

Zásuvková skříň Z404,Z504,Z604,Z804



Kování na skříň:

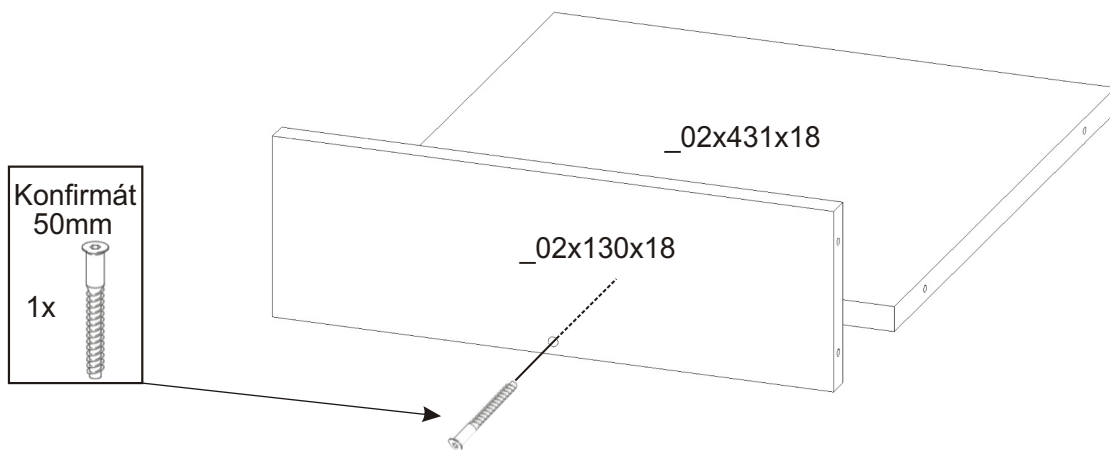
Vrut ozdobný 4x16 8x 	Vrut 4x16 56x 	Konfirmát 50mm 54x 	Kolík 35mm 52x 	Lepidlo 40ml-1x 20ml-1x 	Policové podpěrky kovové 4x 	Krytka 32x
Podpěrka pro světlo kovová 6x 	Elektrické trafo 1x 	Hřebík 63x 	Kluzáky 4x 	Kuličkový plnovýsuv 450mm 4 páry 	H lišta jen u Z804 1279mm-1x 848mm-1x 	

Kování na krycí přední lištu 1ks:

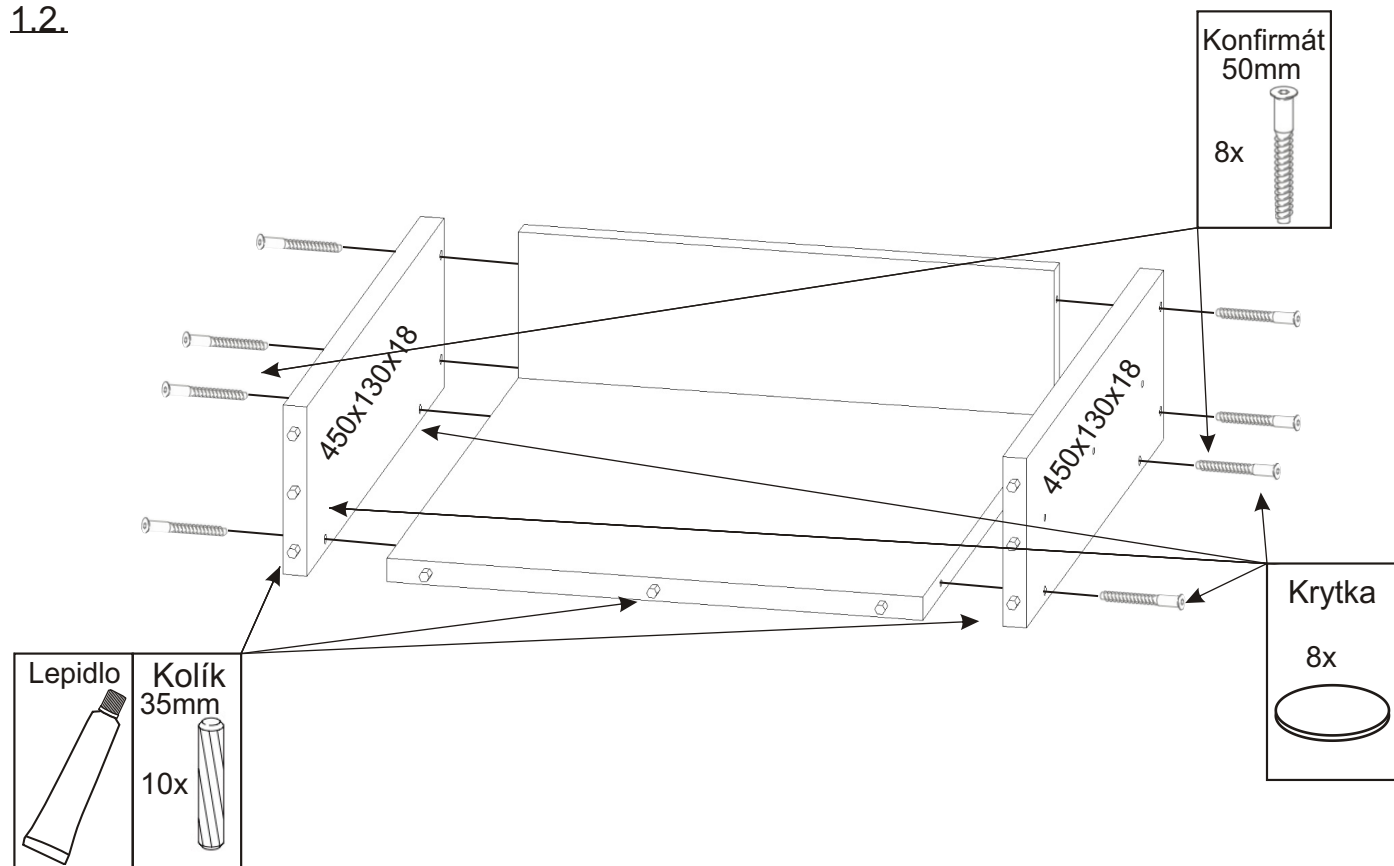
Kování na ukončovací boční lištu 1ks:

Držák lišty 25x25x25 4x 	Vrut 3,5x16 8x 	Kolík 35mm 7x 	Vrut 4x30 4x 	Krytka 15x 	Lepidlo 10ml 1x
--------------------------------	-----------------------	----------------------	---------------------	-------------------	------------------------

1.1. Montáž zásuvky 4ks

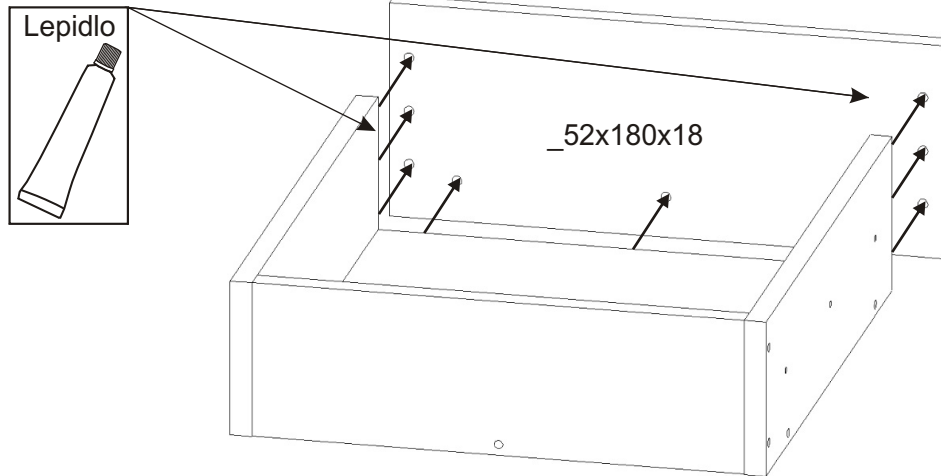


1.2.



1.3.

Opatrně naklepeme čelo zásuvky, aby nedošlo k poškození.



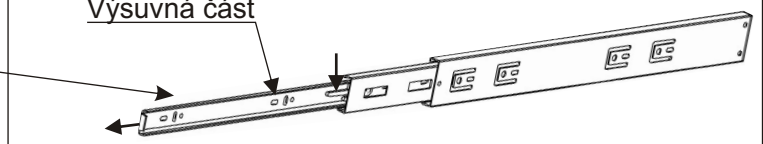
1.4.

Kuličkový
plnovýsuv
450mm

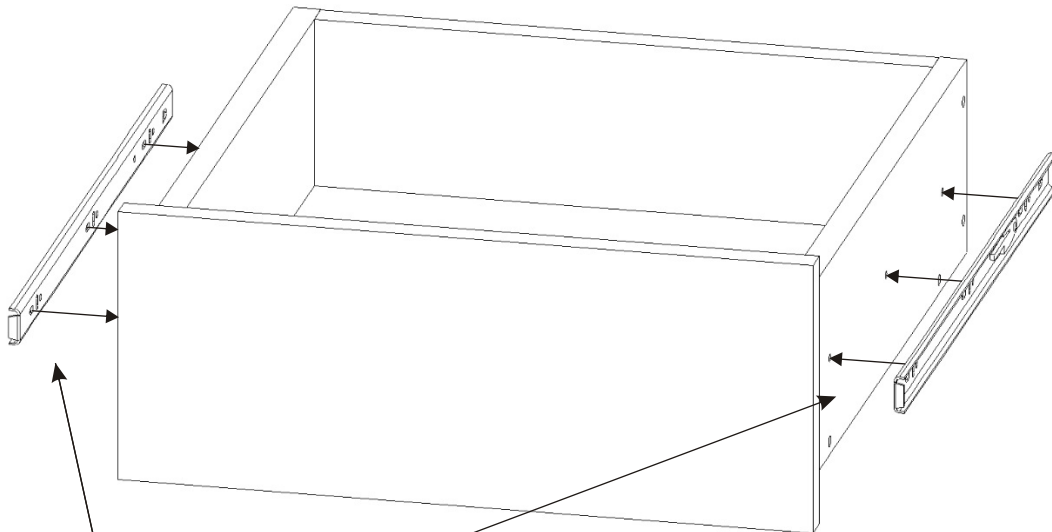
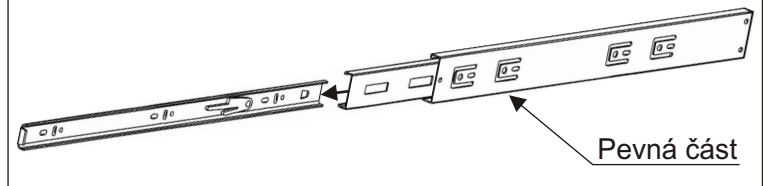
4 páry



Výsuvná část

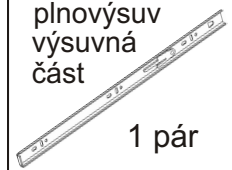


Pevná část



Kuličkový
plnovýsuv
výsuvná
část

1 pár

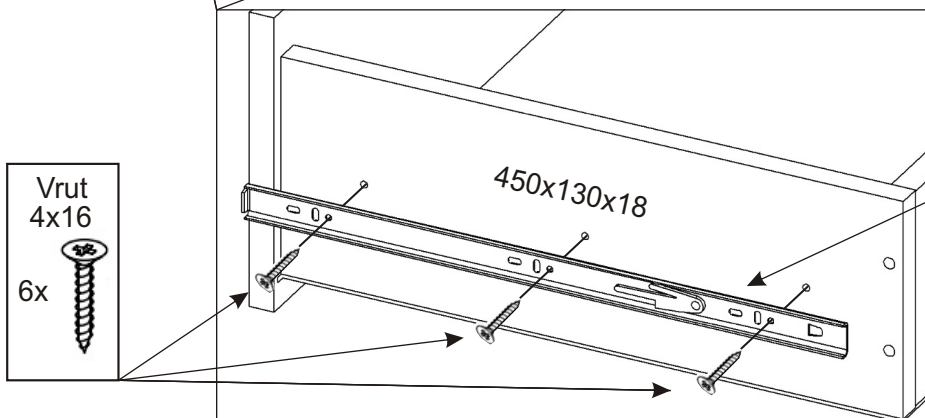


Vrut
4x16

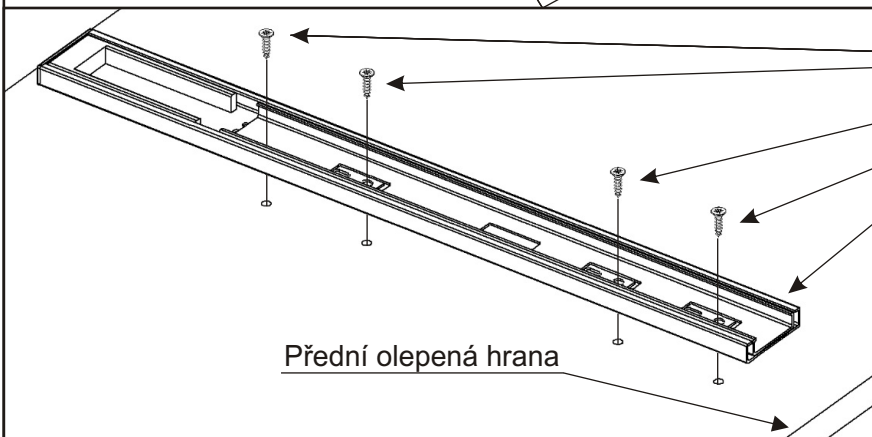
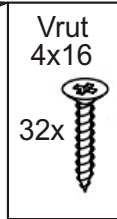
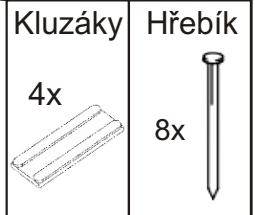
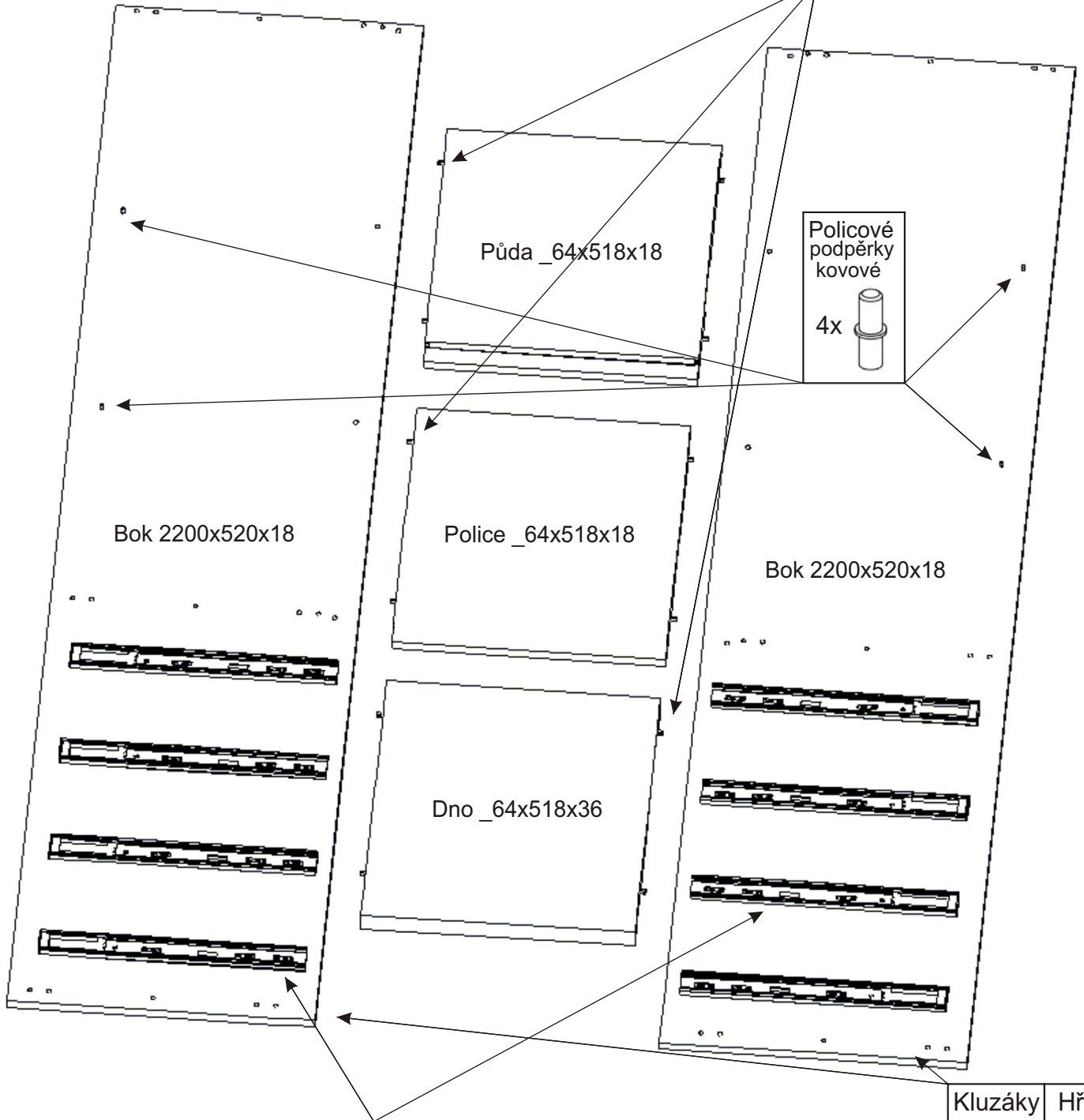
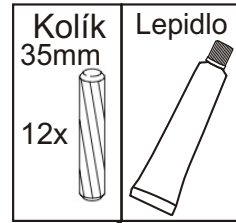
6x



450x130x18

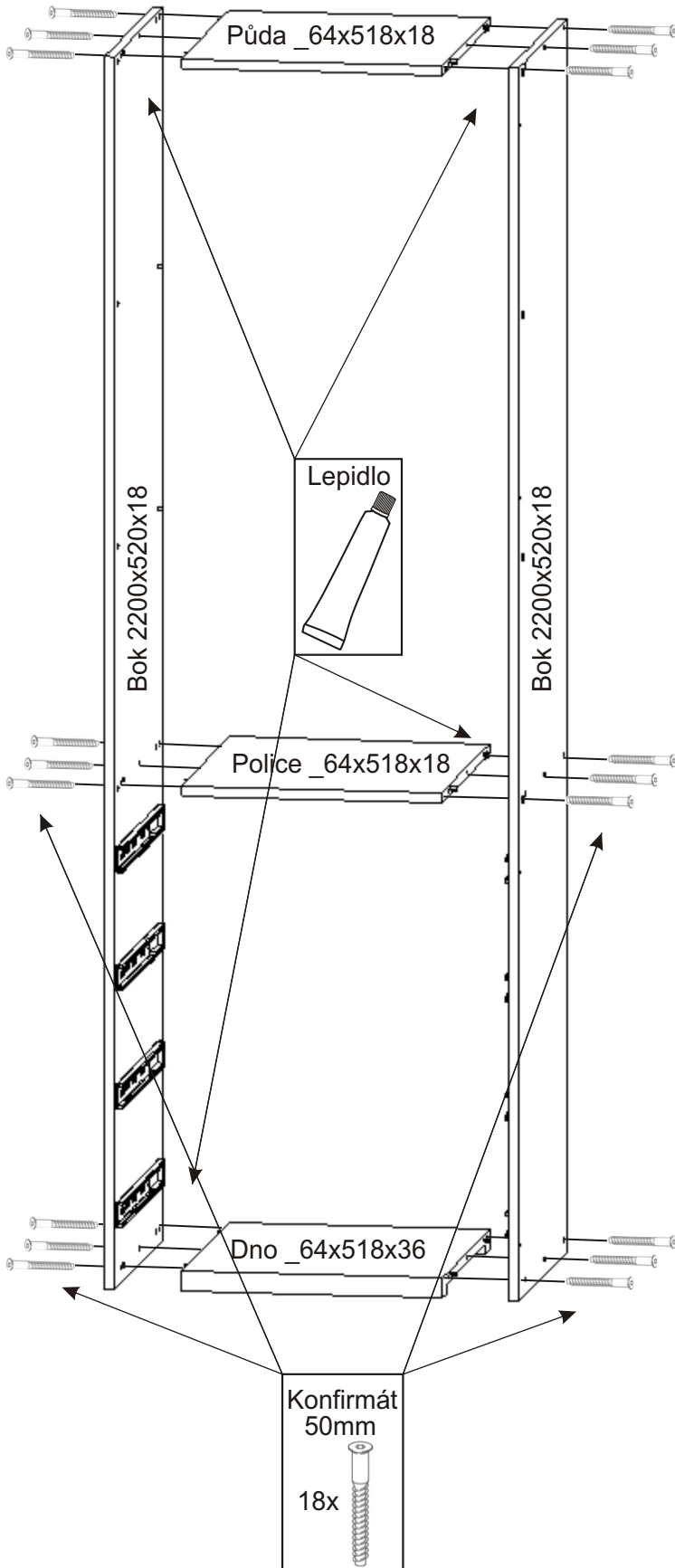


2.

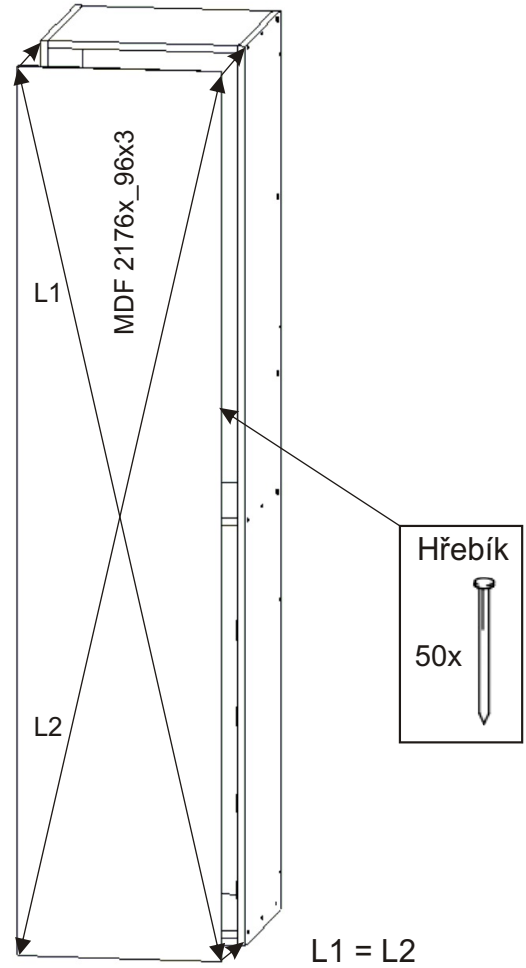


3.

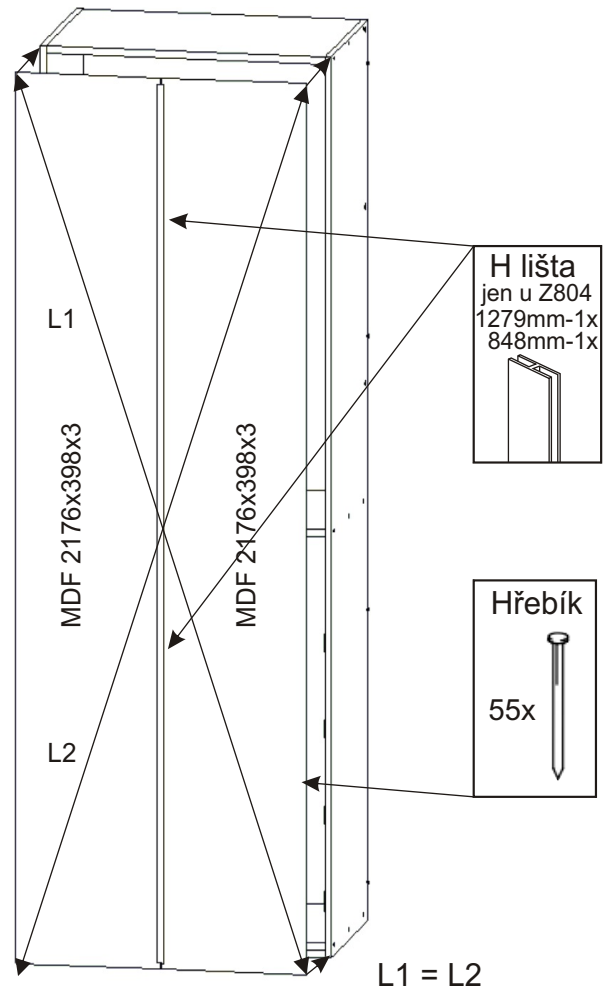
Skříň je možné složit i bez lepidla,
v případě slepení již nebude možné skříň
rozebrat bez poškození.



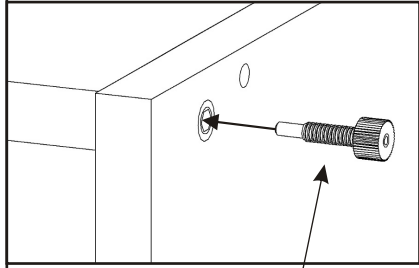
4.Záda u Z404,Z504,Z604



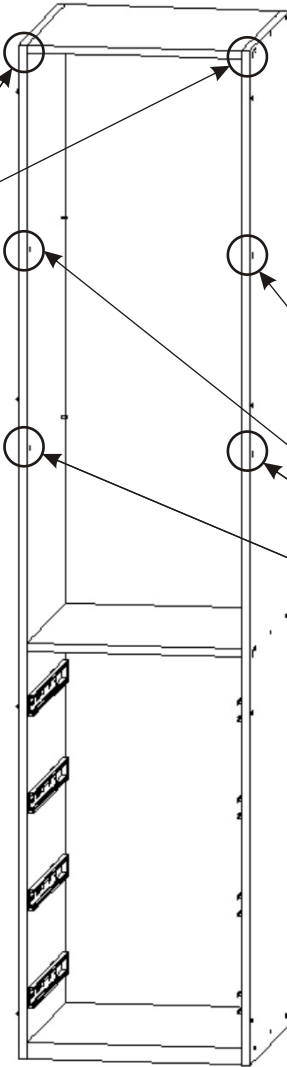
4.Záda u Z805



5.

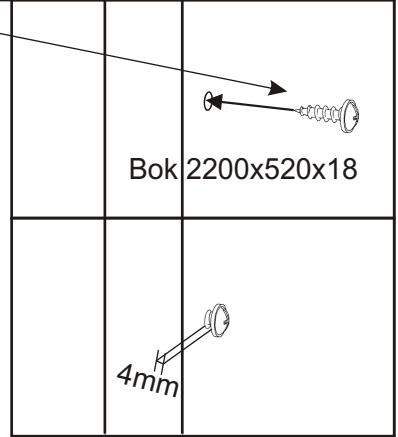


Podpěrka pro světlo kovová
2x

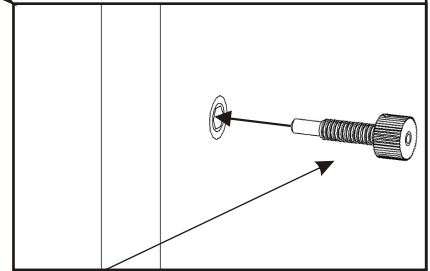


Z vnější strany bočnic přišroubujeme vruty pro uchycení krycí lišty. Vrut nezašroubujeme úplně, necháme mezeru 4mm.
V případě boku který má ukončovaci lištu, tento krok není potřeba.

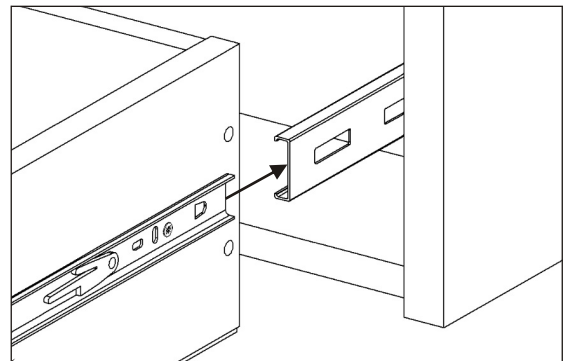
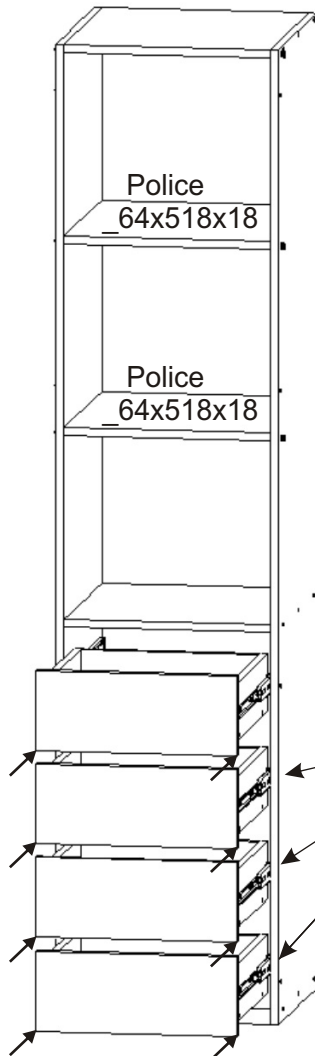
Vrut ozdobný 4x16
8x



Podpěrka pro světlo kovová
4x

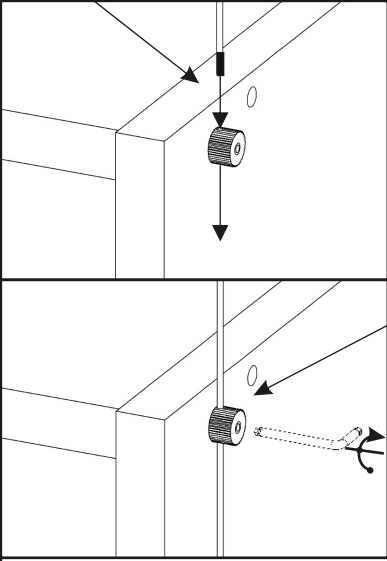


6.

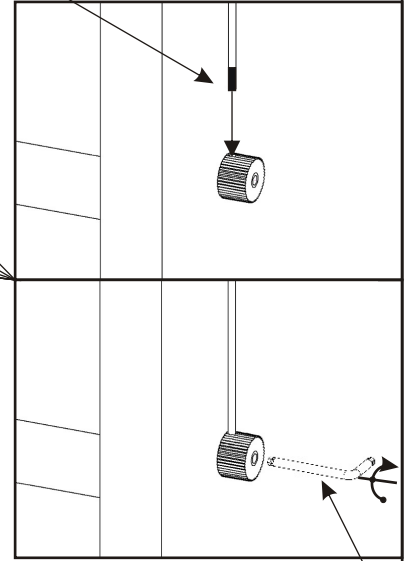


7. Následující část připojení led světél (kroky č.7 a 11.)
by měl provádět zaškolený odborník,
nejlépe elektrikář.

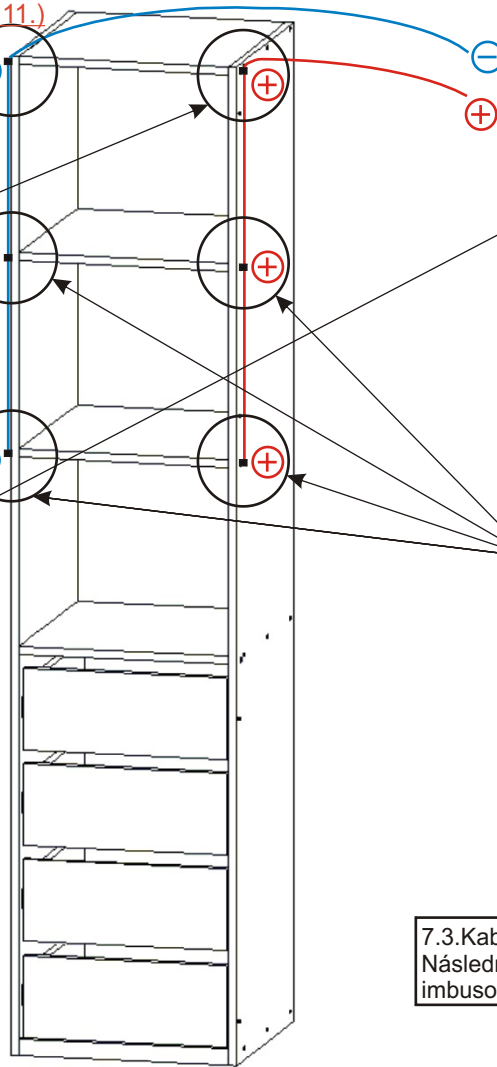
7.1. Kovovou podpěrkou provlečeme
napájecí kabel pro přívod el.energie
ke každému led světlu ve skříni.



7.2. Část kabelu která bude v podpěrcě
opatrně odizolujeme, aby bylo možné
dojít k uzavření el. okruhu.

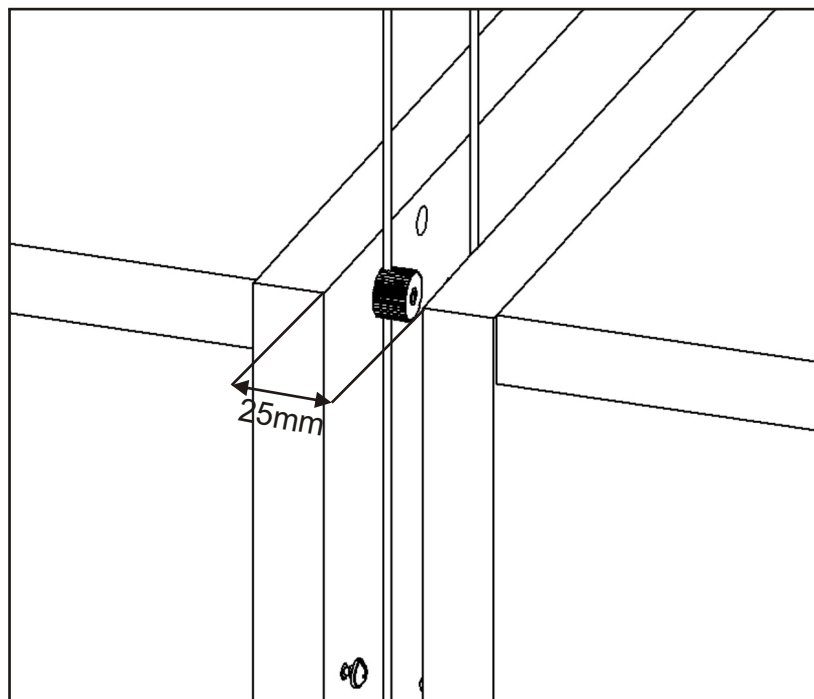


7.3. Kabel mezi podpěrkami by měl být napnutý.
Následně dotáhneme podpěrky
imbusovým klíčem.

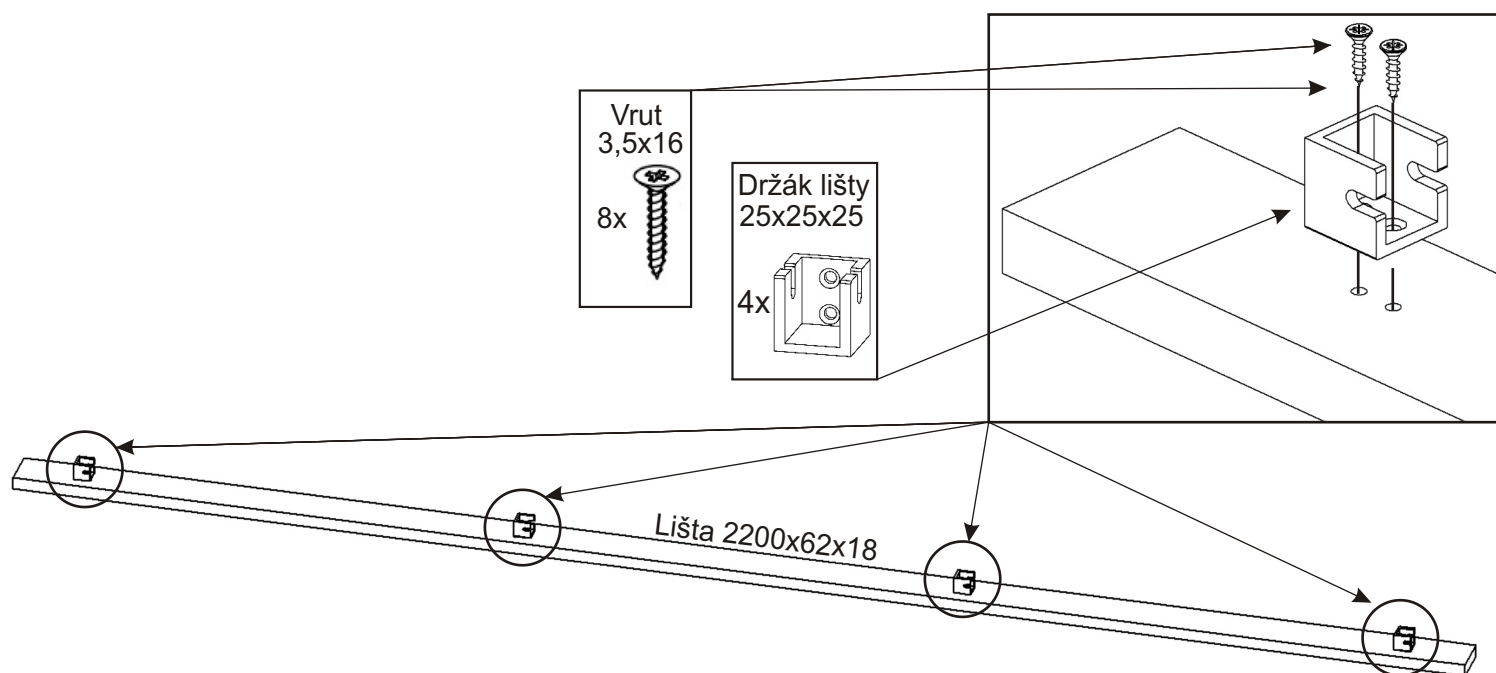


8.

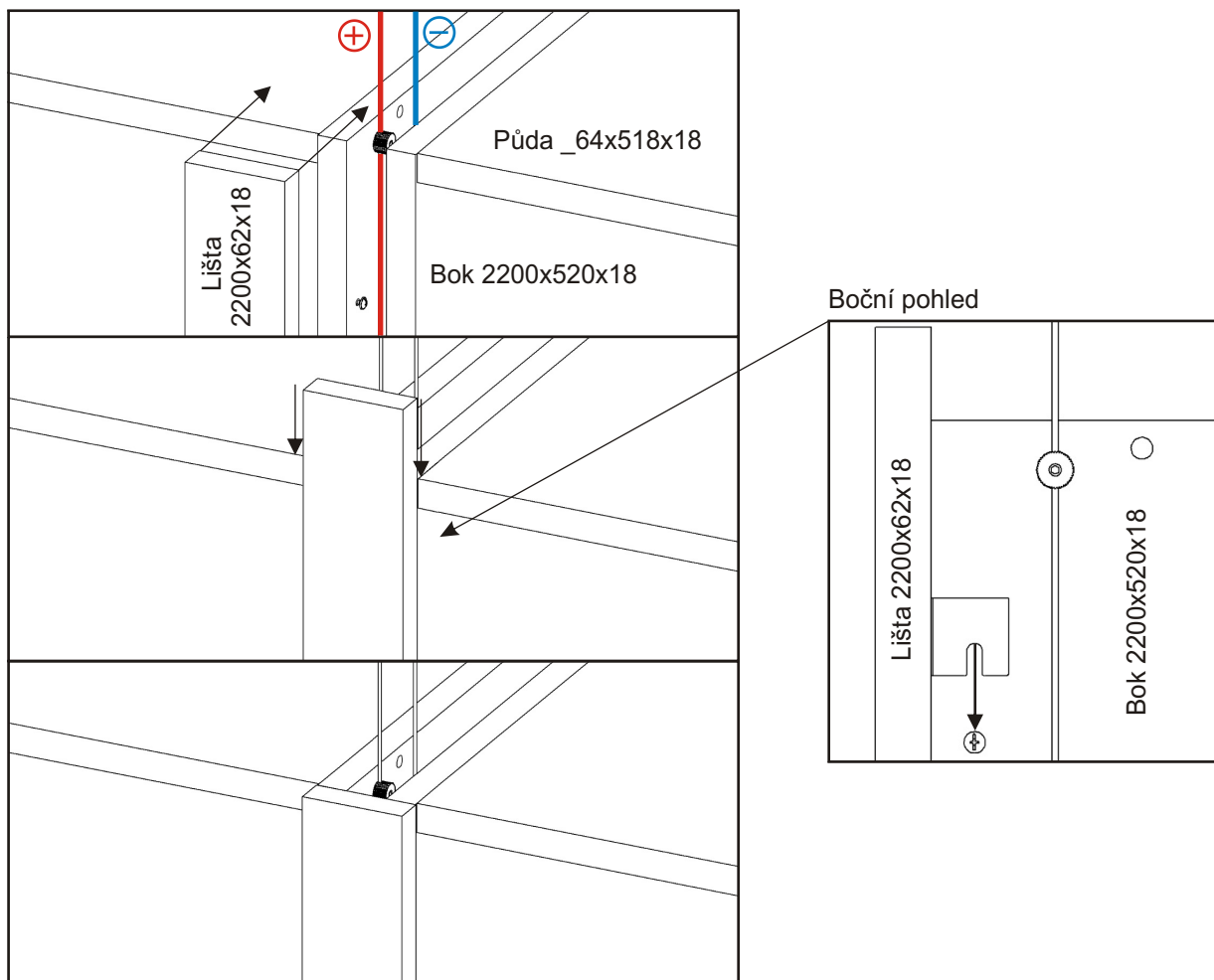
Všechny skříně které budeme mít v sestavě
umístíme na jejich konečné místo.
Mezi skříněmi vytvoříme mezery 25mm.
Kabely které vedou ze skříní vyvedeme nahoru,
pro lepší přístup k připojení do el.sítě.



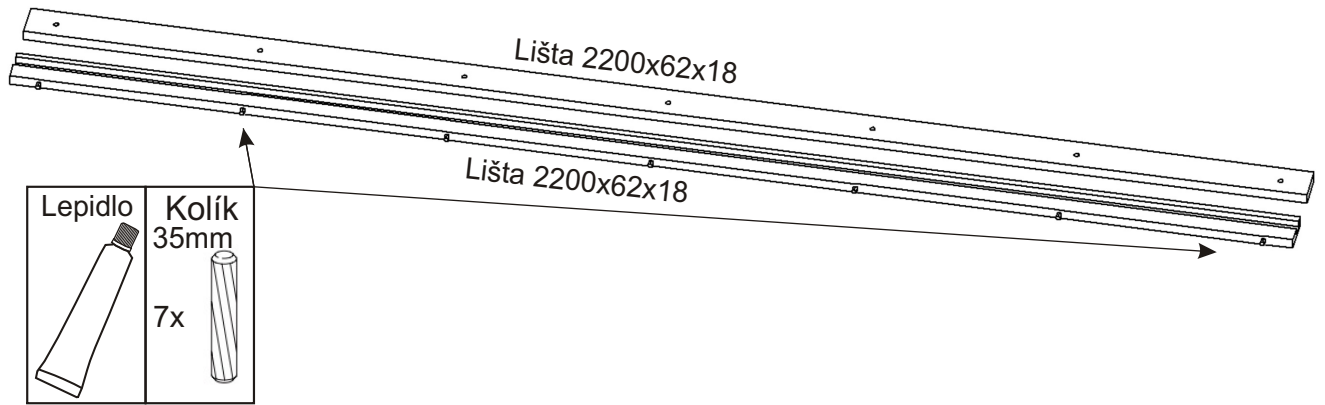
9.1. Montáž krycí přední lišty



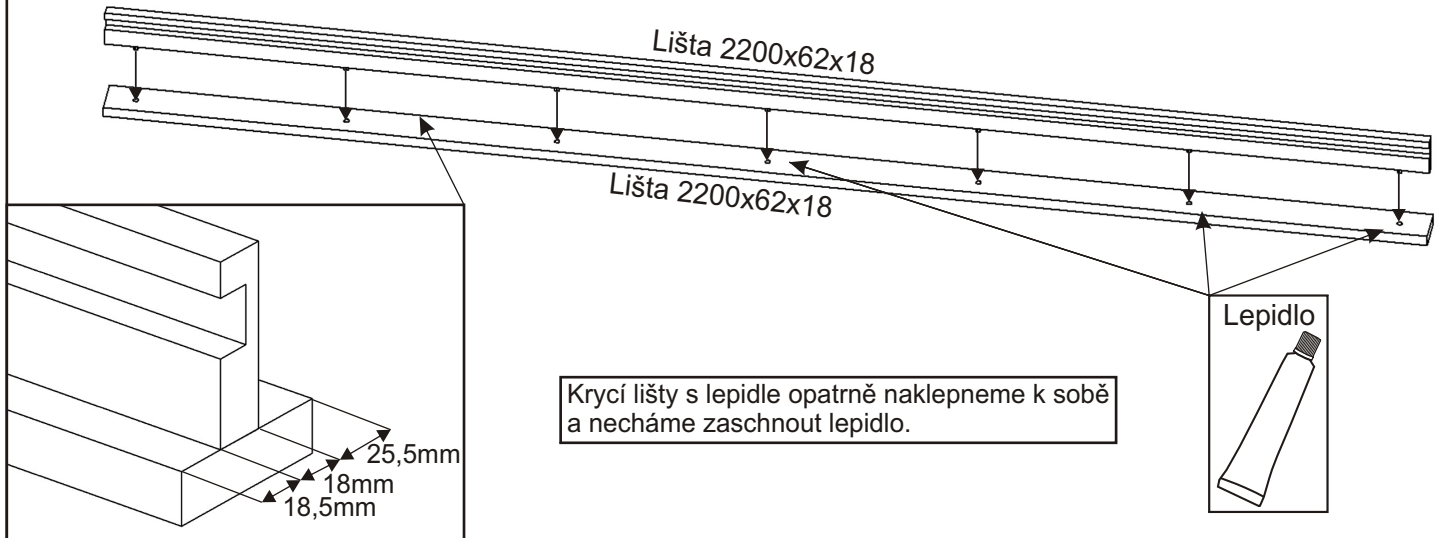
9.2.



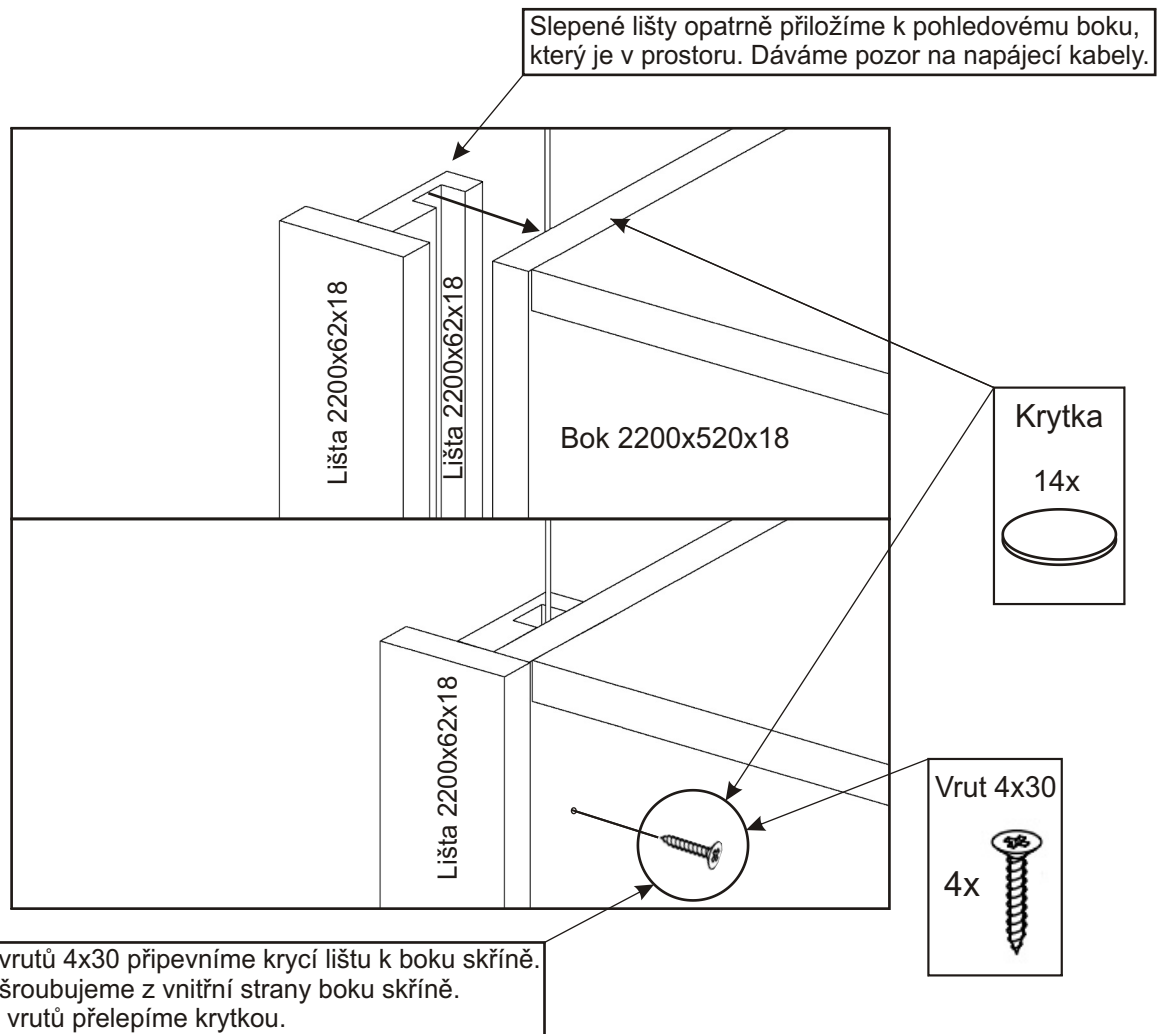
10.1. Montáž ukončovací boční lišty



10.2.



10.3.



11. Montáž připojení led světel k napájení

1. Kable vyvedené ze všech skříní v sestavě svedeme dohromady. Červené kable obsahují **kladny vodič**, kable jiné barvy **záporný**.
2. Ujistíme se že trafo není zapojeno do sítě. **!Jinak může dojít k nebezpečí úrazu!!!**
3. Všechny **záporné vodiče** ⊖ ze skříní připojíme do části svorkovnice označené **modře**.
4. Všechny **kladné vodiče** ⊕ ze skříní připojíme do části svorkovnice označené **červeně**.
5. Plochým šroubovákem dotáhneme šroubky na svorkovnici.
6. Kable skryjeme ideálně nad šatní skříně.
7. Nyní můžeme trafo zapojit do sítě nebo napojit na klasický vypínač světla.

