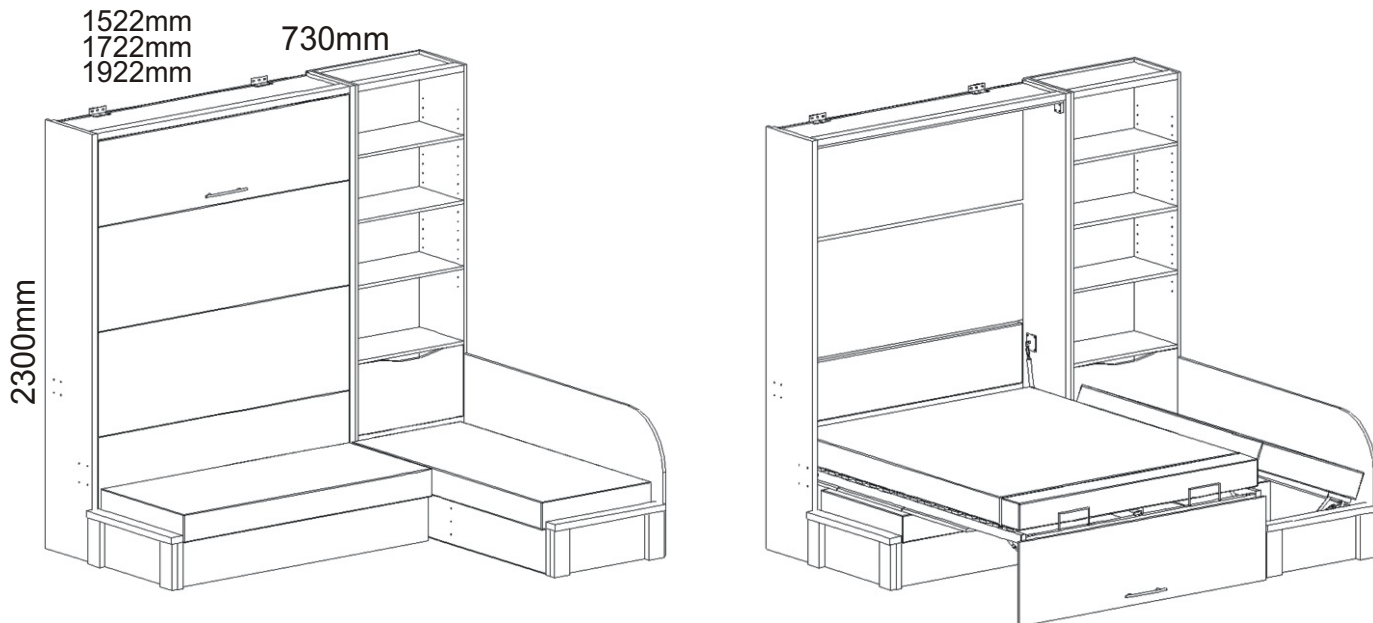
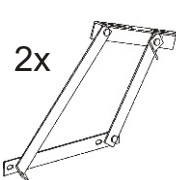
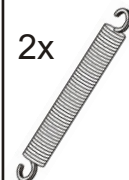
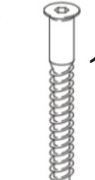
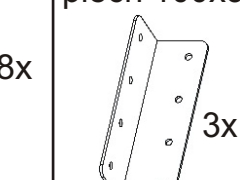

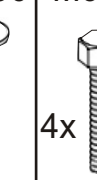
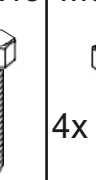
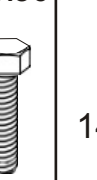
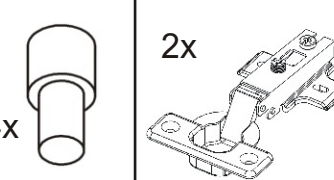
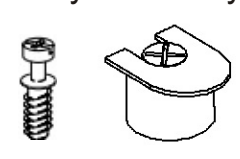
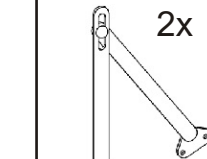
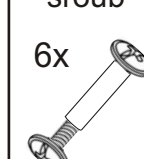
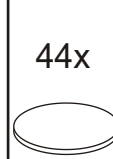
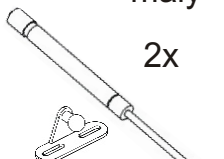
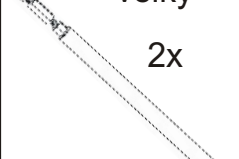

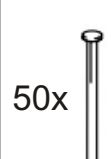
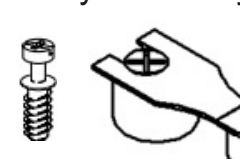
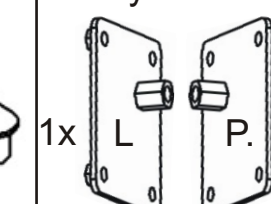
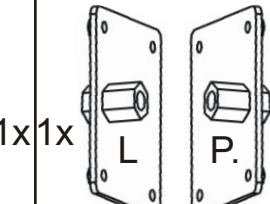
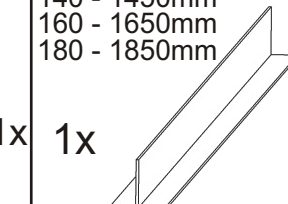
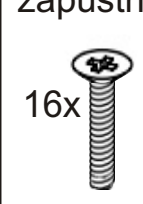
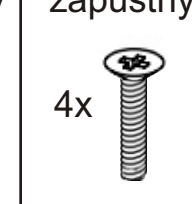
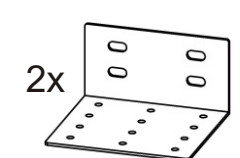
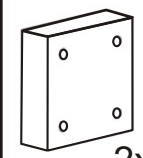
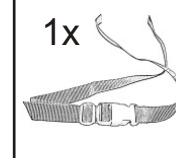
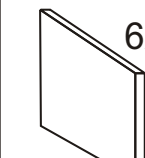
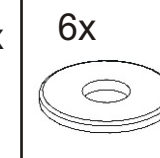
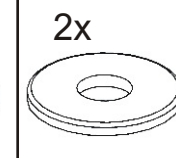
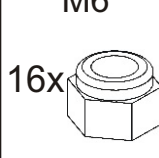
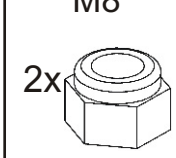
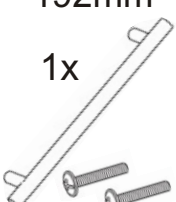
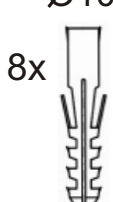
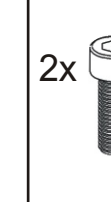
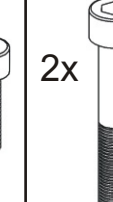
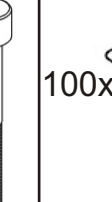
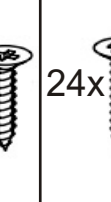
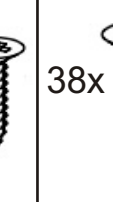
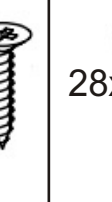
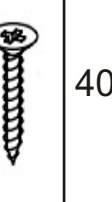
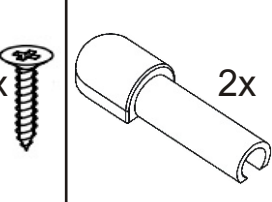
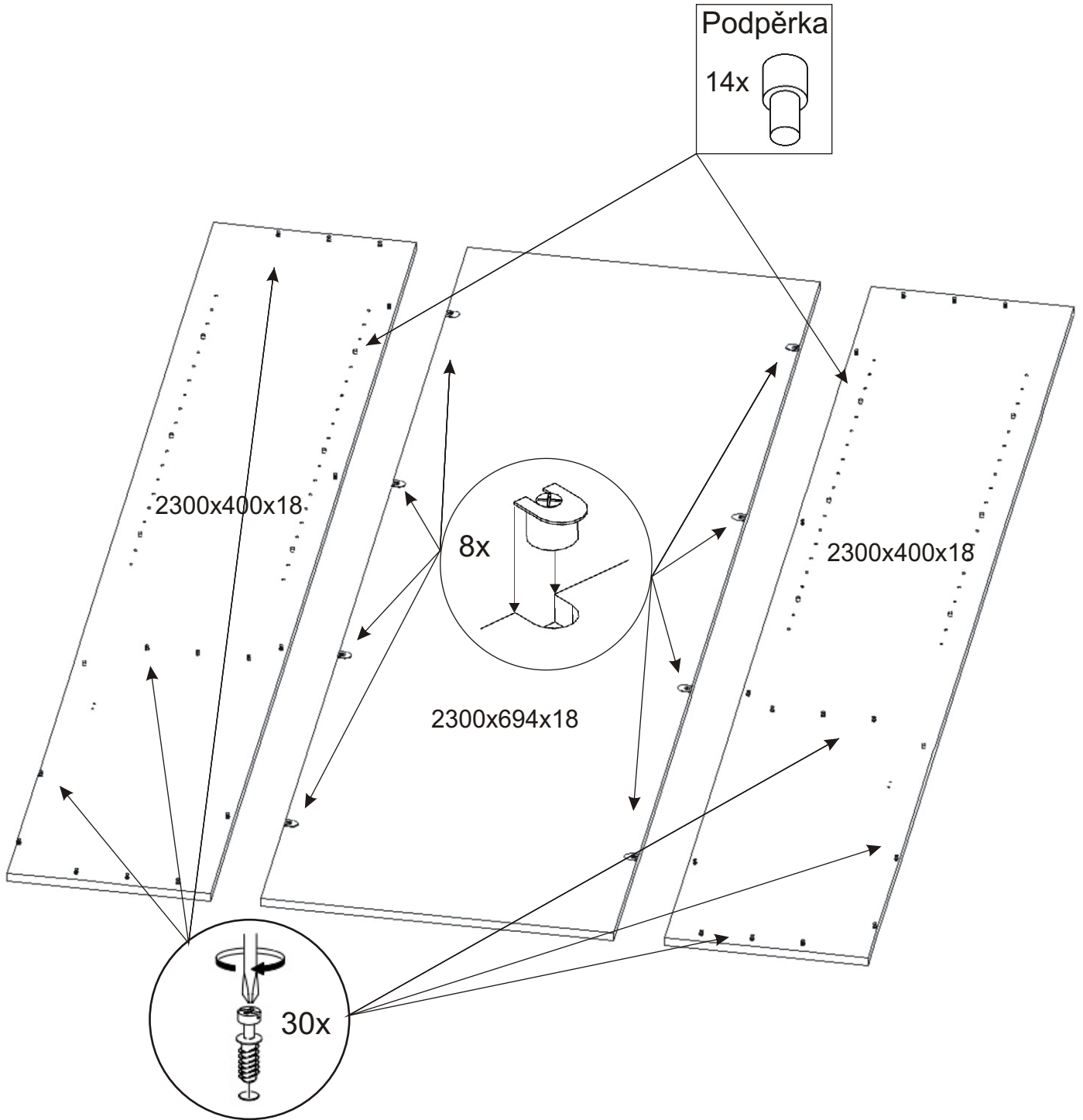


# VS 3075P 140,160,180 - Sofa

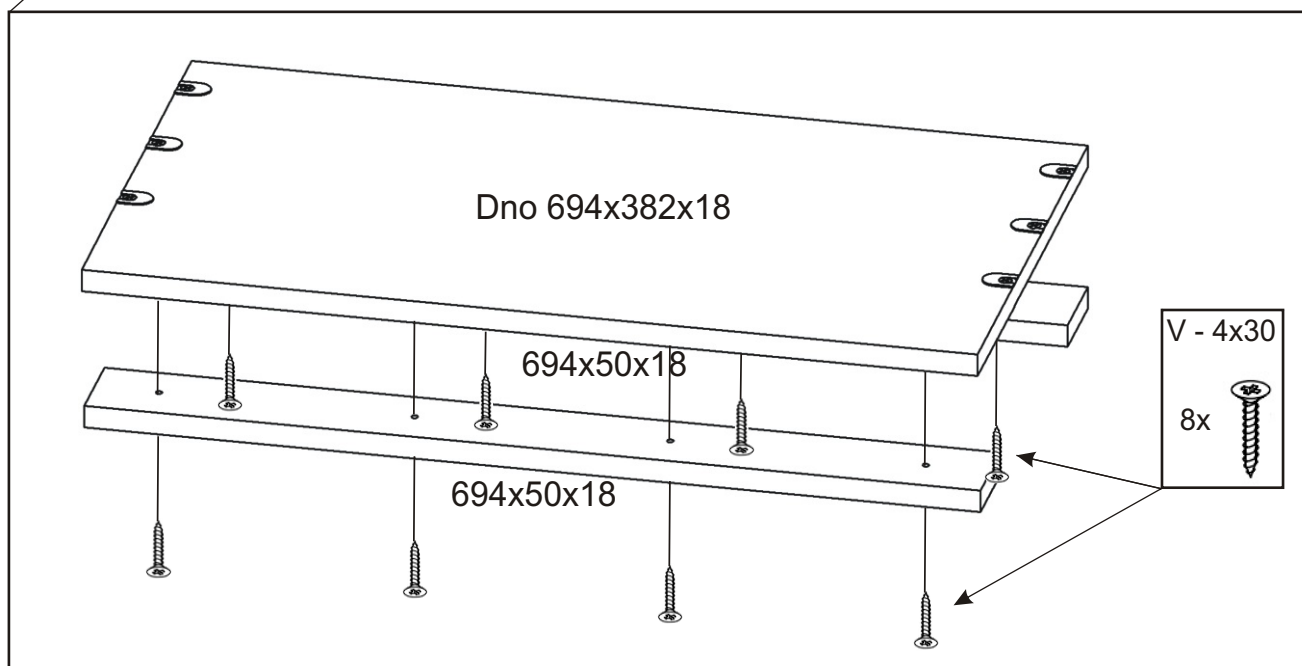
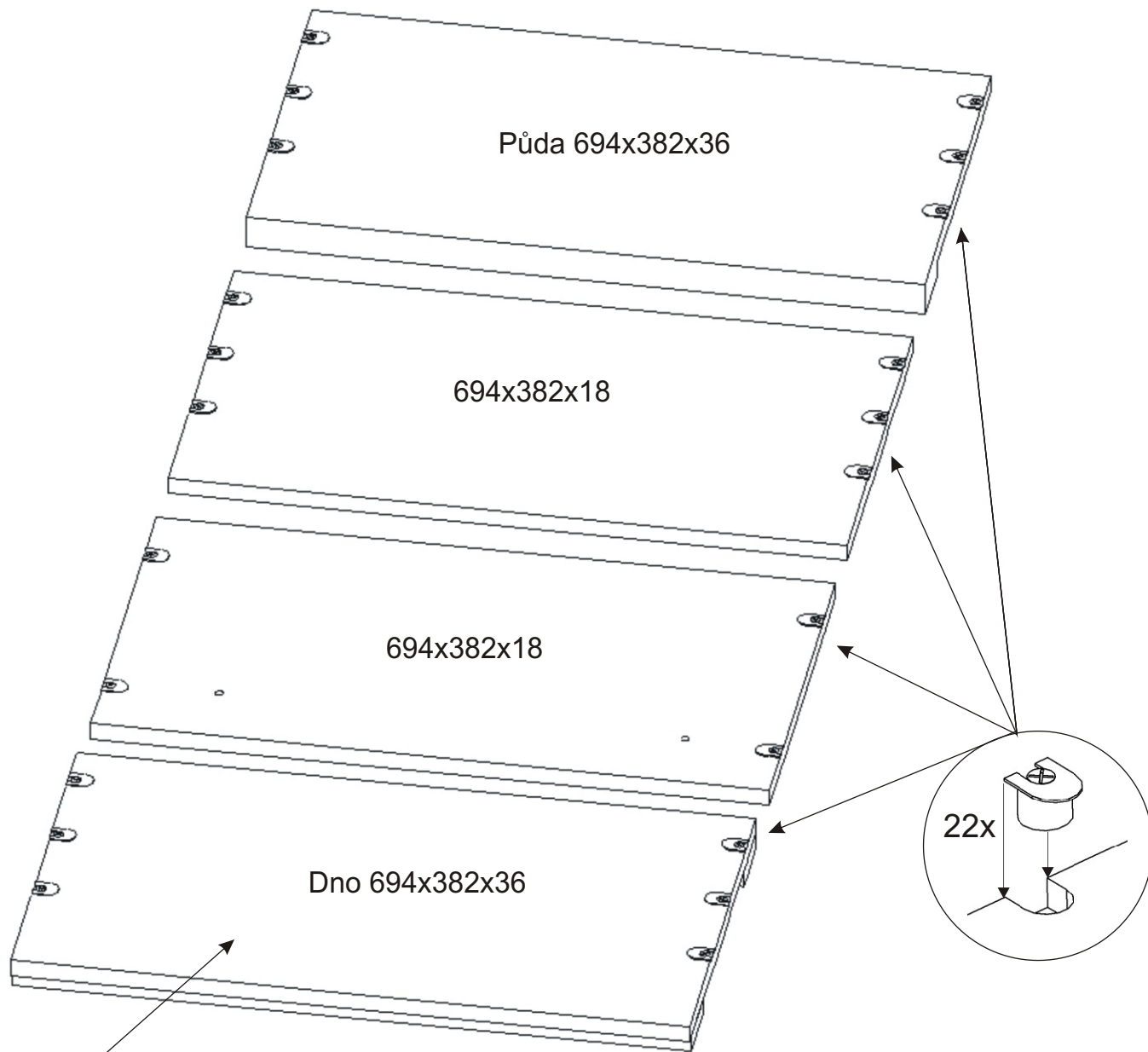


<b>Mechanika</b>  2x	<b>Pružina</b>  2x	<b>Konfirmát</b>  18x	<b>Spojovací plech 100x30</b>  3x	<b>Šroub M6x90</b>  2x	<b>Šroub M6x45</b>  4x	<b>Šroub M6x30</b>  4x	<b>Podpěrka</b>  14x	<b>Příložný pant</b>  2x	
<b>Spojovací excentr malý + šroubky</b>  30x 30x	<b>Závěs koše</b>  2x	<b>Spojovací šroub</b>  6x	<b>Krytka</b>  44x	<b>Plynový píst malý</b>  2x	<b>Plynový píst velký</b>  2x	<b>V5x50</b>  8x	<b>Hřebík</b>  50x		
<b>Spojovací excentr Velký + šroubky</b>  12x 12x	<b>Usazovací plech Malý 80x90</b>  1x L 1x P	<b>Usazovací plech velká 100x120</b>  1x L 1x P	<b>Al T lišta</b> 140 - 1450mm 160 - 1650mm 180 - 1850mm  1x	<b>M 6x35 záпустný</b>  16x	<b>M 6x30 záпустný</b>  4x				
<b>Úhelník 110x100x52</b>  2x	<b>Zarážka Dveří</b>  2x	<b>Popruh</b>  1x	<b>Zarážka MDF 3mm</b>  6x	<b>Podložka M6,3</b>  6x	<b>Podložka M13</b>  2x	<b>Maticice M6</b>  16x	<b>Maticice M8</b>  2x		
<b>Úchytka 192mm</b>  1x	<b>Hmoždinka Ø10</b>  8x	<b>M8x25</b>  2x	<b>M12x70</b>  2x	<b>V4x17</b>  100x	<b>V4x20</b>  24x	<b>V4x30</b>  38x	<b>V4x50</b>  28x	<b>V4x16</b>  40x	<b>Krytka pístu</b>  2x

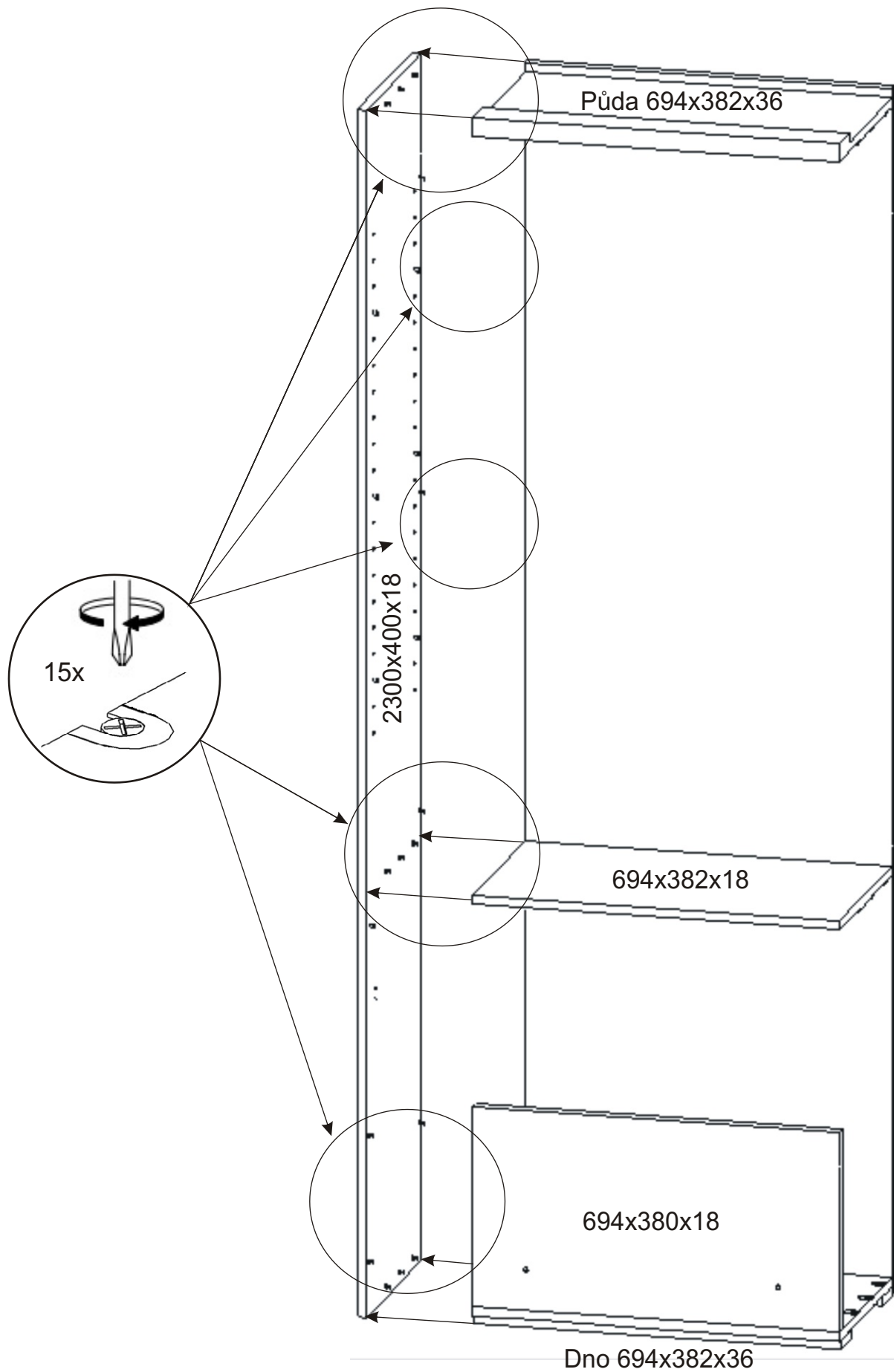
1.



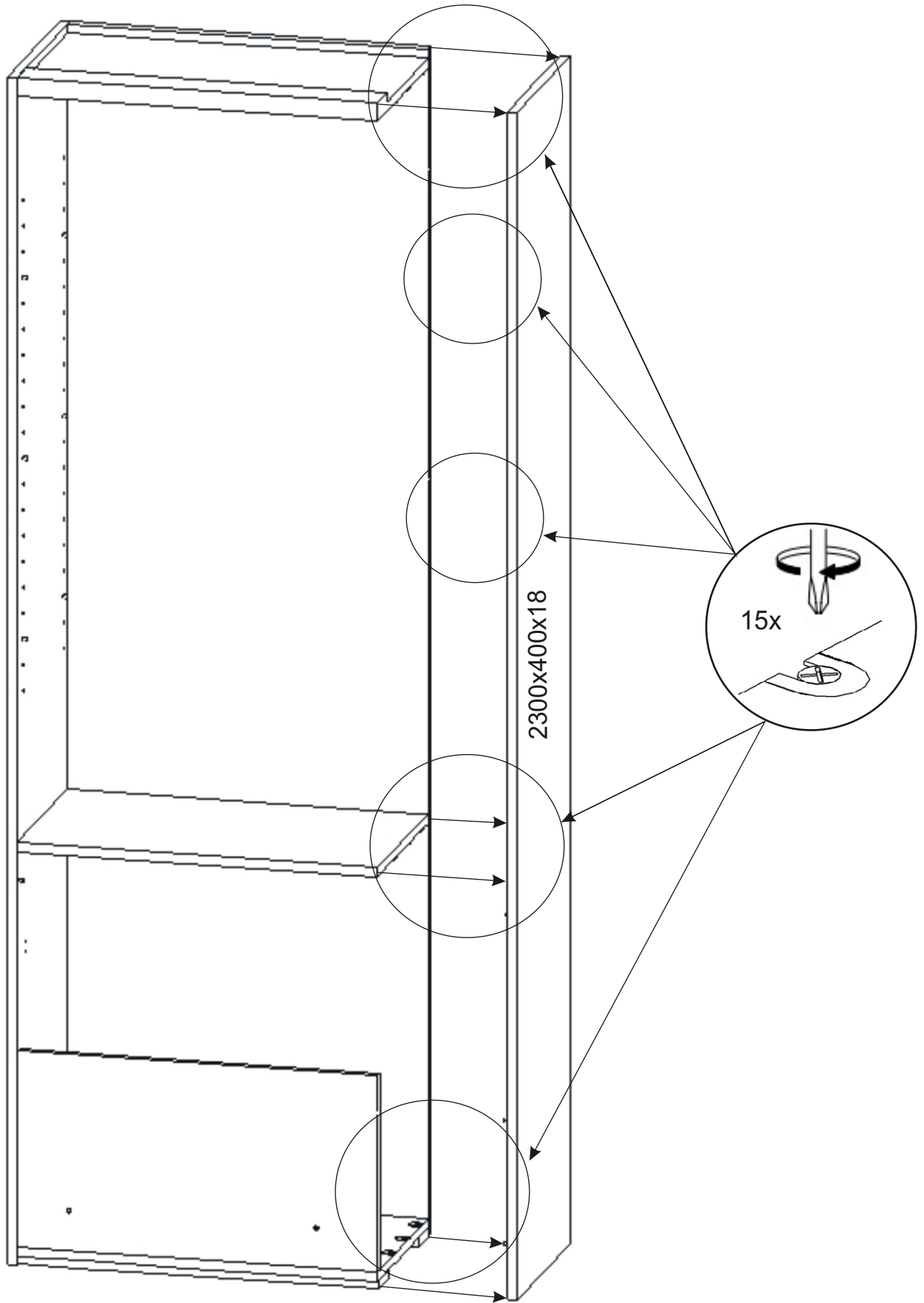
2.



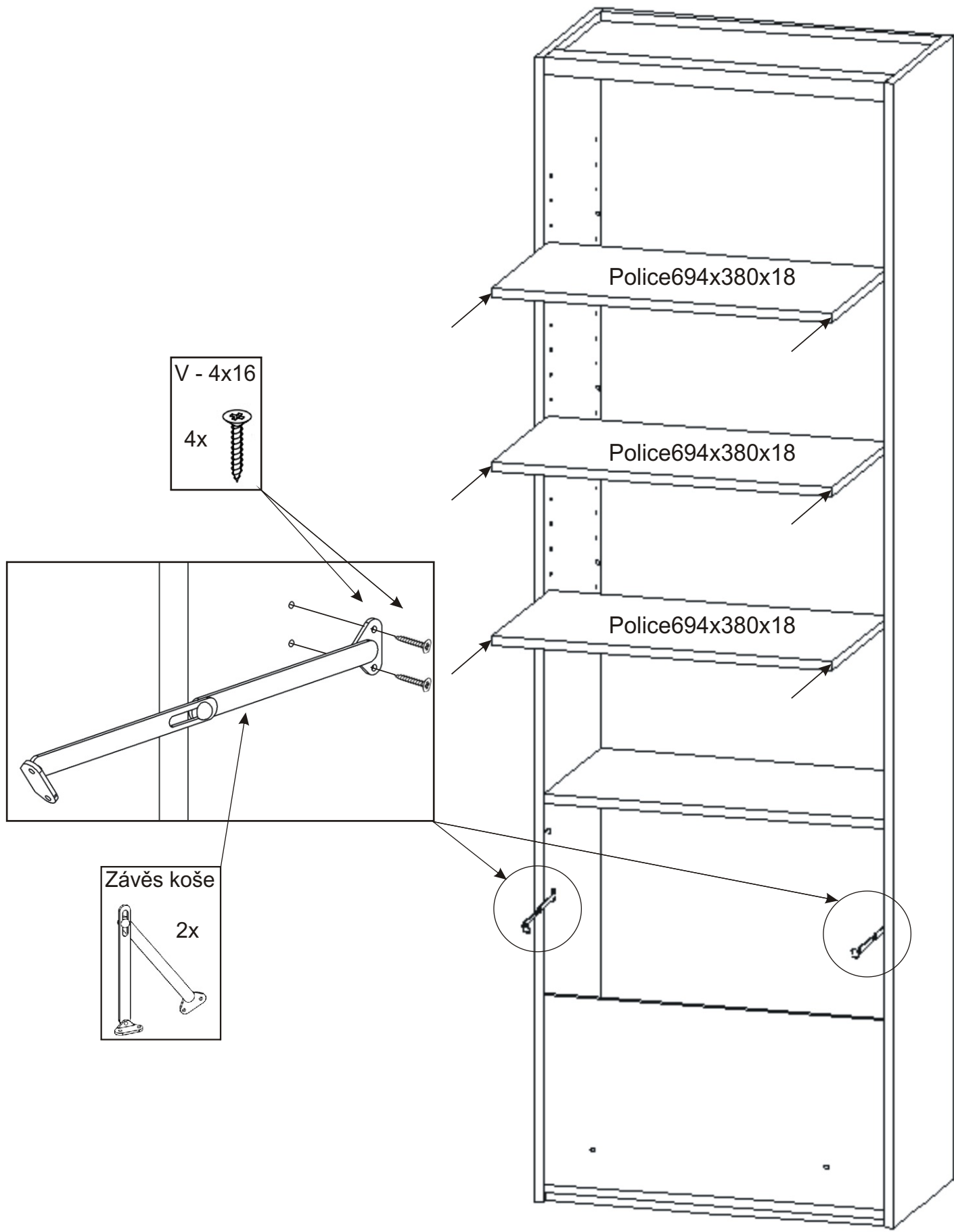
3.



4.

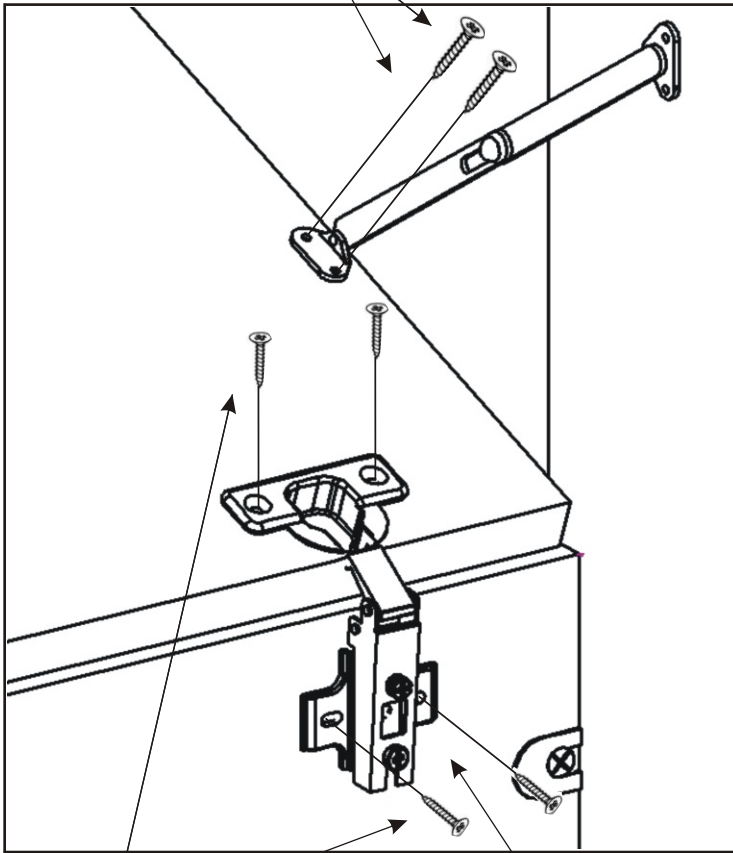


5.



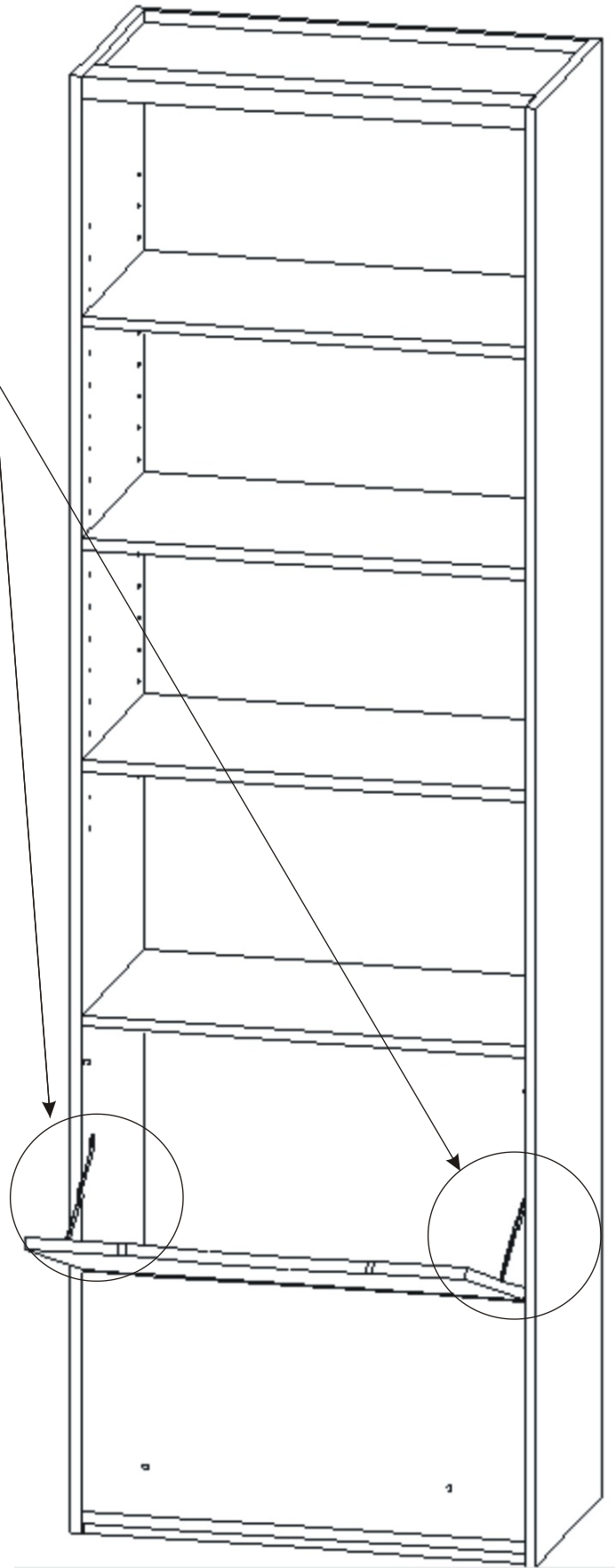
6.

V - 4x16  
4x

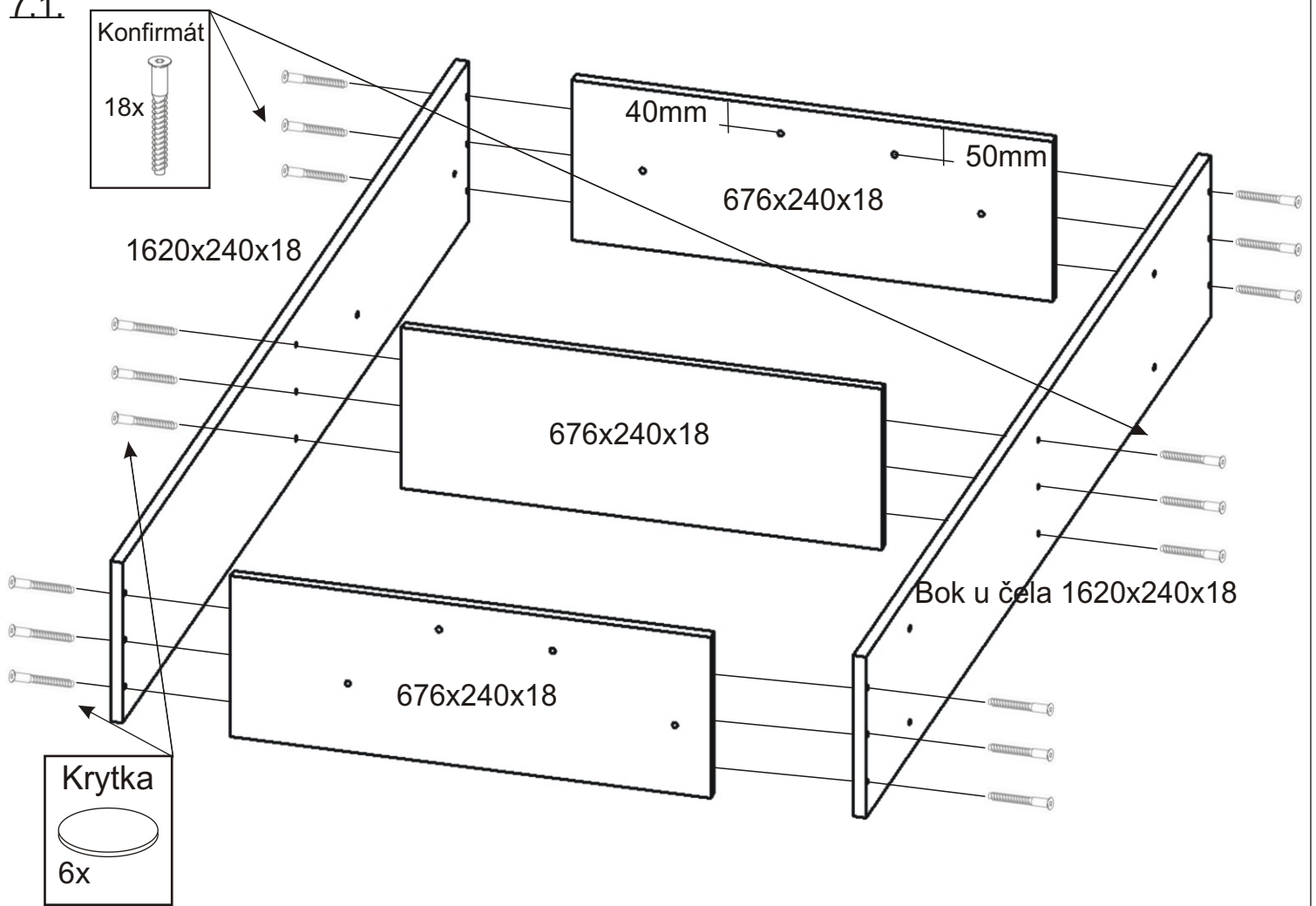


V - 4x16  
8x

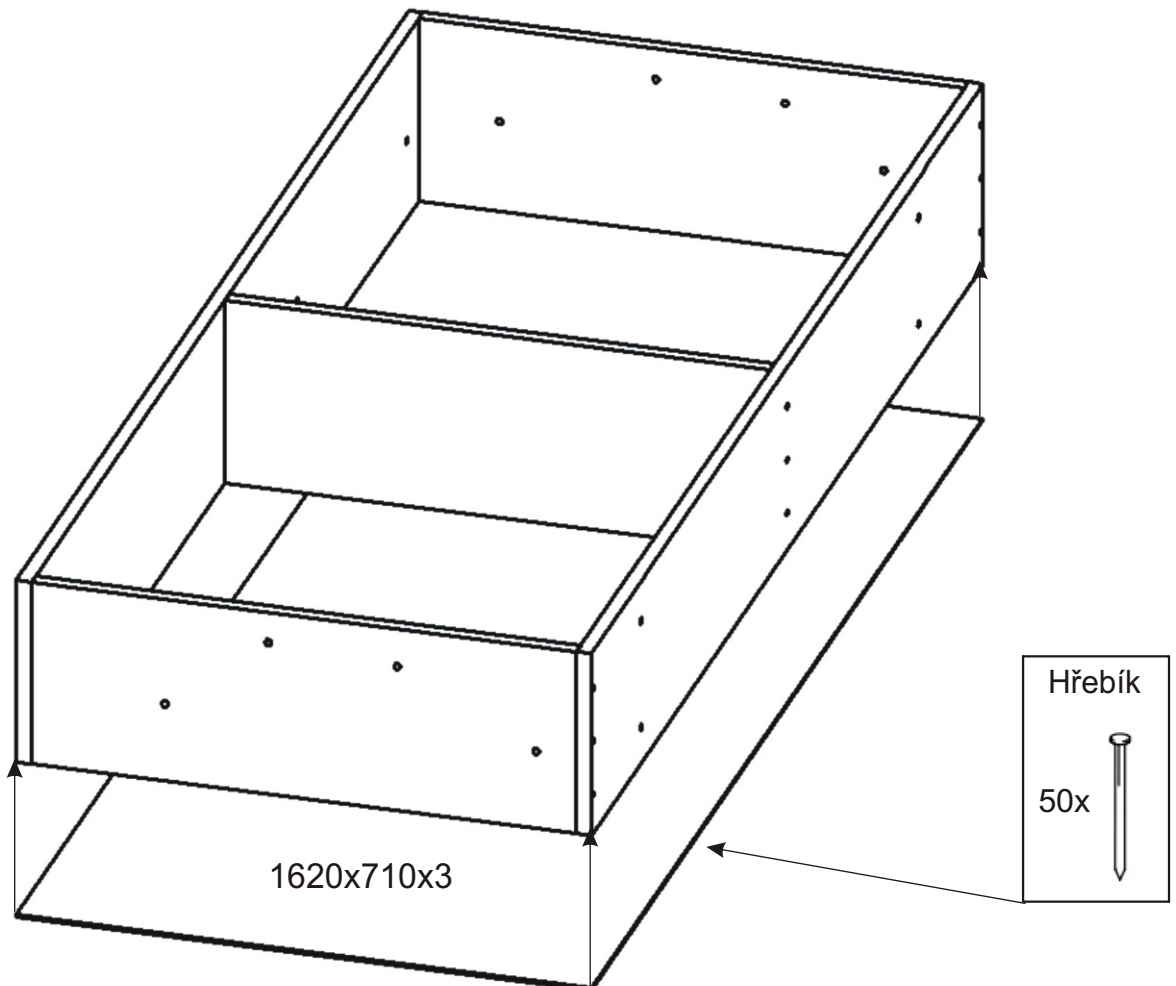
Příložný pant  
2x



7.1.



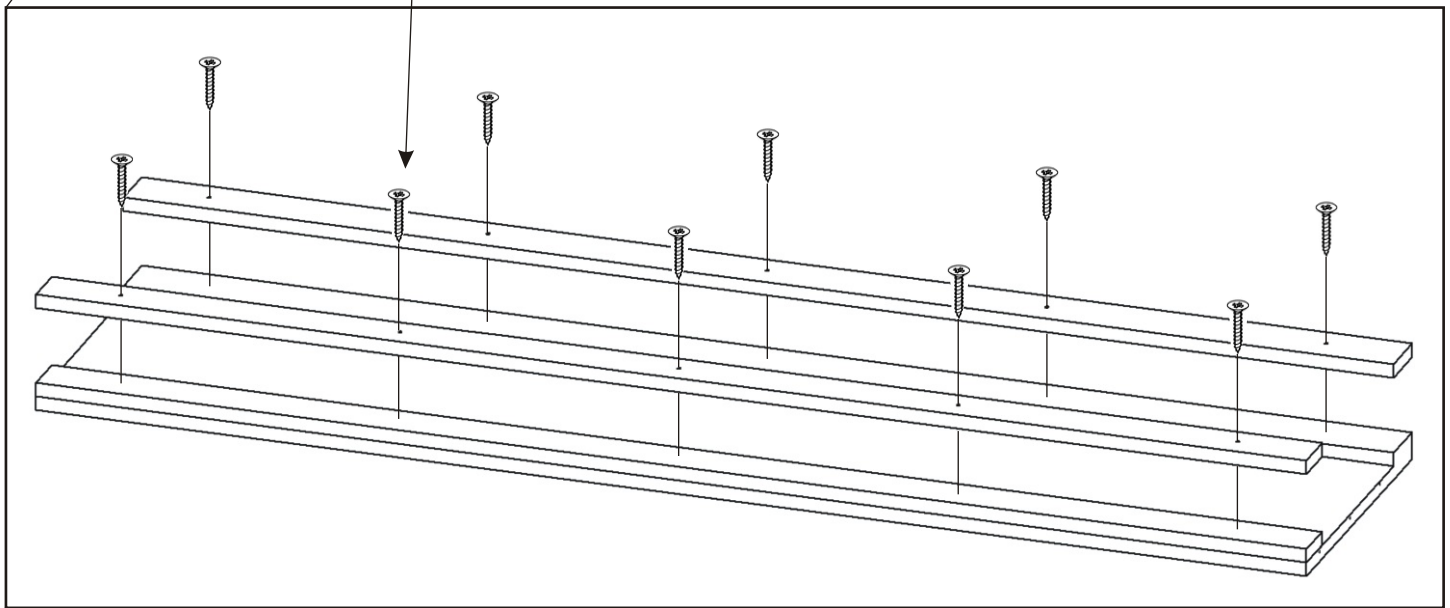
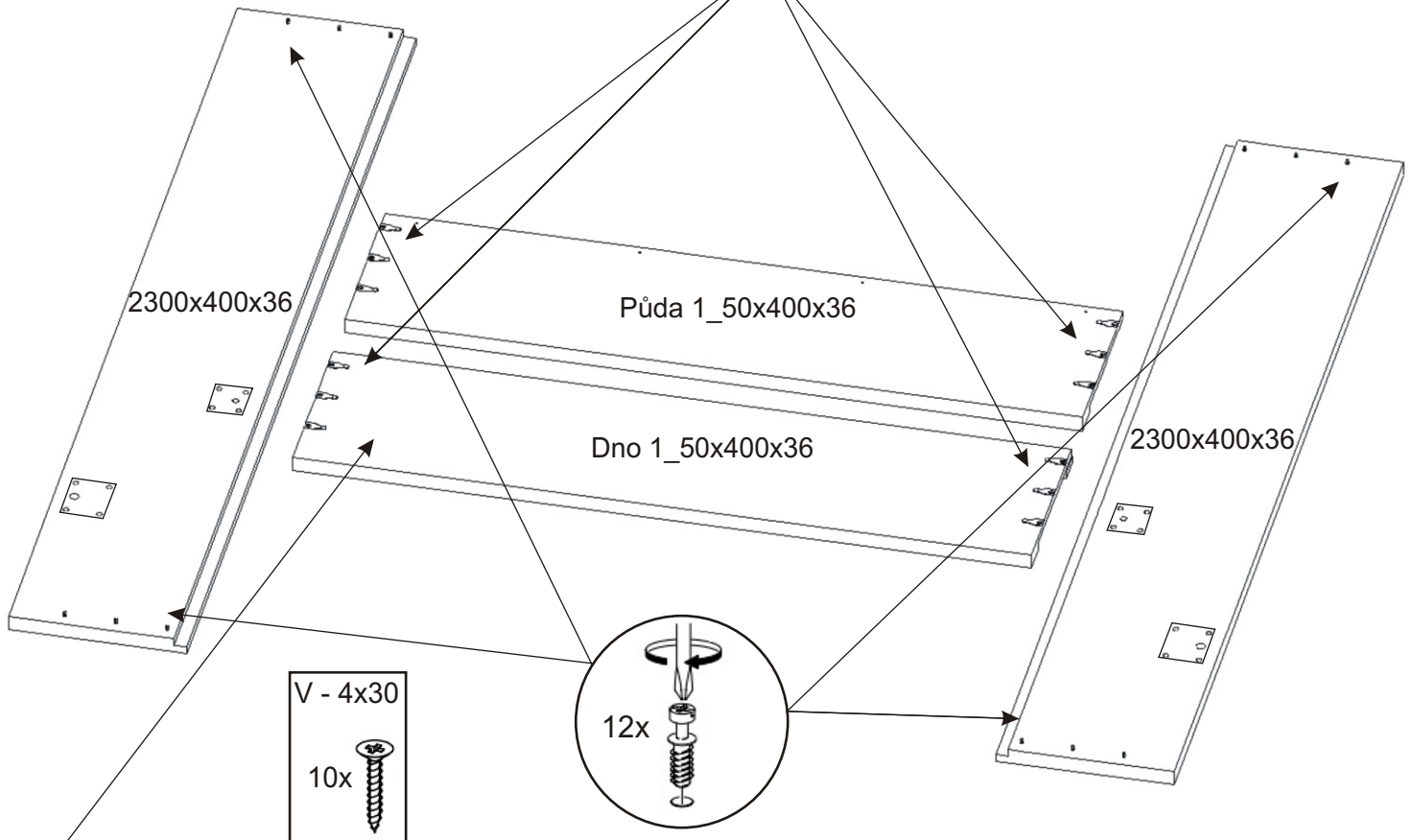
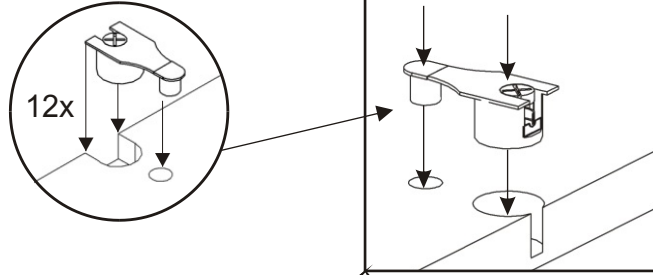
7.2.

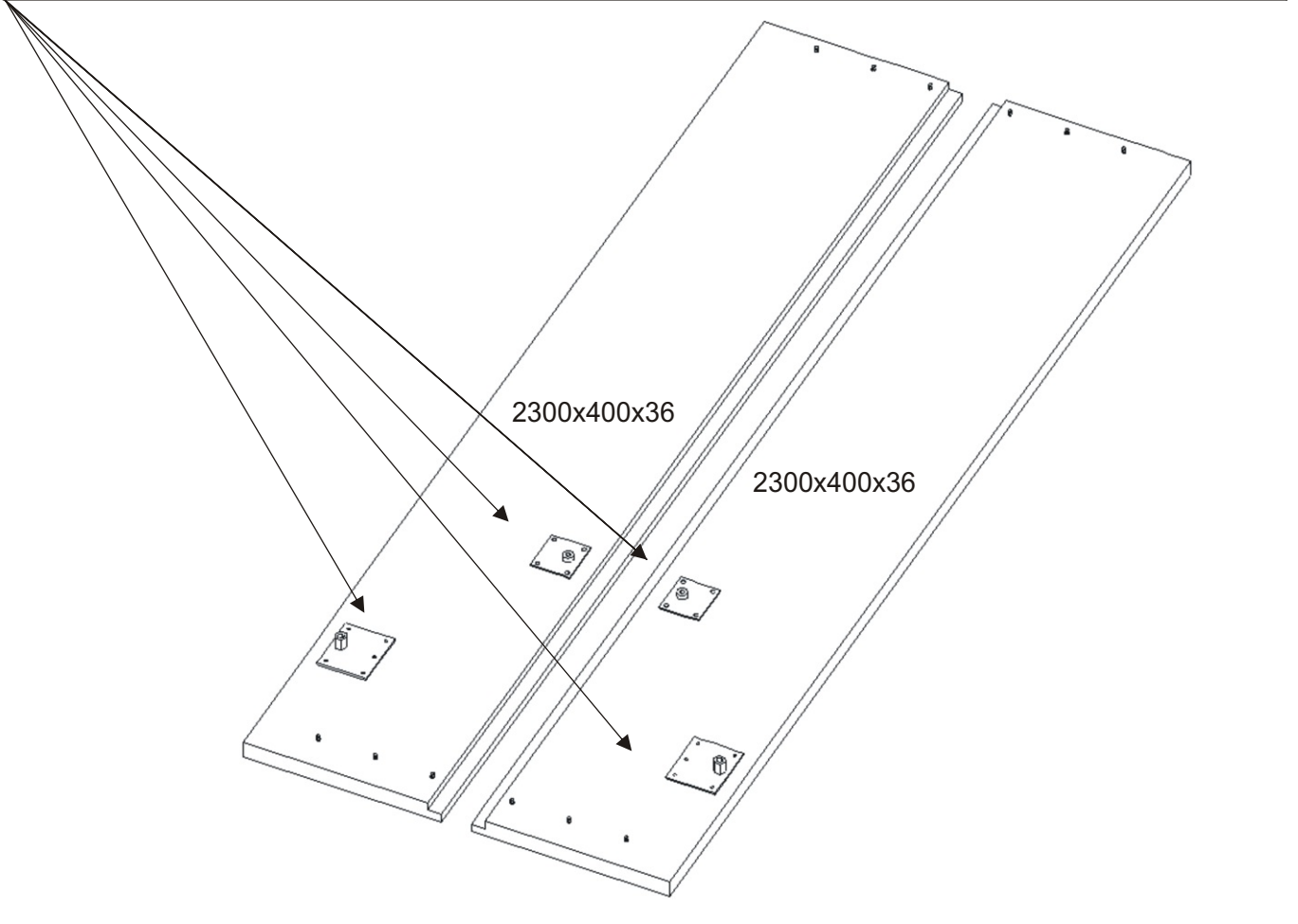
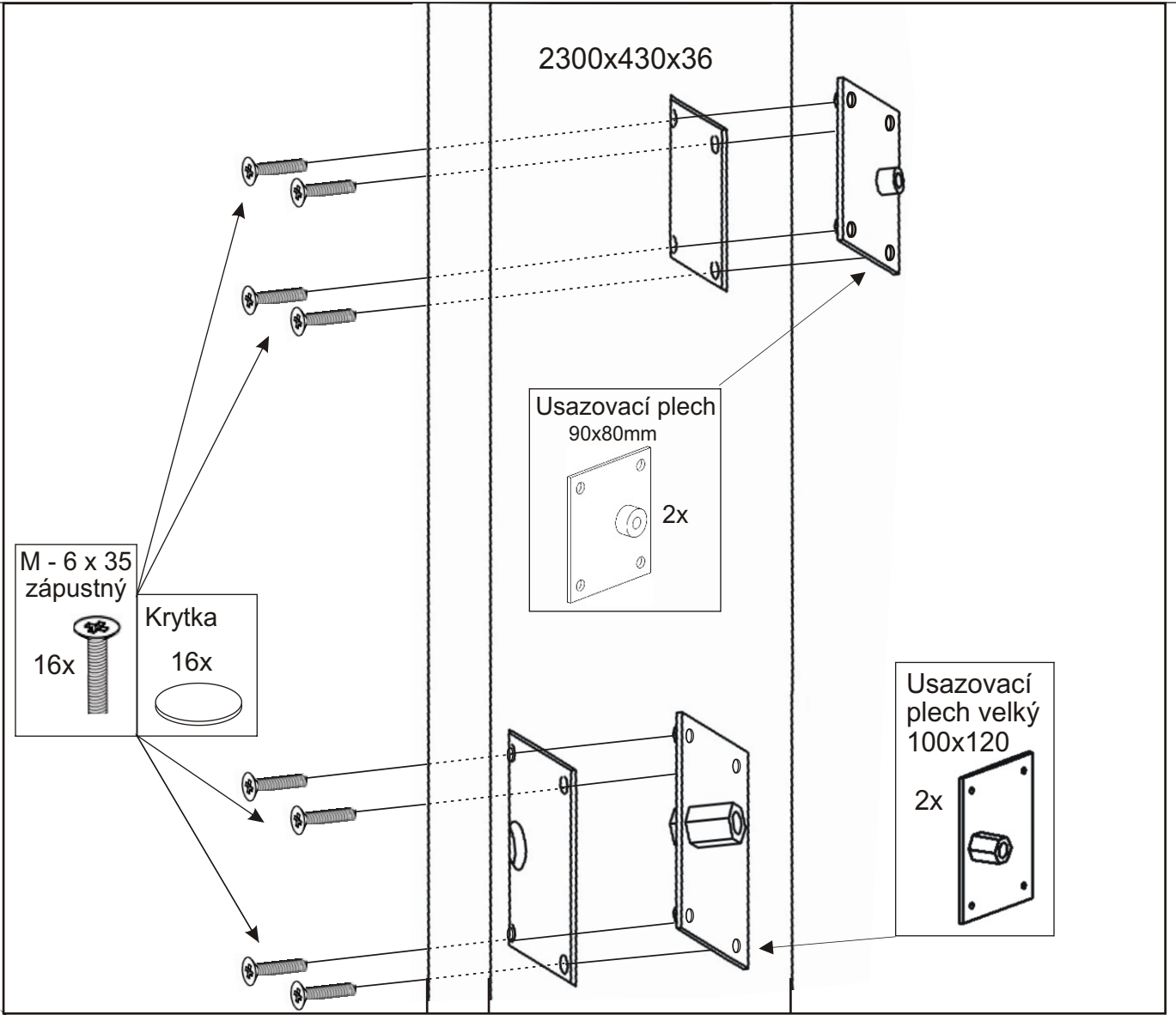




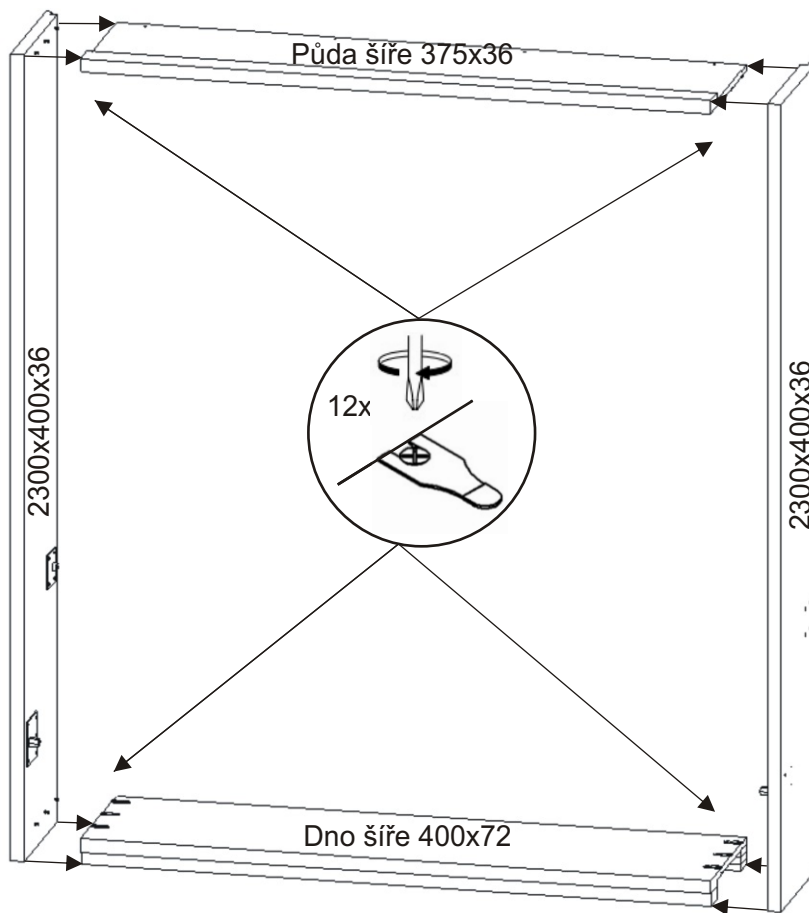
8.

Excentry je důležité naklepat souběžně na jednu i druhou stranu aby nedošlo k vylovení.

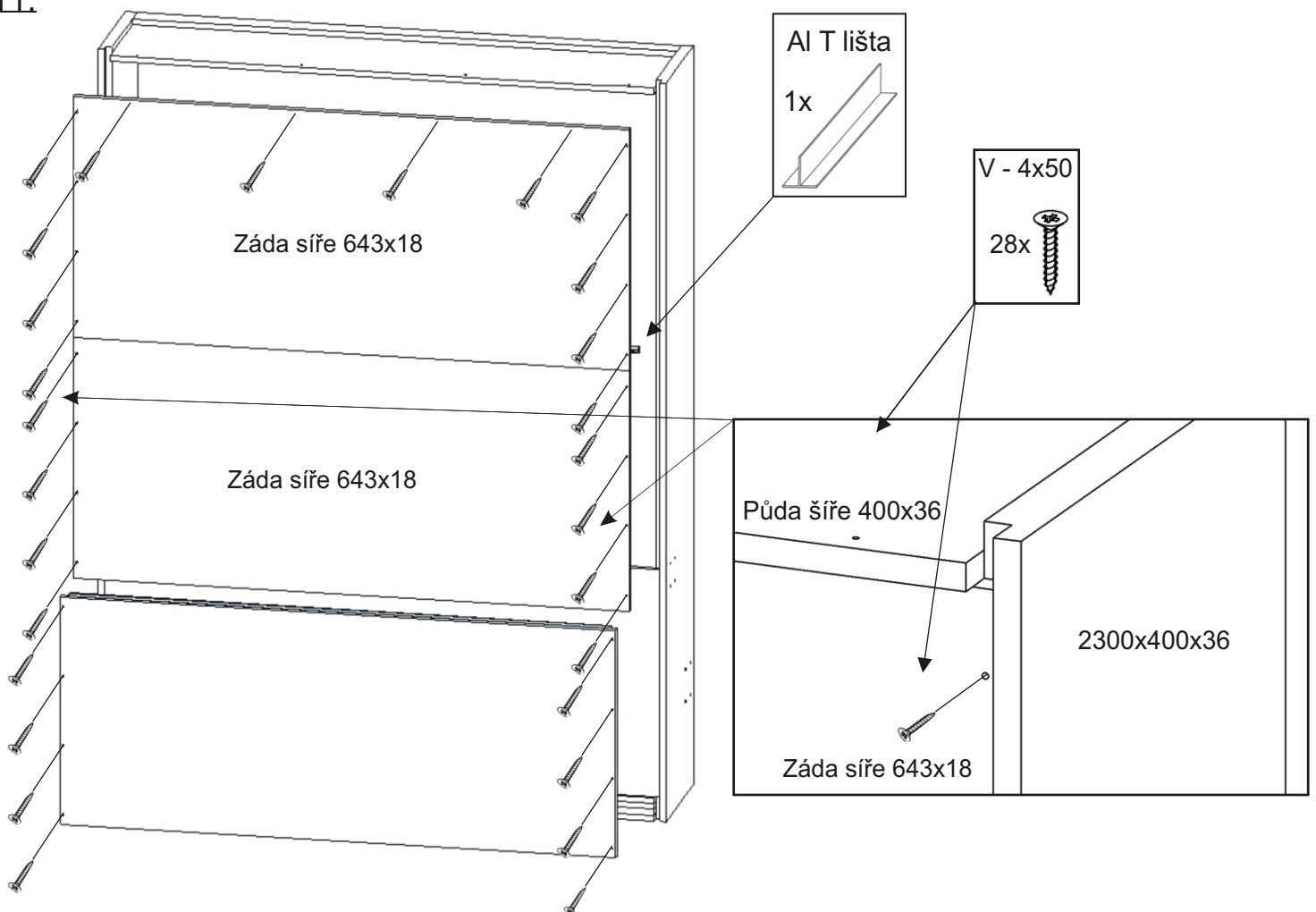




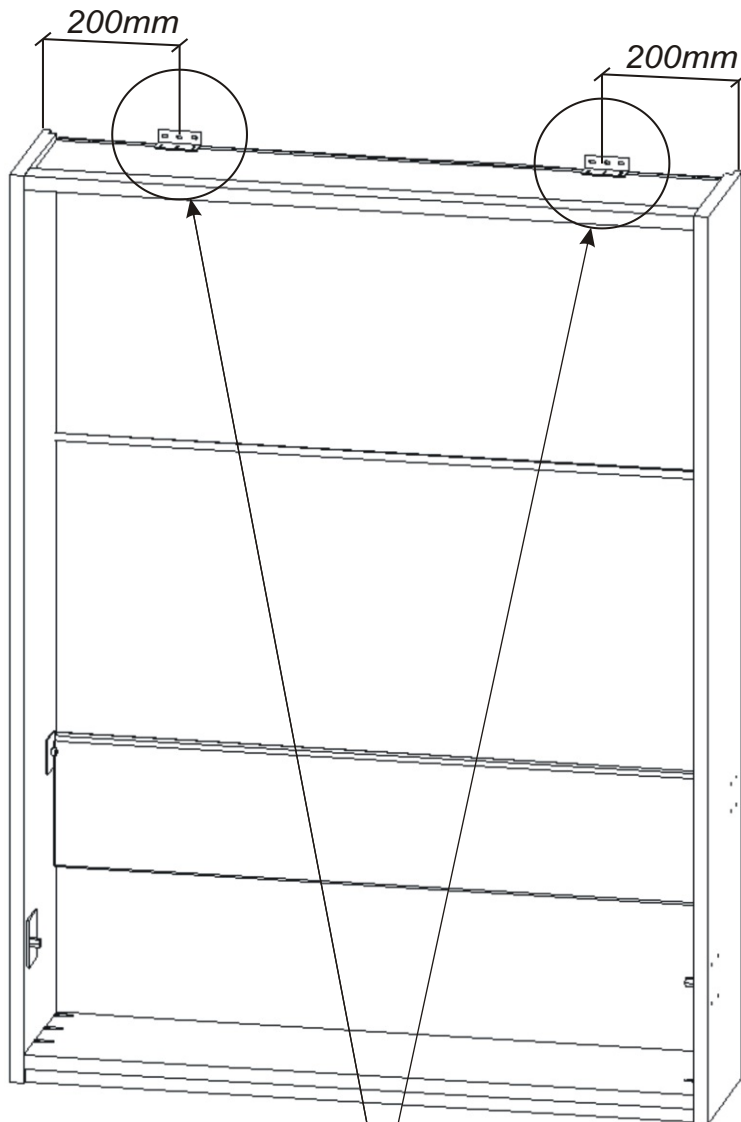
10.



11.

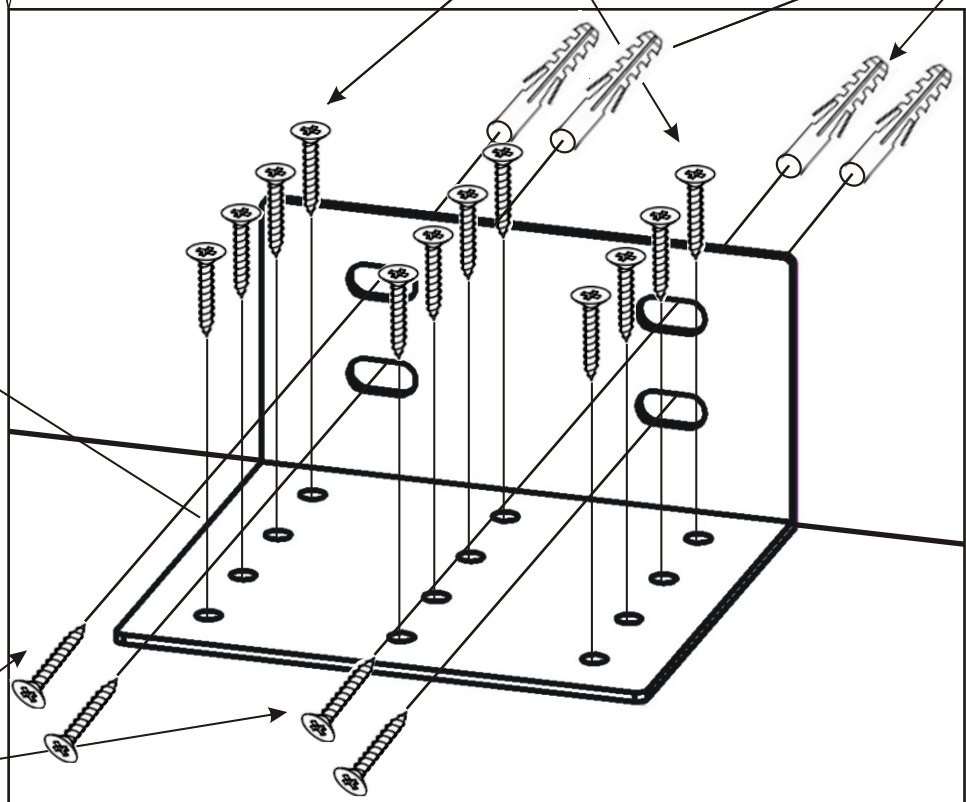
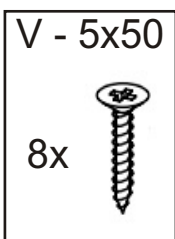
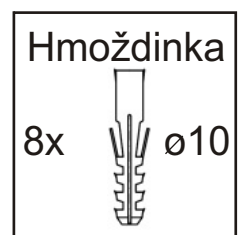
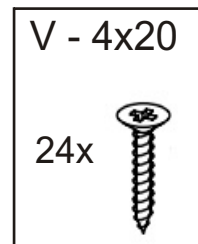
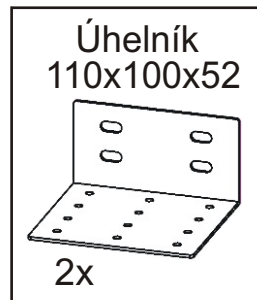


Výklopná postel musí být před nasazením kovového roštu upevněna ke zdi!  
Jinak hrozí pád při otevírání.

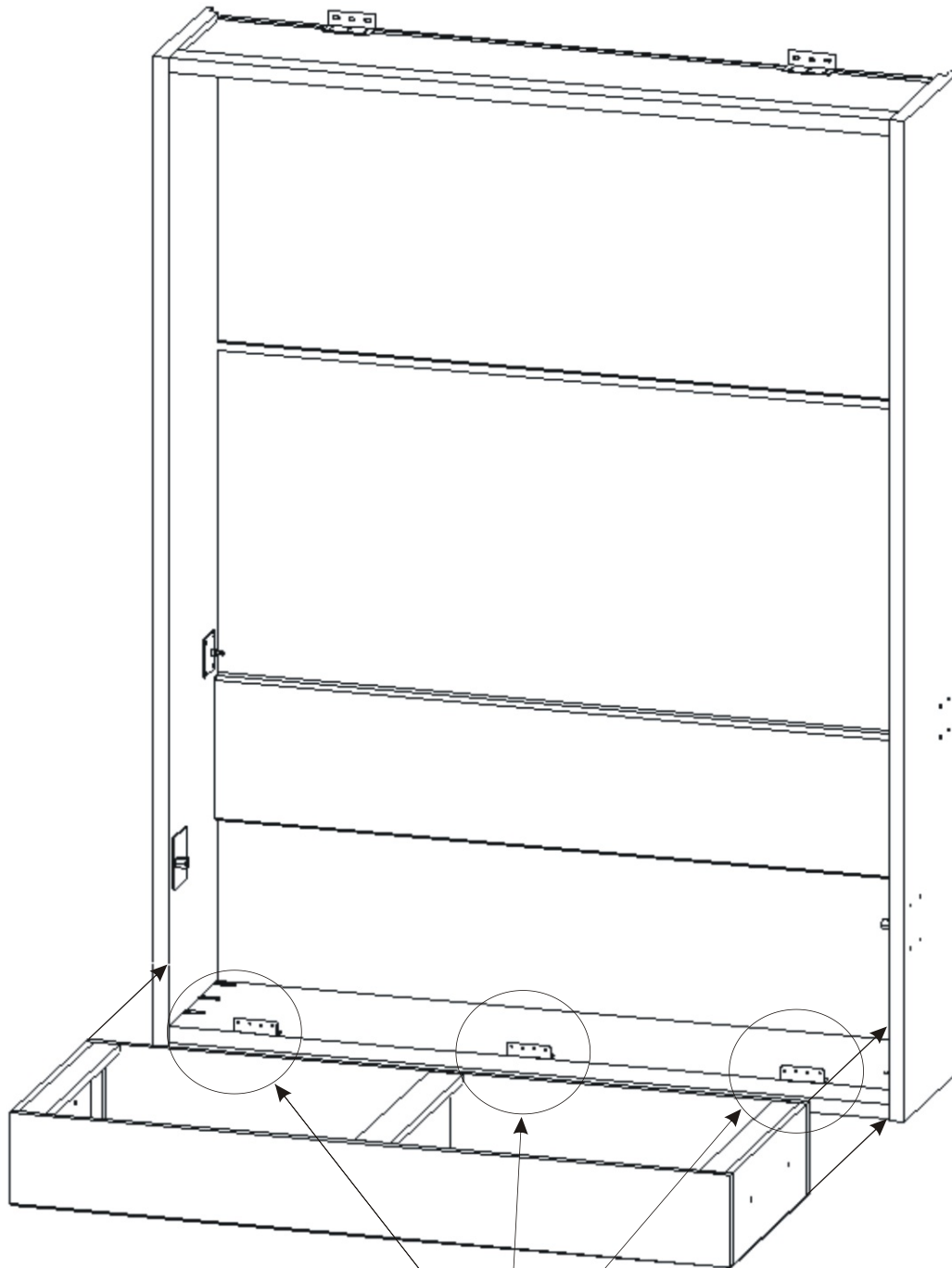



- 1) Korpuz skříně přisuneme ke zdi.
- 2) Umístíme úhelníky a tužkou si označíme otvory pro hmoždinky.
- 3) Odsuneme korpuz skříně a navrtáme otvory pro hmoždinky, naklepeme hmoždinky.
- 4) Opět přisuneme korpuz úhelníky přišroubujeme nejdříve ke korpuzu a poté ke zdi


Počet a typ hmoždinek je nutno určit podle typu stěny.

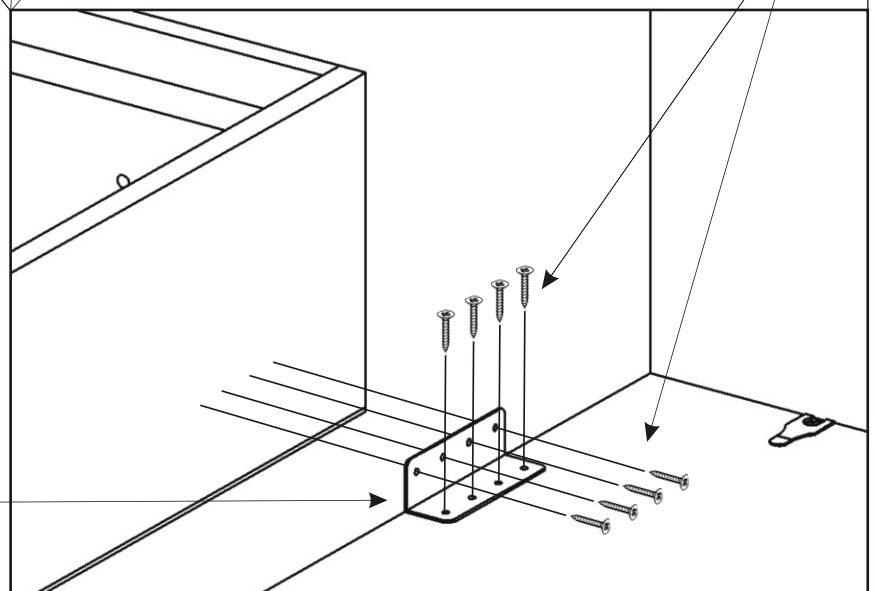


13.

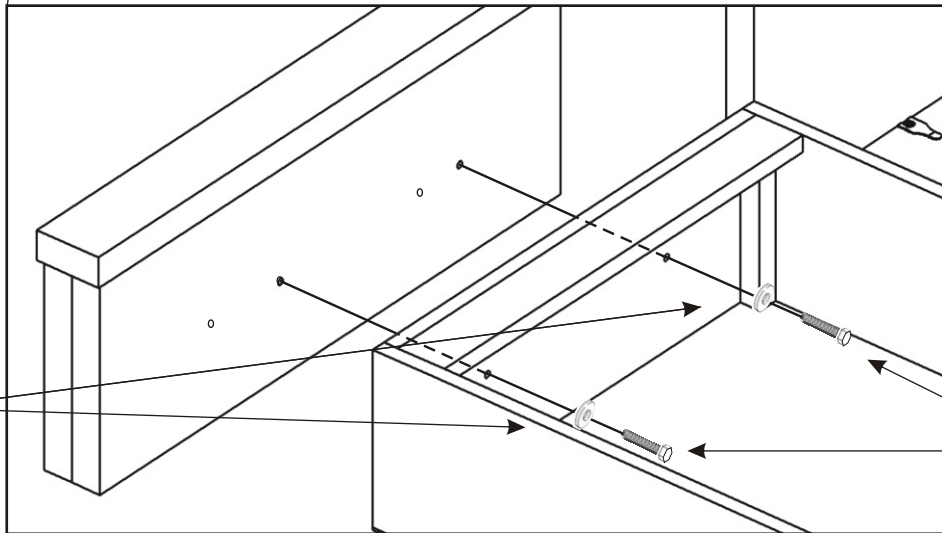
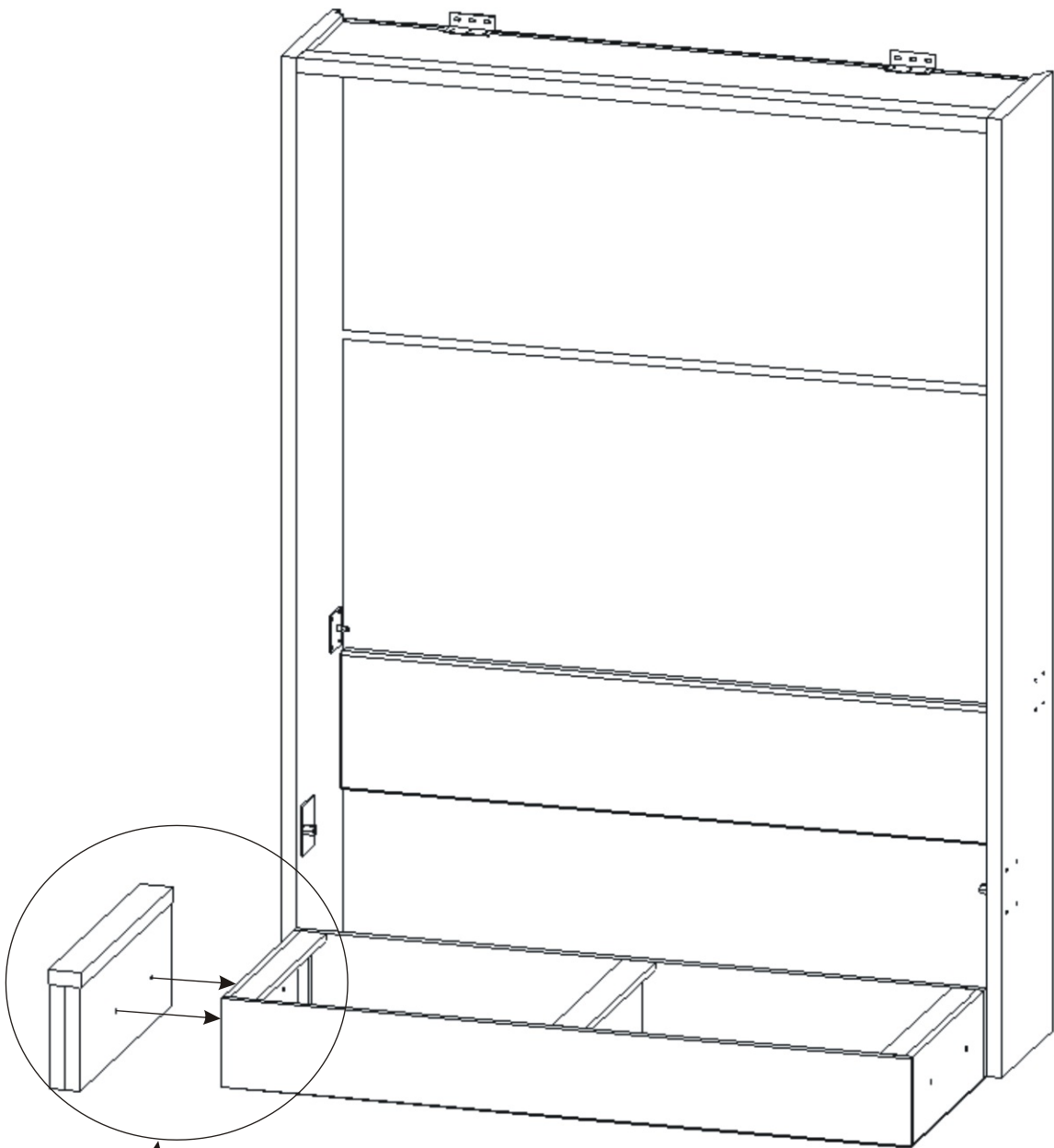


V - 4x16  
24x 

Spojovací  
plech 100x30  
3x 



14.



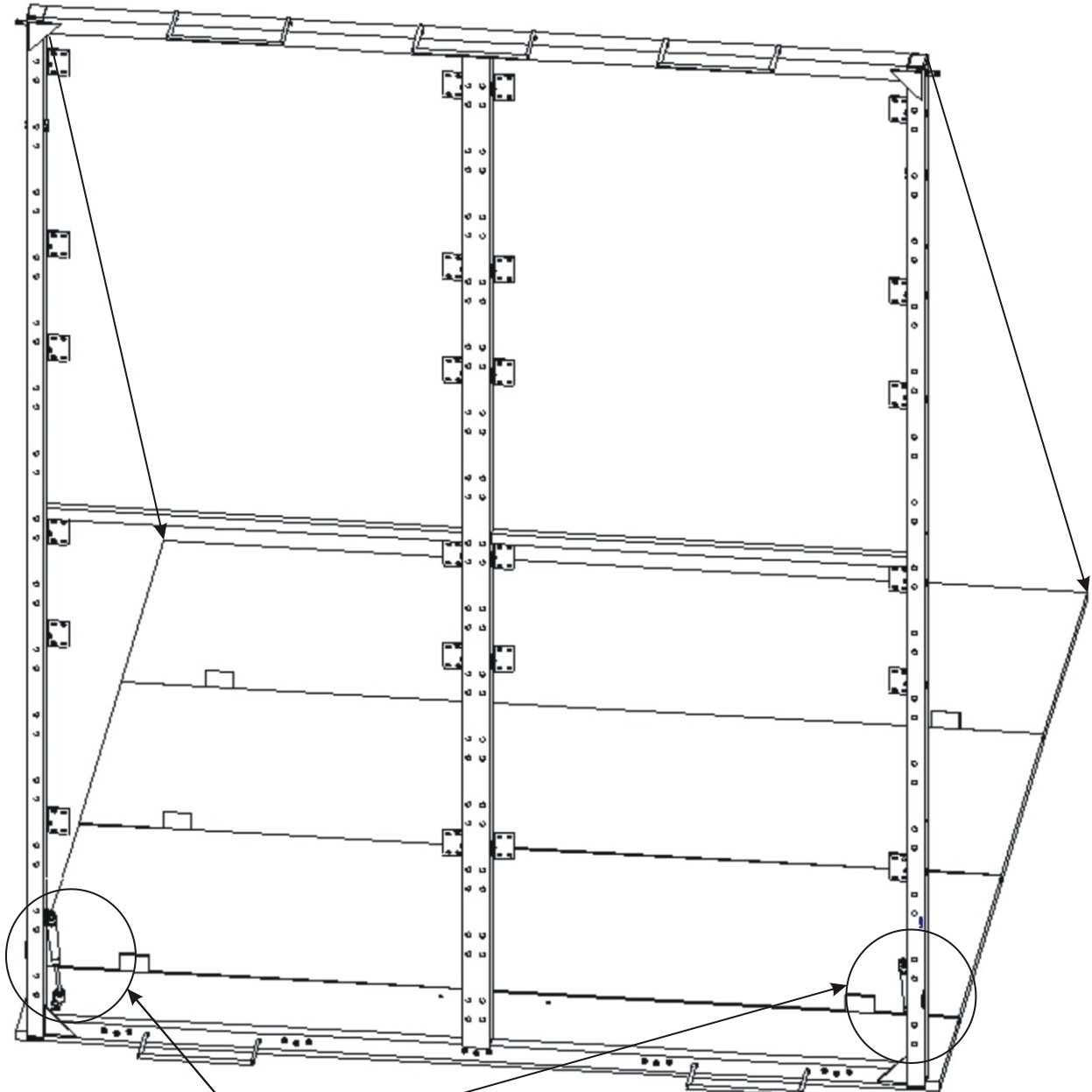
Pø 6,3  
2x



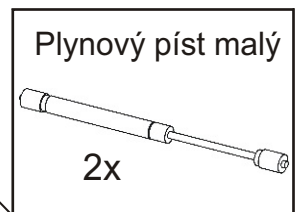
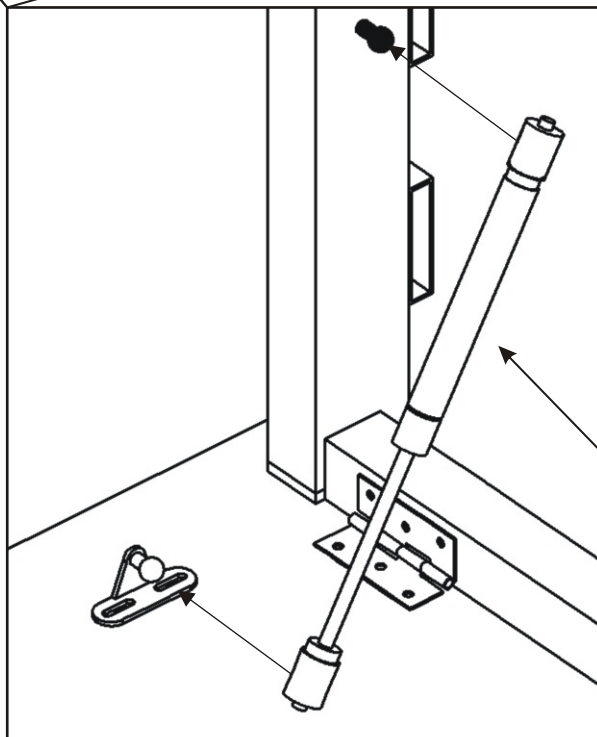
M - 6x30  
2x



15.9.



*Připevníme malý píst na čep a na rám postele.*



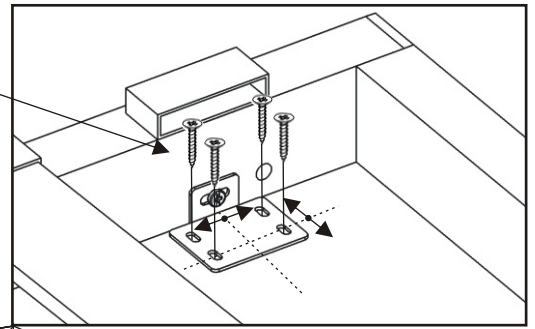
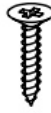
Plynový píst malý

2x

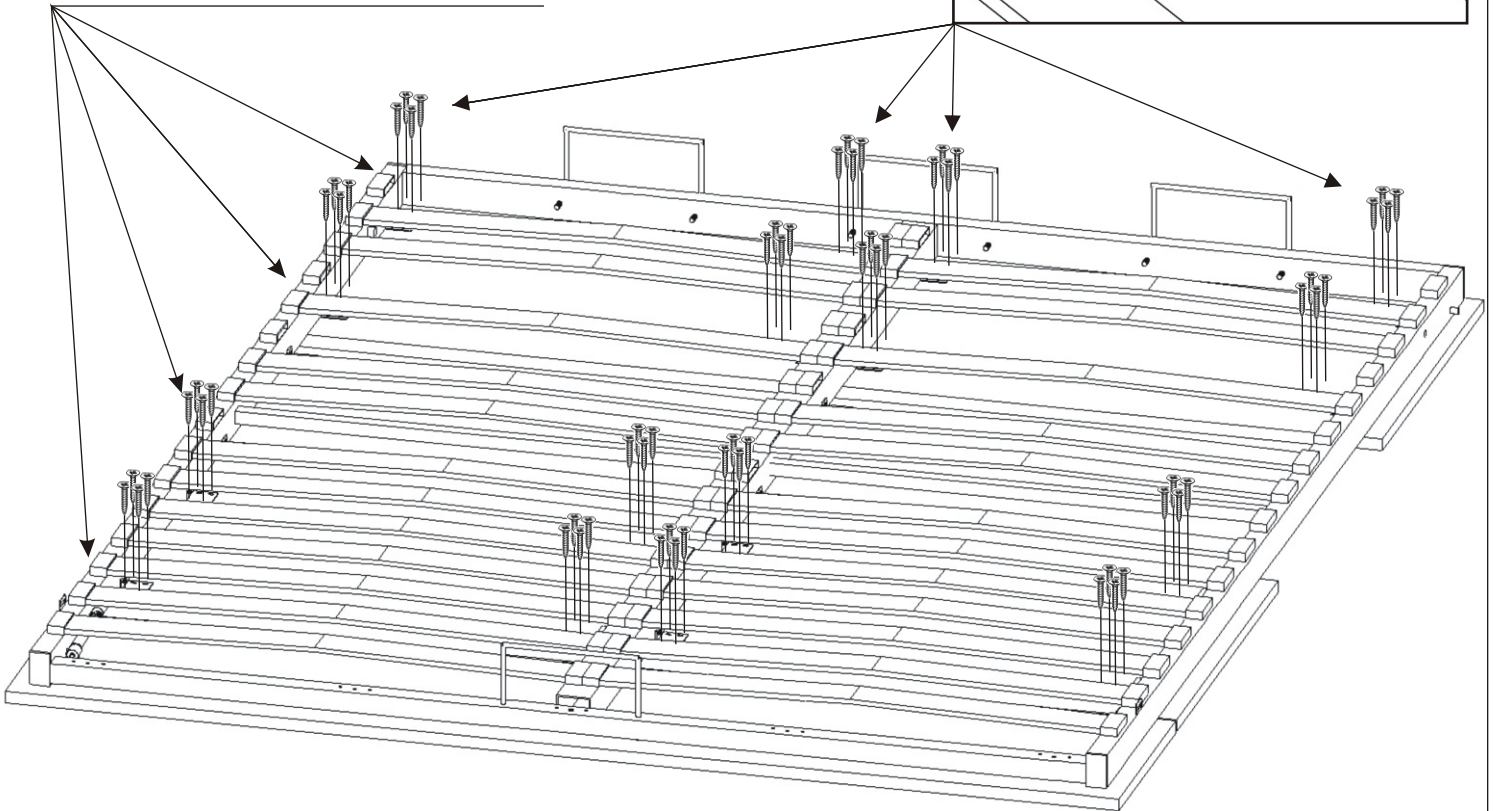
15.10.

V - 4x17

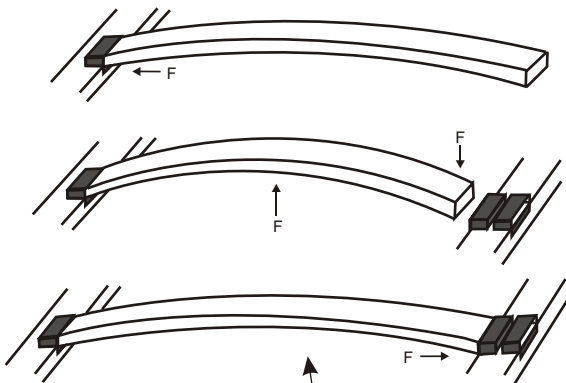
64x



*Srovnáme hrany dveří do roviny.*



Nasazení lamel



Lamely  
26x



Sklad dveří

1\_40mm

457mm

3mm

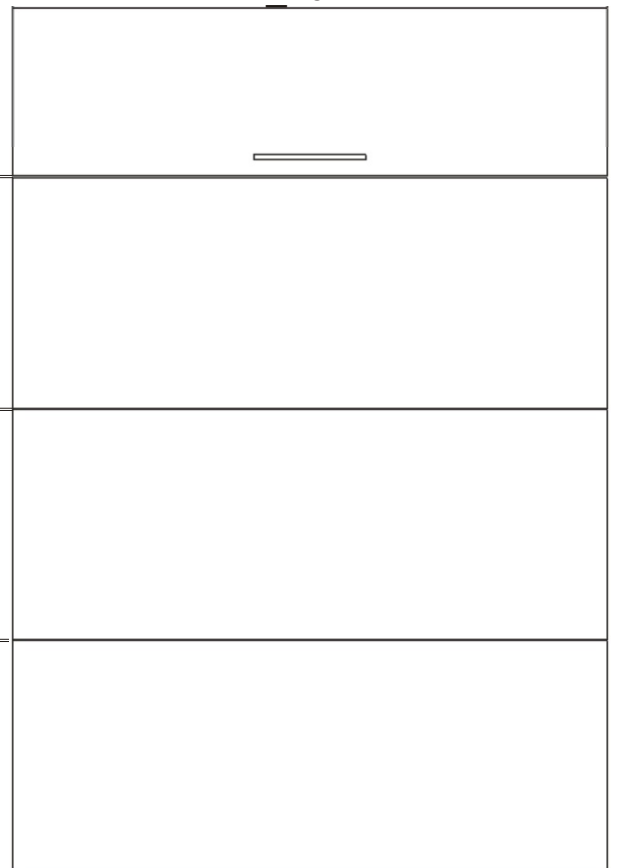
560mm

3mm

560mm

3mm

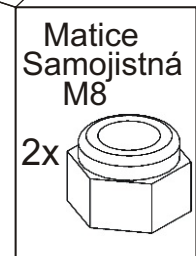
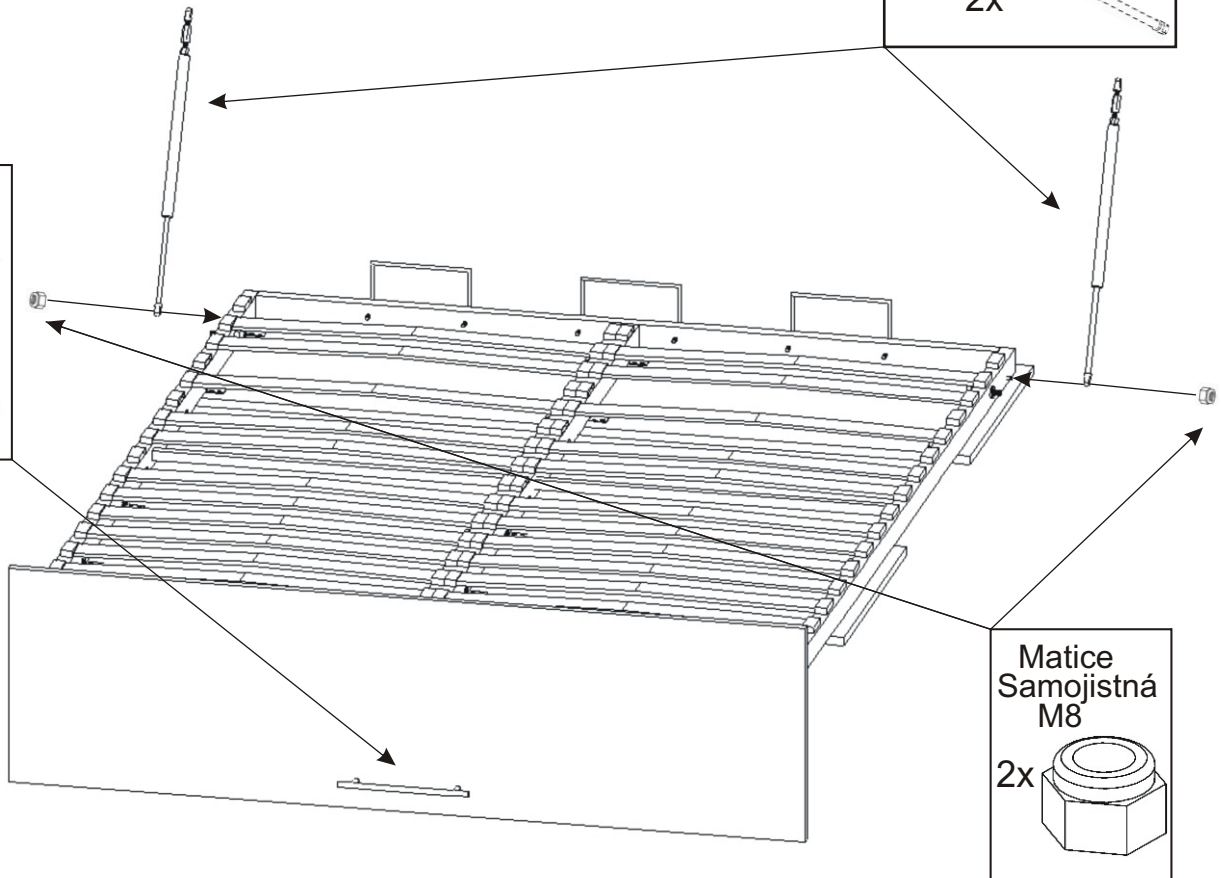
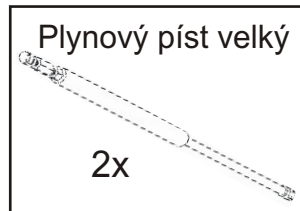
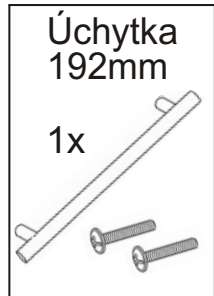
420mm





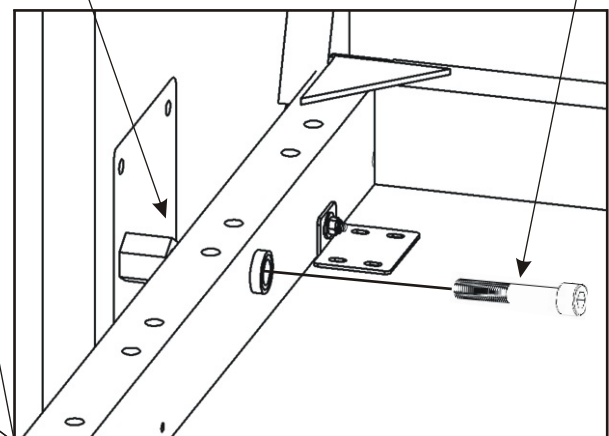
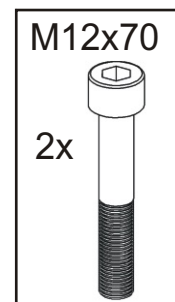
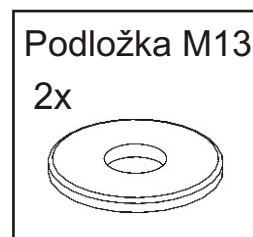
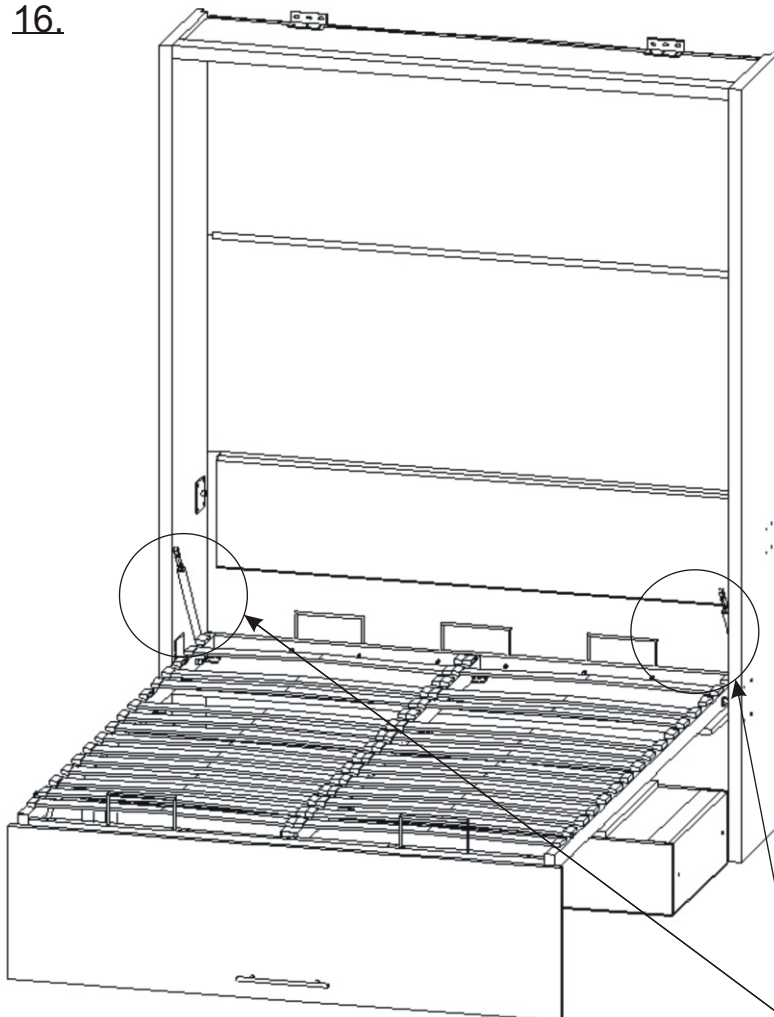
15.11.

*K rámu připevníme velký píst a zajistíme maticí, matici úplně nedotahujeme píst se má volně pohybovat.*



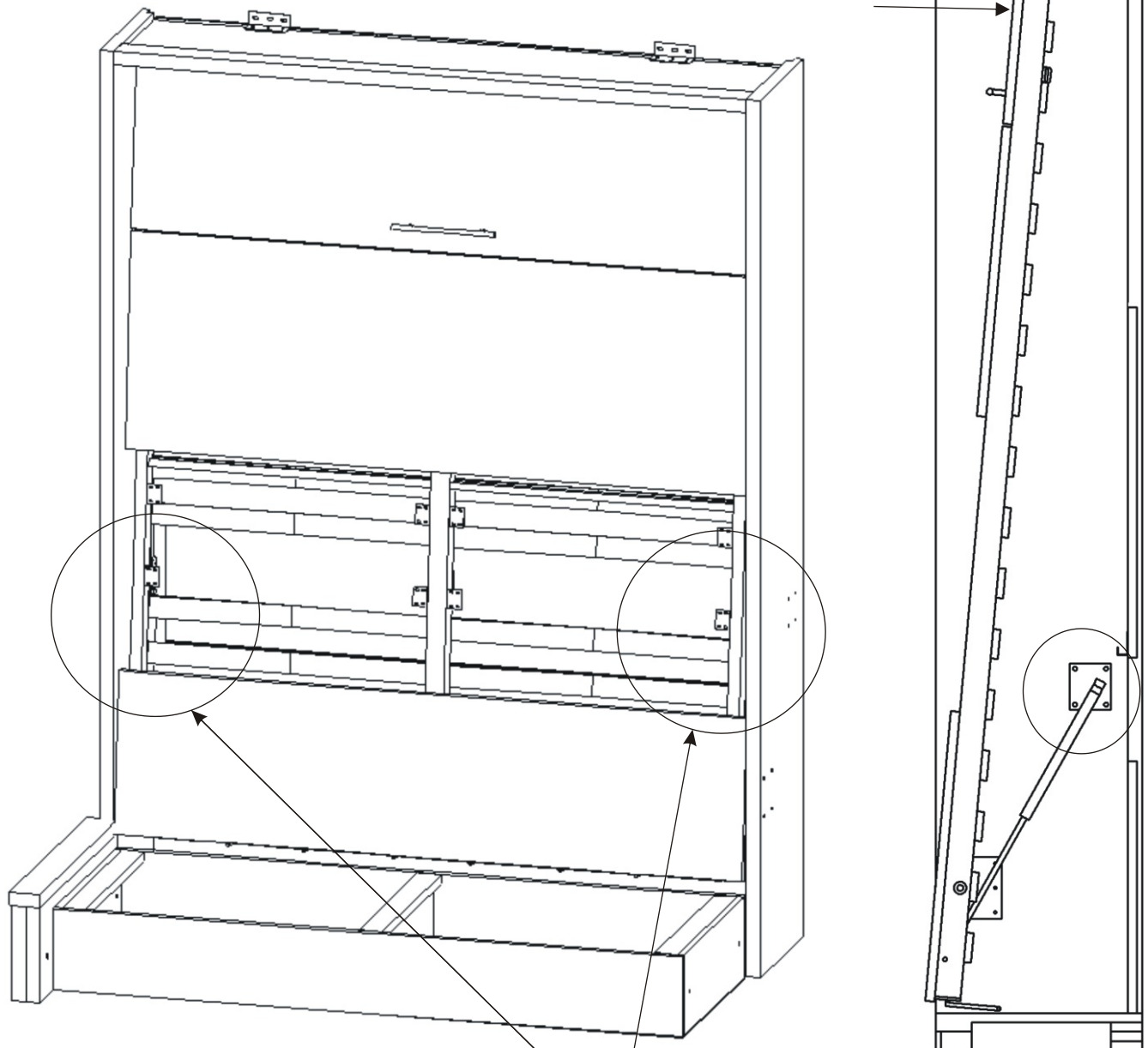
16.

1) Ve dvou lidech přisuneme rám postele do korpusu.  
2) Pomocí šroubu M 12x70 a podložky přišroubujeme rám postele ke spodnímu plechu na korpusu postele.  
Šroub nedotahujeme napevno, musíme nechat vůli kvůli protáčení.



17.

Boční pohled

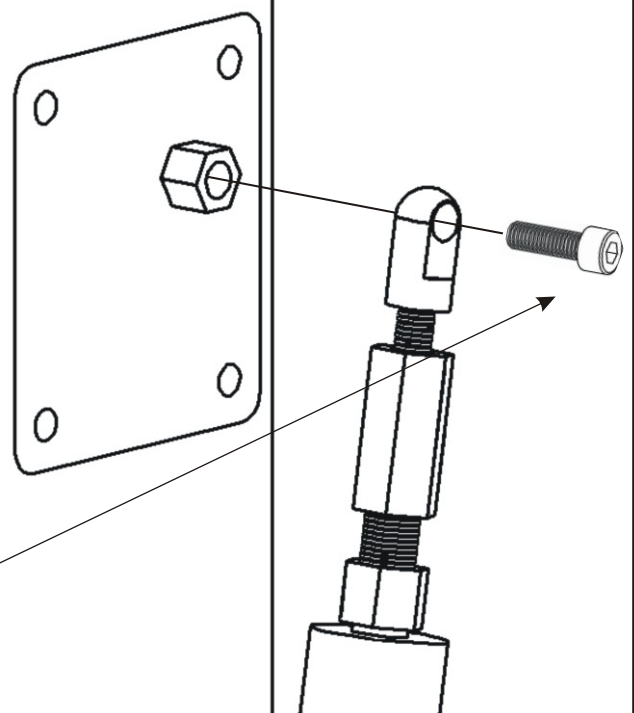


*Poloha pro nasazení pístů  
na mechaniku v korpusu (horní čepy).*

- 1) Dveře vyklopíme do vodorovné polohy  
a celou pohyblivou část zatlačíme dovnitř.*
- 2) Nyní volně nasadíme písty do horních čepů.*

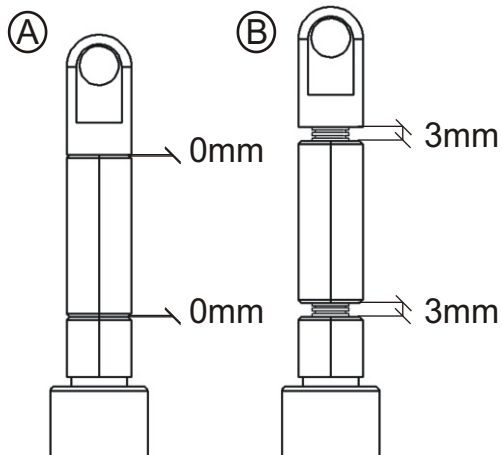
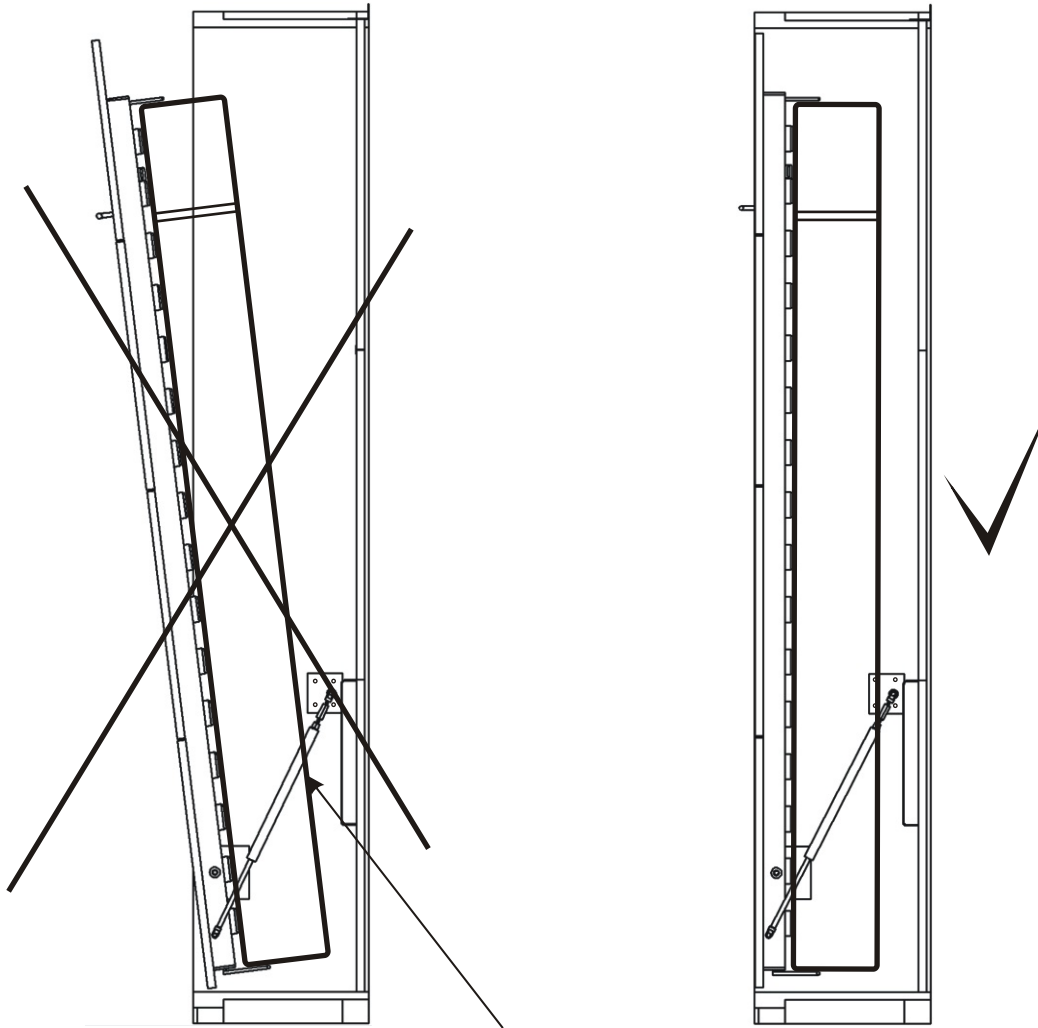
M8x25

2x



## 18. Nastavení pístu výklopné postele

Toto nastavení pístu se používá jen v případě, pokud se dveře spolu s matrací nedovírají.

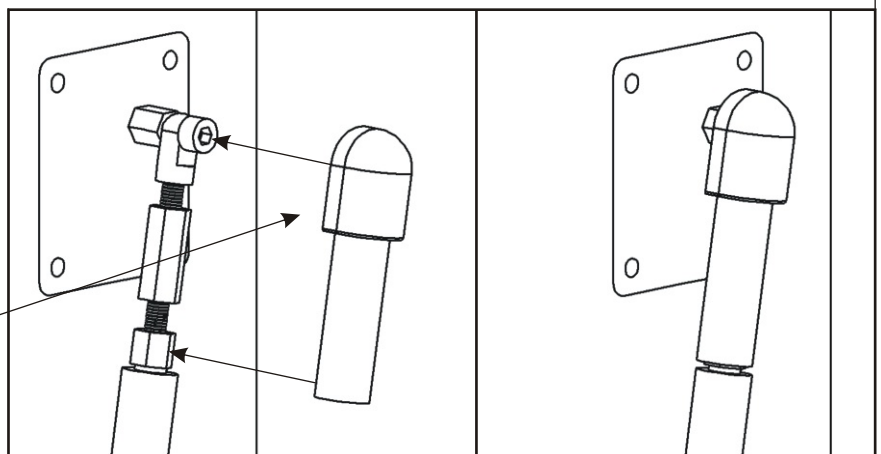
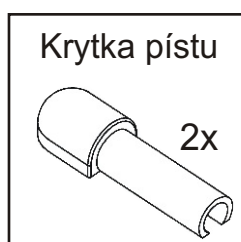


### **Nastavení rozteče pístu:**

Při montáži výklopné postele použijeme písty, které jsou nastaveny jako na obrázku A. pokud dveře spolu s matrací nedovírají, nastavíme rozteč pístu lehkým rozevřením o cca 1 až 2mm.

**Maximální rozevření je 3mm !!!**

**Pokud nastavíte větší rozteč, NEVRATNĚ poškodíte písty. Na toto poškození se nevztahuje reklamacce.**



19.

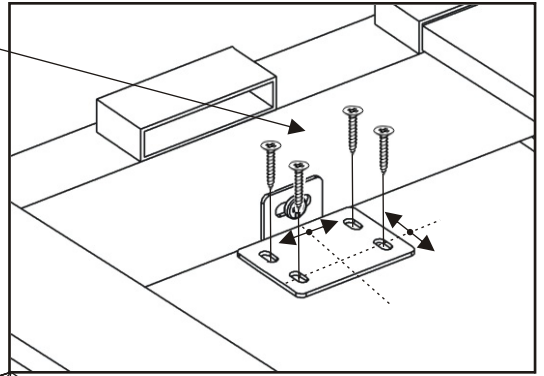
Pozor rám, který není zatížený  
matrací má tendenci se zvedat.

Popruh  
1x

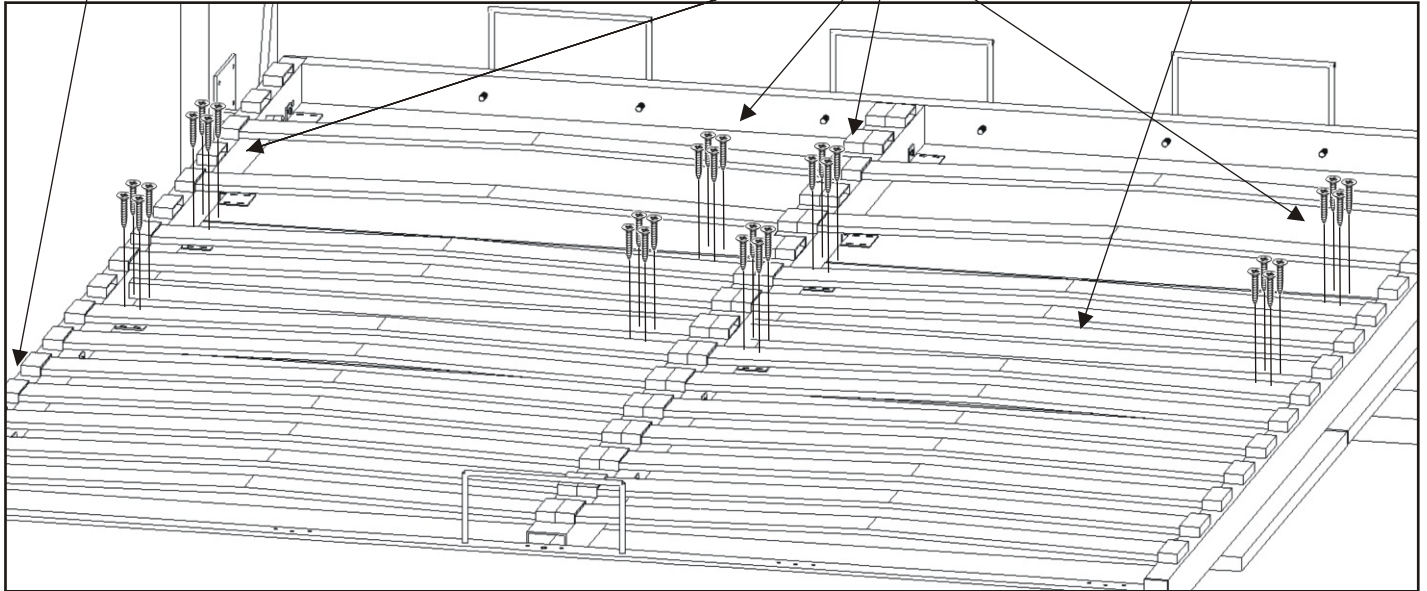


V - 4x17

32x

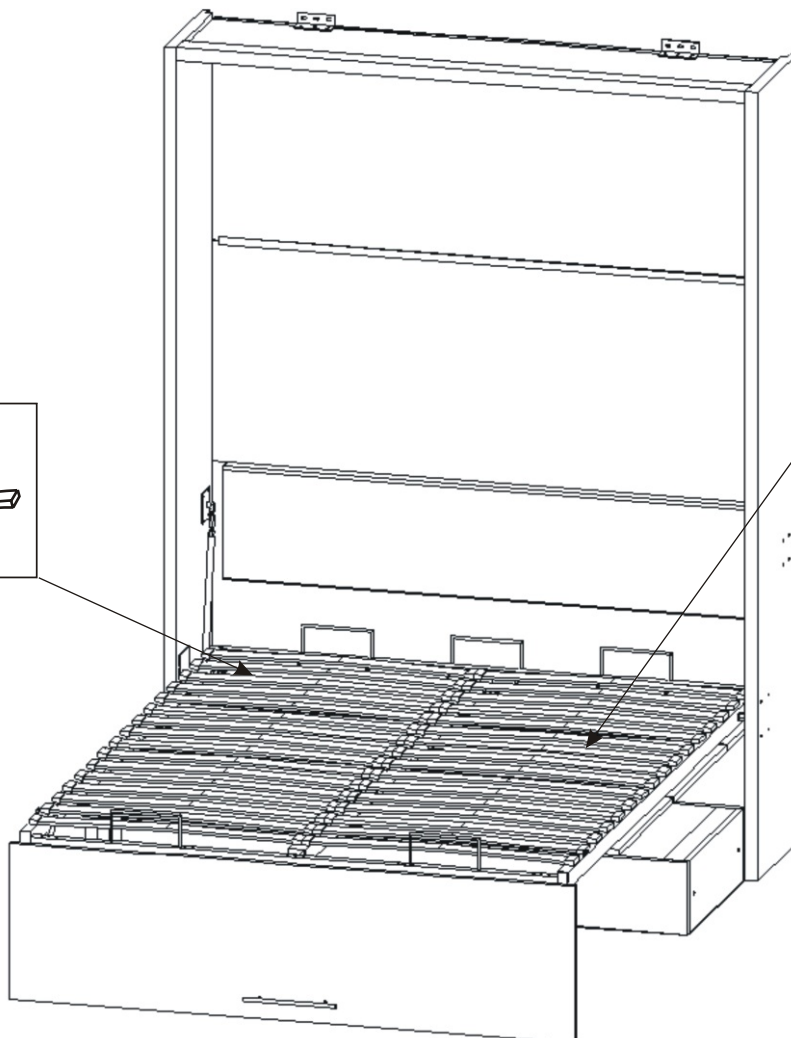


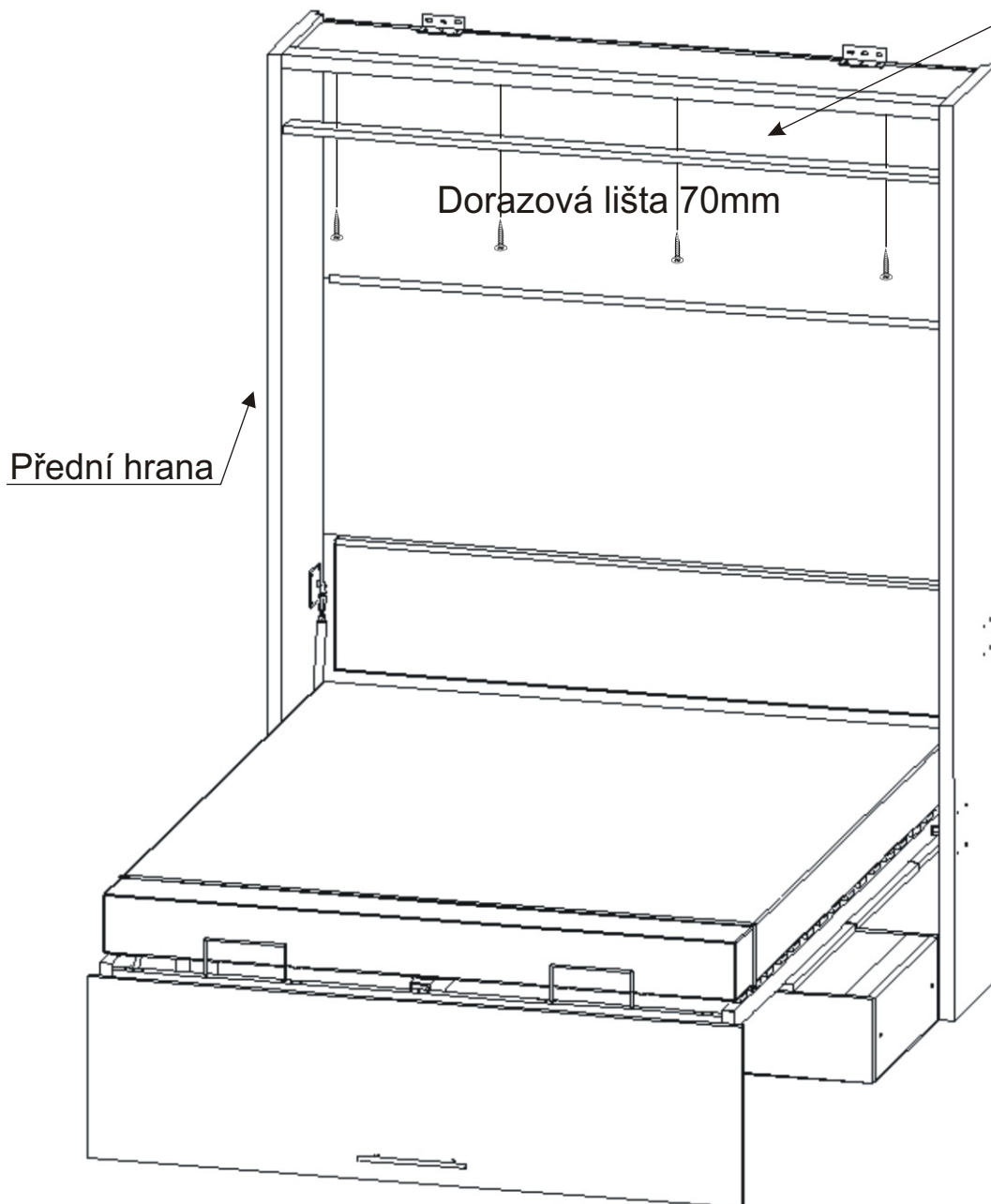
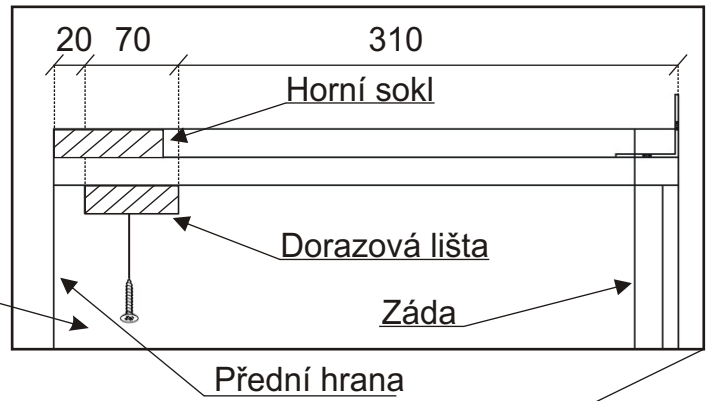
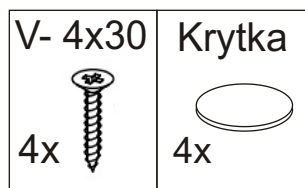
Dveře 568mm



Lamely

6x





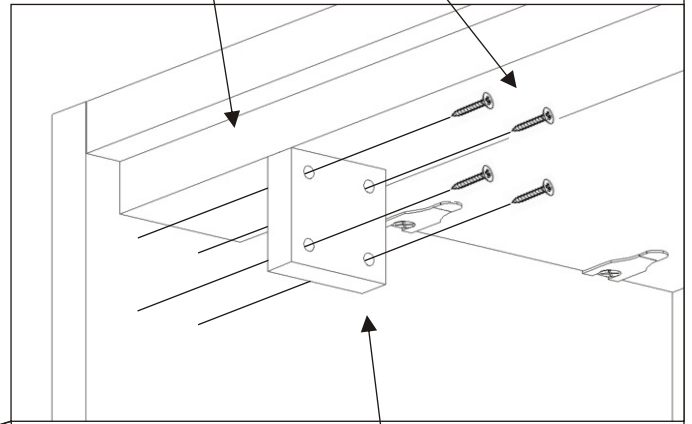
21.

V - 4x30

8x

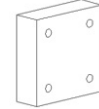


Dorazová lišta



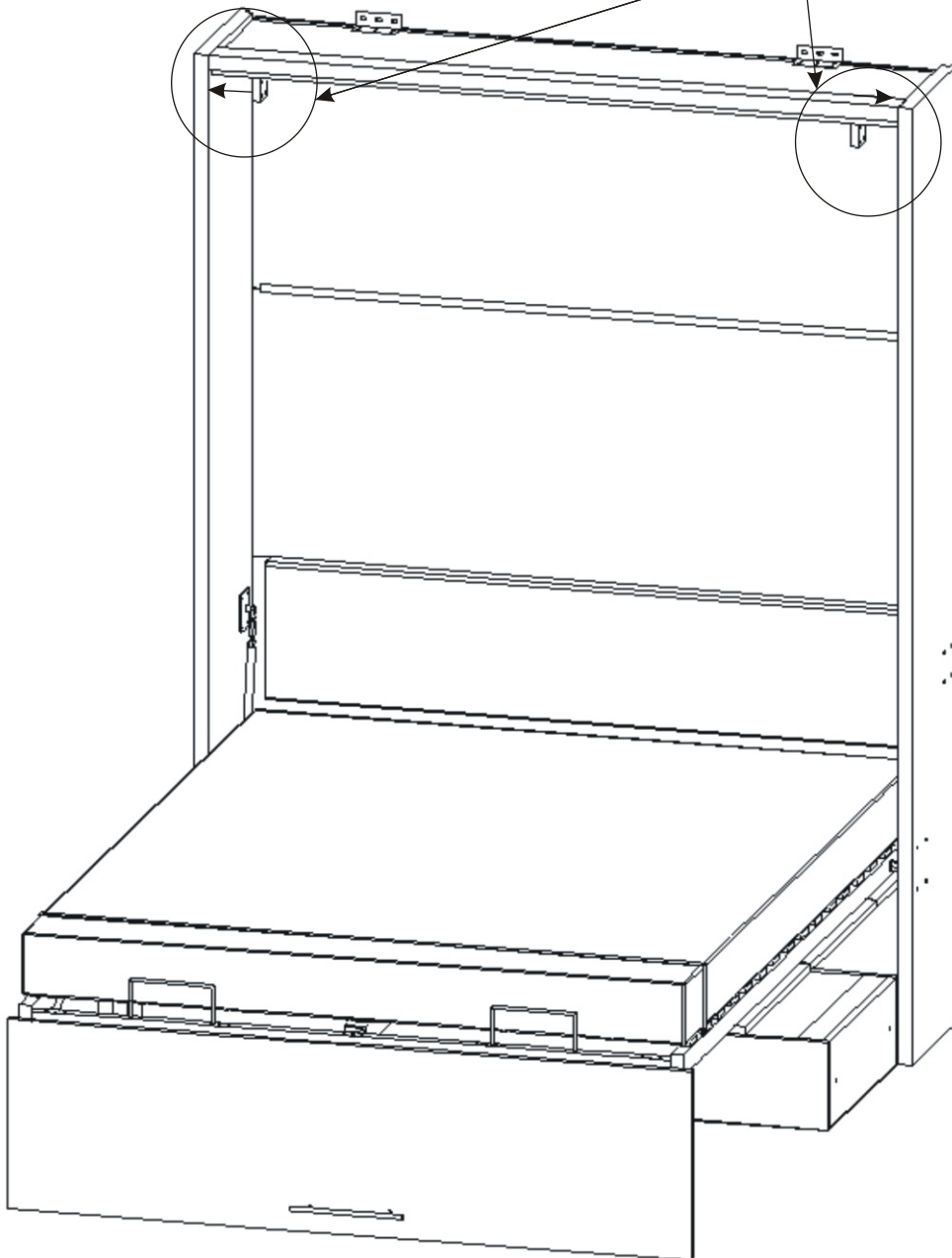
Zarážka  
dveří

2x



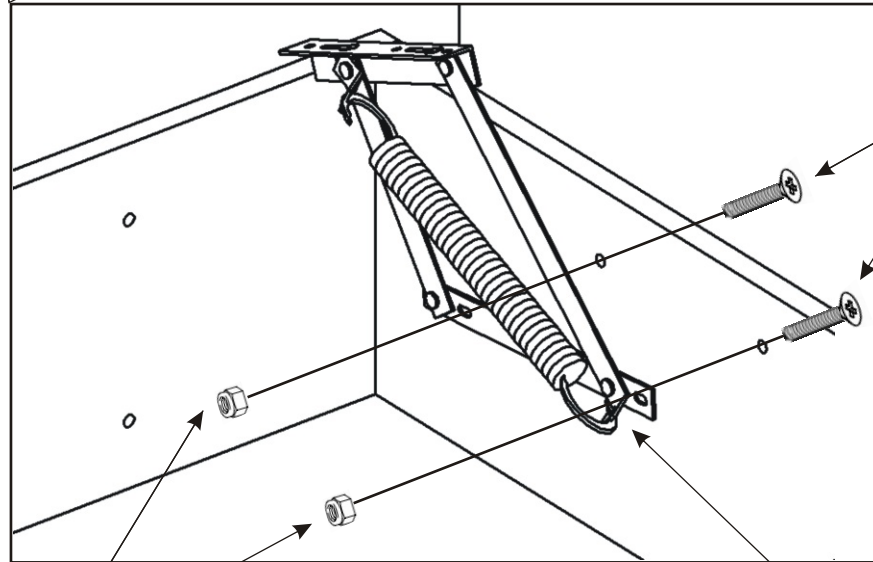
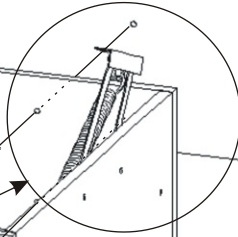
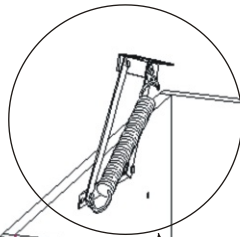
Krytka

8x



Spojovací šroub  
4x

Čelo 1700x750x18

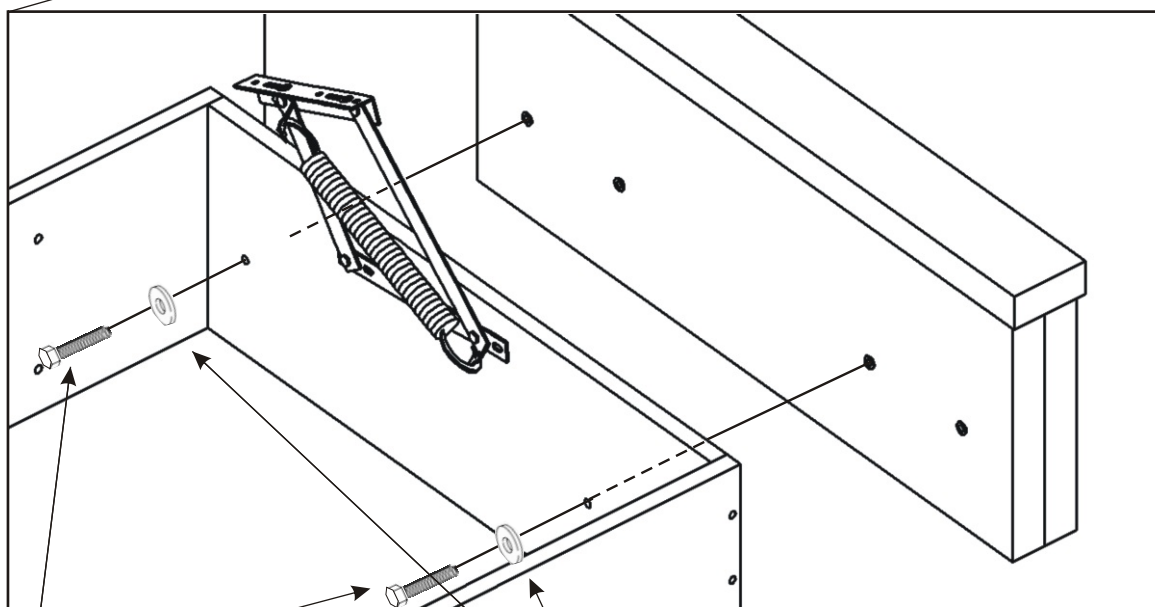
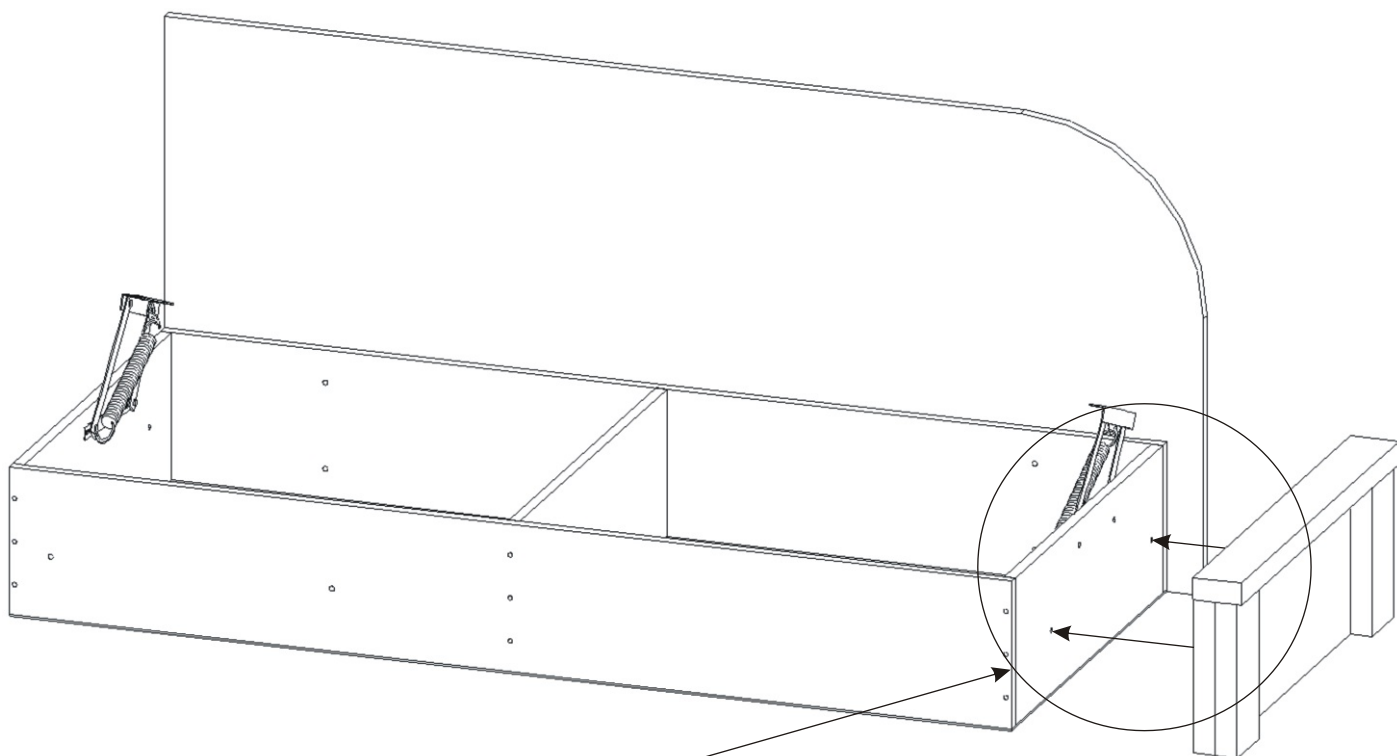


M 6x30  
zápustný  
4x

M - 6 4x

Mechanika  
2x

23.



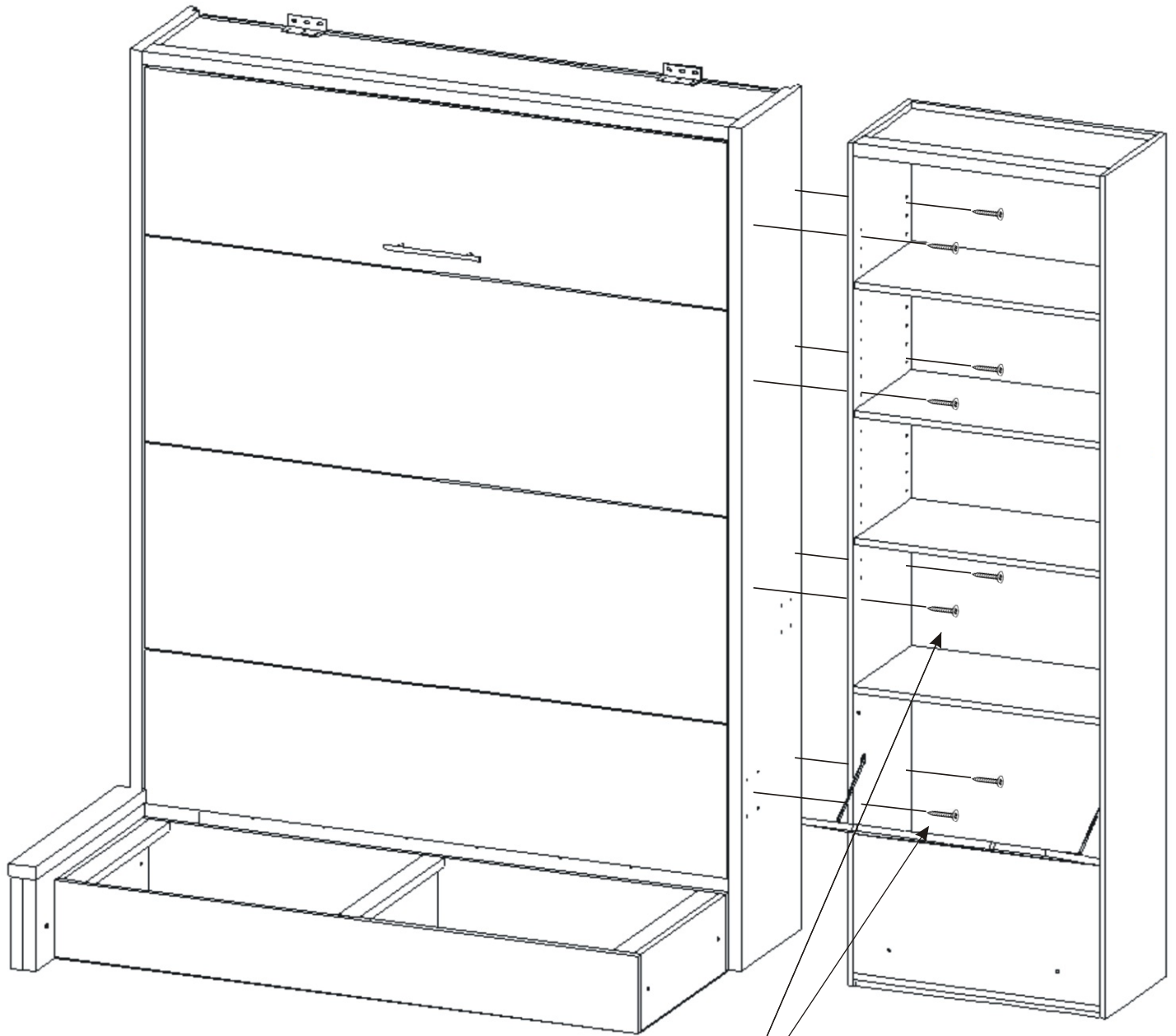
M - 6x30  
2x





Pø 6,3  
2x

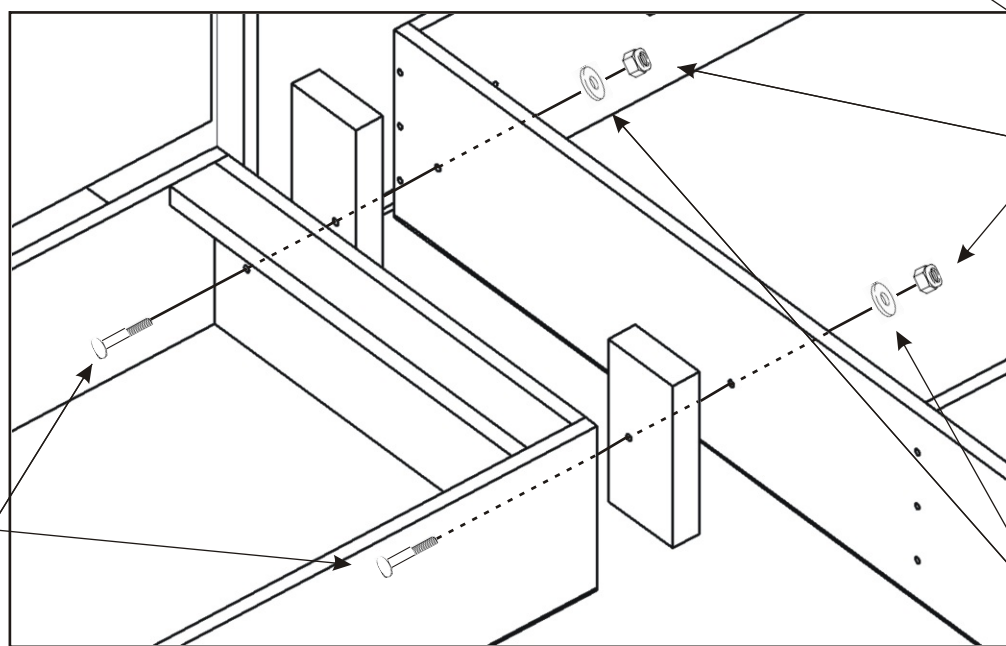
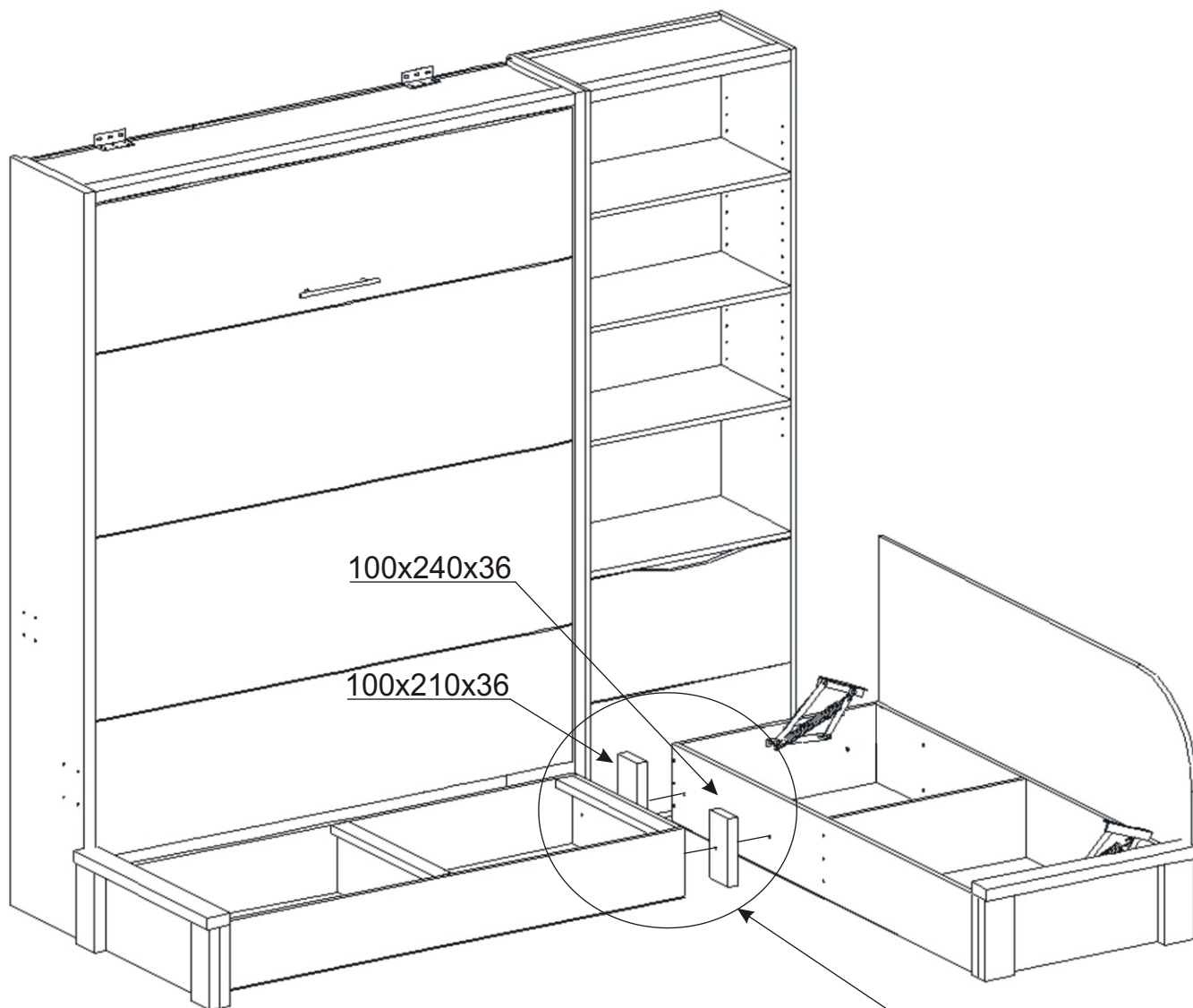






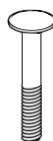
V- 4x30	Krytka
8x 	8x 

25.



Šroub M6x90

2x



M - 6 2x

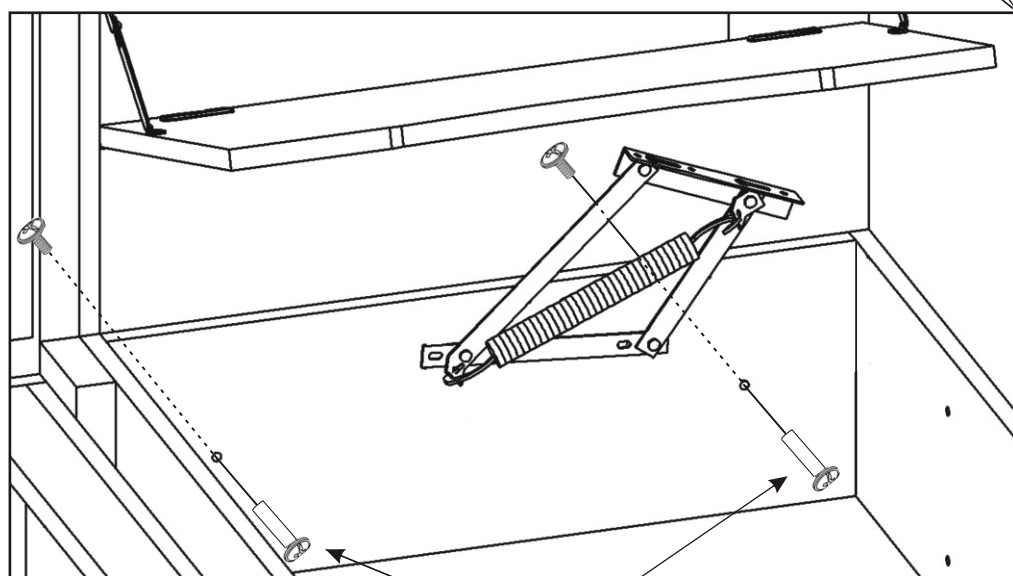
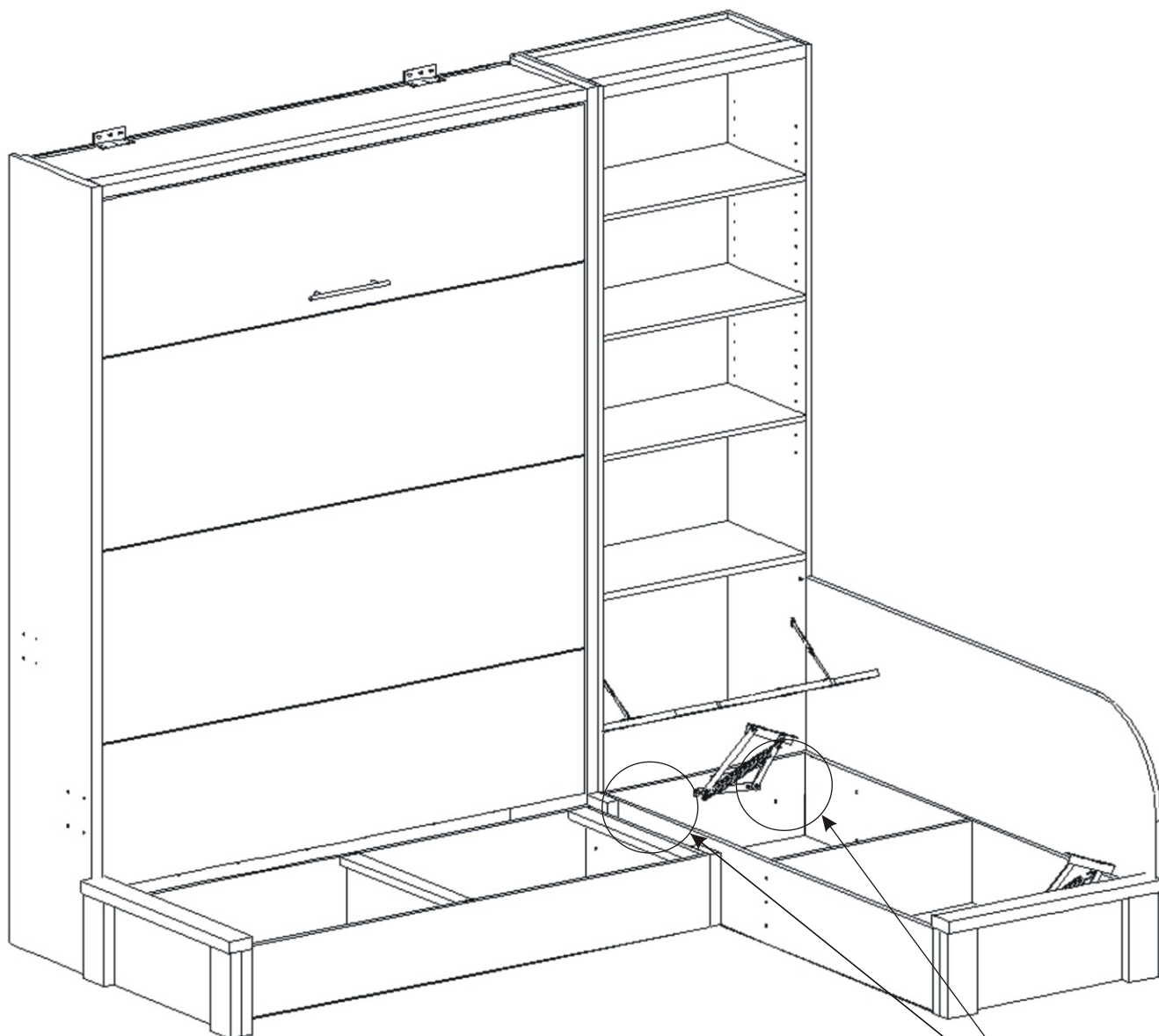


Podložka  
ø 6,3

2x

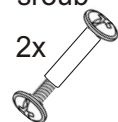


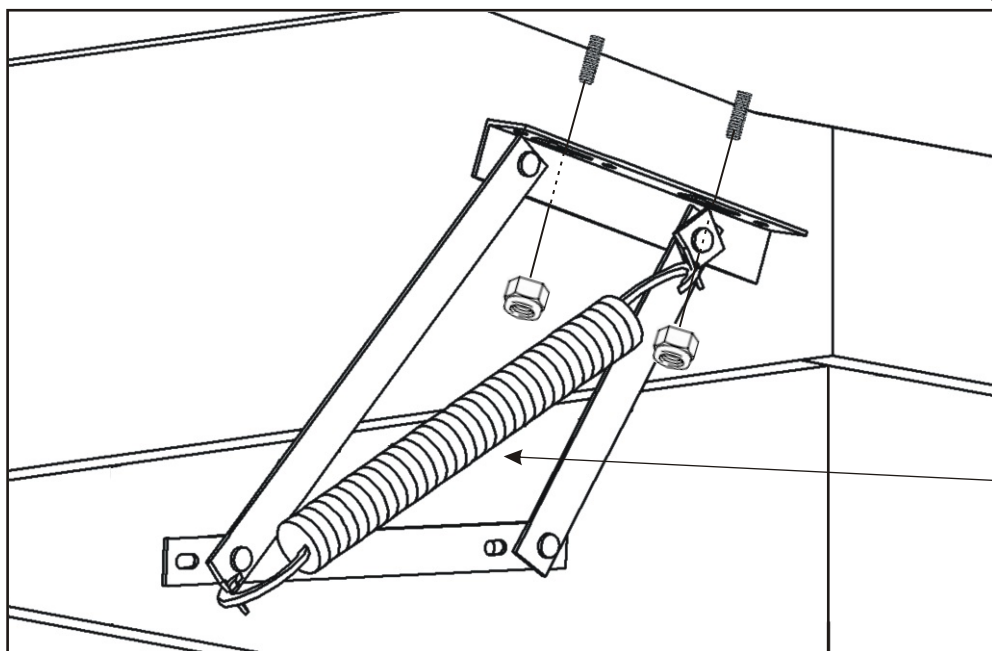
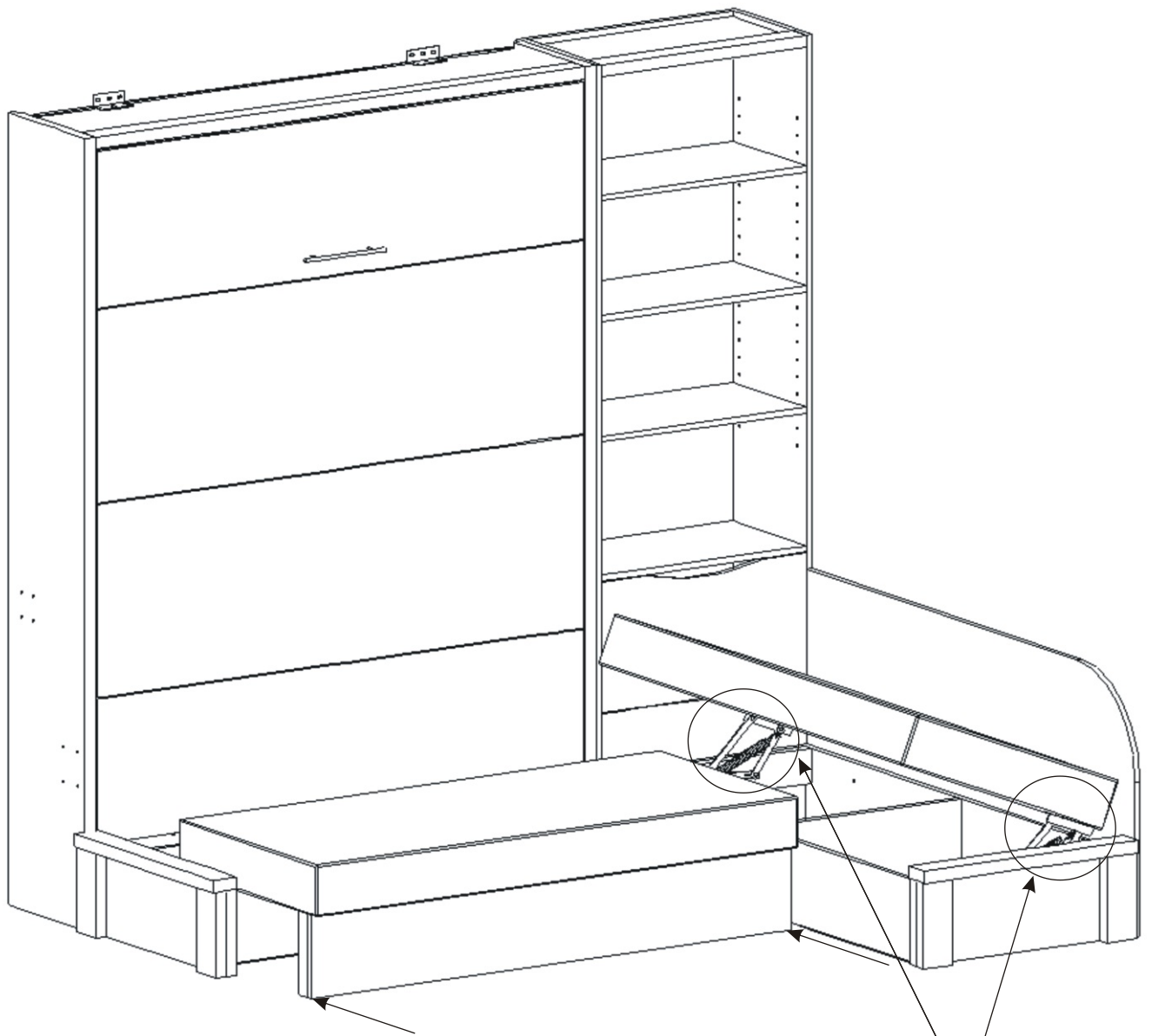
26.



Spojovací  
šroub

2x





Pružina  
2x

