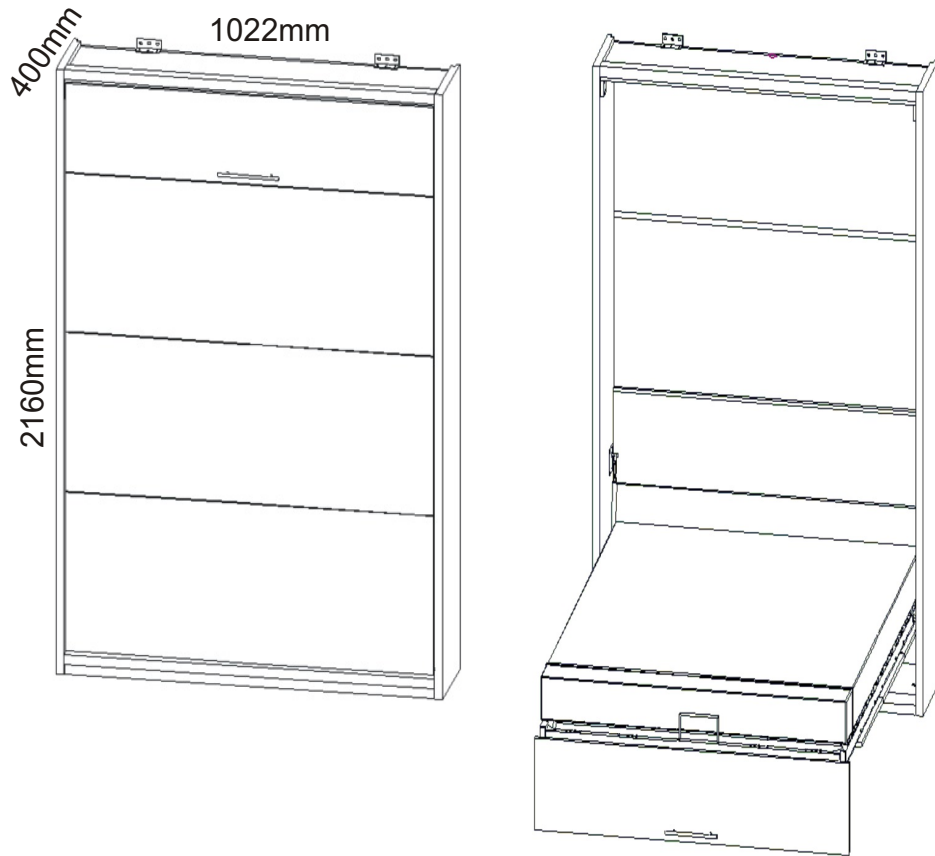


VS 3054P 90

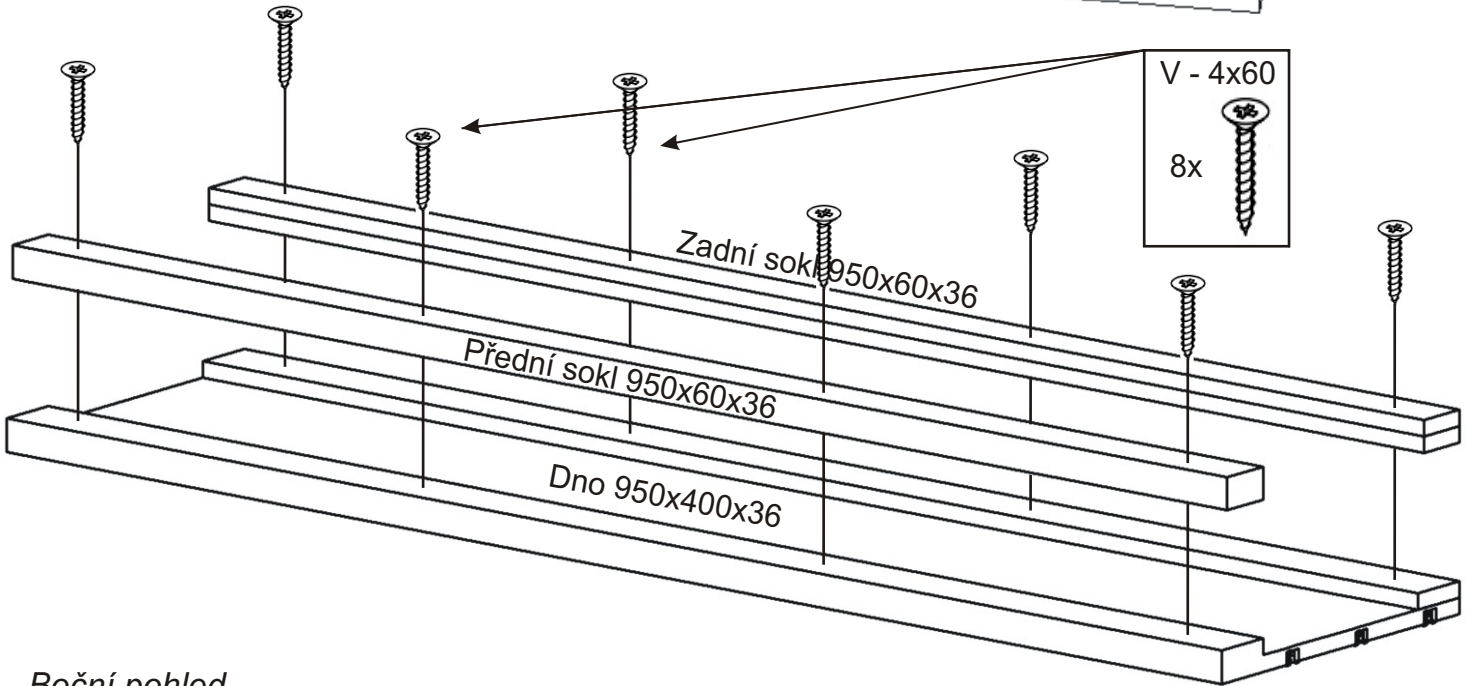
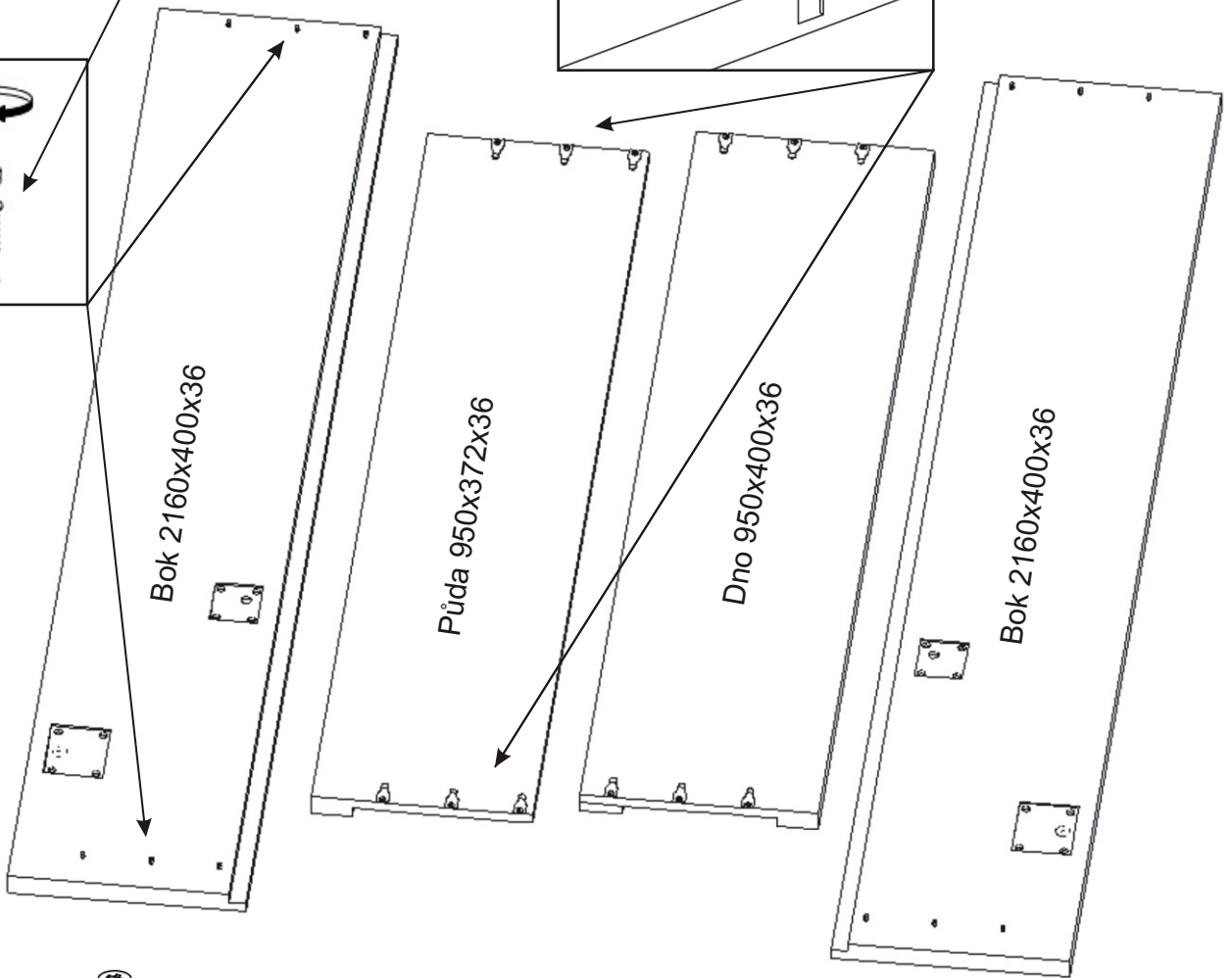
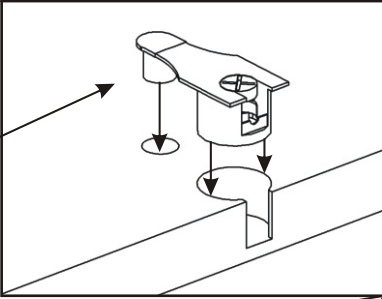
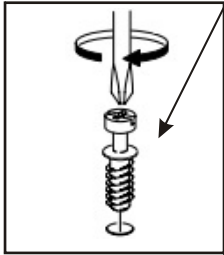
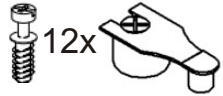


<p>Eurošroub</p> <p>9x</p>	<p>Matice samojistná M6</p> <p>4x</p>	<p>Držák matrace přední</p> <p>1x</p>	<p>Držák matrace zadní</p> <p>1x</p>	<p>Krytka pístu</p> <p>2x</p>	<p>Plynový píst malý 80N</p> <p>2x</p>	<p>Plynový píst velký</p> <p>2x</p>		
<p>Spojovací excentr Velký + šroubky</p> <p>12x</p> <p>12x</p>	<p>Usazovací plech Malý 80x90</p> <p>1x</p> <p>L</p> <p>P.</p>	<p>Usazovací plech velká 100x120</p> <p>1x</p> <p>1x</p> <p>L</p> <p>P.</p>	<p>Al T lišta 950mm</p> <p>1x</p>	<p>M 6x35 zápusťný</p> <p>16x</p>	<p>Krytka</p> <p>30x</p>			
<p>Úhelník 150x85x45</p> <p>2x</p>	<p>Zarážka Dveří</p> <p>2x</p>	<p>Popruh</p> <p>1x</p>	<p>Zarážka MDF 3mm</p> <p>6x</p>	<p>Podložka M13</p> <p>4x</p>	<p>Matice Samojistná M8</p> <p>2x</p>	<p>V4x35</p> <p>13x</p>		
<p>Úchytka 192mm</p> <p>1x</p>	<p>Hmoždinka ø12</p> <p>6x</p>	<p>M8x25</p> <p>2x</p>	<p>M12x70</p> <p>2x</p>	<p>V4x17</p> <p>52x</p>	<p>V4x20</p> <p>16x</p>	<p>V4x50</p> <p>28x</p>	<p>V6x70</p> <p>6x</p>	<p>V4x60</p> <p>8x</p>

1.

Spojovací excentr velký

12x 12x

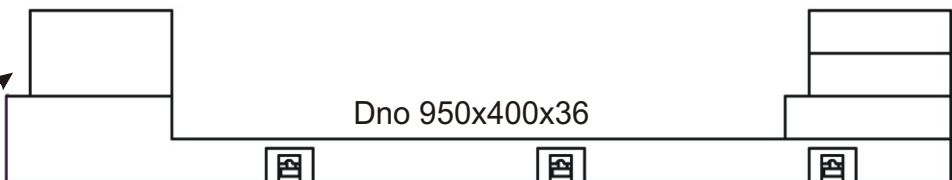


Boční pohled

Přední sokl 950x60x36

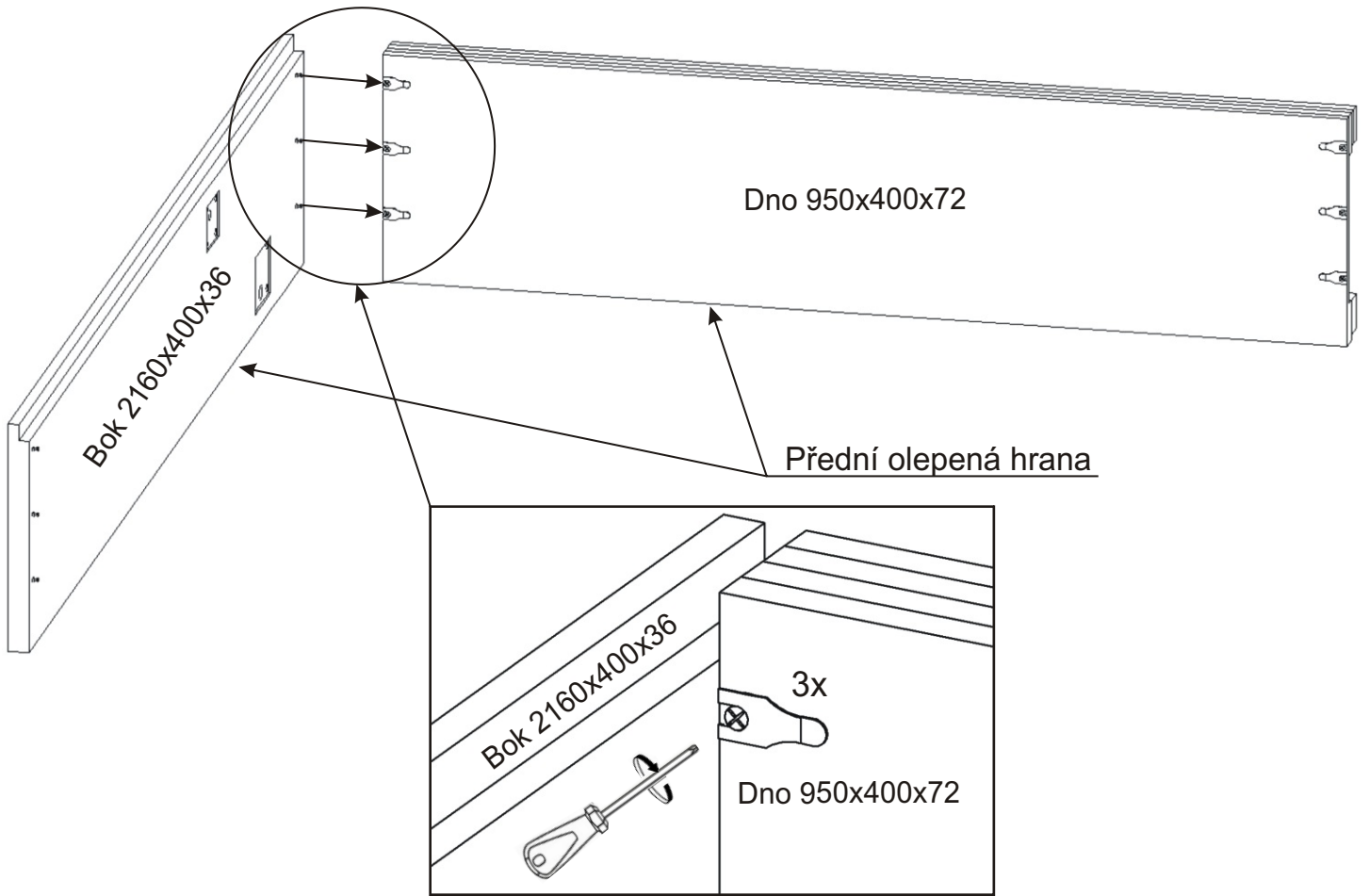
Zadní sokl 950x60x36

Olepená hrana

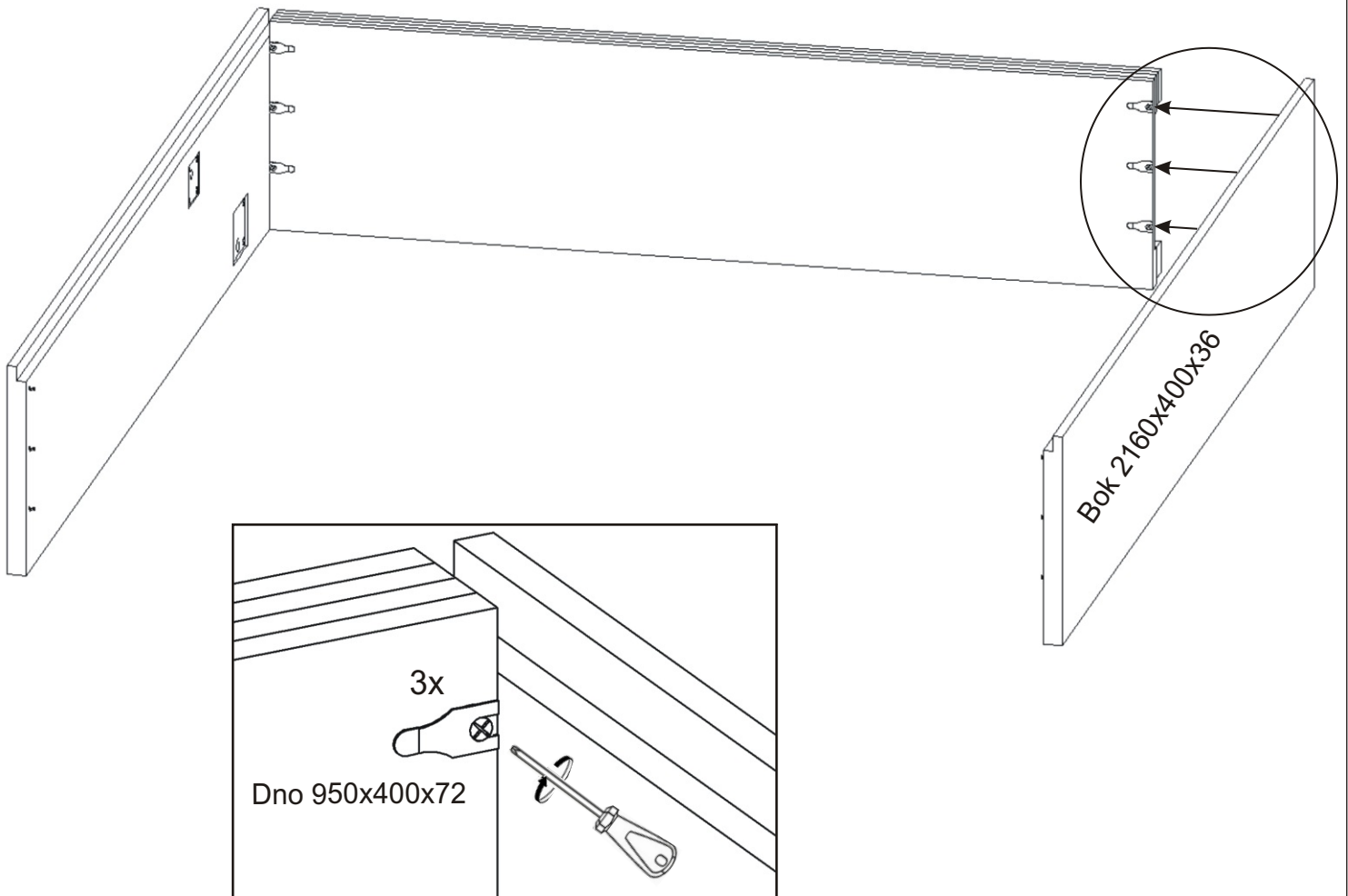


Dno 950x400x36

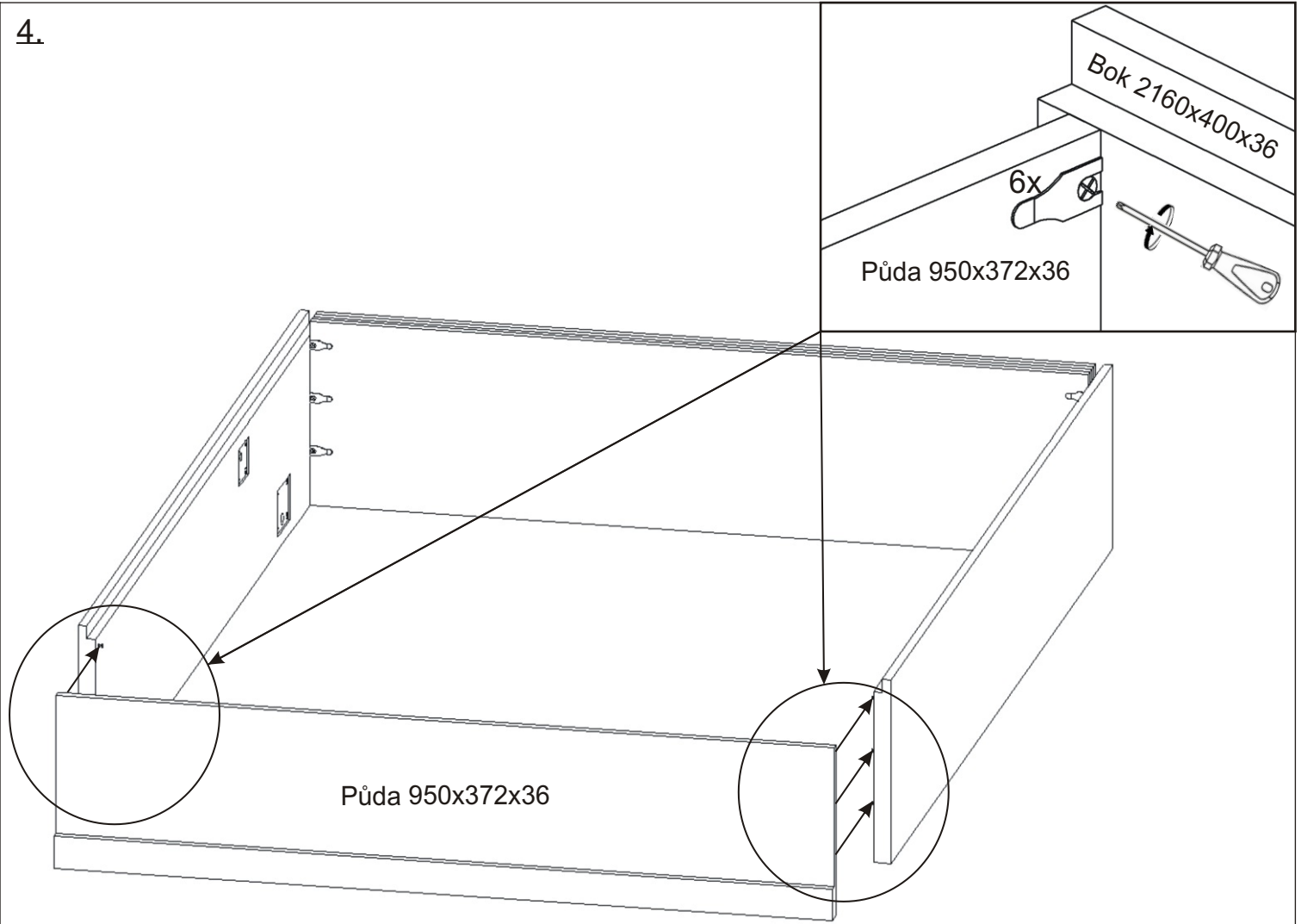
2.



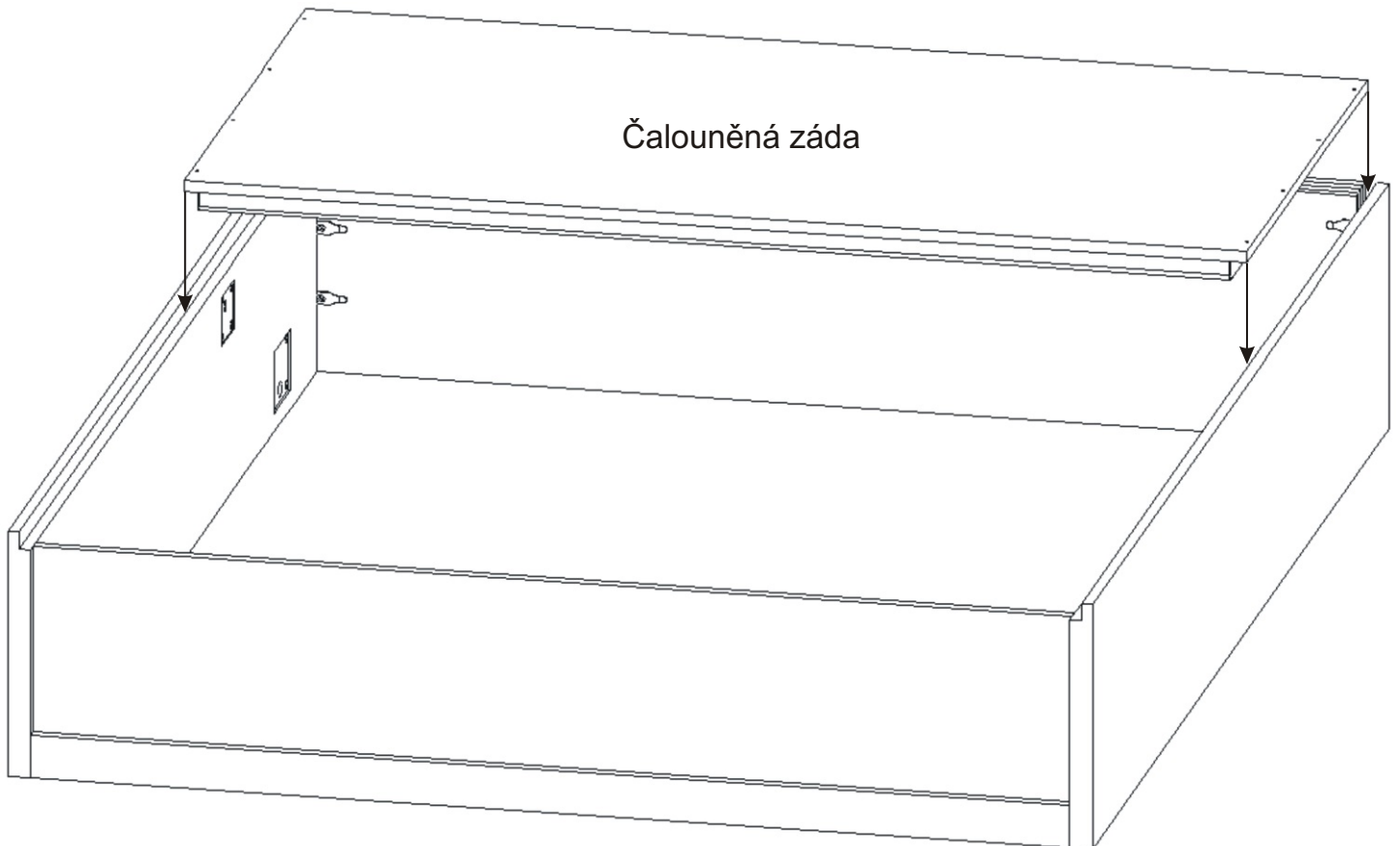
3.



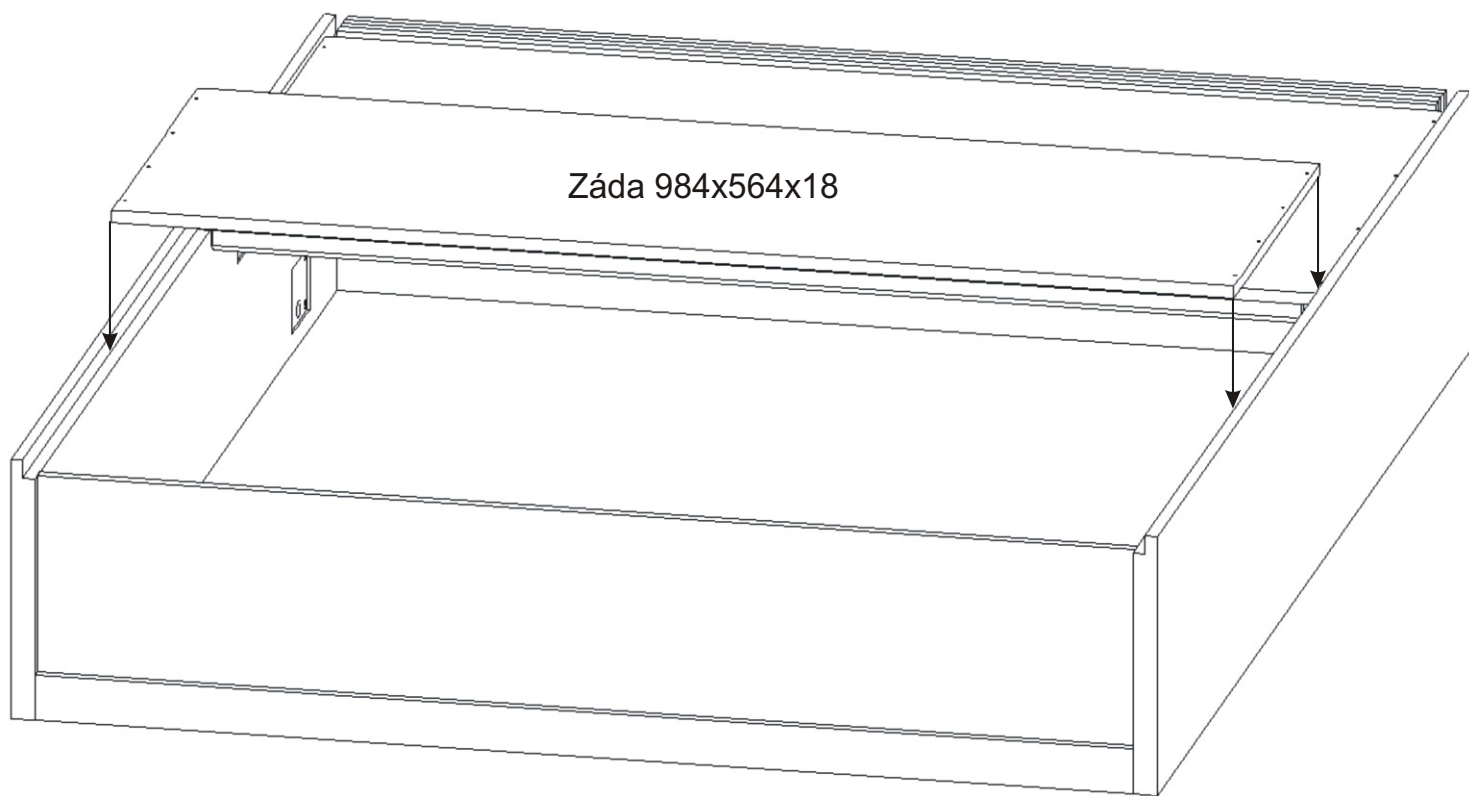
4.



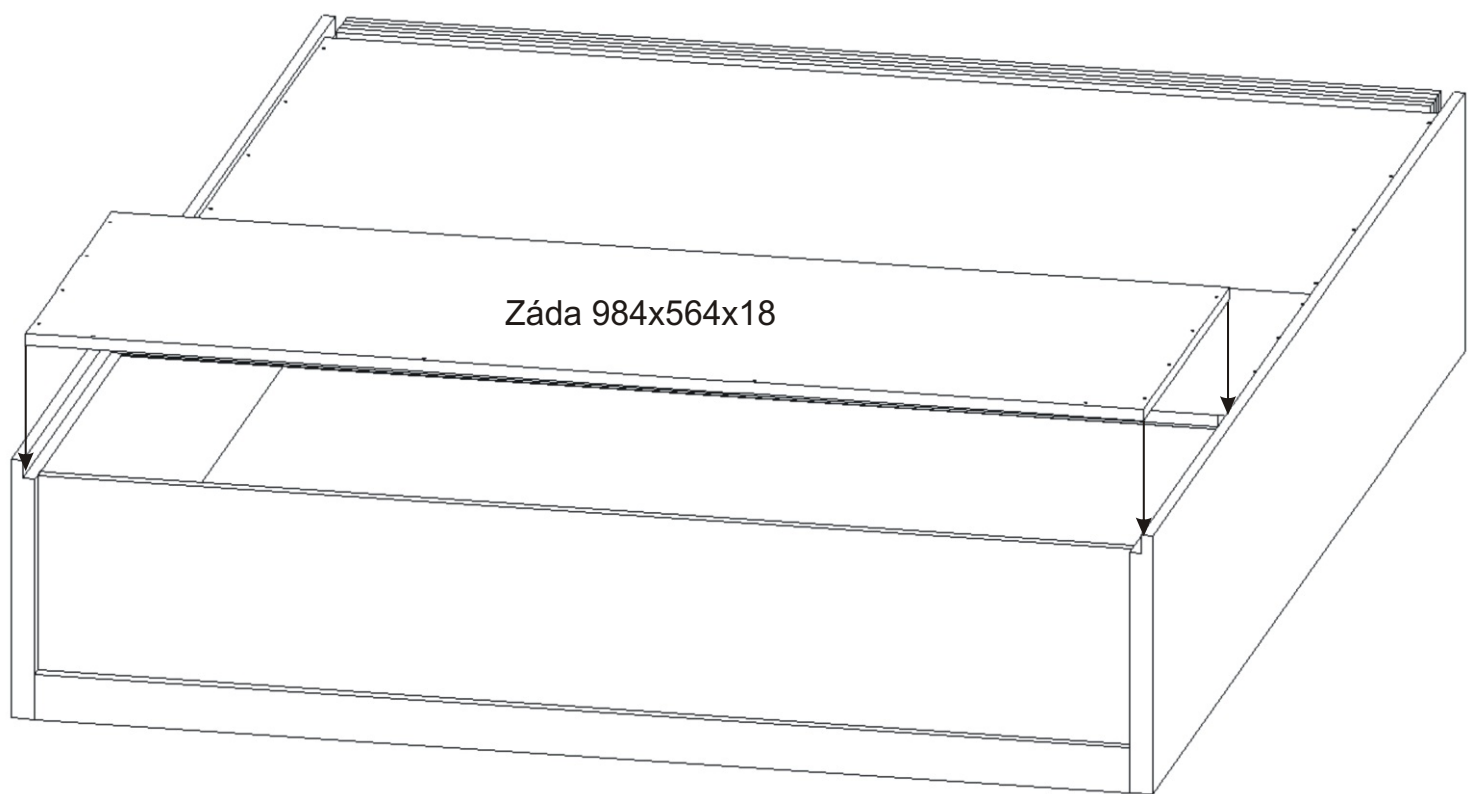
5.



6.



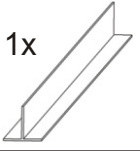
7.



8.

Al T lišta

1x



Mezi záda zezadu vložíme
AL lištu a vyrovnáme záda.

Záda 984x564x18

Záda 984x564x18

Záda s předvrtanými
otvory pro připevnění pudy.

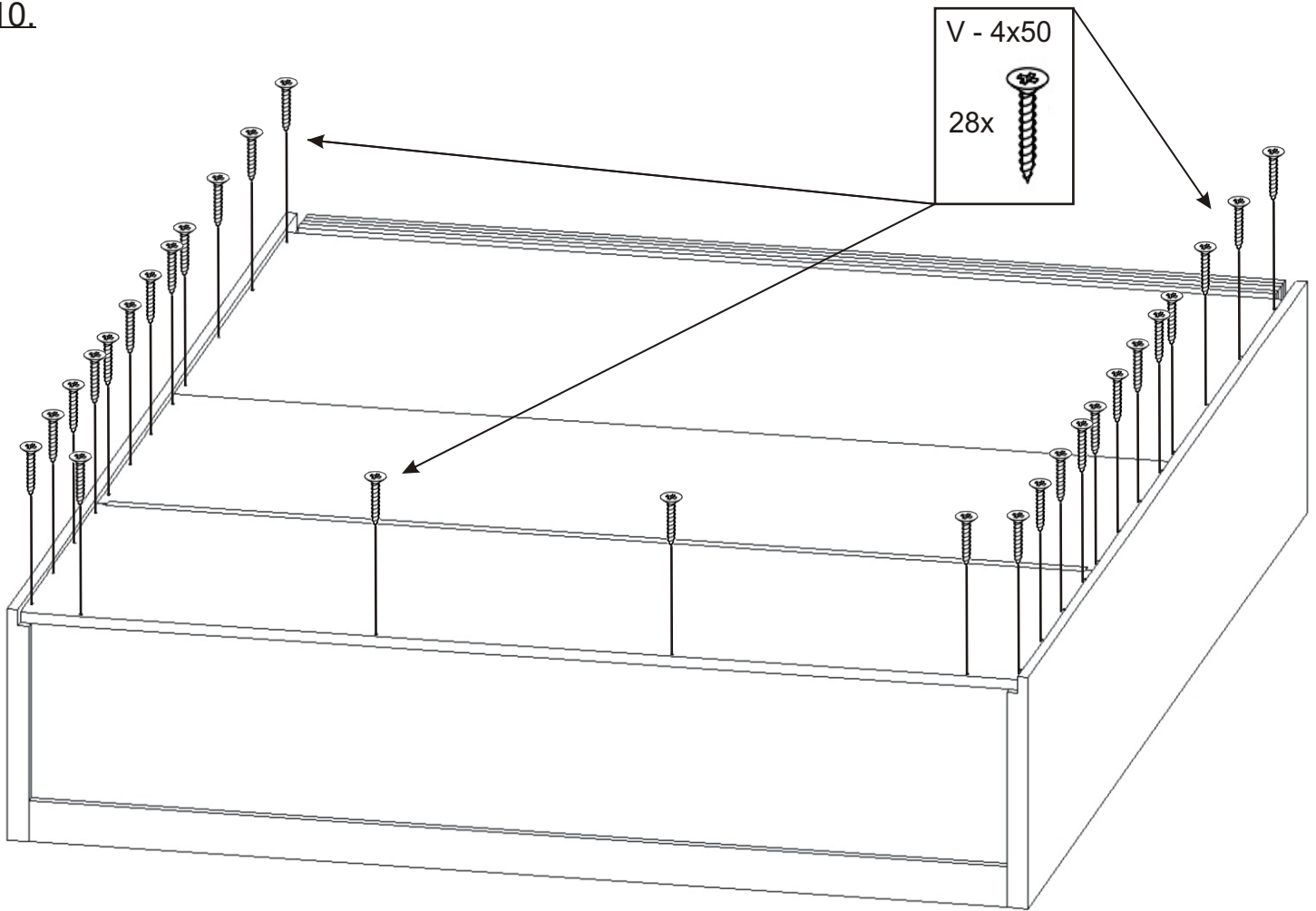
9.

L1

L2

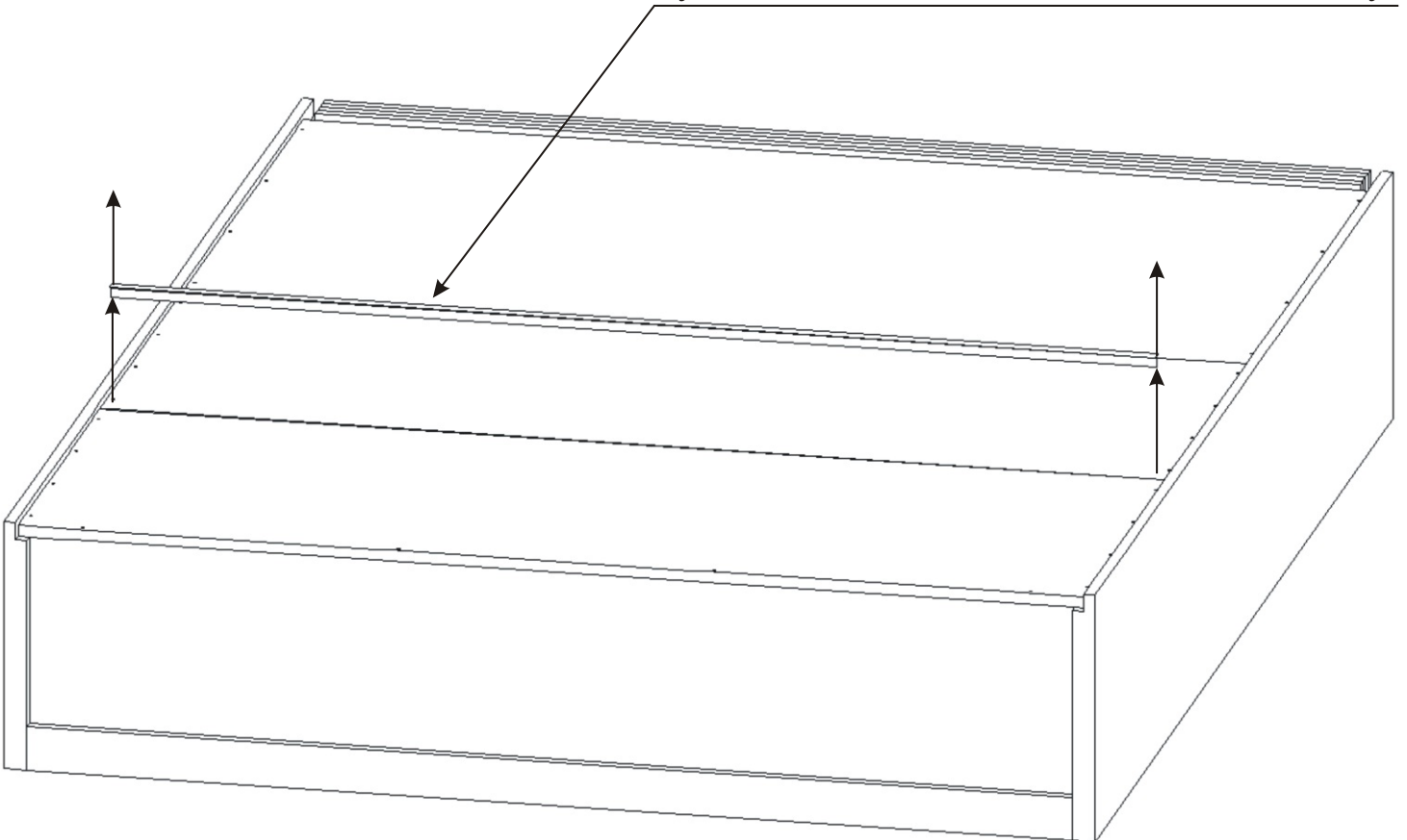
Než připevníme záda skříně je důležité
změřit změřit a vyrovnat úhlopříčky $L1 = L2$.

10.



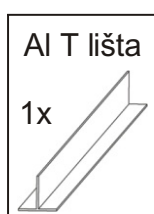
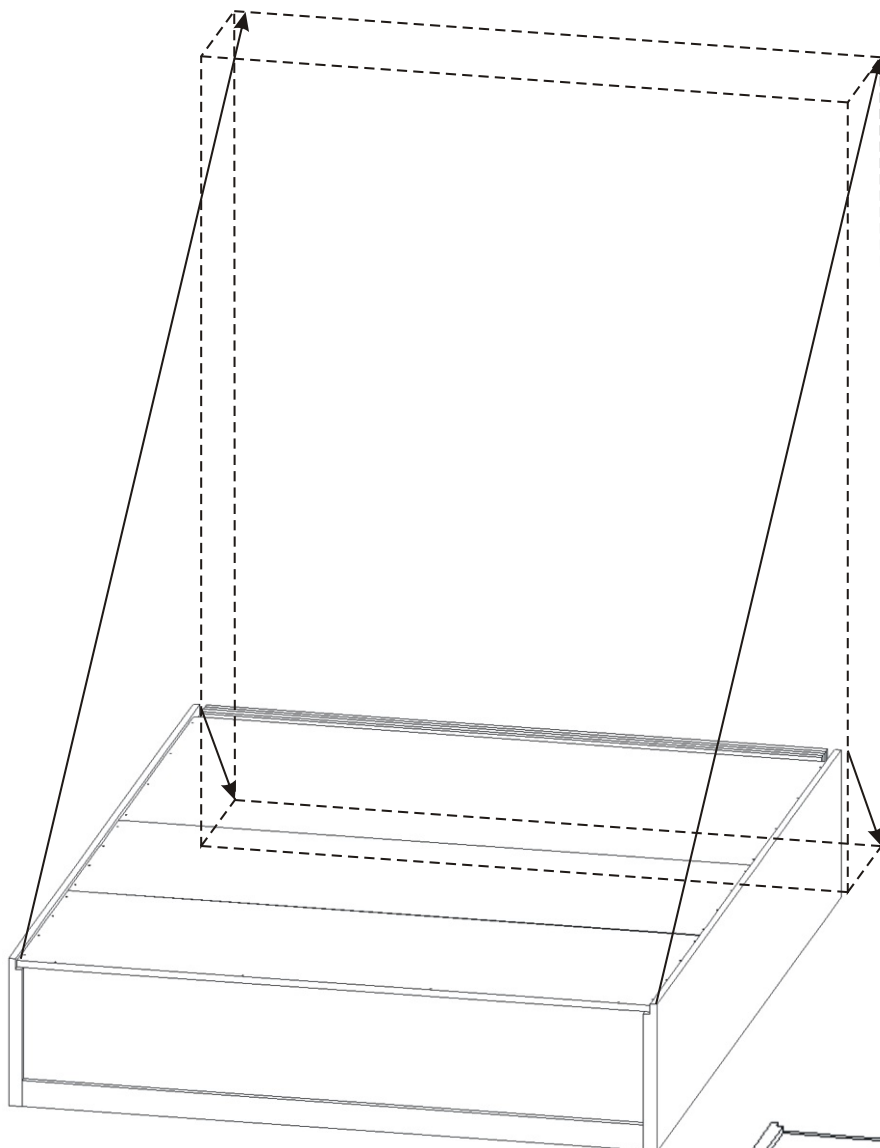
11.

Vysuneme AL lištu a necháme mezeru mezi zády.

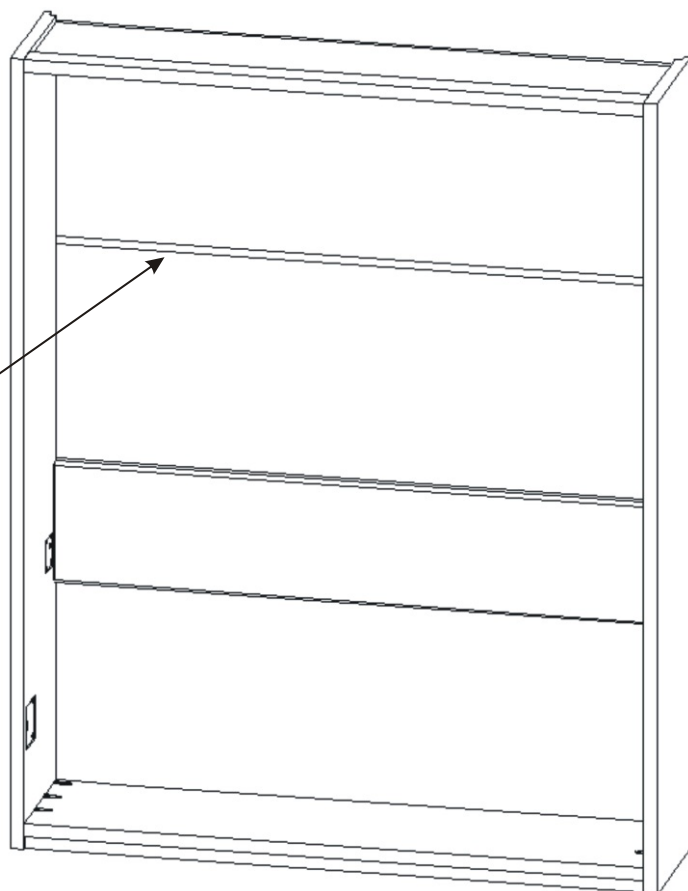


12.

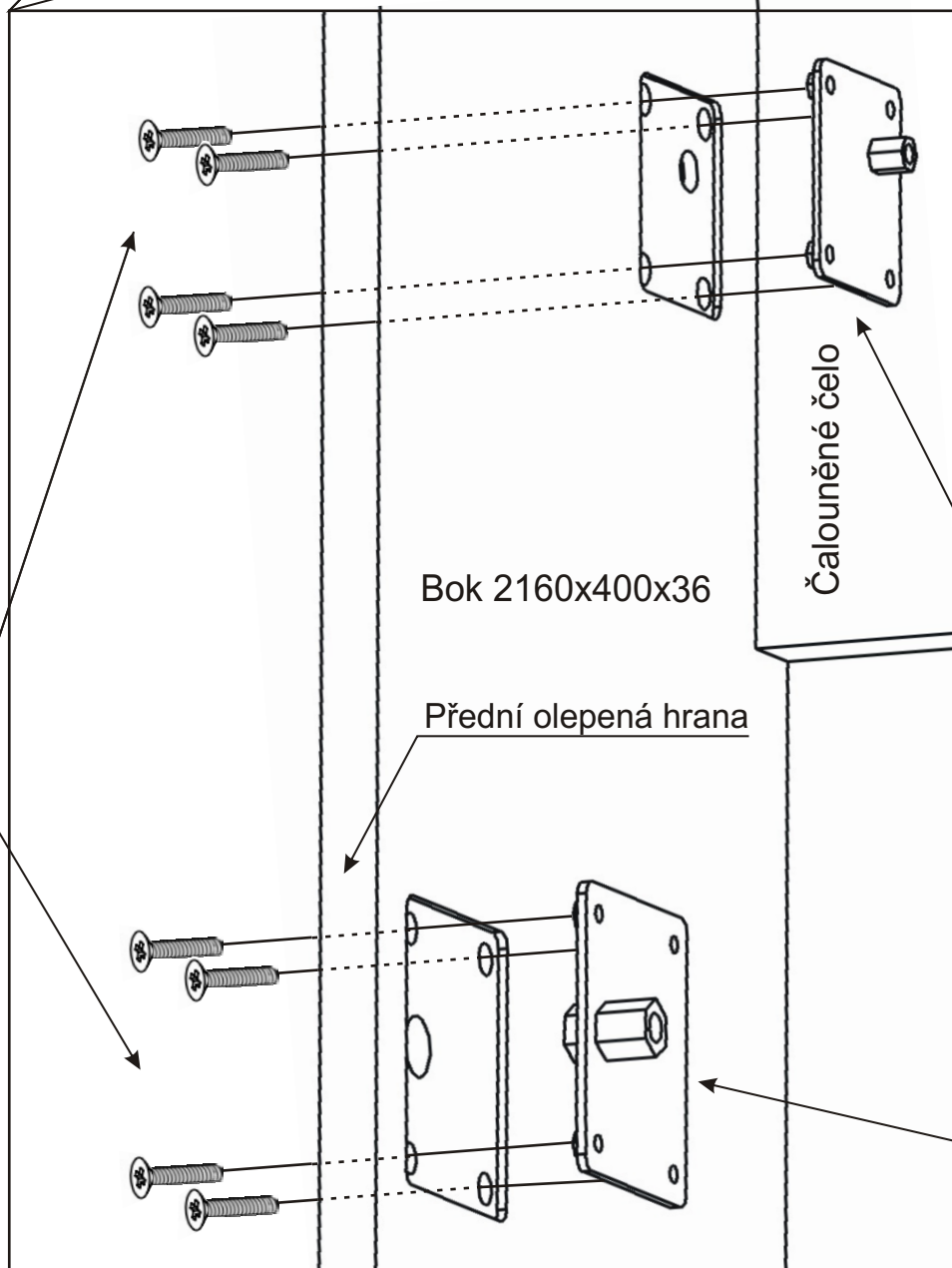
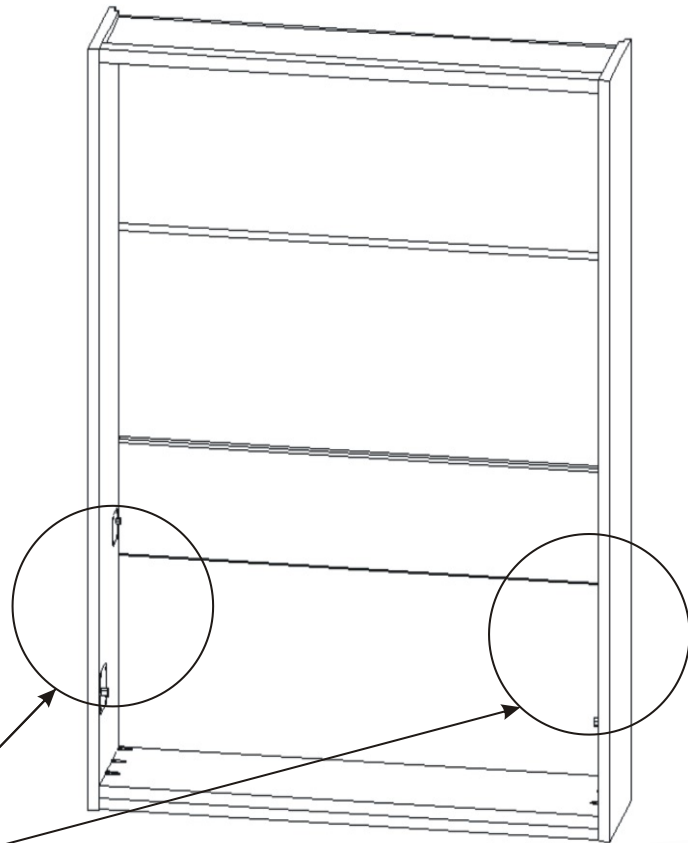
Nyní pomocí dvou lidí zvedneme korpus postele.



Mezi záda zezadu vložíme AL lištu.

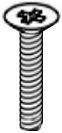


13.



M 6x35
zápustný

16x



Krytka

16x



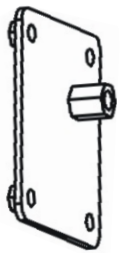
Bok 2160x400x36

Přední olepená hrana

Čalouněné čelo

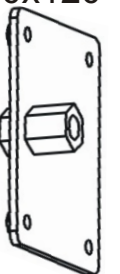
Usazovací
plech malý
80x90

2x



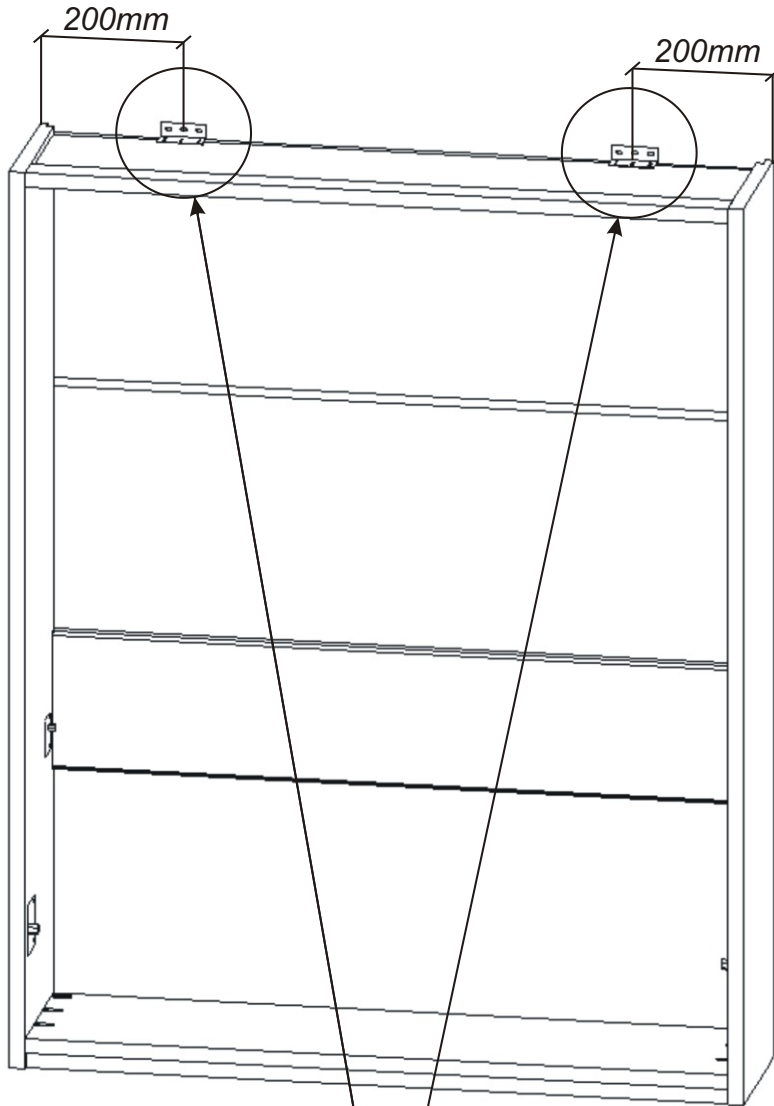
Usazovací
plech velký
100x120

2x



14.

Výklopná postel musí být před nasazením kovového roštu upevněna ke zdi!
Jinak hrozí pád při otevírání.



- 1)Korpus skříně přisuneme ke zdi.
- 2)Umístíme úhelníky a tužkou si označíme otvory pro hmoždinky.
- 3)Odsuneme korpus skříně a navrtáme otvory pro hmoždinky,naklepeme hmoždinky.
- 4)Opět přisuneme korpus úhelníky přišroubujeme nejdříve ke korpusu a poté ke zdi

Počet a typ hmoždinek je nutno určit podle typu stěny.

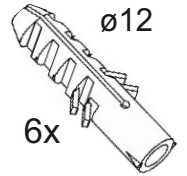
V - 4x20

16x



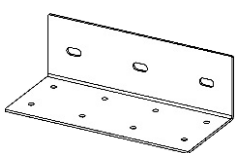
Hmoždinka
ø12

6x



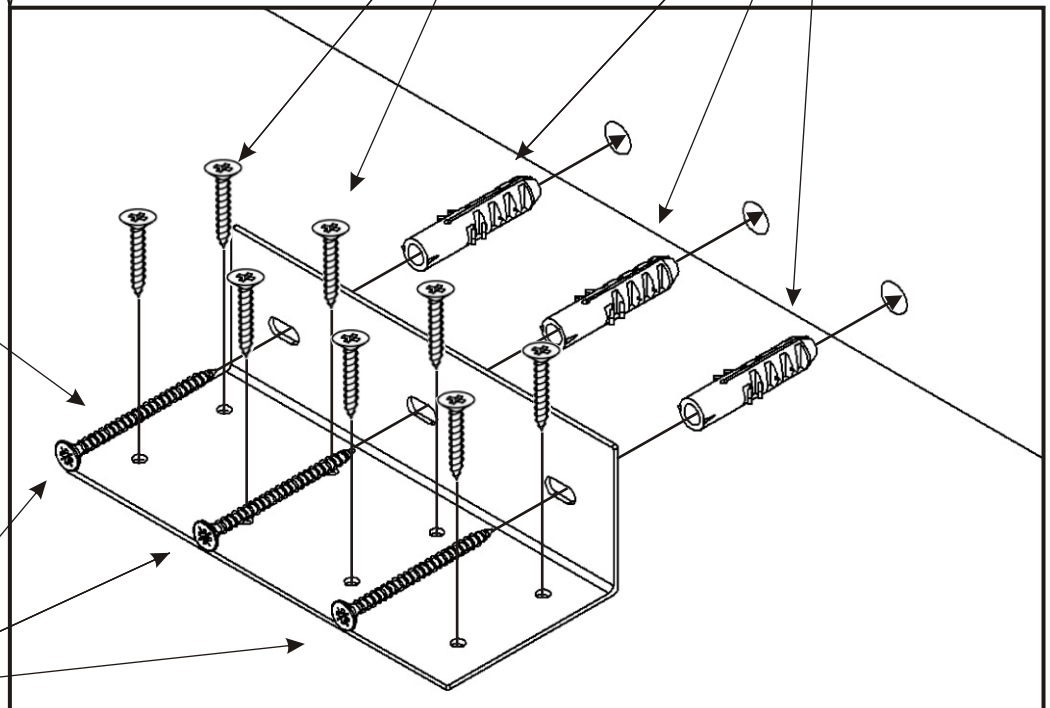
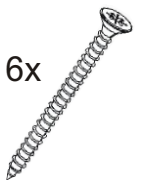
Úhelník
150x85x45

2x

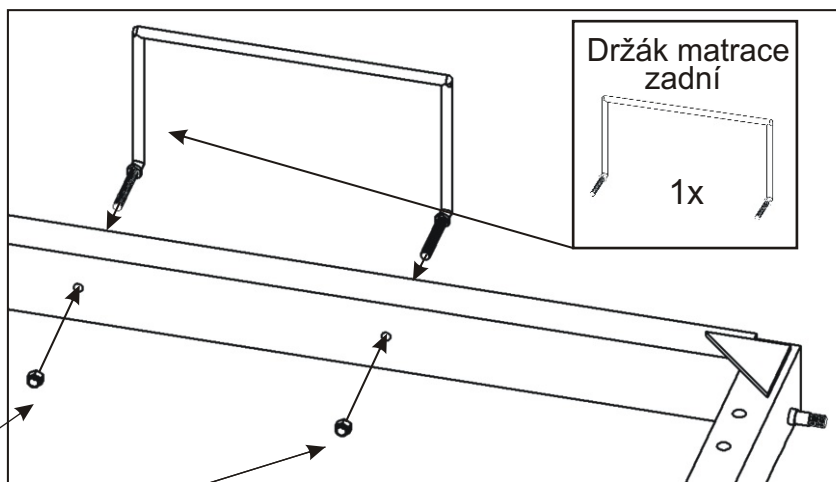


V - 6x70

6x

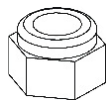


15. Nasazení držáků matrace

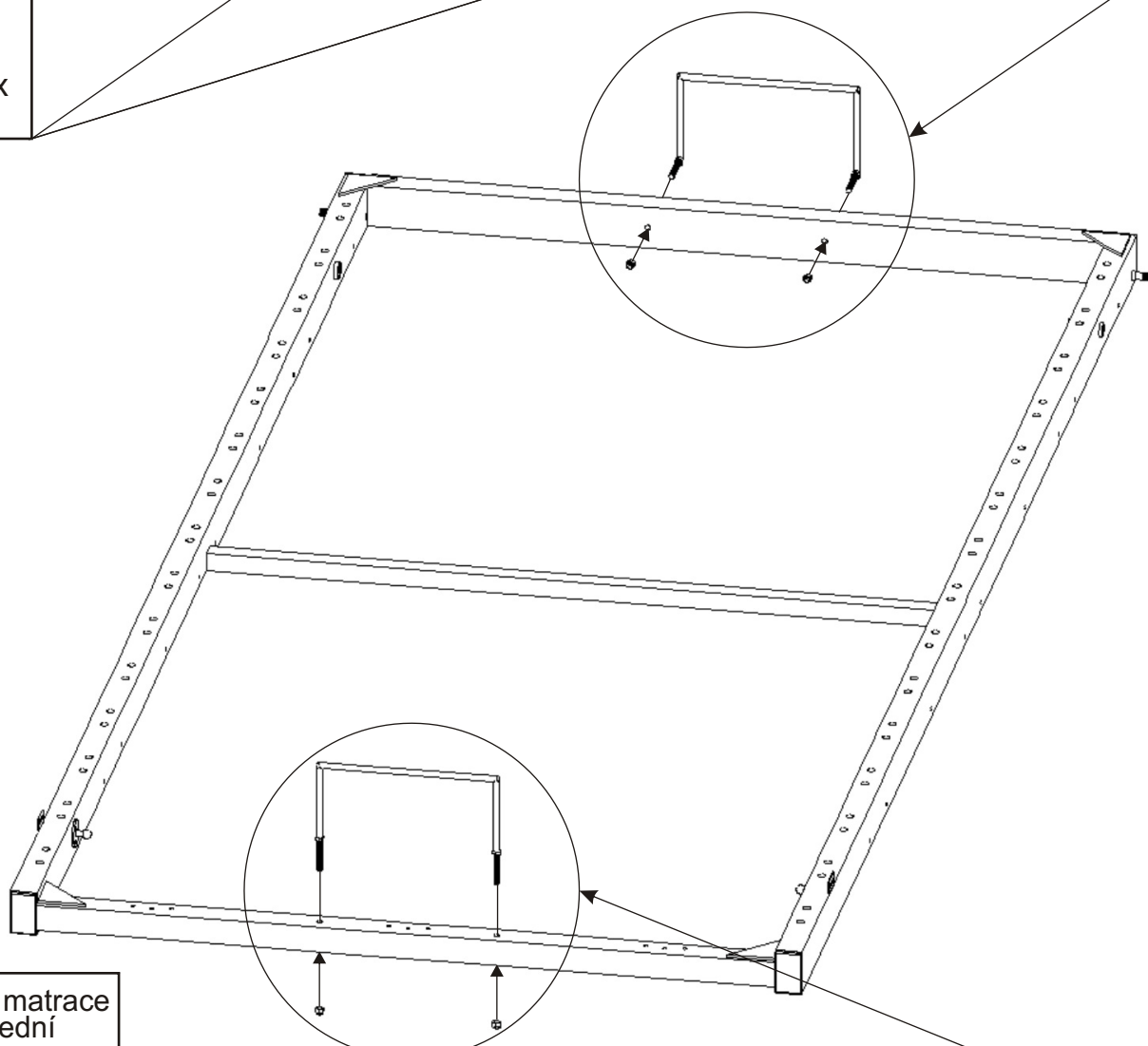


Nasadíme držáky matrace a pokračujeme návodem na montáž rámu podle šíře výklopné postele.

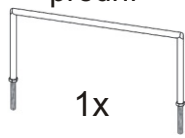
Matice samojistná M6



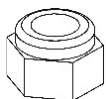
2x



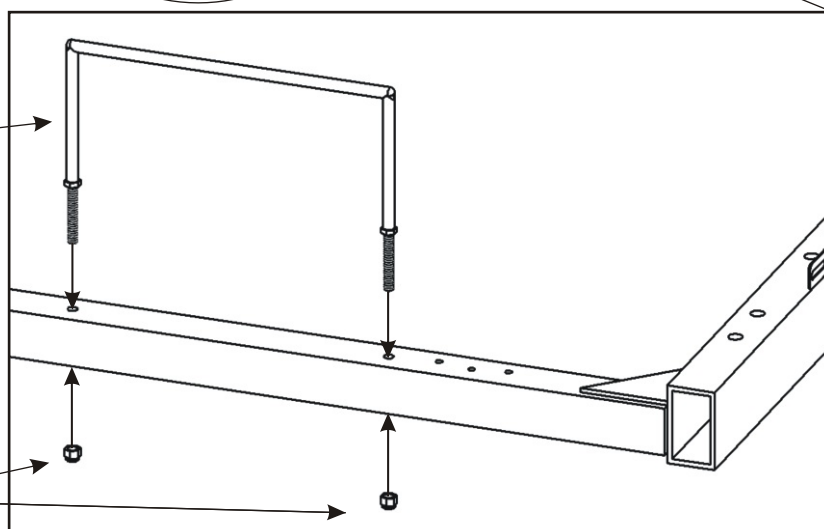
Držák matrace přední



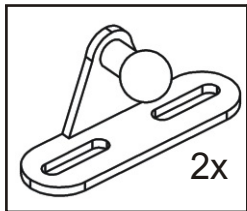
Matice samojistná M6



2x



16.



V - 4x17

4x



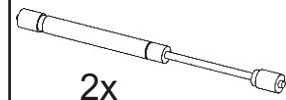
Eurošroub

9x

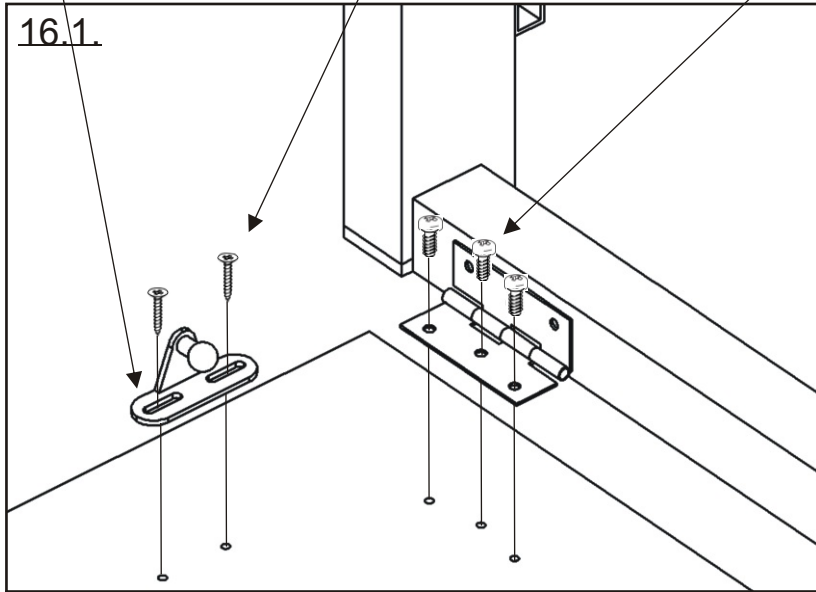


Plynový píst malý

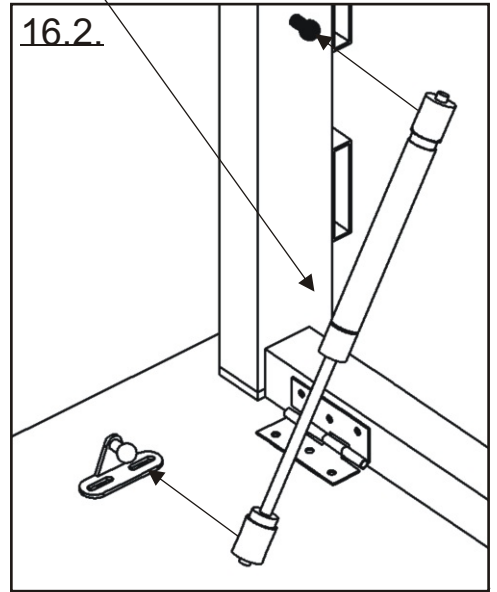
2x



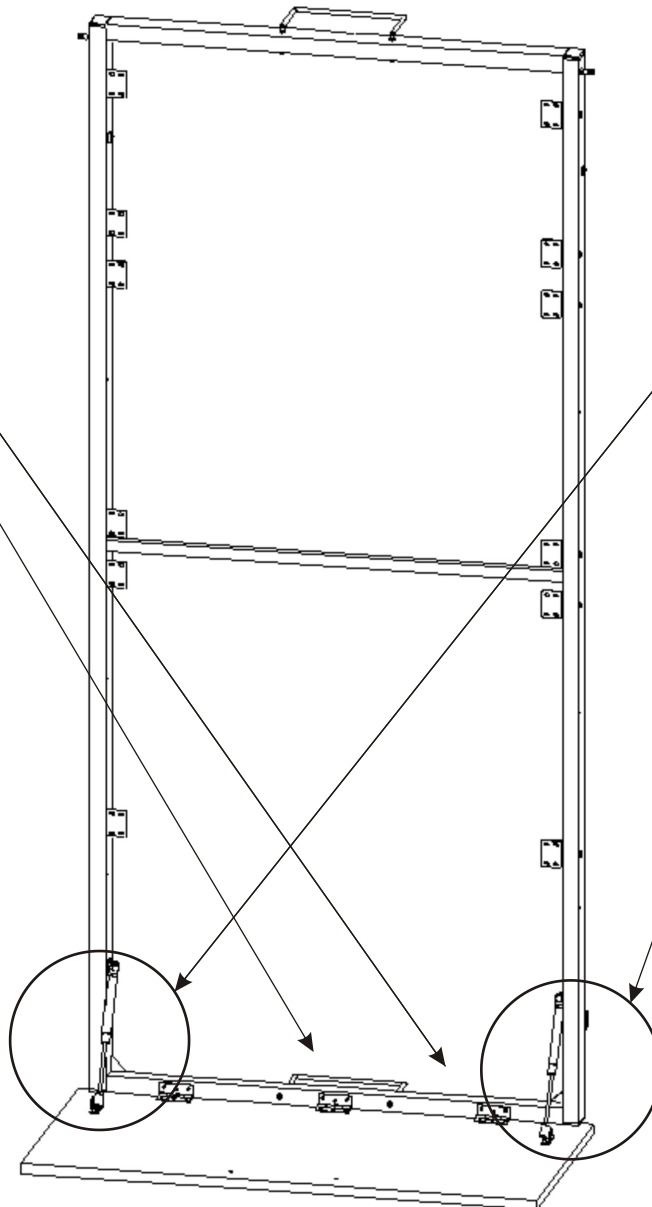
16.1.

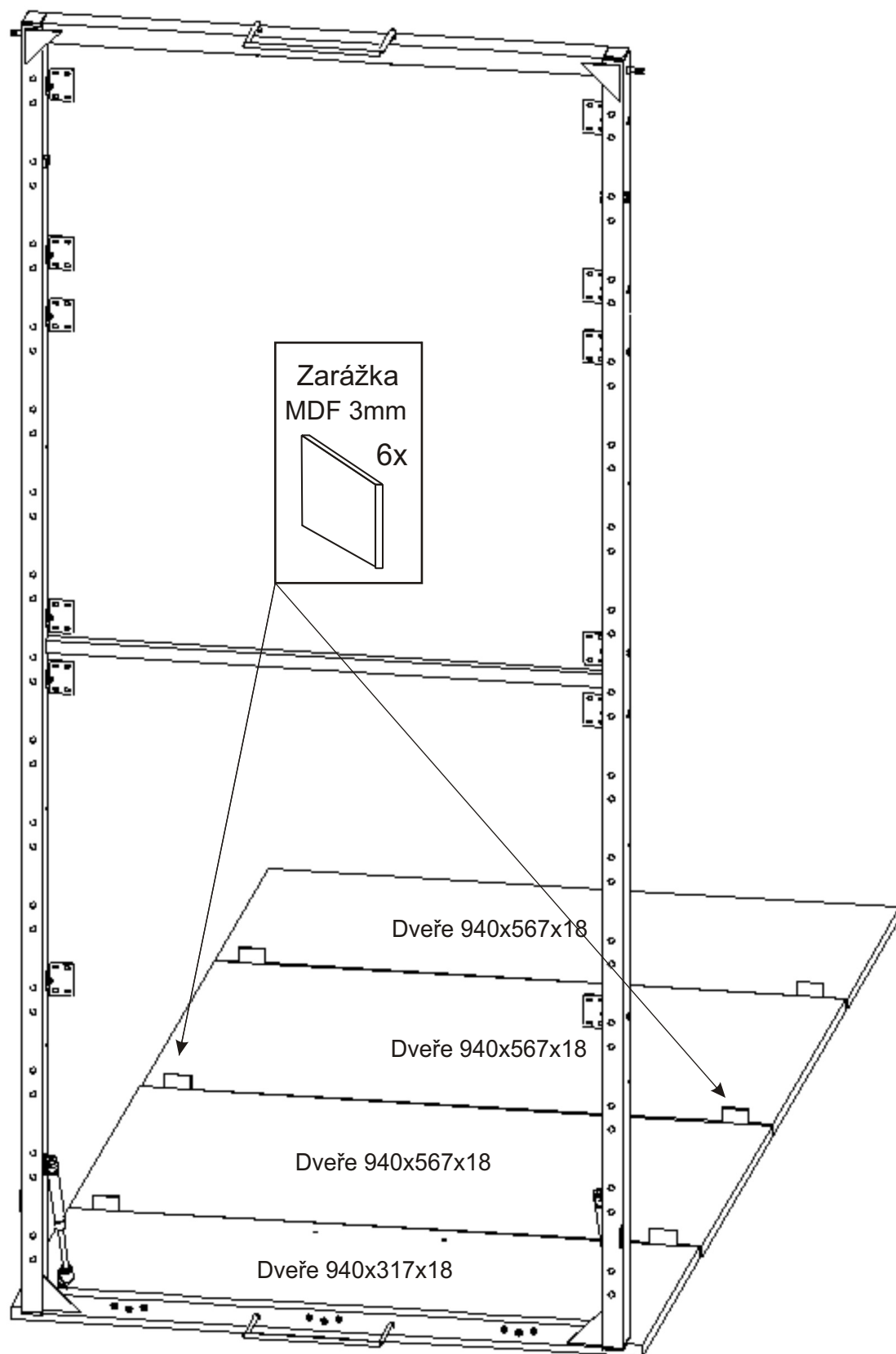


16.2.



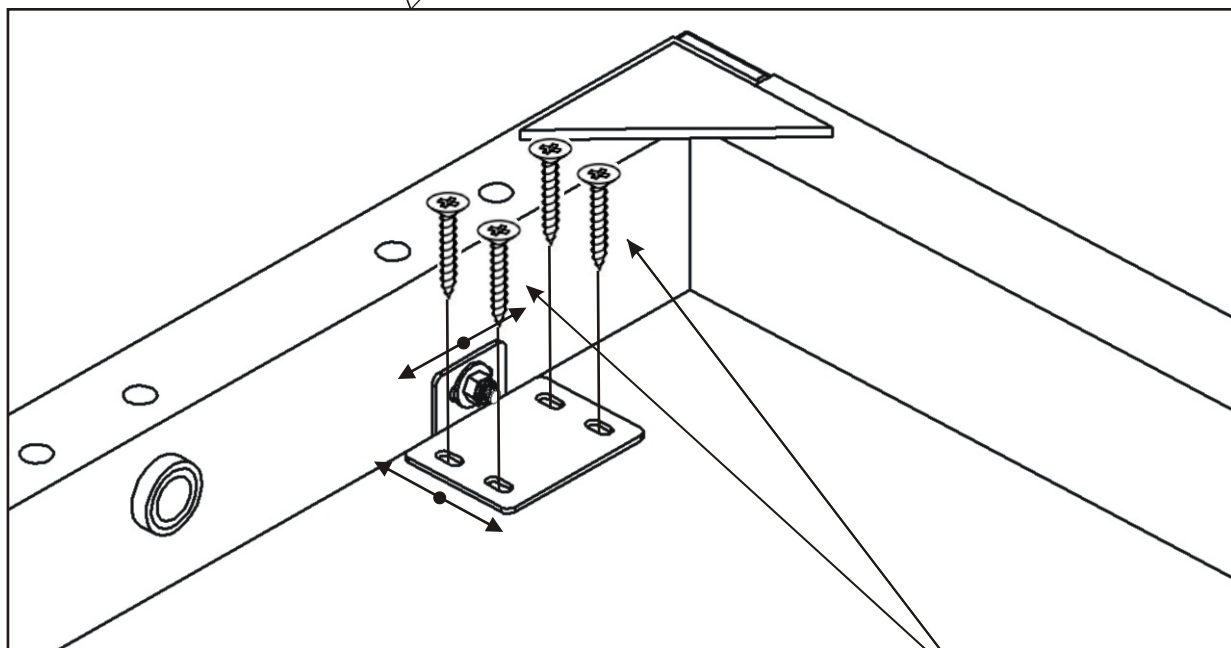
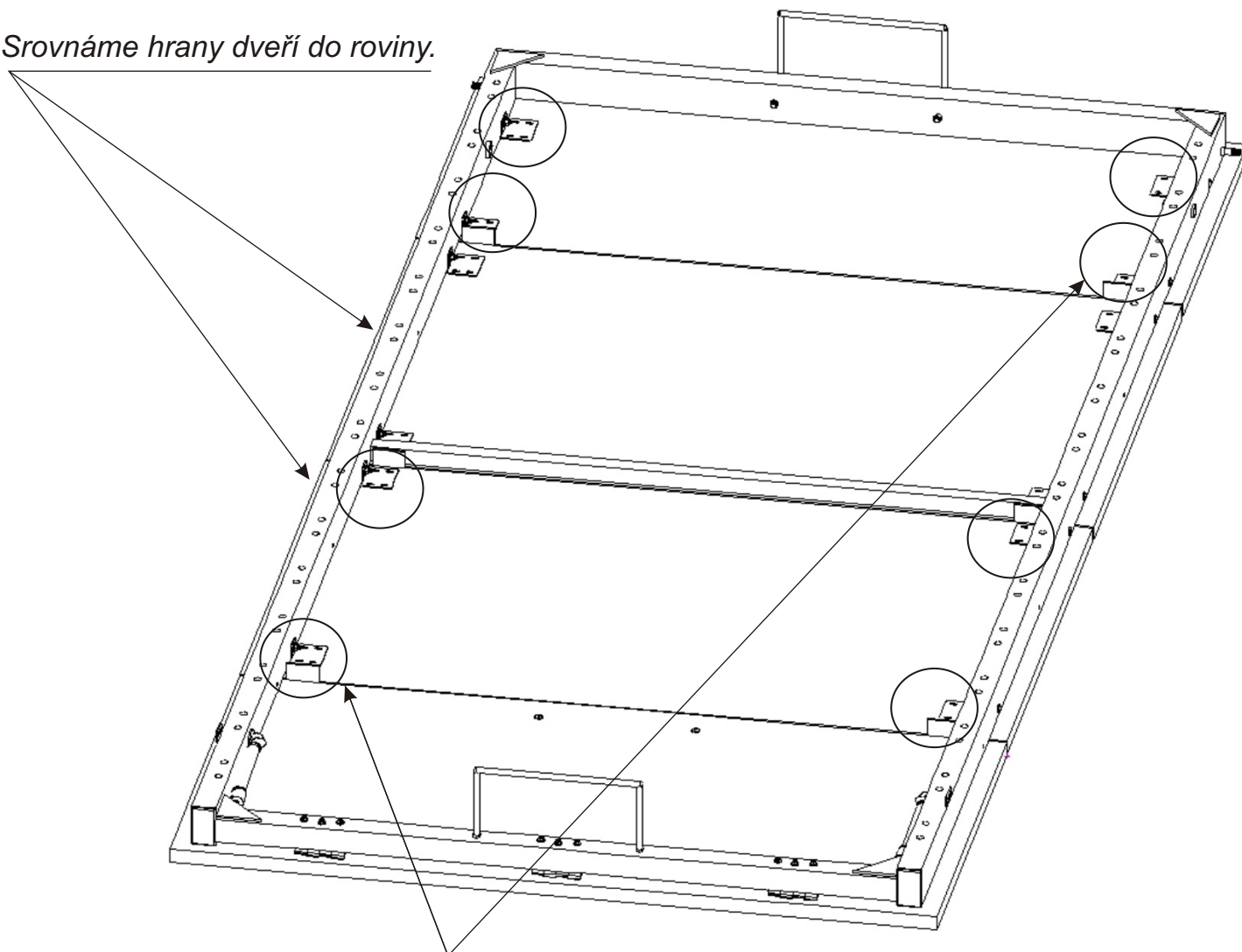
Připevníme malý píst na čep a na rám postele.



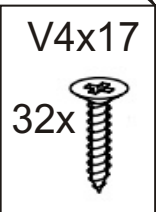


18. Osazení dveří k rámu

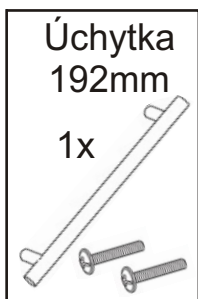
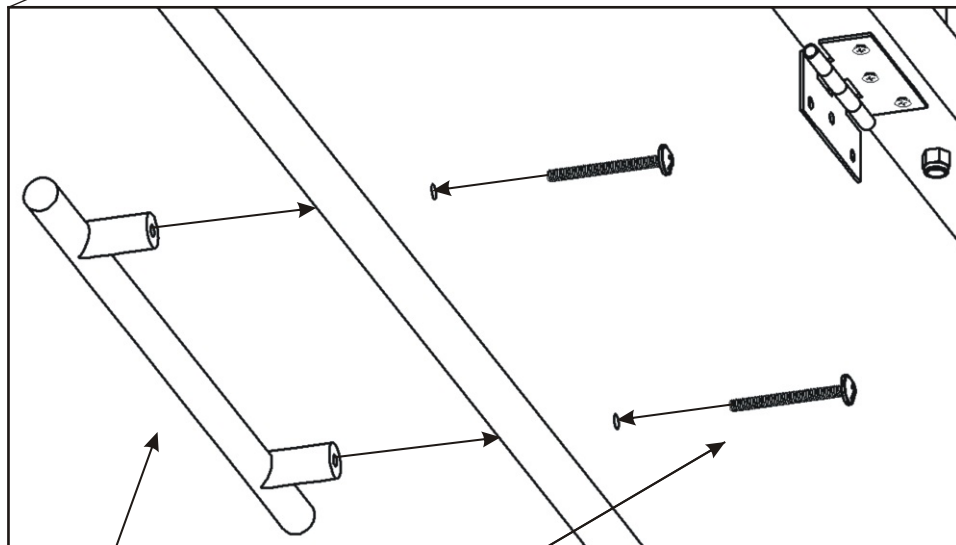
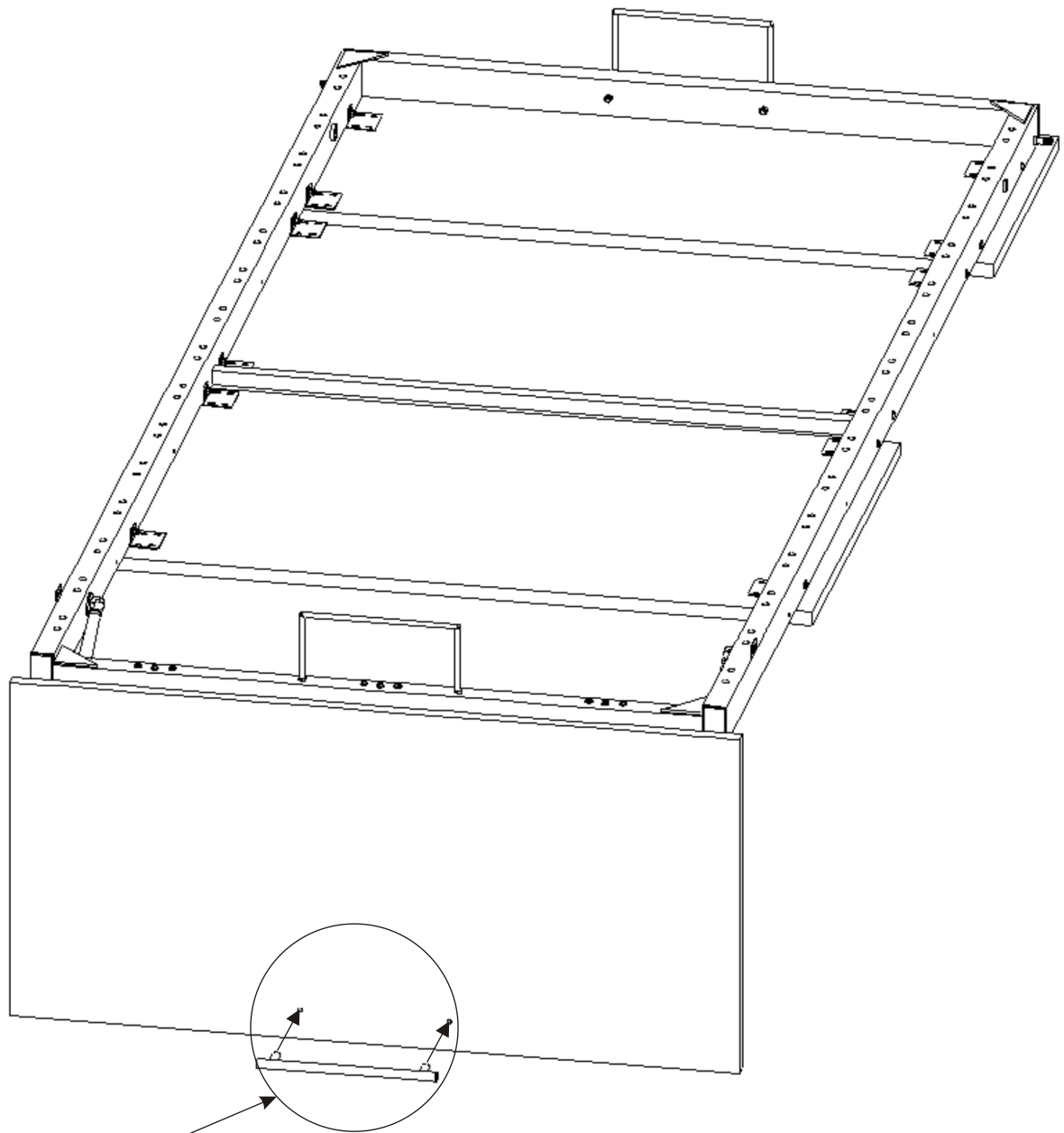
Srovnáme hrany dveří do roviny.



*Pomocí vrtů připevníme rám postele ke dveřím.
Prostřední desku dveří nepřipevňujeme.*

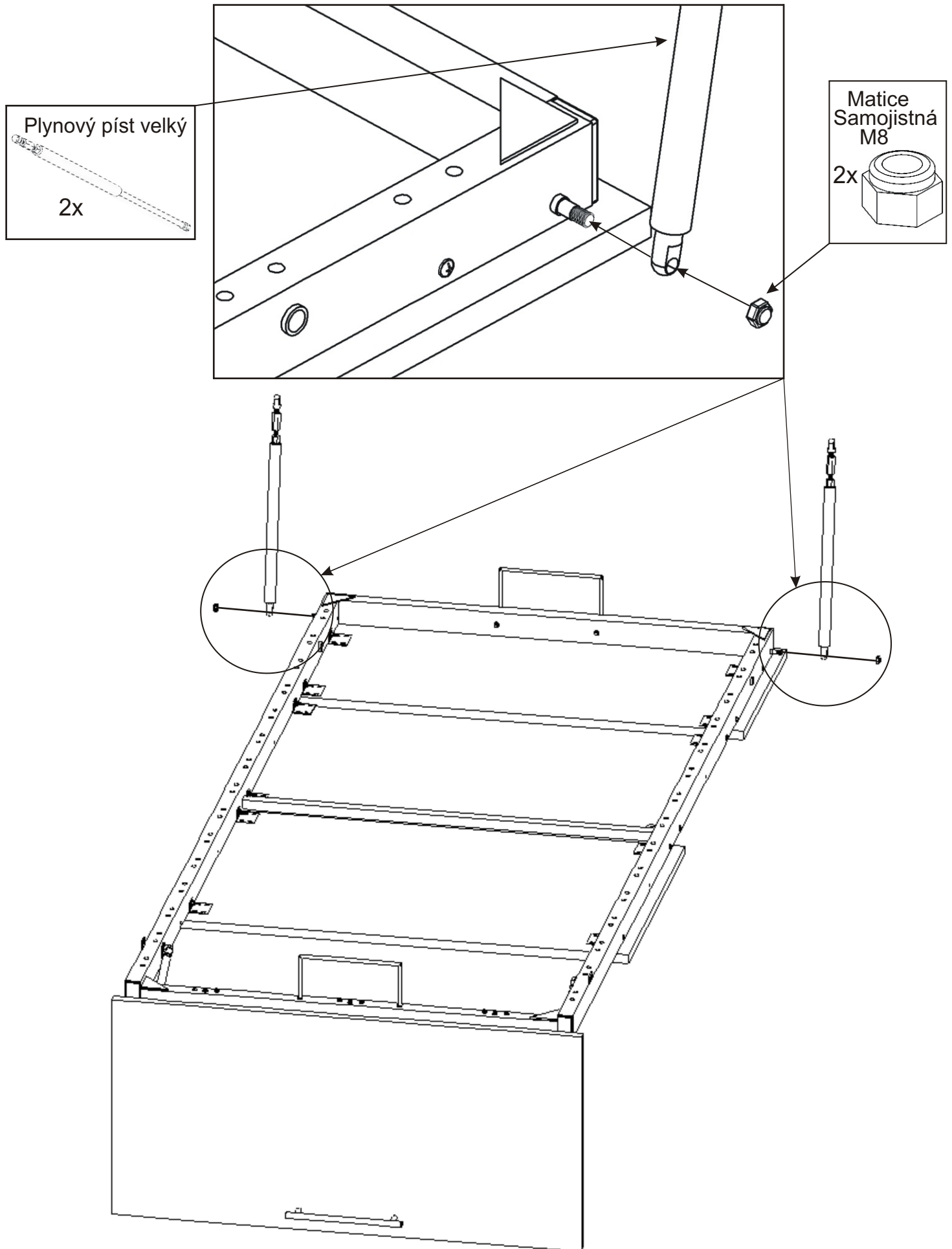


19.



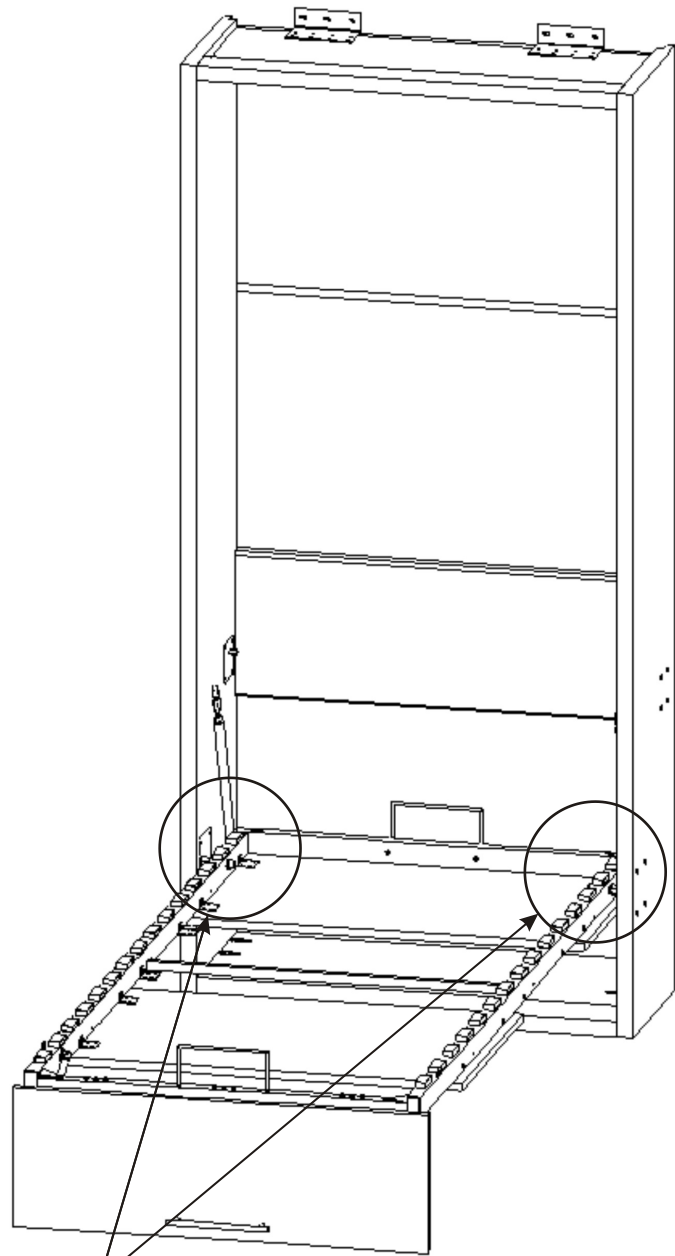
20.

K rámu připevníme velký píst a zajistíme maticí, matici úplně nedotahujeme píst se má volně pohybovat.



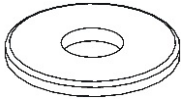
21.

- 1) Ve dvou lidech přisuneme rám postele do korpusu.
 - 2) Pomocí šroubu M12x70 a podložky přišroubujeme rám postele ke spodnímu plechu na korpusu postele.
- Šroub nedotahujeme napevno, musíme nechat vůli kvůli protáčení!*

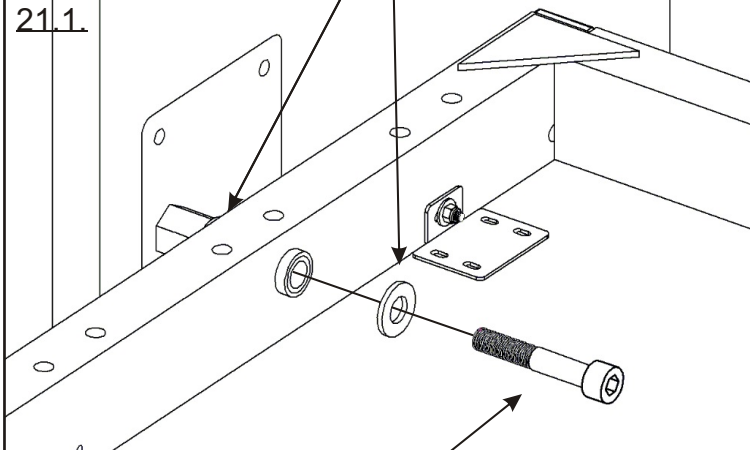


Podložka M13

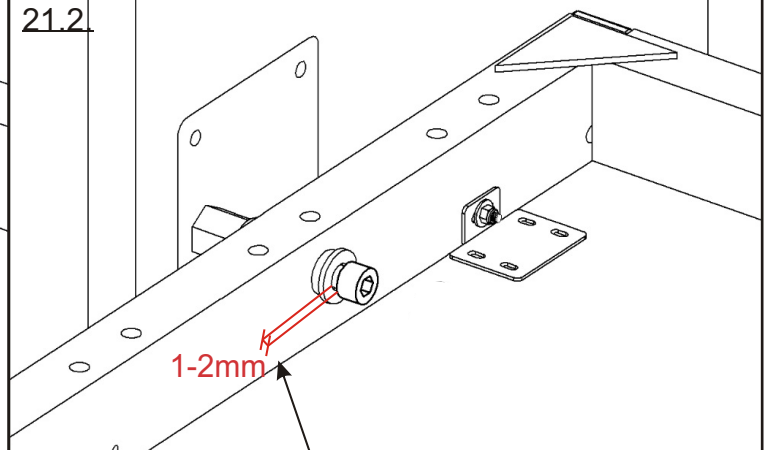
4x



21.1.

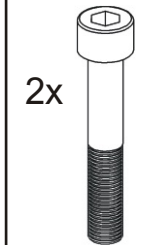


21.2.



M12x70

2x



*Šroub M12x70 nedotahujeme zcela, necháme mezi hlavou šroubu a podložkou mezeru cca 1-2mm.
Jinak hrozí nenávratné poškození rámu!!!*

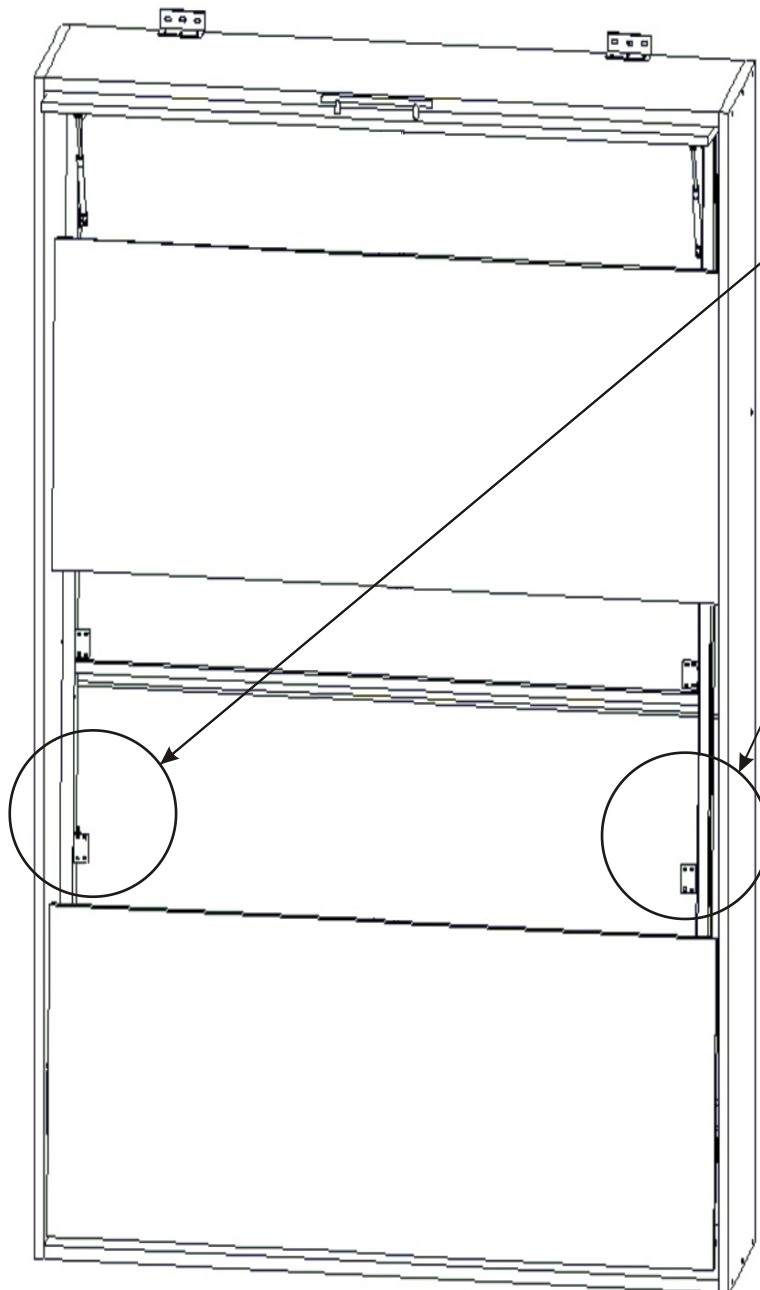
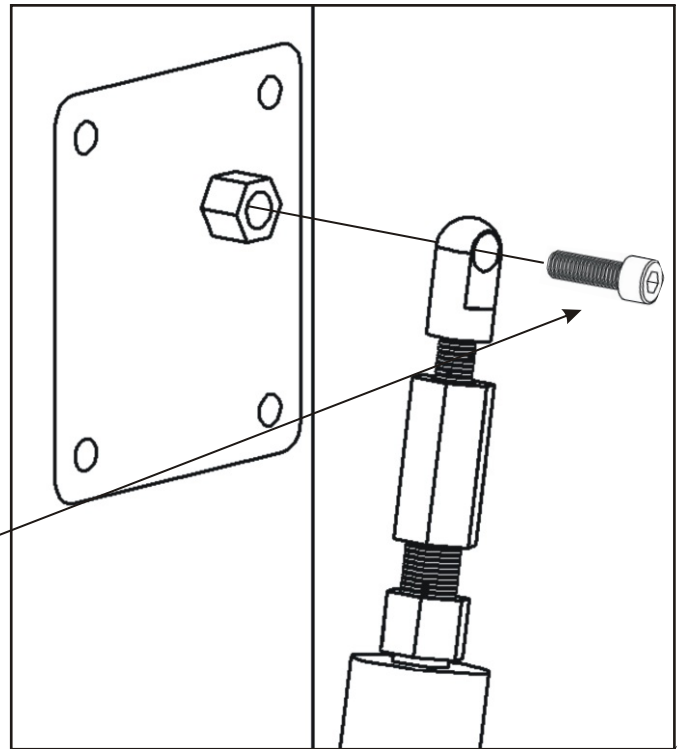
Písty se upevňují při zavřených dveřích.

Poloha pro nasazení pístů
na mechaniku v korpusu (horní čepy).

- 1) Dveře vyklopíme do vodorovné polohy a celou pohyblivou část zatlačíme dovnitř.
- 2) Nyní volně nasadíme písty do horních čepů.

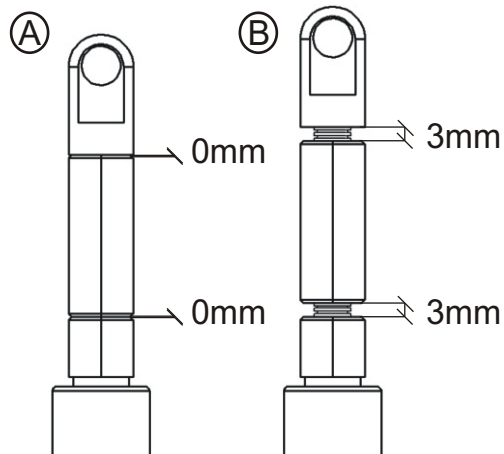
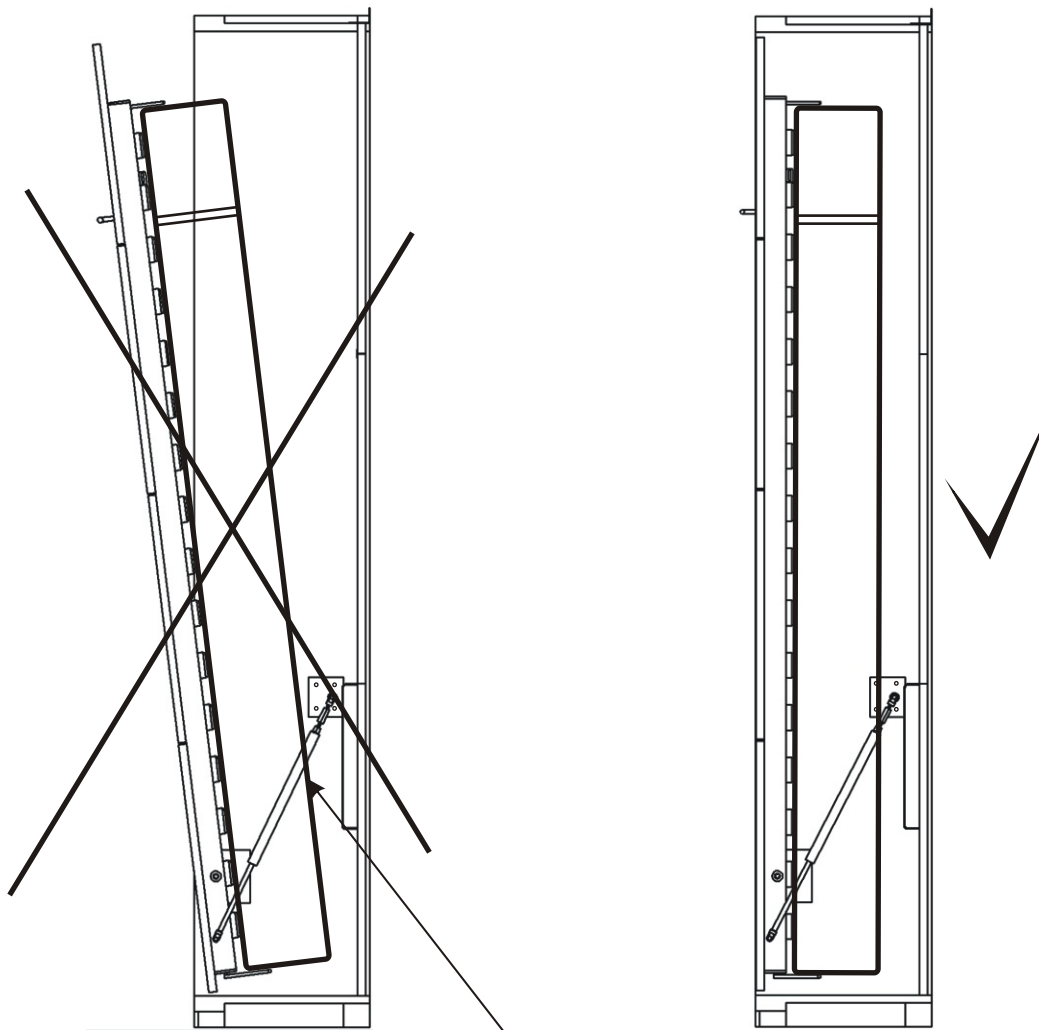
M8x25

2x



23. Nastavení pístu výklopné postele

Toto nastavení pístu se používá jen v případě, pokud se dveře spolu s matrací nedovírají.

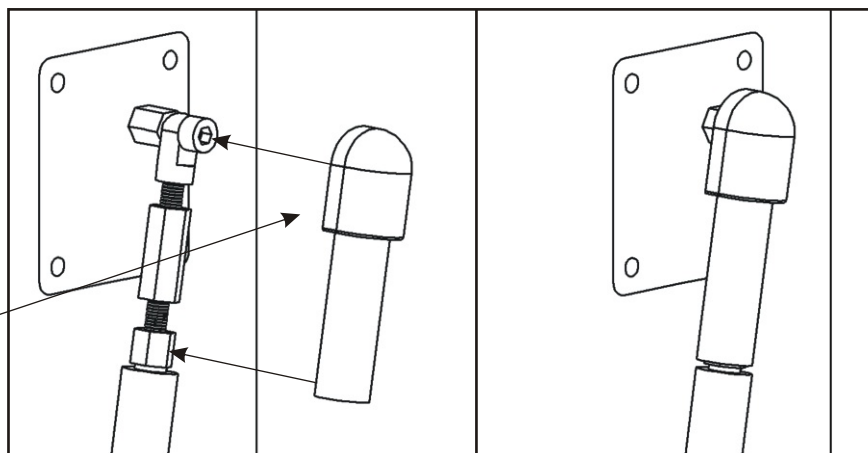
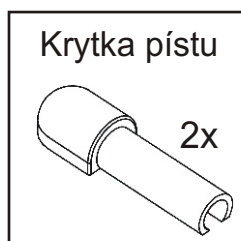


Nastavení rozteče pístů:

Při montáži výklopné postele použijeme písty, které jsou nastaveny jako na obrázku A. pokud dveře spolu s matrací nedovírají, nastavíme rozteč pístu lehkým rozevřením o cca 1 až 2mm.

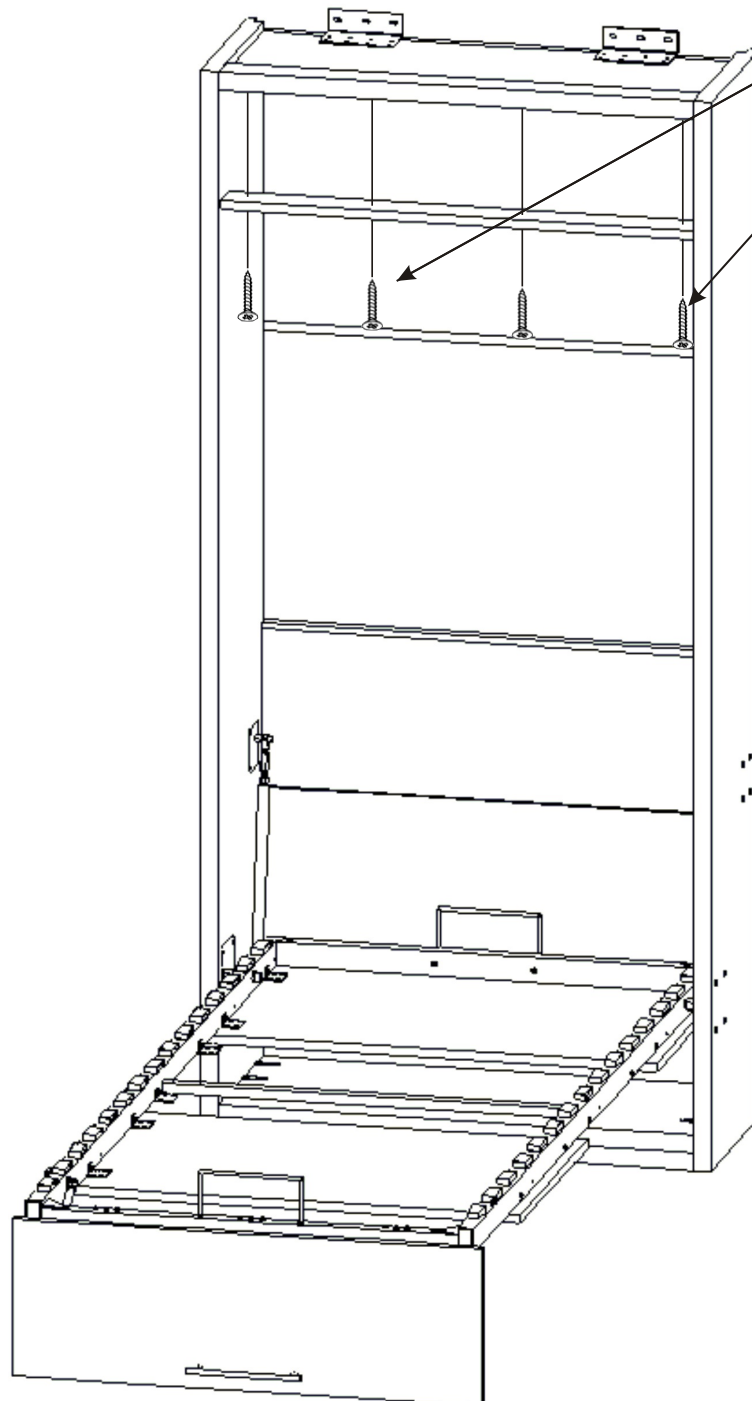
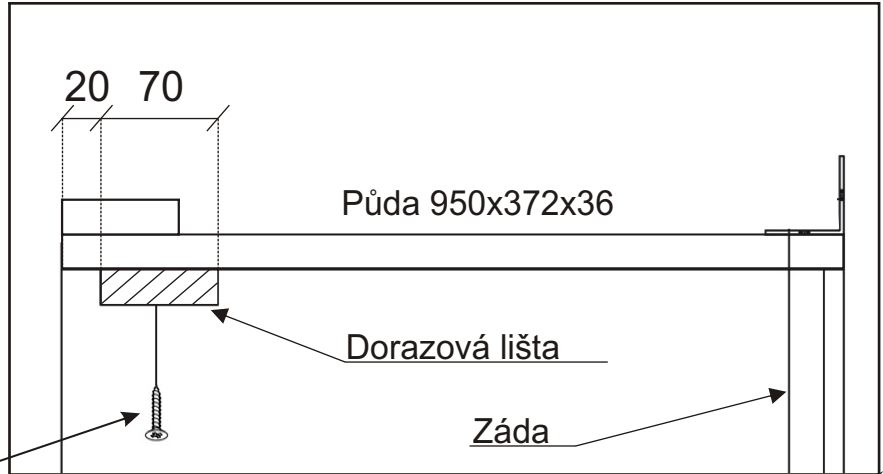
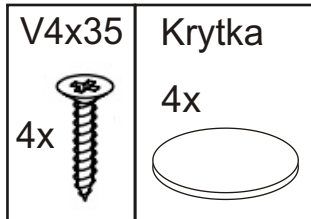
Maximální rozevření je 3mm !!!

Pokud nastavíte větší rozteč, NEVRATNĚ poškodíte písty. Na toto poškození se nevztahuje reklamacce.

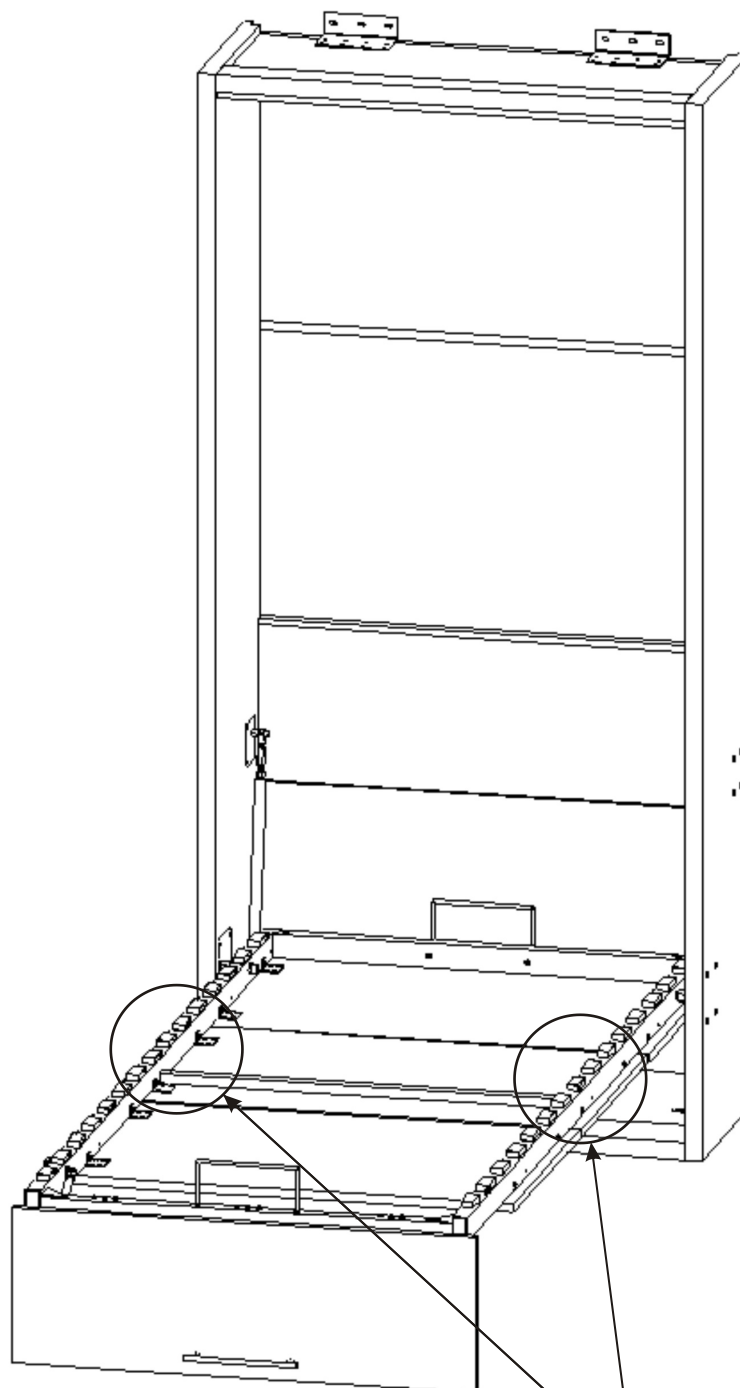


24.

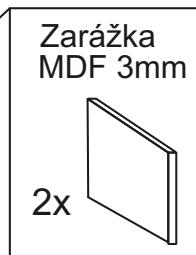
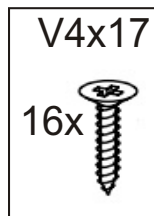
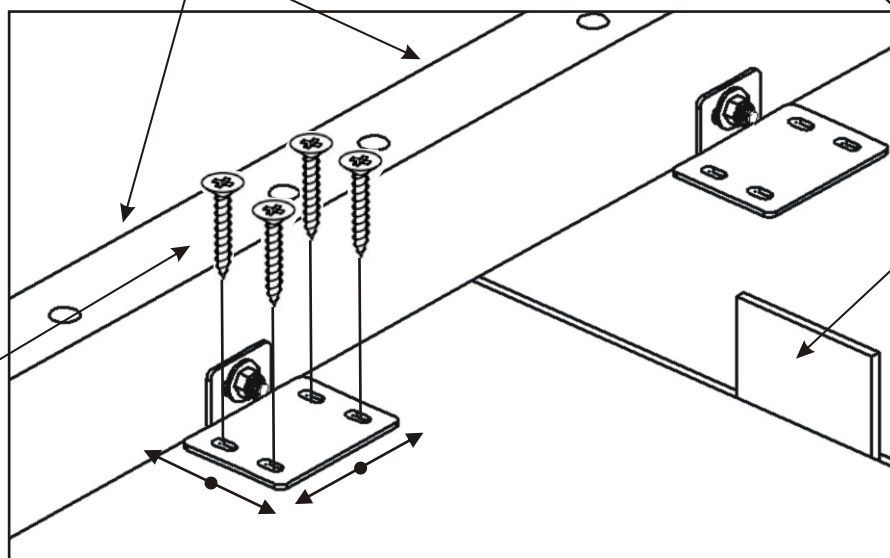
Pomocí vrtů připevníme dorazovou lištu 20mm od přední hrany.



25.



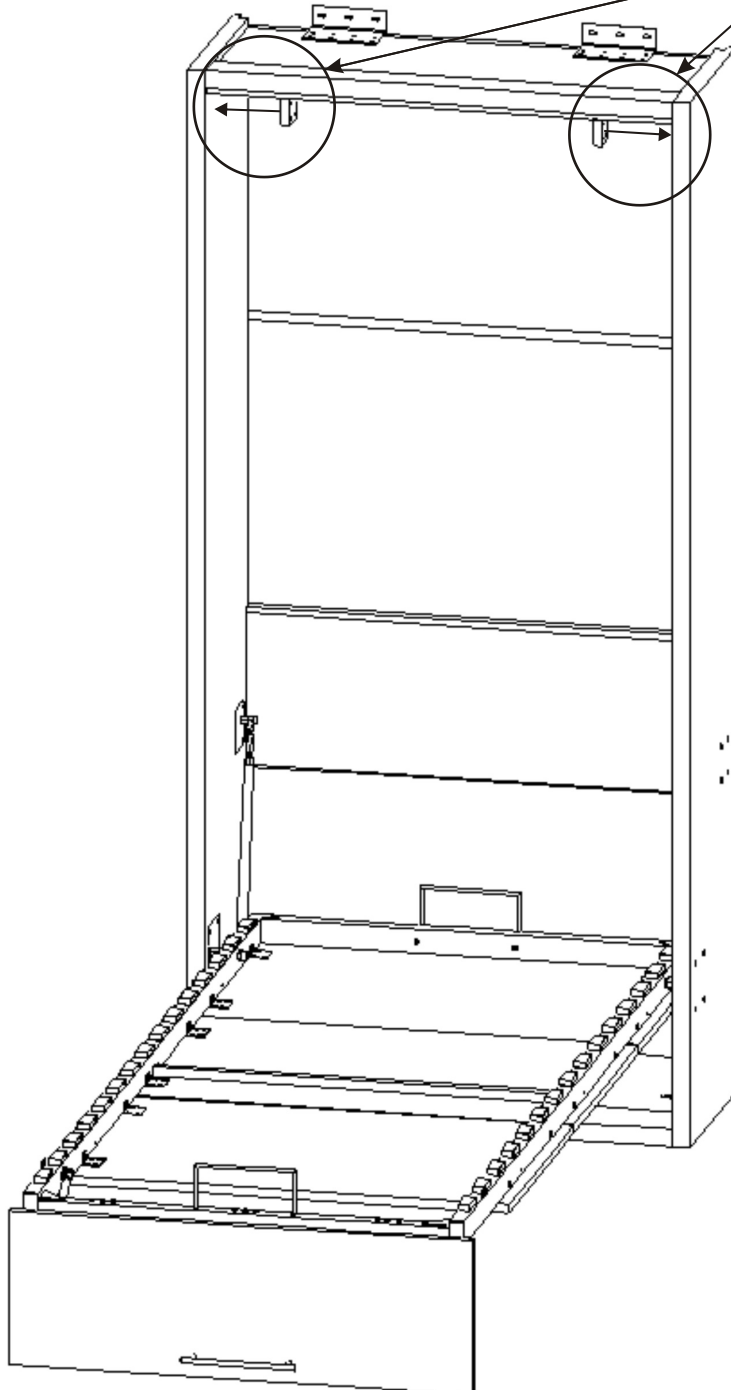
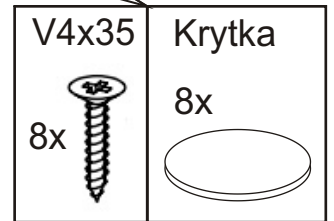
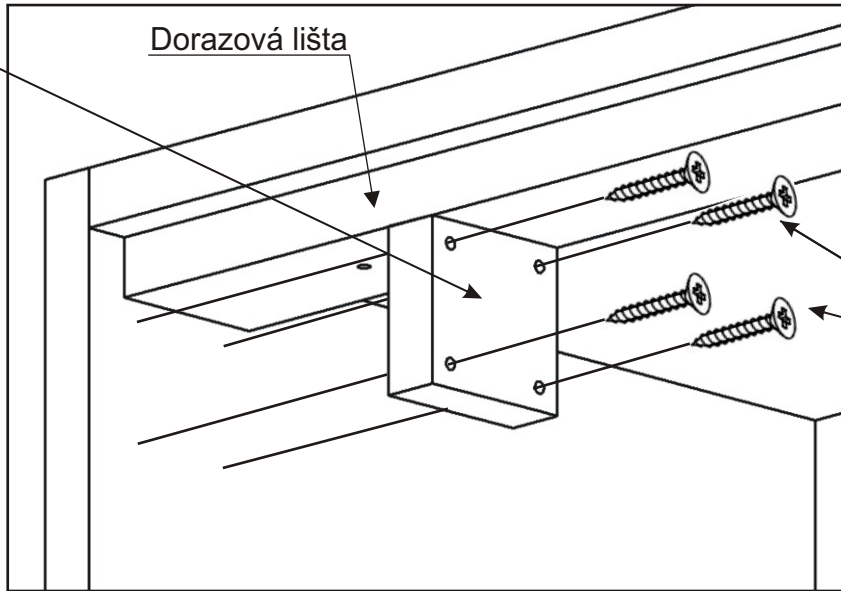
Srovnáme hrany dveří do roviny.



Pomocí vrtů připevníme rám postele k prostředním dveřím.

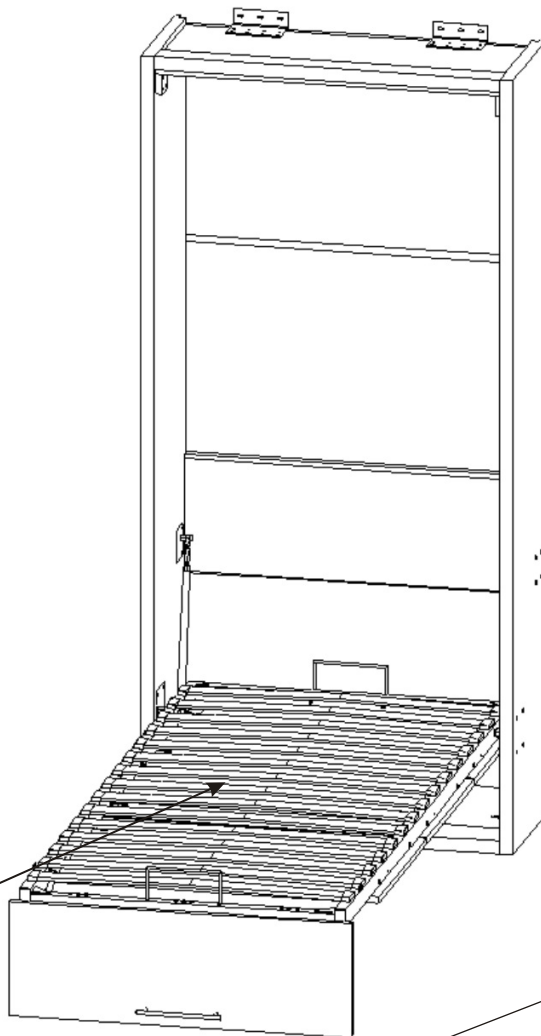
26.

Na bok korpusu postele přšroubujeme pod dorazovou lištu zarážku dveří.

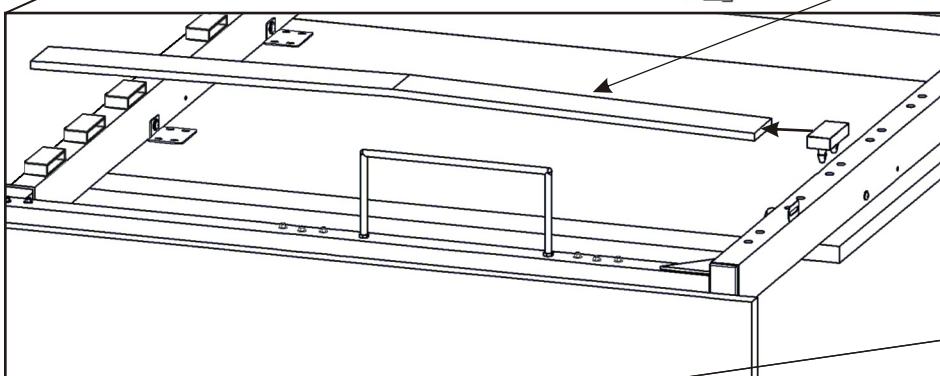


27. Nasazení lamel

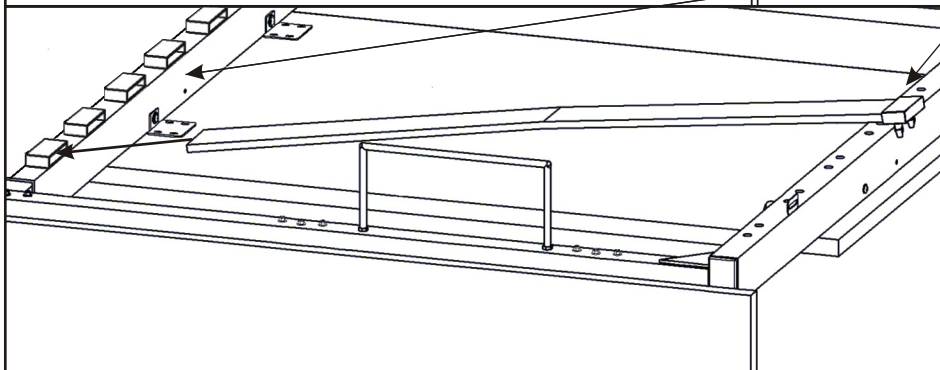
- 1) Na jeden konec lamely nasadíme plastový držák lamel.
- 2) Volný konec lamely nasadíme na držák na rámu.
- 3) Lamelu s držákem lamel naklepeme na rám.



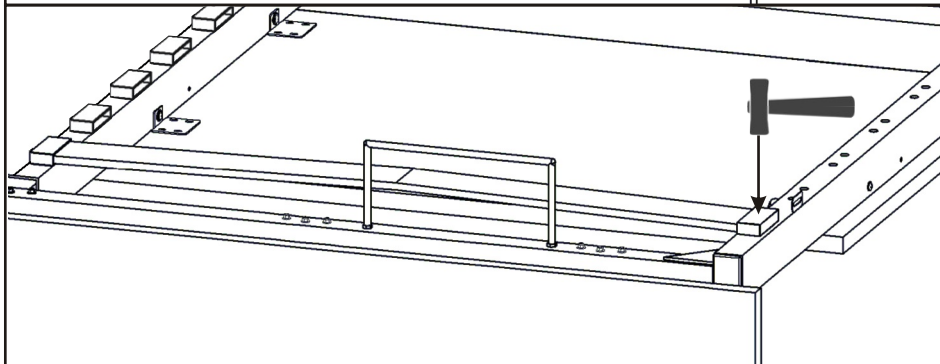
27.1.



27.2.

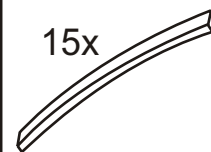


27.3.



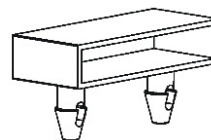
Lamely

15x



Držák lamel

30x



29.

Do rámu vložíme matraci a navlečeme jistící pásek s karabinou.

