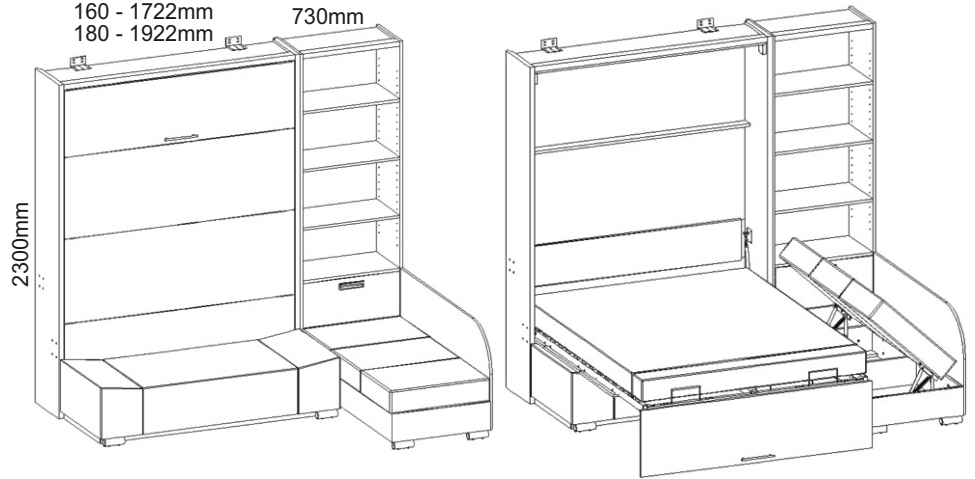



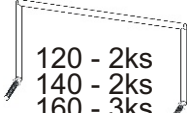
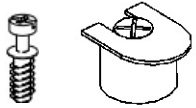
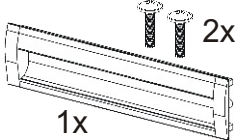
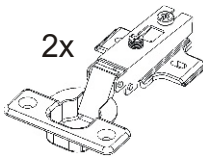



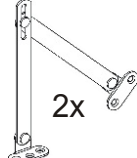
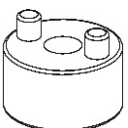

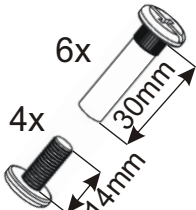

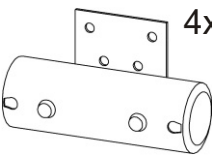
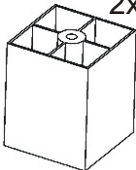
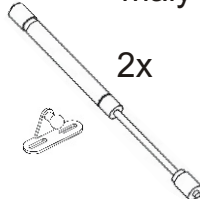
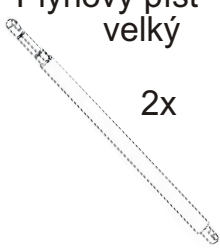
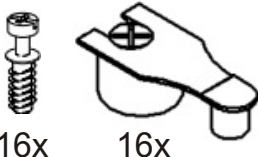
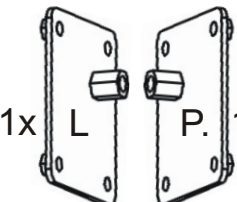
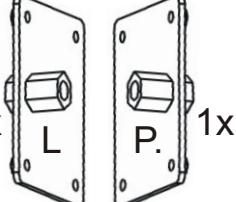

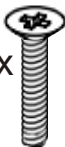
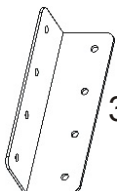
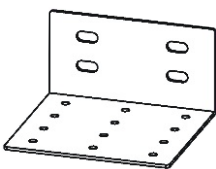
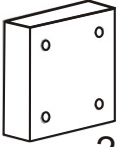

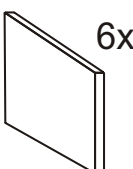

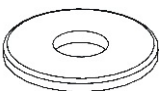

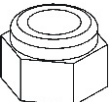
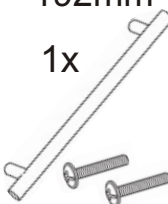








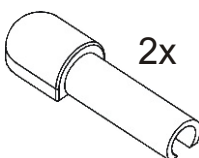


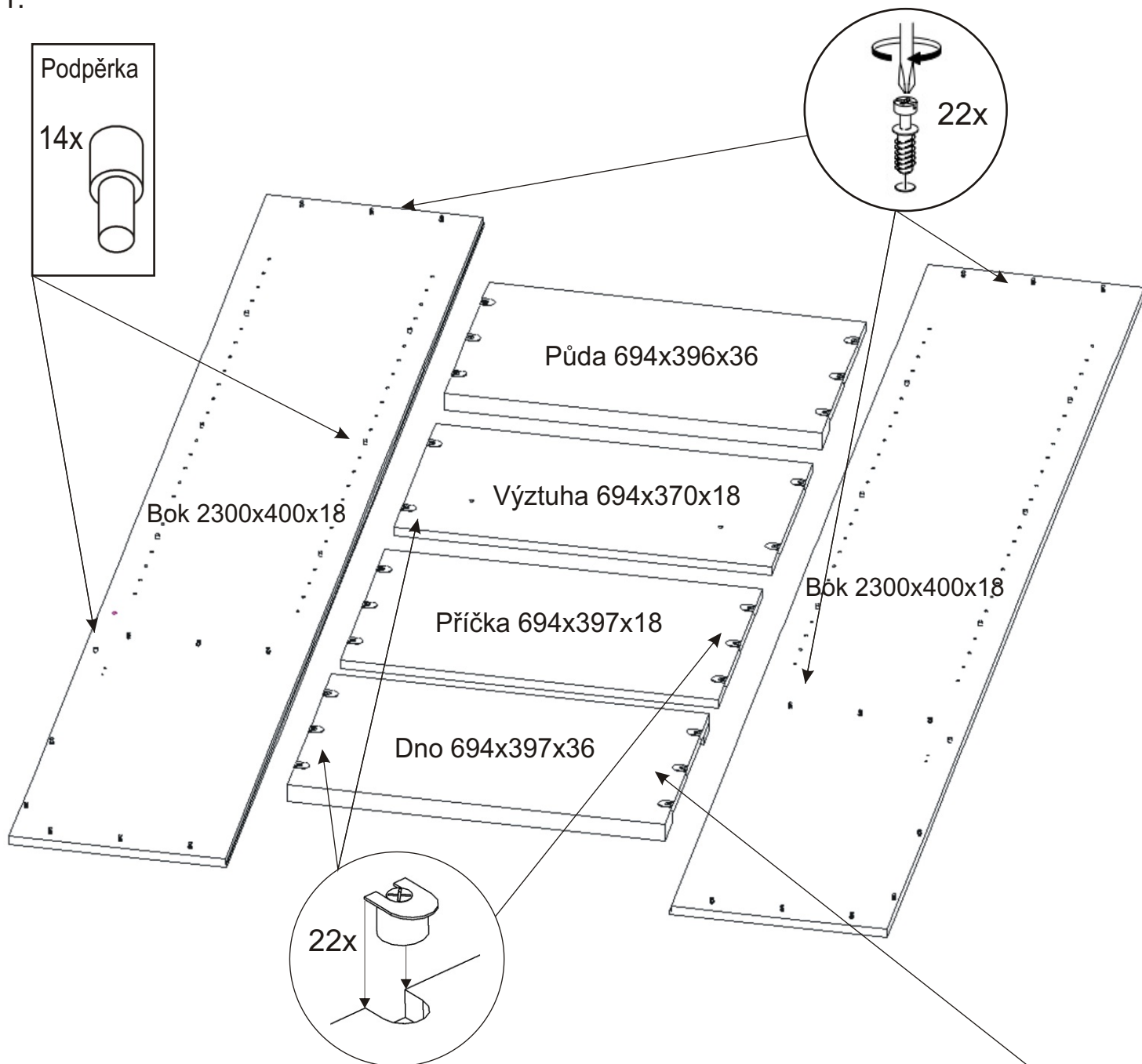
VS 21075P 120,140,160,180 - Sofa

120 - 1322mm
140 - 1522mm
160 - 1722mm
180 - 1922mm

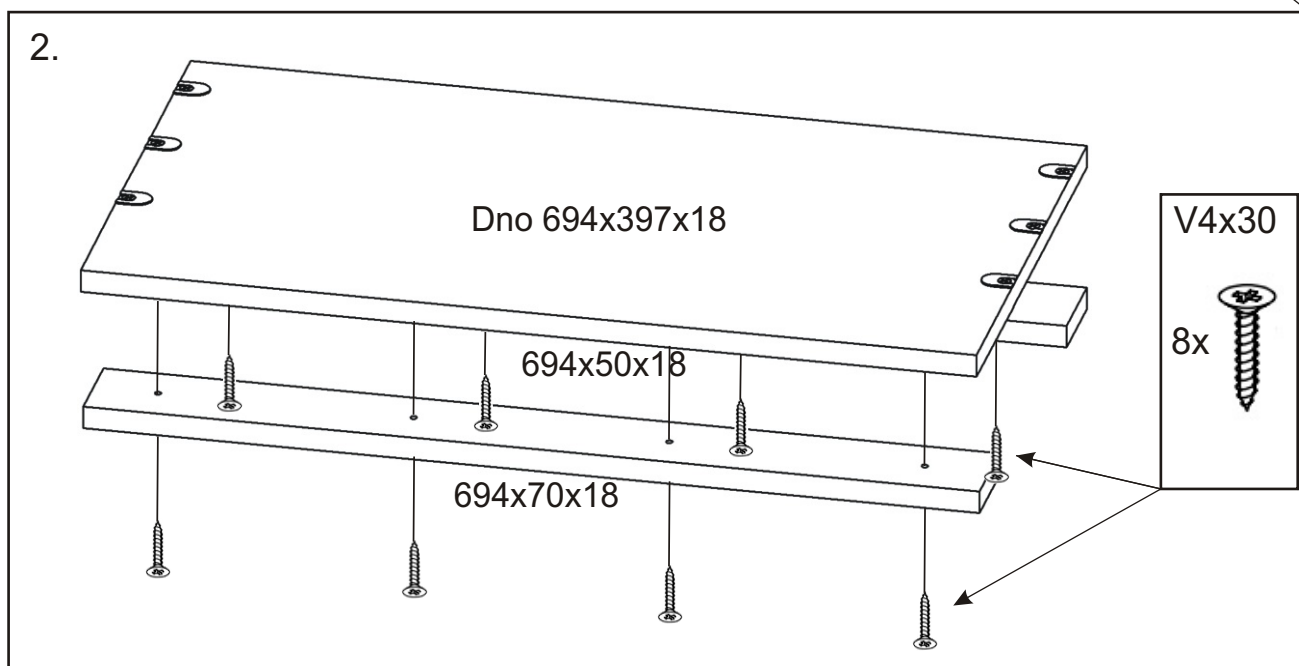


Eurošroub  120-12ks 140-15ks 160-15ks 180-18ks		Matice samojistná M6  120 - 6ks 140 - 6ks 160 - 10ks 180 - 12ks		Držák matrace přední  120 - 1ks 140 - 1ks 160 - 2ks 180 - 3ks		Držák matrace zadní  120 - 2ks 140 - 2ks 160 - 3ks 180 - 3ks		Spojovací excentr malý + šroubky  22x 22x											
Úchytka + šroubky 16mm  1x 2x		Příložný pant  2x		Pružina malá hrubá  2x		V 4x25  2x		V 3,5x16  18x		Závěs koše  2x		Plastová podložka 25x25x19  2x							
Vratový šroub 30mm  2x		Spojovací šroub  6x 4x 30mm 14mm		Podpěrka  14x		Kovová válcová noha 50mm  4x		Plastová noha 40x40x50  2x		Plynový píst malý  2x		Plynový píst velký  2x							
Spojovací excentr Velký + šroubky  16x 16x		Usazovací plech Malý 80x90  1x L 1x P.		Usazovací plech velký 100x120  1x L 1x P.		Hřebík  150x		M 6x35 záпустný  16x		Spojovací plech 100x30  3x									
Úhelník 110x100x52  2x		Zarážka Dveří  2x		Popruh  1x		Zarážka MDF 3mm  6x		Krytka  38x		Podložka M13  2x		V4x35  16x		Matice M8  2x					
Úchytka 192mm  1x		Hmoždinka Ø10  8x		M8x25  2x		M12x70  2x		V4x17  100x		V4x20  36x		V4x30  21x		V5x50  8x		V4x16  32x		Krytka pístu  2x	

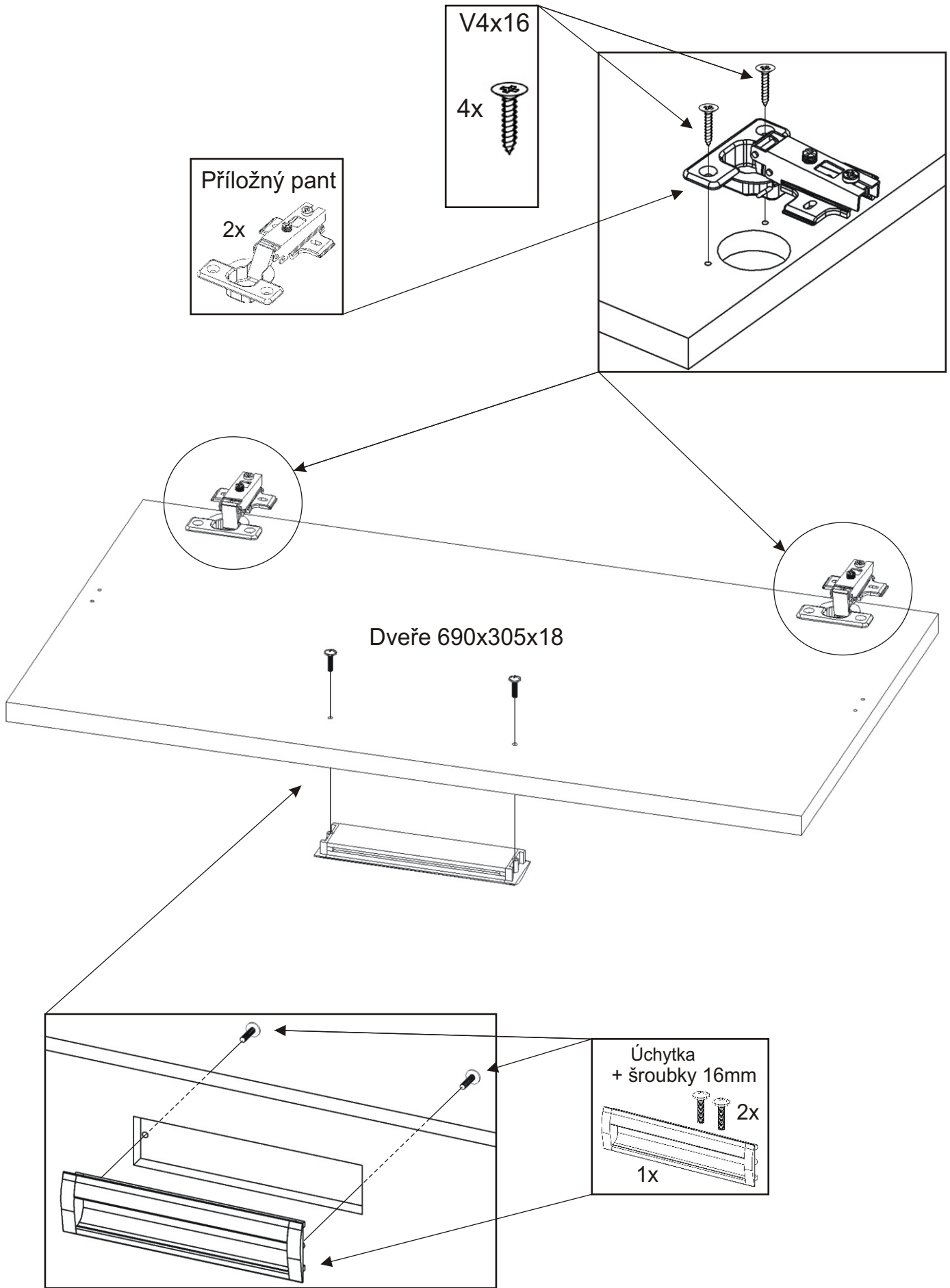
1.



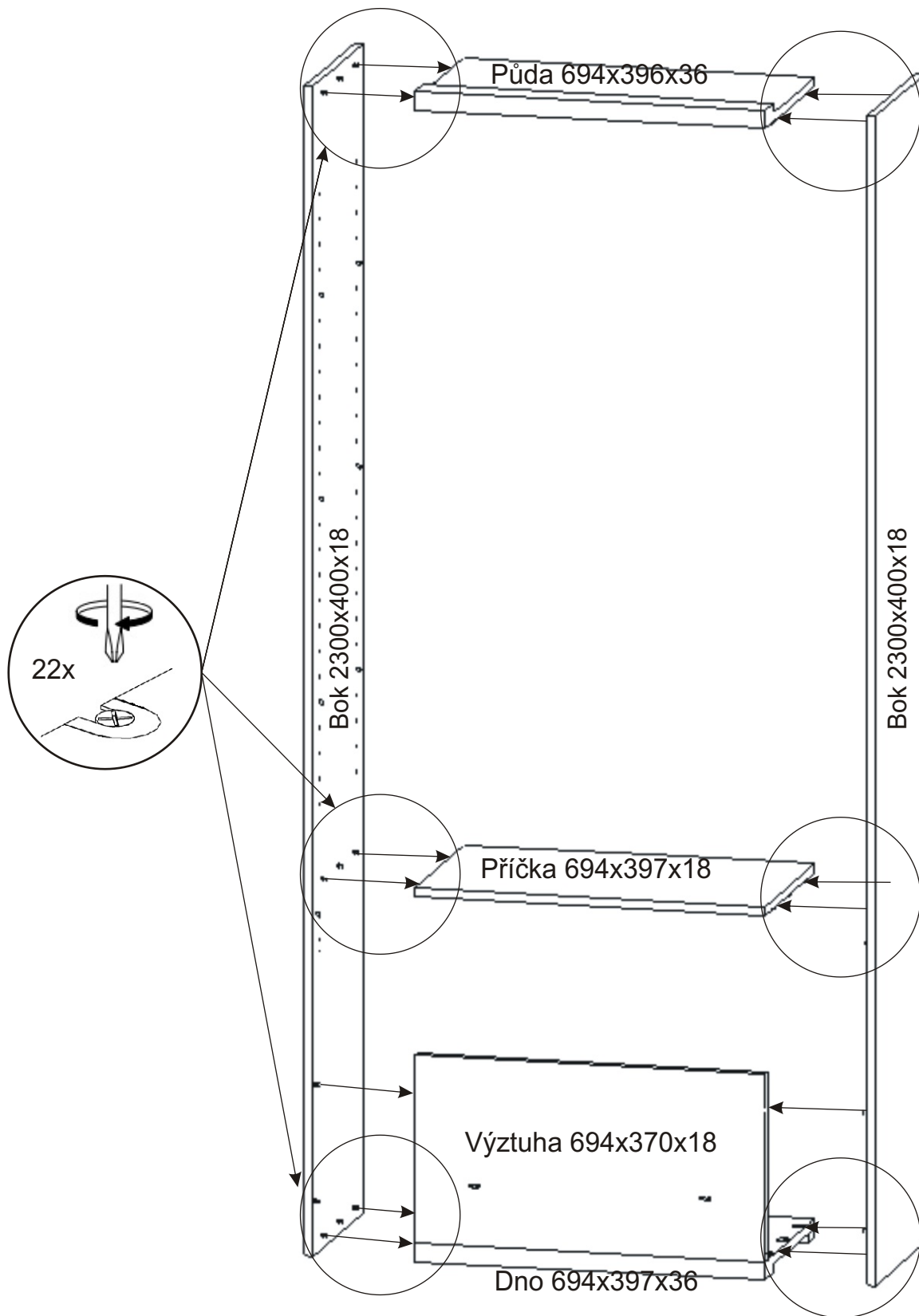
2.



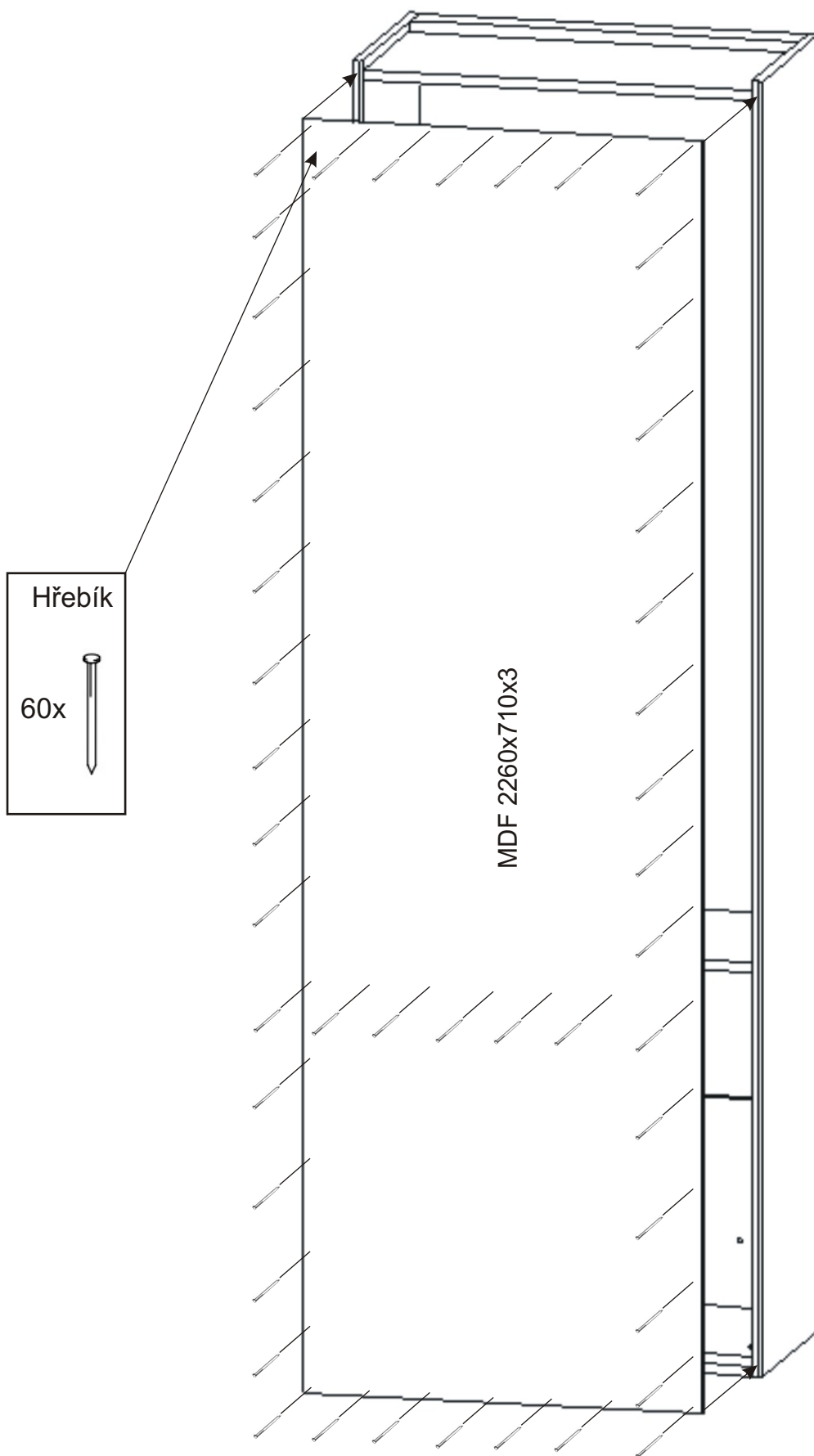
3.



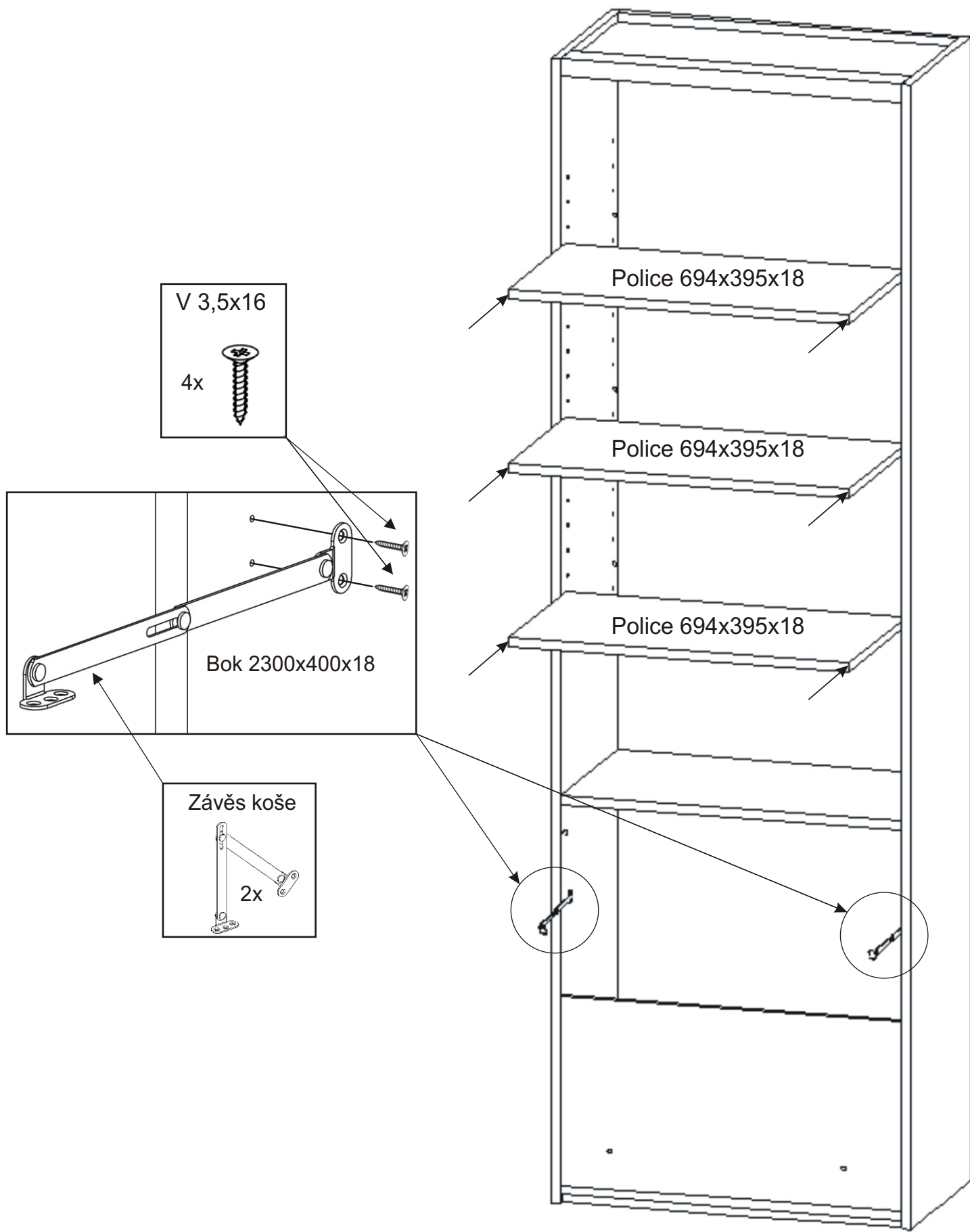
4.



5.

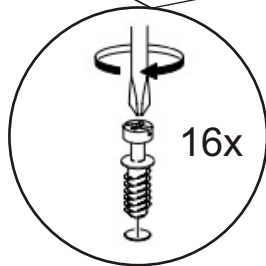
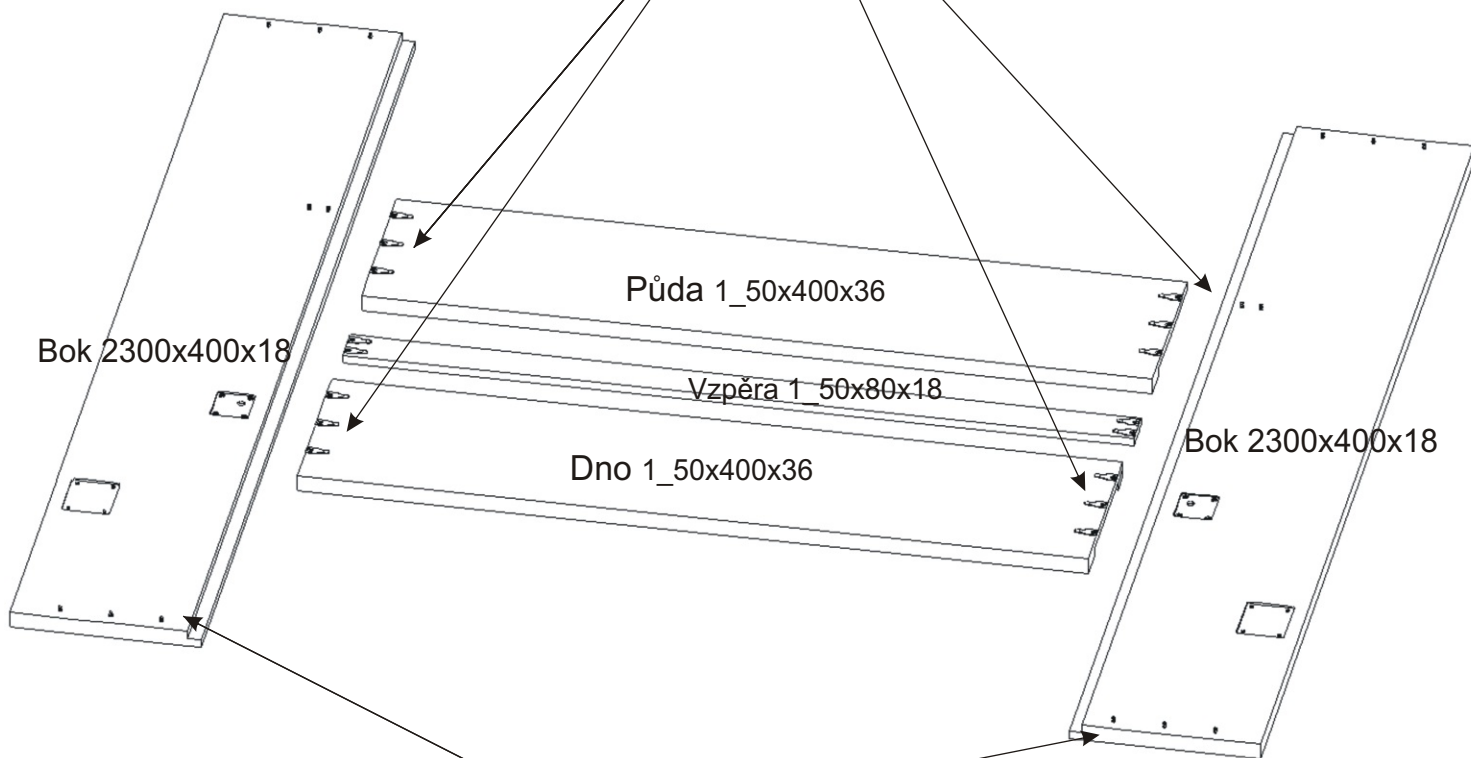
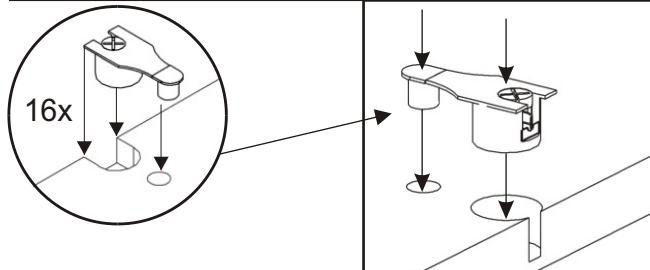


6.

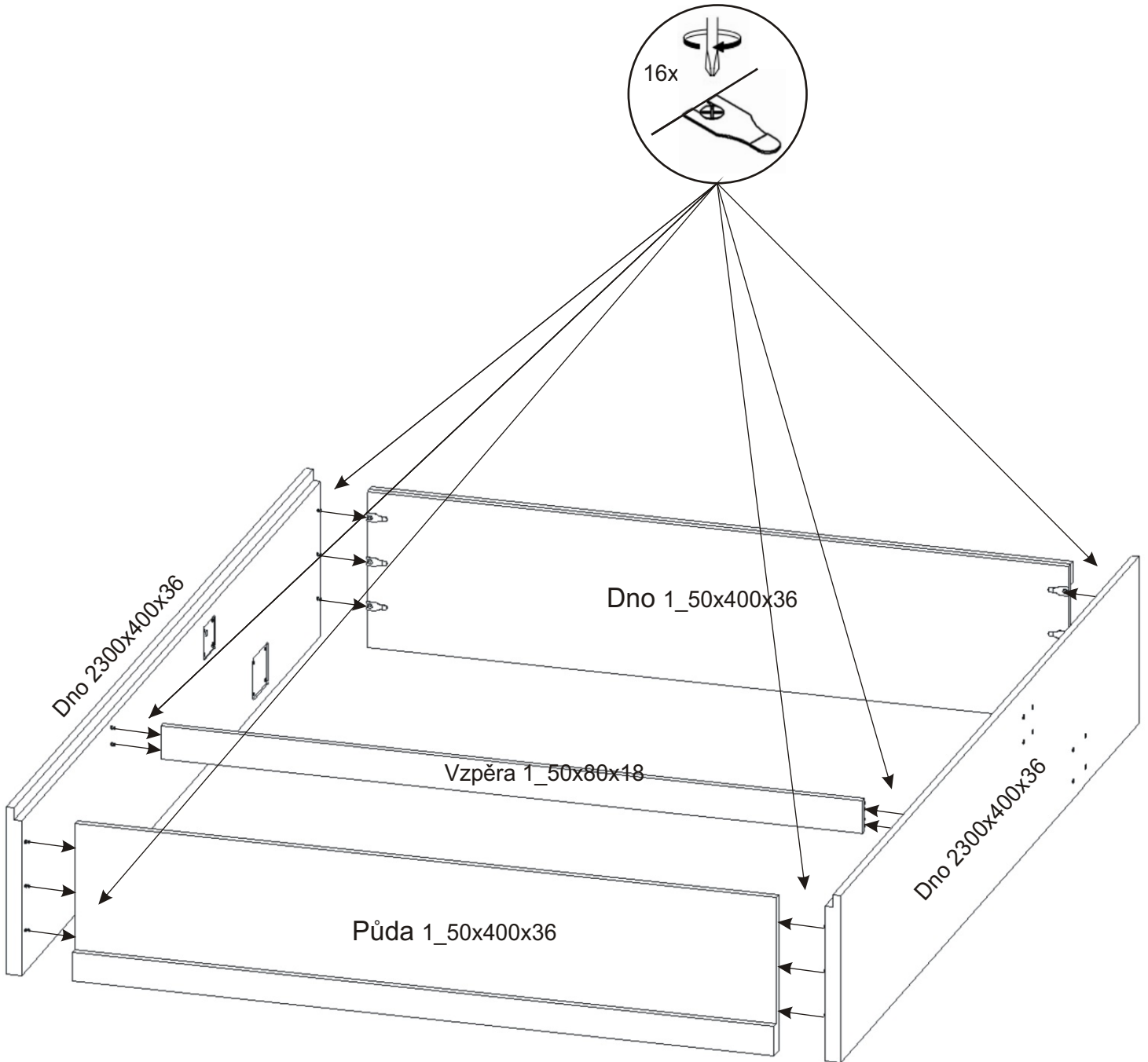


7.

Excentry je důležité naklepávat souběžně
na jednu i druhou stranu aby nedošlo k vylomení.

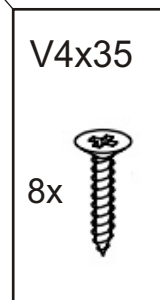
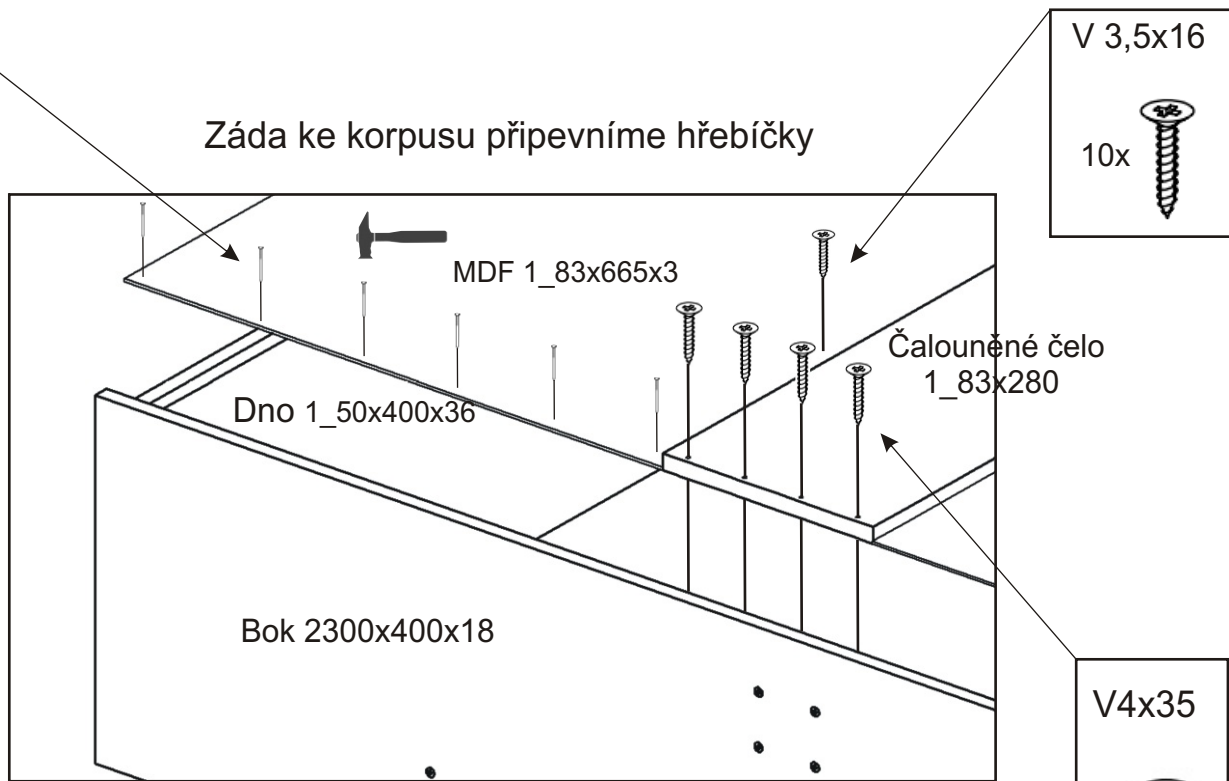
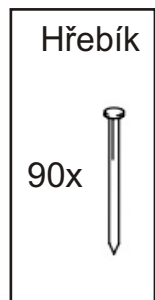


8.

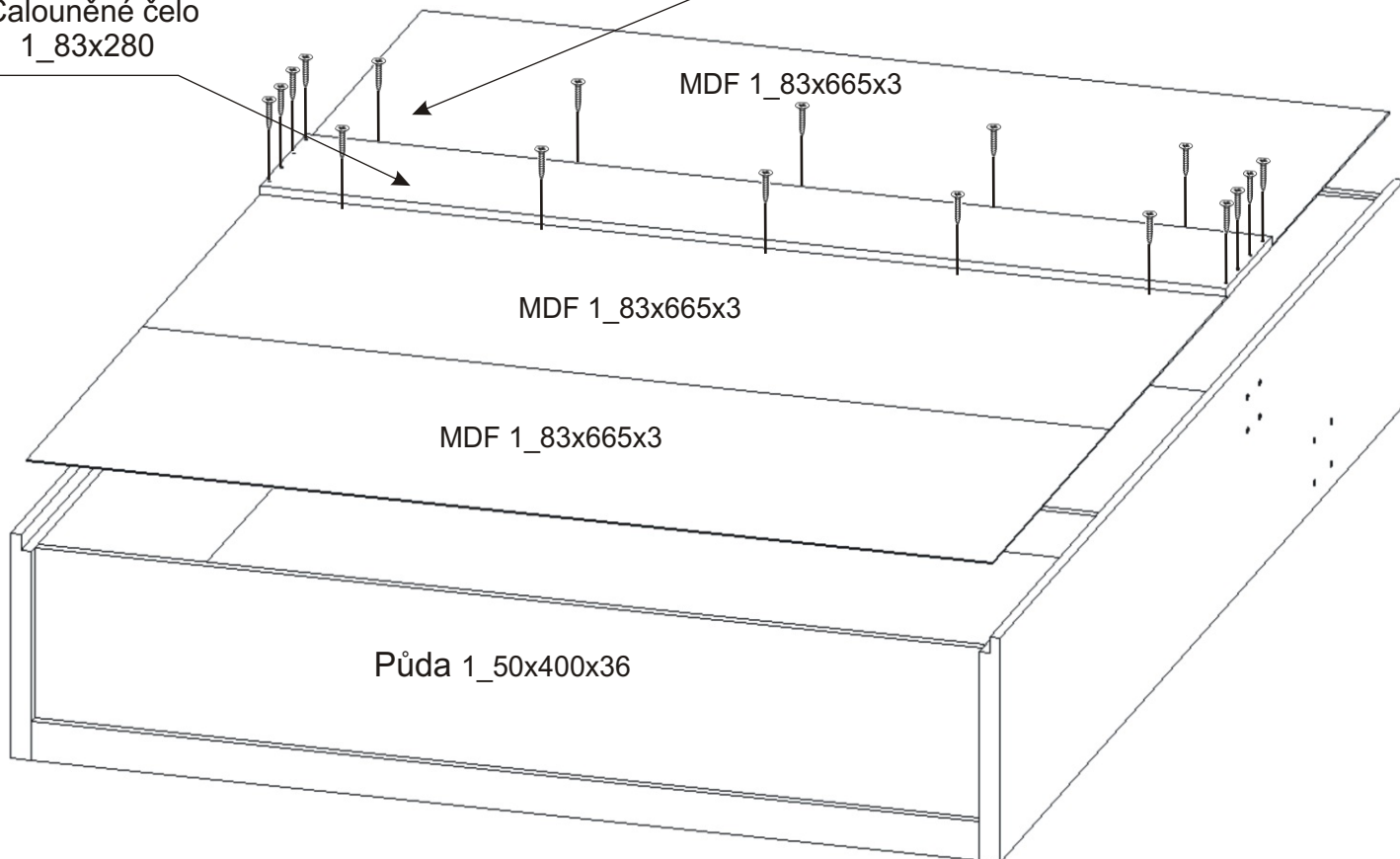


9.

Než připevníme záda skříně je důležité změřit a vyrovnat úhlopříčky $L1 = L2$.

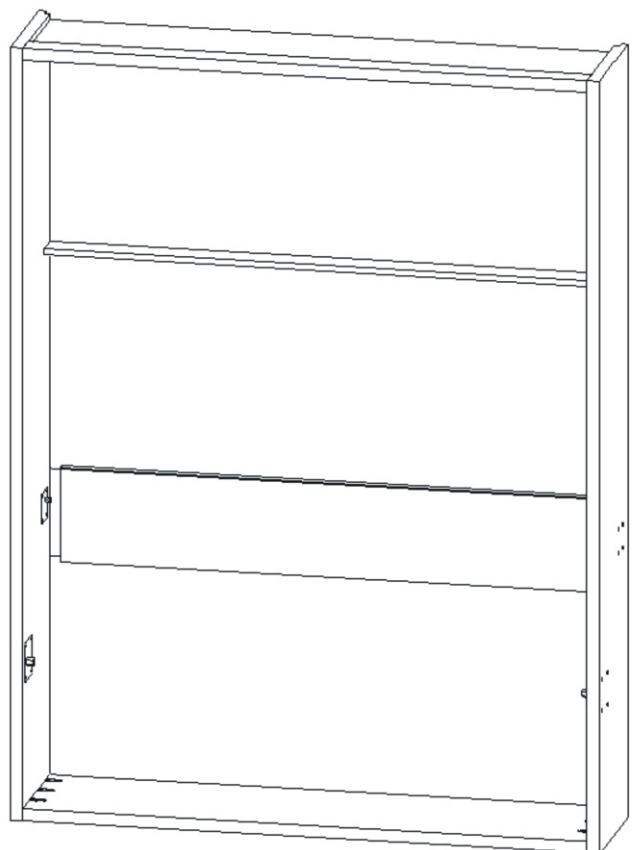
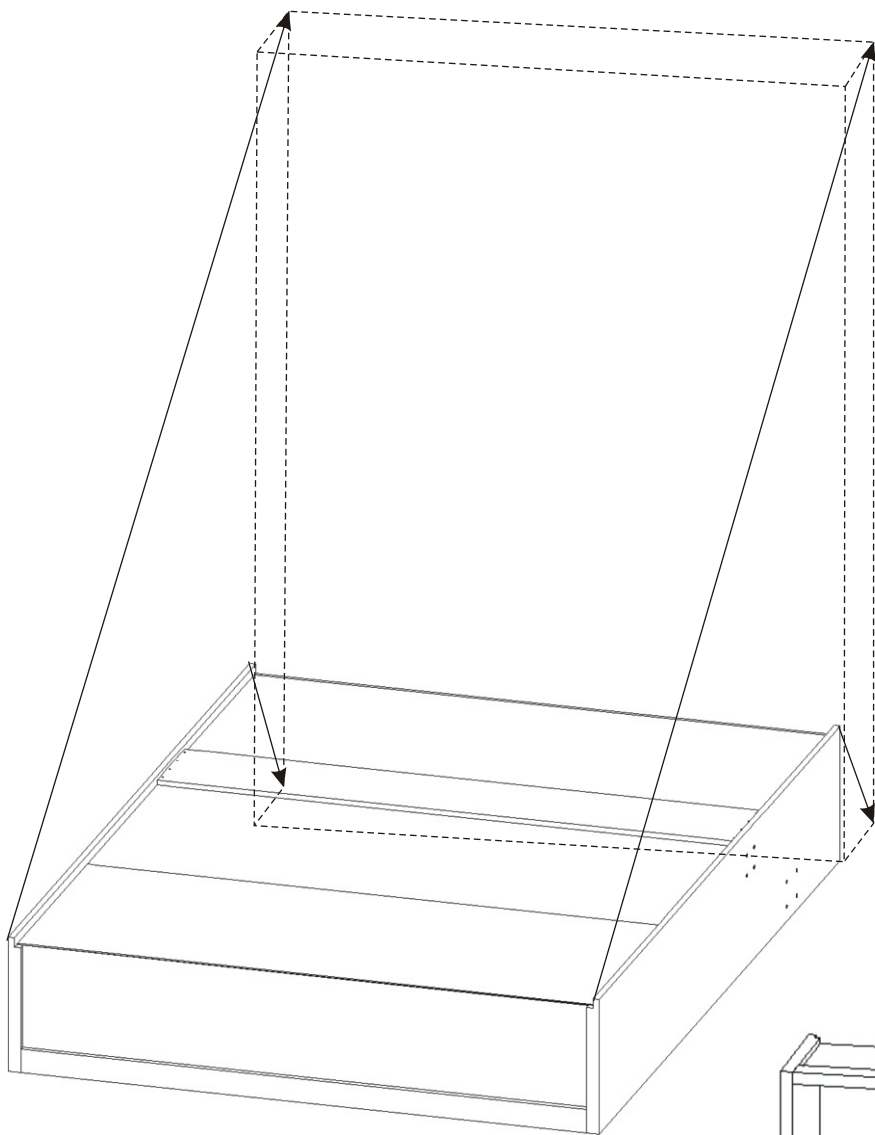


Čalouněné čelo 1_83x280

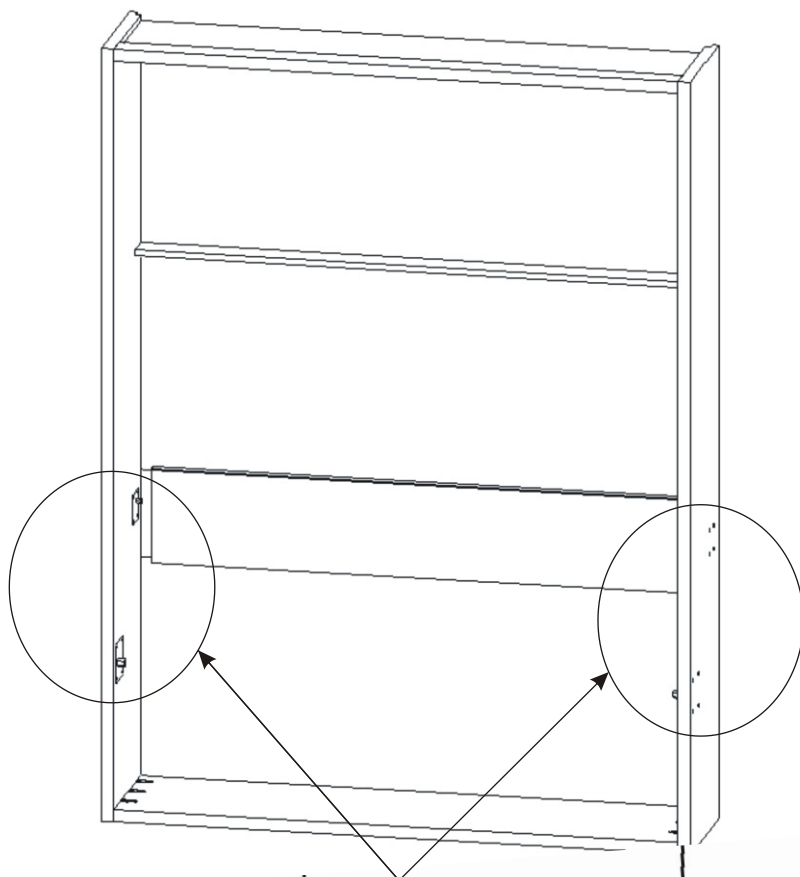


10.

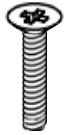
Nyní pomocí dvou lidí zvedneme korpus postele.



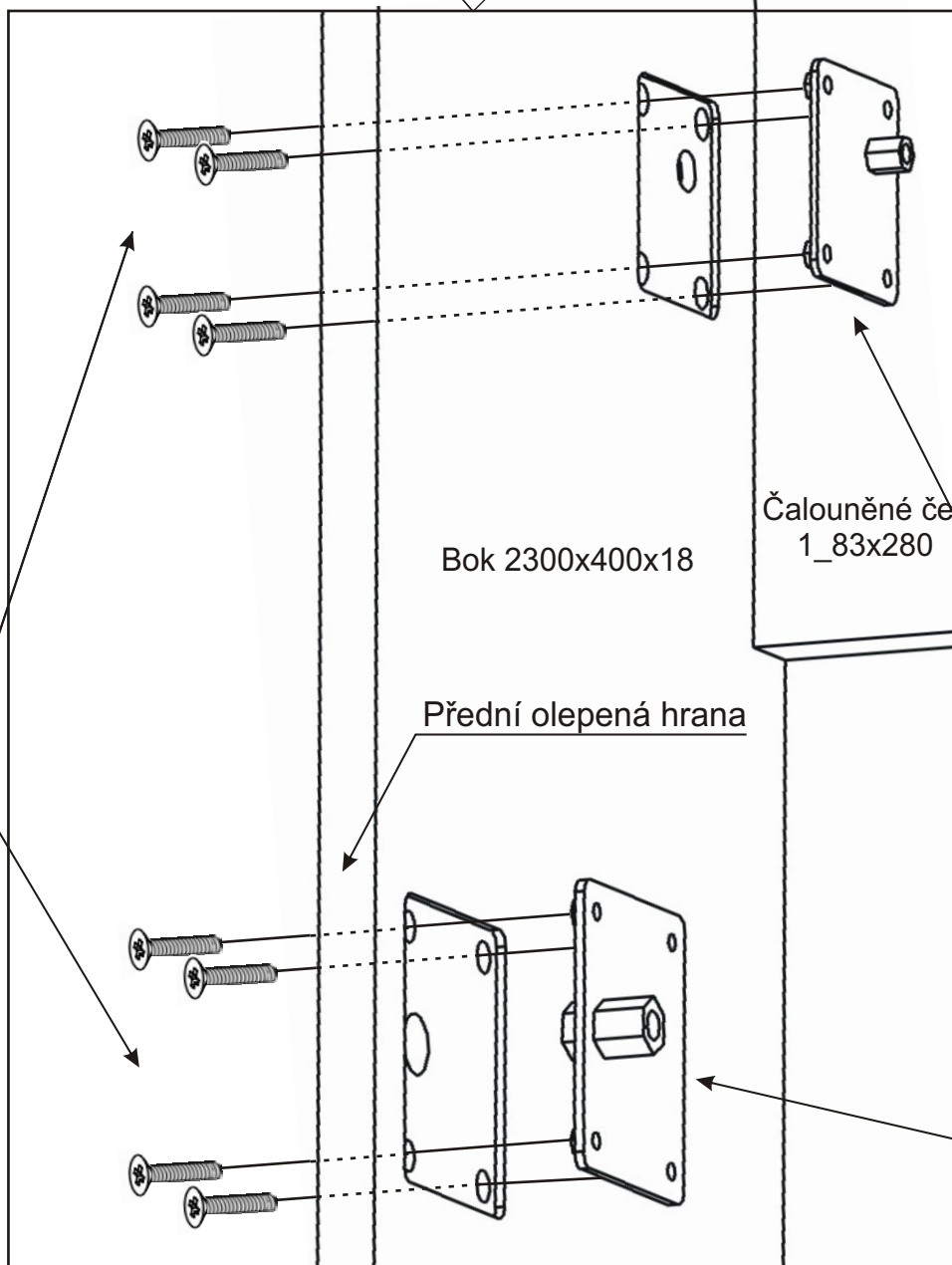
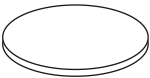
11.



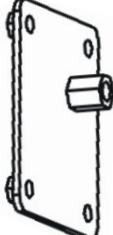
M 6x35
zápustný
16x



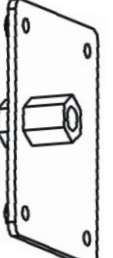
Krytka
16x



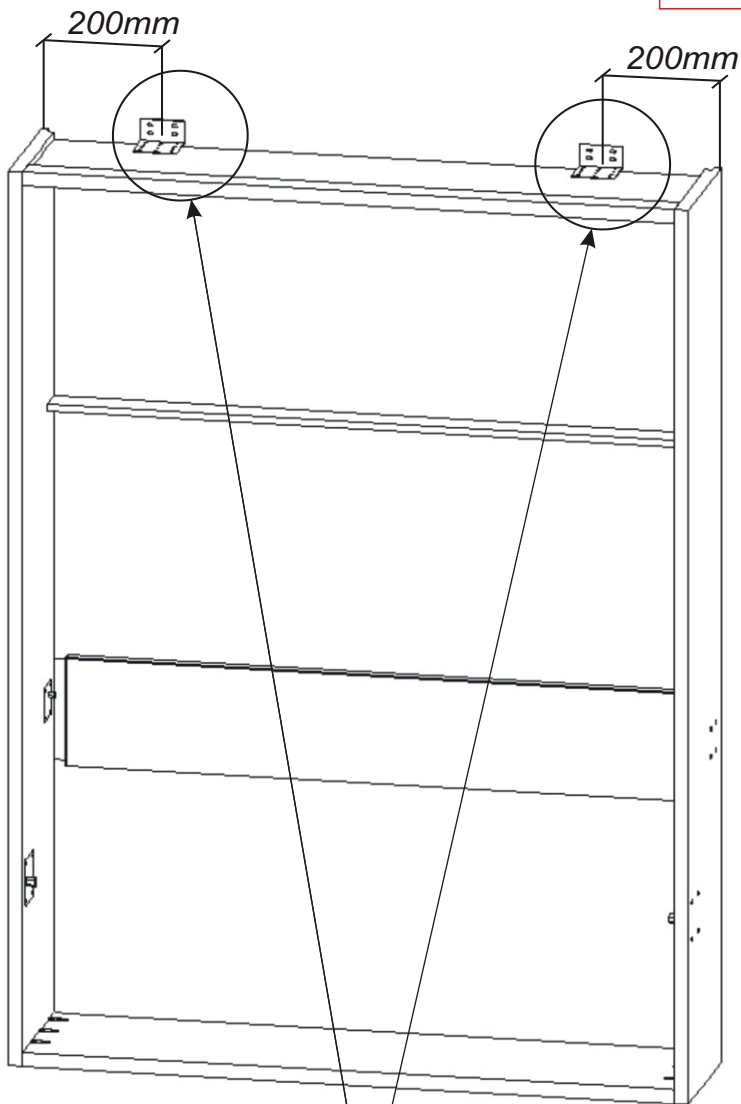
Usazovací
plech malý
80x90
2x



Usazovací
plech velký
100x120
2x

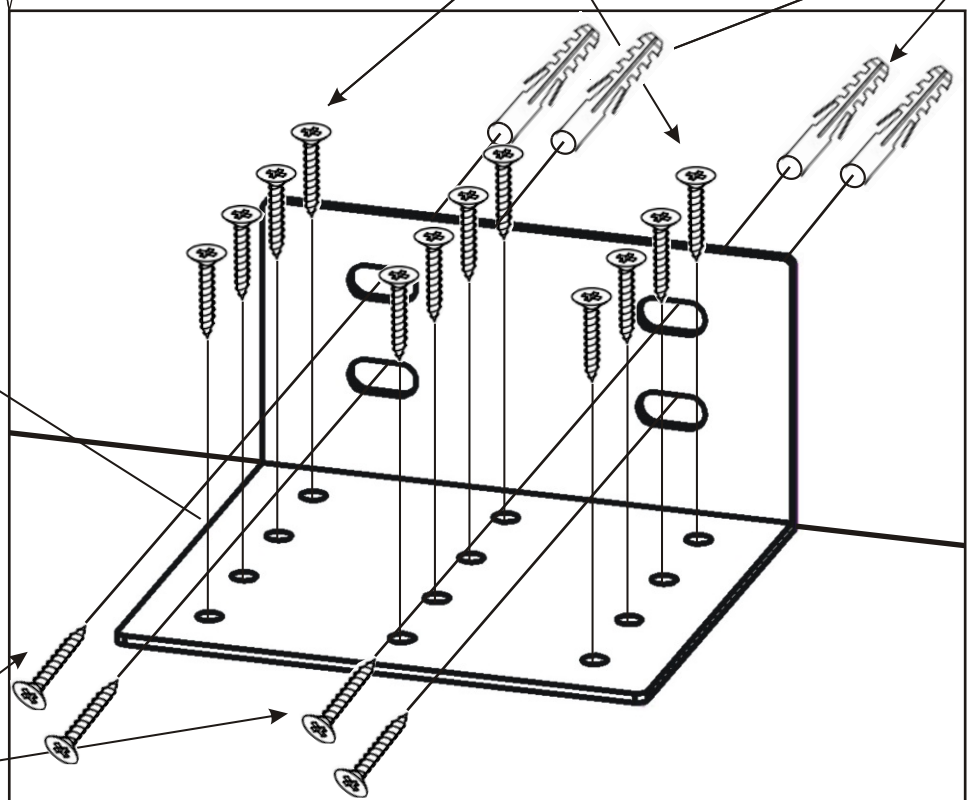
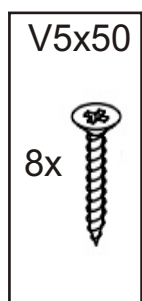
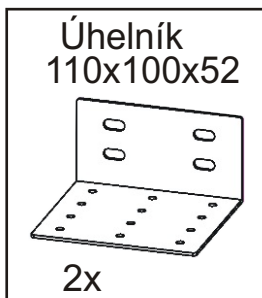
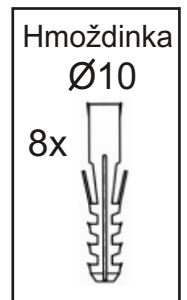
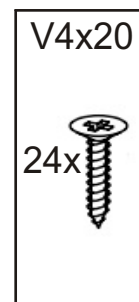


*Výklopná postel musí být před nasazením kovového roštu upevněna ke zdi!
Jinak hrozí pád při otevírání.*

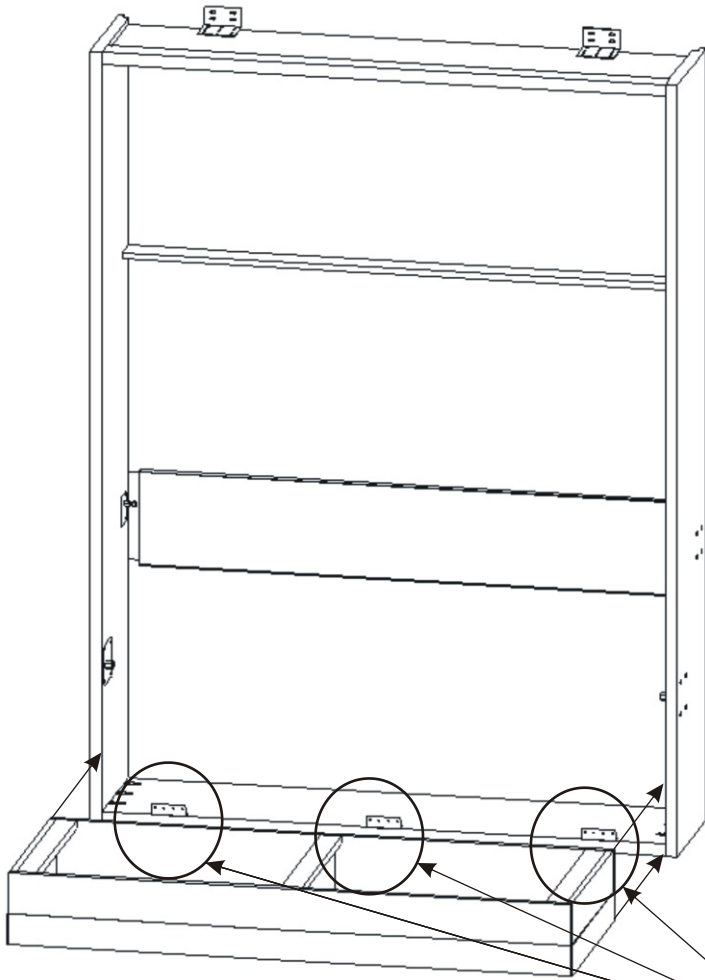


- 1) Korpus skříně přisuneme ke zdi.
- 2) Umístíme úhelníky a tužkou si označíme otvory pro hmoždinky.
- 3) Odsuneme korpus skříně a navrtáme otvory pro hmoždinky, naklepeme hmoždinky.
- 4) Opět přisuneme korpus úhelníky přišroubujeme nejdříve ke korpusu a poté ke zdi

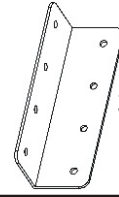
Počet a typ hmoždinek je nutno určit podle typu stěny.



13.

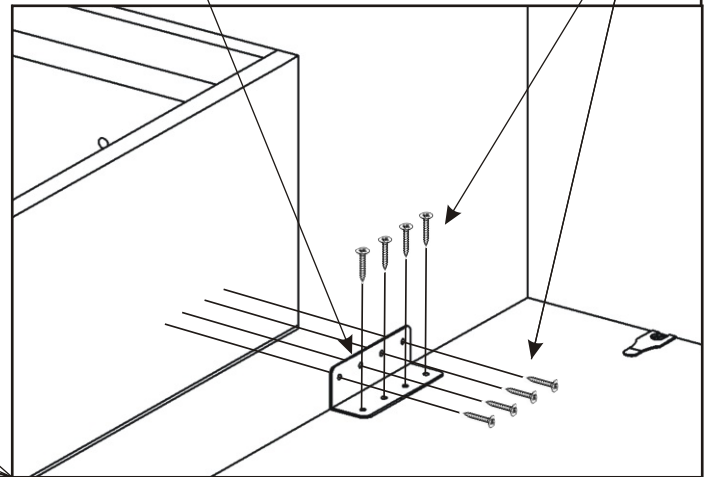


Spojovací
plech 100x30

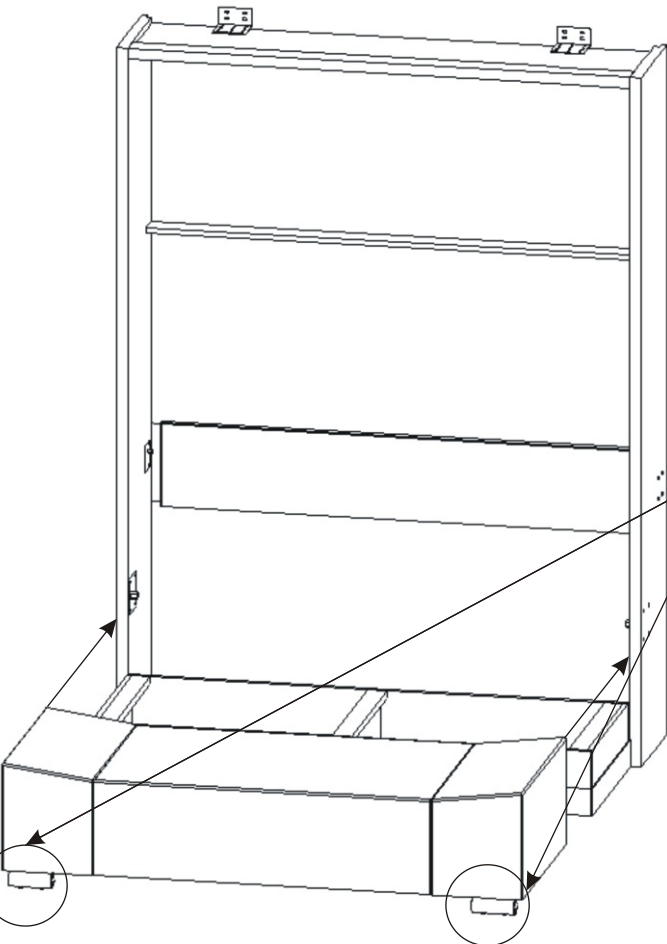


V4x16

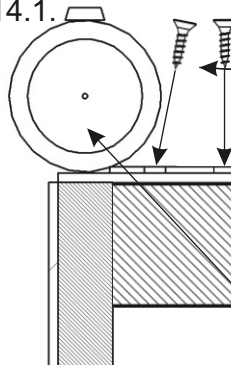
24x



14.



14.1.

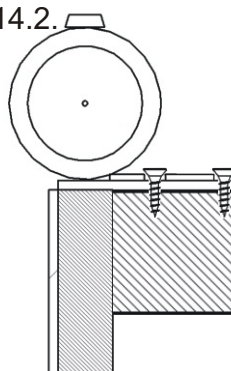


V4x20

8x

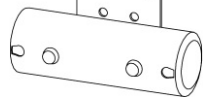


14.2.



Kovová válcová
noha 50mm

2x



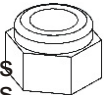
15. Nasazení držáků matrace

Zadní držáky matrace upevníme až po nasazení dorazové lišty. Tento krok po kroku číslo 24.1.

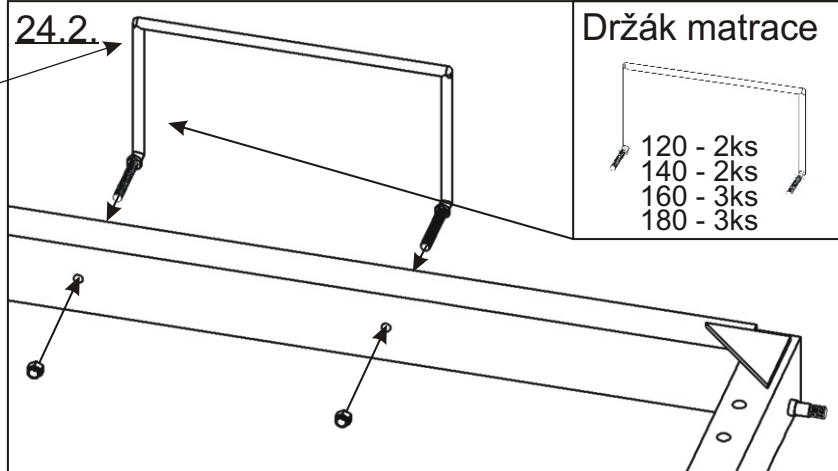
Nasadíme držáky matrace a pokračujeme návodem na montáž rámu podle šíře výklopné postele.

Matice
Samojistná M6

120 - 4ks
140 - 4ks
160 - 6ks
180 - 6ks

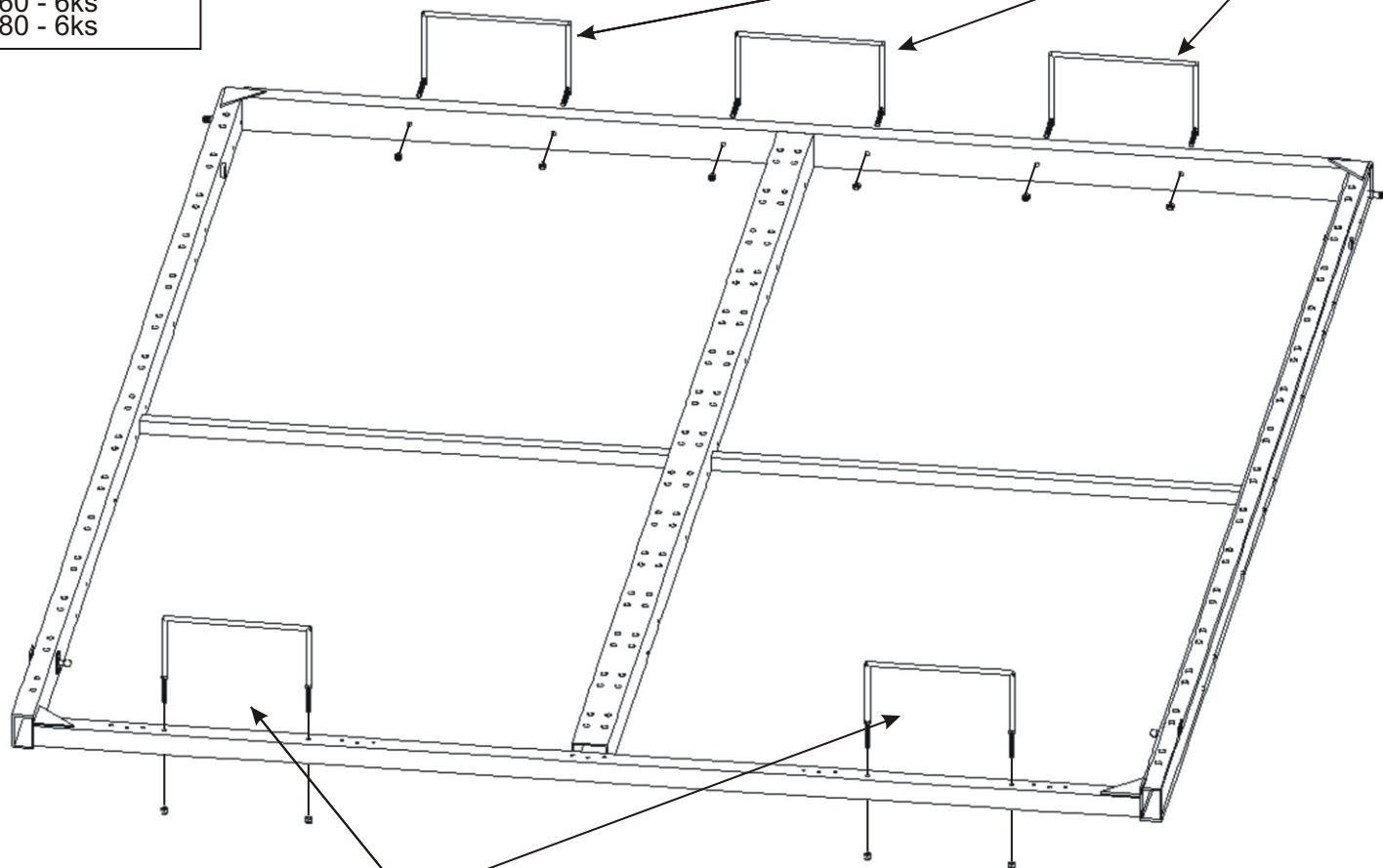


24.2.



Držák matrace

120 - 2ks
140 - 2ks
160 - 3ks
180 - 3ks

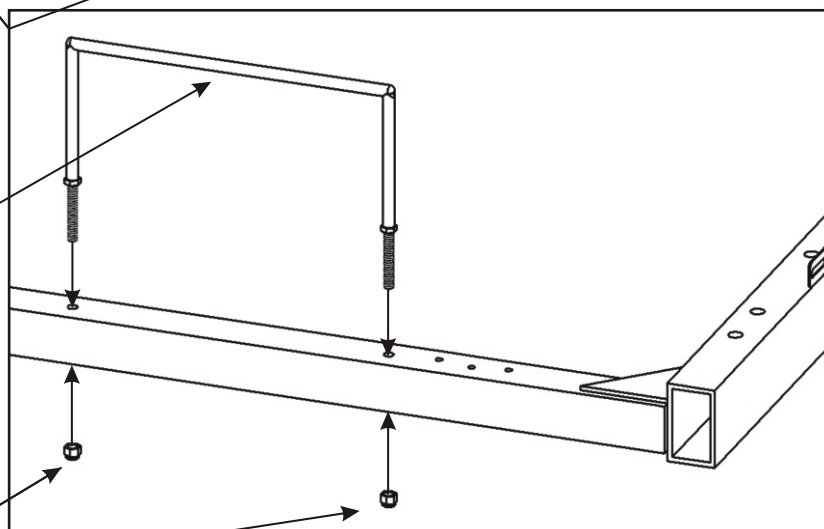


Držák matrace

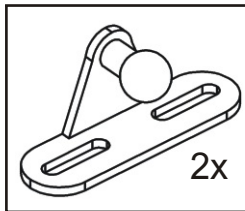
120 - 1ks
140 - 1ks
160 - 2ks
180 - 3ks

Matice
Samojistná M6

120 - 2ks
140 - 2ks
160 - 4ks
180 - 6ks



16.



V - 4x17

4x



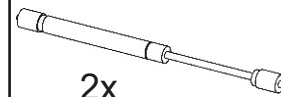
Eurošroub



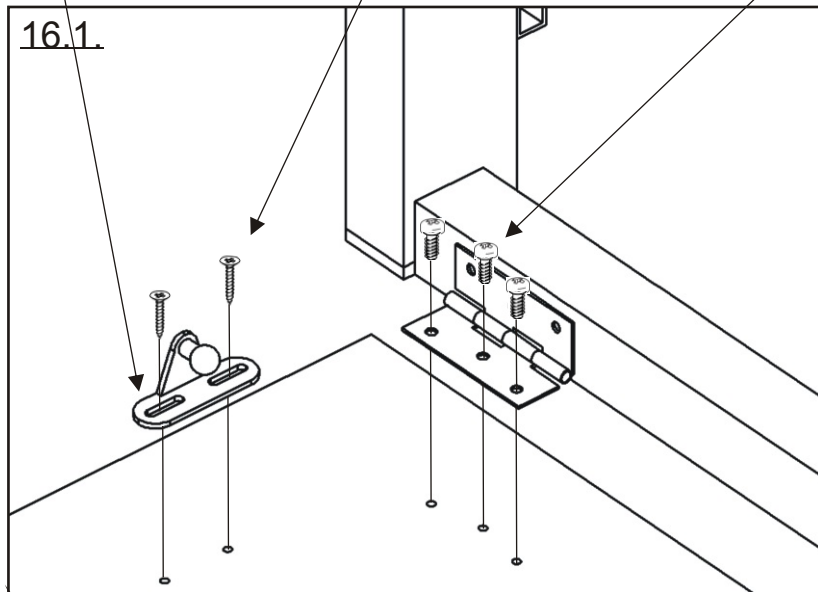
120-12ks
140-15ks
160-15ks
180-18ks

Plynový píst malý

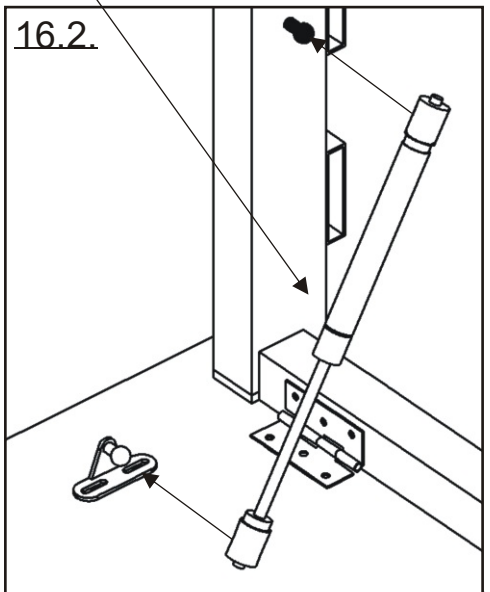
2x



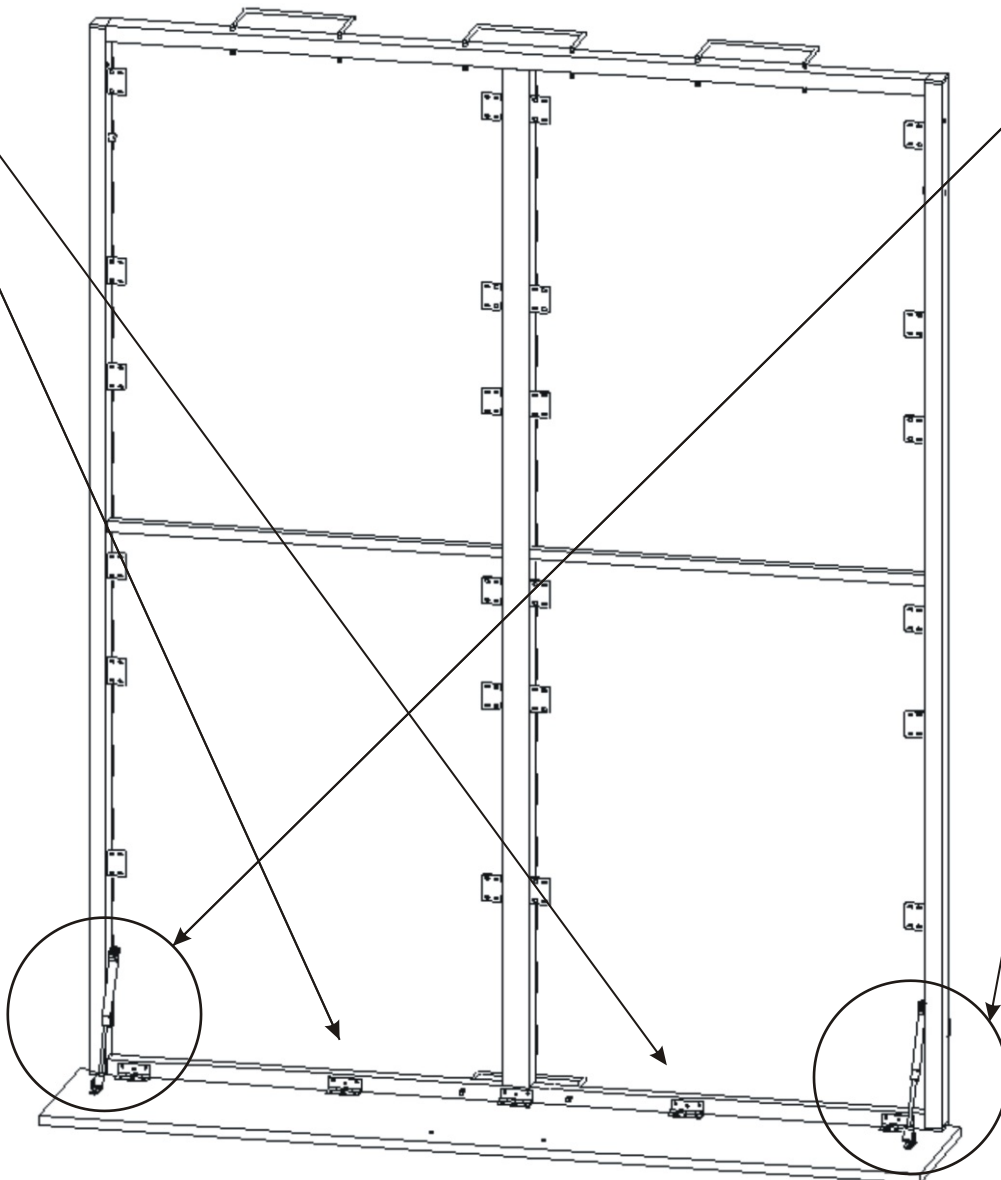
16.1.

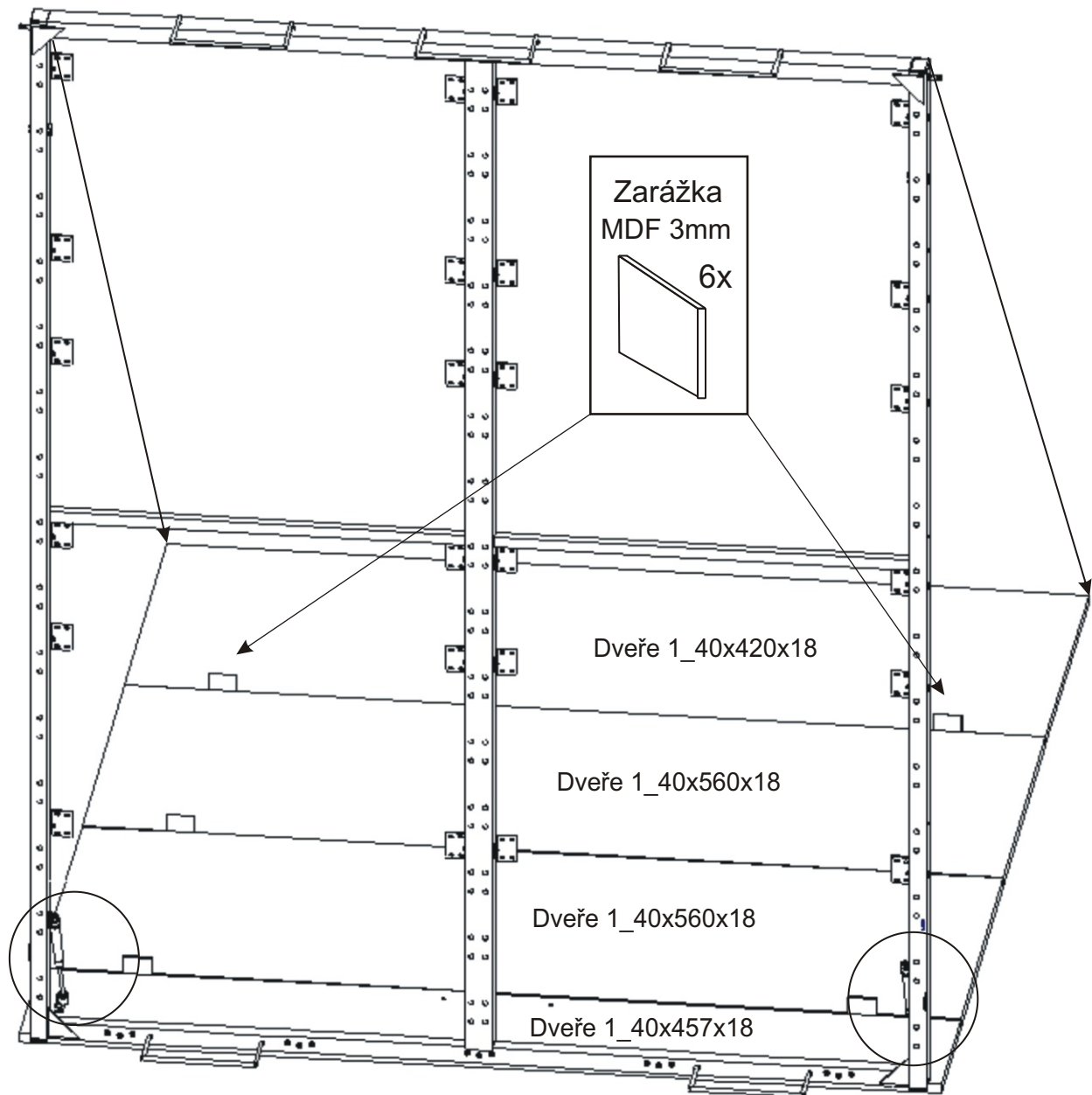


16.2.



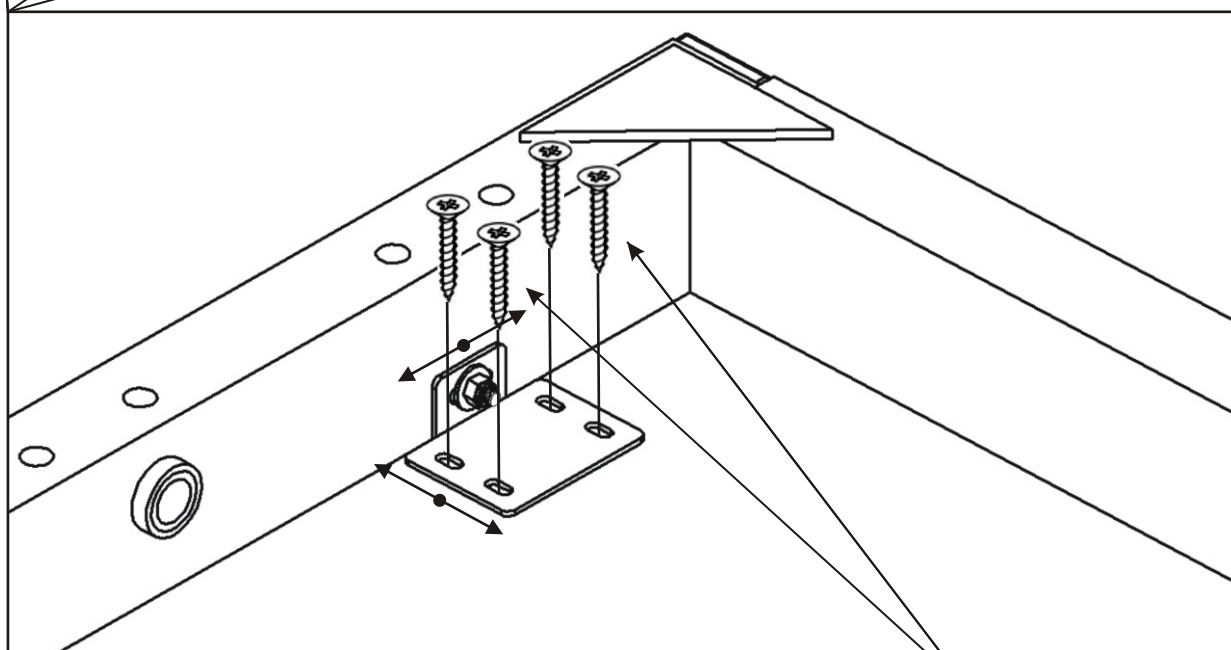
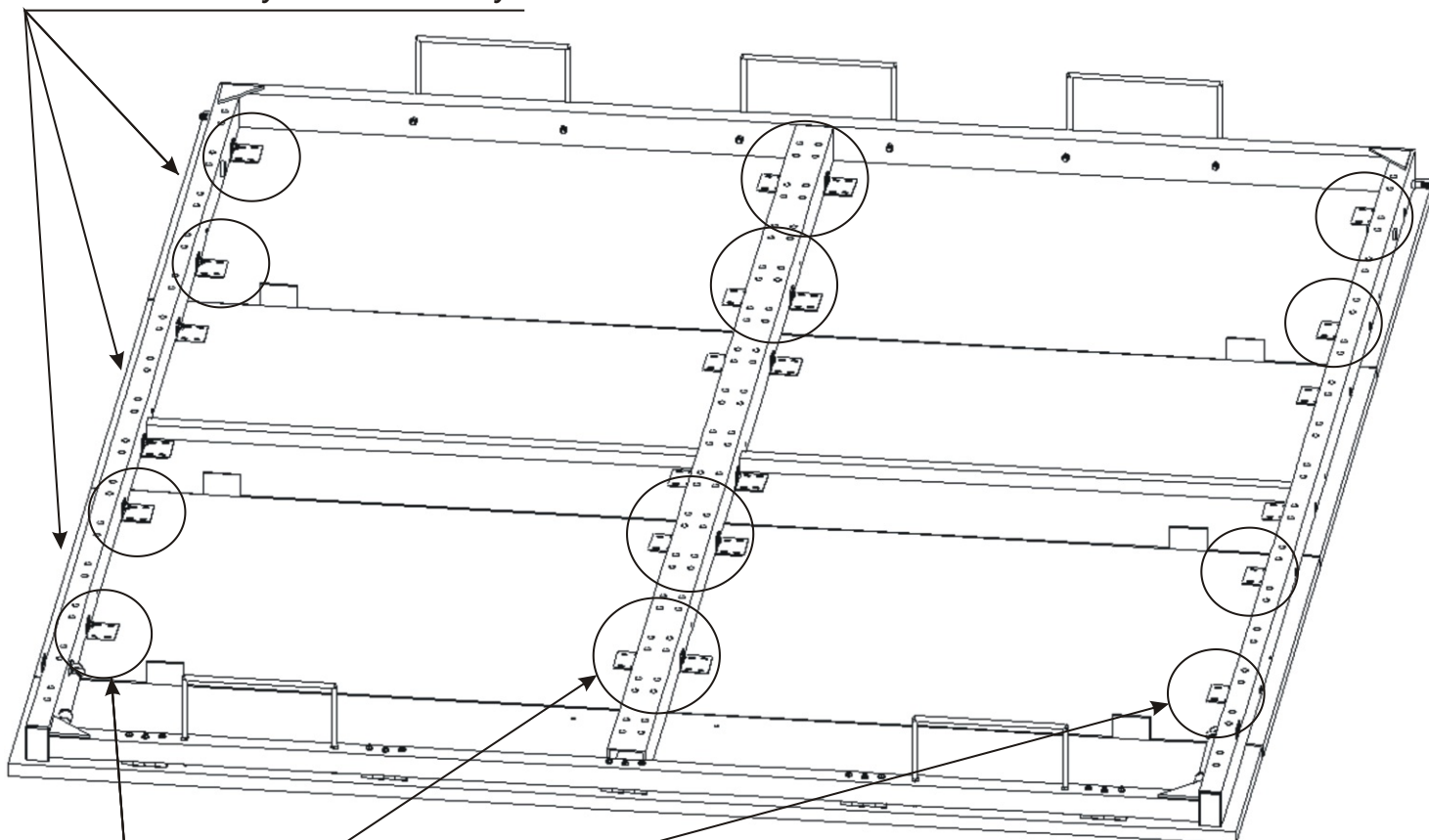
Připevníme malý píst na čep a na rám postele.



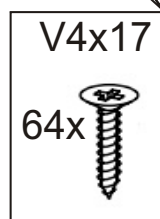


18. Osazení dveří k rámu

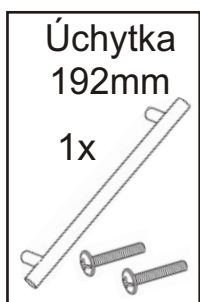
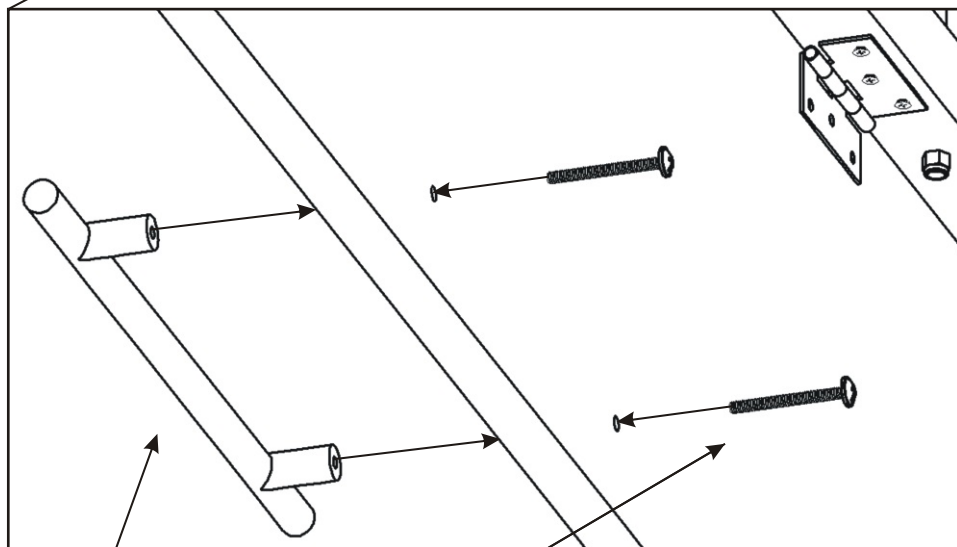
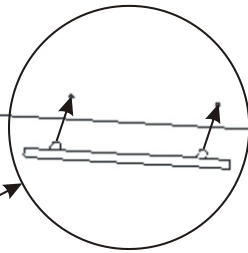
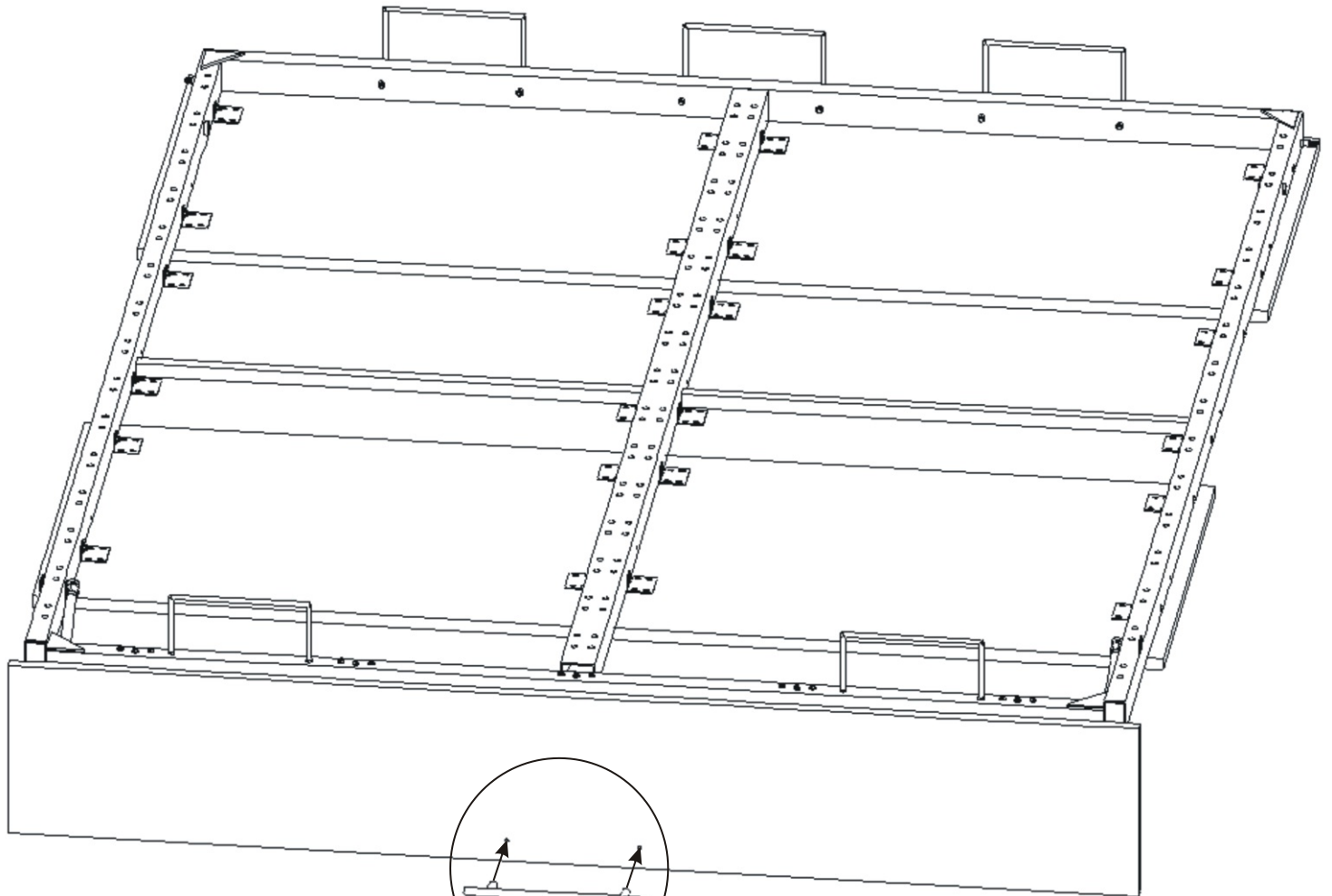
Srovnáme hrany dveří do roviny.



*Pomocí vrtů připevníme rám postele ke dveřím.
Prostřední desku dveří nepřipevňujeme.*

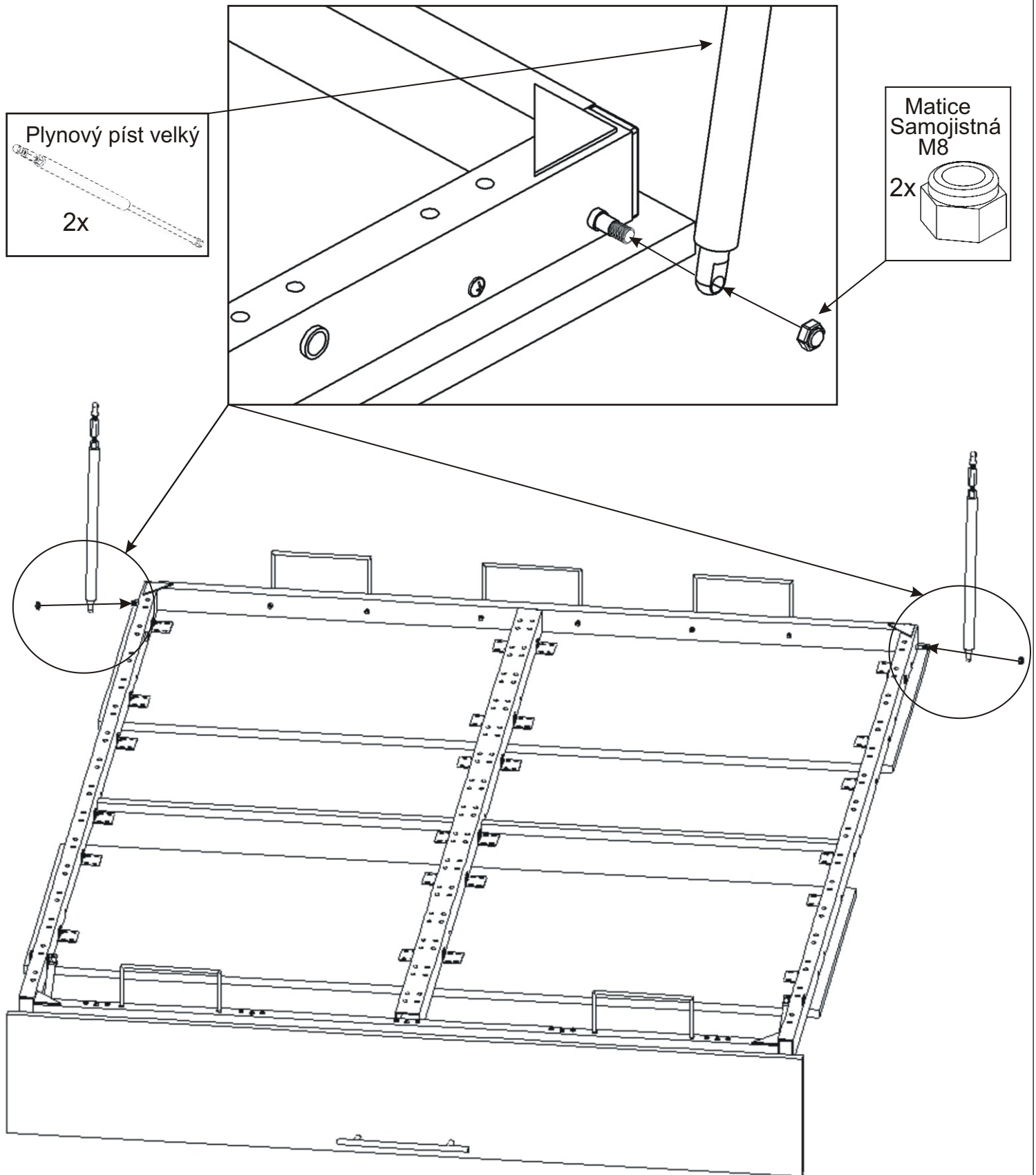


19.



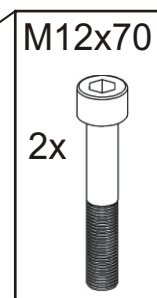
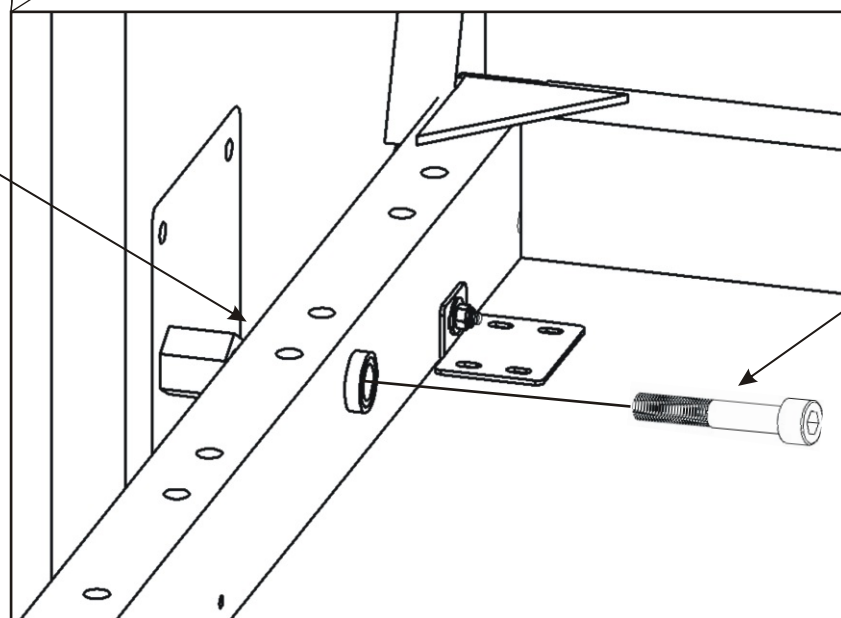
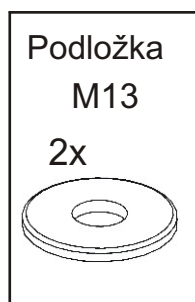
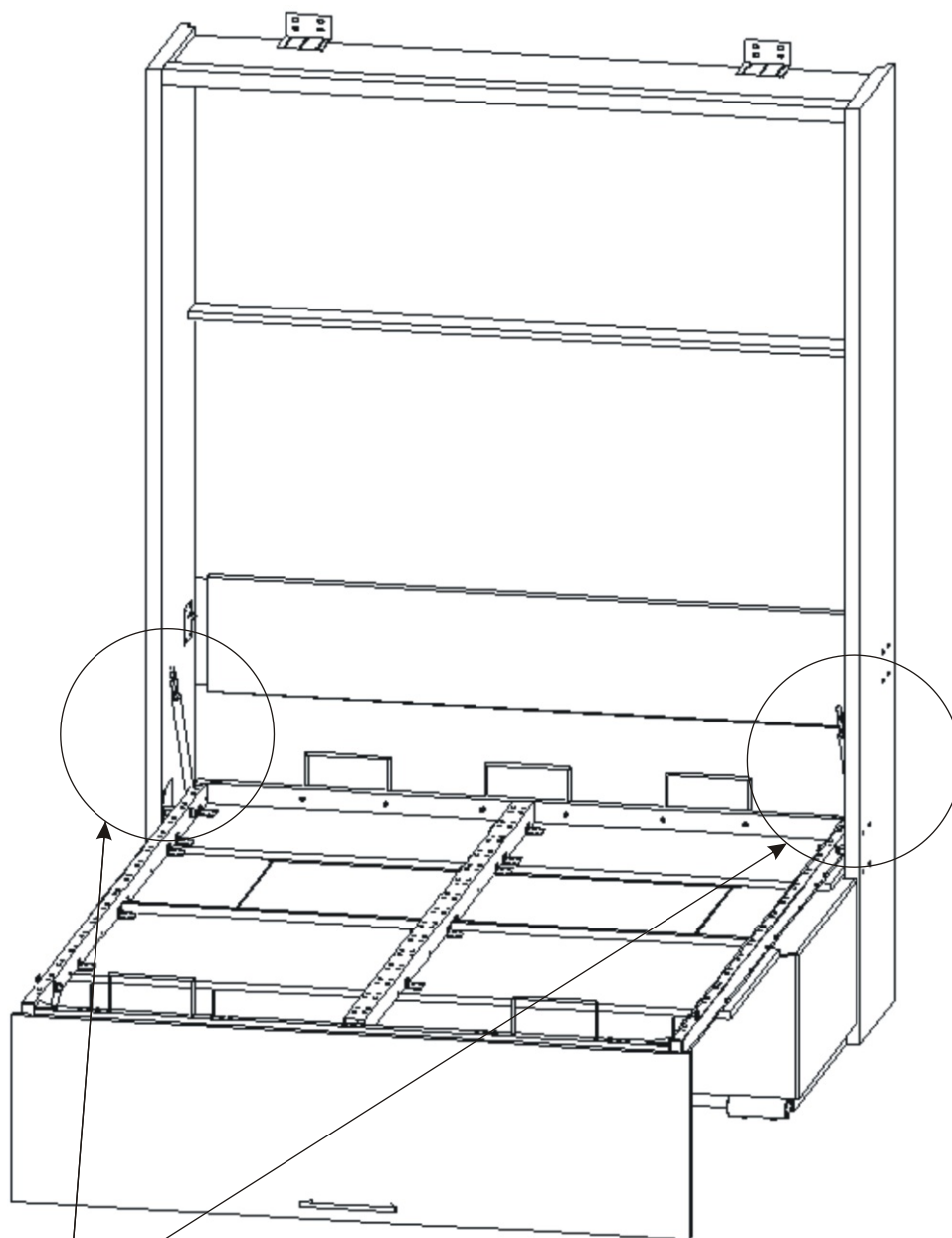
20.

K rámu připevníme velký píst a zajistíme maticí, matici úplně nedotahujeme píst se má volně pohybovat.



21.

- 1) Ve dvou lidech přisuneme rám postele do korpusu.
- 2) Pomocí šroubu M 12x70 a podložky přišroubujeme rám postele ke spodnímu plechu na korpusu postele. Šroub nedotahujeme napevno, musíme nechat vůli kvůli protáčení.



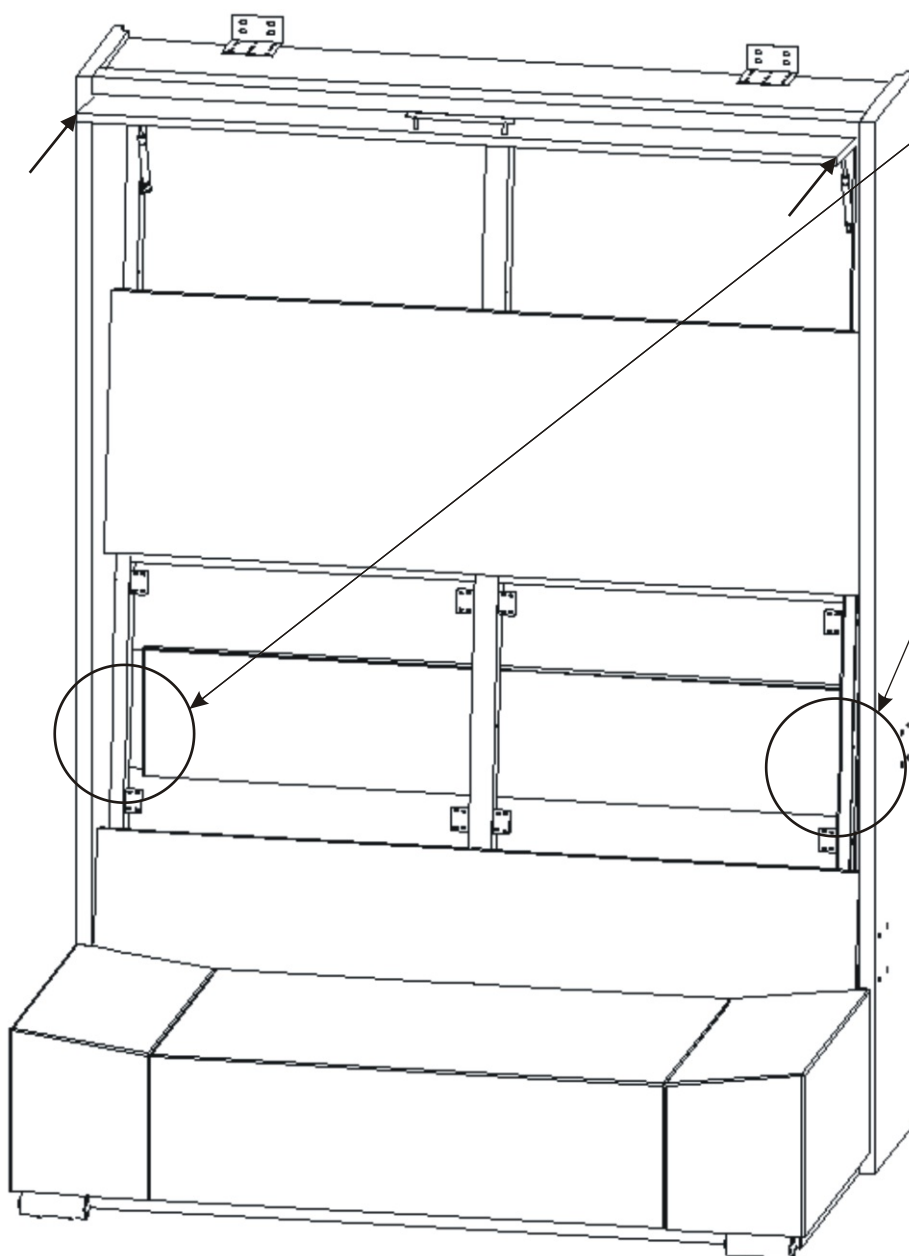
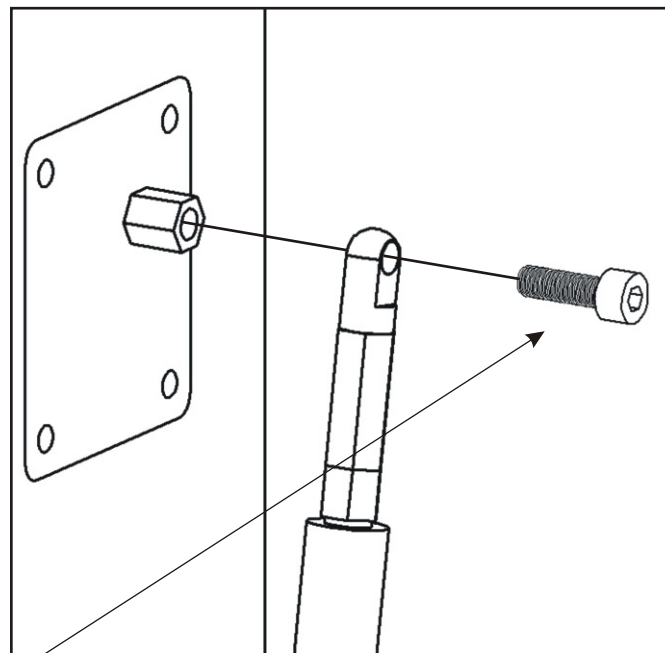
Písty se upevňují při zavřených dveřích.

*Poloha pro nasazení pístů
na mechaniku v korpusu (horní čepy).*

- 1) Dveře vyklopíme do vodorovné polohy a celou pohyblivou část zatlačíme dovnitř.
- 2) Nyní volně nasadíme písty do horních čepů.

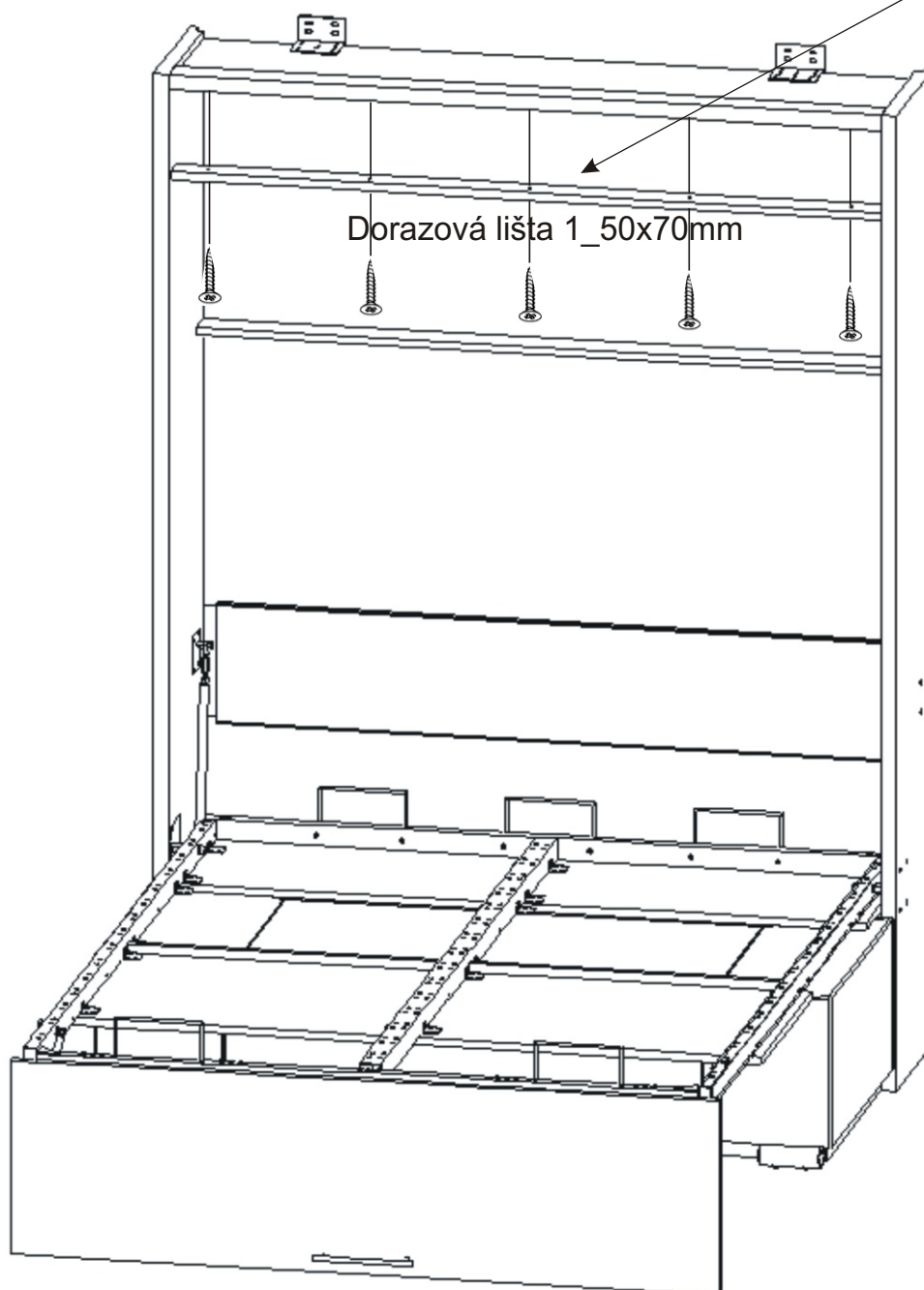
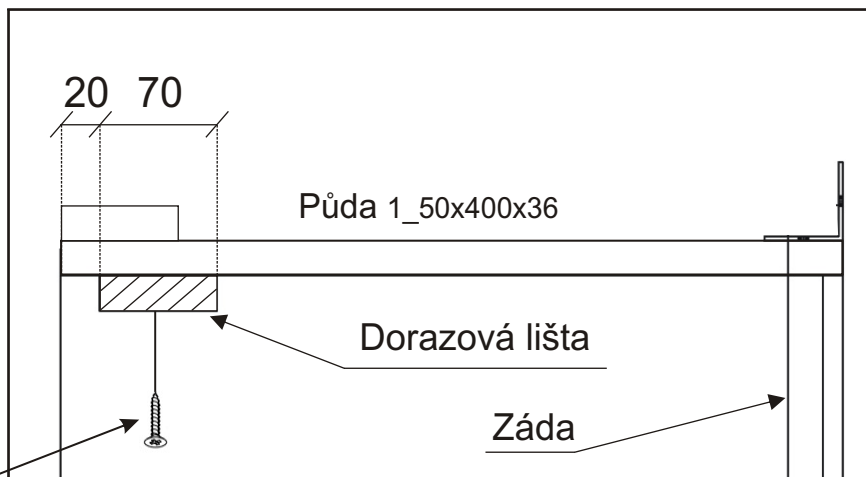
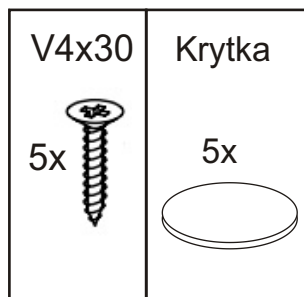
M8x25

2x

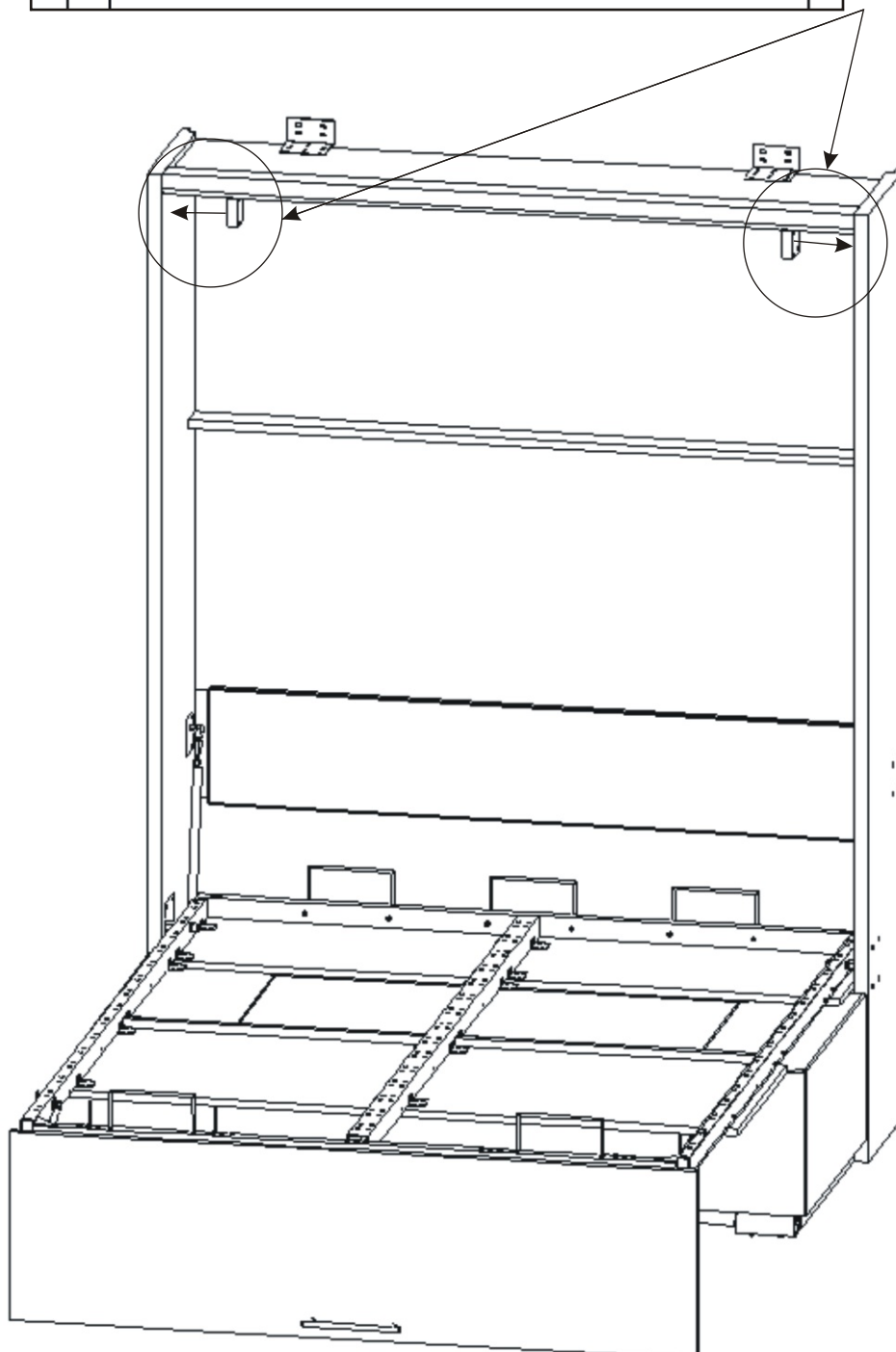
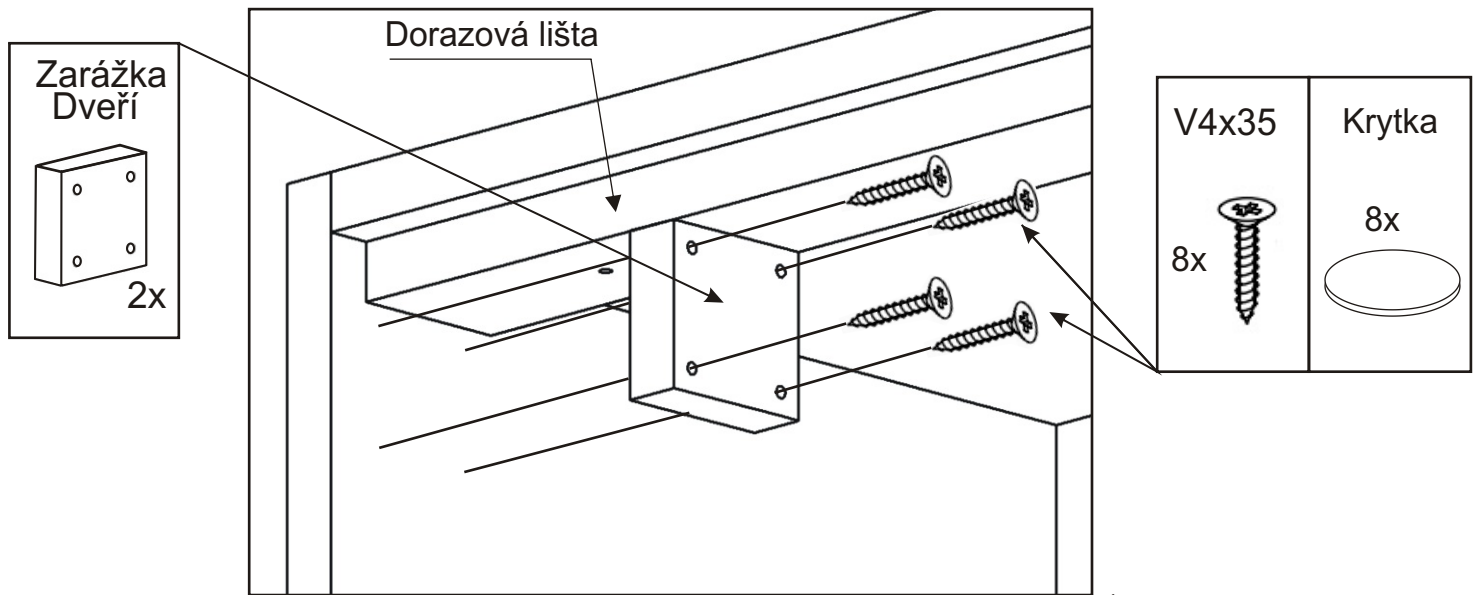


23.

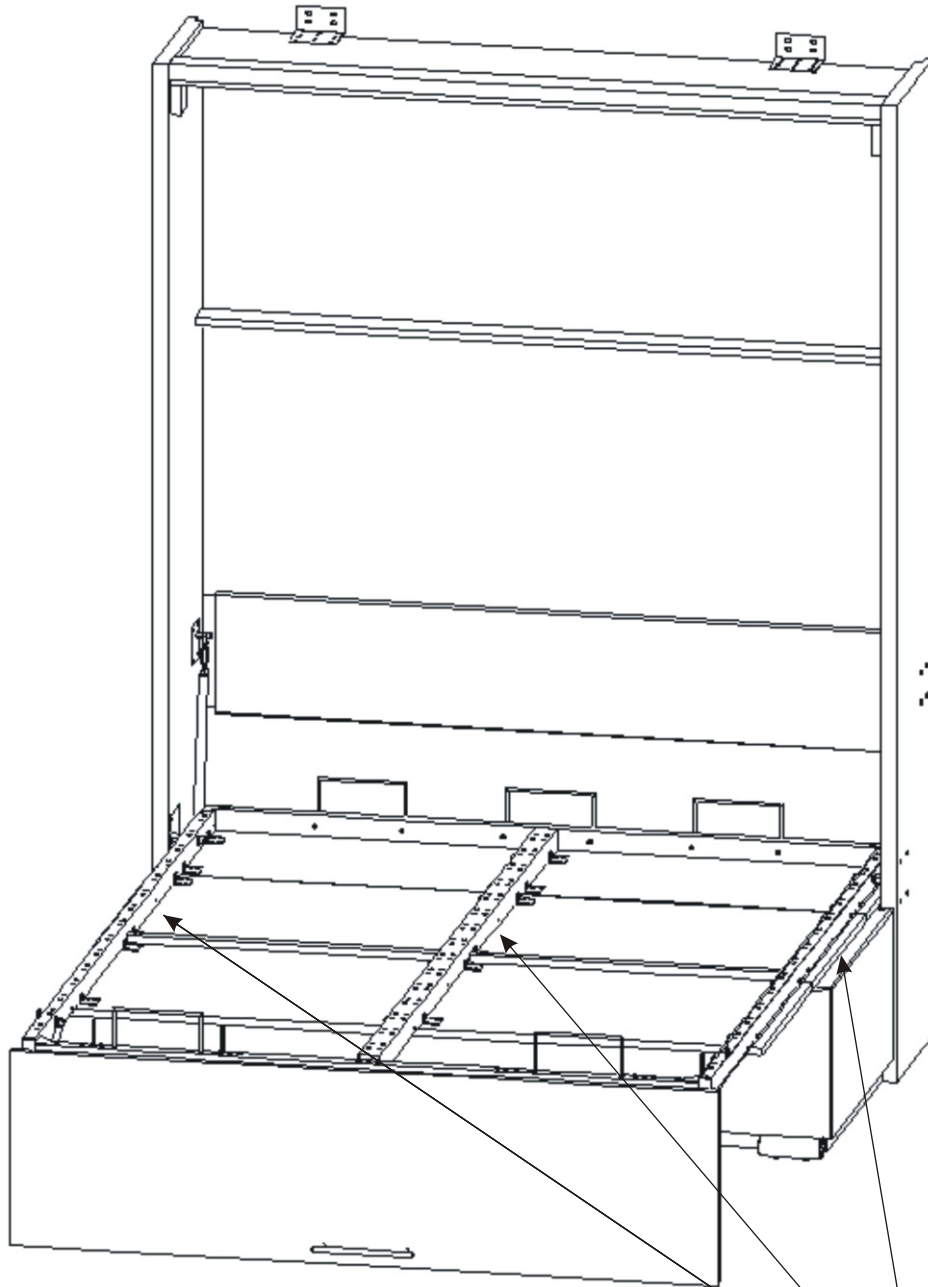
Pomocí vrtů připevníme dorazovou lištu 20mm od přední hrany.



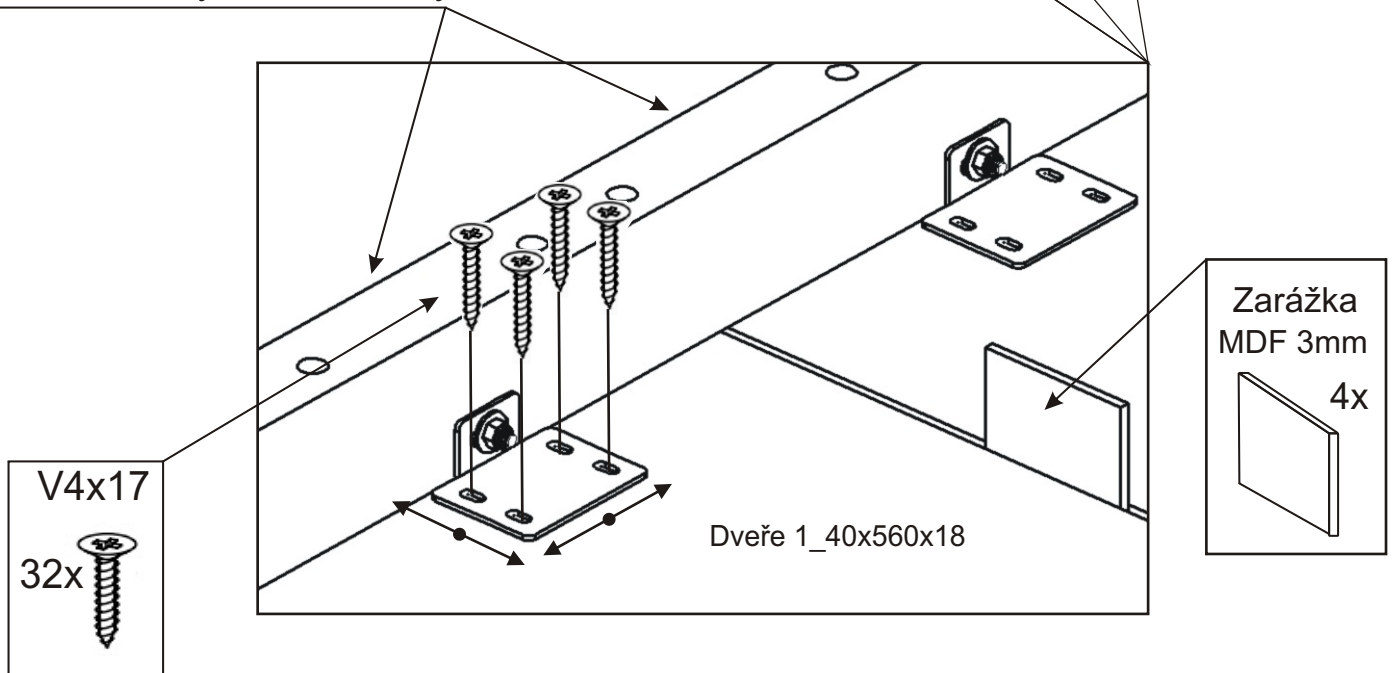
24.1.



25.



Srovnáme hrany dveří do roviny.



V4x17

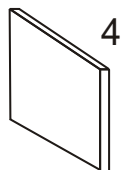
32x



Dveře 1_40x560x18

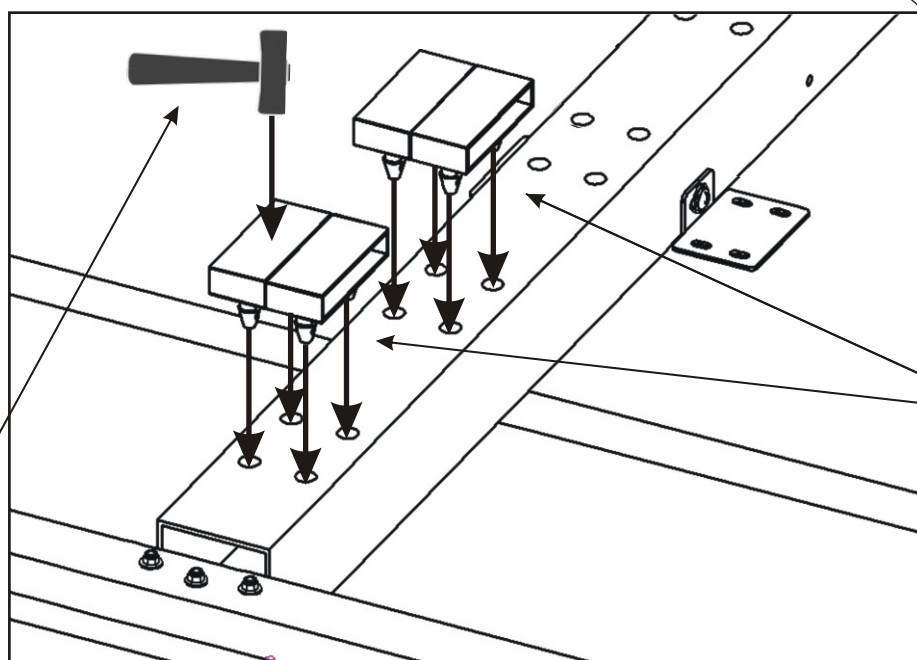
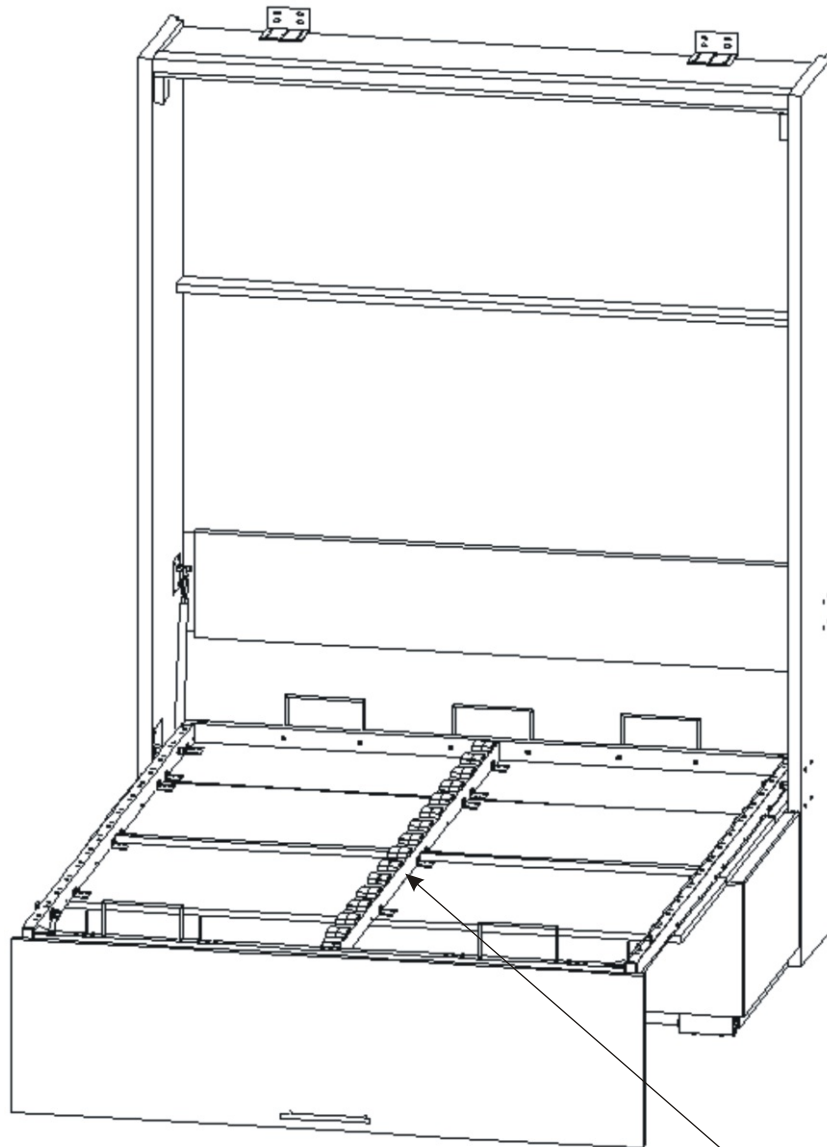
Zarážka
MDF 3mm

4x

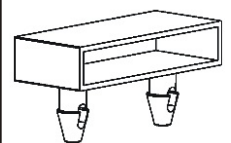


26. Nasazení lamel

Jako první nalepíme držáky lamel na prostřední část rámu.



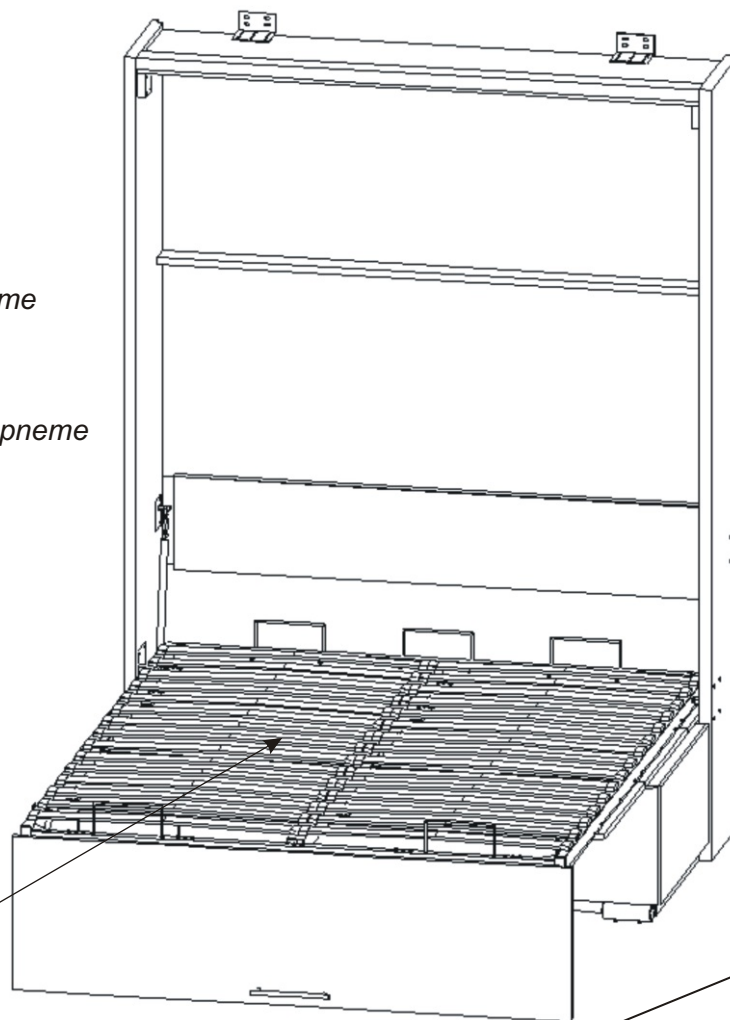
Držák lamel
30x



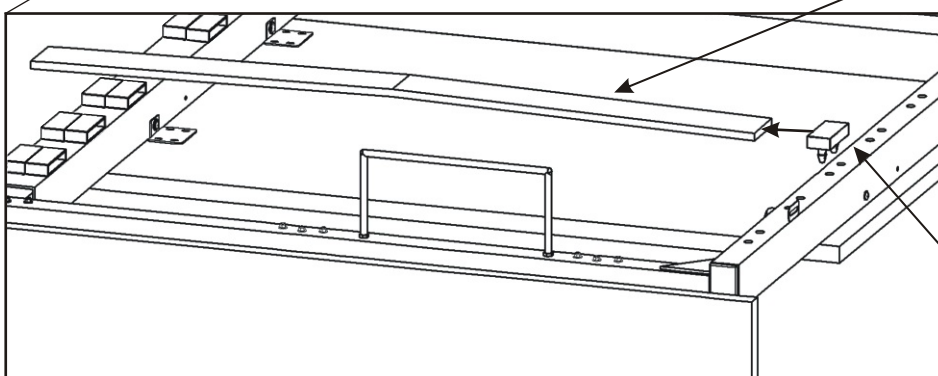
Opatrně nalepíme držáky lamel, pozor nemůžeme použít kovové kladivo, aby nedošlo k poškození držáku.

27. Nasazení lamel

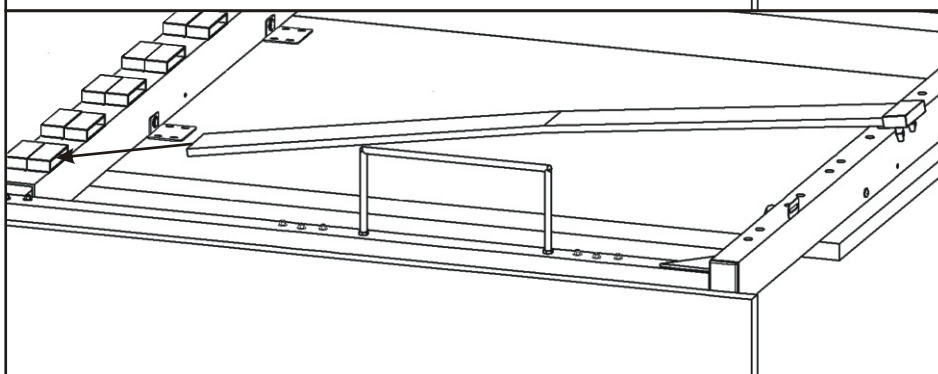
- 1) Na jeden konec lamely nasadíme plastový držák lamel.
- 2) Volný konec lamely nasadíme na držák na rámu.
- 3) Lamelu s držákem lamel naklepeme na rám.



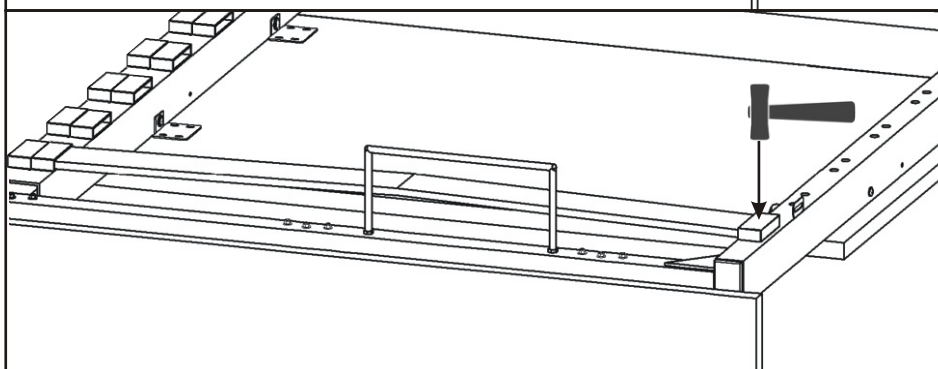
27.1.



27.2.

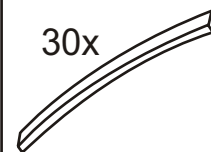


27.3.



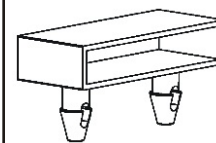
Lamely

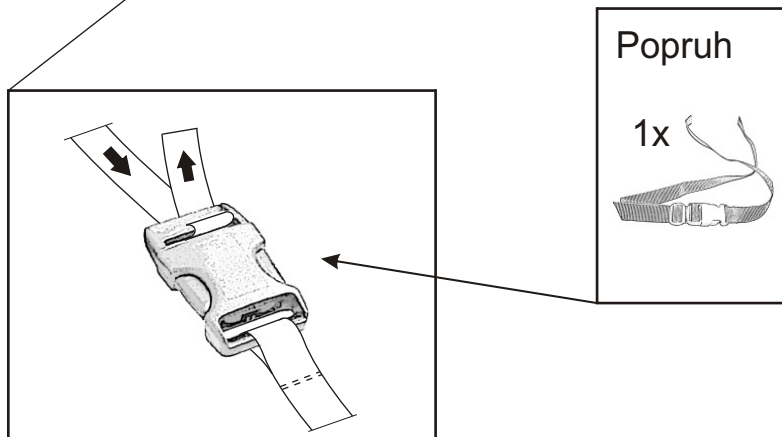
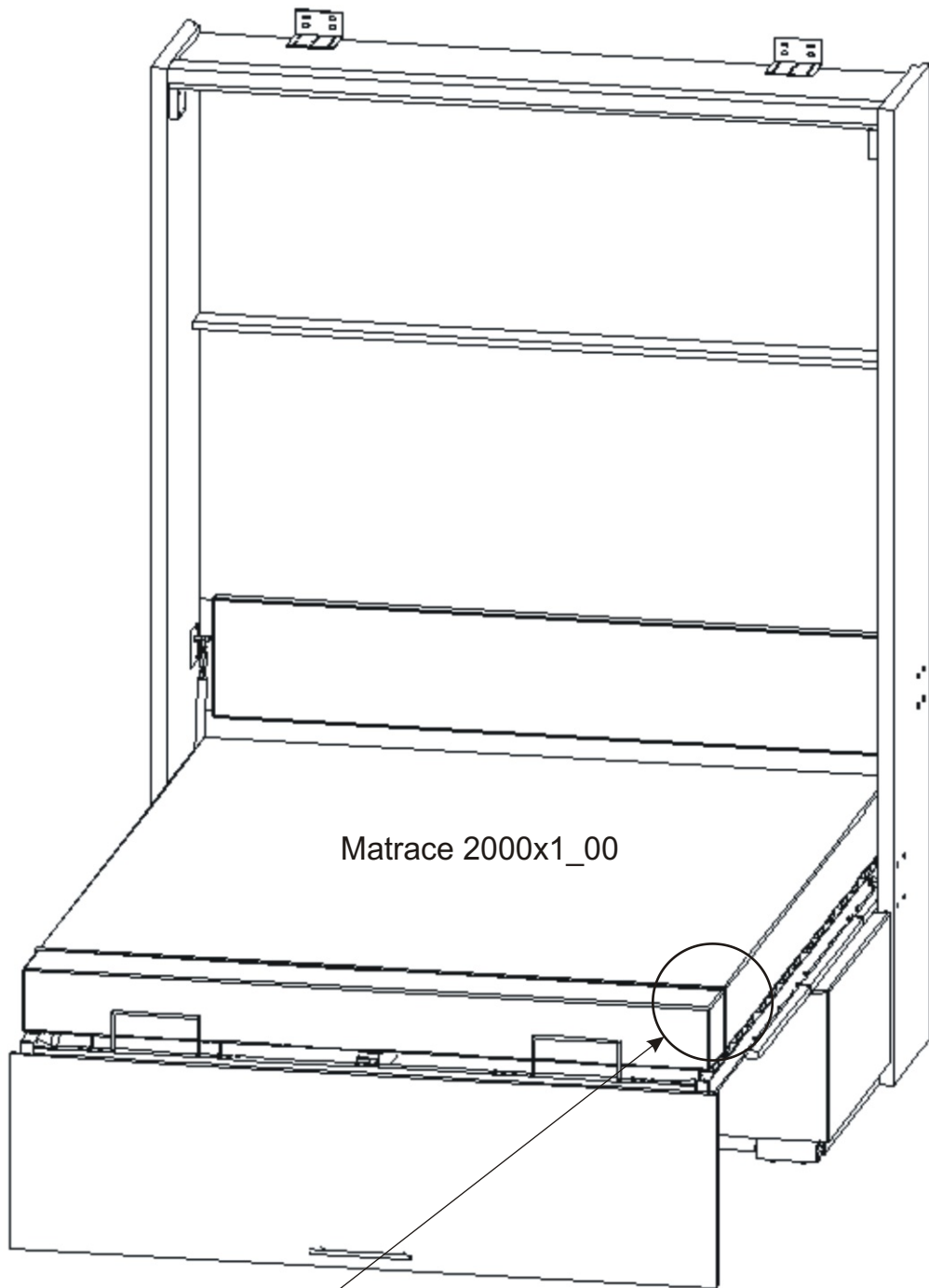
30x



Držák lamel

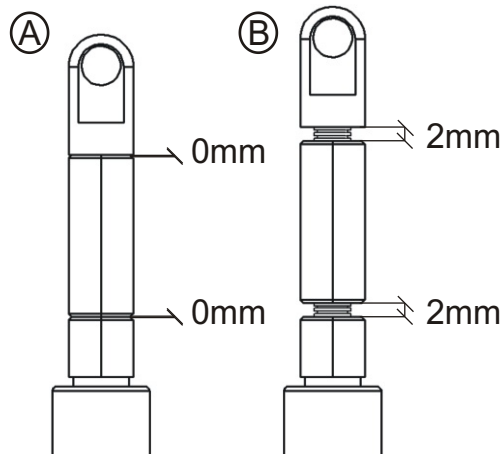
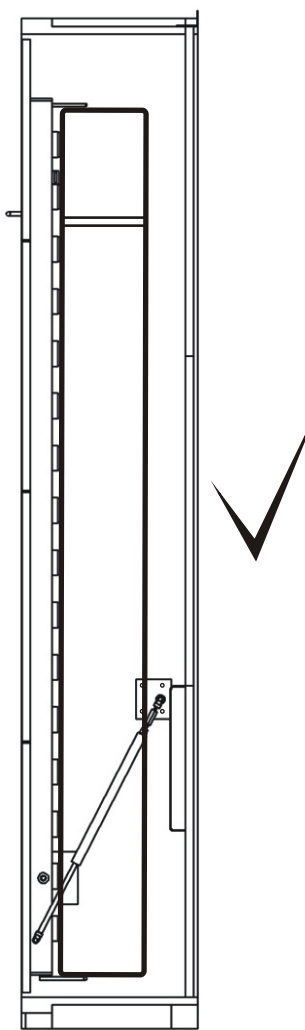
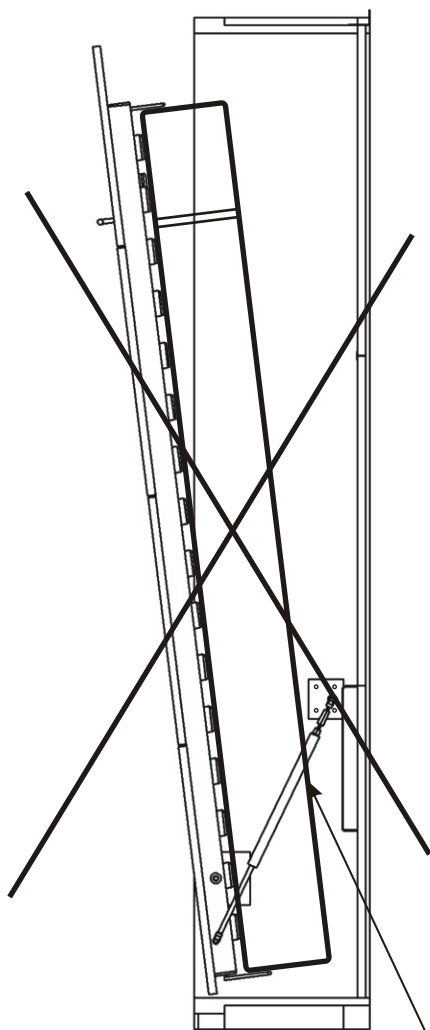
30x





29. Nastavení pístu výklopné postele

Toto nastavení pístu se používá jen v případě, pokud se dveře spolu s matrací nedovírají.

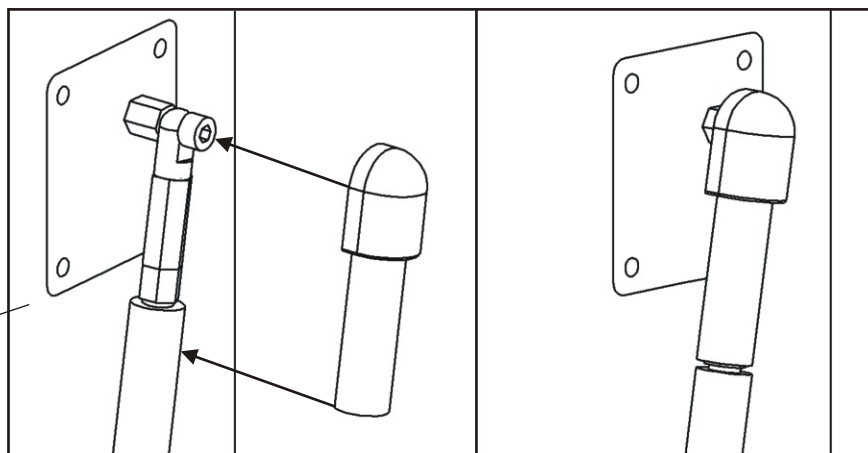
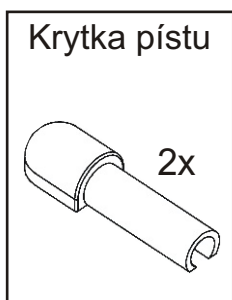


Nastavení rozteče pístů:

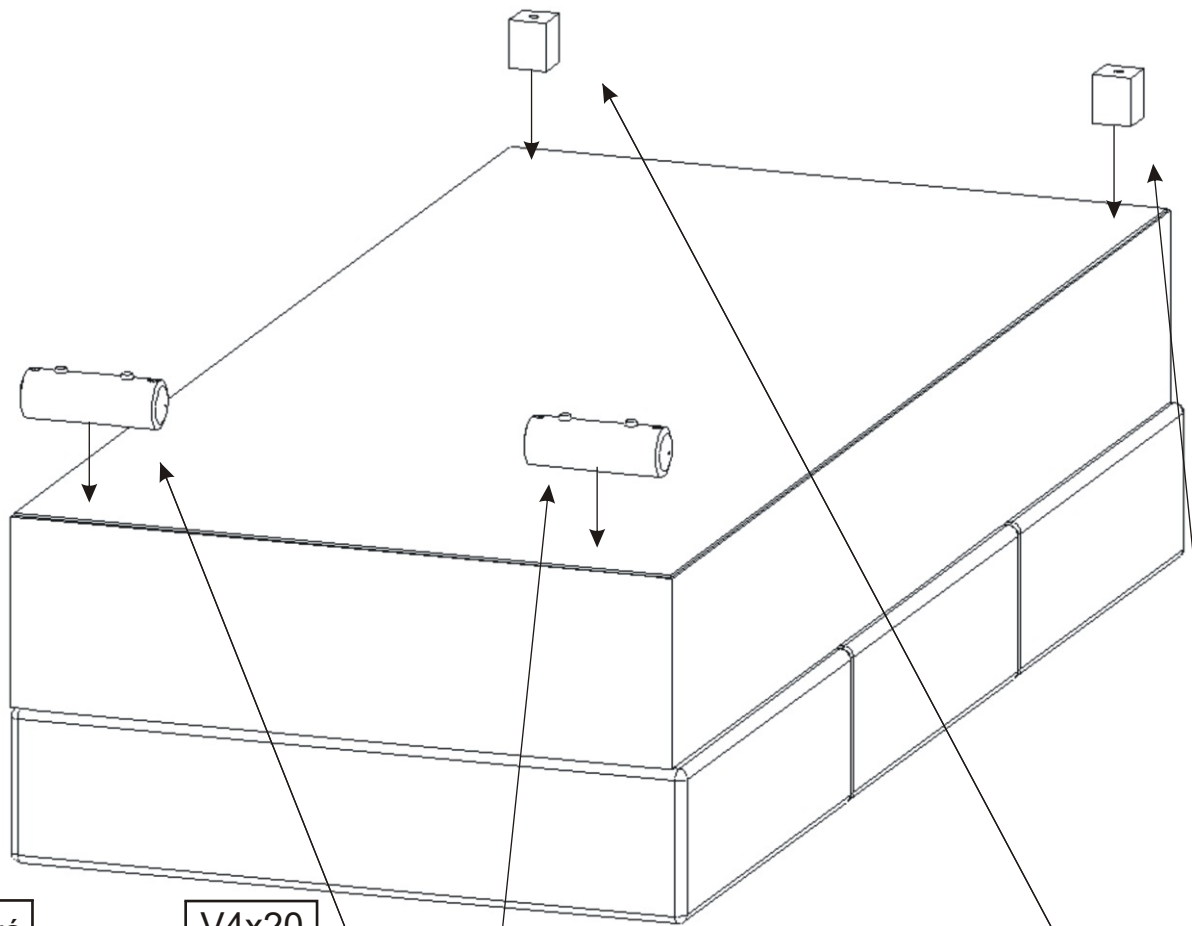
Při montáži výklopné postele použijeme písty, které jsou nastaveny jako na obrázku A. pokud dveře spolu s matrací nedovírají, nastavíme rozteč pístu lehkým rozevřením o cca 1 až 2mm.

Maximální rozevření je 3mm !!!

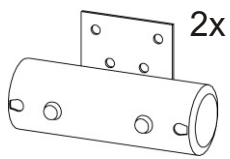
Pokud nastavíte větší rozteč, NEVRATNĚ poškodíte písty. Na toto poškození se nevztahuje reklamacce.



30.



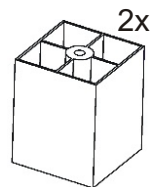
Kovová válcová
noha 50mm



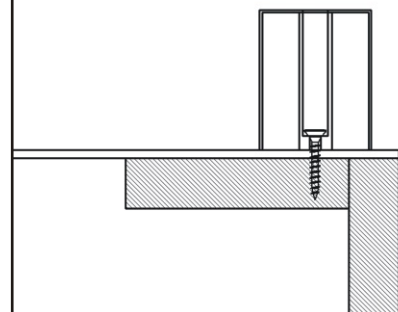
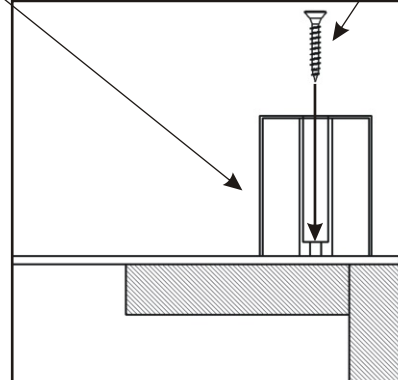
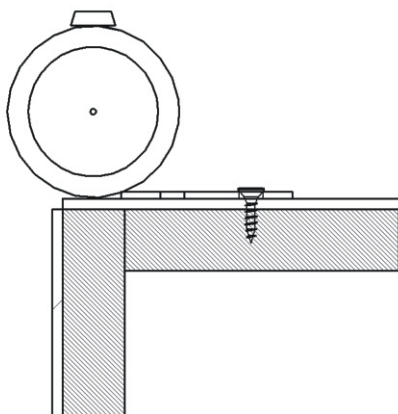
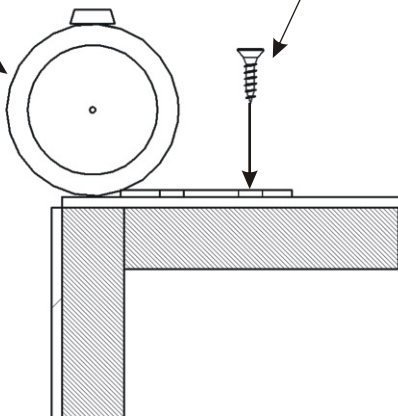
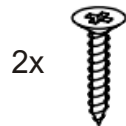
V4x20



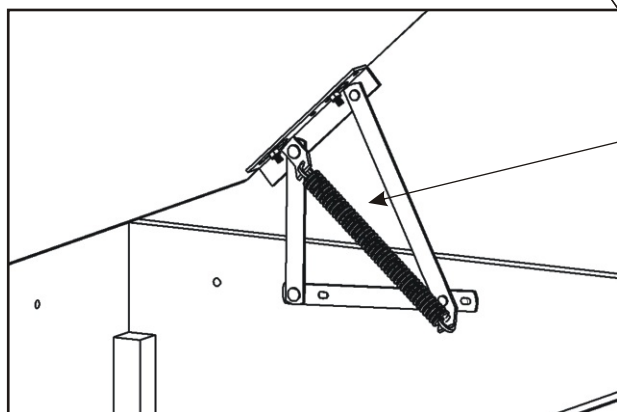
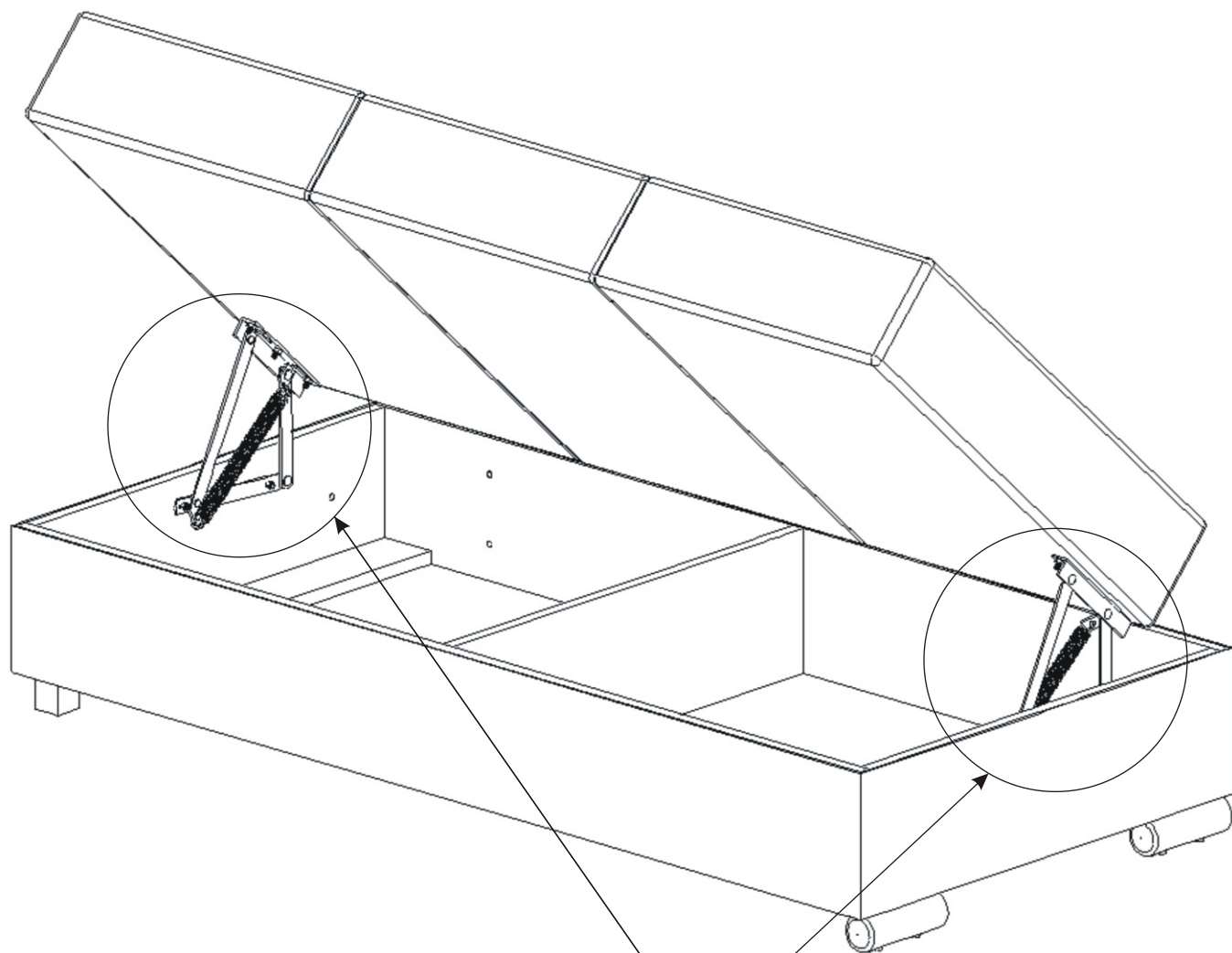
Plastová noha
40x40x50



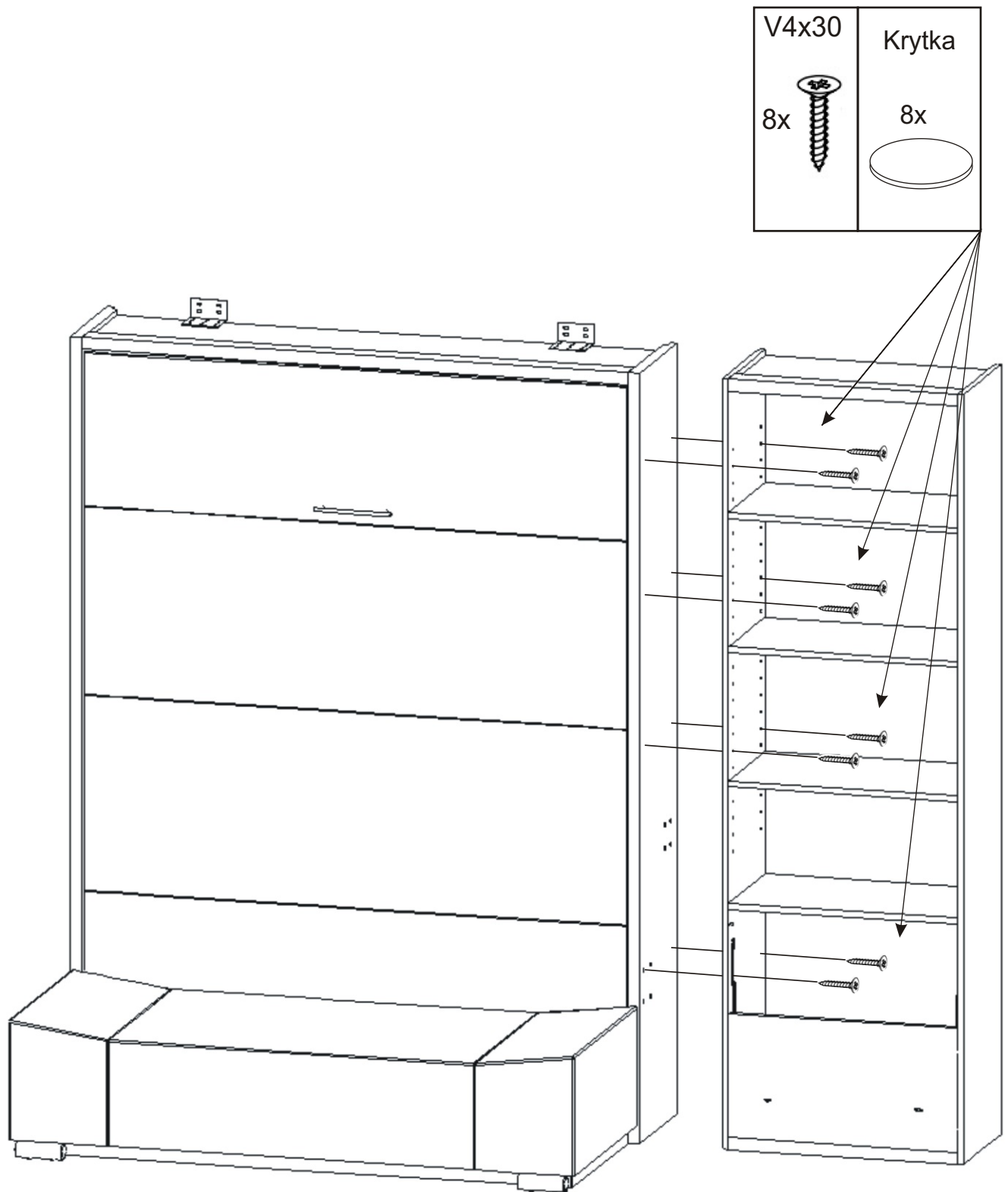
V 4x25



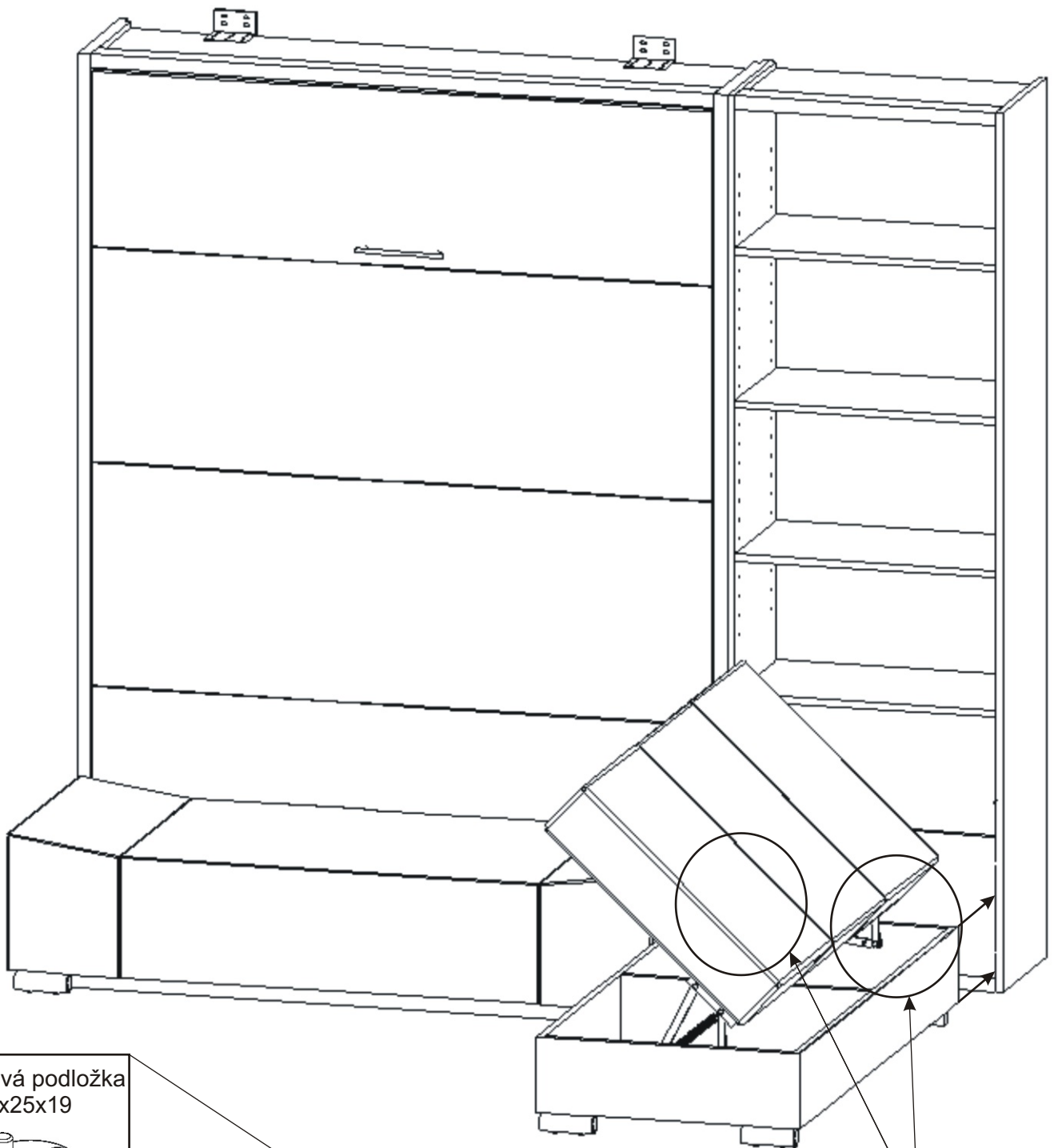
31.



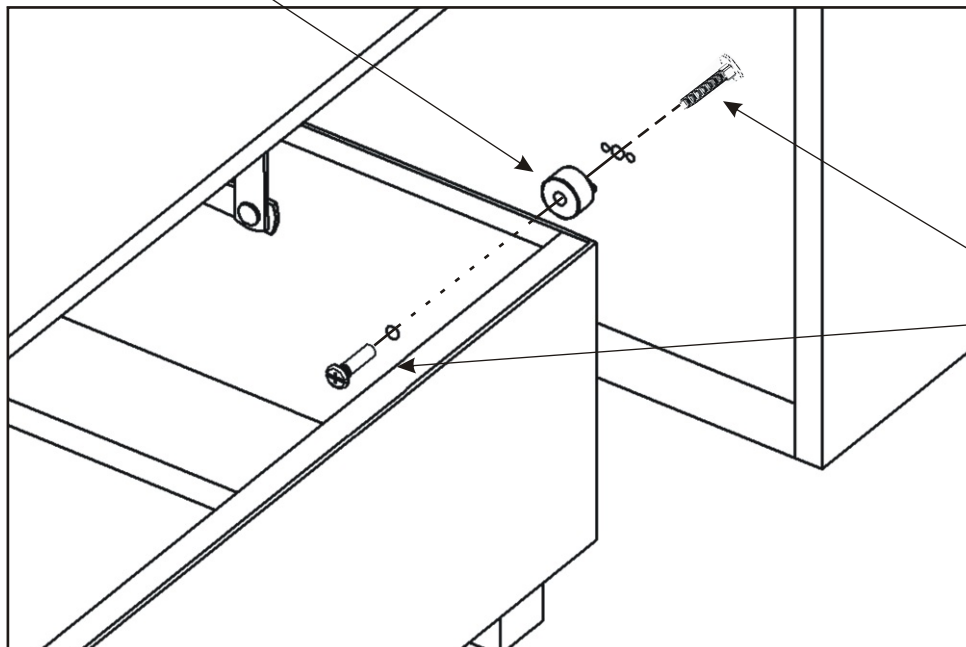
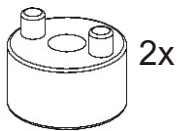
Pružina jde nasadit obtížněji. Je potřeba otevřít úložný prostor - úplně, nasadit pružinu do zadního otvoru a pomocí kombinovaných kleští nasadit druhý konec pružiny do předního otvoru. Stejně postupujeme na druhé straně mechaniky.



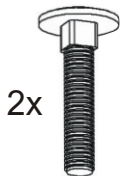
33.



Plastová podložka
25x25x19



Vratový šroub
30mm



2x

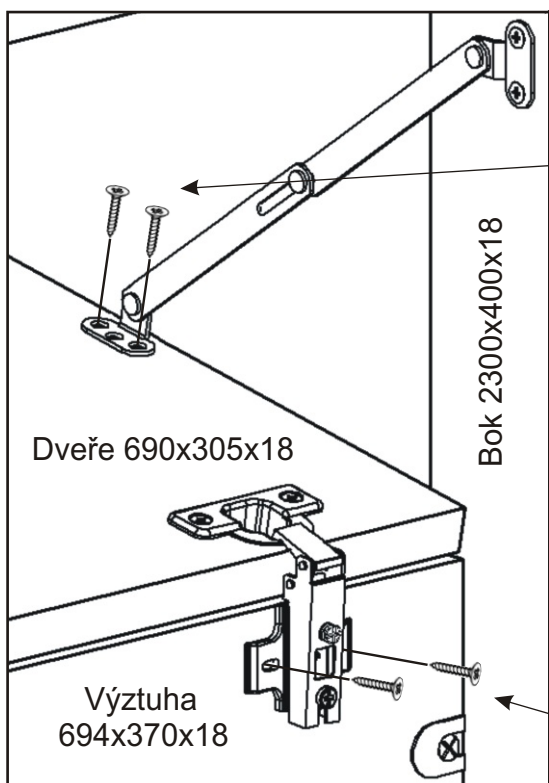
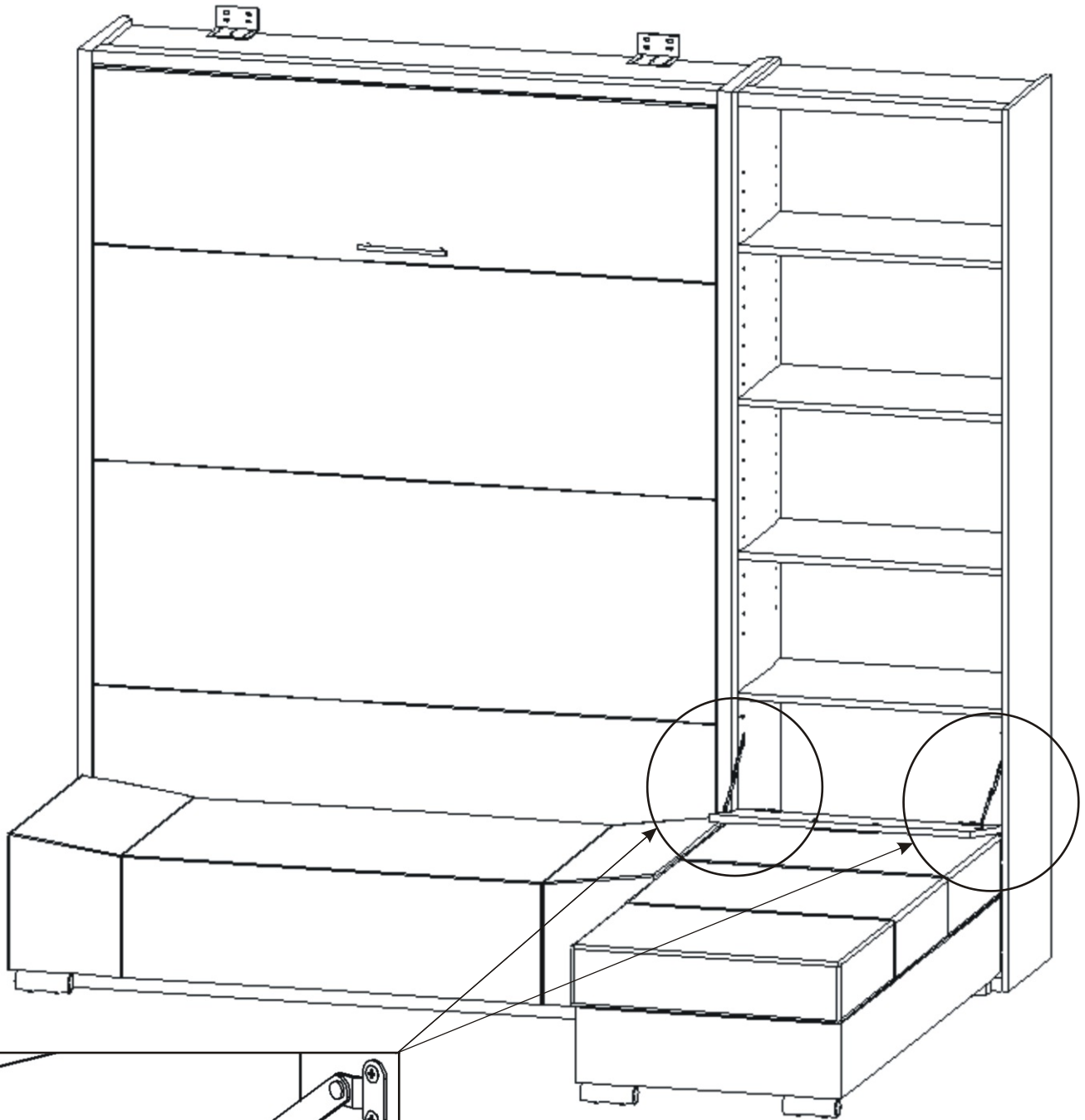
Spojovací
šroub



2x

30mm

34.



Dveře 690x305x18

Bok 2300x400x18

Výztuha
694x370x18

V 3,5x16

18x



V 4x16

18x



35.

