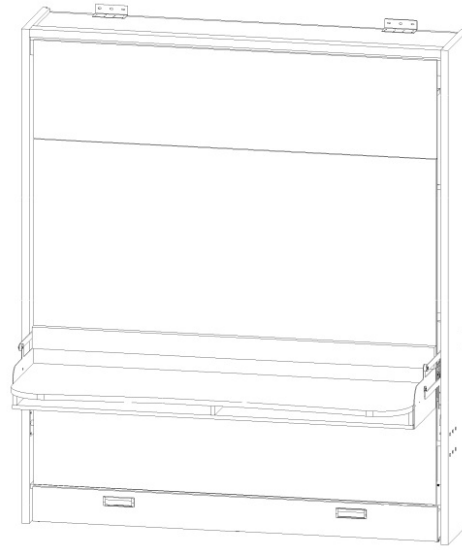
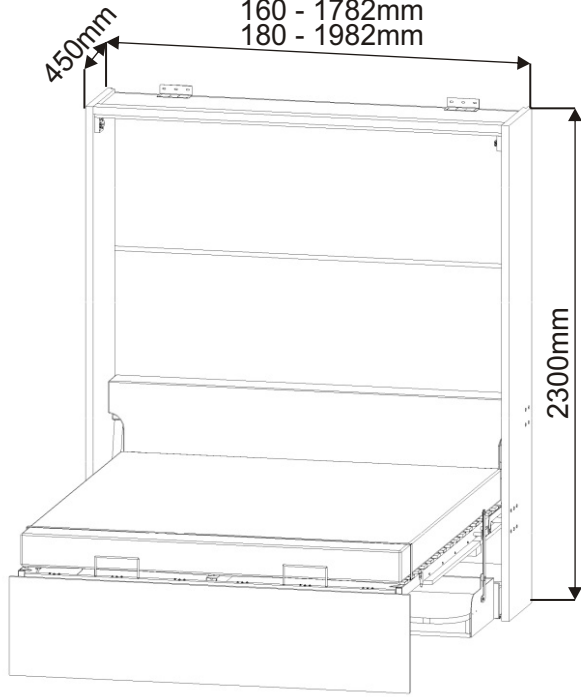


# VS 21070P - 120,140,160,180 motorová postel se stolem

120 - 1582mm  
140 - 1582mm  
160 - 1782mm  
180 - 1982mm

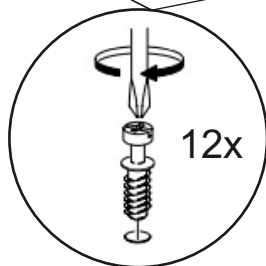
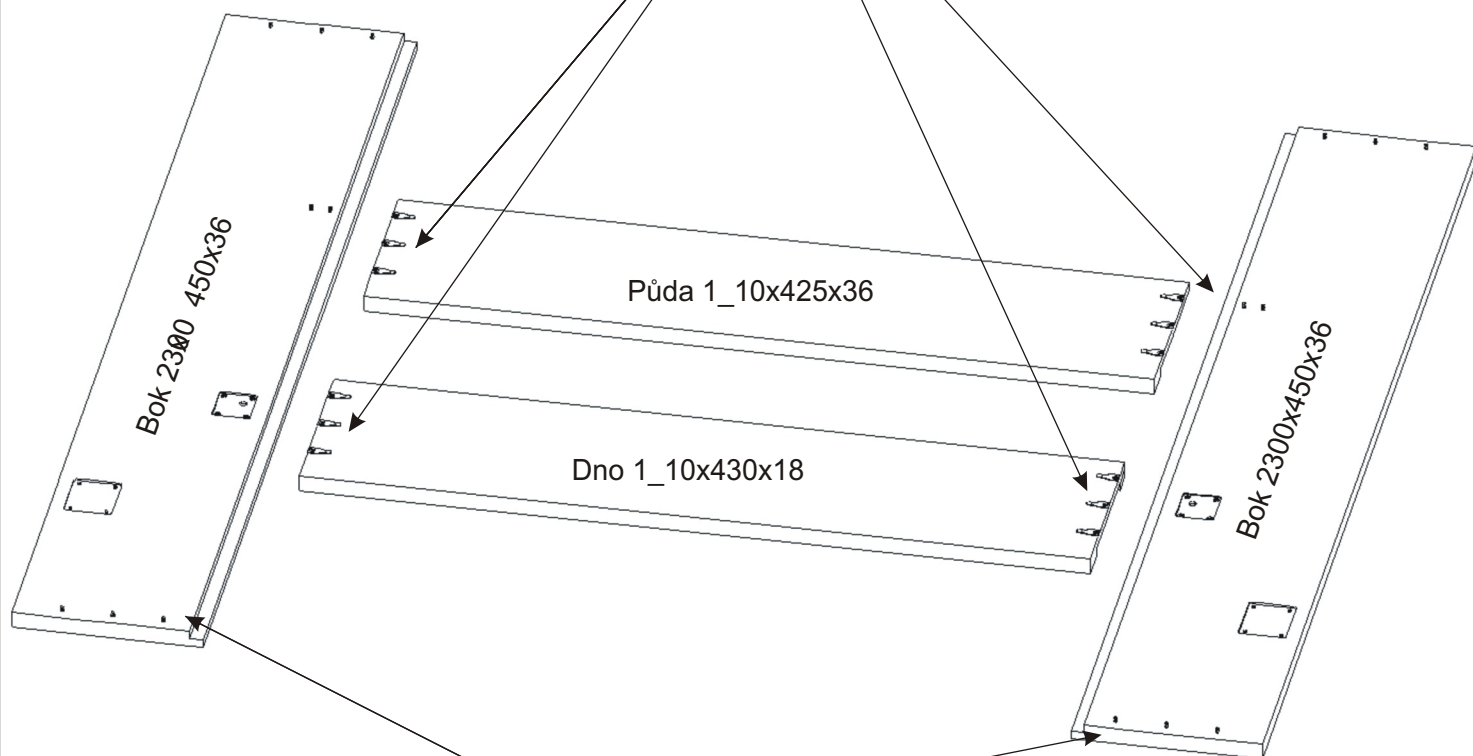
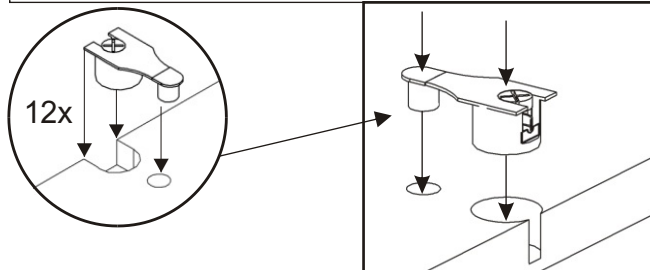


Zapuštěná úchytka  
140mm  
+ šroubky 12mm  
4x  
2x

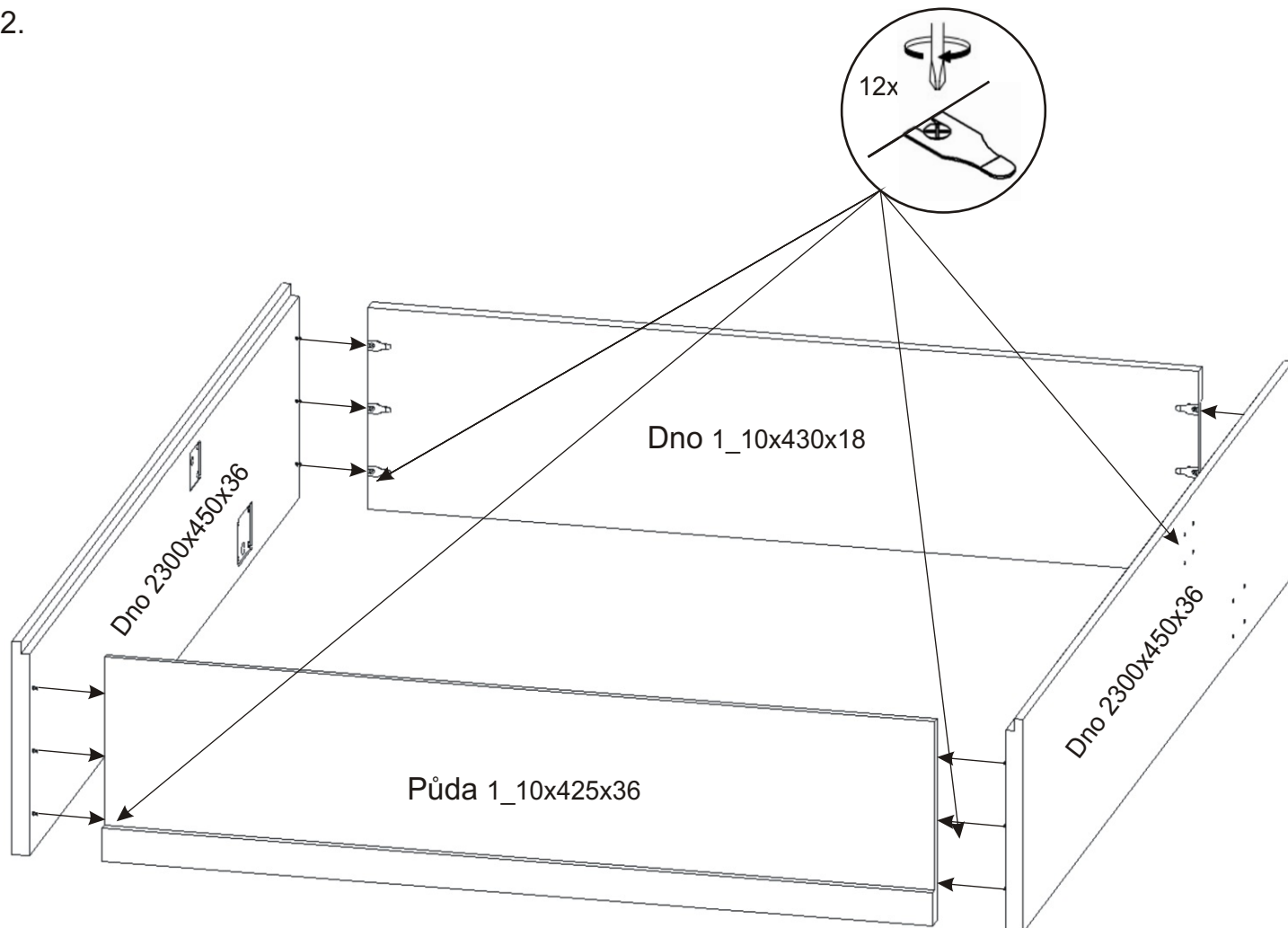
<b>Konfirmát 50mm</b>  24x	<b>Kolík 35mm</b>  18x	<b>Lepidlo 20ml</b>  1x	<b>Kluzák 50x14x5</b>  6x	<b>Pojezdové kolečko v 20mm</b>  6x	<b>Šroub zápusťný 3x35</b>  4x	<b>Podložka M3</b>  4x	<b>Matice samojistná M3</b>  4x	<b>Matice samojistná M10</b>  2x		
<b>Eurošroub</b>  120-12ks 140-15ks 160-15ks 180-18ks	<b>Matice samojistná M6</b>  120,140 - 6ks 160 - 10ks 180 - 12ks	<b>Držák matrace přední</b>  120,140-1ks 160 - 2ks 180 - 3ks	<b>Držák matrace zadní</b>  120,140-2ks 160 - 3ks 180 - 3ks	<b>Plynový píst malý 80N</b>  2x	<b>Tlumič dveří jednoduchý</b>  2x	<b>Tlumič dveří dvojitý</b>  2x				
<b>Spojovací excentr Velký + šroubky</b>  12x 12x	<b>Usazovací plech Malý 80x90 24mm</b>  1x P 1x L	<b>Usazovací plech velký 100x120 52mm</b>  2x	<b>M 6x35 zápusťný</b>  16x	<b>Šroub ozdobný M6x16</b>  4x	<b>Mechanika stolu levá+pravá</b>  1x+1x	<b>Motorový píst + zdroj a kabely +dálkový ovladač</b>  2x				
<b>Úhelník 150x85x45</b>  2x	<b>Zarážka dveří 25mm</b>  2x	<b>Popruh</b>  1x	<b>Zarážka MDF 3mm</b>  2x	<b>Krytka</b>  32x	<b>Podložka M13</b>  4x	<b>Kovová rozpora</b> 120-1262x88x50 140-1462x88x50 160-1662x88x50 180-1862x88x50  1x	<b>Al T lišta</b> 120 - 1310mm 140 - 1510mm 160 - 1710mm 180 - 1910mm  1x			
<b>Hmoždinka ø12x60</b>  6x	<b>M10x60</b>  2x	<b>M12x70</b>  2x	<b>V4x17</b>  100x	<b>V4x20</b>  22x	<b>V4x30</b>  10x	<b>V4x35</b>  13x	<b>V4x50</b>  38x	<b>V3,5x16</b>  87x	<b>V6x70</b>  6x	<b>V4x25 ozdobný stříbrný</b>  6x

1.

Excentry je důležité naklepávat souběžně  
na jednu i druhou stranu aby nedošlo k vylomení.

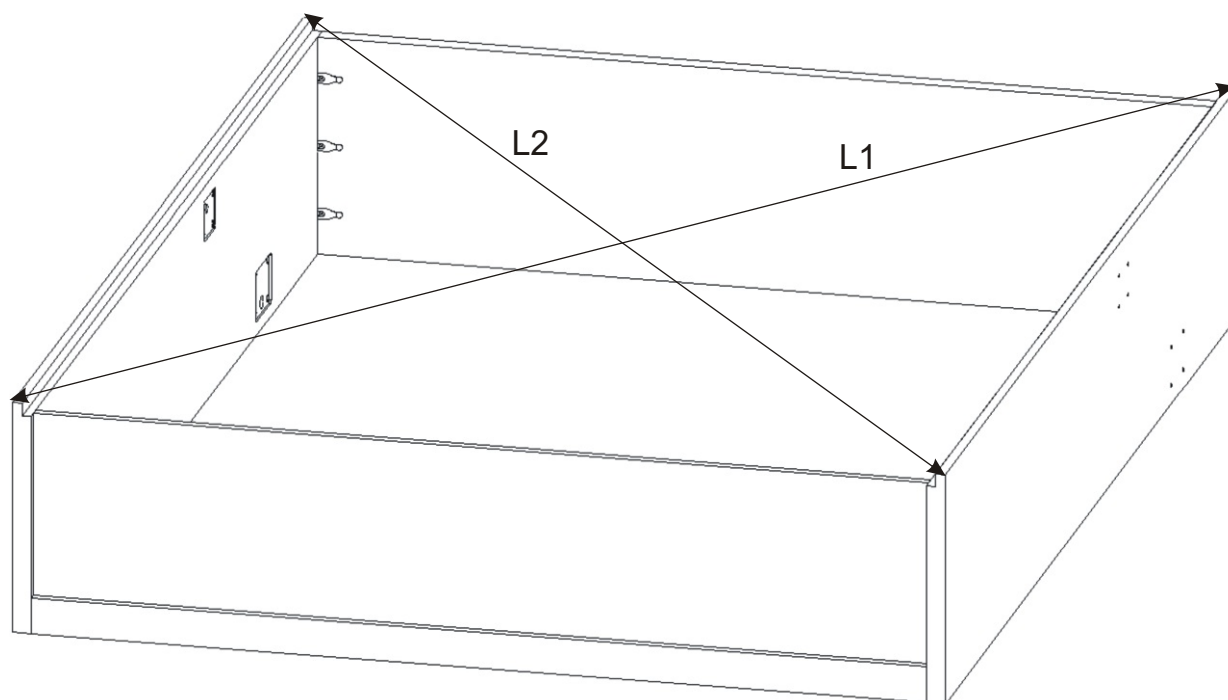


2.



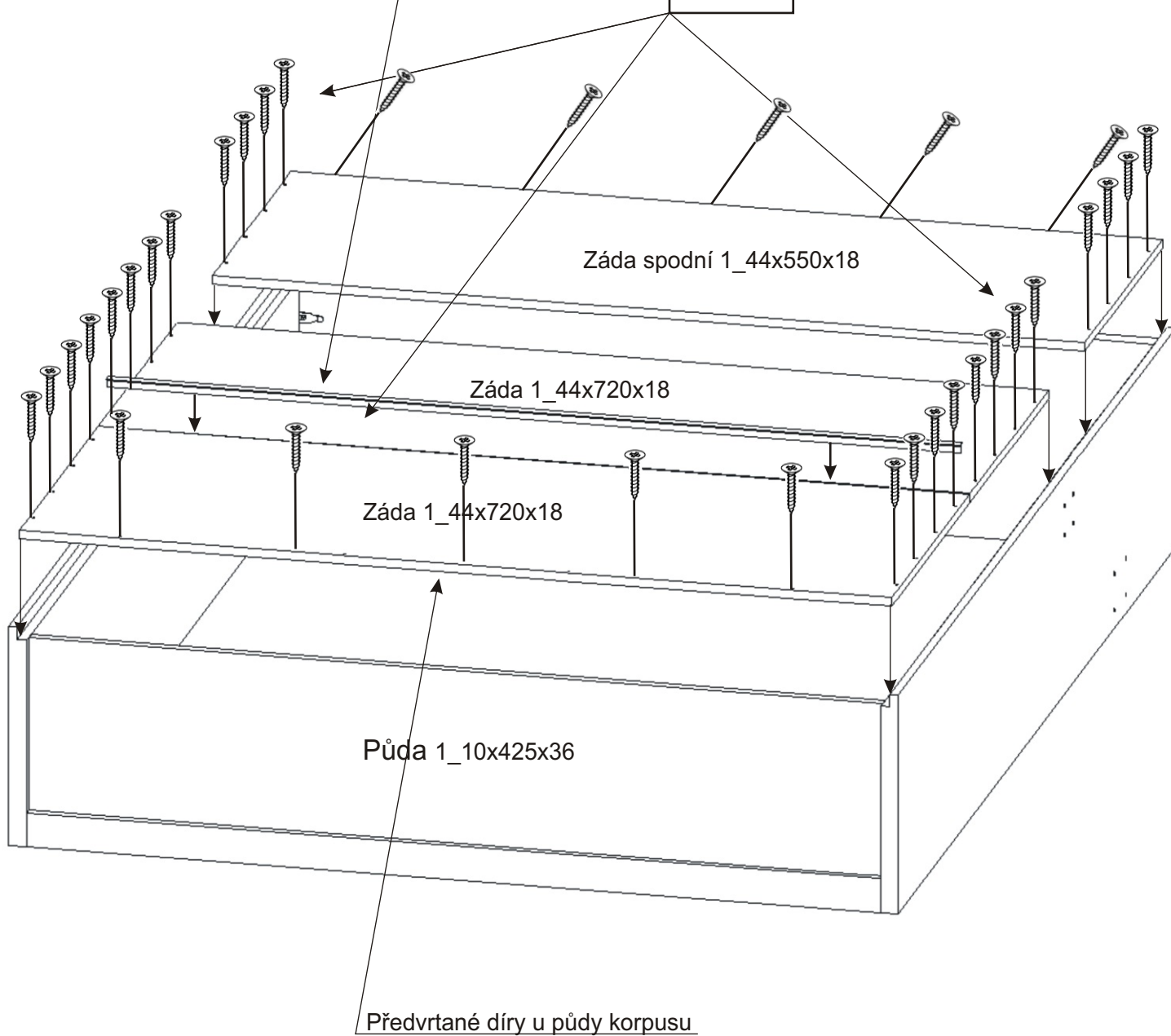
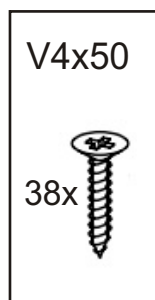
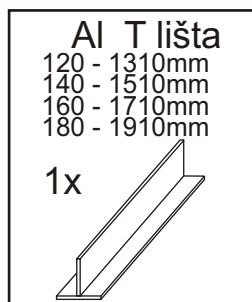
3.

Než připevníme záda skříně je důležité změřit změřit a vyrovnat úhlopříčky  $L1 = L2$ .



4.

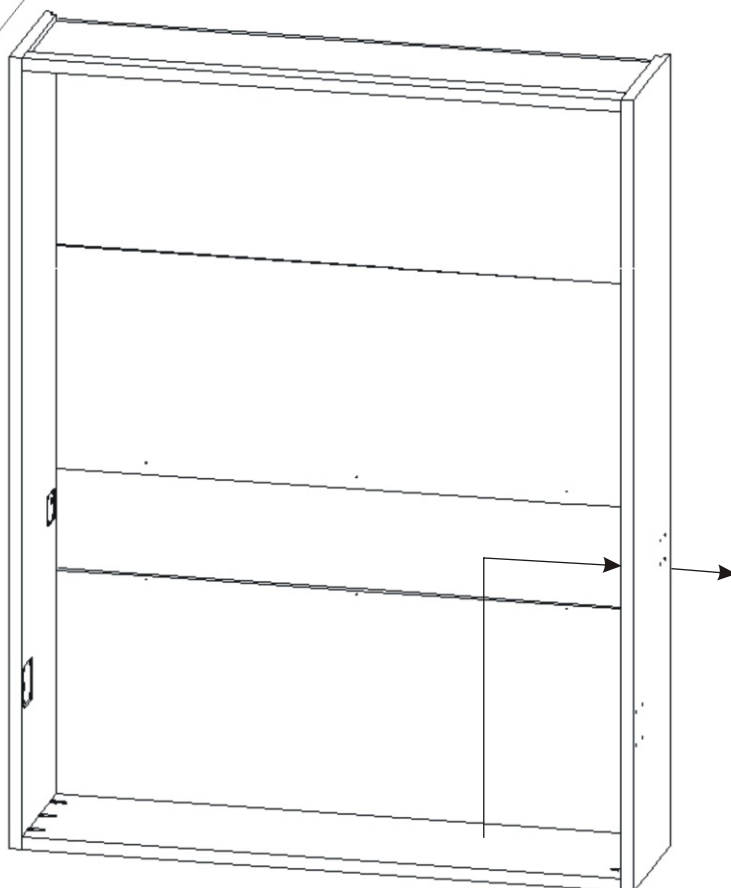
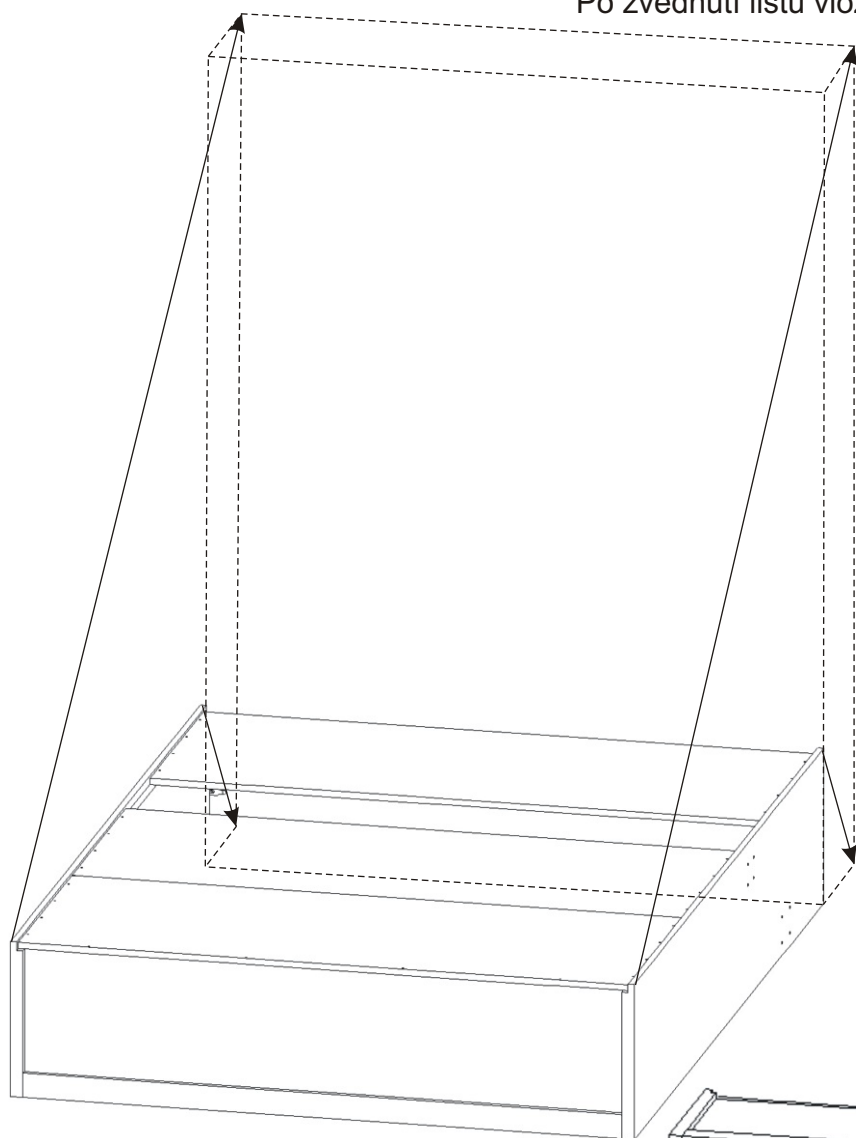
Mezi horní a středovou deskou  
zad vložíme hliníkovou T lištu z vnitřní strany.





5.

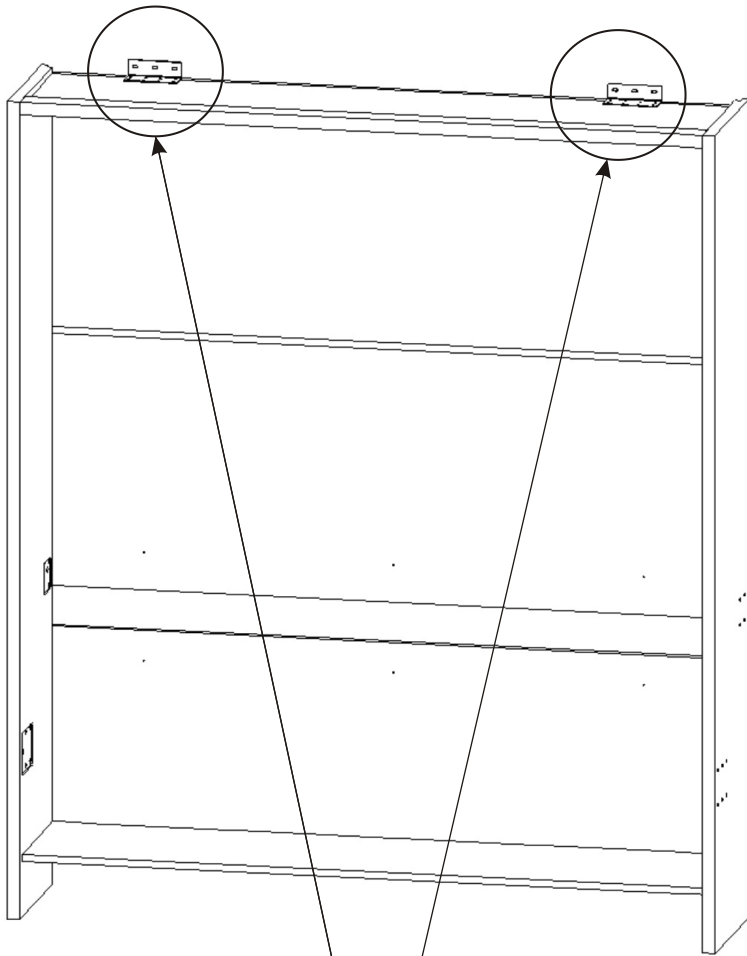
Nyní s pomocí dvou lidí zvedneme korpus postele.  
Než zvedneme korpus postele vyjmeme T lištu.  
Po zvednutí lištu vložíme z vnitřní strany.



Napájecí kabel protáhneme skrz korpus za skříň.

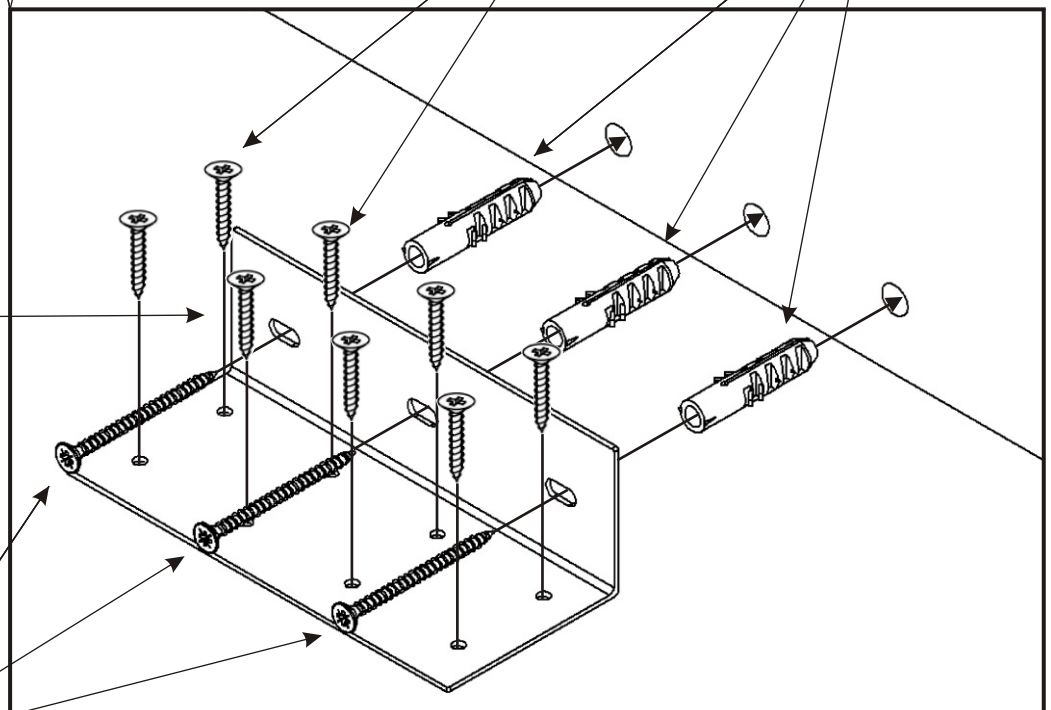
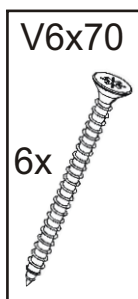
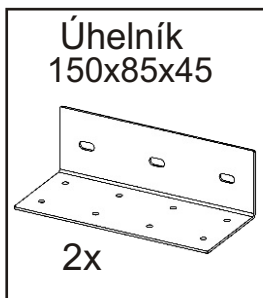
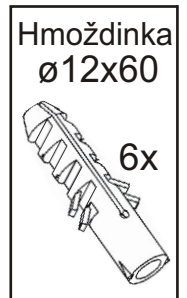
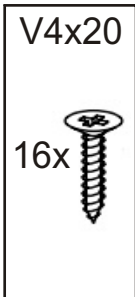
6.

Výklopná postel musí být před nasazením kovového roštu upevněna ke zdi!  
Jinak hrozí pád při otevírání.

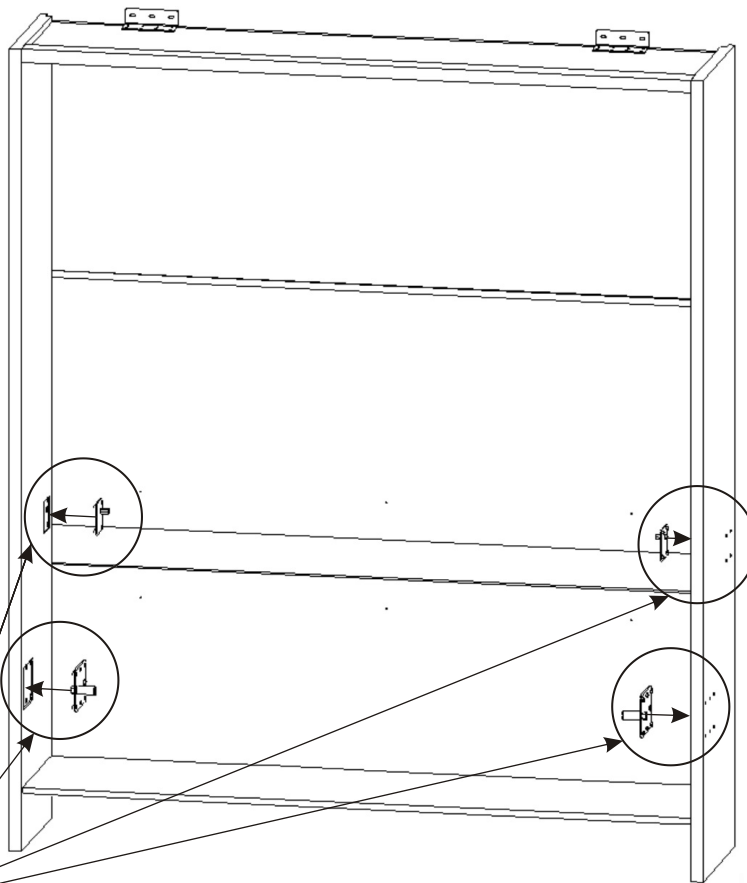


- 1) Korpus skříně přisuneme ke zdi.
- 2) Umístíme úhelníky a tužkou si označíme otvory pro hmoždinky.
- 3) Odsuneme korpus skříně a navrtáme otvory pro hmoždinky, naklepeme hmoždinky.
- 4) Opět přisuneme korpus úhelníky přišroubujeme nejdříve ke korpusu a poté ke zdi

Počet a typ hmoždinek je nutno určit podle typu stěny.  
Viz ukázka upevnění výklopné postele ke zdi.

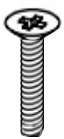


7.



M 6x35  
zápustný

16x

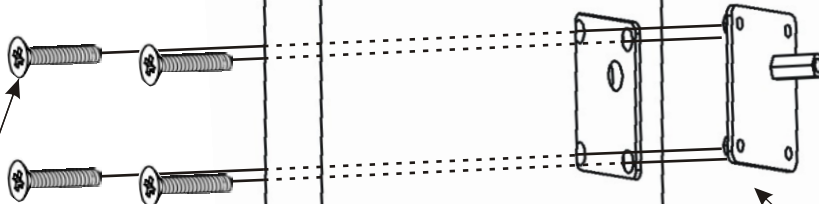


Krytka

16x



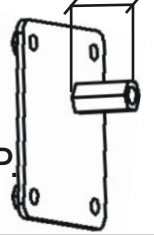
Záda 1\_44x720x18



Usazovací  
plech malý  
80x90

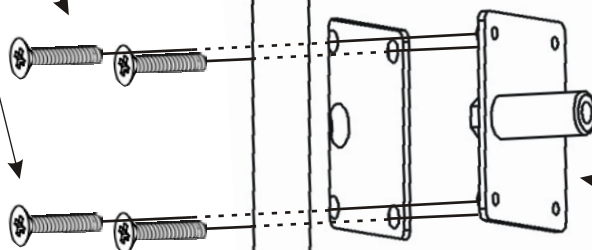
24mm

2x  
L+P.



Přední olepená hrana

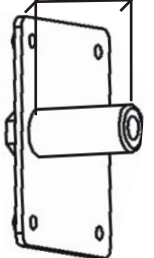
Bok 2300x450x36



Usazovací plech  
velký 100x120

52mm

2x



Záda spodní 1\_44x550x18

## 8. Nasazení držáků matrace

Nasadíme držáky matrace a pokračujeme návodem na montáž rámu podle šíře výklopné postele.

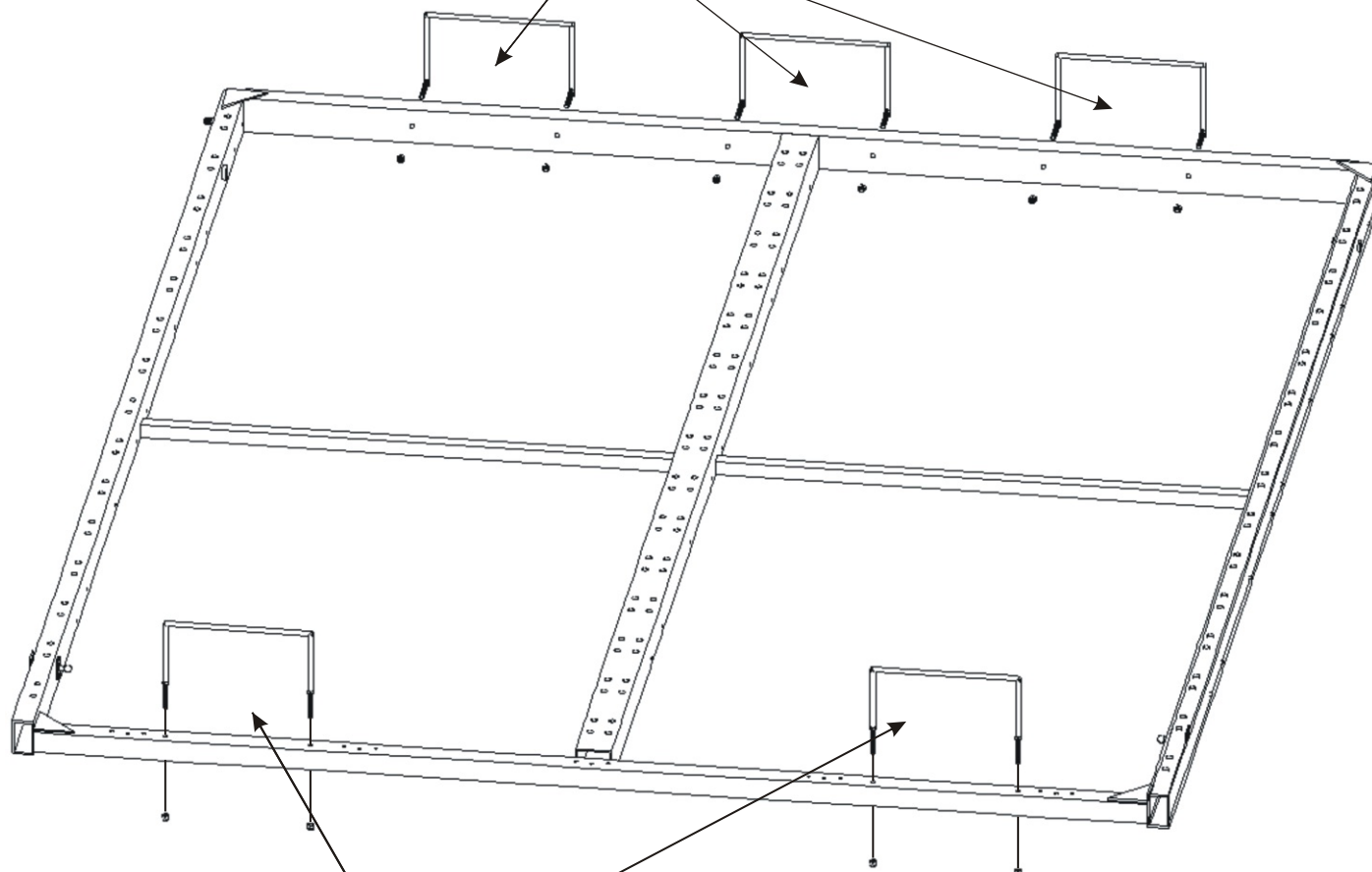
Matice  
samojistná M6



120,140 - 4ks  
160,180 - 6ks

Držák matrace  
zadní

120,140 - 2ks  
160,180 - 3ks



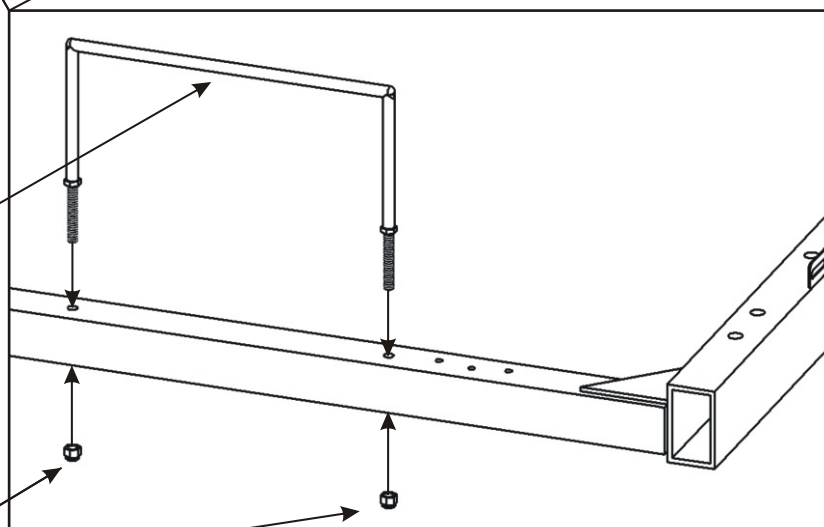
Držák matrace  
přední

120,140 - 1ks  
160 - 2ks  
180 - 3ks

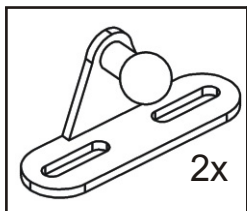
Matice  
samojistná M6



120,140 - 2ks  
160 - 4ks  
180 - 6ks



9.



V - 4x17

4x



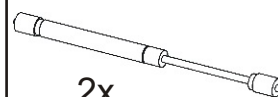
Eurošroub



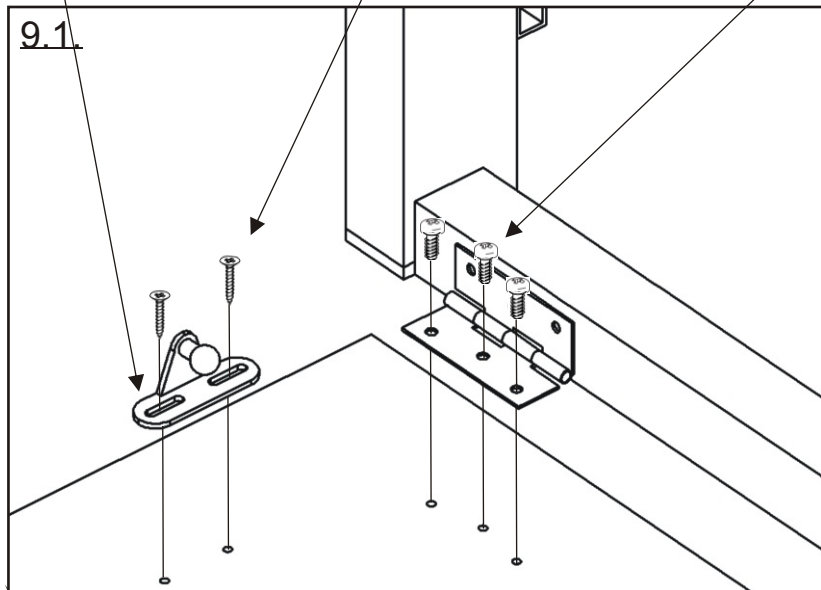
120-12ks  
140-15ks  
160-15ks  
180-18ks

Plynový píst malý

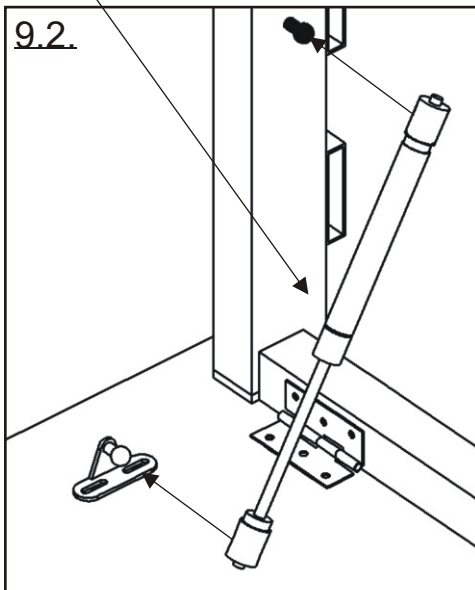
2x



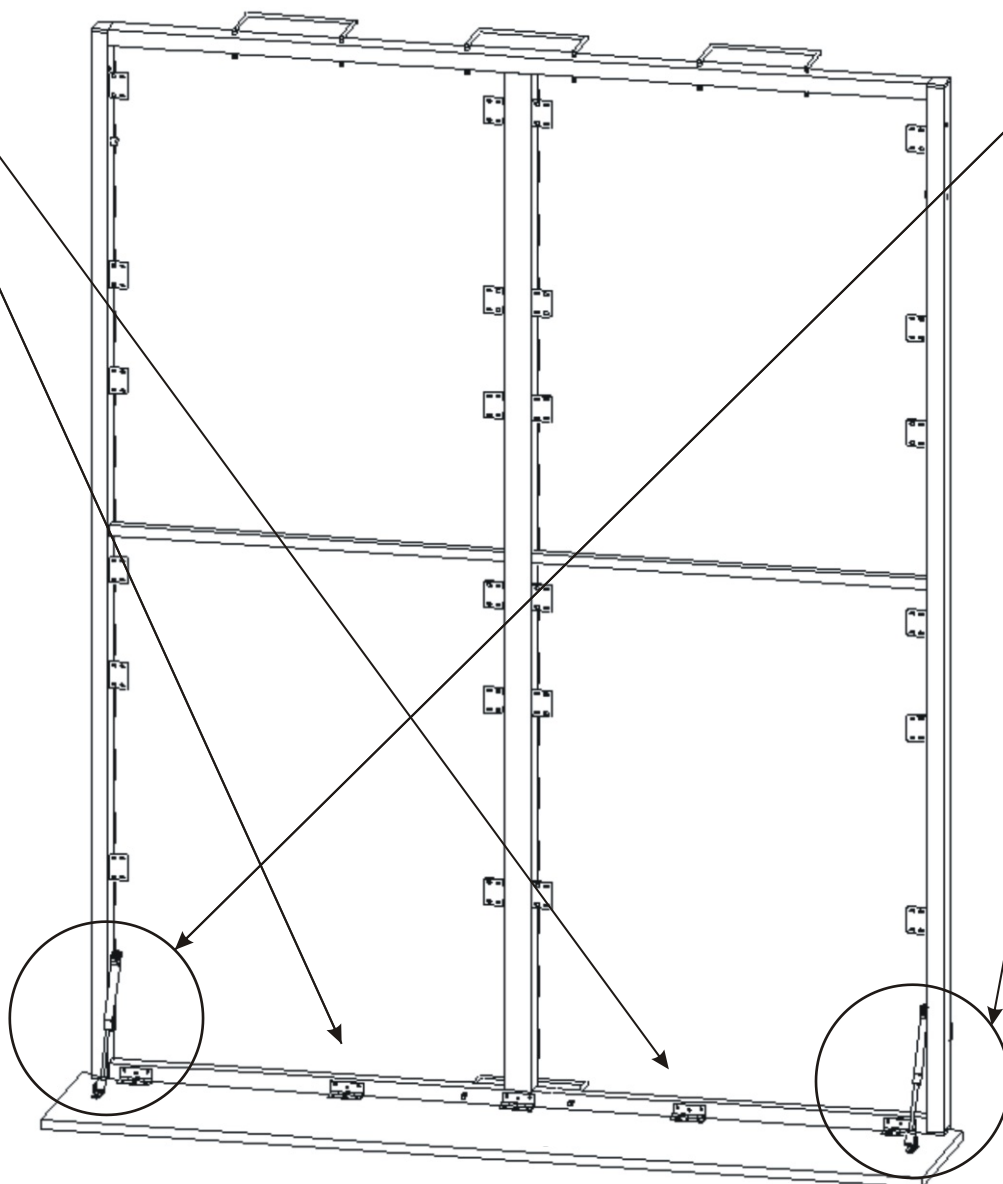
9.1

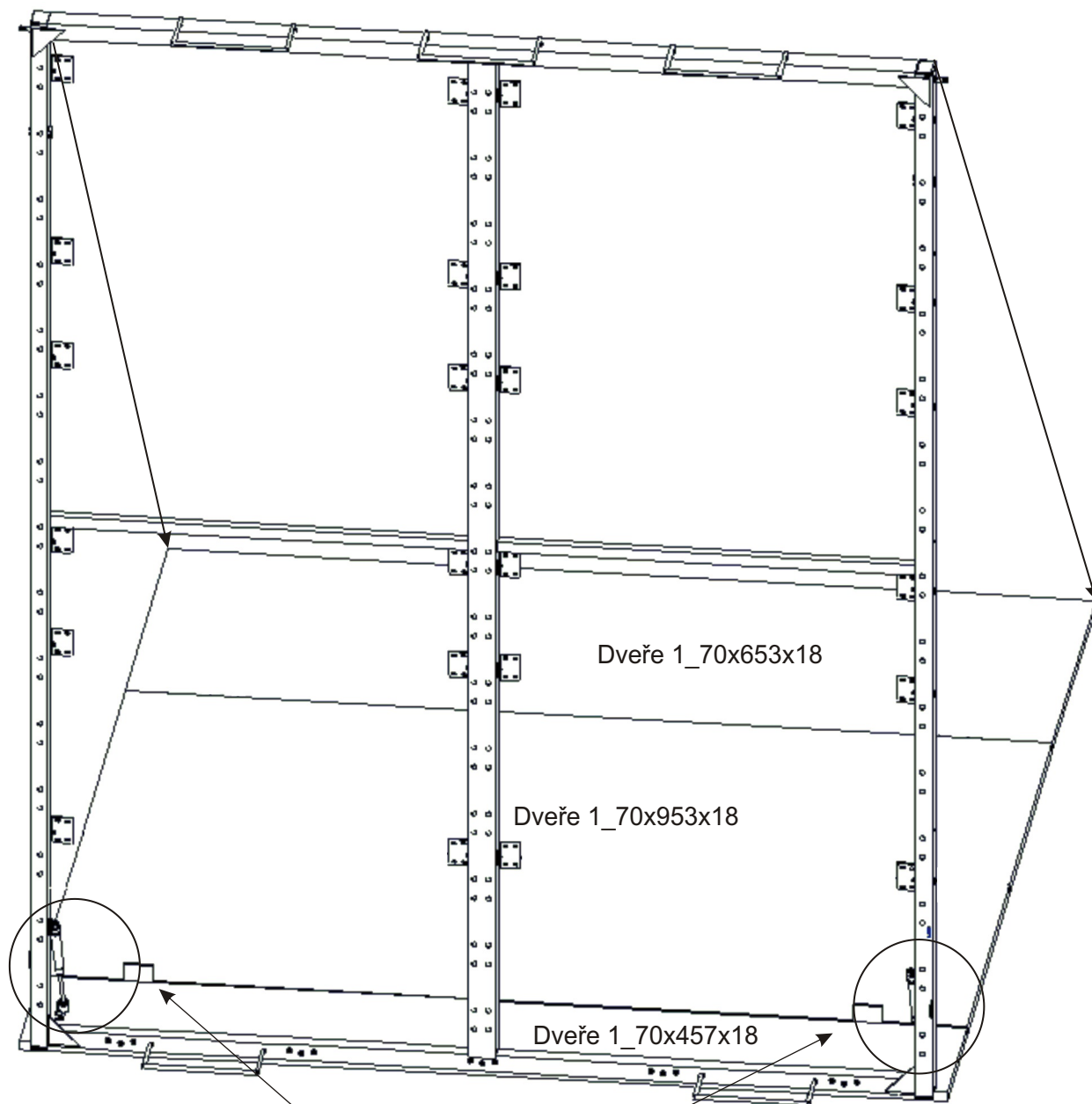


9.2




Připevníme malý píst na čep a na rám postele.





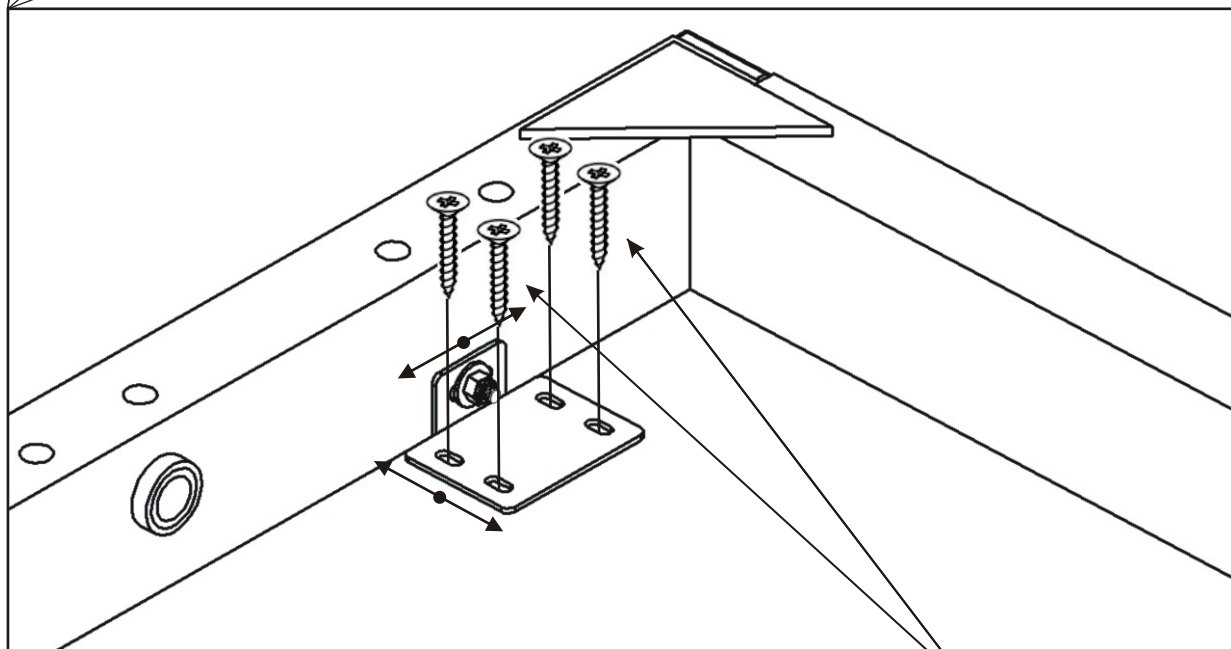
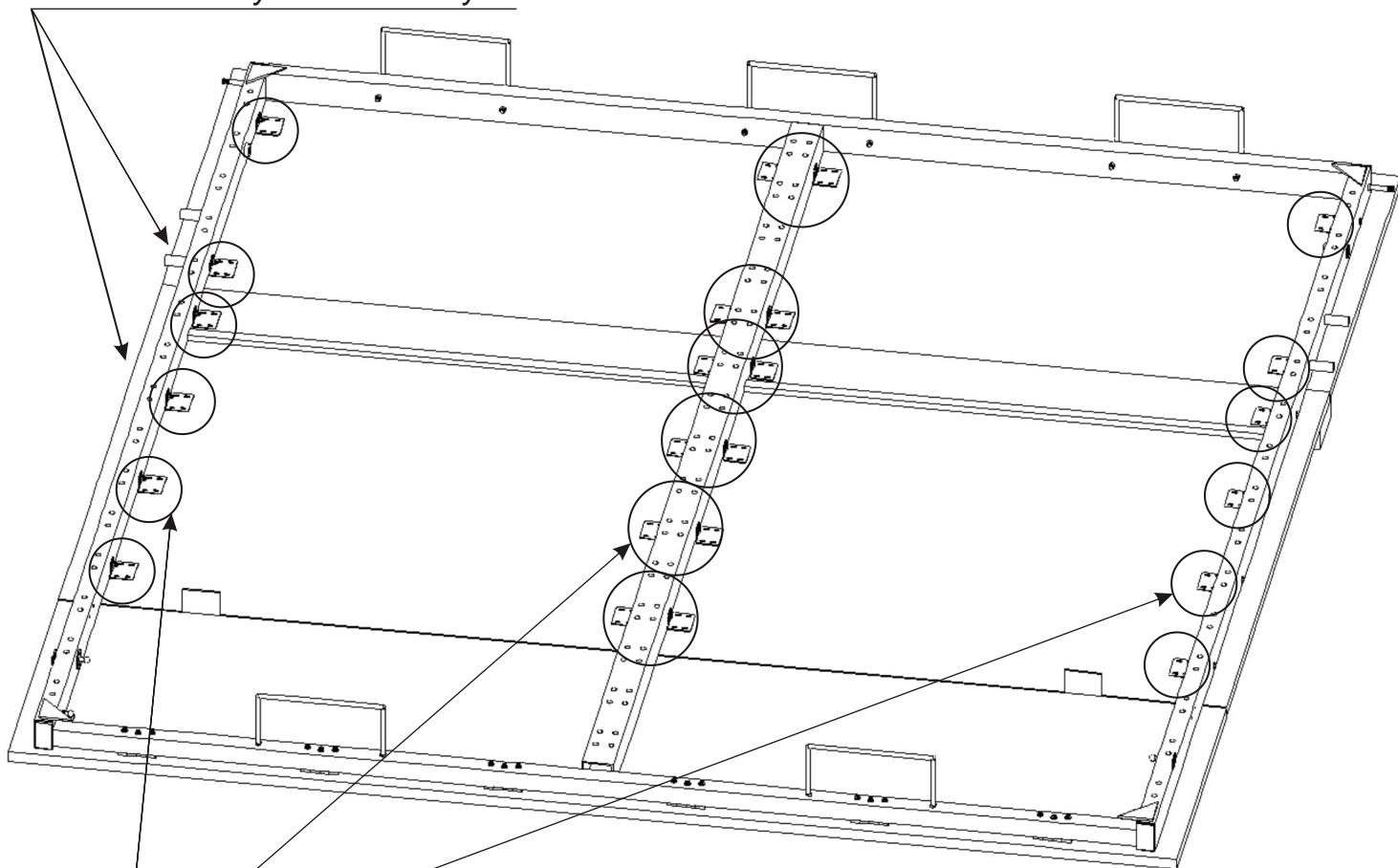
Zarážka  
MDF 3mm  
2x





## 11. Osazení dveří k rámu

*Srovnáme hrany dveří do roviny.*



*Pomocí vrtů připevníme rám postele ke dveřím.  
Prostřední desku dveří nepřipevňujeme.*

V4x17

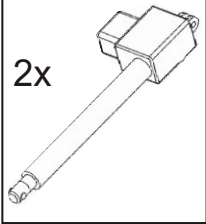
96x



12.

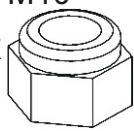
Motorový píst

2x

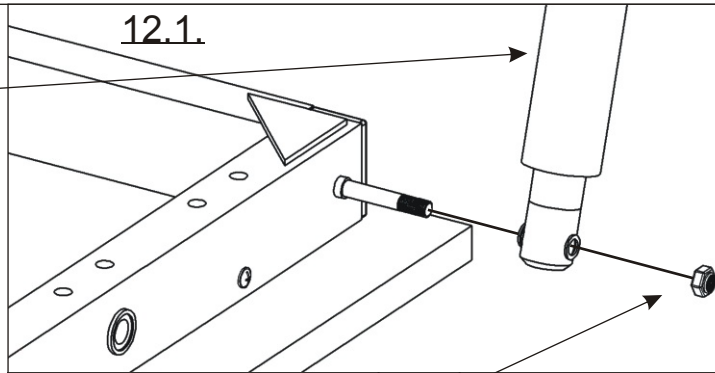


Matice  
Samojistná  
M10

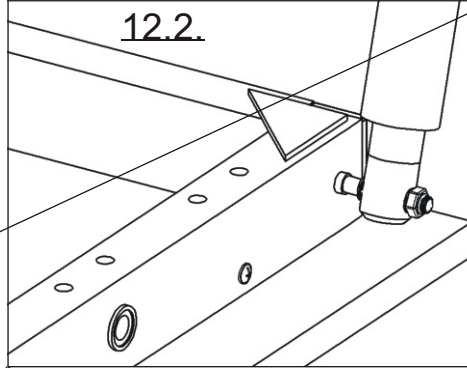
2x



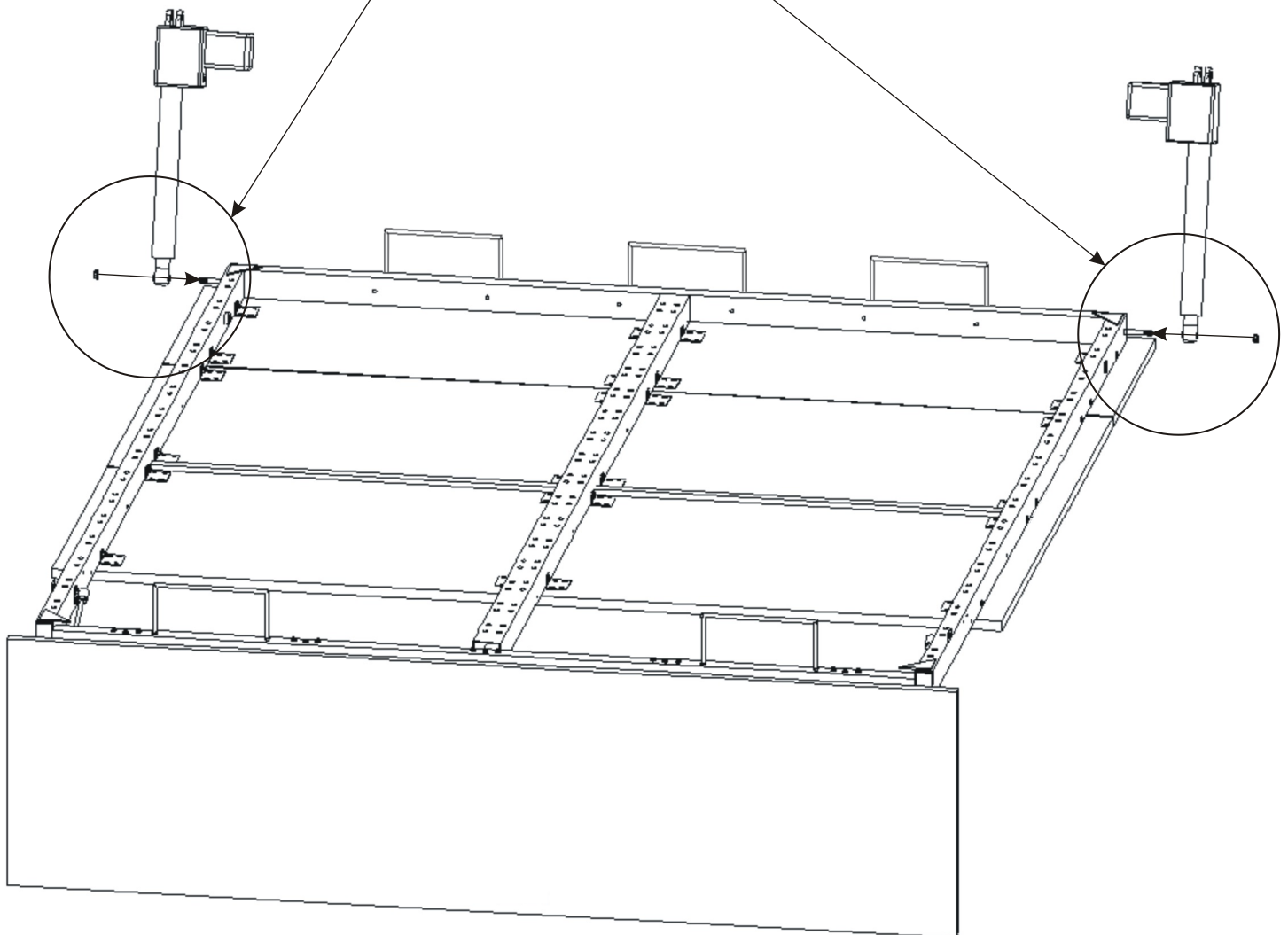
12.1.



12.2.

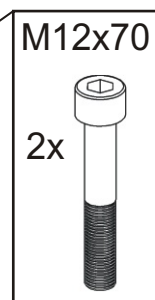
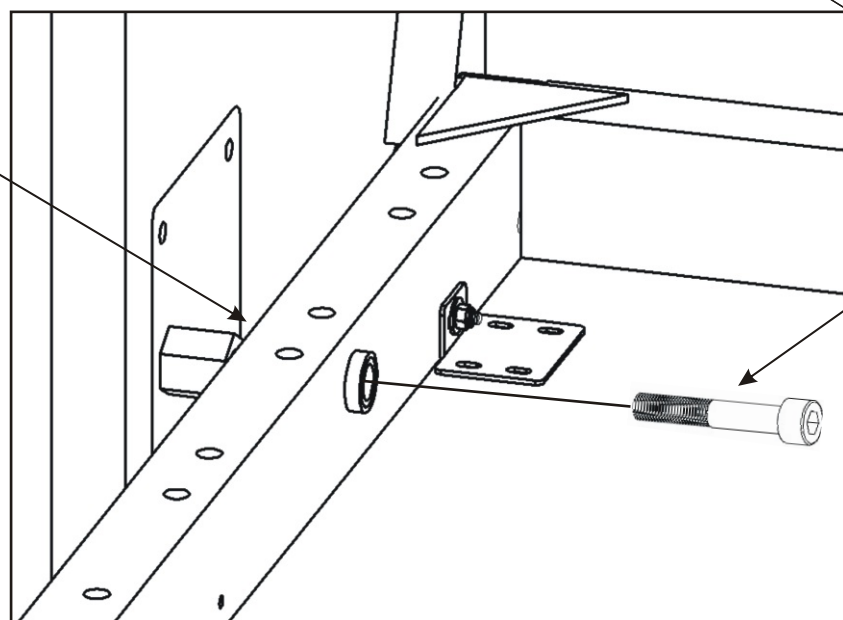
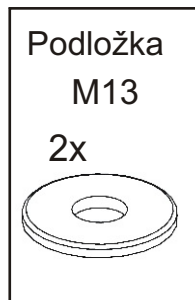
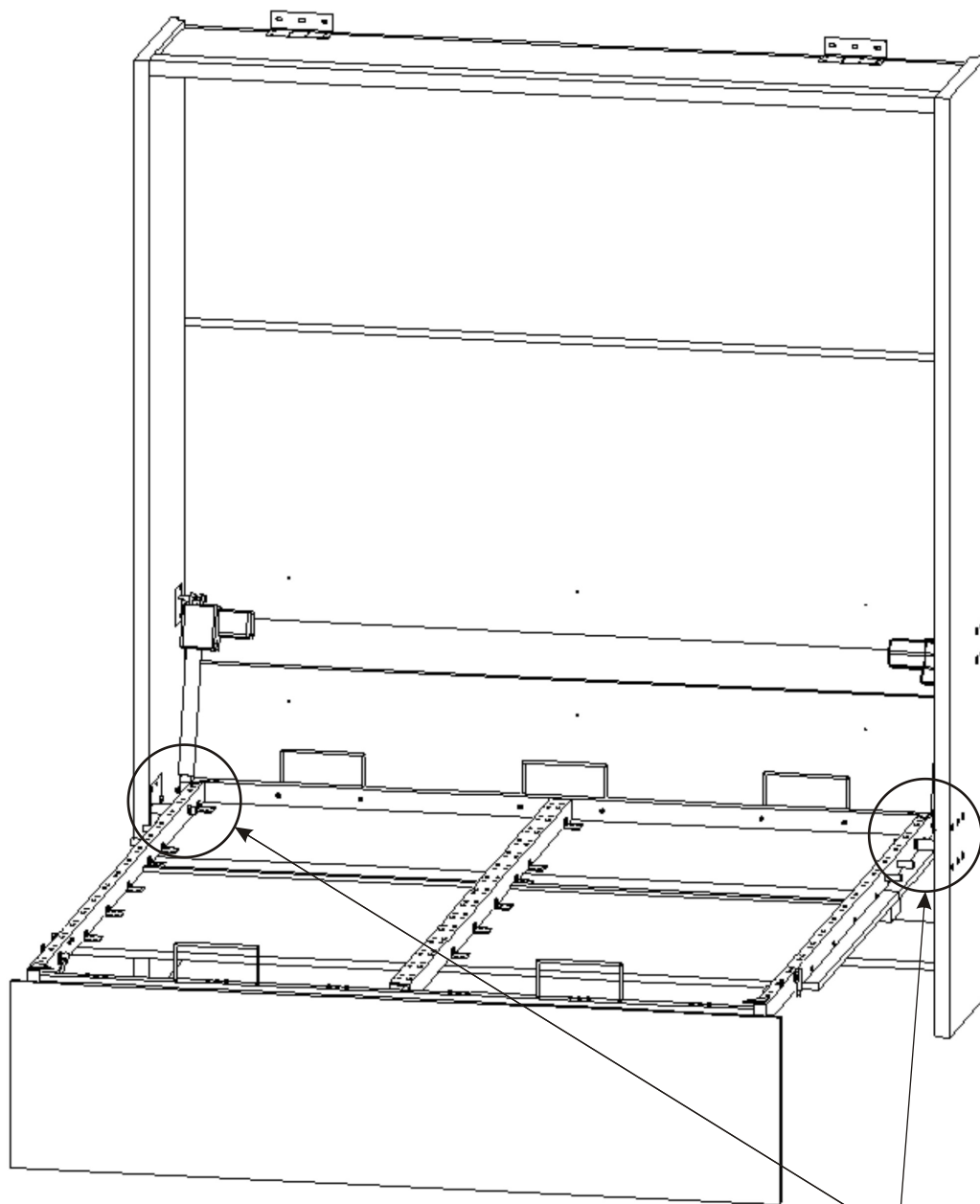


*K rámu připevníme motorový píst a zajistíme maticí, matici úplně nedotahujeme, píst se má volně pohybovat.*

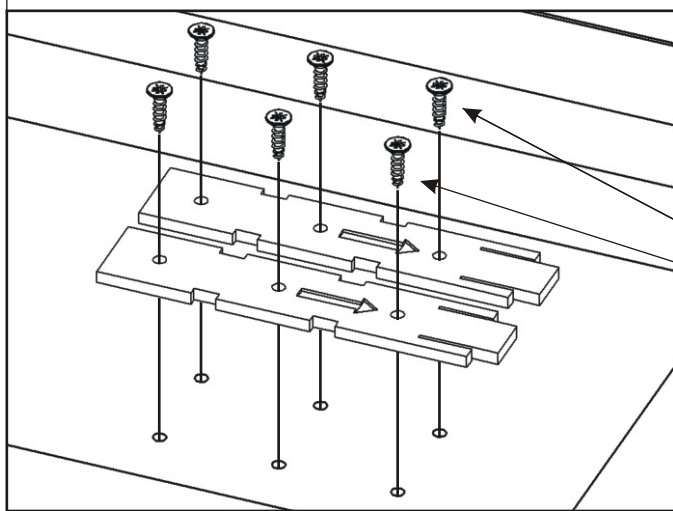
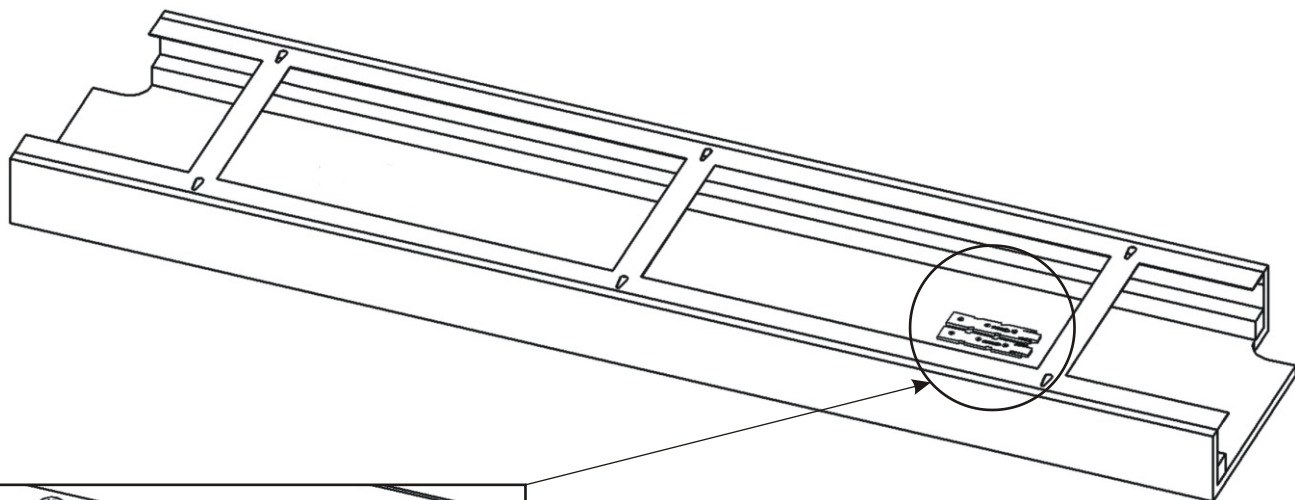


13.

- 1) Ve dvou lidech přisuneme rám postele do korpusu.
- 2) Pomocí šroubu M 12x70 a podložky přišroubujeme rám postele ke spodnímu plechu na korpusu postele. Šroub nedotahujeme napevno, musíme nechat vůli kvůli protáčení.



## 14.1. Schema zapojení

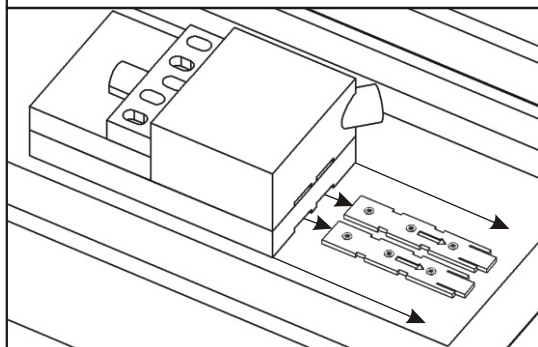
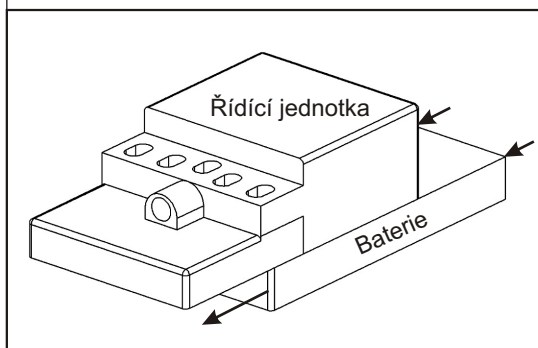
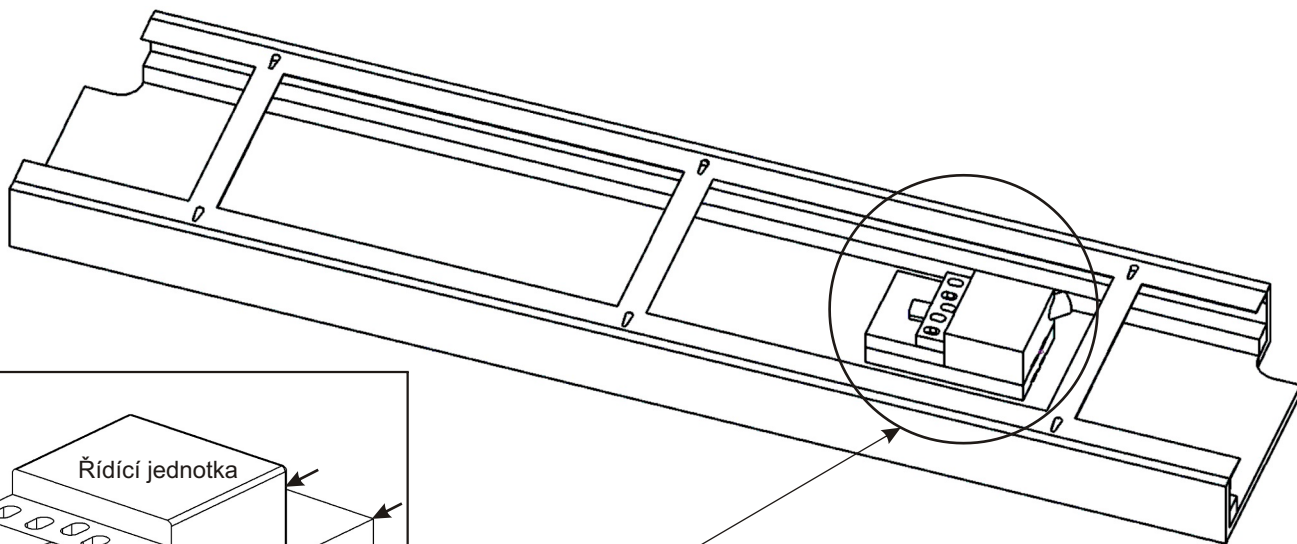


V3,5x16

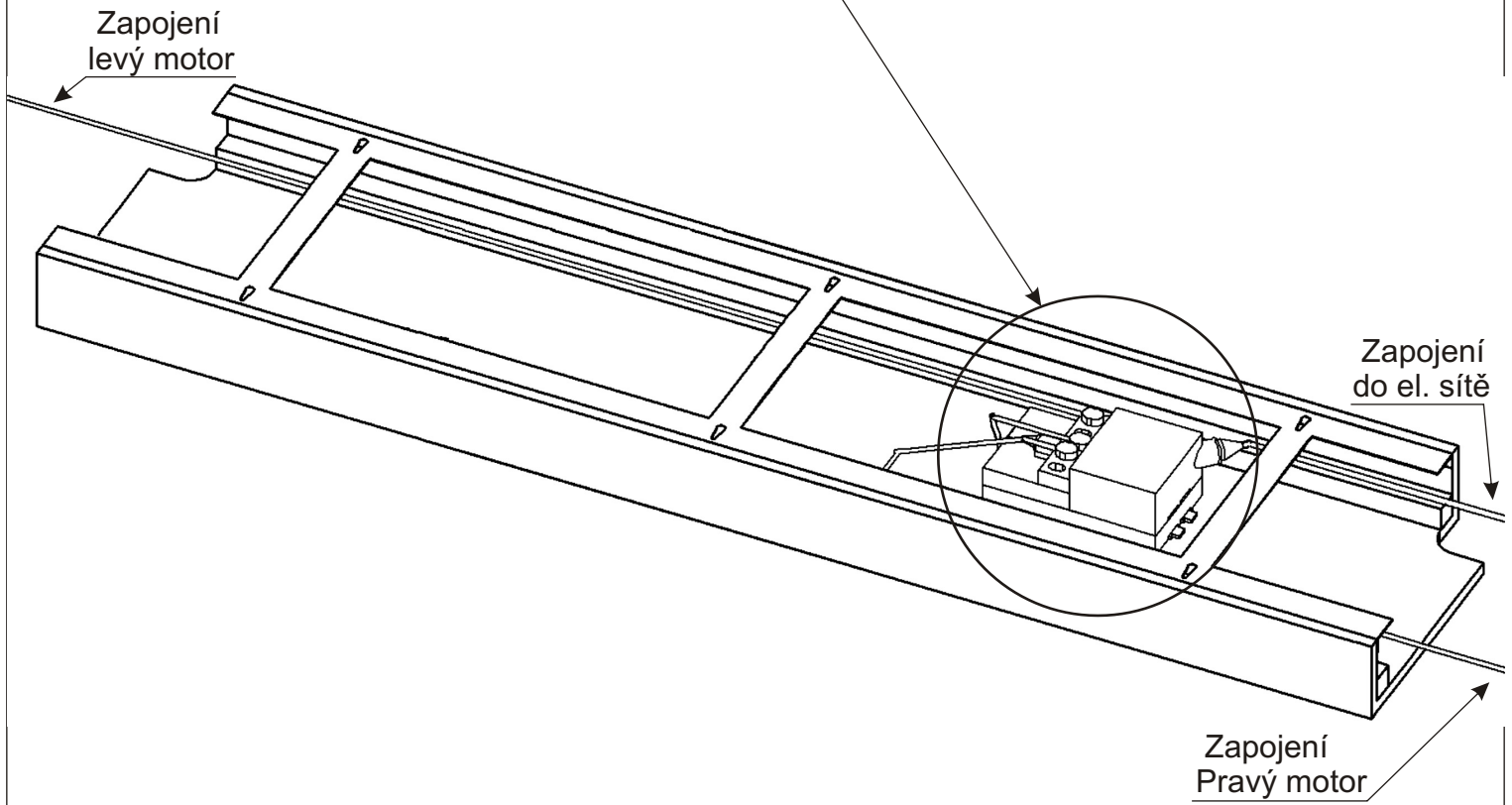
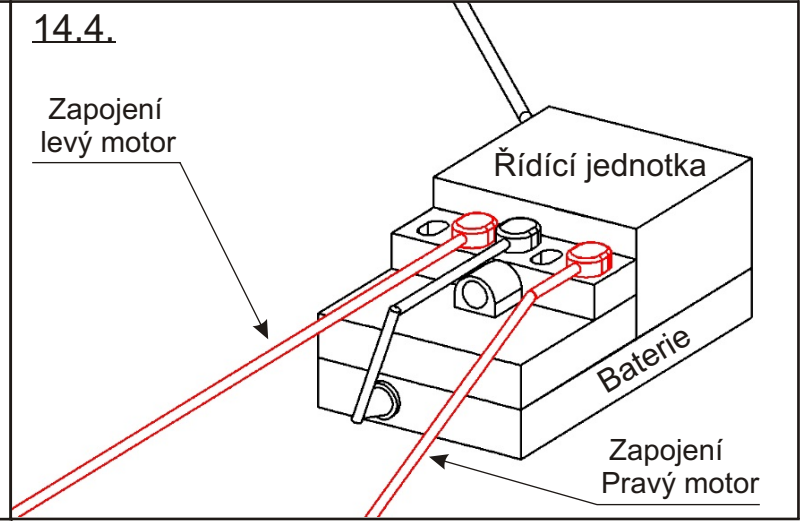
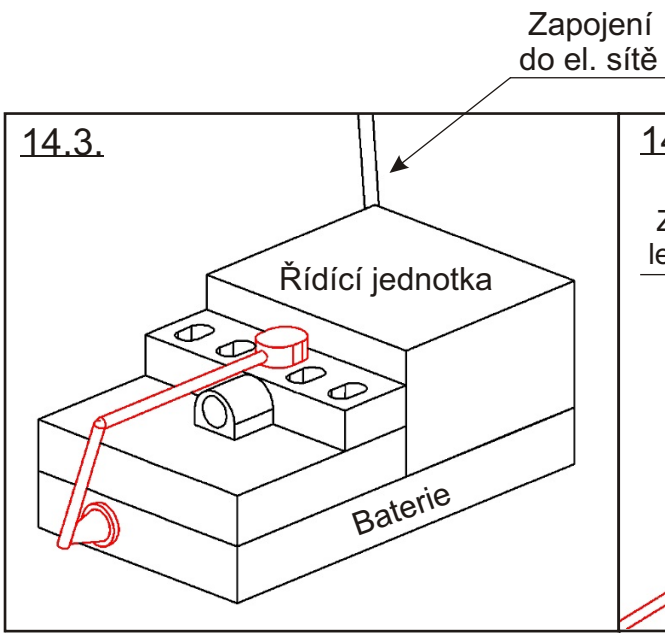
6x



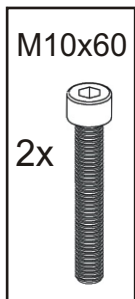
## 14.2.



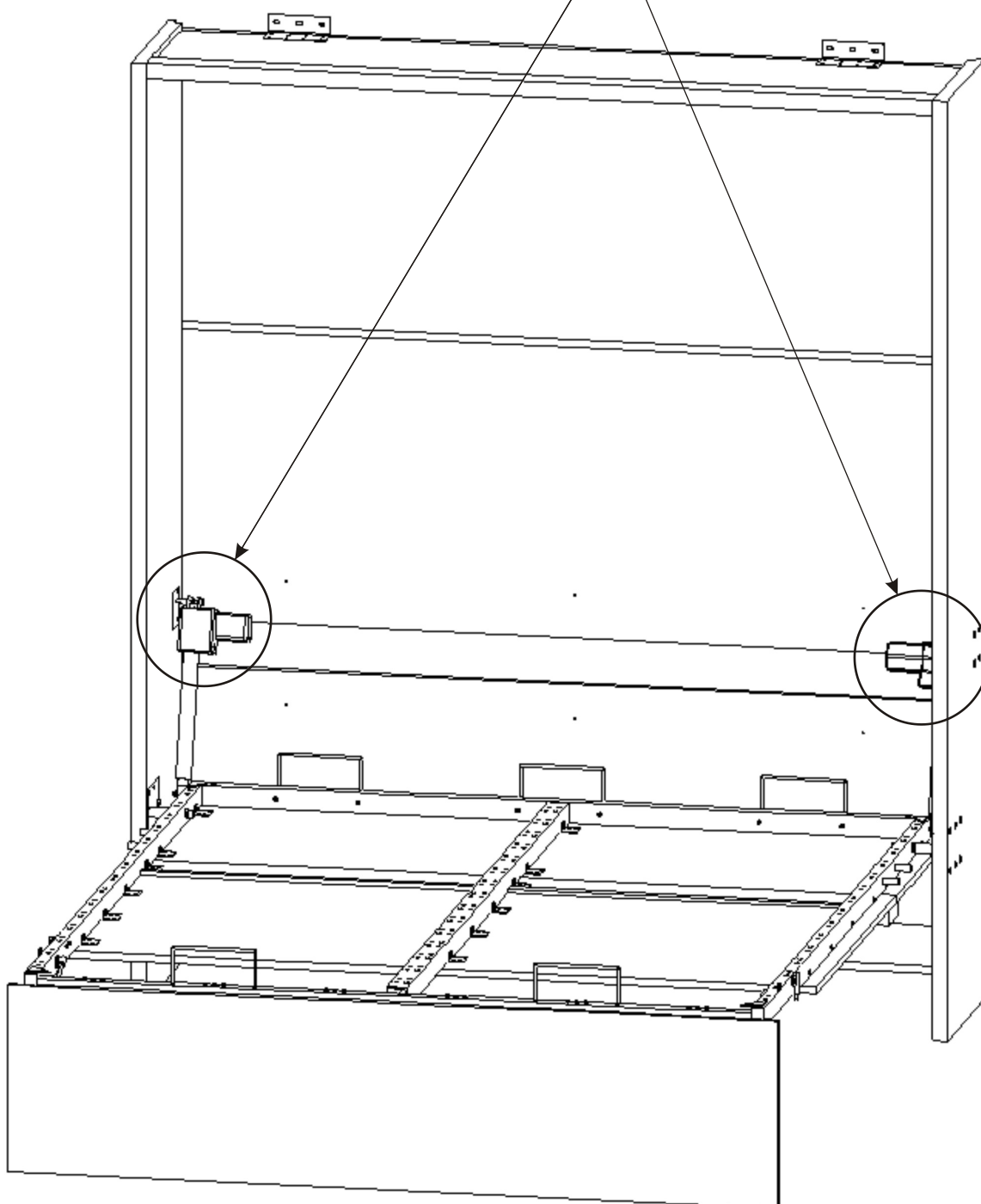
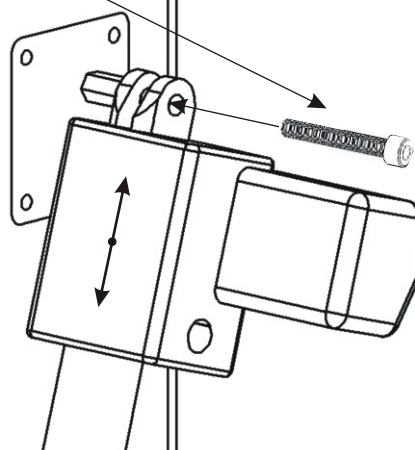
14.3.



15.

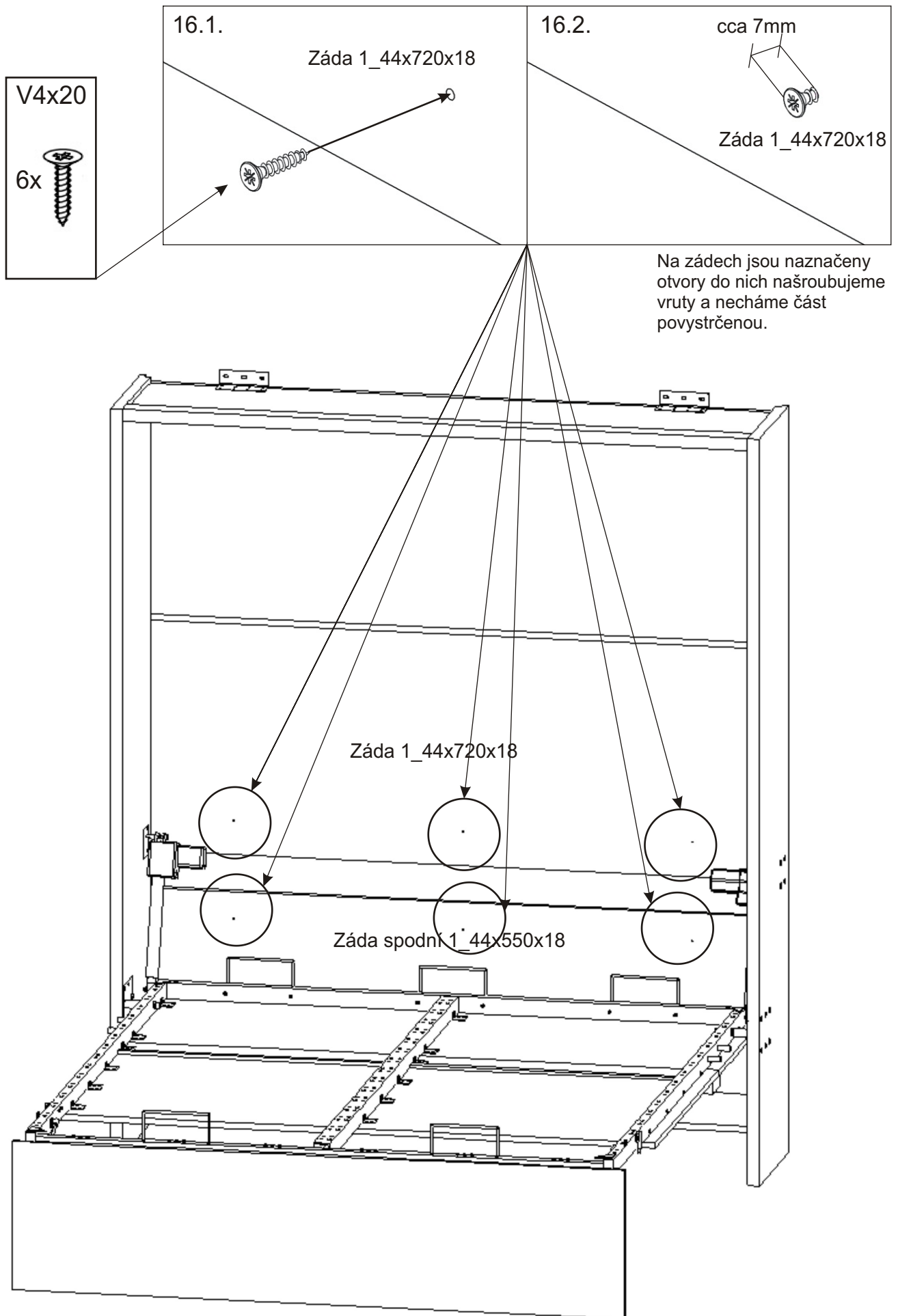


Mechaniku zapojíme do sítě nastavíme výšku pístu, aby seděla s bočními plechy. Imbusovým klíčem připevníme šroub M10x60.



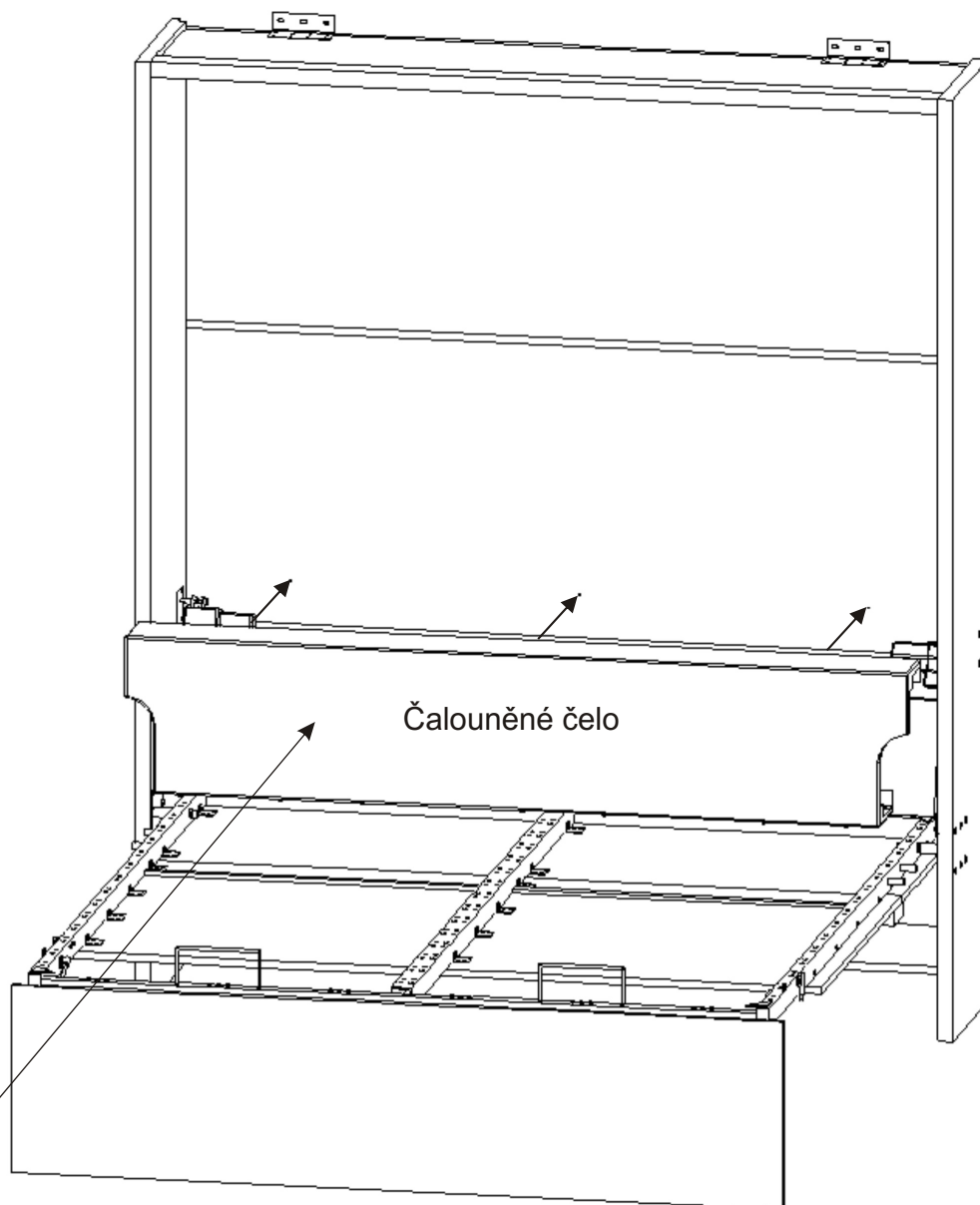


16.

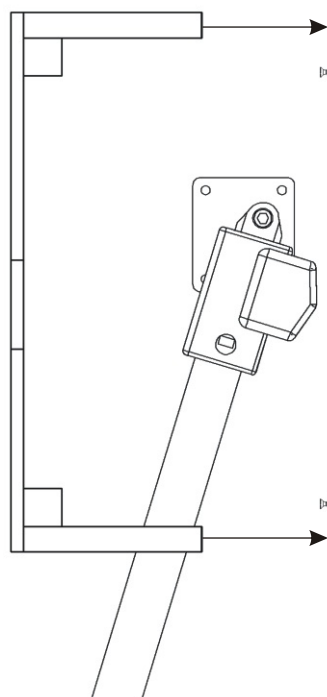


17.

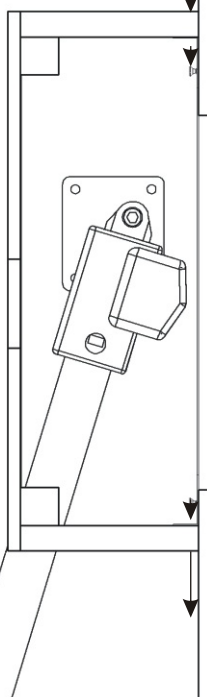
Nyní nasadíme čalouněné čelo na vruty 4x20.



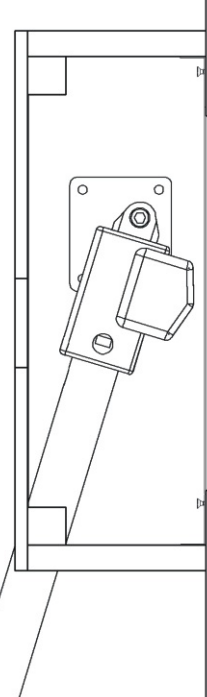
17.1.



17.2.

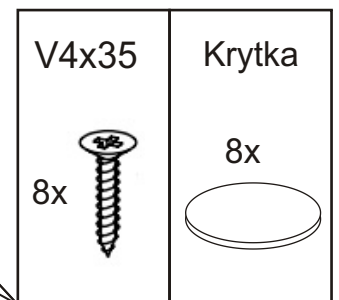
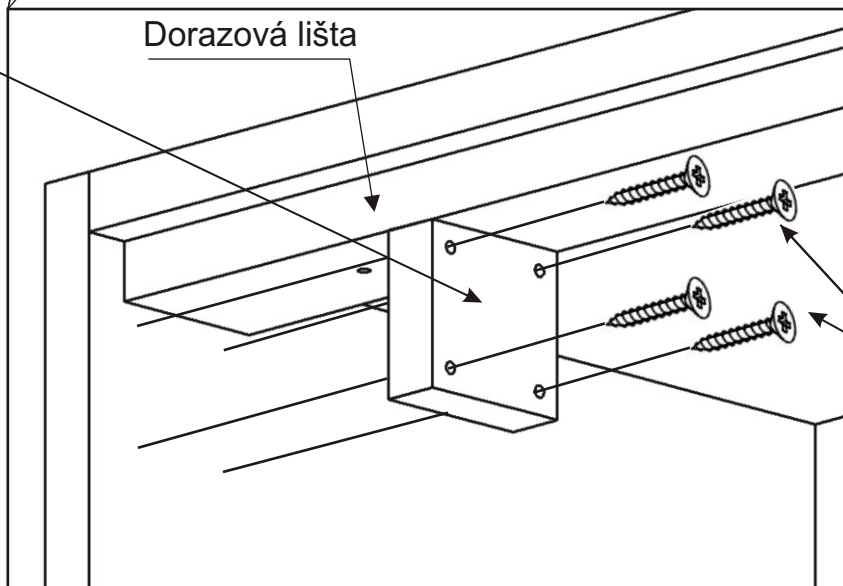
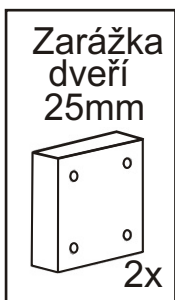
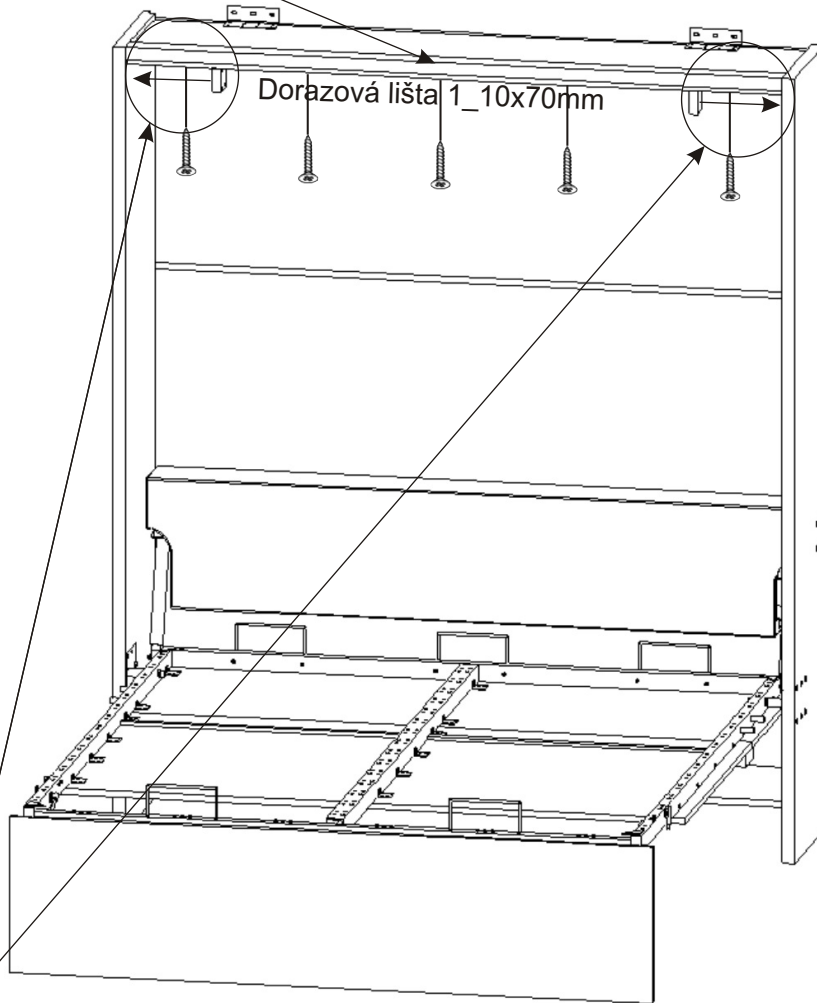
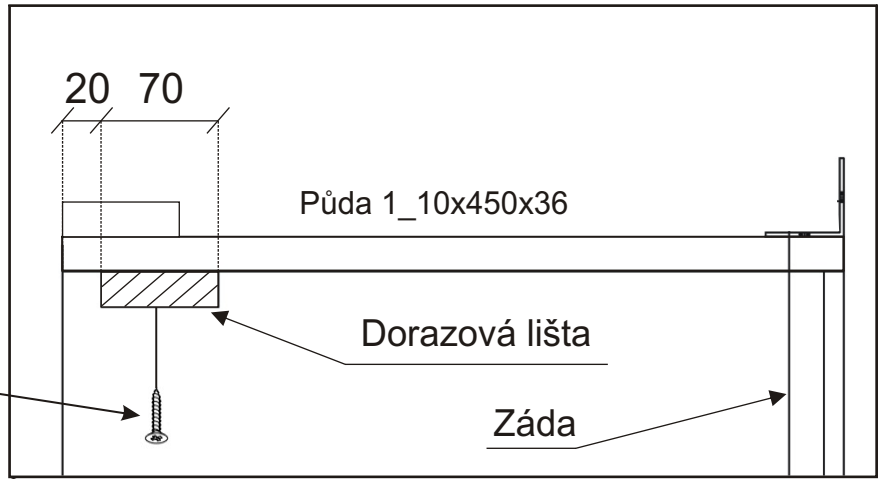
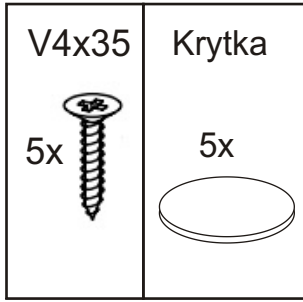


17.3.

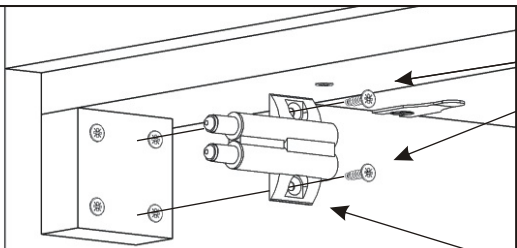


18.

Pomocí vrtů připevníme dorazovou lištu 20mm od přední hrany.

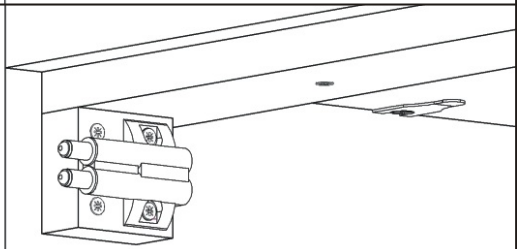


19.1.

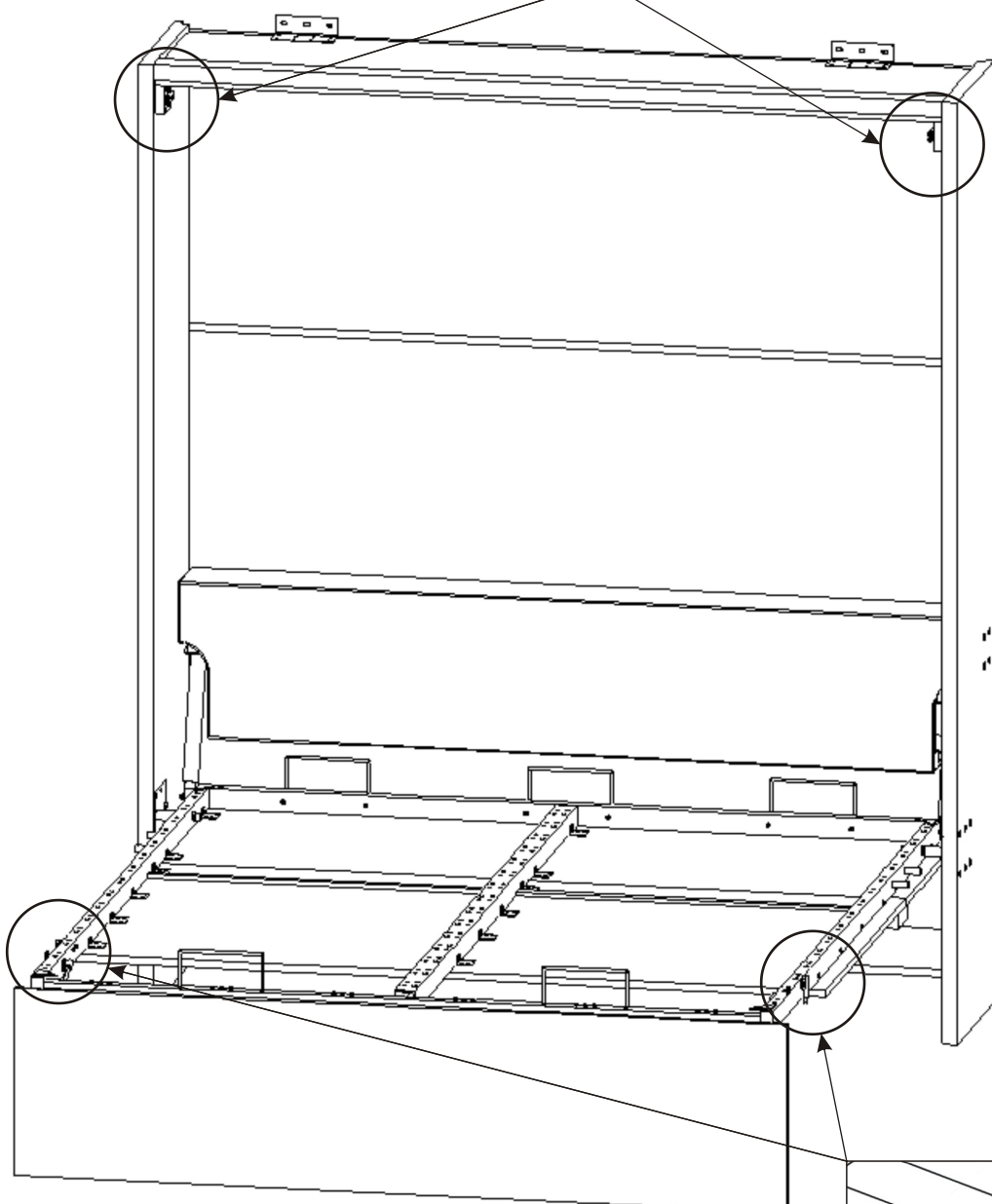


V3,5x16  
4x

19.2.



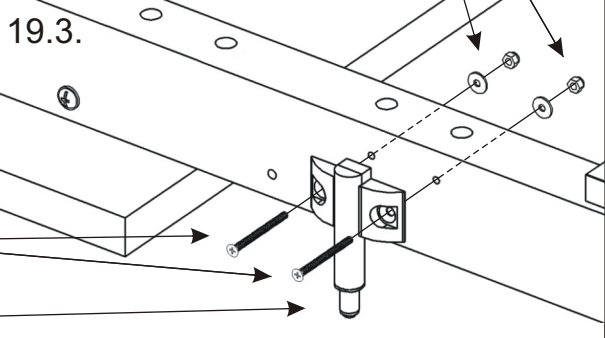
Tlumič dveří  
dvojitý  
2x



Matice samojistná M3 4x	Podložka M3 4x
-------------------------------	----------------------

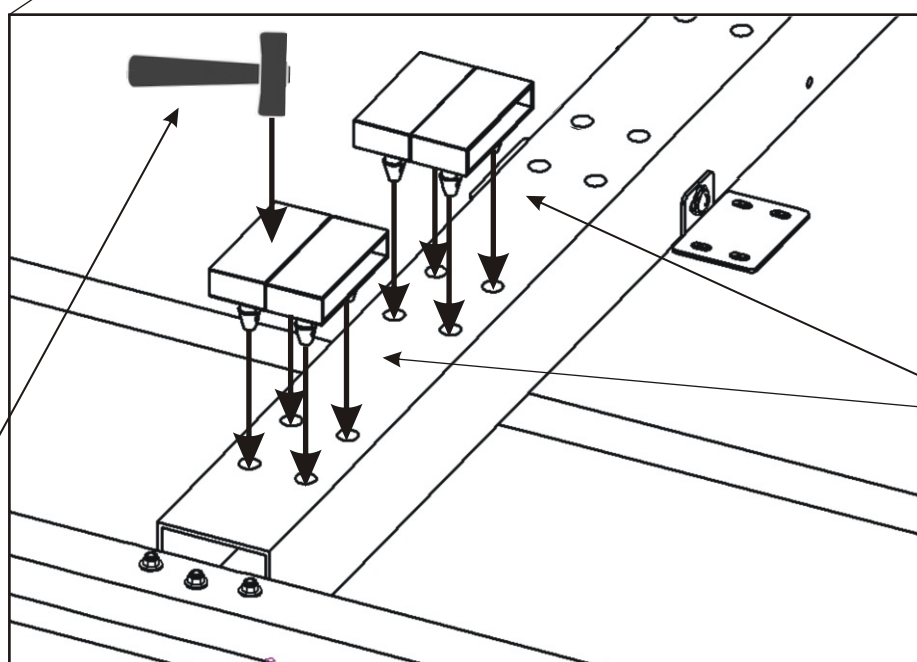
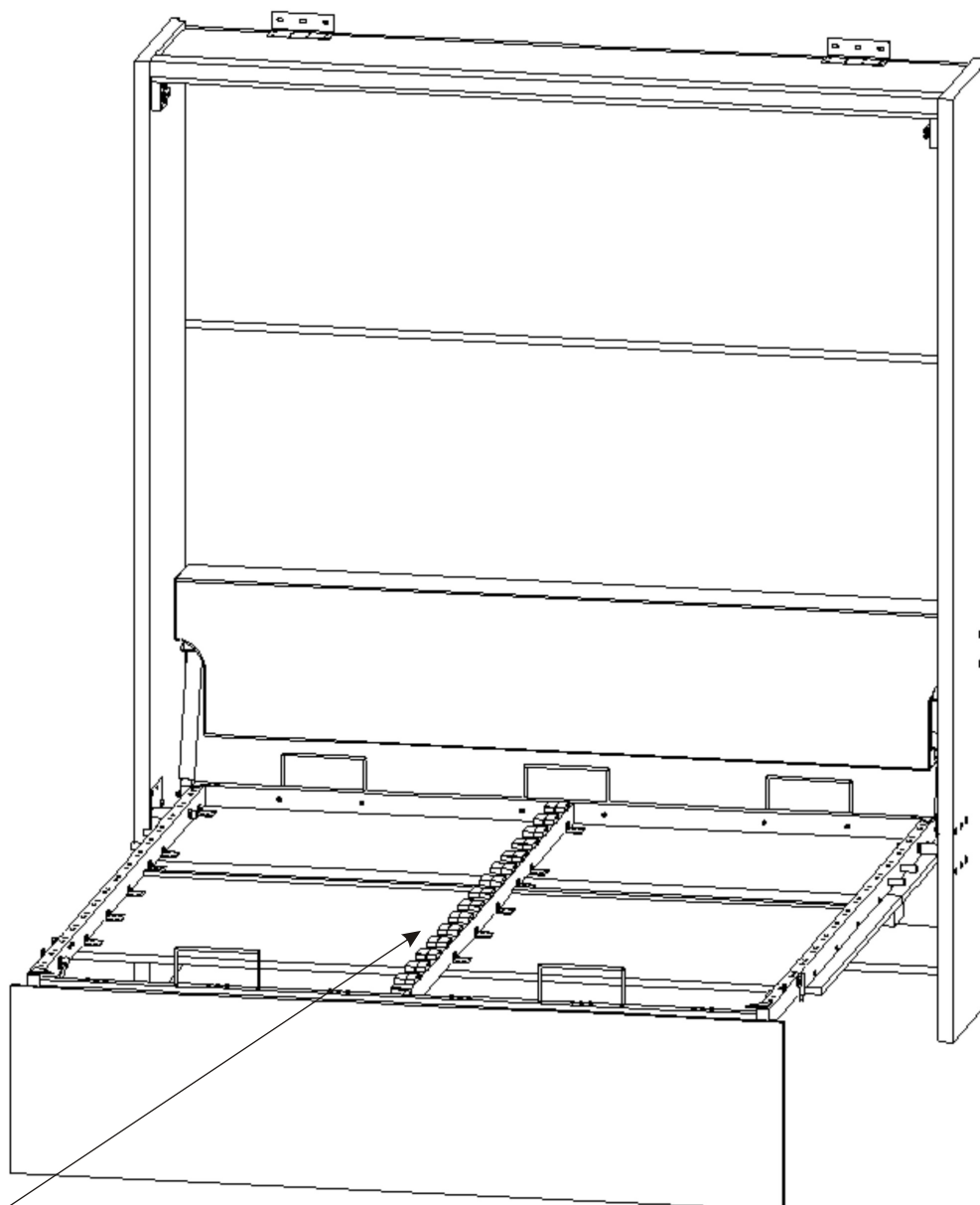
Tlumič dveří  
jednoduchý  
2x

Šroub  
zápustný 3x35  
4x

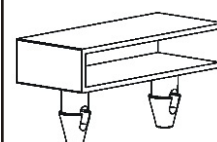


## 20. Nasazení lamel

Jako první nalepíme držáky lamel na prostřední část rámu.



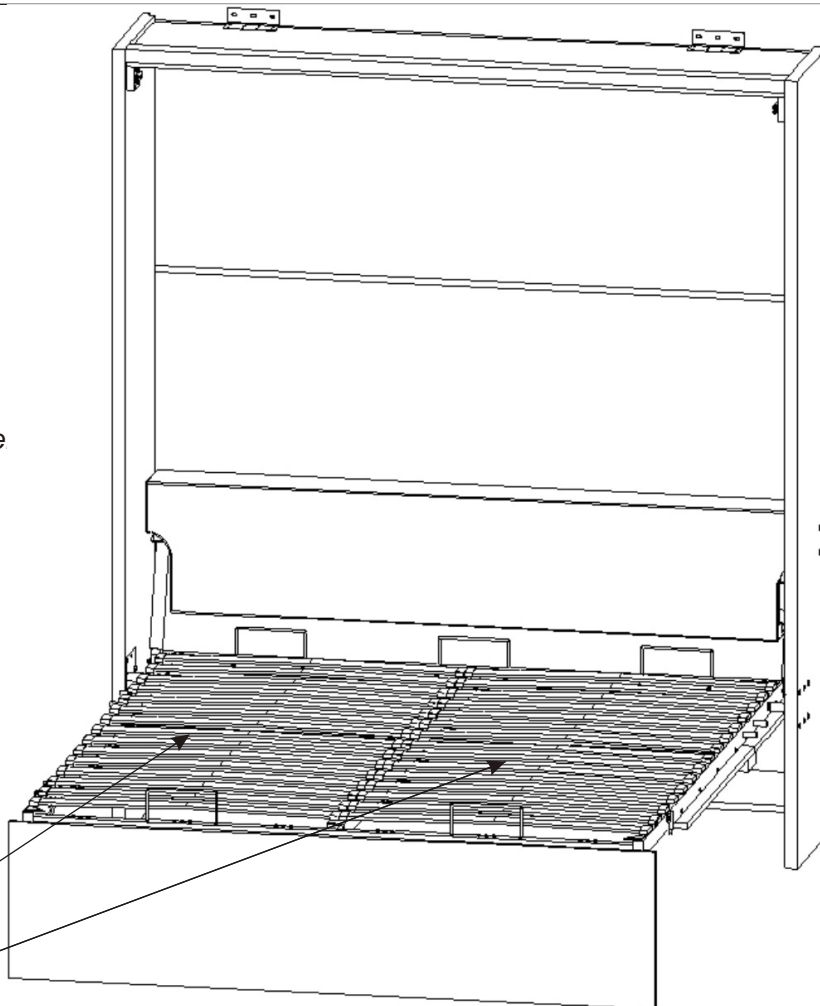
Držák lamel  
30x



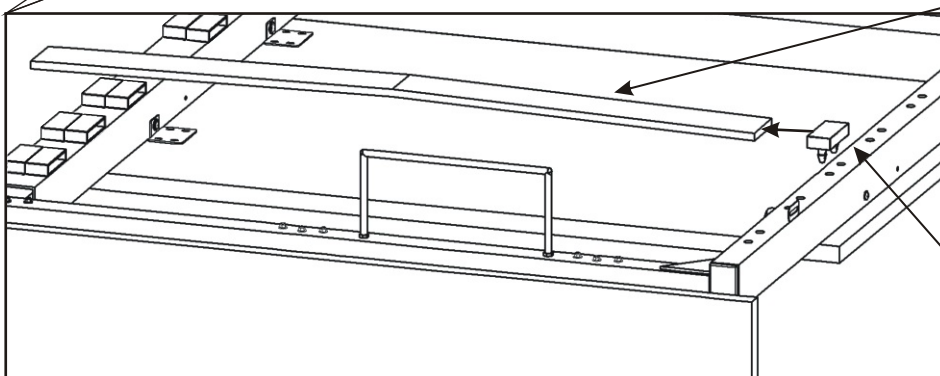
Opatrně nalepíme držáky lamel, pozor nemůžeme použít kovové kladivo, aby nedošlo k poškození držáku.

## 21. Nasazení lamel

- 1) Na jeden konec lamely nasadíme plastový držák lamel.
- 2) Volný konec lamely nasadíme na držák na rámu.
- 3) Lamelu s držákem lamel naklepeme na rám.

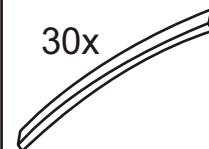


21.1.

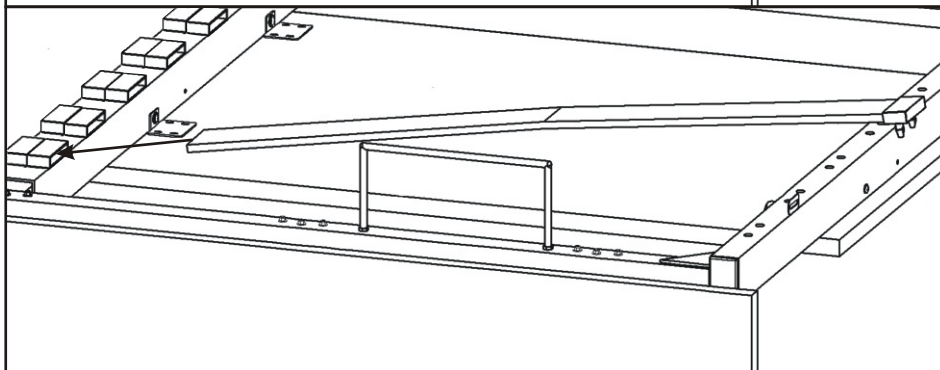


Lamely

30x

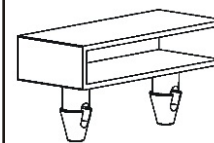


21.2.

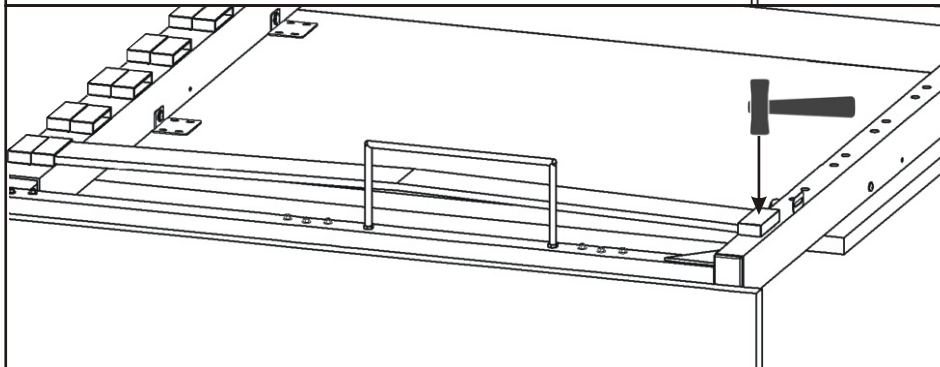


Držák lamel

30x

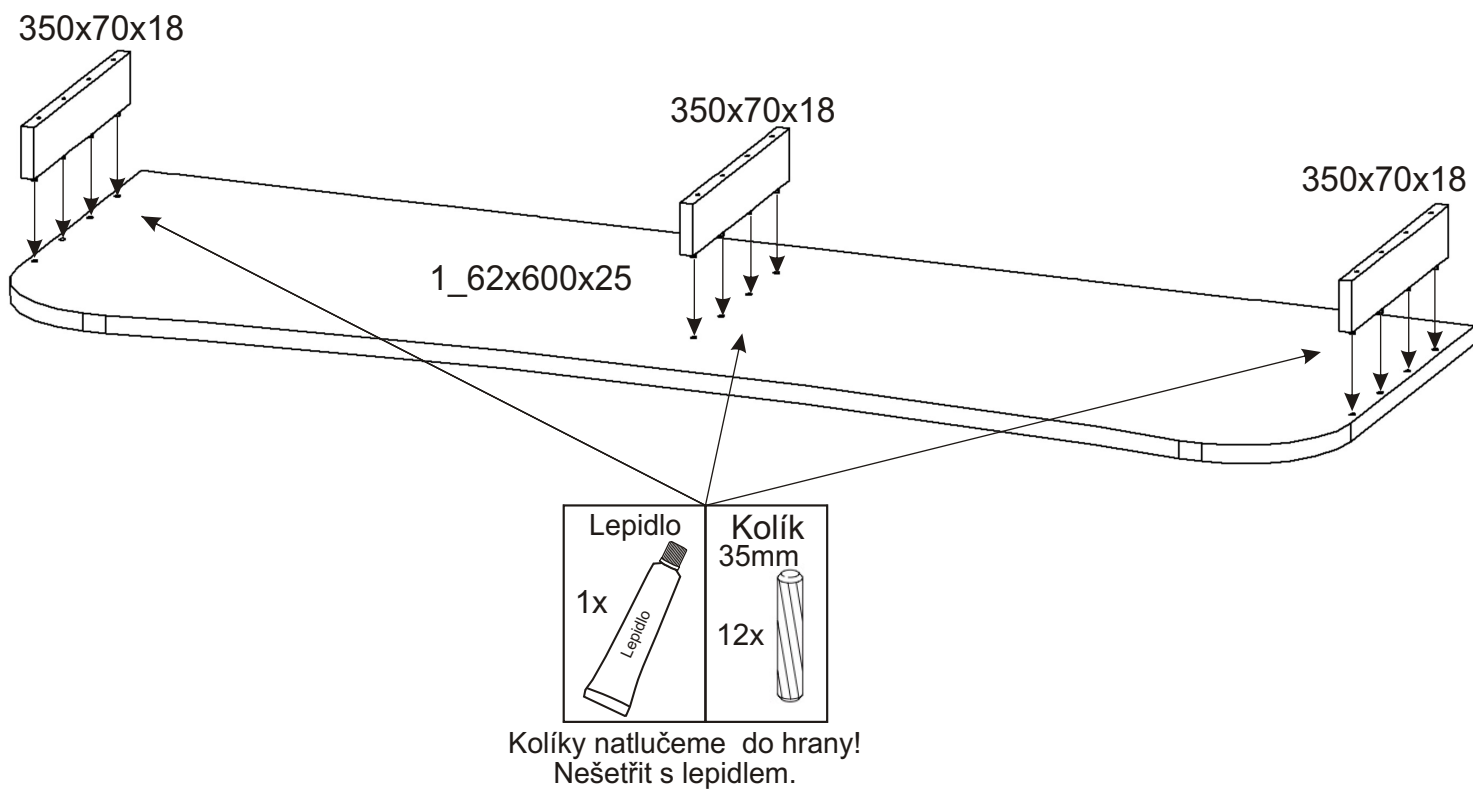


21.3.

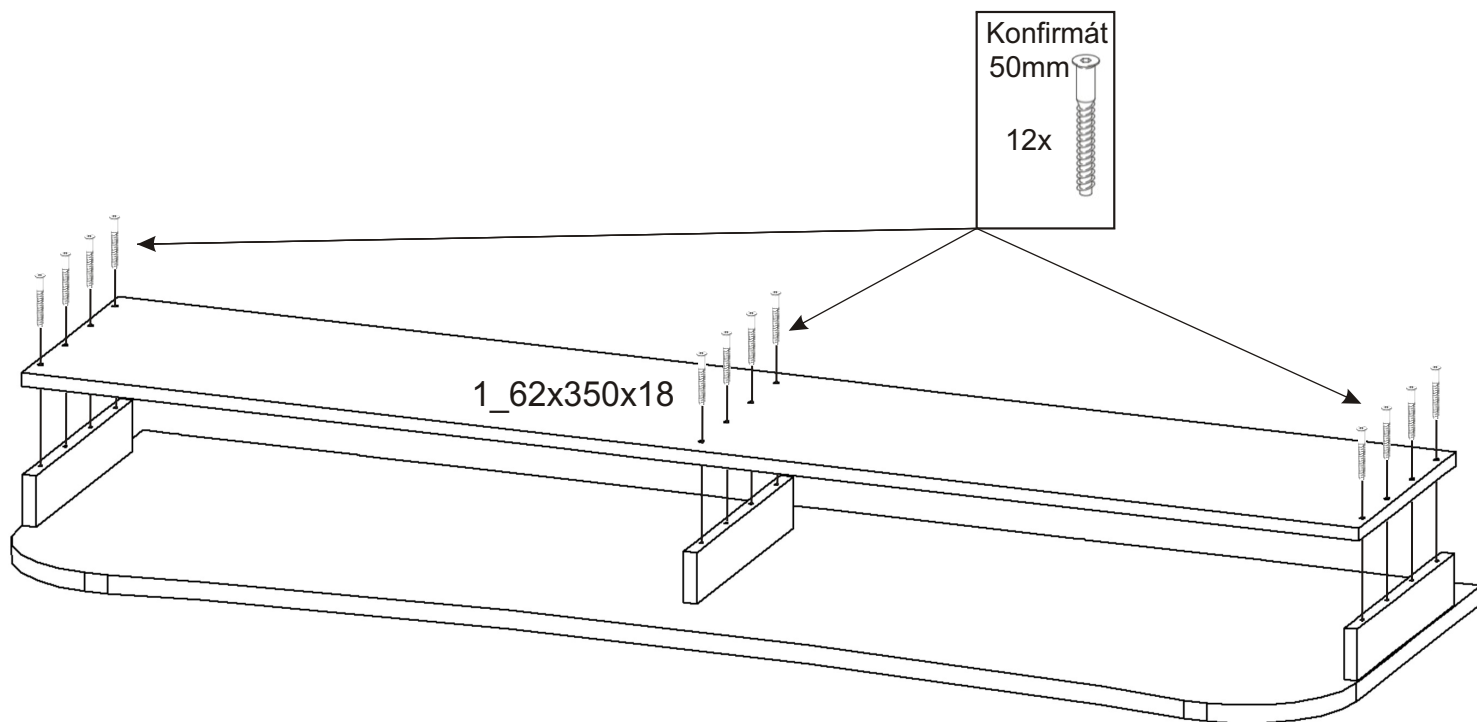




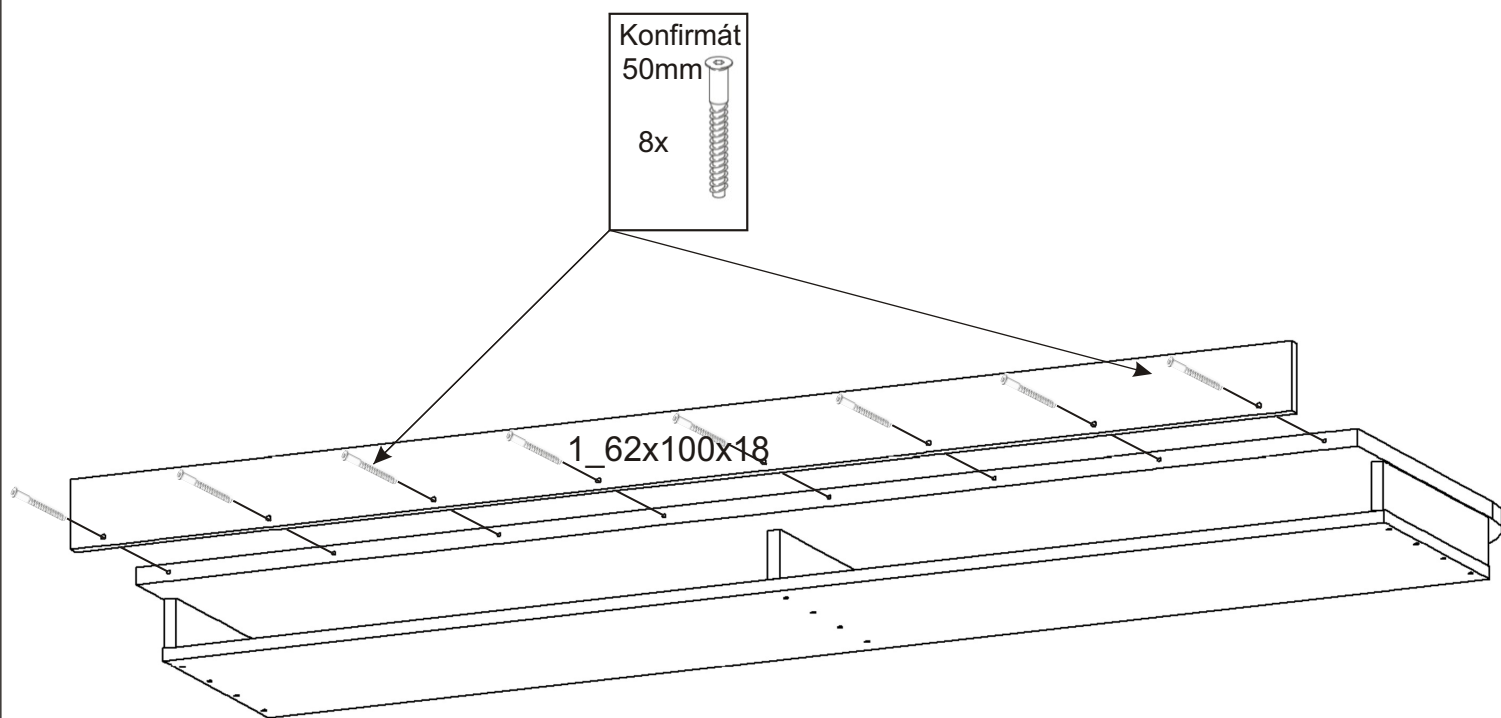
## 22.1. Montáž stolu



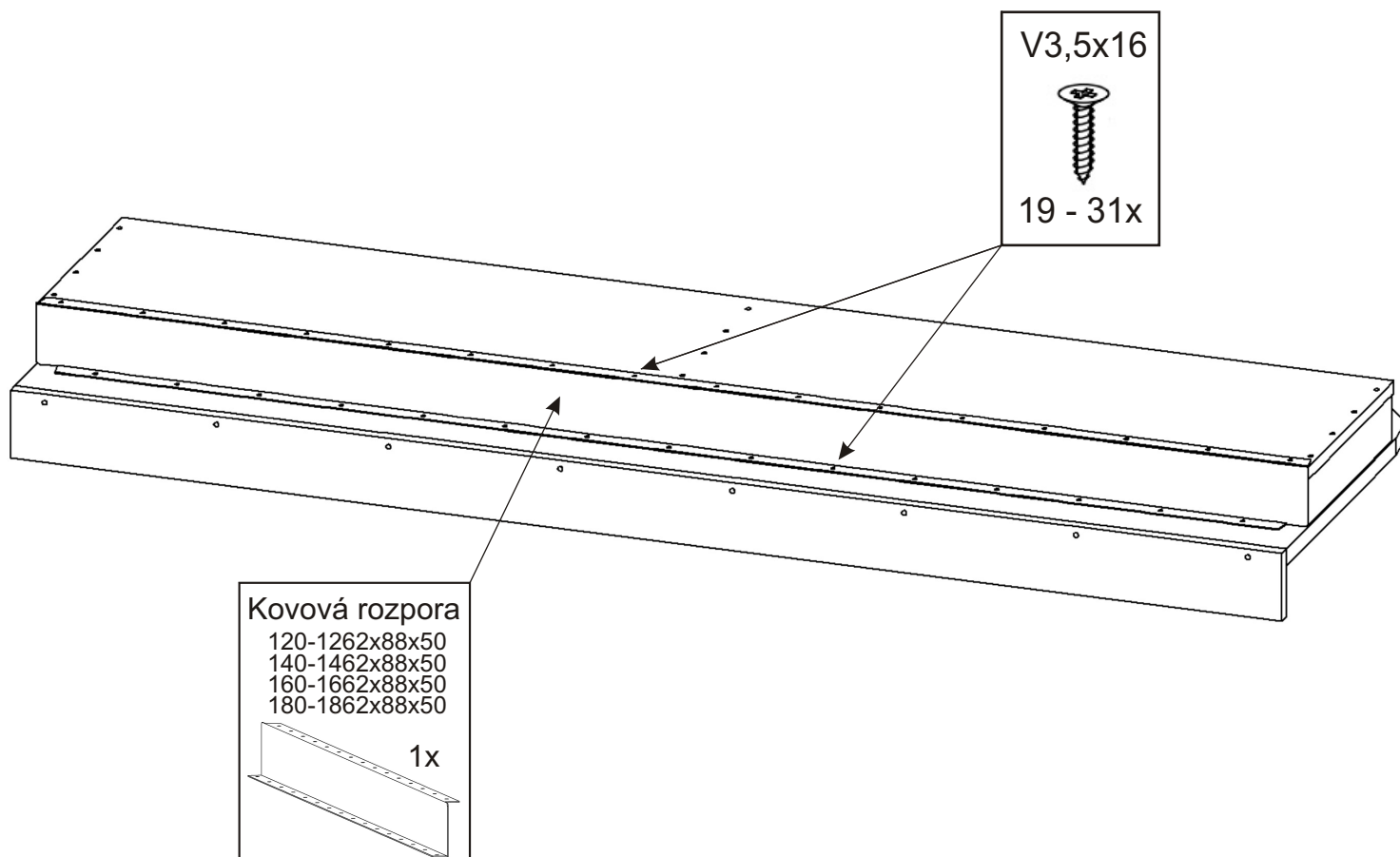
## 22.2.



22.3.



22.4.



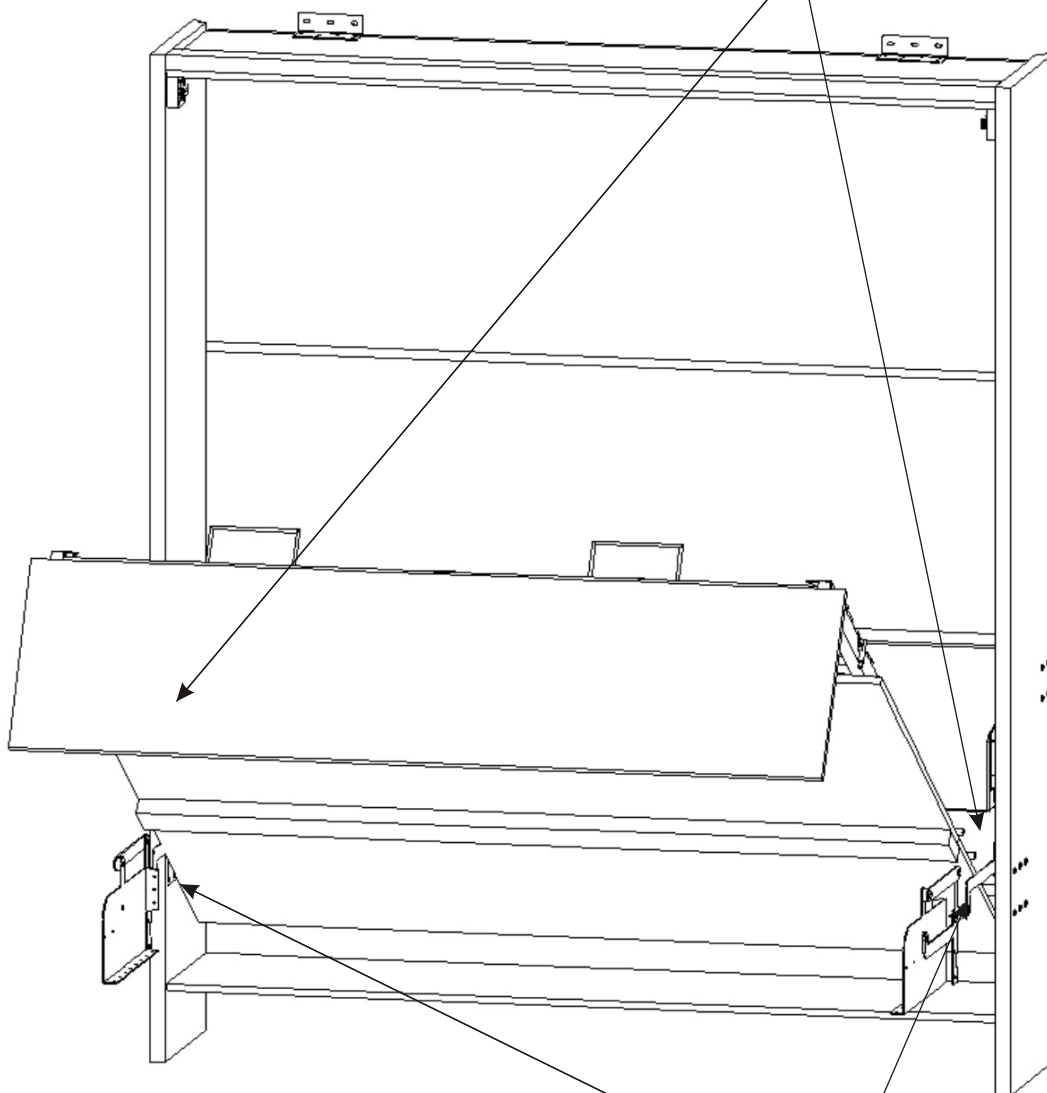
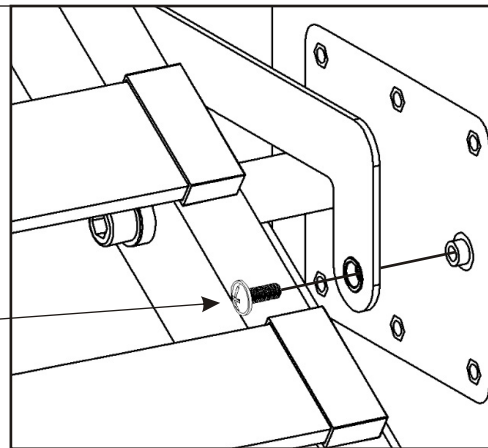
23.

Ovladačem přivedeme rošt a  
přišroubujeme mechaniku.

Šroub  
ozdobný  
M6x16



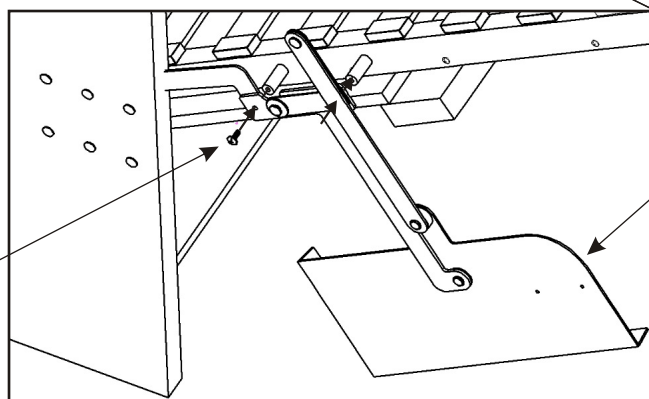
2x



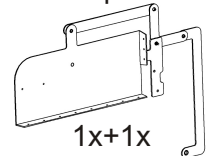
Šroub  
ozdobný  
M6x16



2x

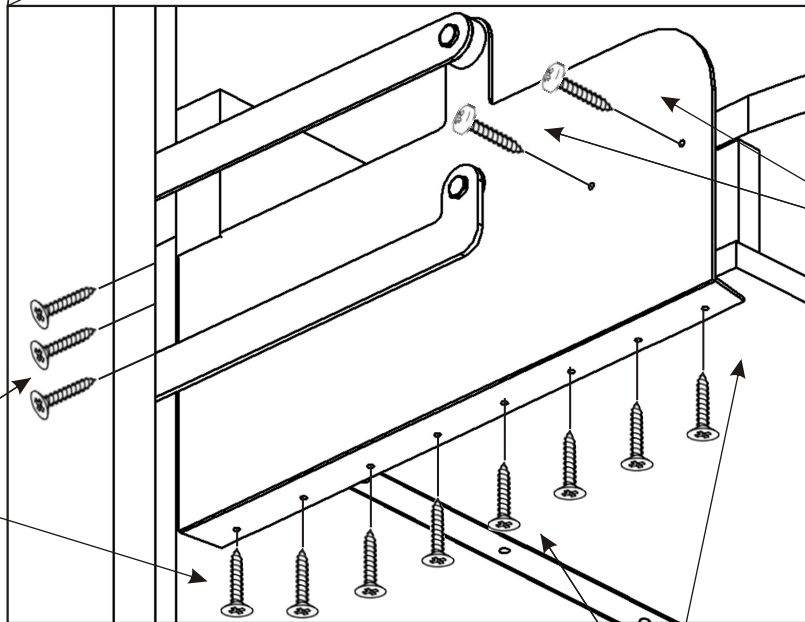
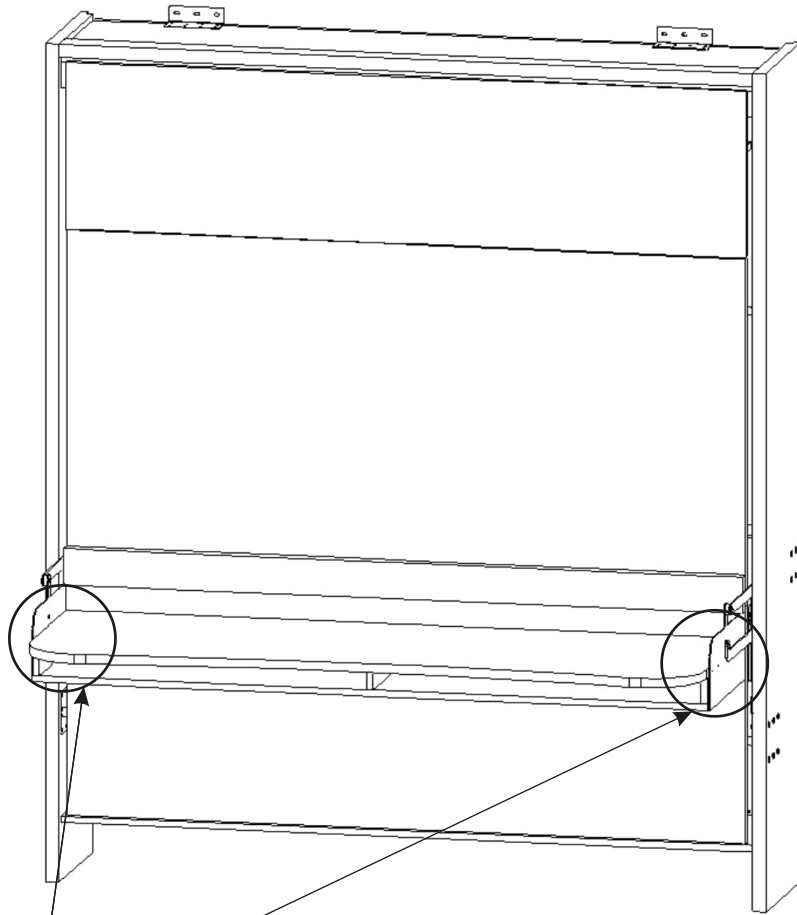


Mechanika stolu  
levá+pravá




1x+1x

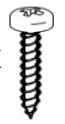
24.



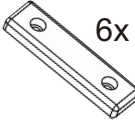

Vrut  
3,5x16  
22x



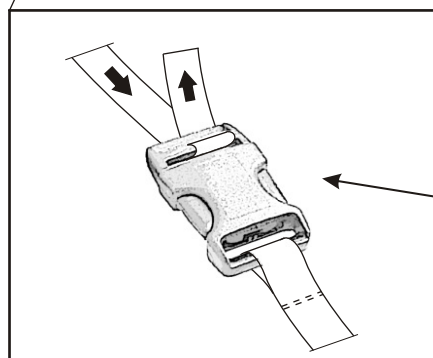
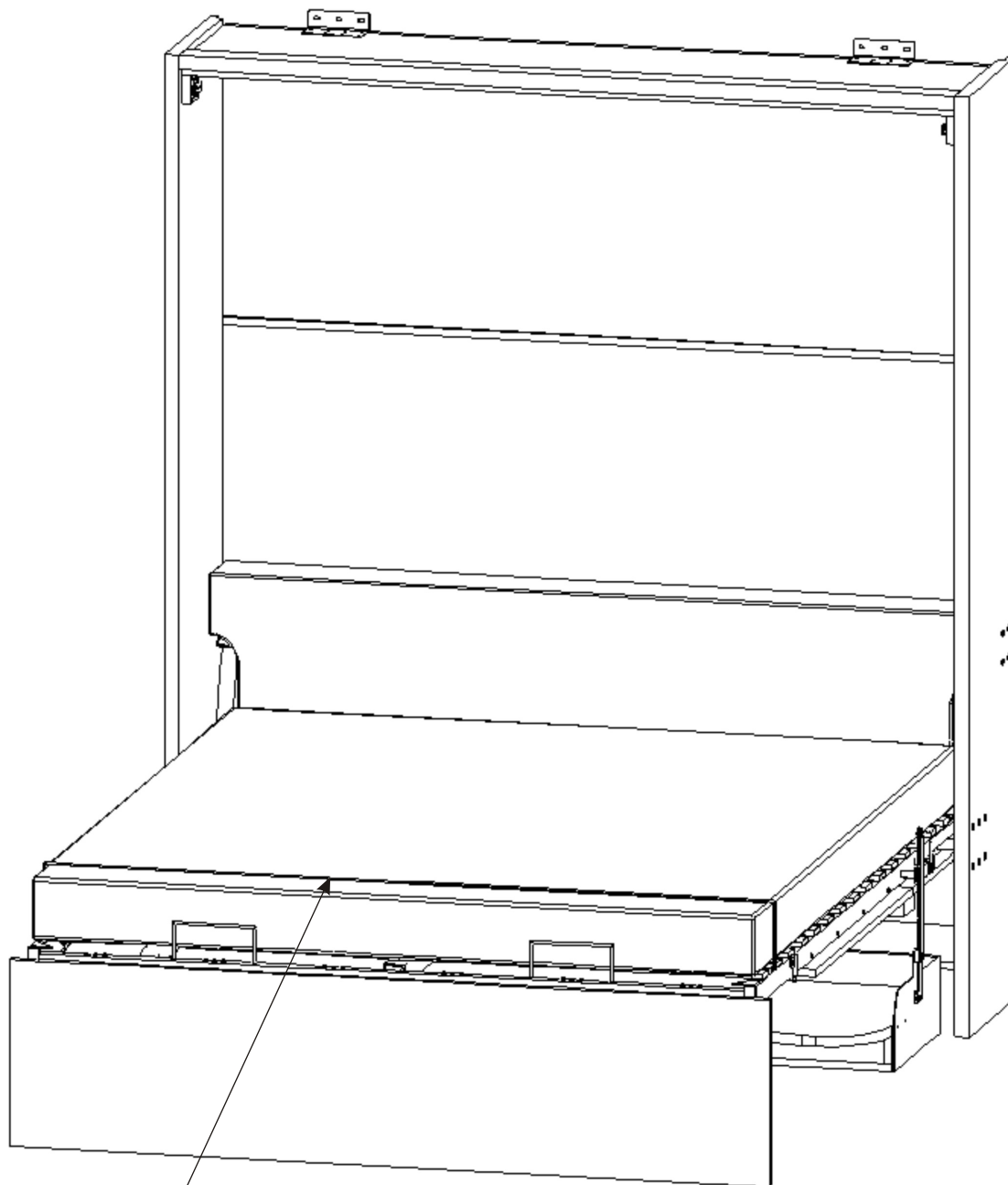
V4x25  
ozdobný  
stříbrný  
6x



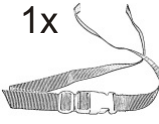
Vrut 3,5x16 12x	Kluzák 50x14x5 6x
-----------------------	-------------------------



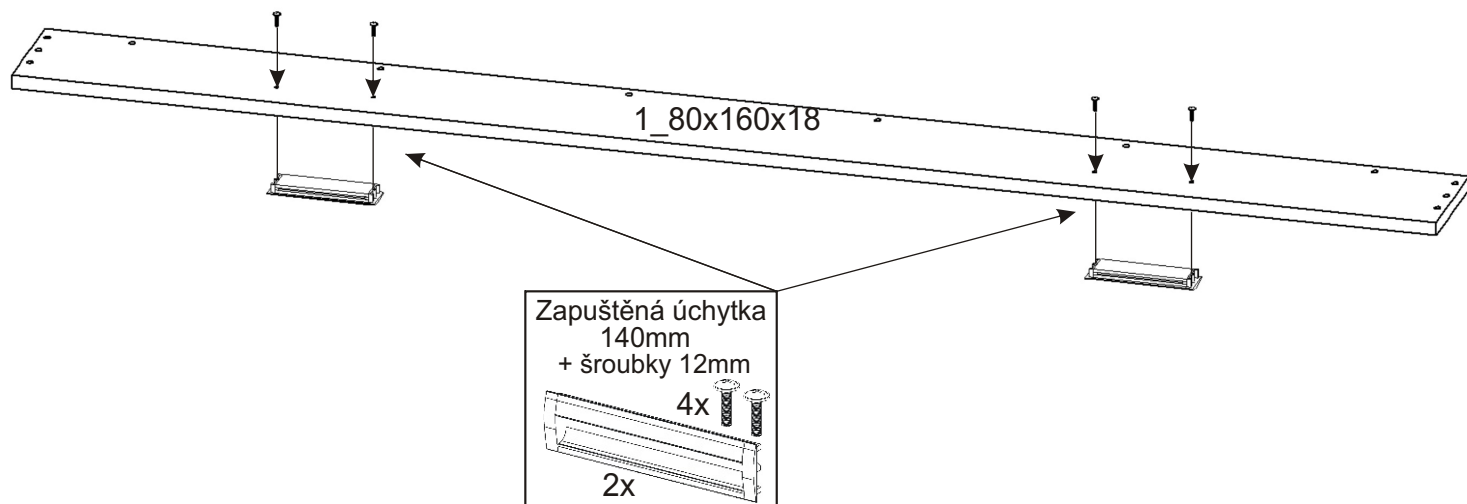
25.



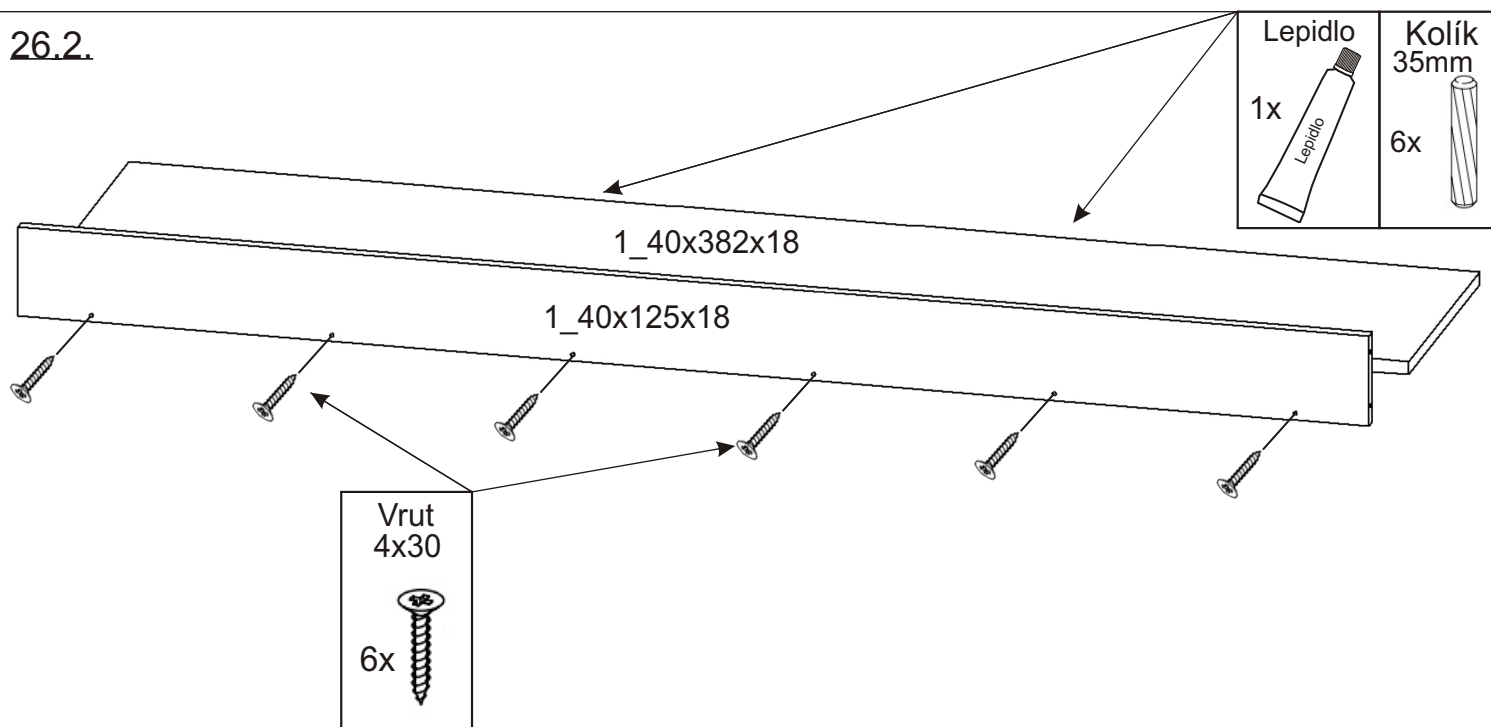
Popruh  
1x



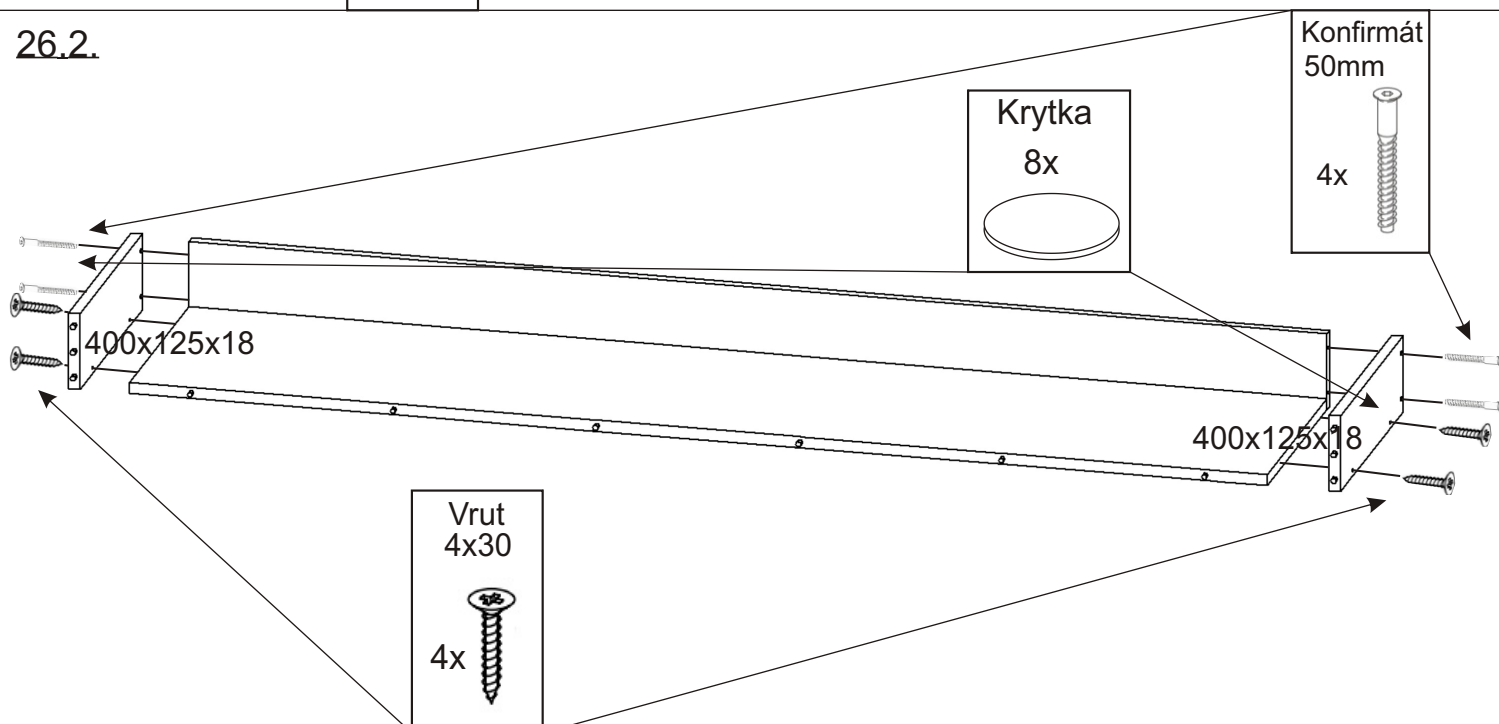
## 26.1. Montáž zásuvky



## 26.2.

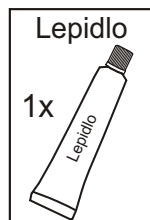
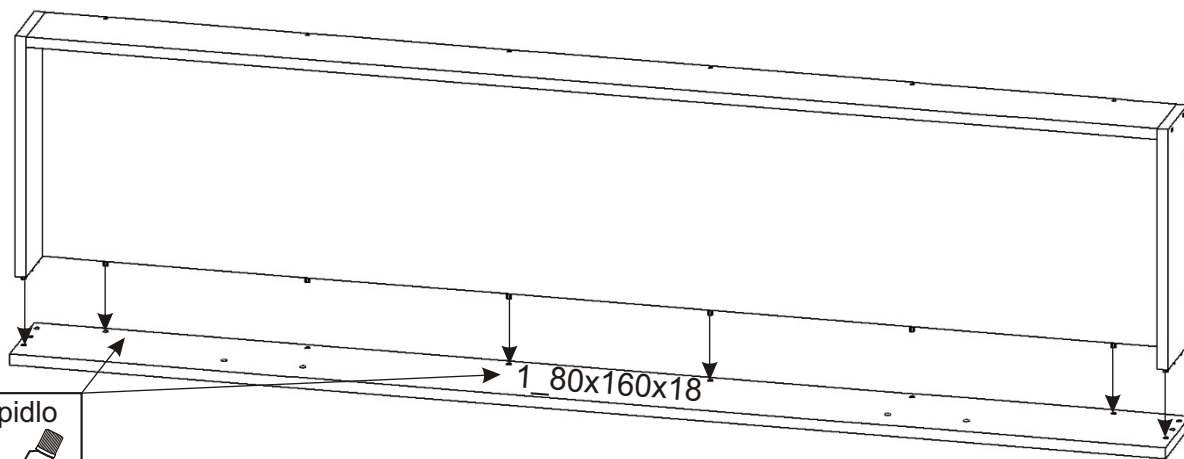


## 26.2.

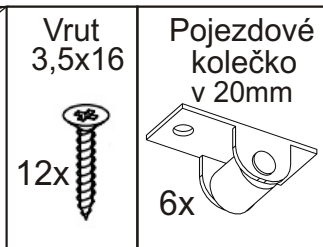
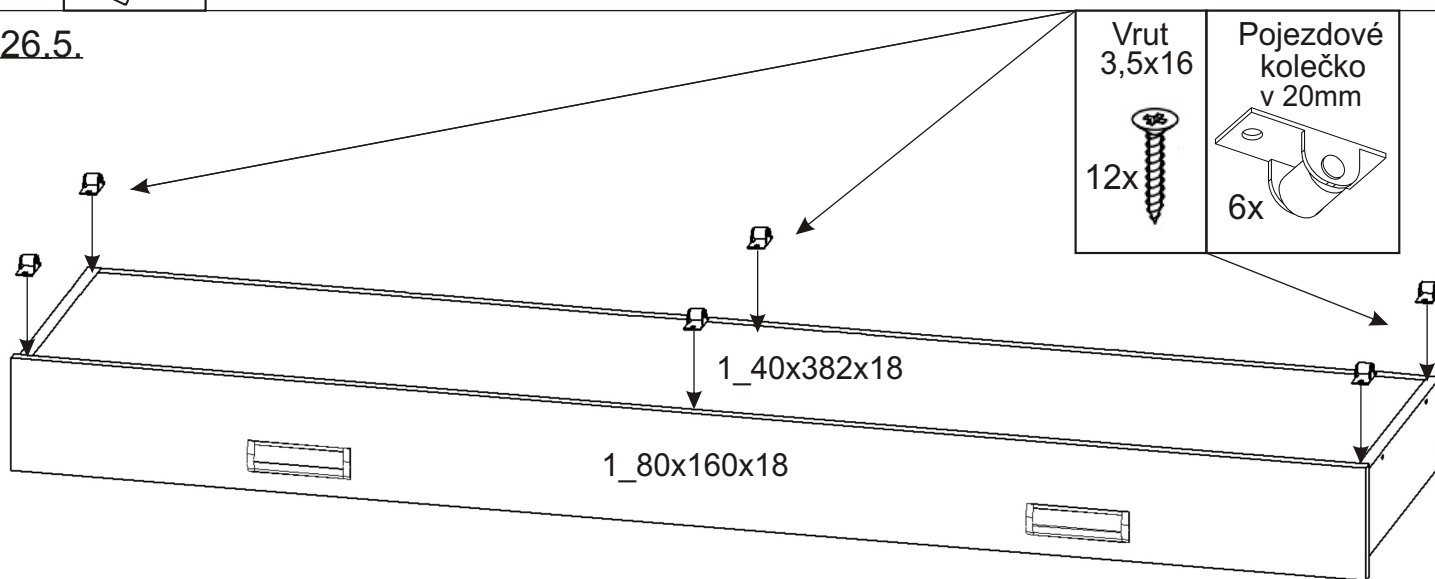




26.4.



26.5.



26.6.

