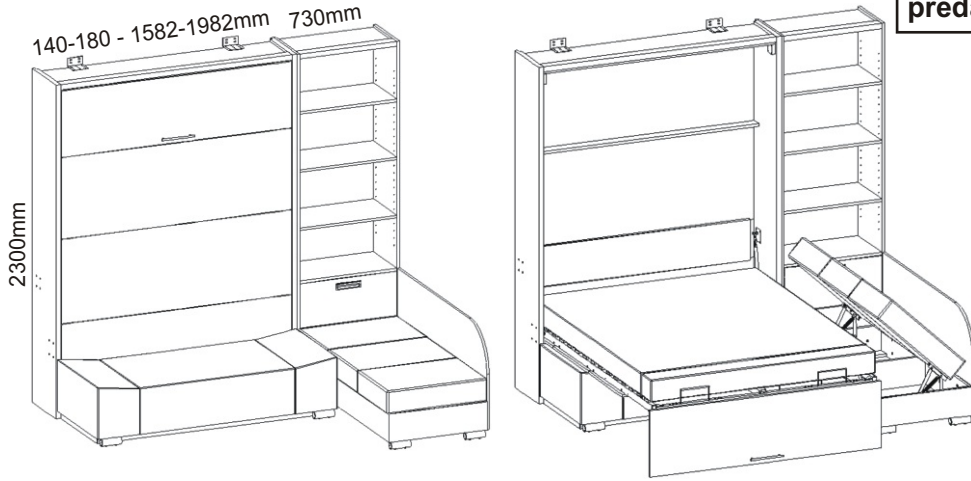


VS 21066P 140,160,180 - Sofa motorová

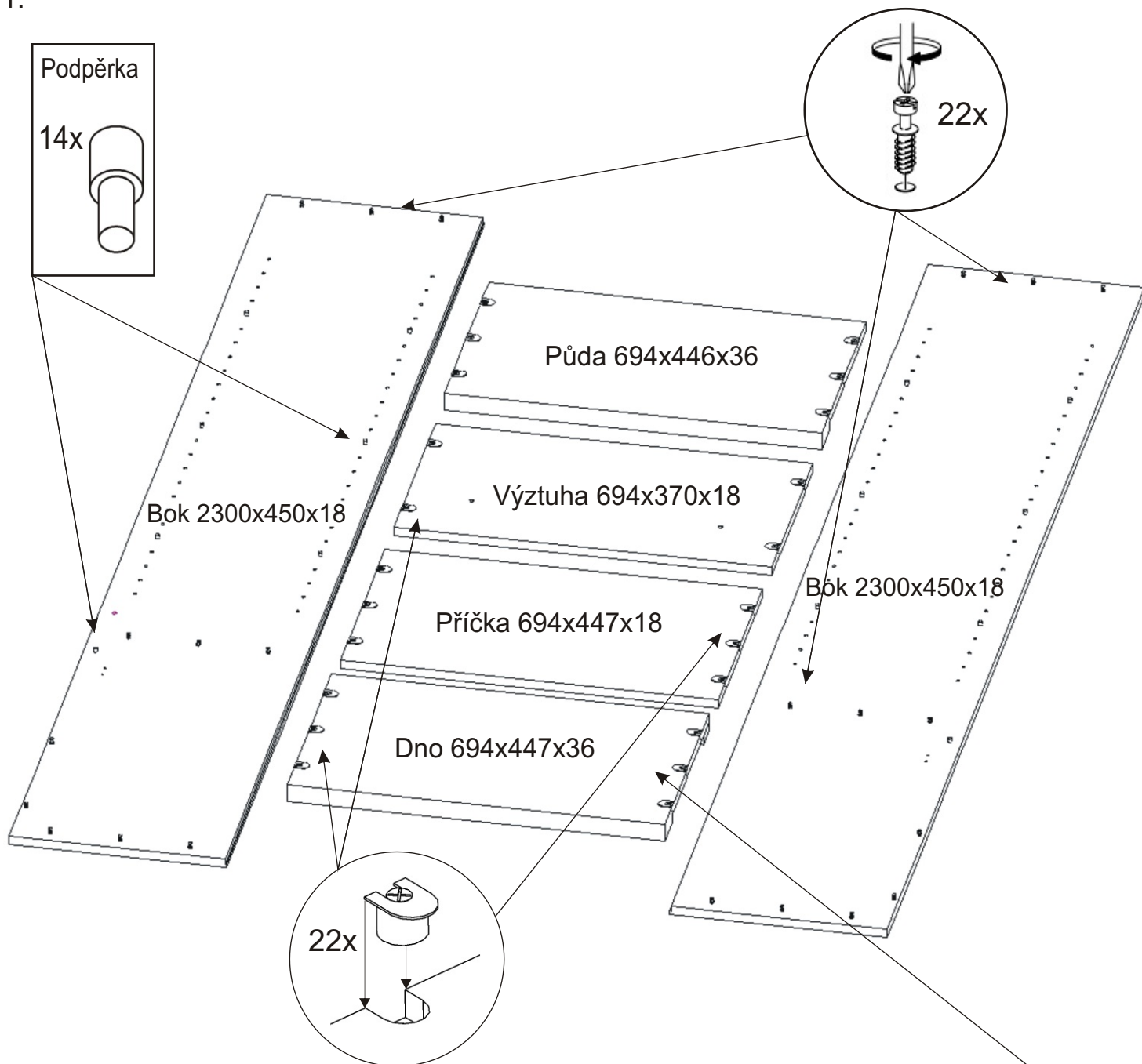
Při nejasnostech s montáží se nám ozvěte, předáme vám našeho technika.



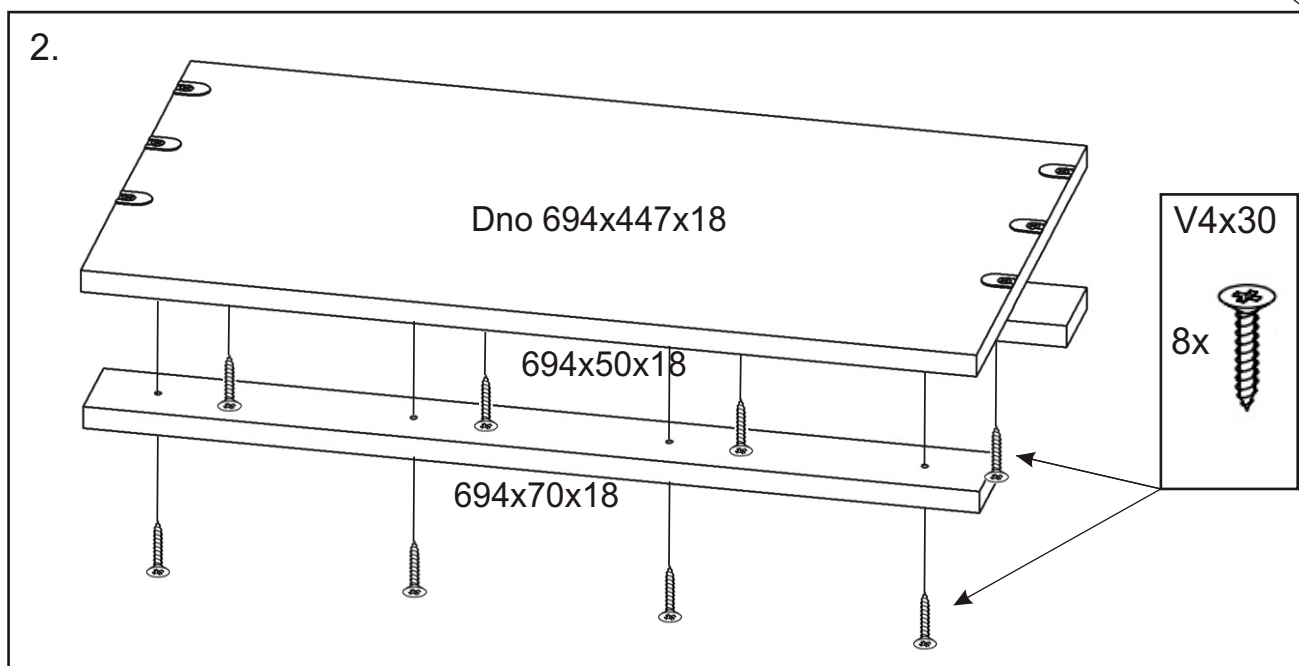
Dorazový plech 65x43x50 2x 	Šroub ozdobný 4x40 8x
Matice samojistná M4 8x 	Podložka M4 8x

Eurošroub 140-15ks 160-15ks 180-18ks	Matice samojistná M6 140 - 6ks 160 - 10ks 180 - 10ks	Držák matrace přední 140 - 1ks 160 - 2ks 180 - 2ks	Držák matrace zadní 140 - 2ks 160 - 3ks 180 - 3ks	Spojovací excentr malý + šroubky 22x 22x	M 3x35 zápustný 4x	Podložka M3 4x	Matice samojistná M3 4x			
Úchytka + šroubky 16mm 1x 2x	Příložný pant 2x	Pružina malá hrubá 2x	Tlumič dveří jednoduchý 2x	Tlumič dveří dvojitý 2x	Závěs koše 2x	Plastová podložka 25x25x14 2x				
Vratový šroub 30mm 2x	Spojovací šroub 6x 4x 30mm 14mm	Podpěrka 14x	Kovová válcová noha 50mm 4x	Plastová noha 50x50x50 2x	Plynový píst malý 80N 2x	Motorový píst +zdroj a kabely +dálkový ovladač 2x				
Spojovací excentr Velký + šroubky 12x 12x	Usazovací plech Malý 130x80 1x 1x 24mm	Usazovací plech velký 300x100 1x L 1x P	Al T lišta 140 - 1510mm 160 - 1710mm 180 - 1910mm 1x	Hřebík 60x	M 6x35 zápustný 32x	Spojovací plech 100x30 3x				
Úhelník 150x85x45 2x	Zarážka dveří 2x	Popruh 1x	Zarážka MDF 3mm 6x	Krytka 60x	Podložka M13 4x	Matice M10 2x	Hmoždinka Ø12x60 6x			
M10x60 2x	M12x70 2x	V3,5x16 28x	V4x17 100x	V4x20 36x	V4x30 21x	V5x50 28x	V4x16 50x	V4x35 12x	V6x70 6x	Lepidlo na kov 1x

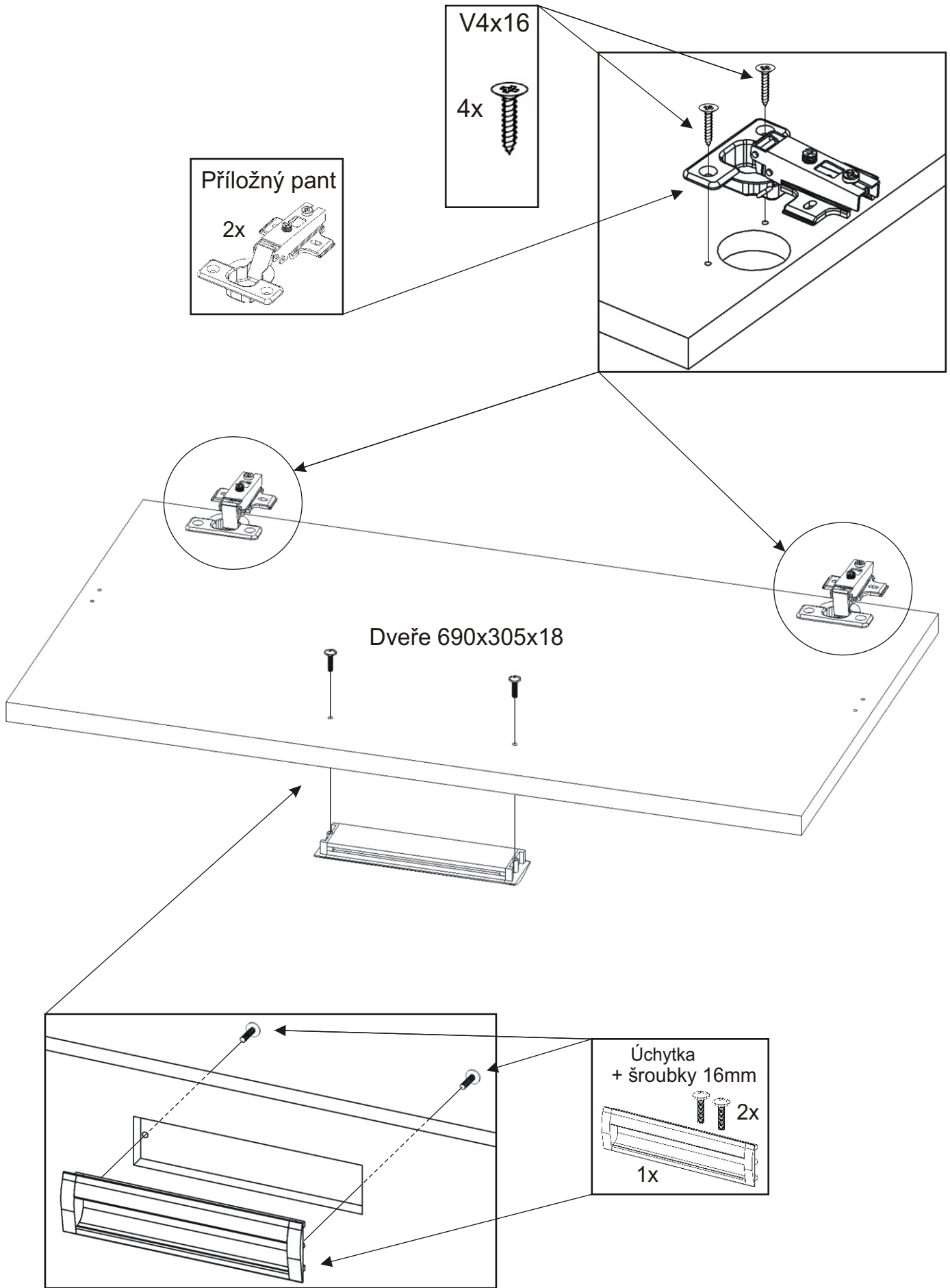
1.



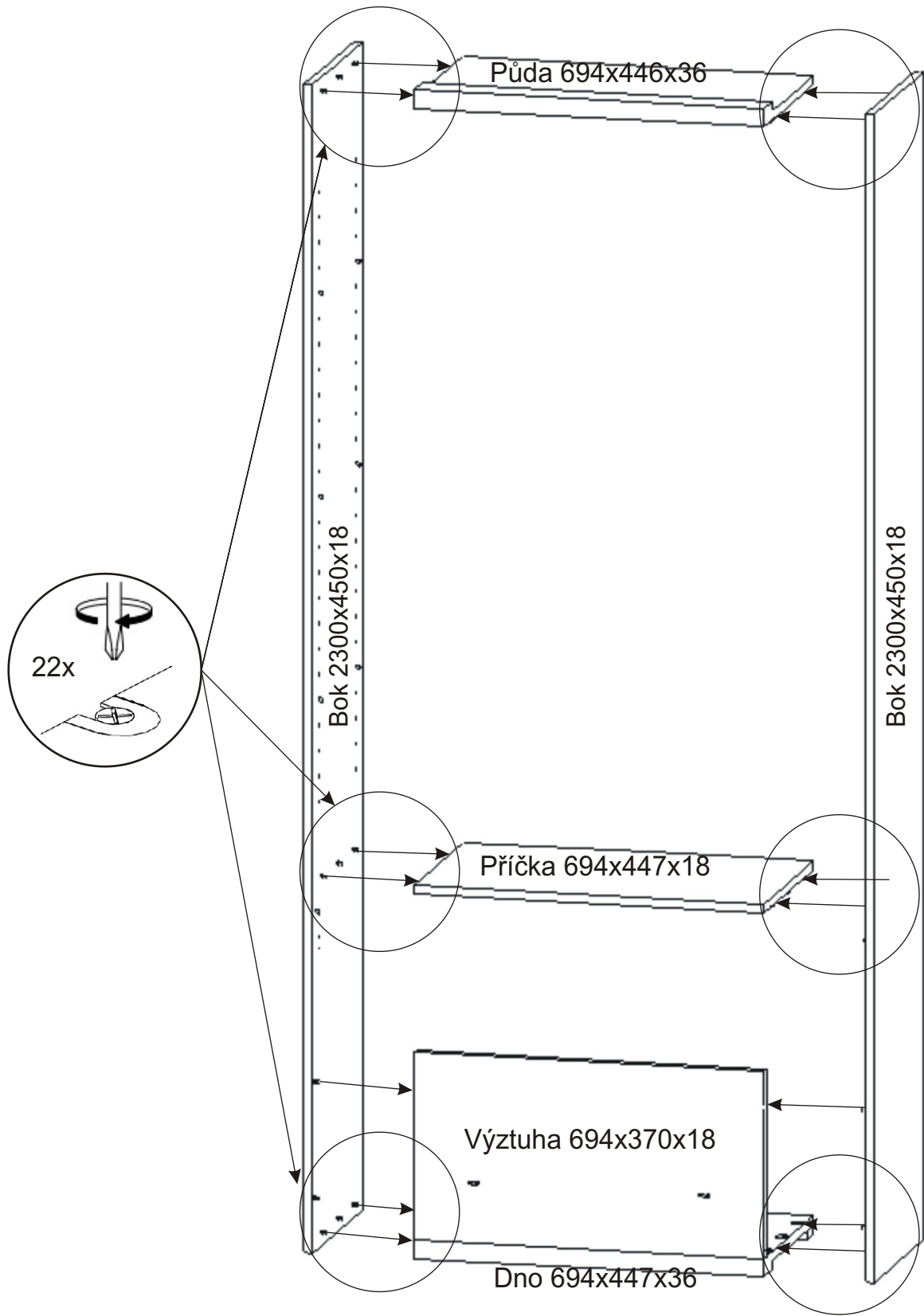
2.



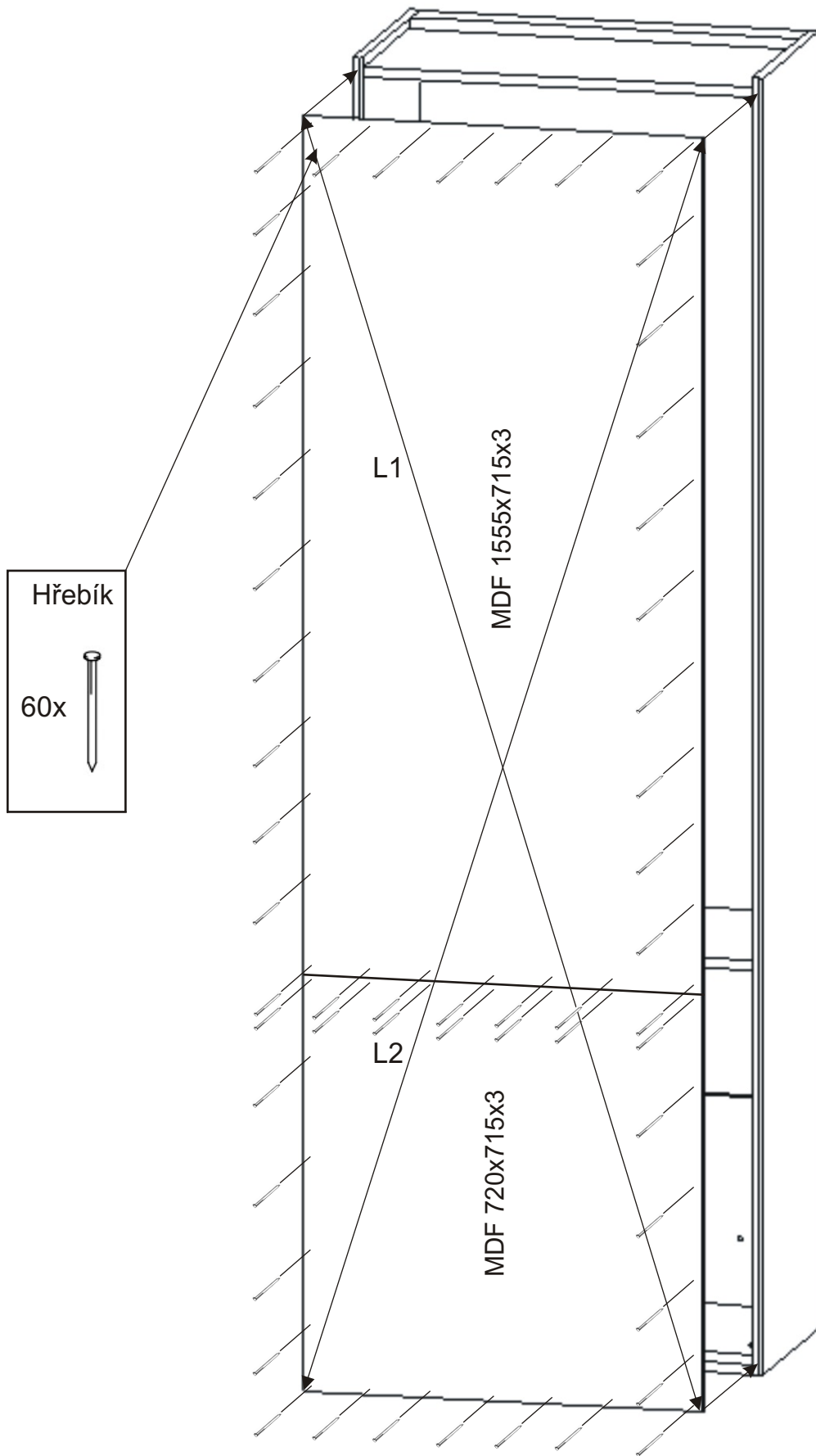
3.



4.

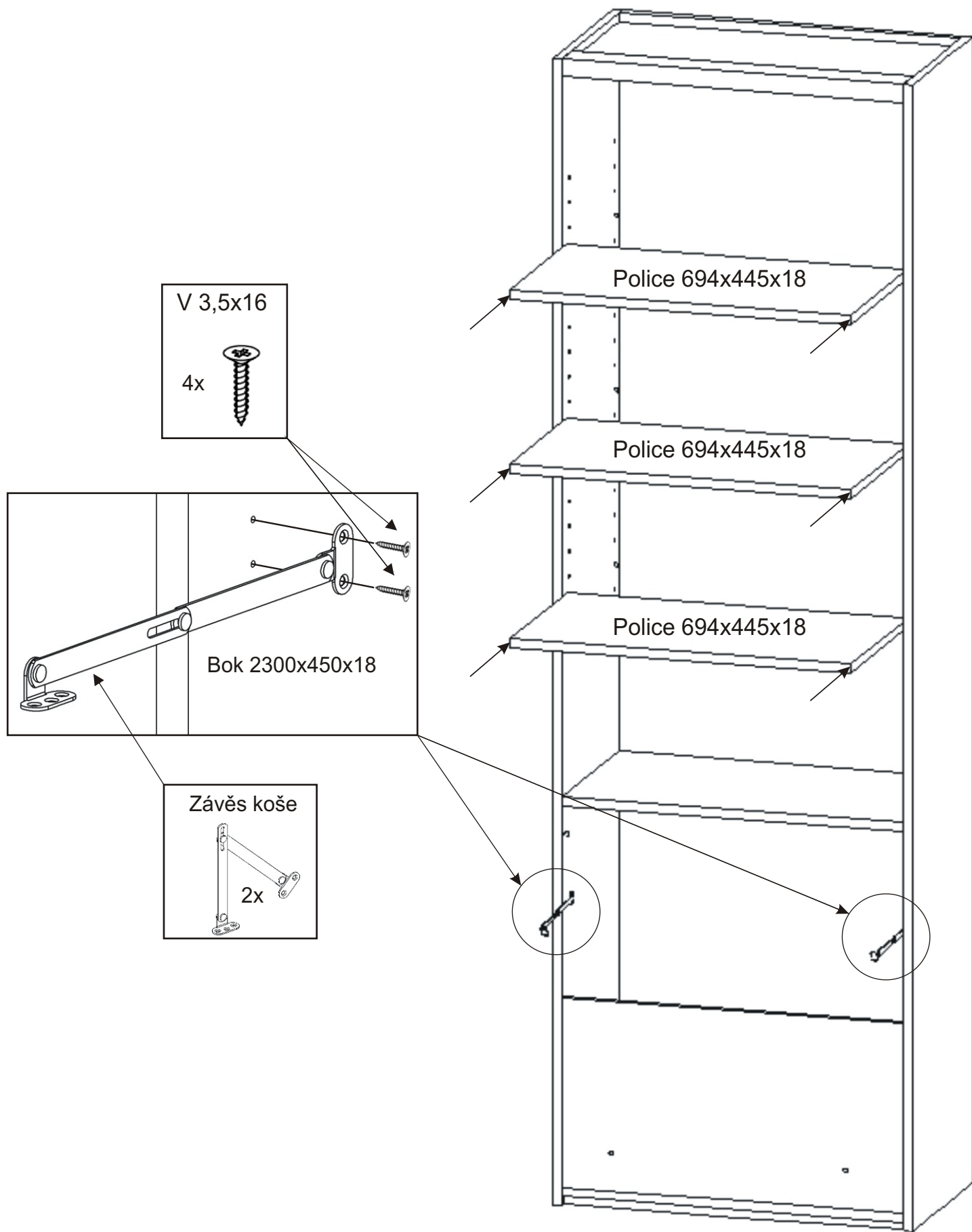


5.



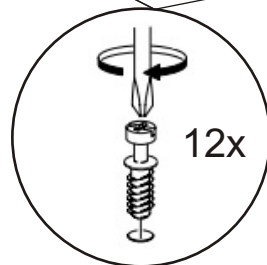
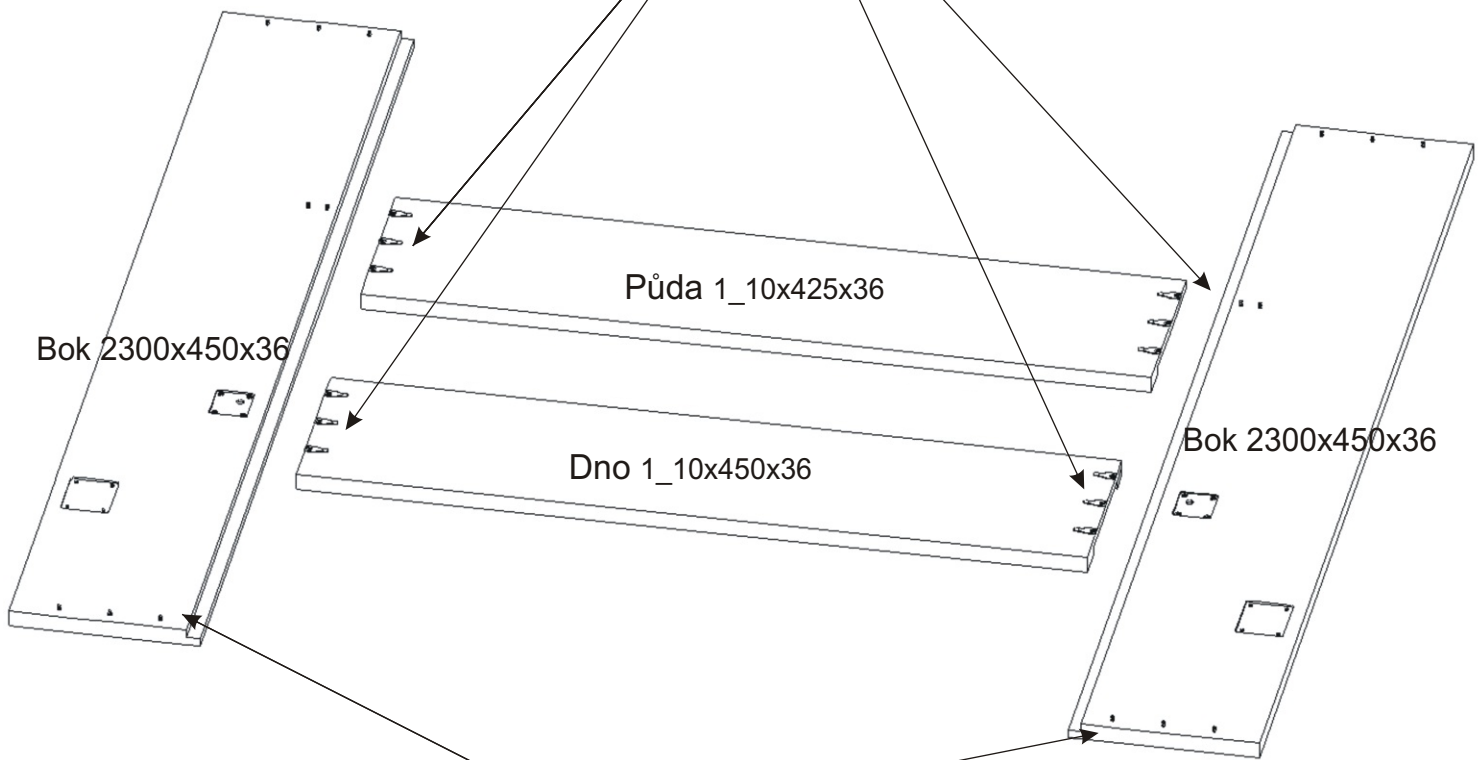
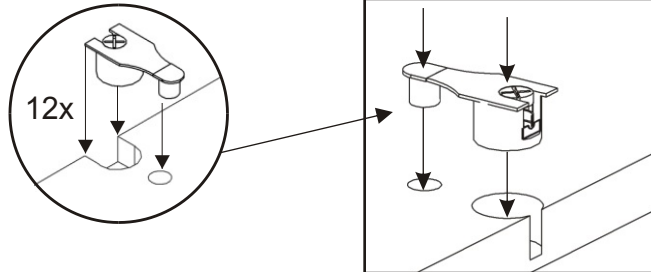
L1 = L2

6.

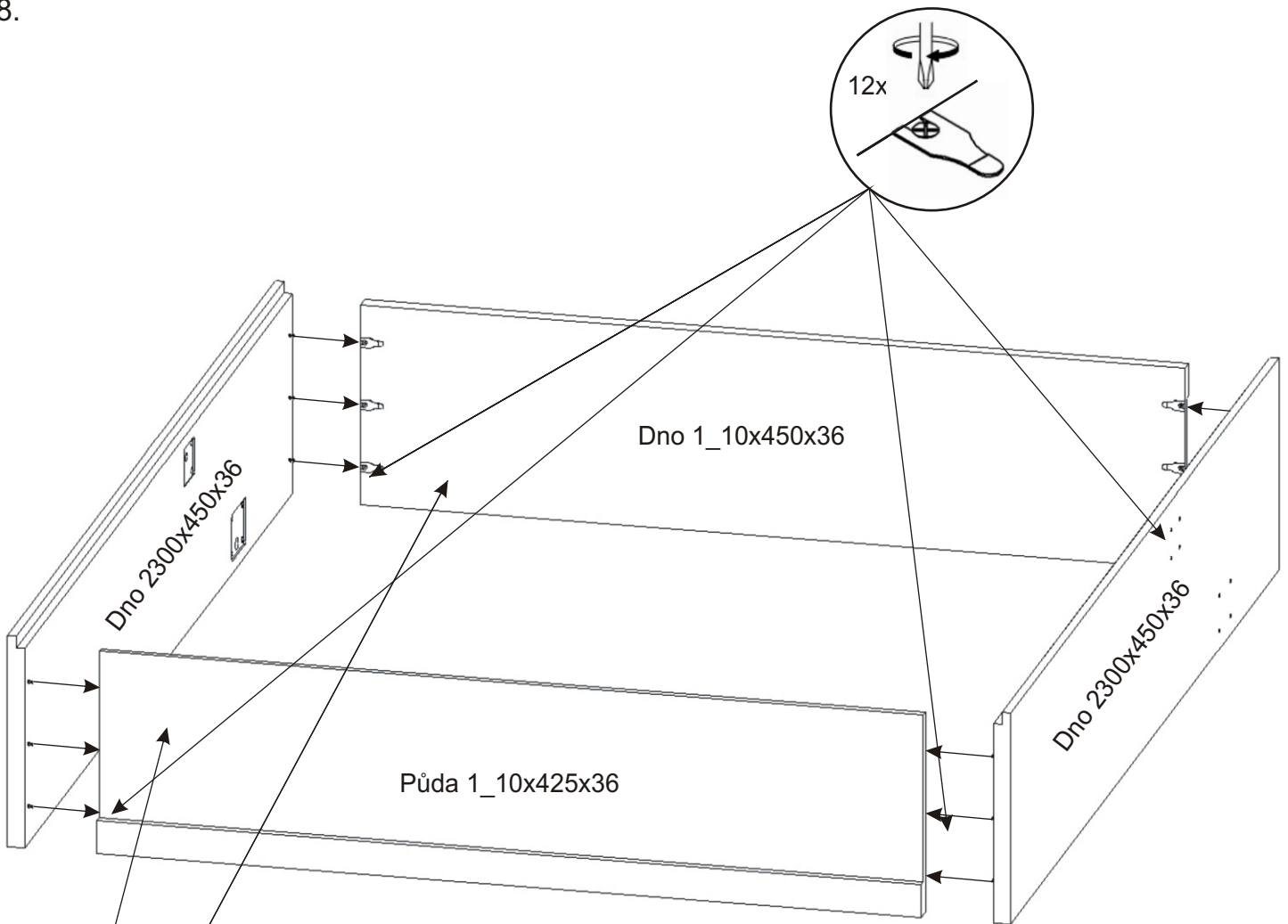


7.

Excentry je důležité naklepávat souběžně (*ideálně gumovým kladívkem*) na jednu i druhou stranu, aby nedošlo k vylomení.

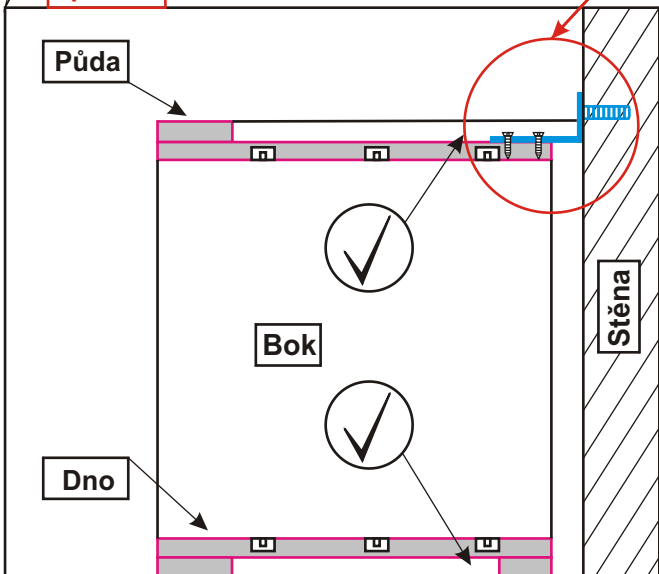


8.

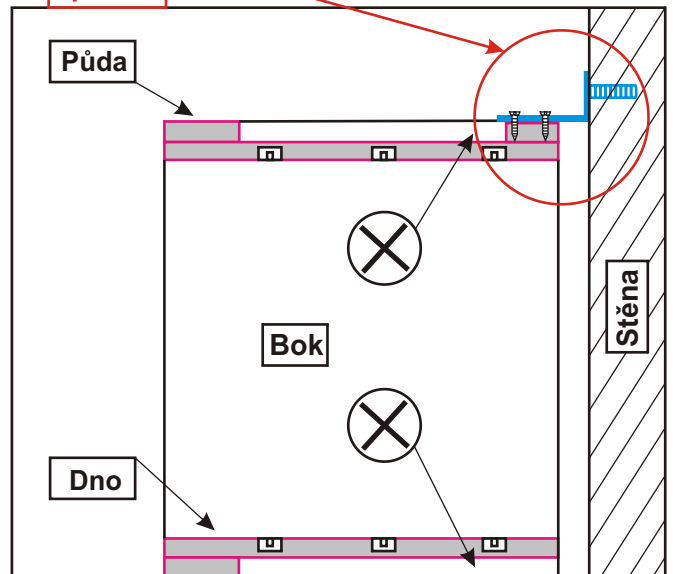


**Je důležité neprohodit půdu za dno!!
Vruty musí být upevněny do široké desky,
ne do lišty!
Jinak hrozí pád výklonné postele
a nebezpečí vážného úrazu!**

Správně

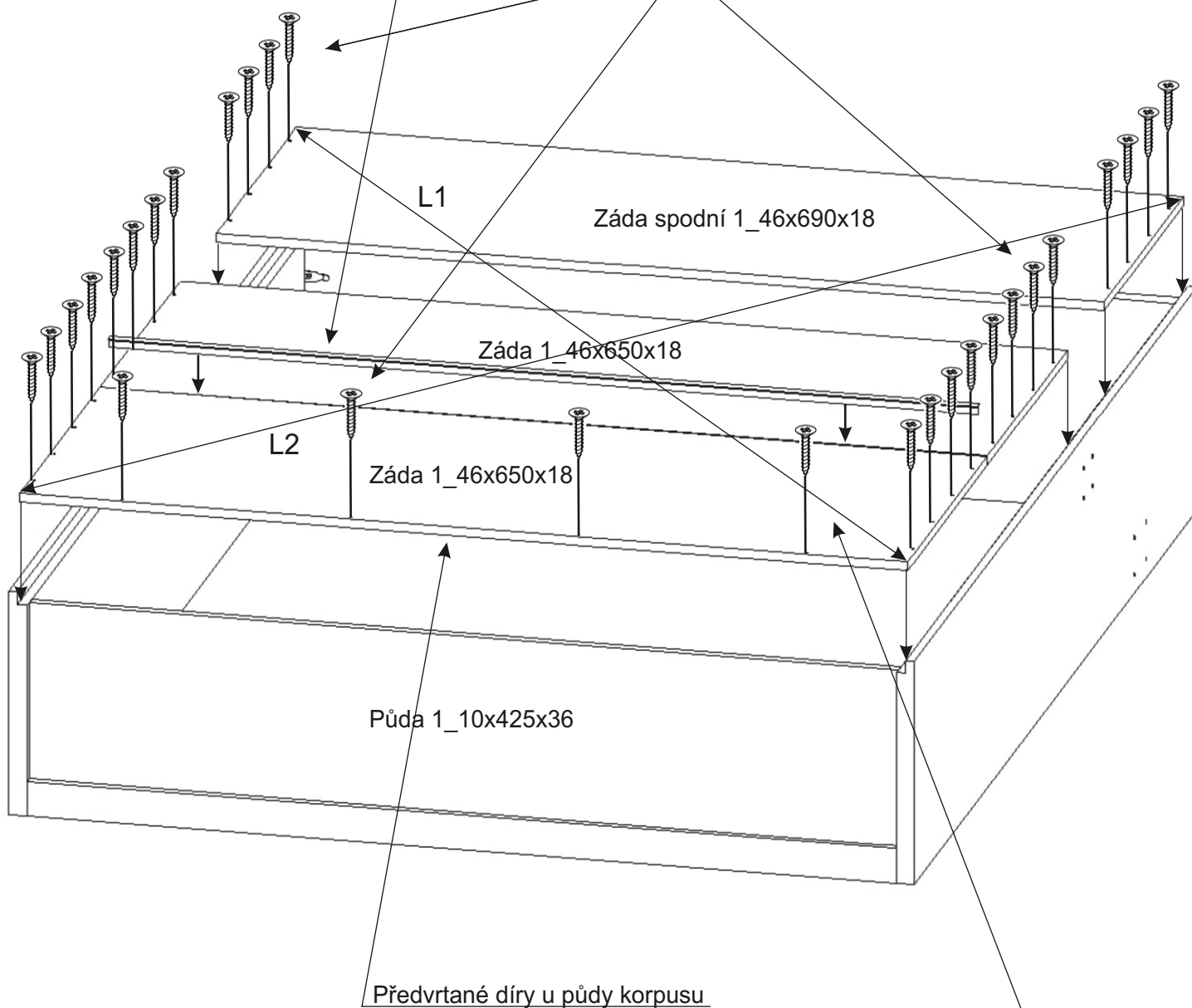
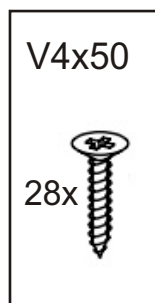
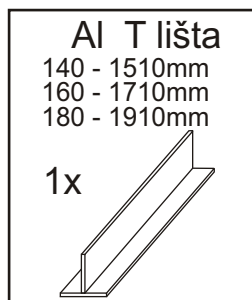


Špatně



9.

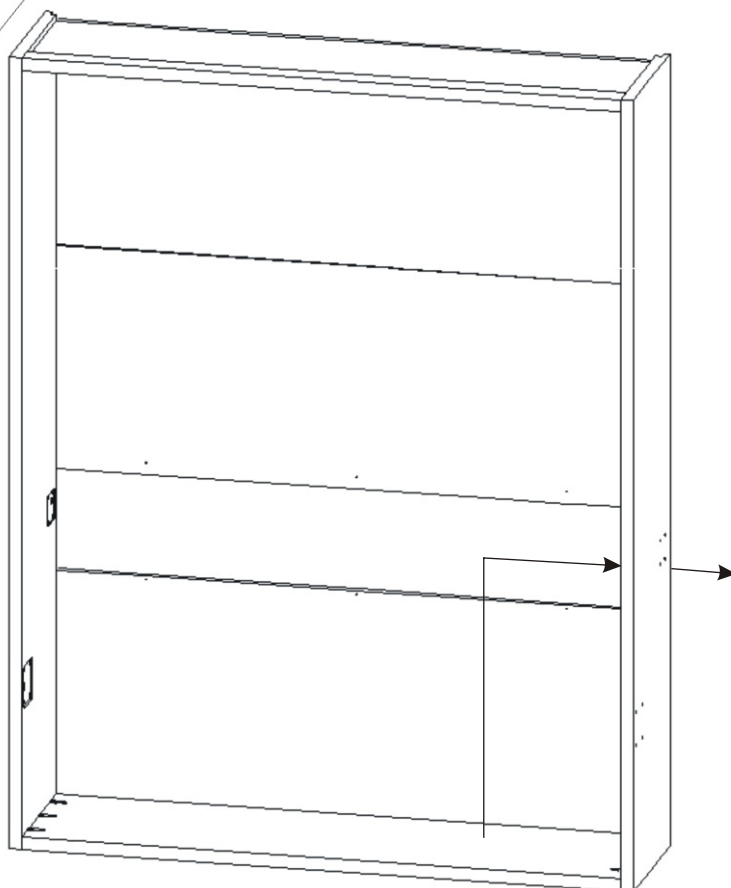
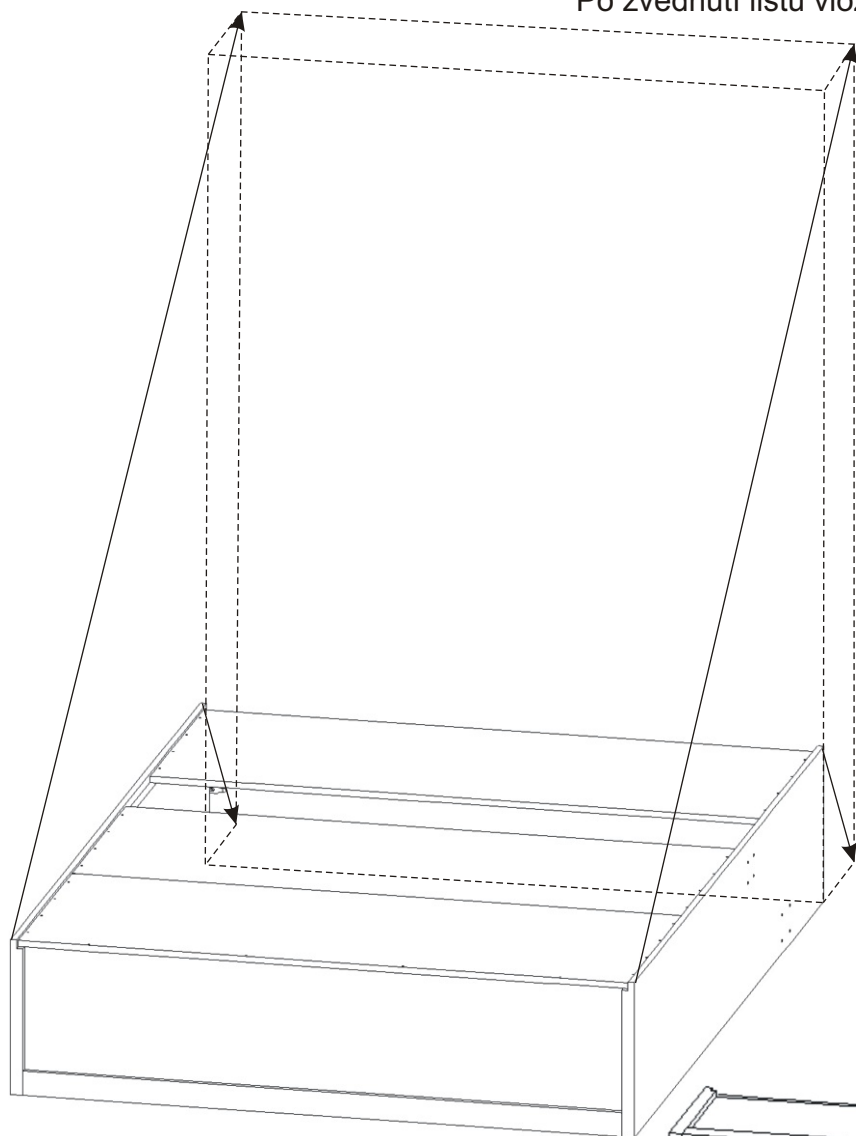
Mezi horní a středovou desku
zad vložíme hliníkovou T lištu z vnitřní strany.



Než připevníme záda skříně je důležité
změřit změřit a vyrovnat úhlopříčky L1 = L2.

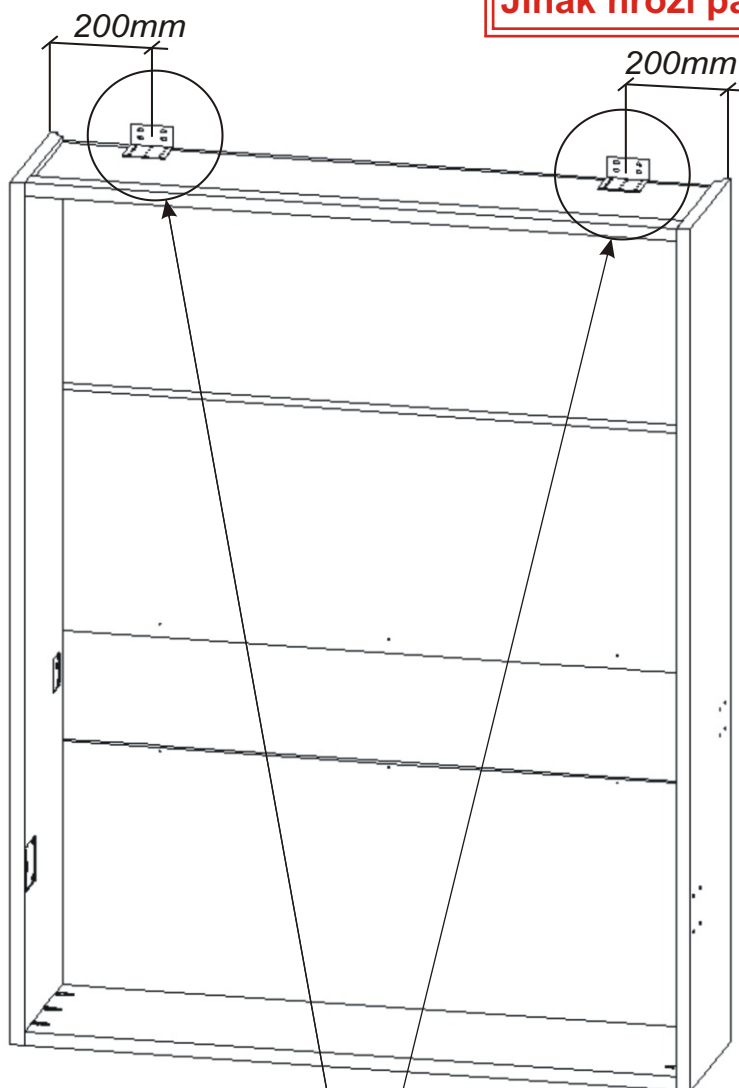
10.

Nyní s pomocí dvou lidí zvedneme korpus postele.
Než zvedneme korpus postele vyjmeme T lištu.
Po zvednutí lištu vložíme z vnitřní strany.



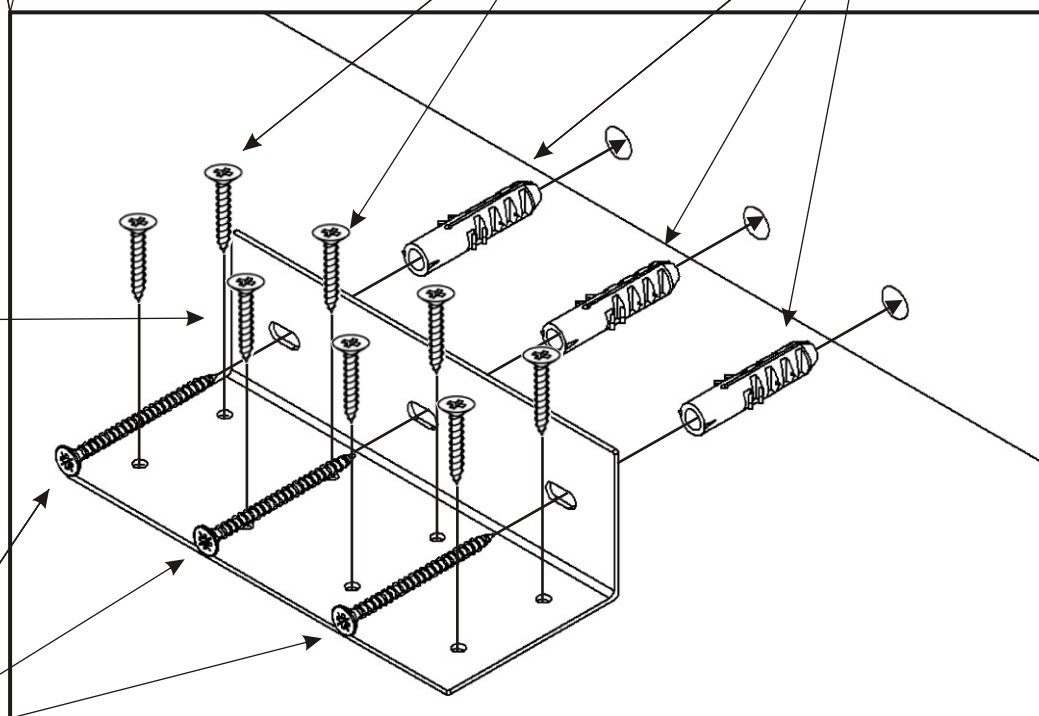
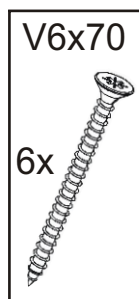
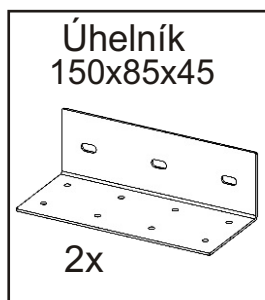
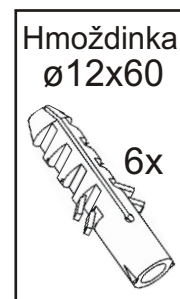
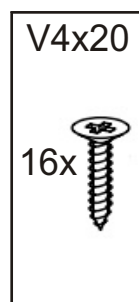
Napájecí kabel protáhneme skrz korpus za skříň.

**Výklopná postel musí být před nasazením kovového roštu upevněna ke zdi!
Jinak hrozí pád při otevírání!!!**

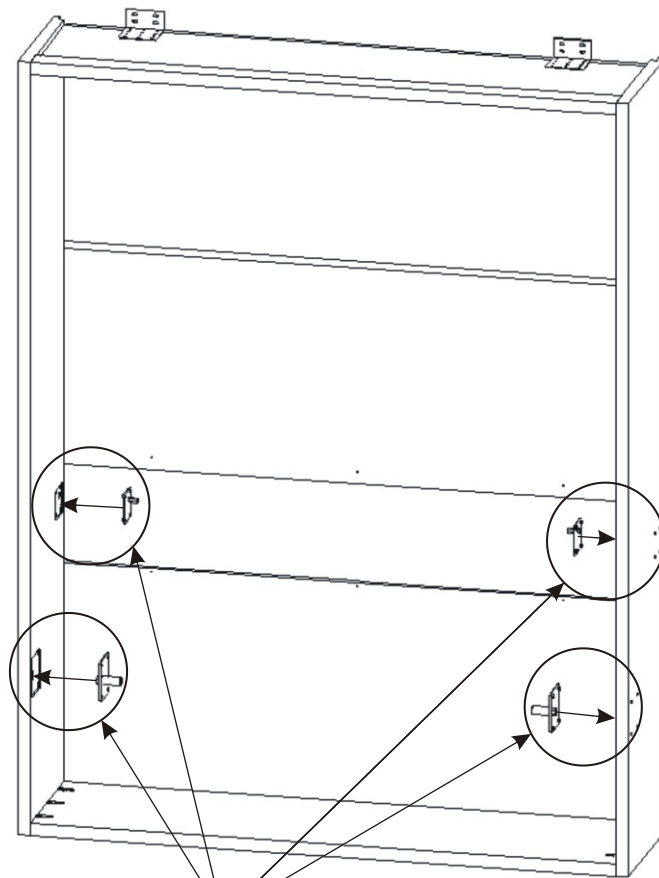


- 1) Korpis skříně přisuneme ke zdi.
- 2) Umístíme úhelníky a tužkou si označíme otvory pro hmoždinky.
- 3) Odsuneme korpis skříně a navrtáme otvory pro hmoždinky, naklepeme hmoždinky.
- 4) Opět přisuneme korpis úhelníky přišroubujeme nejdříve ke korpisu a poté ke zdi

**Počet a typ hmoždinek je nutno určit podle typu stěny.
Viz ukázka upevnění výklopné postele ke zdi.**

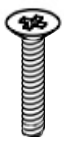


12.



M 6x35
zápustný

32x

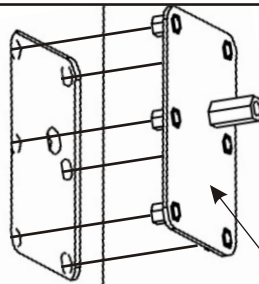


Krytka

32x

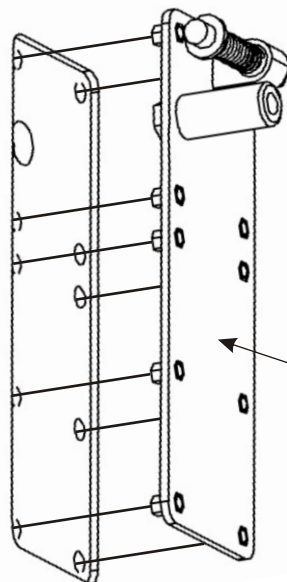


↑ PŮDA



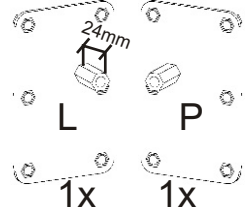
Přední olepená hrana

Bok 2300x450x36

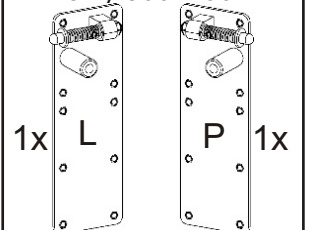


↓ DNO

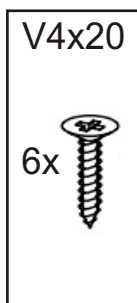
Usazovací plech
Malý 130x80



Usazovací plech
velký 300x100

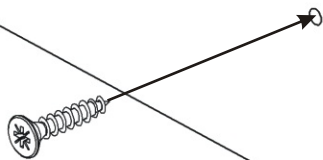


13.



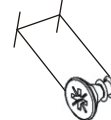
13.1.

Záda 1_46x650x18



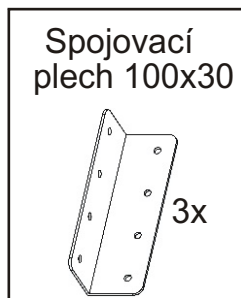
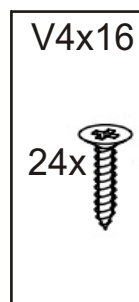
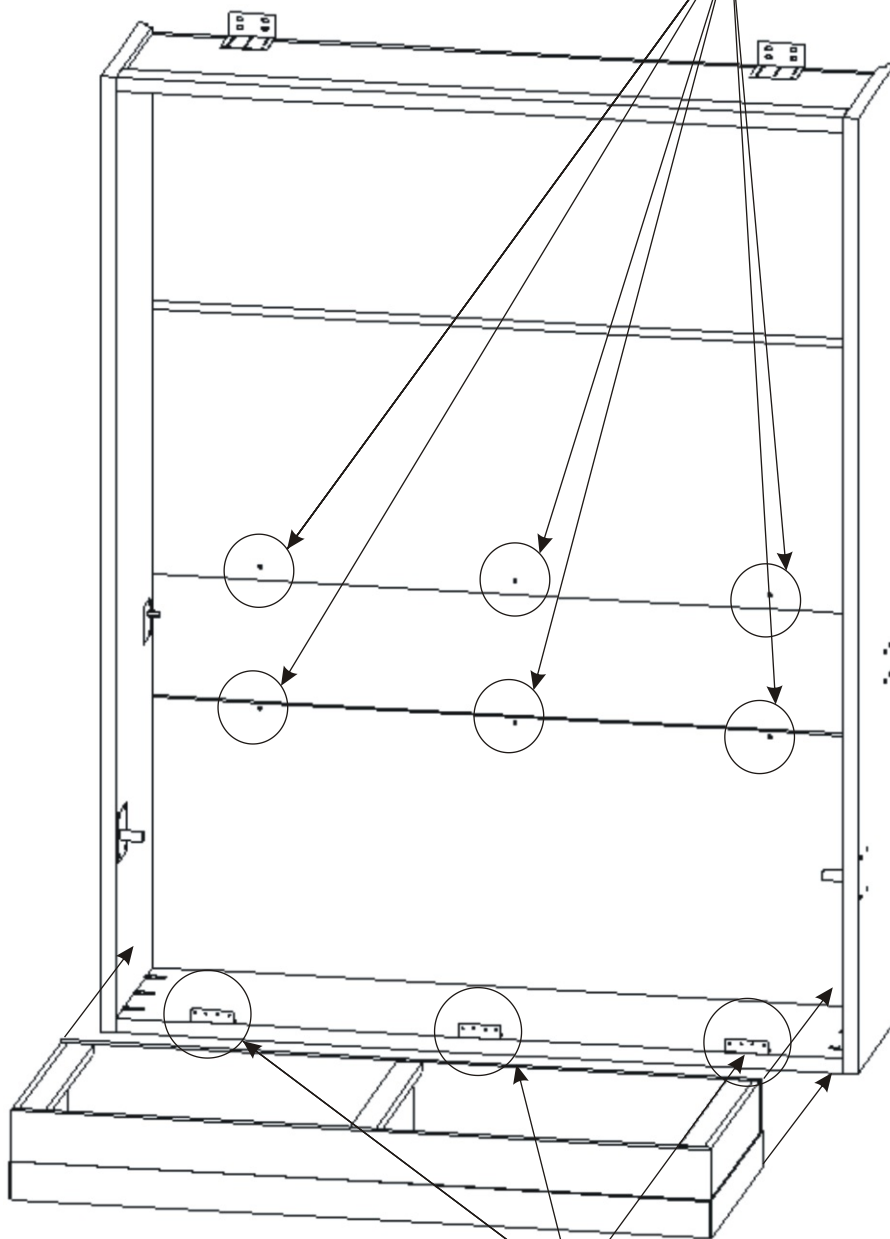
13.2.

cca 7mm

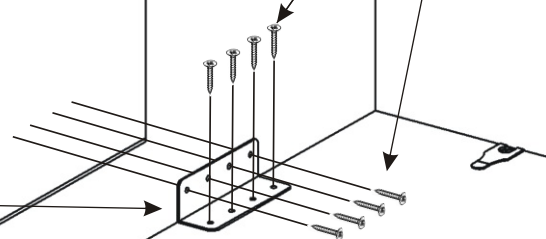


Záda 1_46x650x18

Na zádech jsou naznačeny otvory do nich našroubujeme vruty a necháme část povystrčenou.



7.3.



14. Nasazení držáků matrace

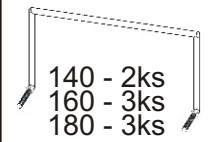
Nasadíme držáky matrace a pokračujeme návodem na montáž rámu podle šíře výklopné postele. (návod je součástí balíčku s lamelami)

Matice
samojistná M6

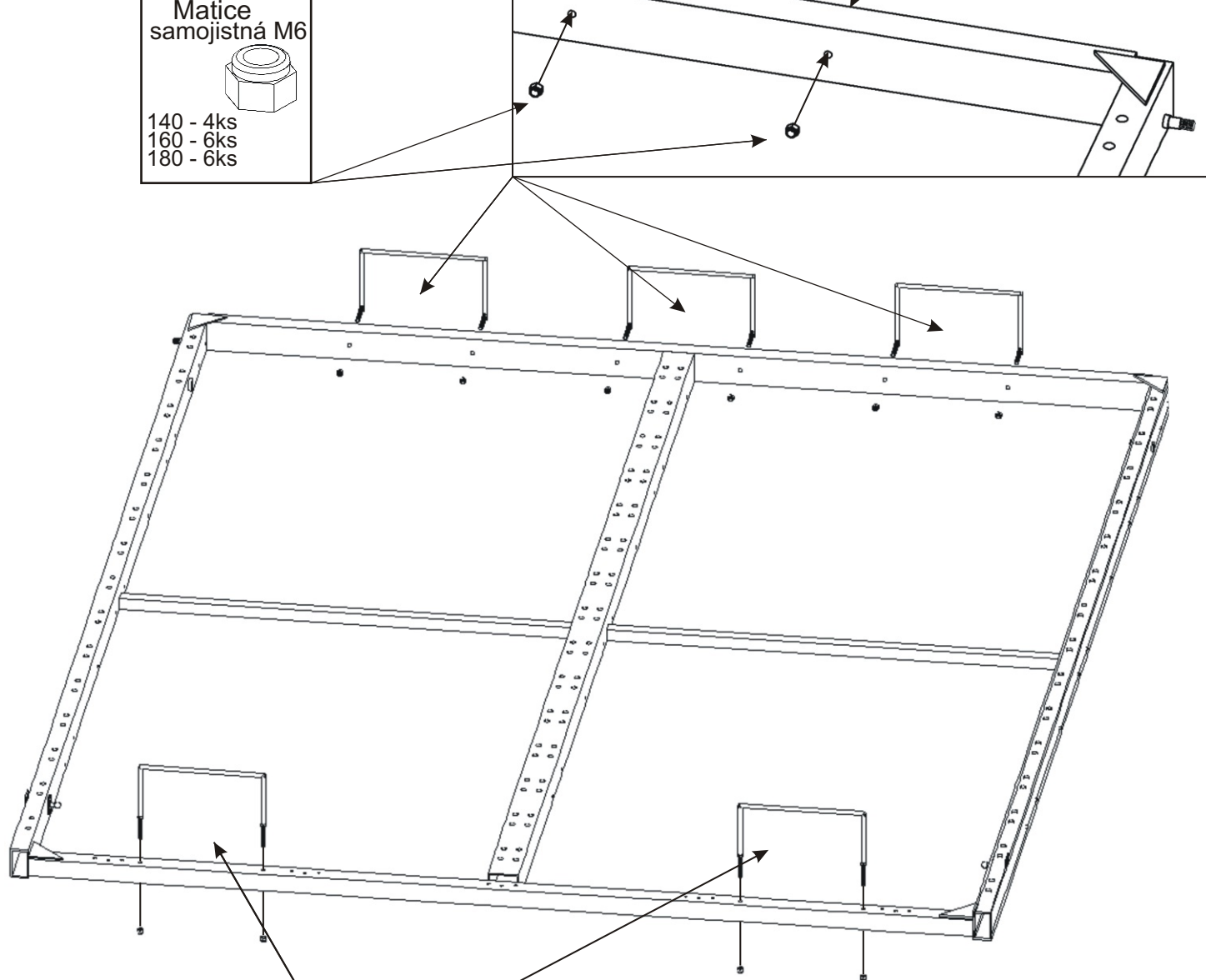


140 - 4ks
160 - 6ks
180 - 6ks

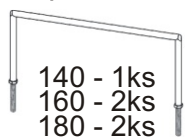
Držák matrace
zadní



140 - 2ks
160 - 3ks
180 - 3ks



Držák matrace
přední

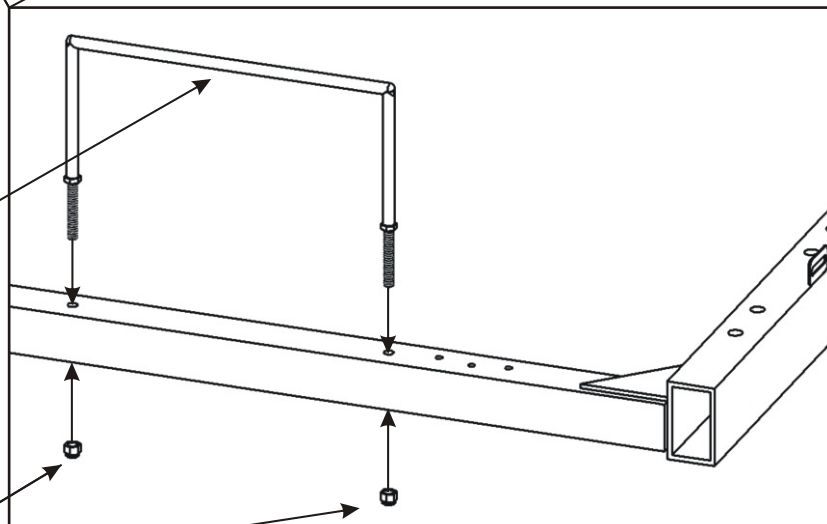


140 - 1ks
160 - 2ks
180 - 2ks

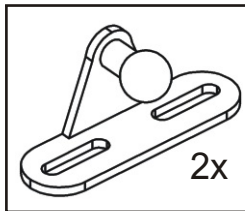
Matice
samojistná M6



140 - 2ks
160 - 4ks
180 - 4ks



15.



V - 4x17

4x



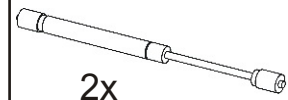
Eurošroub



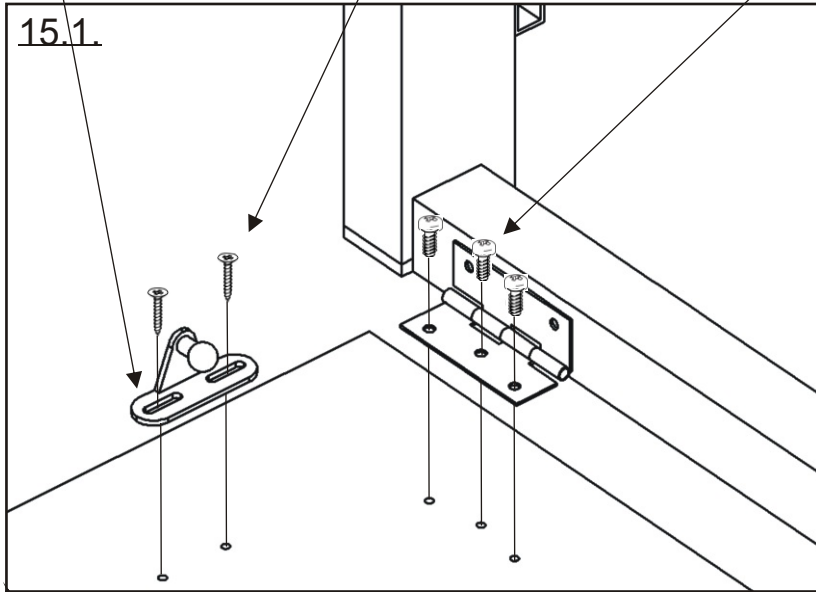
140-15ks
160-15ks
180-18ks

Plynový píst malý

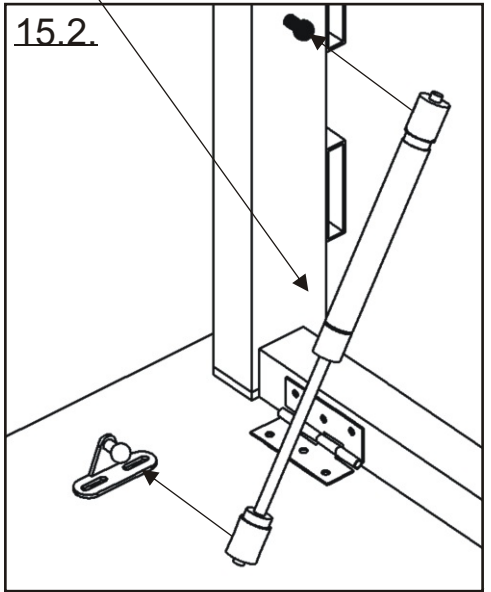
2x



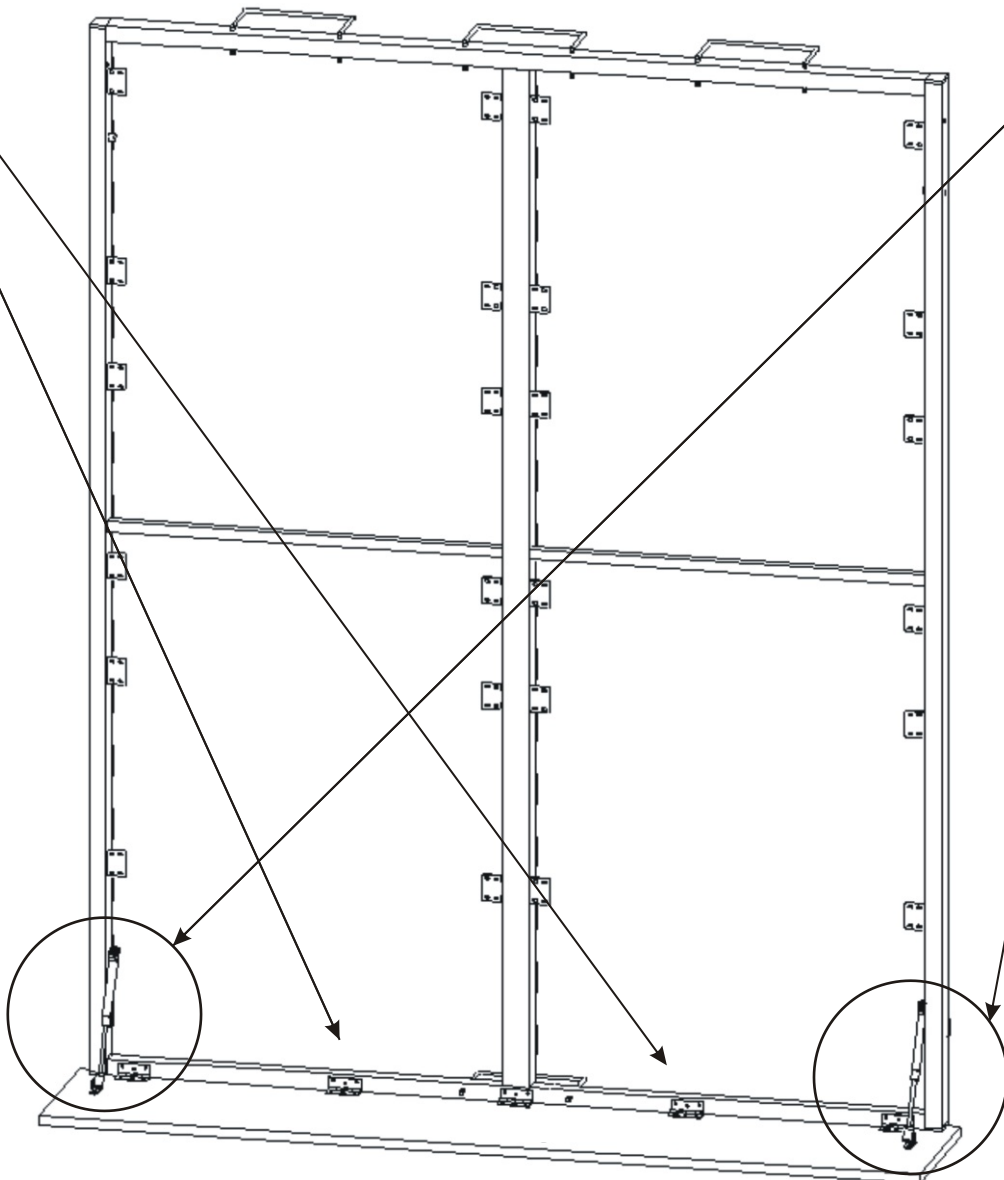
15.1.

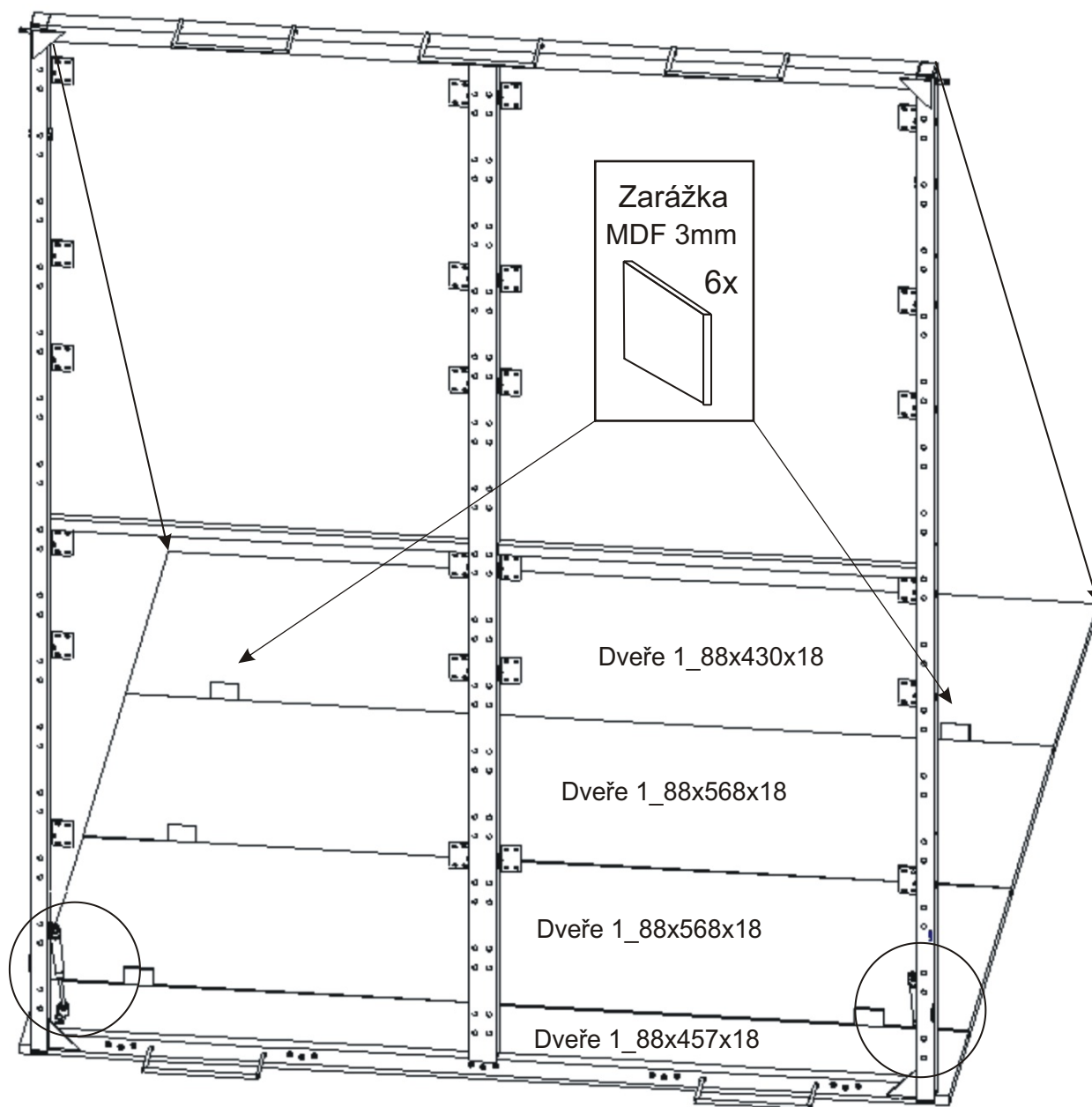


15.2.



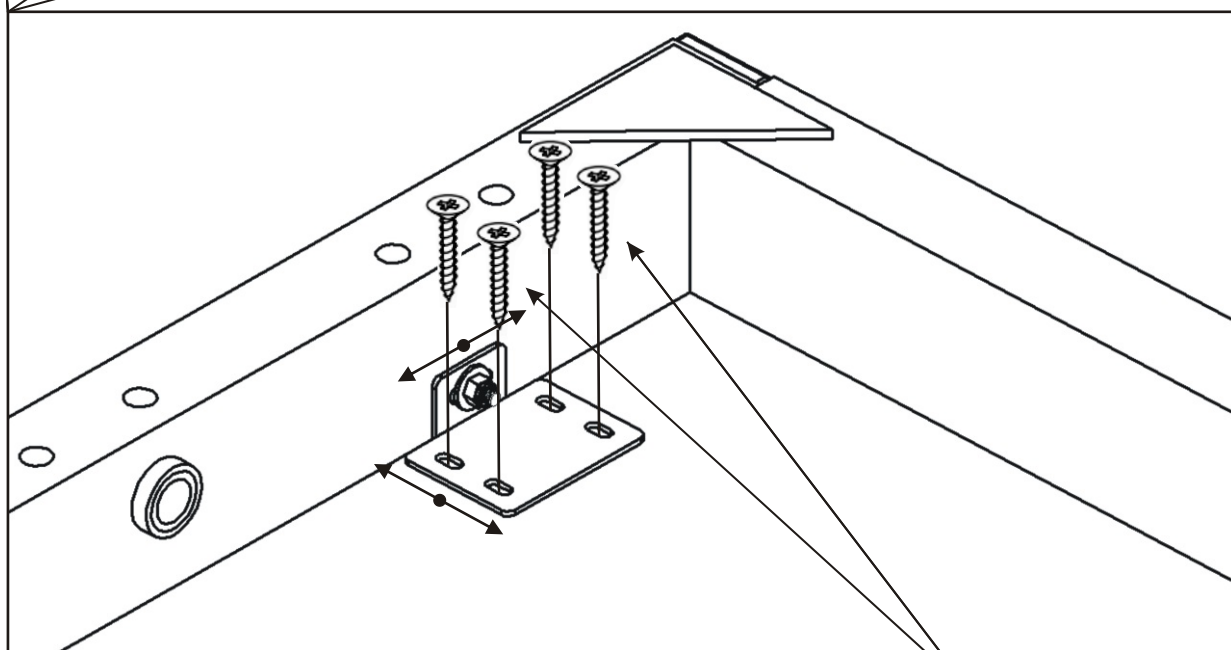
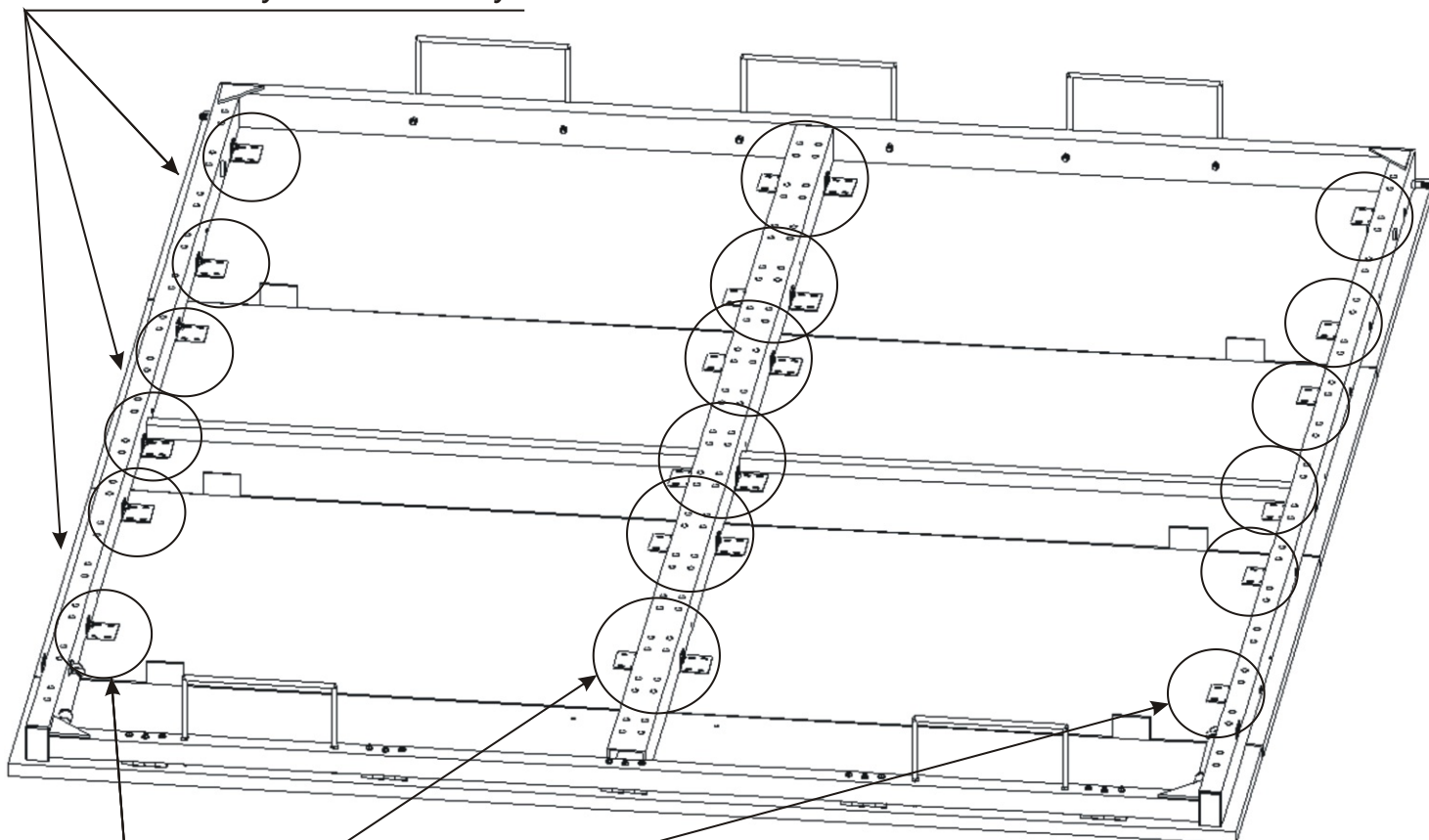
Připevníme malý píst na čep a na rám postele.





17. Osazení dveří k rámu

Srovnáme hrany dveří do roviny.



*Pomocí vrtů připevníme rám postele ke dveřím.
Prostřední desku dveří nepřipevňujeme.*

V4x17

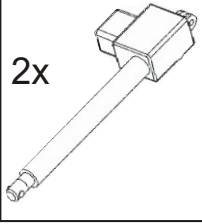
96x



18.

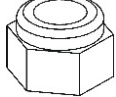
Motorový píst

2x

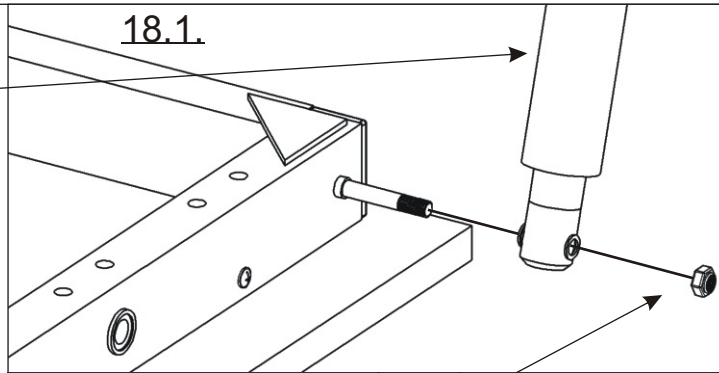


Matice
Samojistná
M10

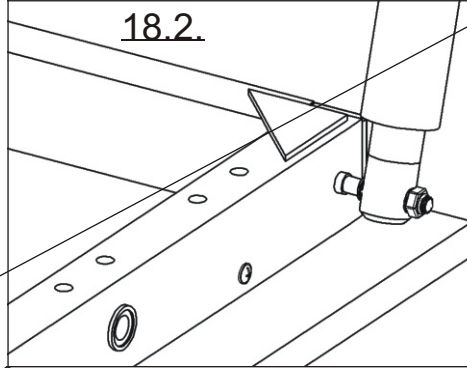
2x



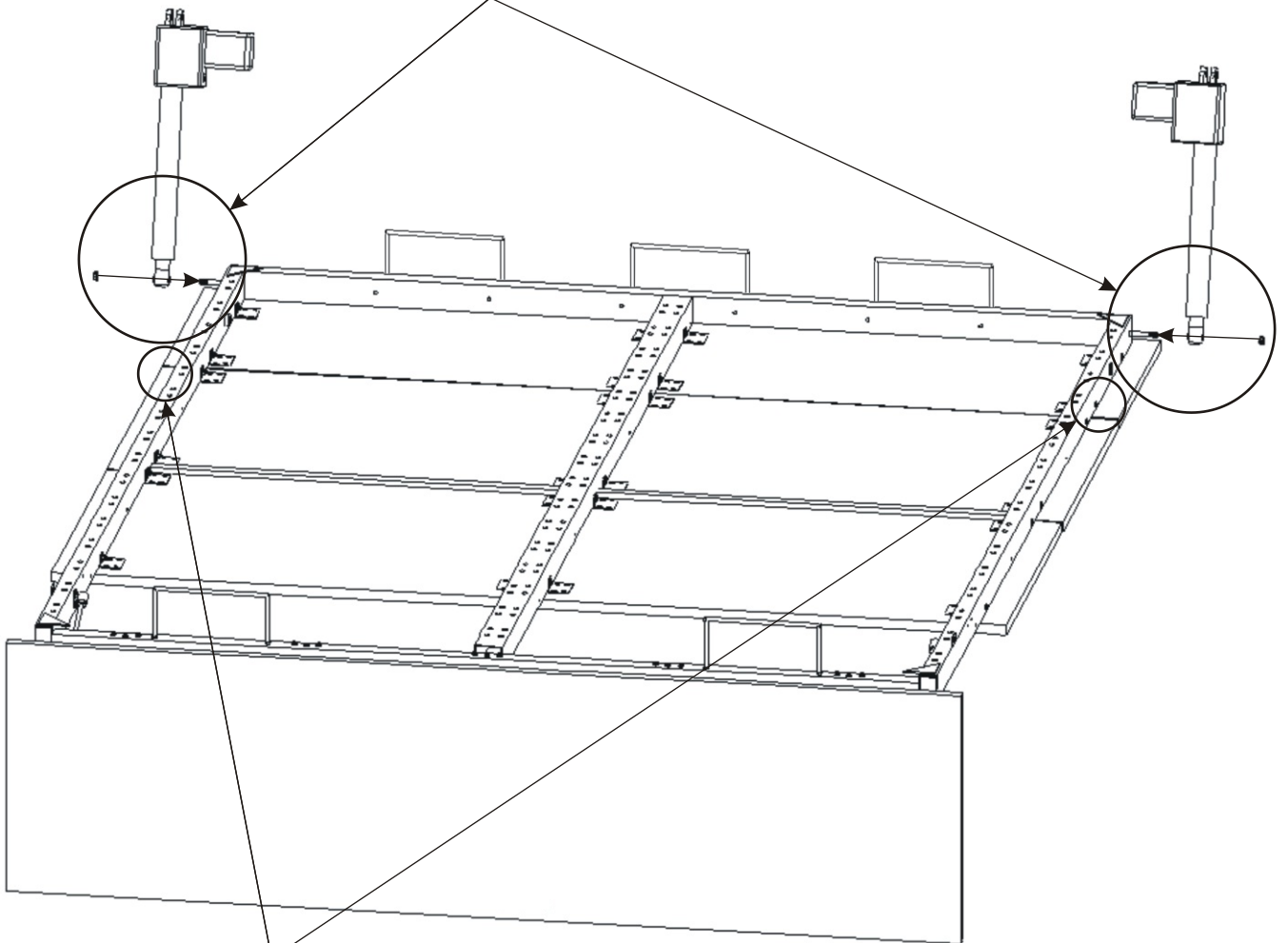
18.1.



18.2.

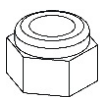


K rámu připevníme velký píst a zajistíme maticí, matici úplně nedotahujeme píst se má volně pohybovat. Jinak hrozí nenávratné poškození pístu!!!



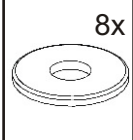
Matice
samojistná
M4

8x

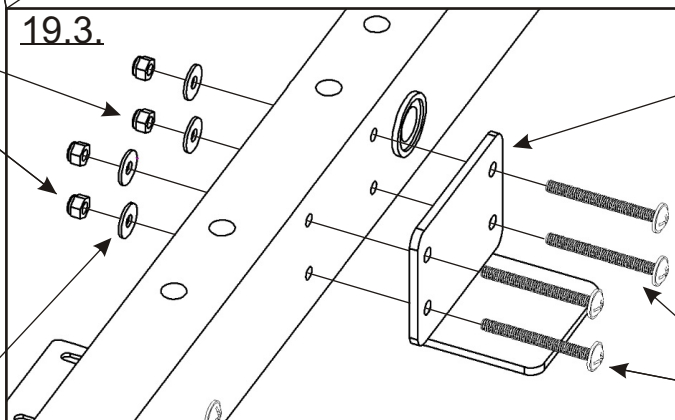


Podložka
M4

8x

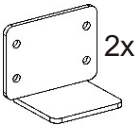


19.3.



Dorazový
plech
65x43x50

2x



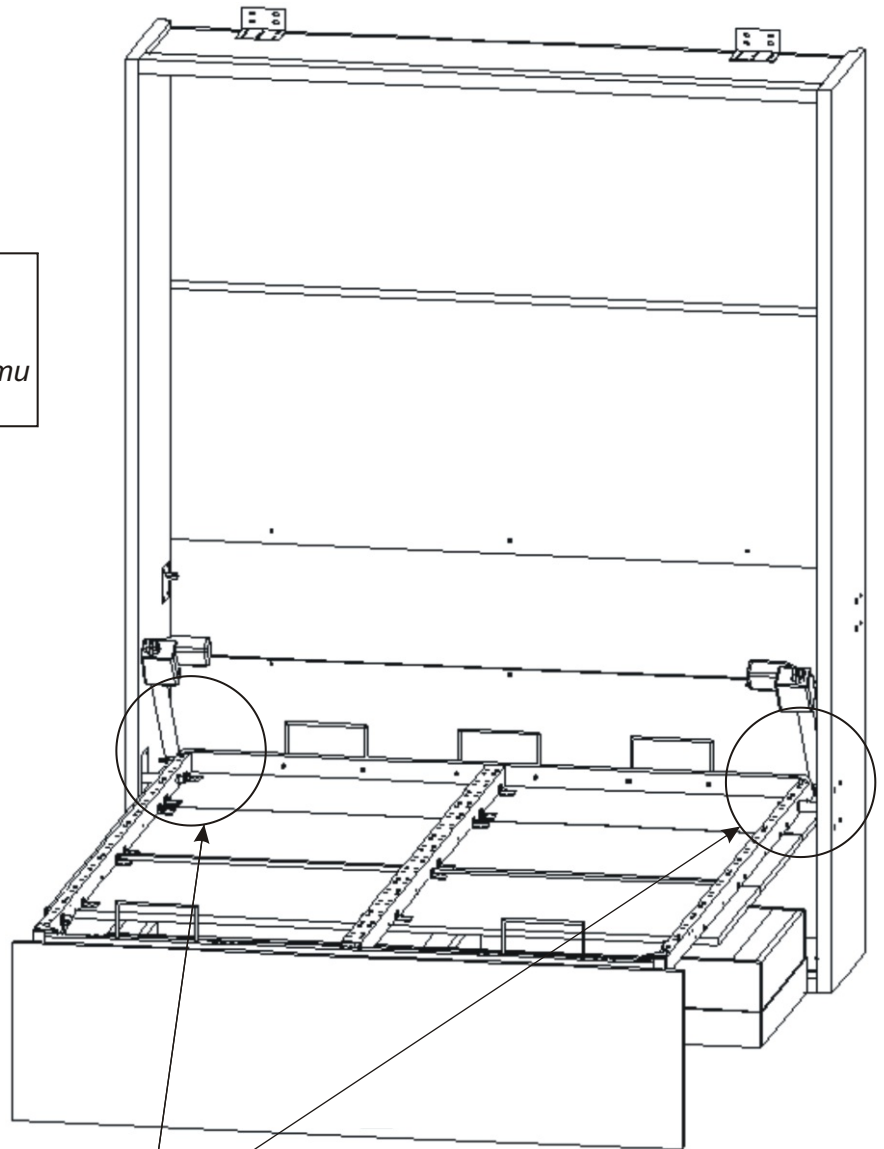
Šroub
ozdobný
4x40

8x



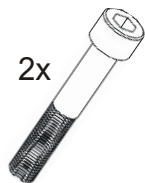
19.

1) Ve dvou lidech přisuneme rám postele do korpusu.
2) Pomocí šroubu M12x70 a podložky přišroubujeme rám postele ke spodnímu plechu na korpusu postele.



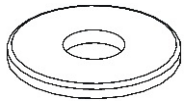
M12x70

2x

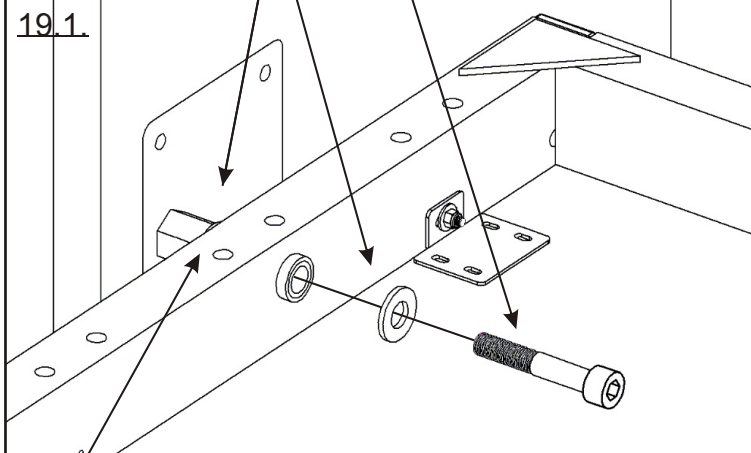


Podložka M13

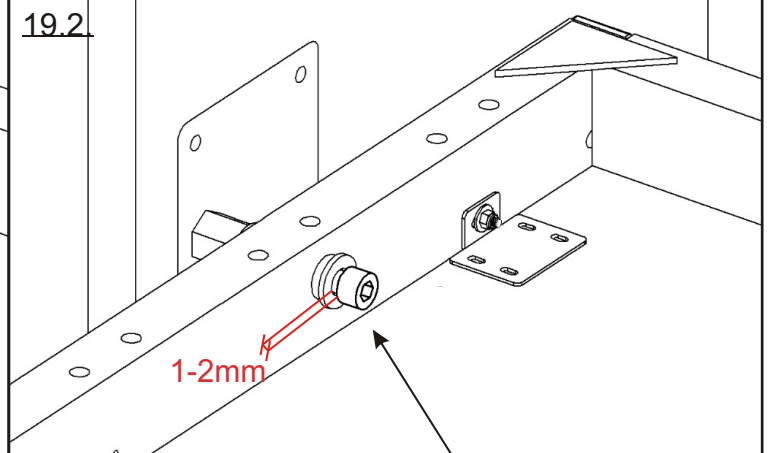
4x



19.1.

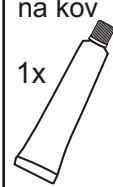


19.2.



Lepidlo na kov

1x



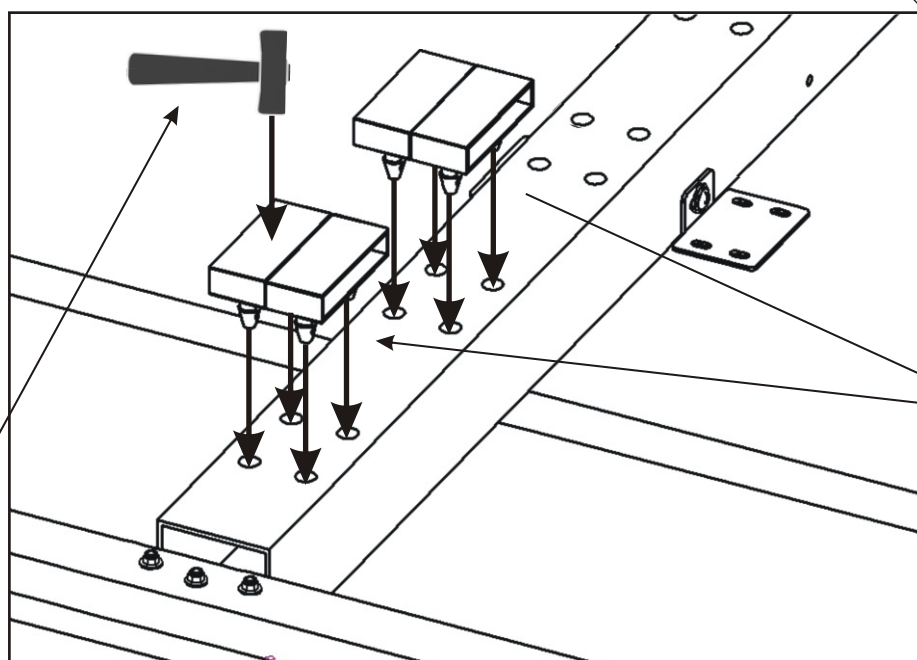
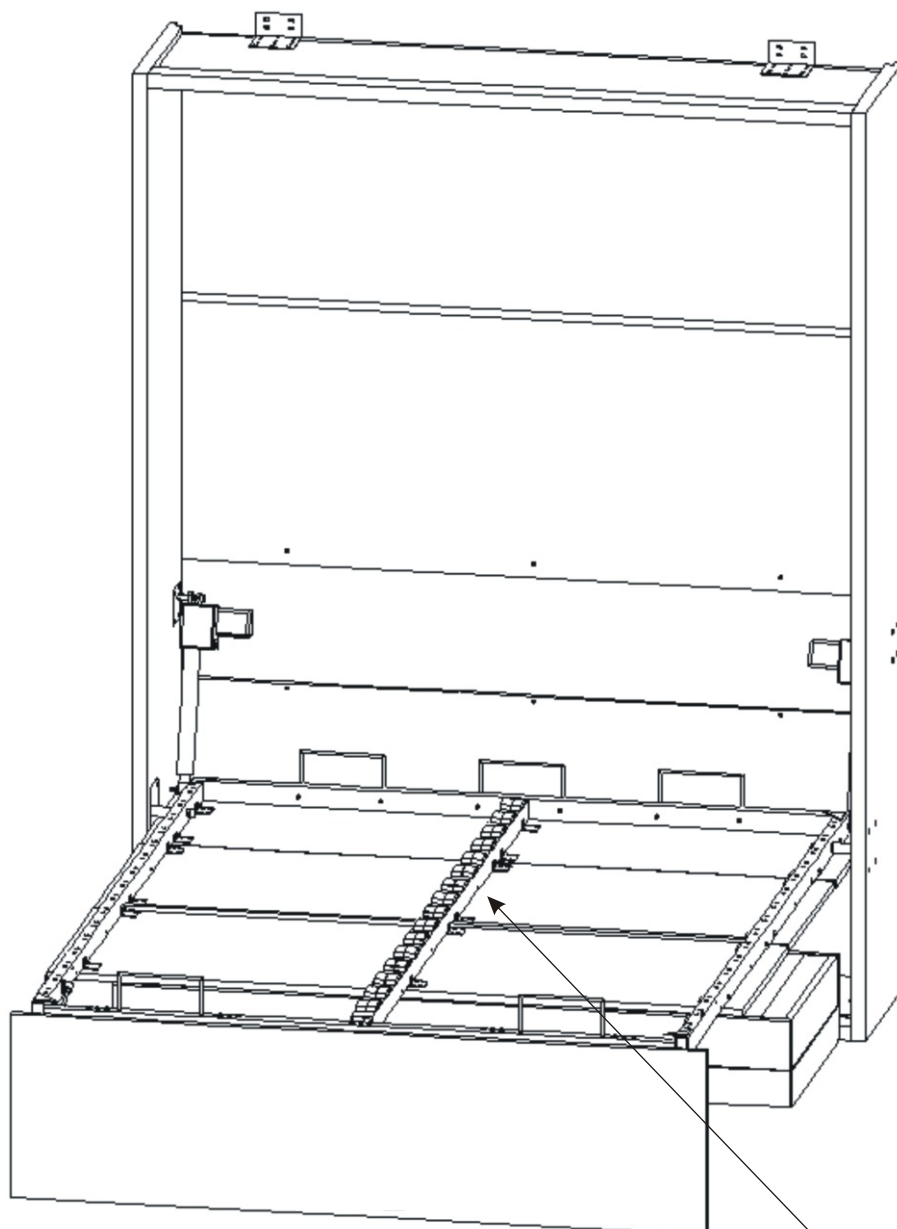
Do usazovacího plechu v boku postele nakapeme trochu lepidla a okamžitě došroubujeme šroub M12x70. V případě pozdější demontáže postele šroub půjde povolit s větší silou.

Je rovněž potřeba jednou za čas zkontrolovat, jestli se šroub neuvolňuje!!!

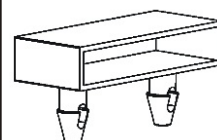
Šroub M12x70 nedotahujeme zcela, necháme mezi hlavou šroubu a podložkou mezeru cca 1-2mm. Jinak hrozí nenávratné poškození rámu!!!

20. Nasazení lamel

Jako první nalepíme držáky lamel na prostřední část rámu.



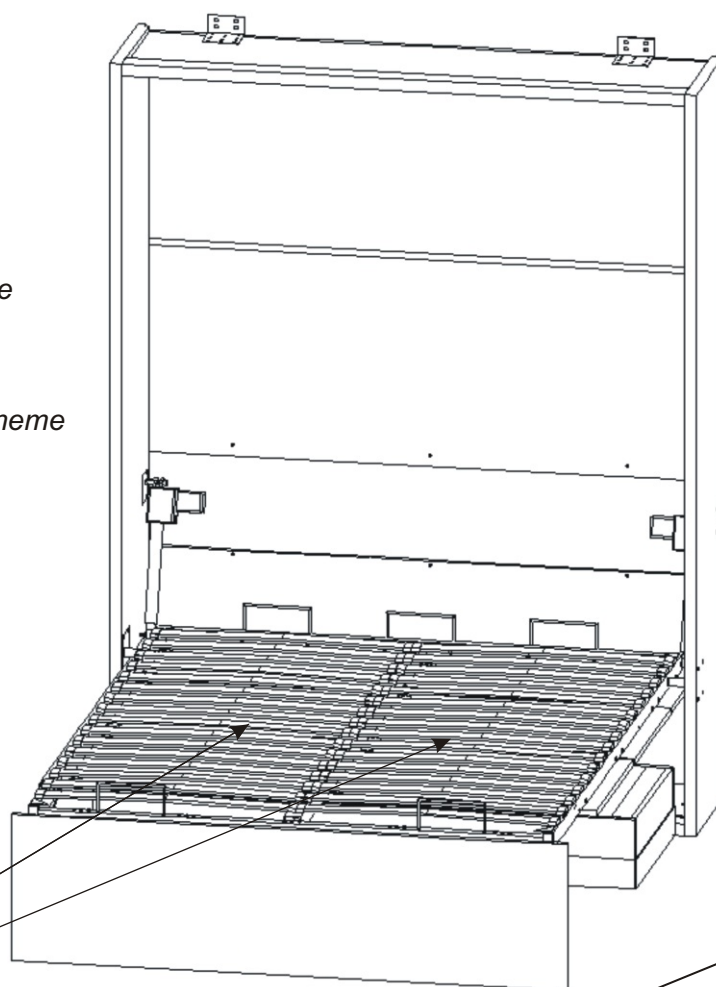
Držák lamel
30x



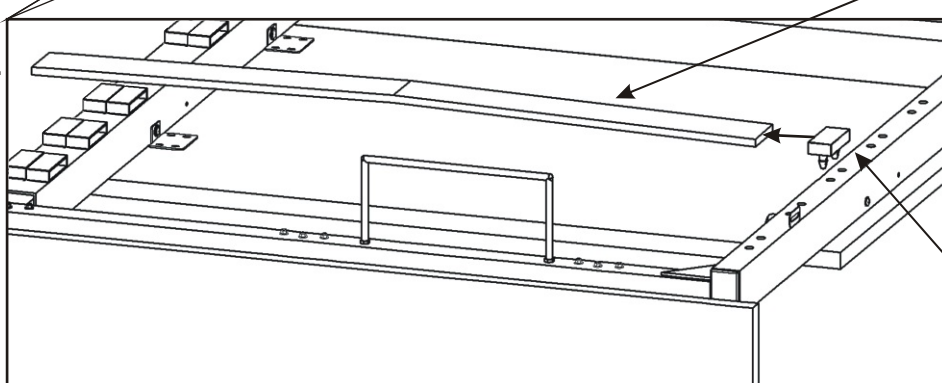
Opatrně nalepíme držáky lamel, pozor nemůžeme použít kovové kladivo, aby nedošlo k poškození držáku.

21. Nasazení lamel

- 1) Na jeden konec lamely nasadíme plastový držák lamel.
- 2) Volný konec lamely nasadíme na držák na rámu.
- 3) Lamelu s držákem lamel naklepeme na rám.

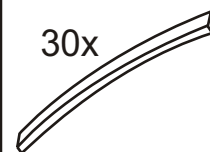


21.1.

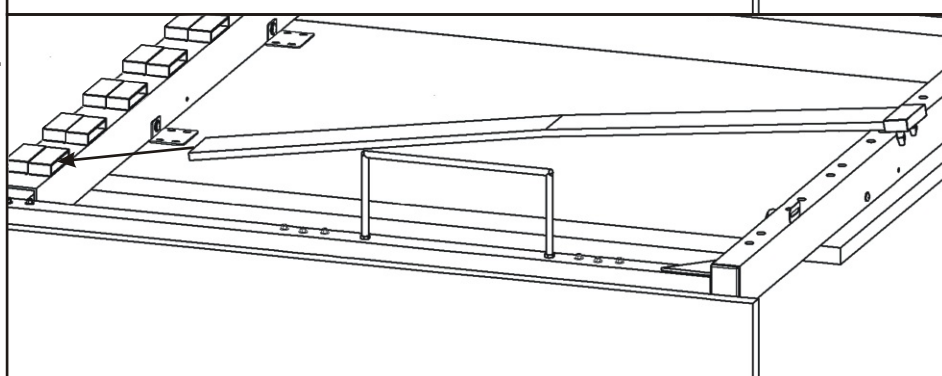


Lamely

30x

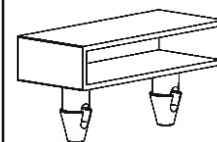


21.2.

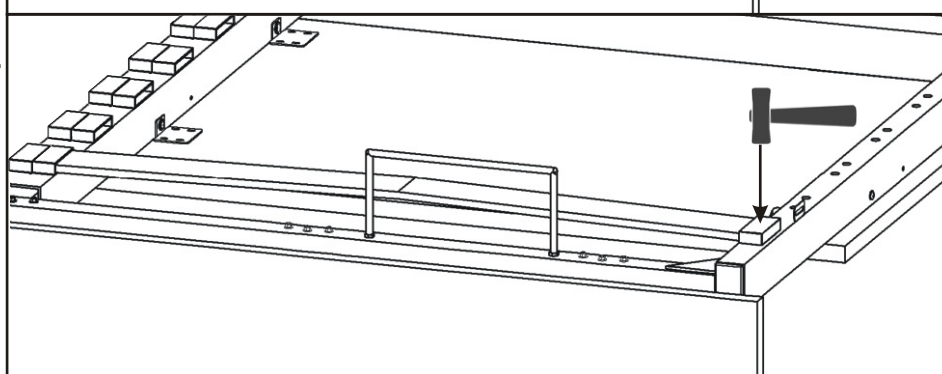


Držák lamel

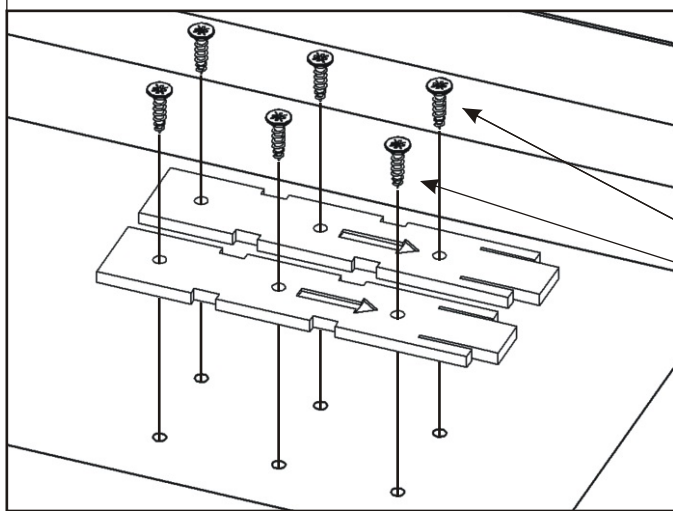
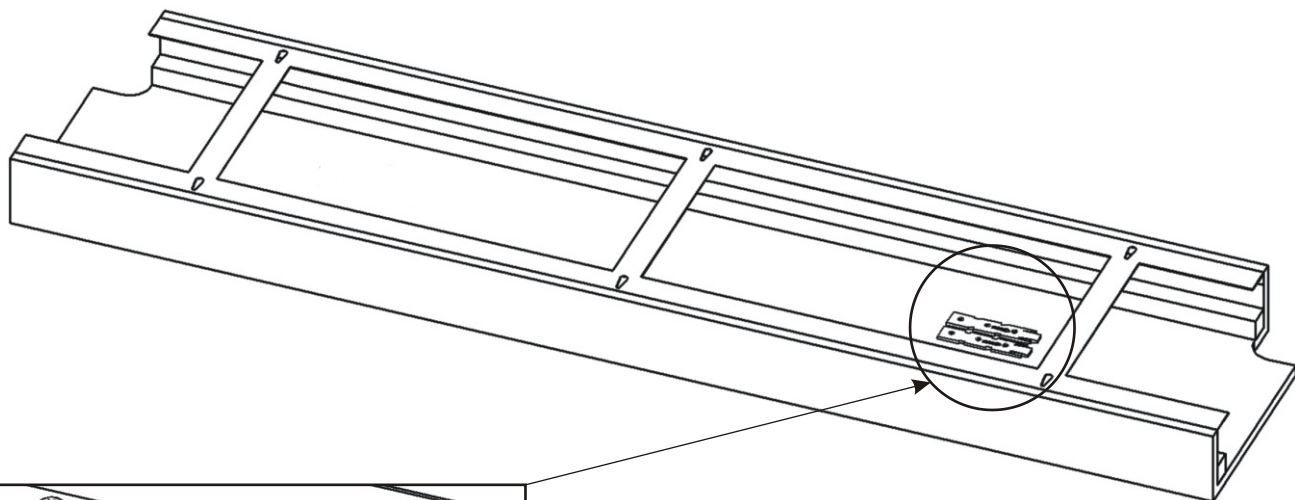
30x



21.3.



22.1. Schema zapojení

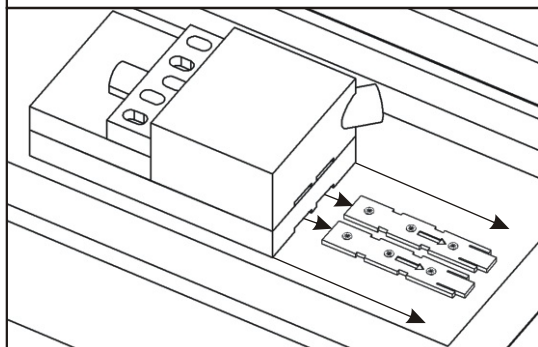
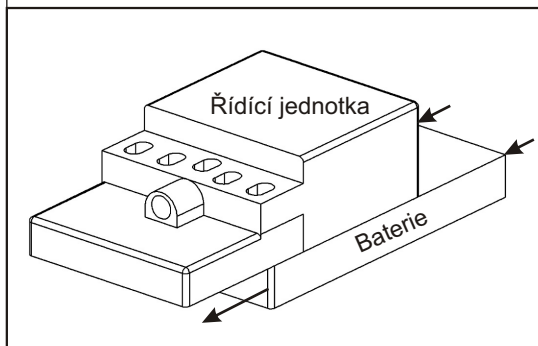
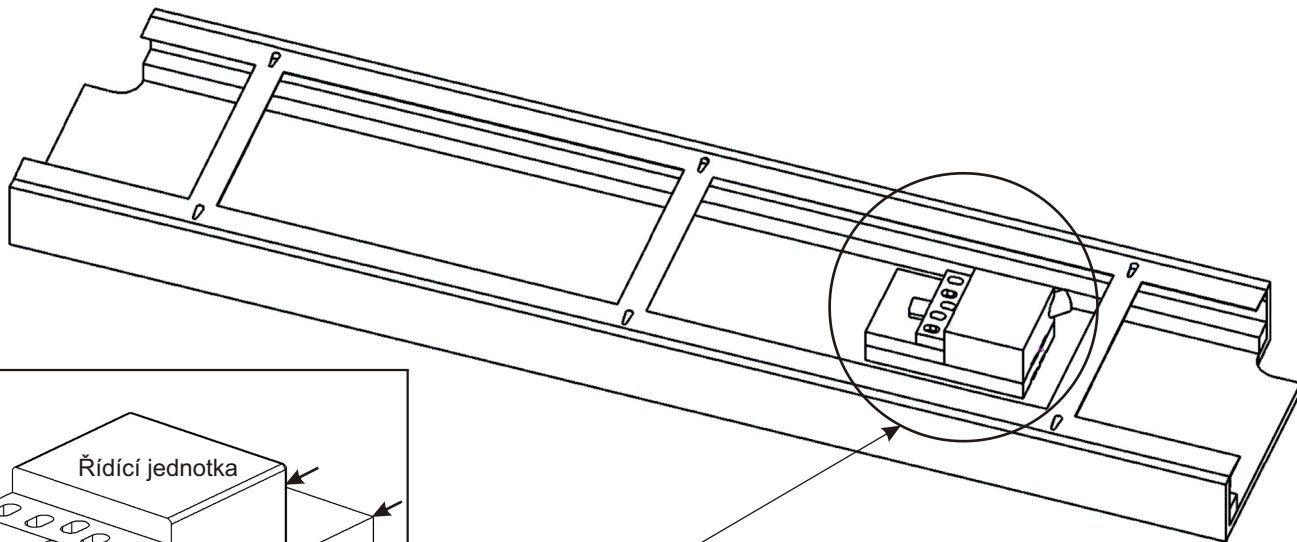


V3,5x16

6x

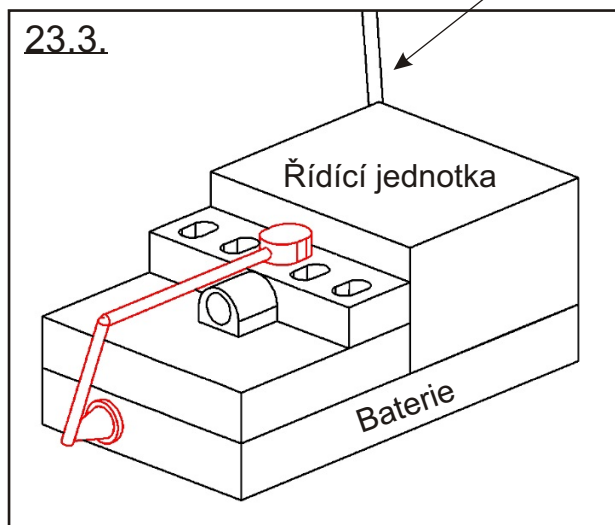


22.2.



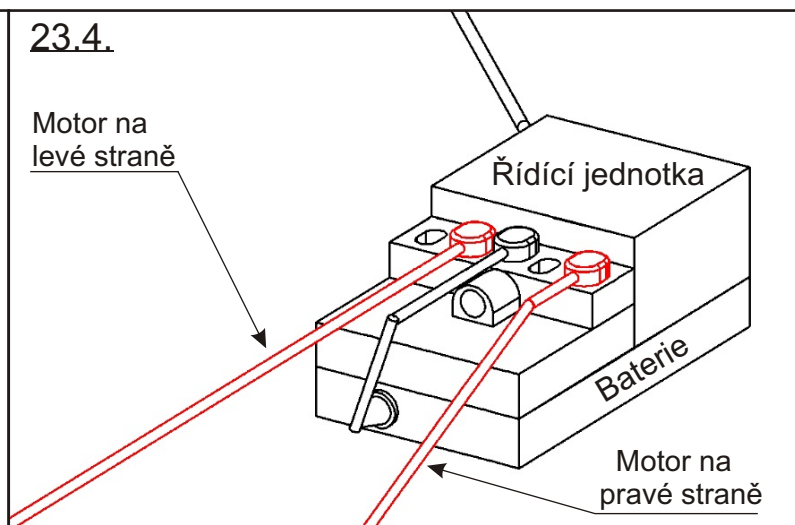
23.3.

Zapojení do el. sítě

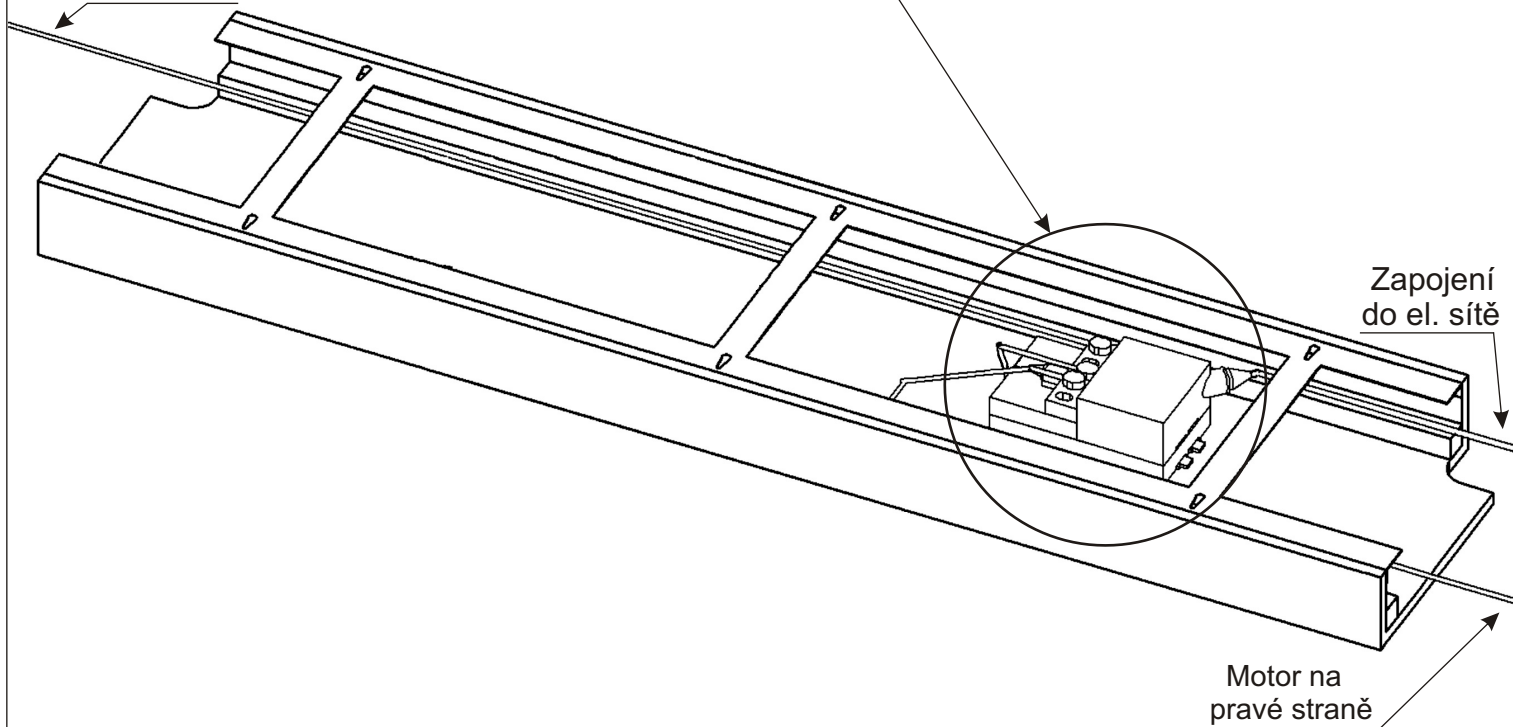


23.4.

Motor na levé straně



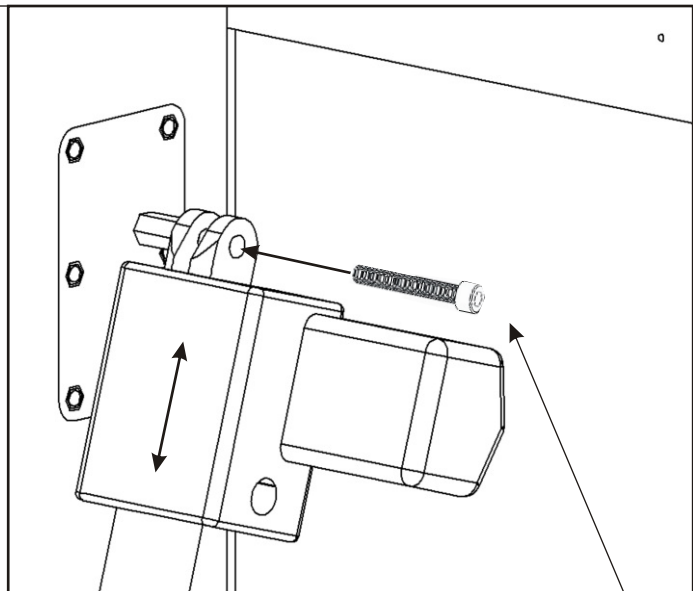
Motor na levé straně



24.

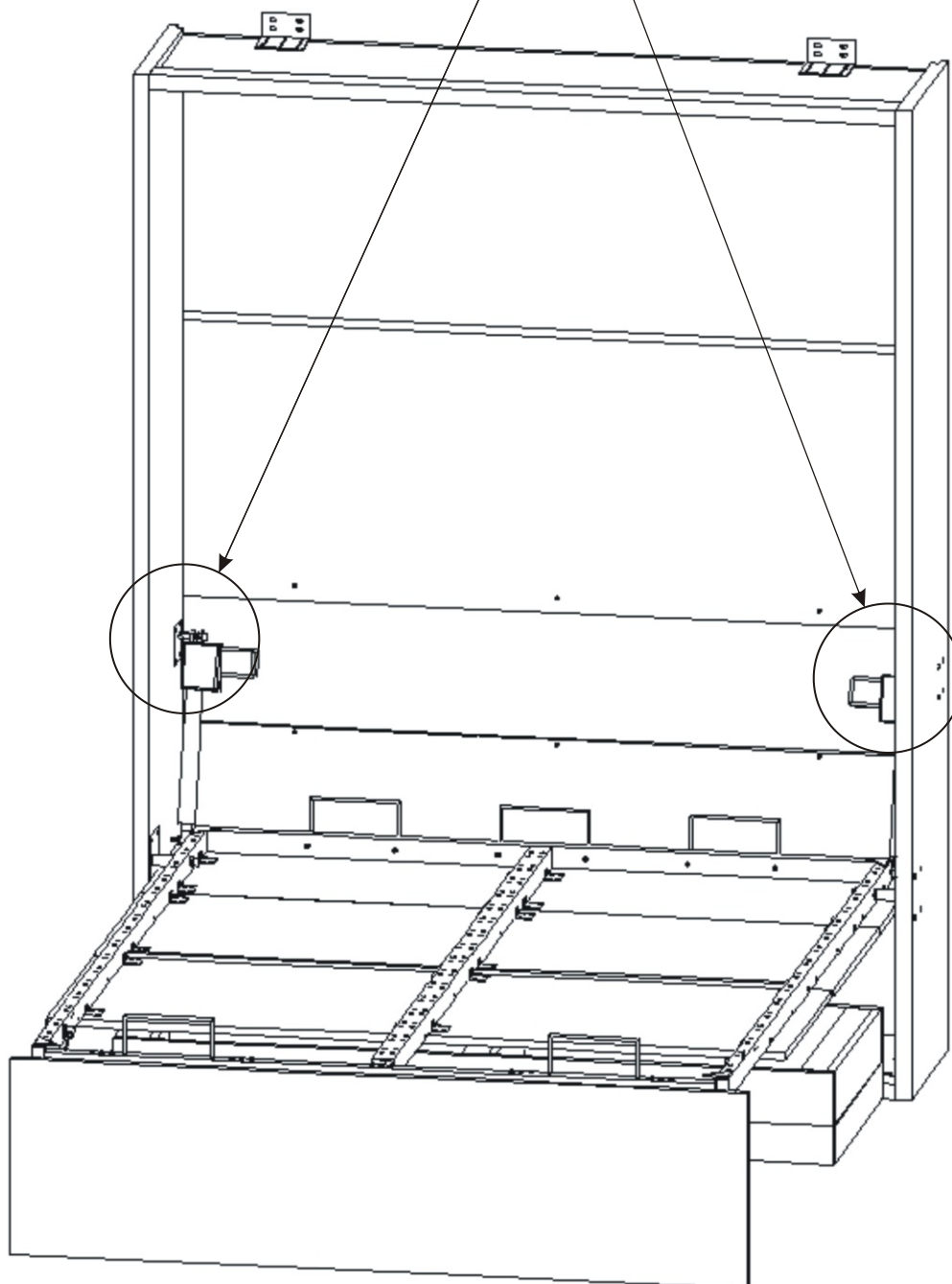
Mechaniku zapojíme do sítě nastavíme výšku pístu, aby seděla s bočními plechy. Imbusovým klíčem připevníme šroub M10x60.

Šroub nedotahujeme zcela, musíme nechat vůli kvůli protáčení. Jinak hrozí nenávratné poškození pístu!!!



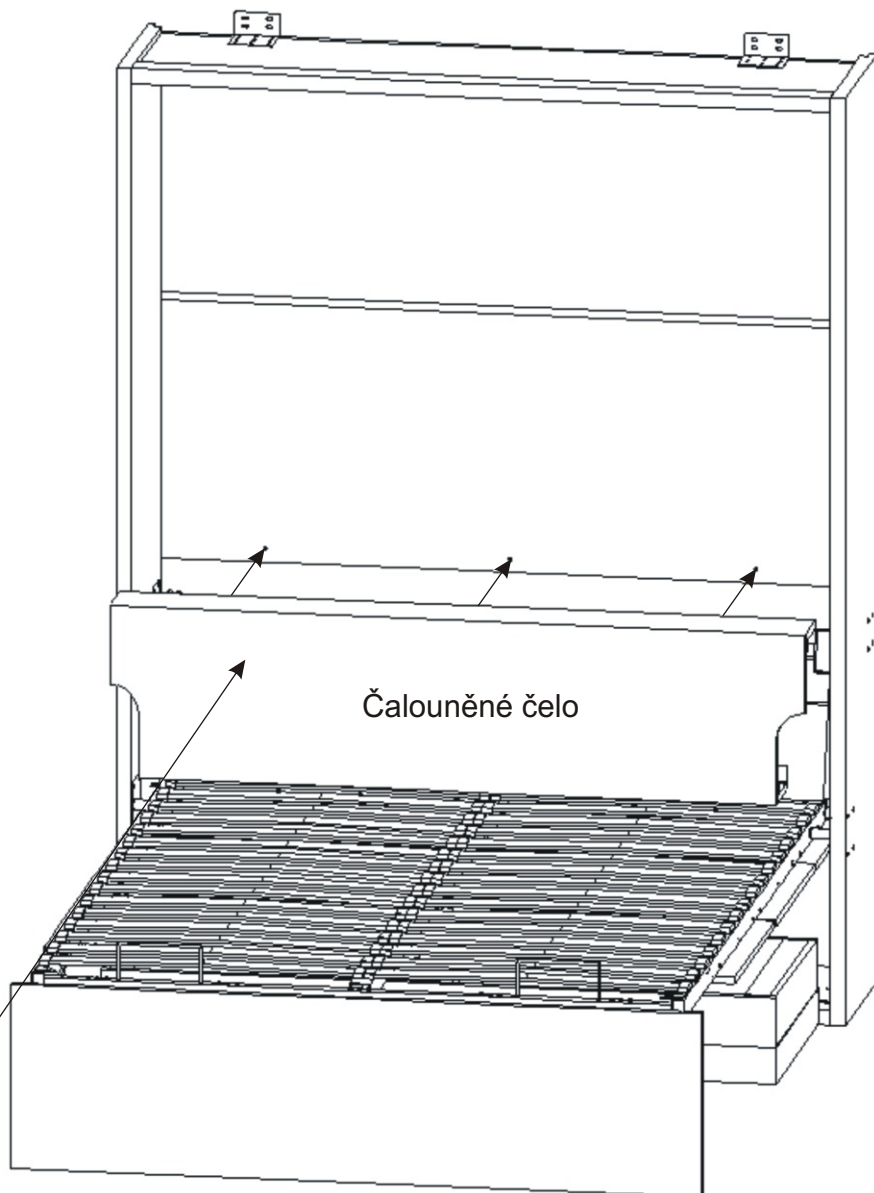
M10x60

2x

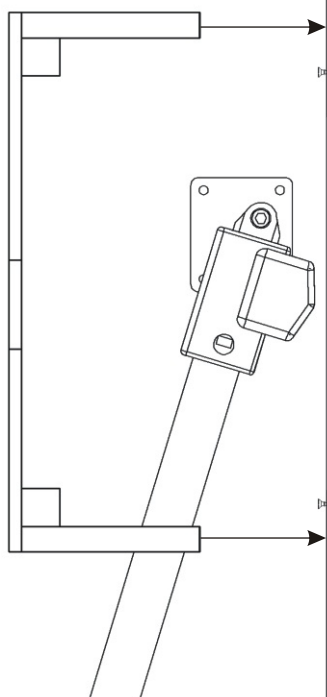


25.

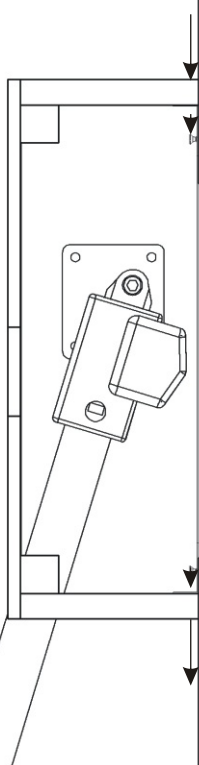
Nyní nasadíme čalouněné čelo na vruty 4x20.



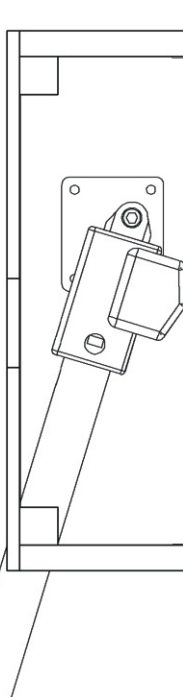
25.1.



25.2.

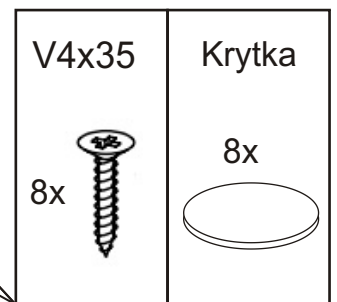
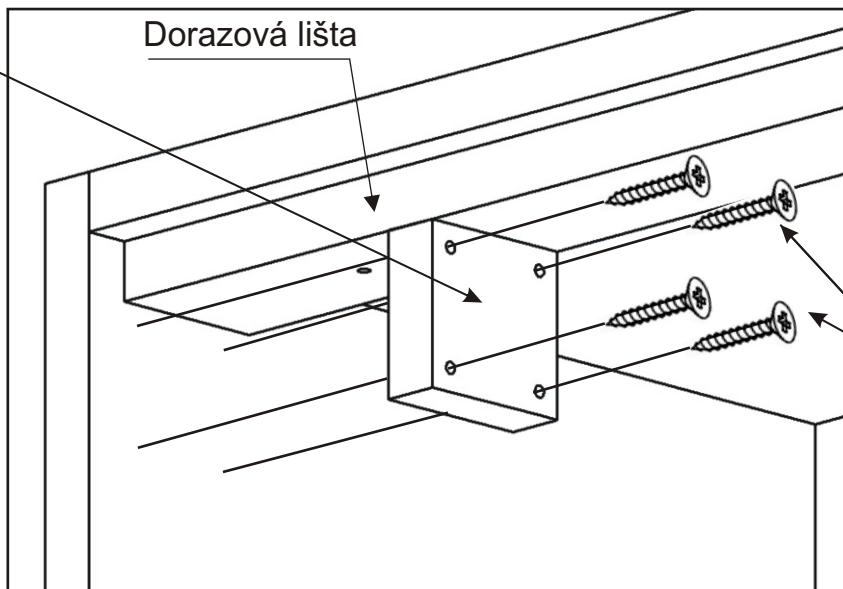
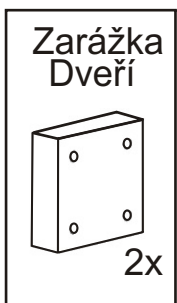
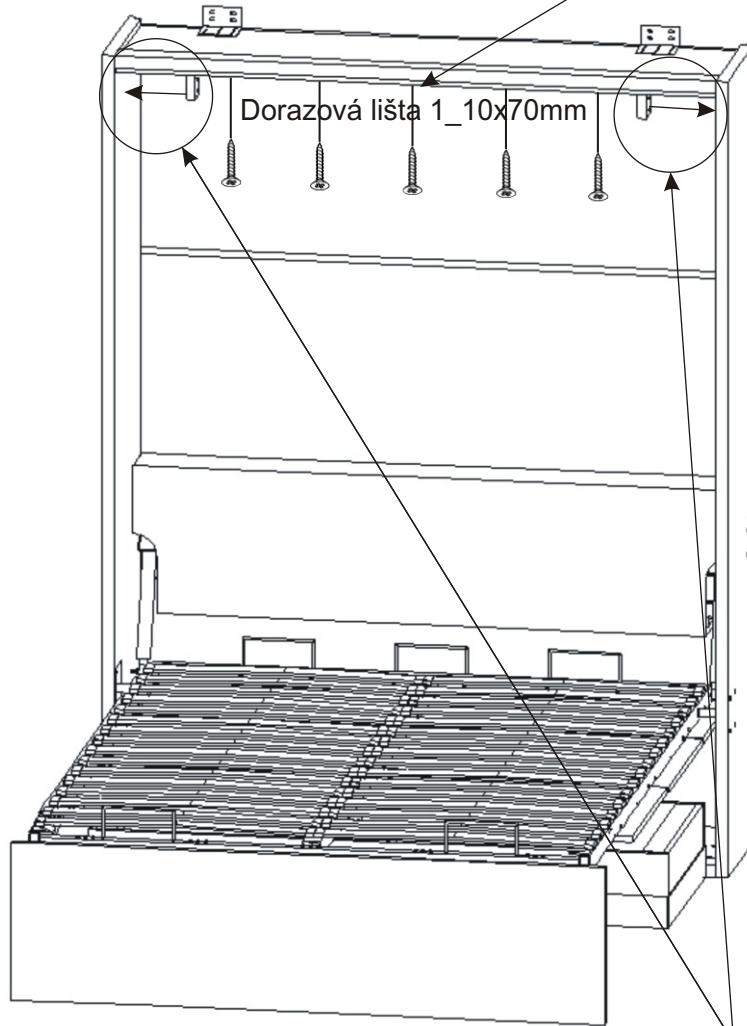
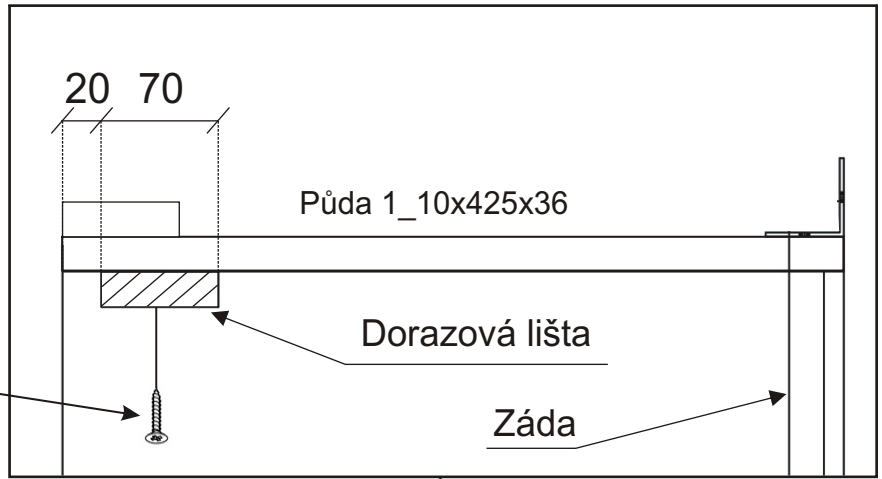
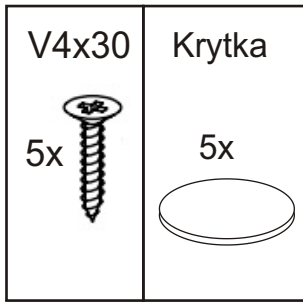


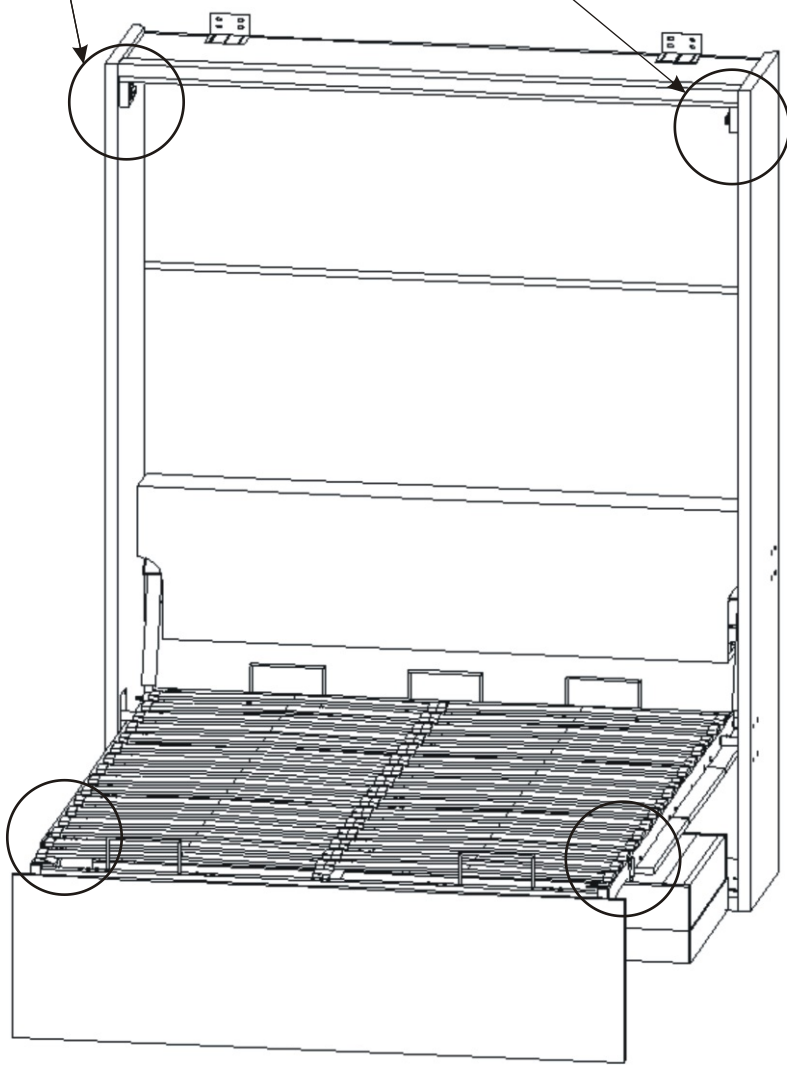
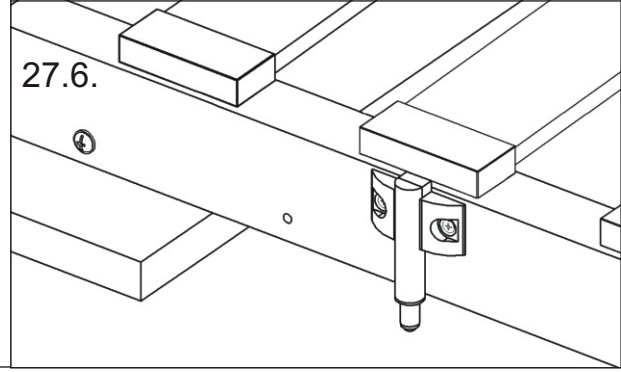
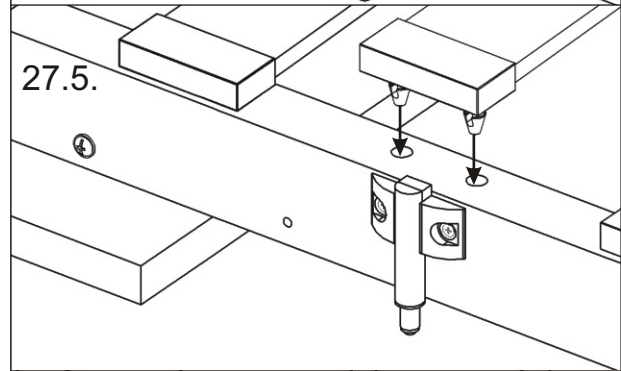
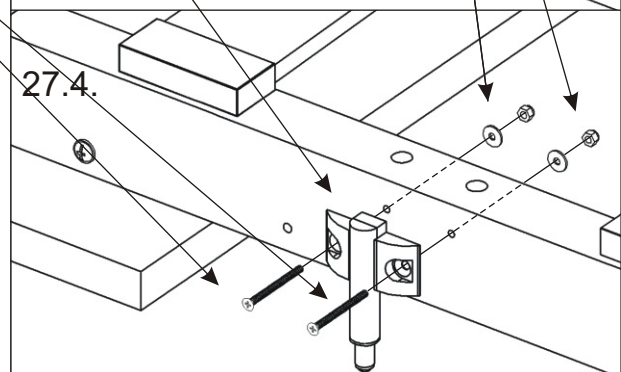
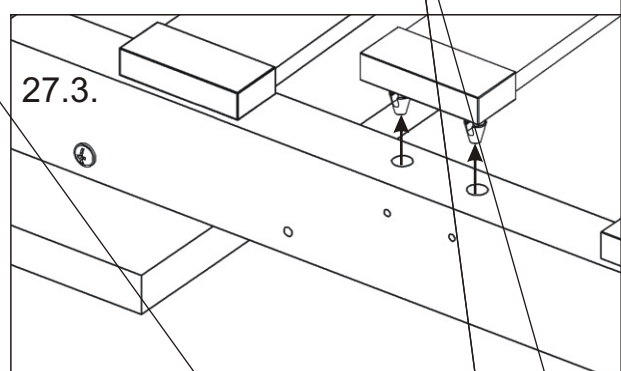
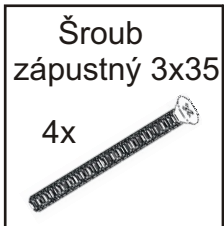
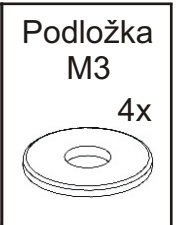
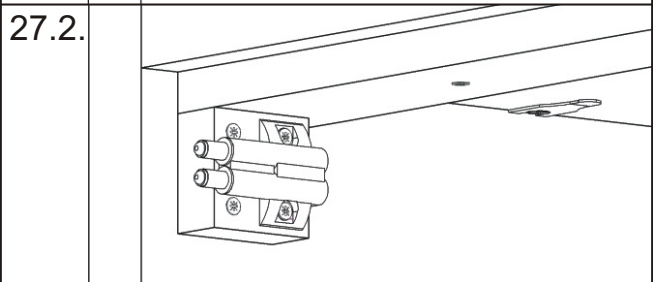
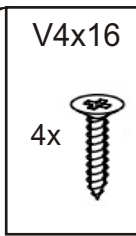
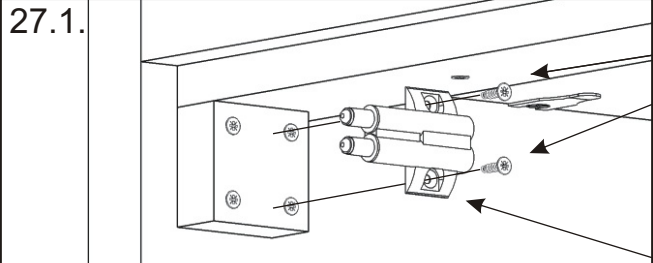
25.3.



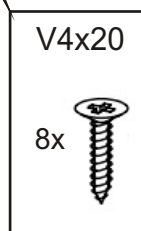
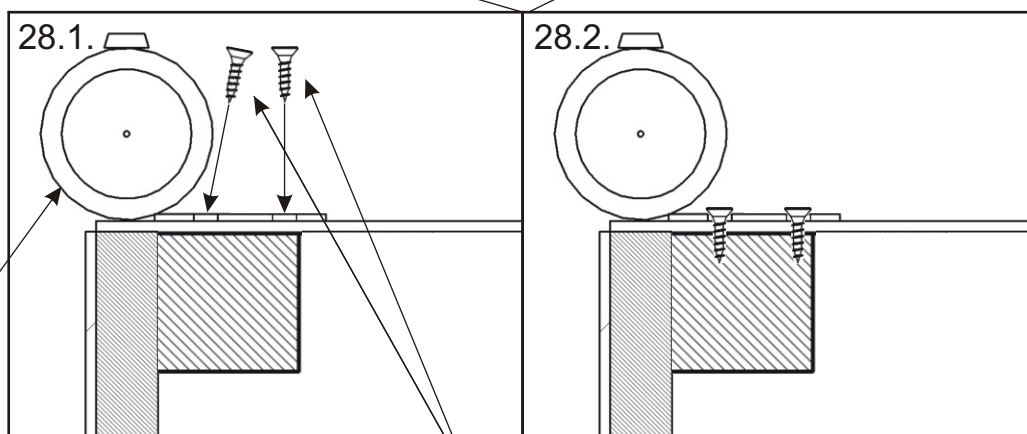
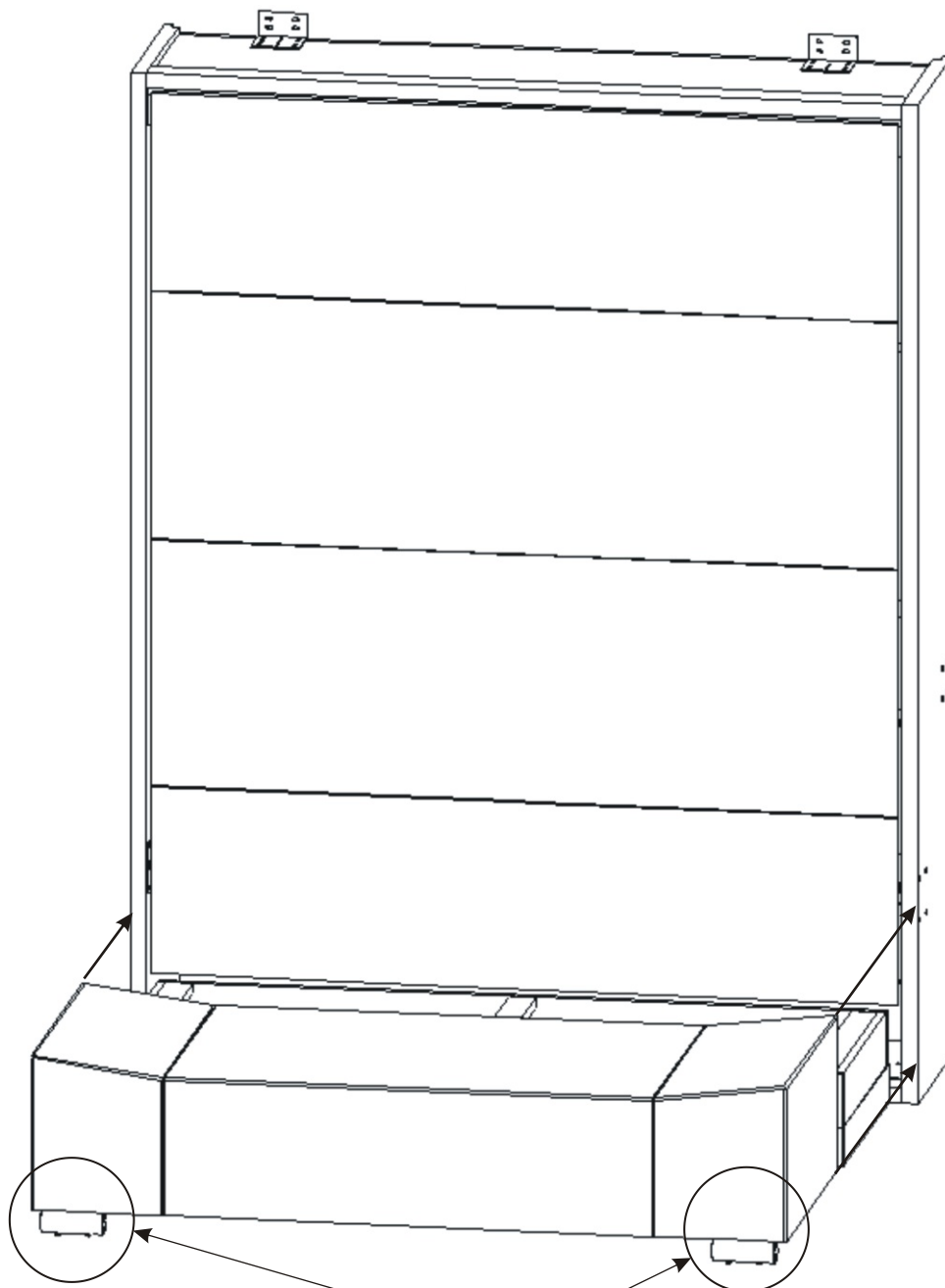
26.

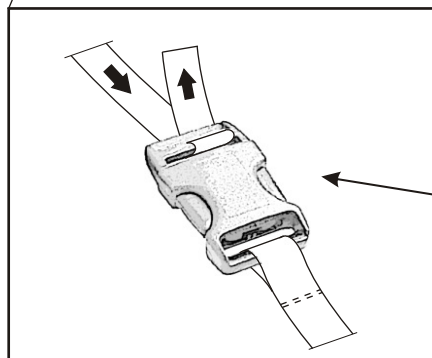
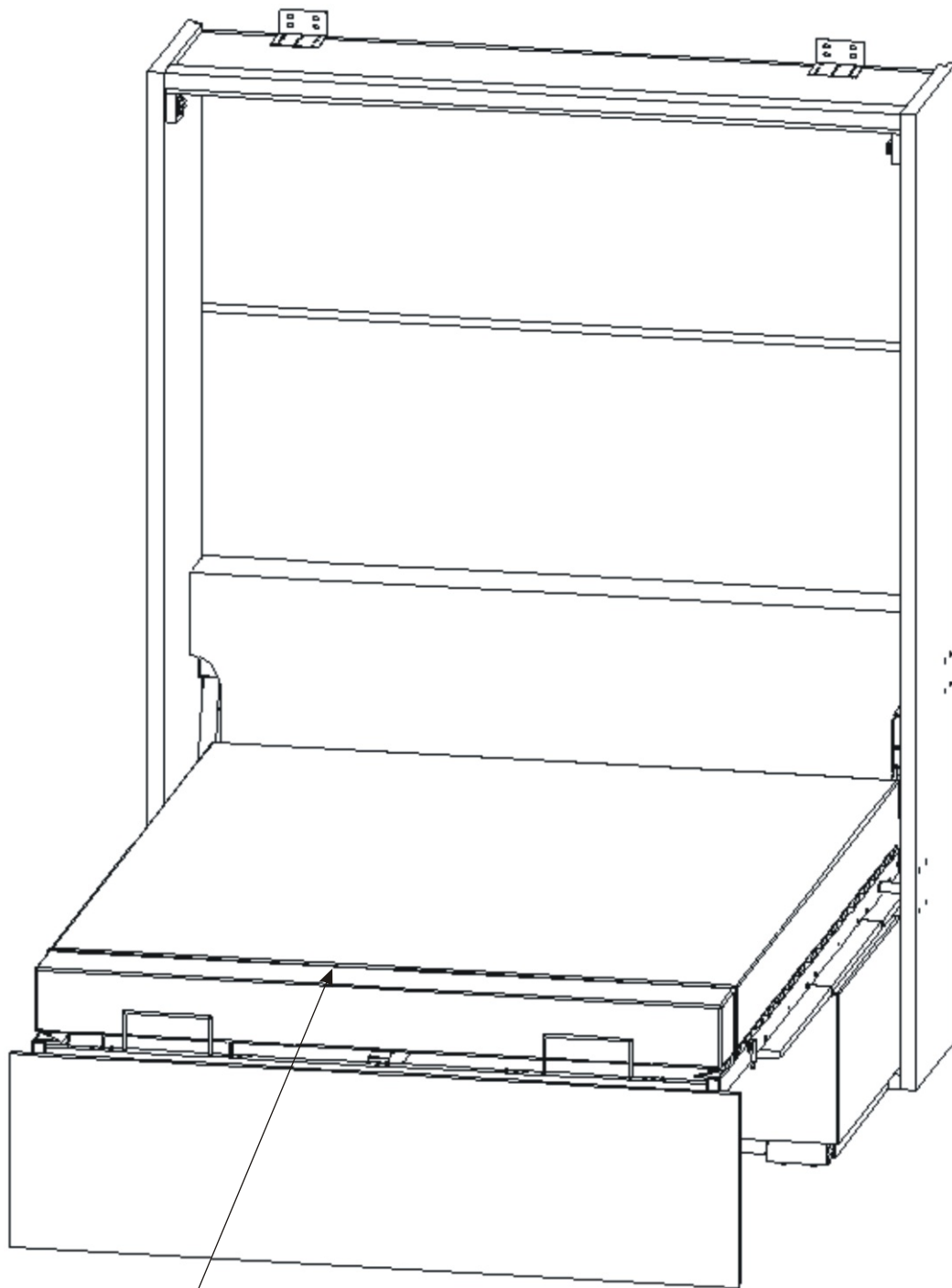
Pomocí vrutů připevníme dorazovou lištu 20mm od přední hrany.





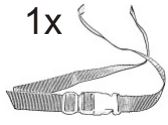
28.





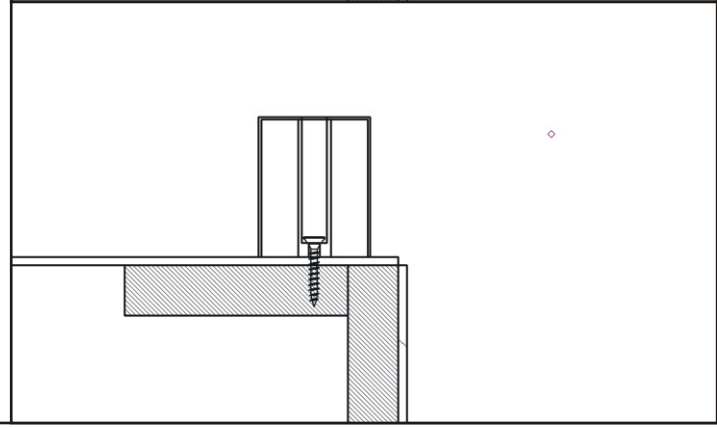
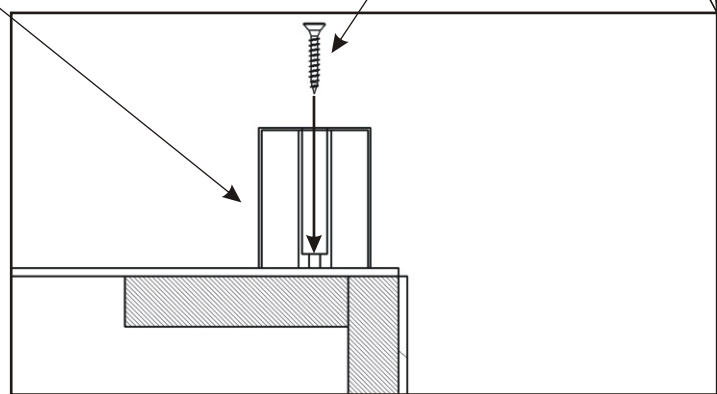
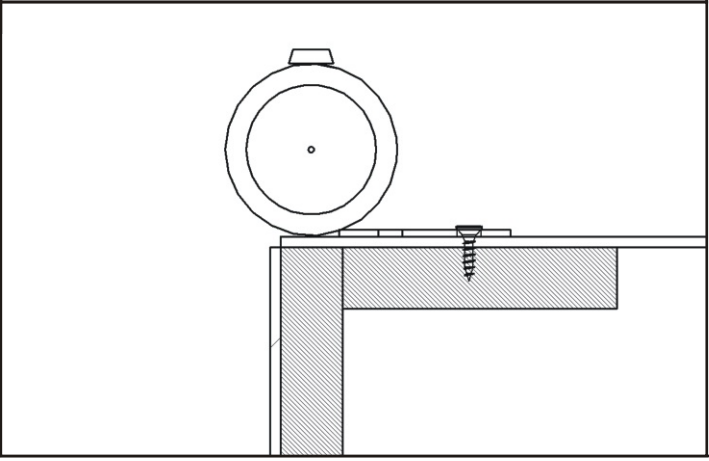
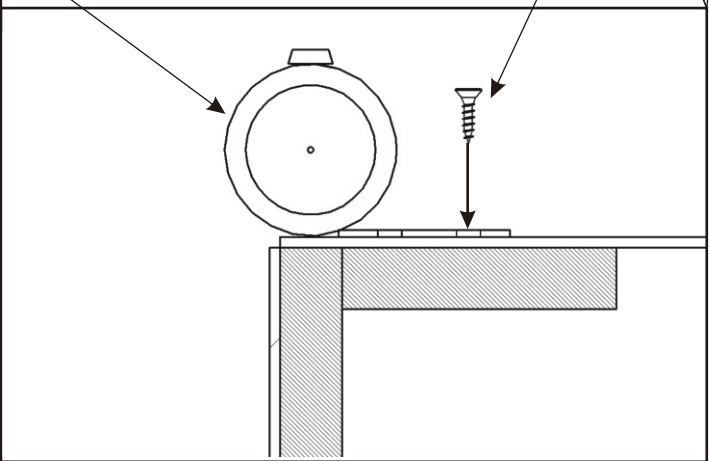
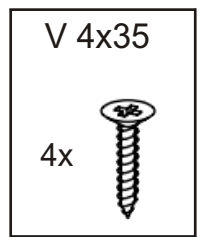
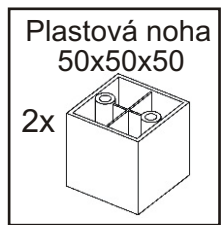
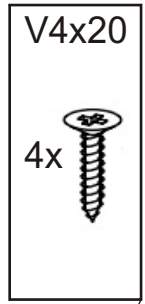
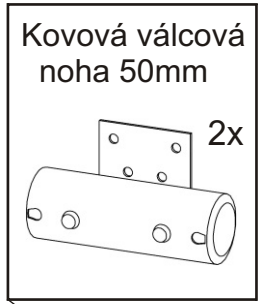
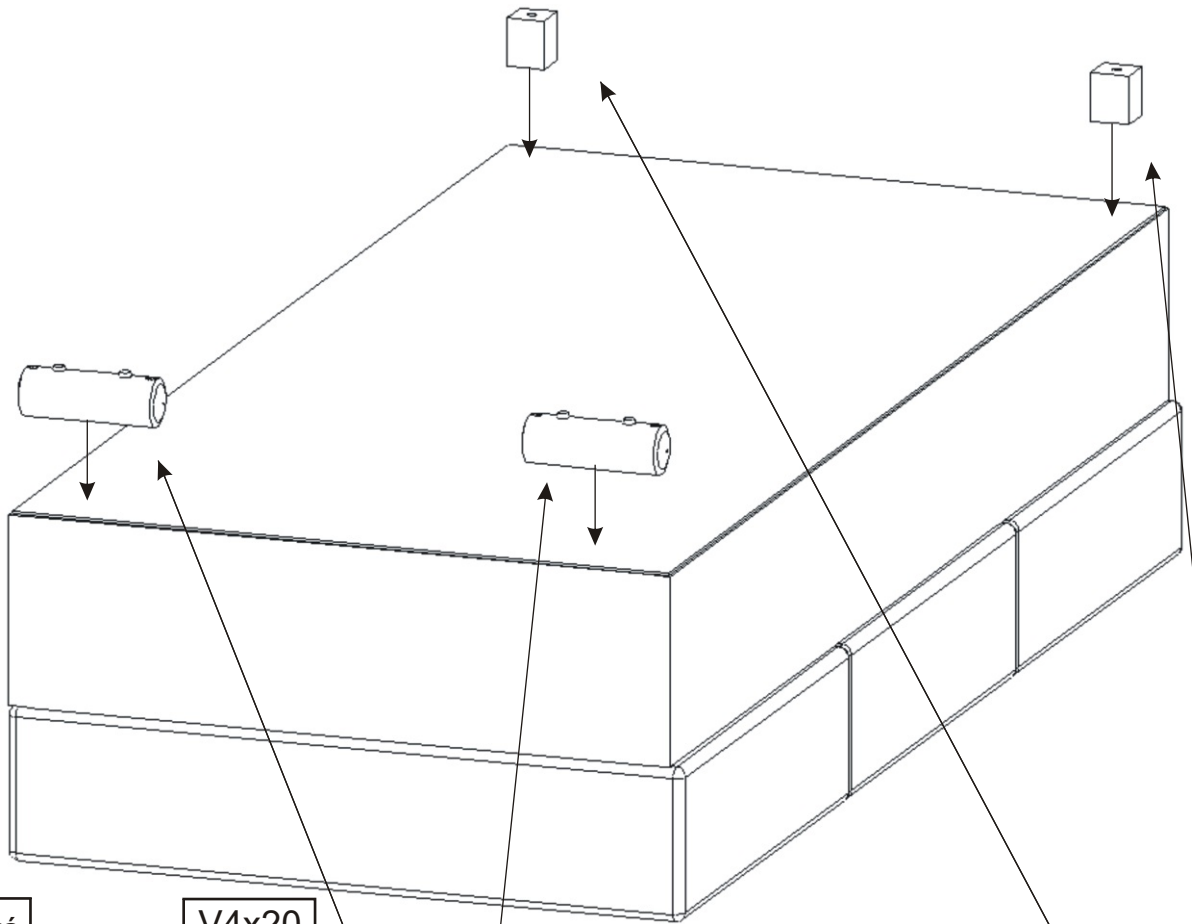
Popruh

1x

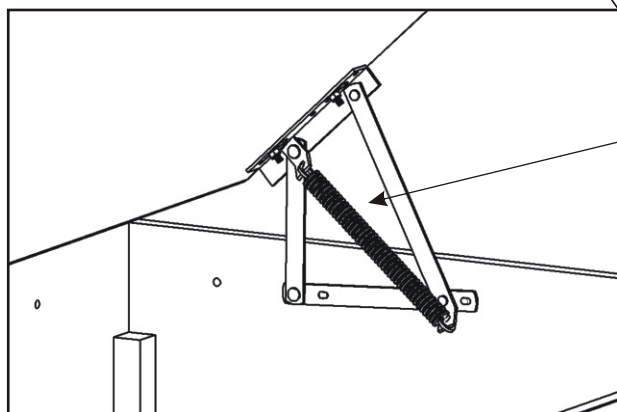
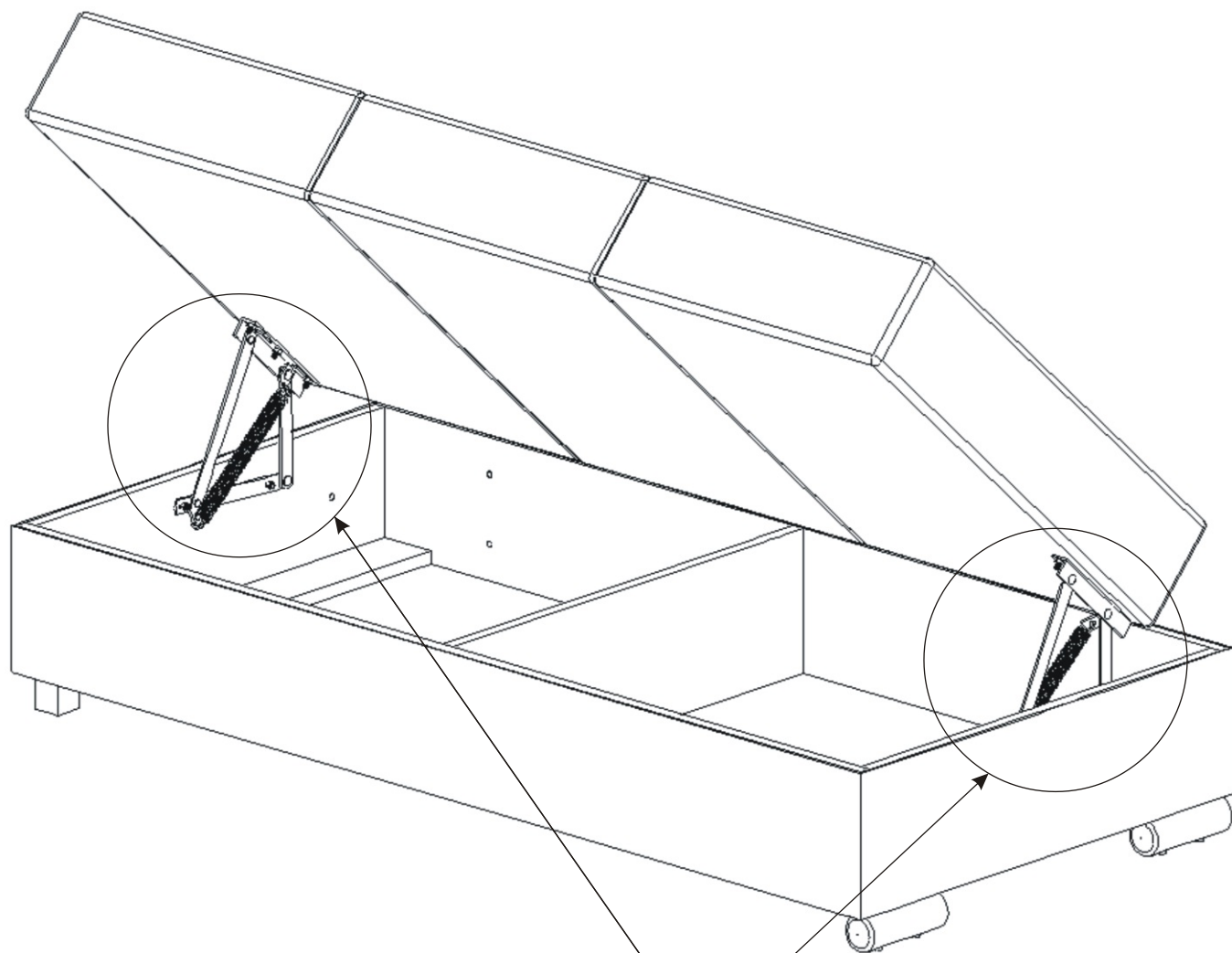


A rectangular box containing the text "Popruh" and "1x" above a small illustration of a fabric strap with a plastic buckle.

30.



31.

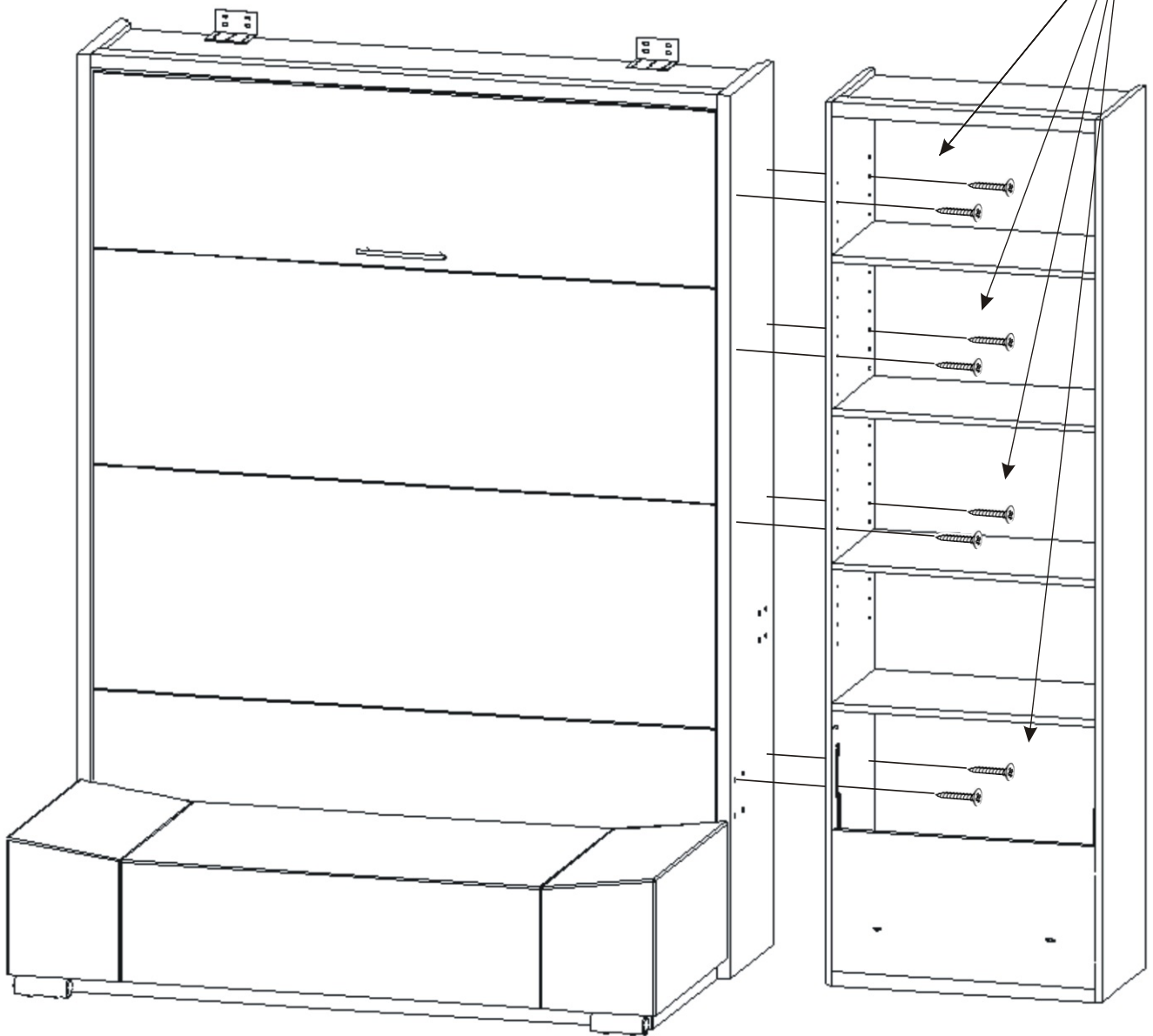


Pružina
malá hrubá
2x

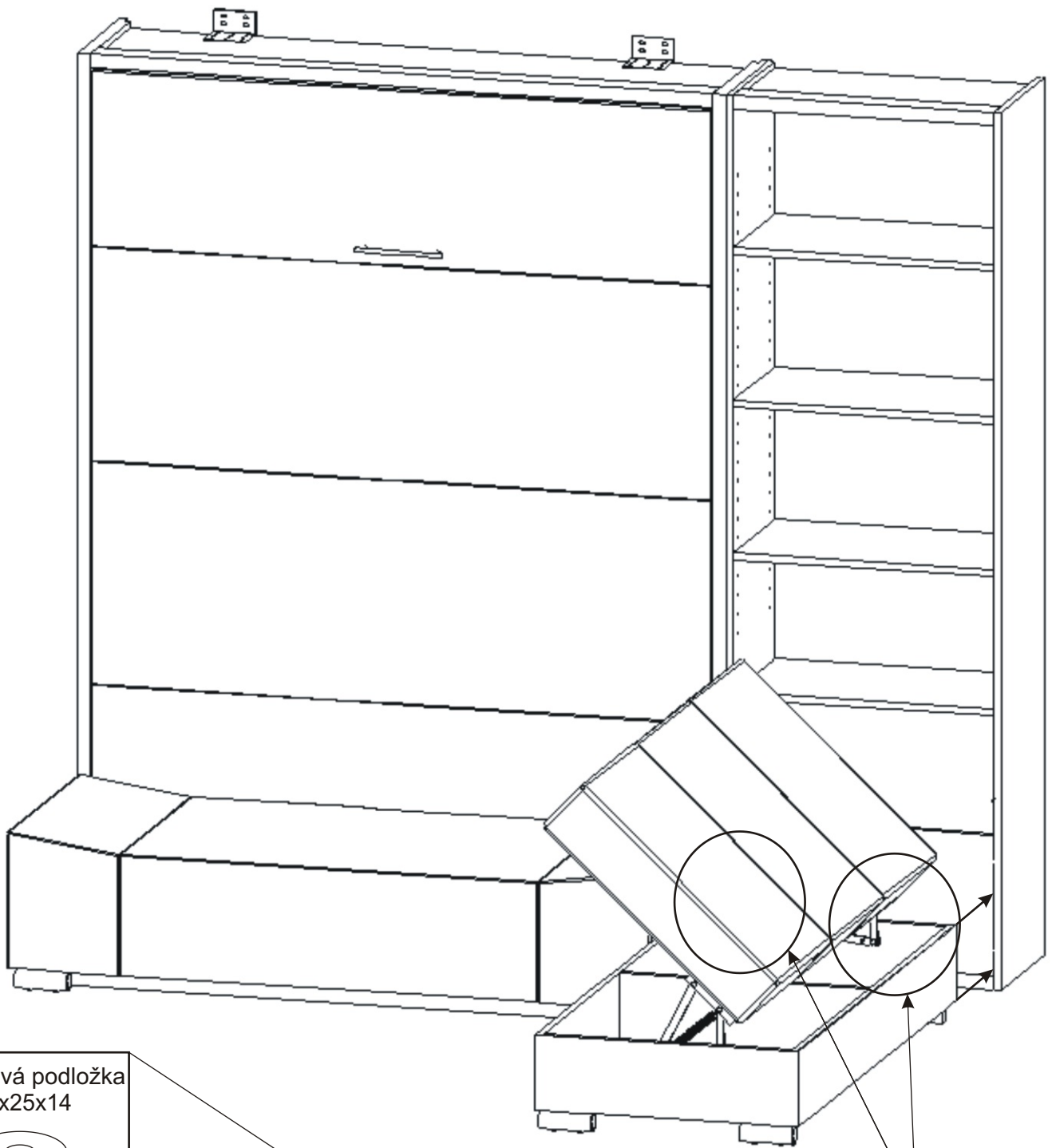


Pružina jde nasadit obtížněji. Je potřeba otevřít úložný prostor - úplně, nasadit pružinu do zadního otvoru a pomocí kombinovaných kleští nasadit druhý konec pružiny do předního otvoru. Stejně postupujeme na druhé straně mechaniky.

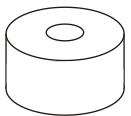
V4x30	Krytka
8x	8x



33.



Plastová podložka
25x25x14



2x

Vratový šroub
30mm



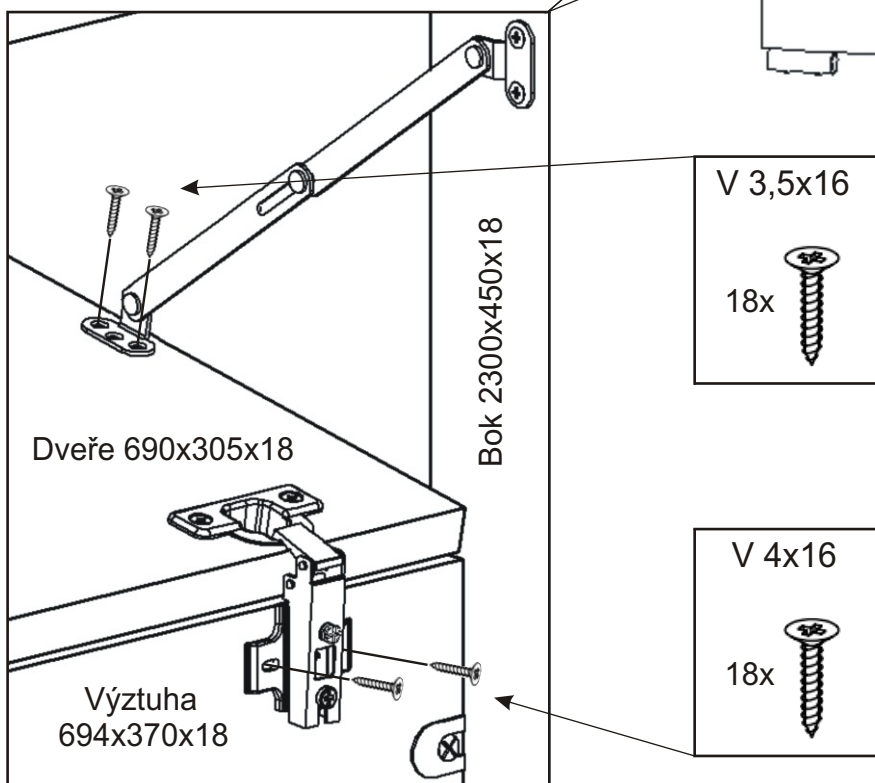
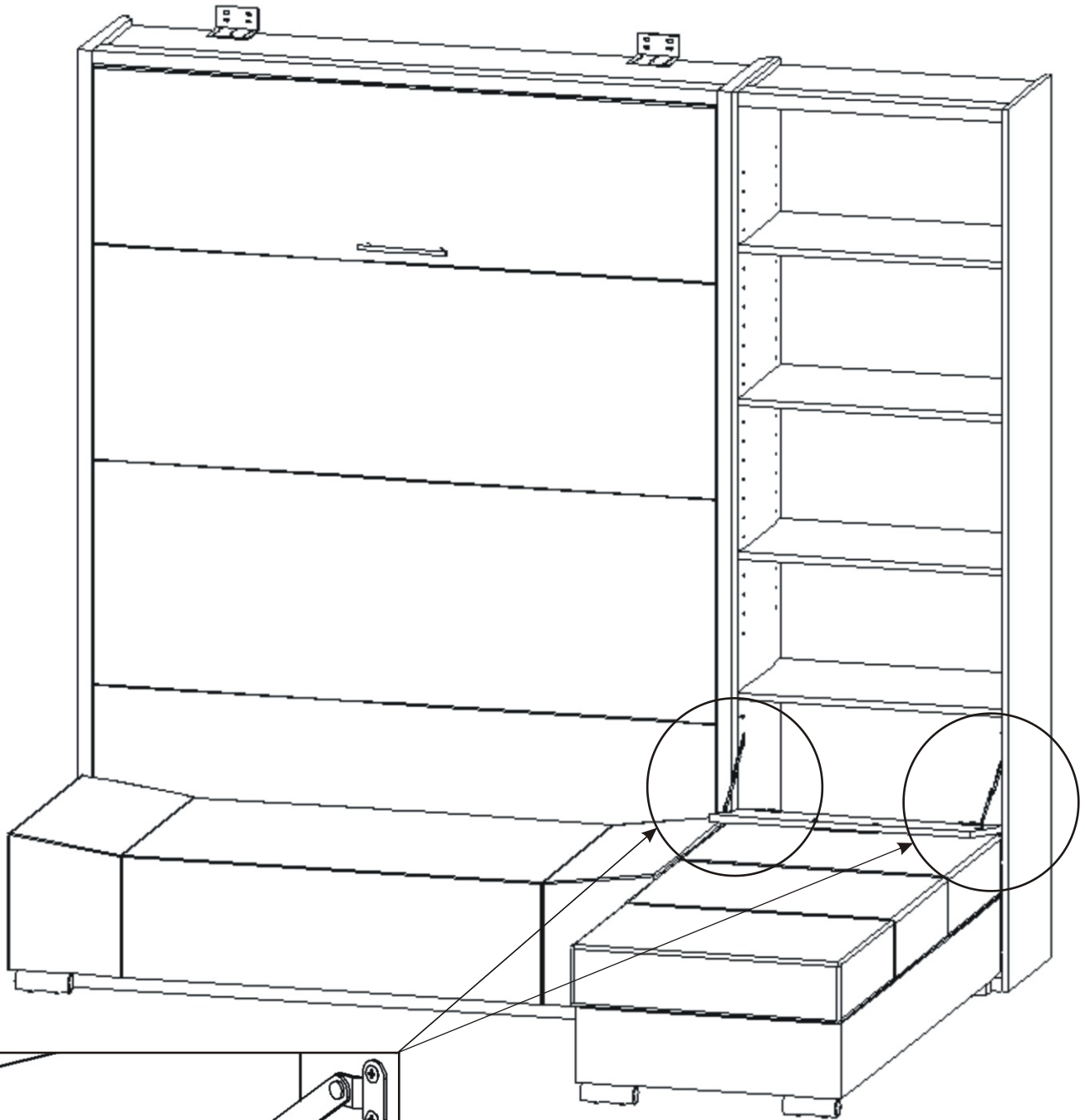
2x

Spojovací
šroub



2x

34.



35.

