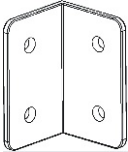


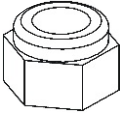
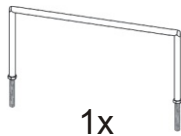
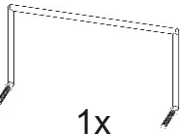

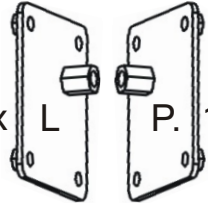
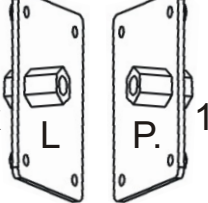

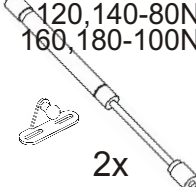
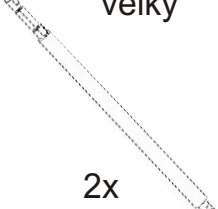
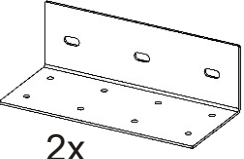
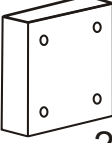
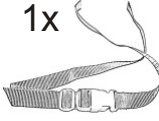
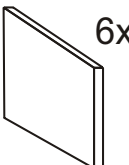
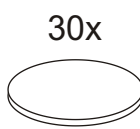
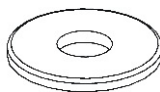
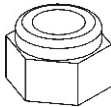

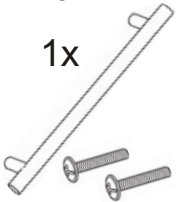






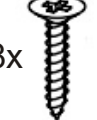

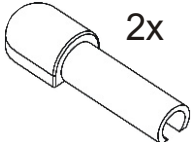


Při nejasnostech s montáží se nám ozvěte, předáme vám našeho technika.

Úhelník malý  4x	M 6x35 zápusťný  16x	Eurošroub  9x	Matice samojistná M6  4x	Držák matrace přední  1x	Držák matrace zadní  1x
--	--	---	---	--	---

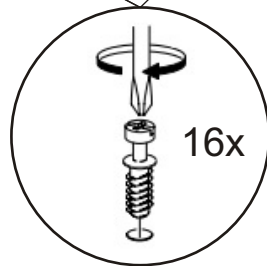
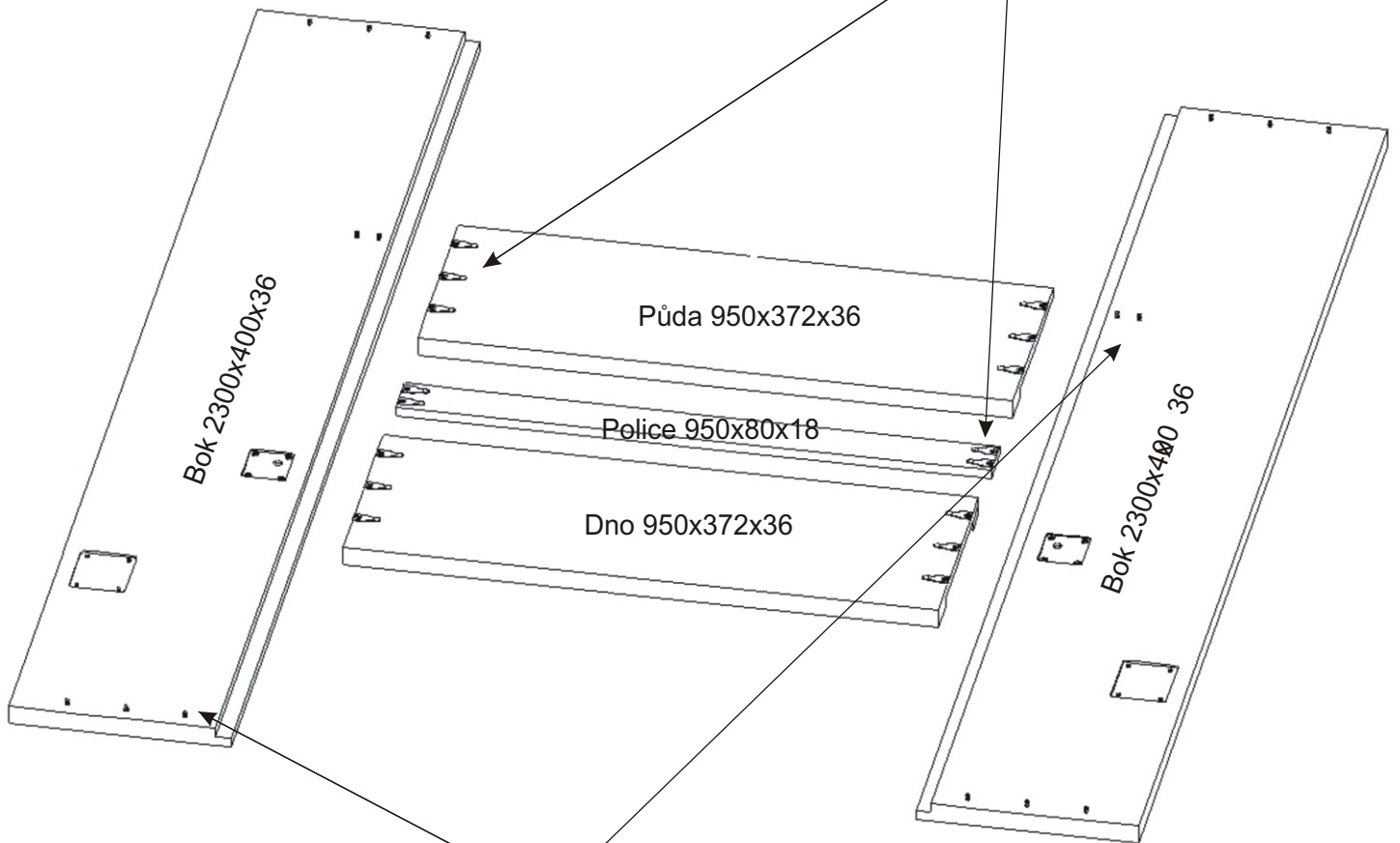
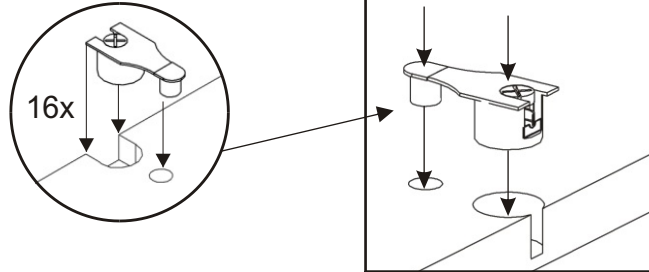
Spojovací excentr Velký + šroubky  16x 16x	Usazovací plech Malý 80x90  1x L 1x P.	Usazovací plech velký 100x120  1x L 1x P.	Hřebík  90x	Plynový píst malý 120, 140-80N 160, 180-100N  2x	Plynový píst velký  2x
---	--	---	---	--	--

Úhelník 150x85x45  2x	Zarážka Dveří  2x	Popruh  1x	Zarážka MDF 3mm  6x	Krytka  30x	Podložka M13  4x	Matice M8  2x	Hmoždinka Ø12  6x
--	---	--	---	---	--	---	---

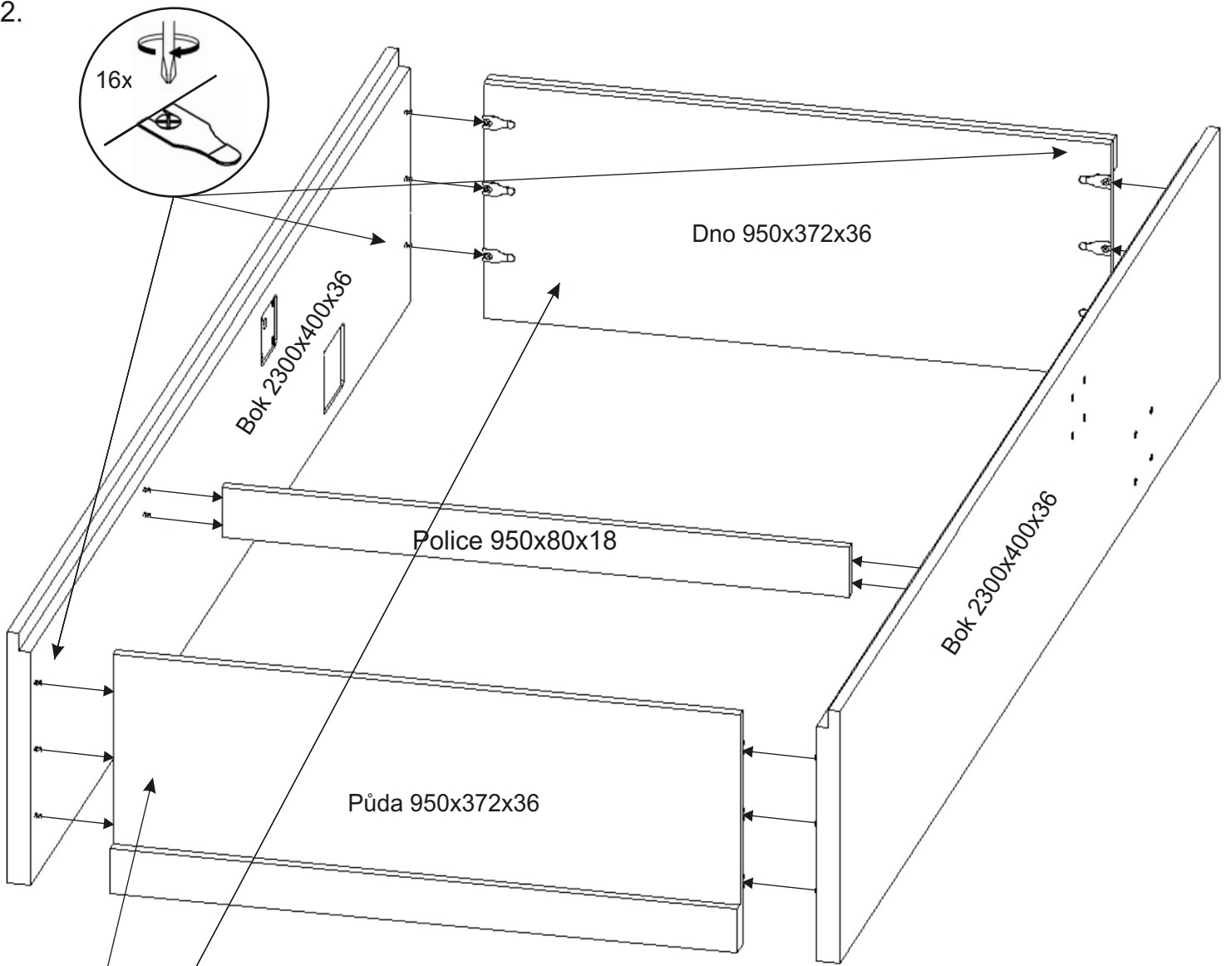
Úchytka 192mm  1x	M8x25  2x	M12x70  2x	V4x17  52x	V3,5x16  30x	V4x20  16x	V4x35  12x	V4x50  8x	V6x70  6x	Krytka pístu  2x
--	---	--	--	--	--	---	---	---	--

1.

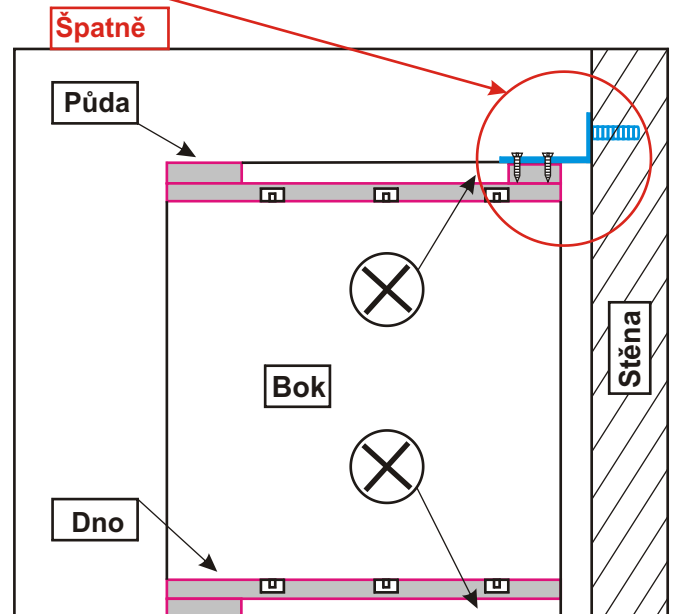
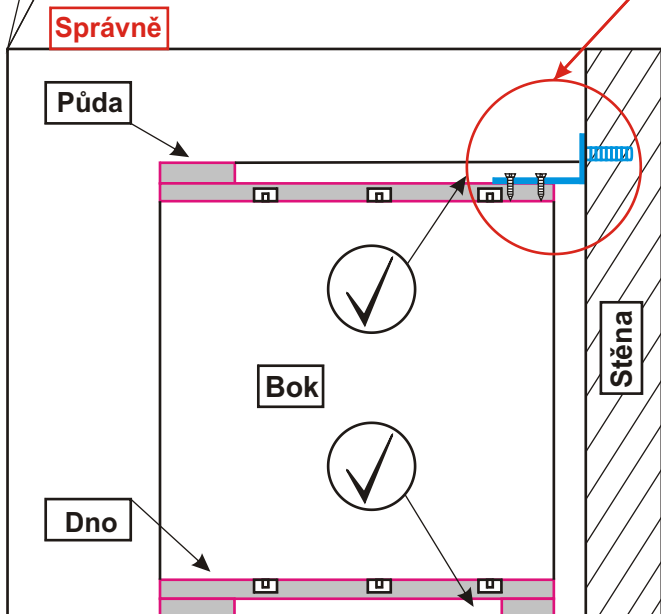
Excentry je důležité naklepávat souběžně (*ideálně gumovým kladívkem*) na jednu i druhou stranu, aby nedošlo k vylomení.



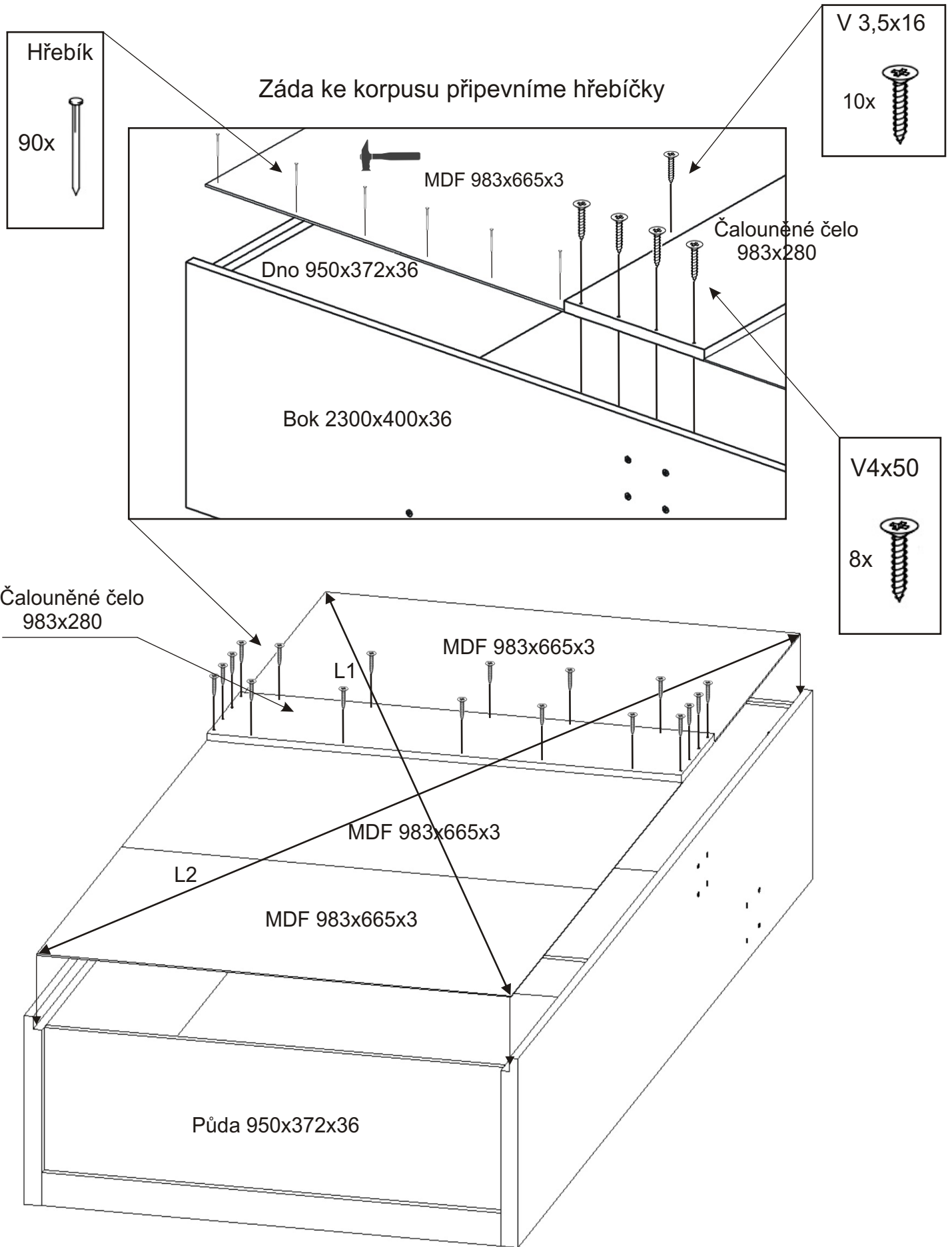
2.



**Je důležité neprohodit půdu za dno!!
Vruty musí být upevněny do široké desky,
ne do lišty!
Jinak hrozí pád výklopné postele
a nebezpečí vážného úrazu!**



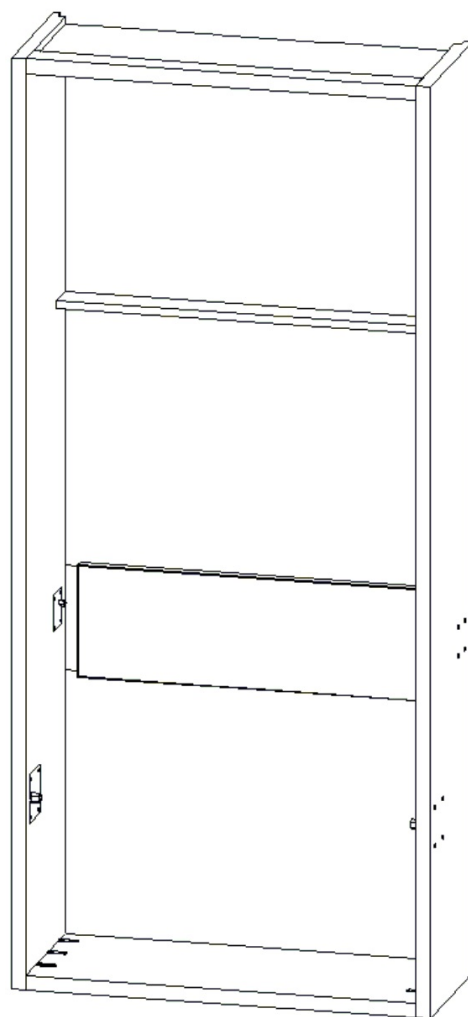
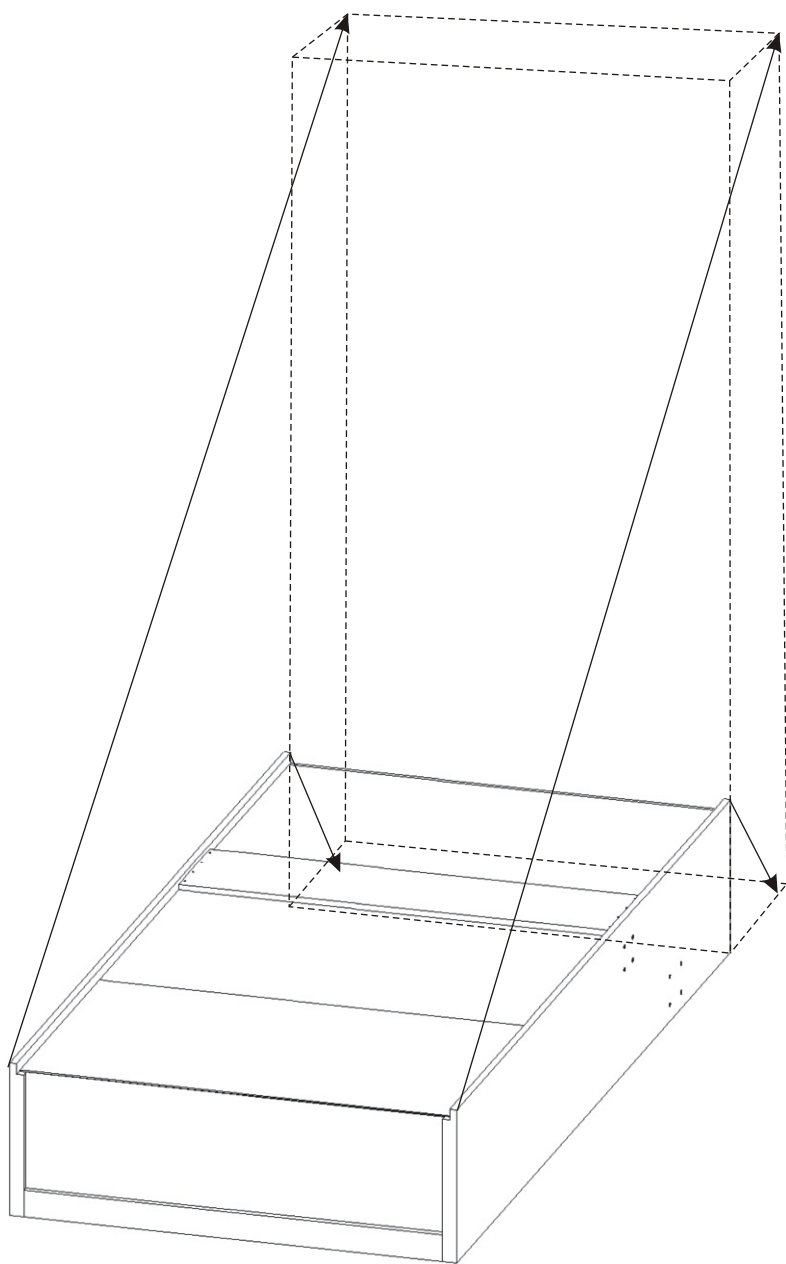
3.



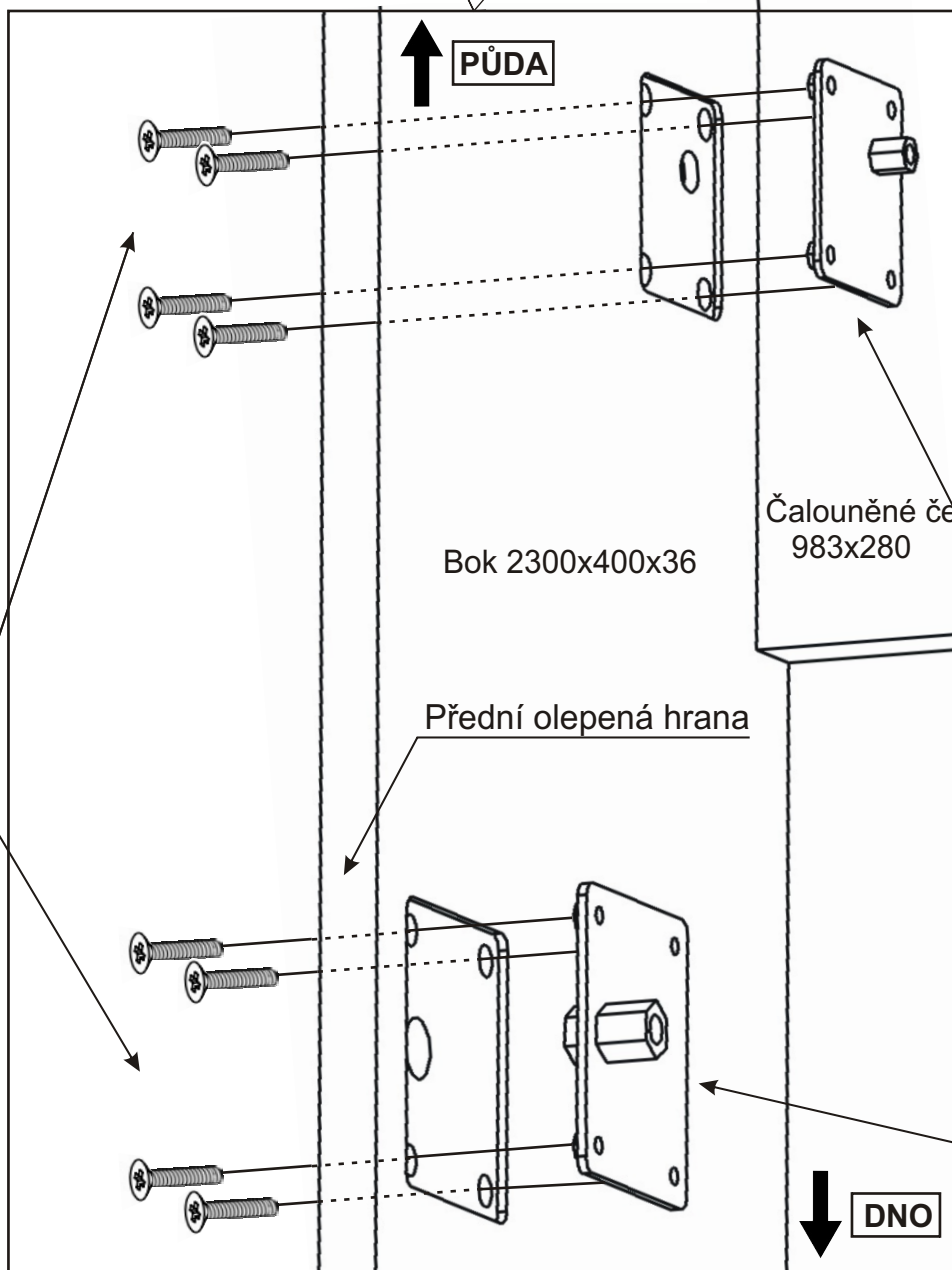
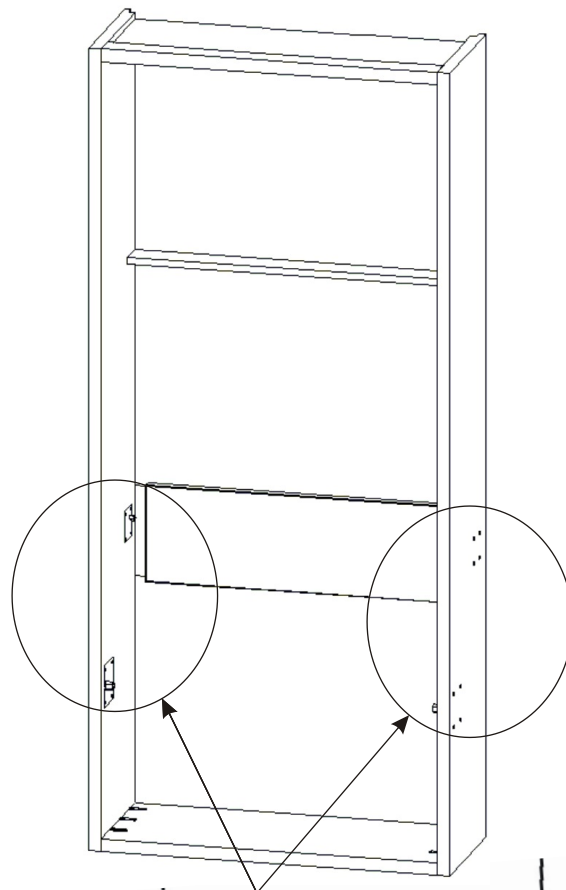
Než připevníme záda skříni je důležité změřit změřit a vyrovnat úhlopříčky L1 = L2.

4.

Nyní pomocí dvou lidí zvedneme korpus postele.

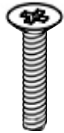


5.



M 6x35
zápustný

16x



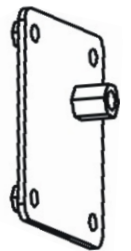
Krytka

16x



Usazovací
plech malý
80x90

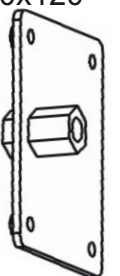
2x



Čalouněné čelo
983x280

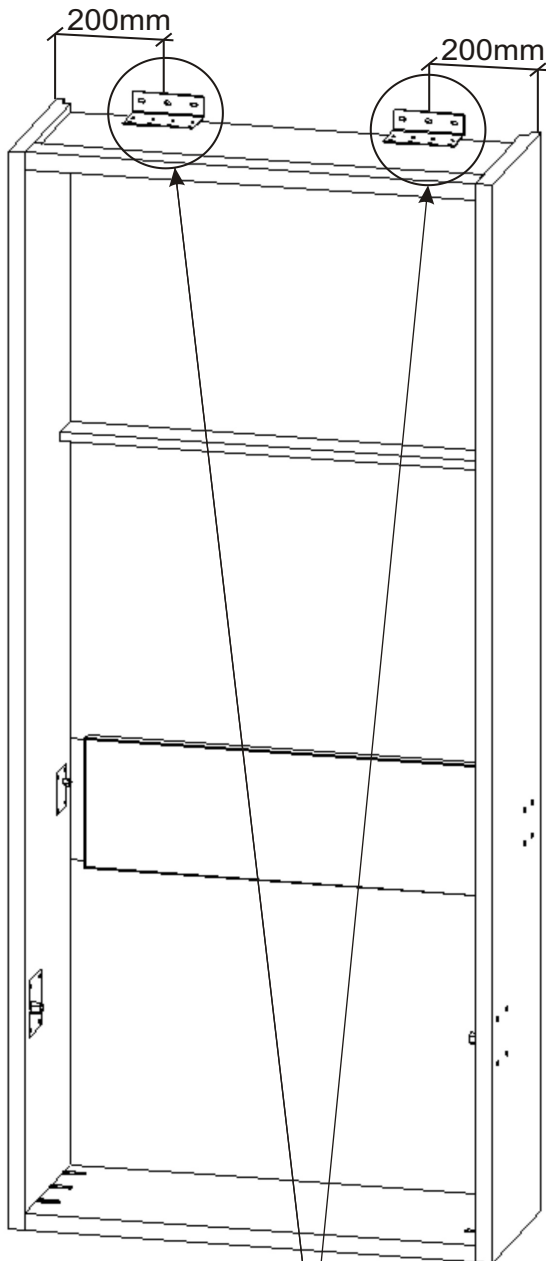
Usazovací
plech velký
100x120

2x



DNO

6.



**Výklopná postel musí být před nasazením kovového roštu upevněna ke zdi!
Jinak hrozí pád při otevírání!!!**

- 1) Korpuz skříně přisuneme ke zdi.
- 2) Umístíme úhelníky a tužkou si označíme otvory pro hmoždinky.
- 3) Odsuneme korpuz skříně a navrtáme otvory pro hmoždinky, naklepeme hmoždinky.
- 4) Opět přisuneme korpuz úhelníky přišroubujeme nejdříve ke korpuzu a poté ke zdi

**Počet a typ hmoždinek je nutno určit podle typu stěny.
Viz ukázka upevnění výklopné postele ke zdi.**

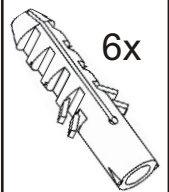
V4x20

16x



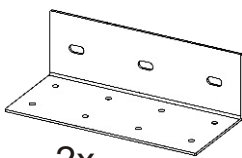
Hmoždinka
ø12

6x



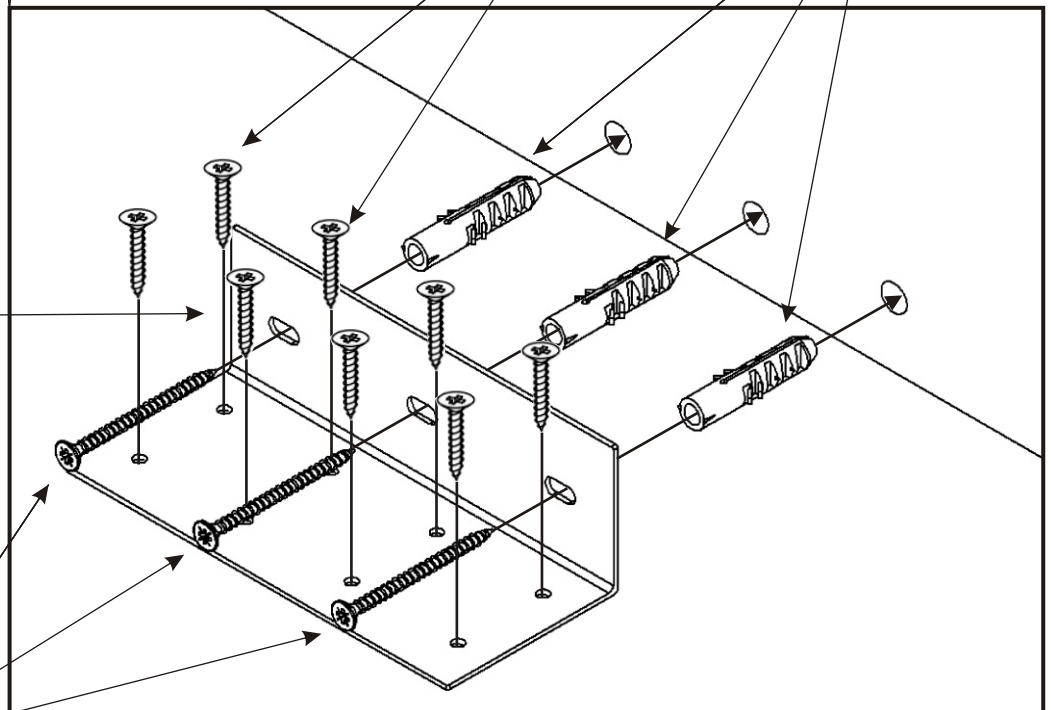
Úhelník
150x85x45

2x

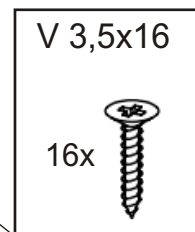
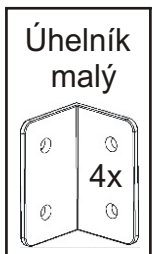
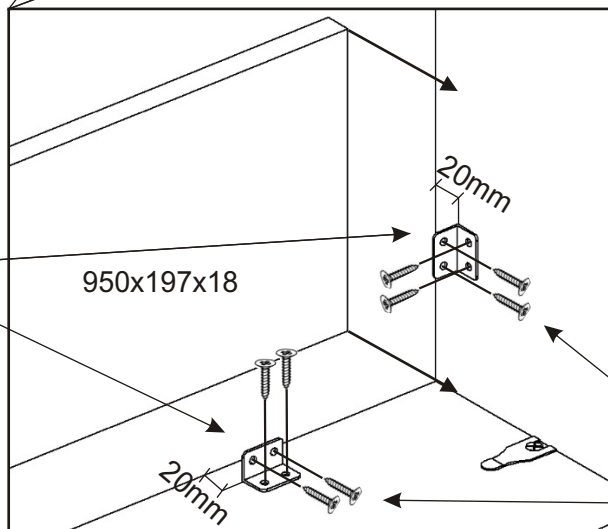
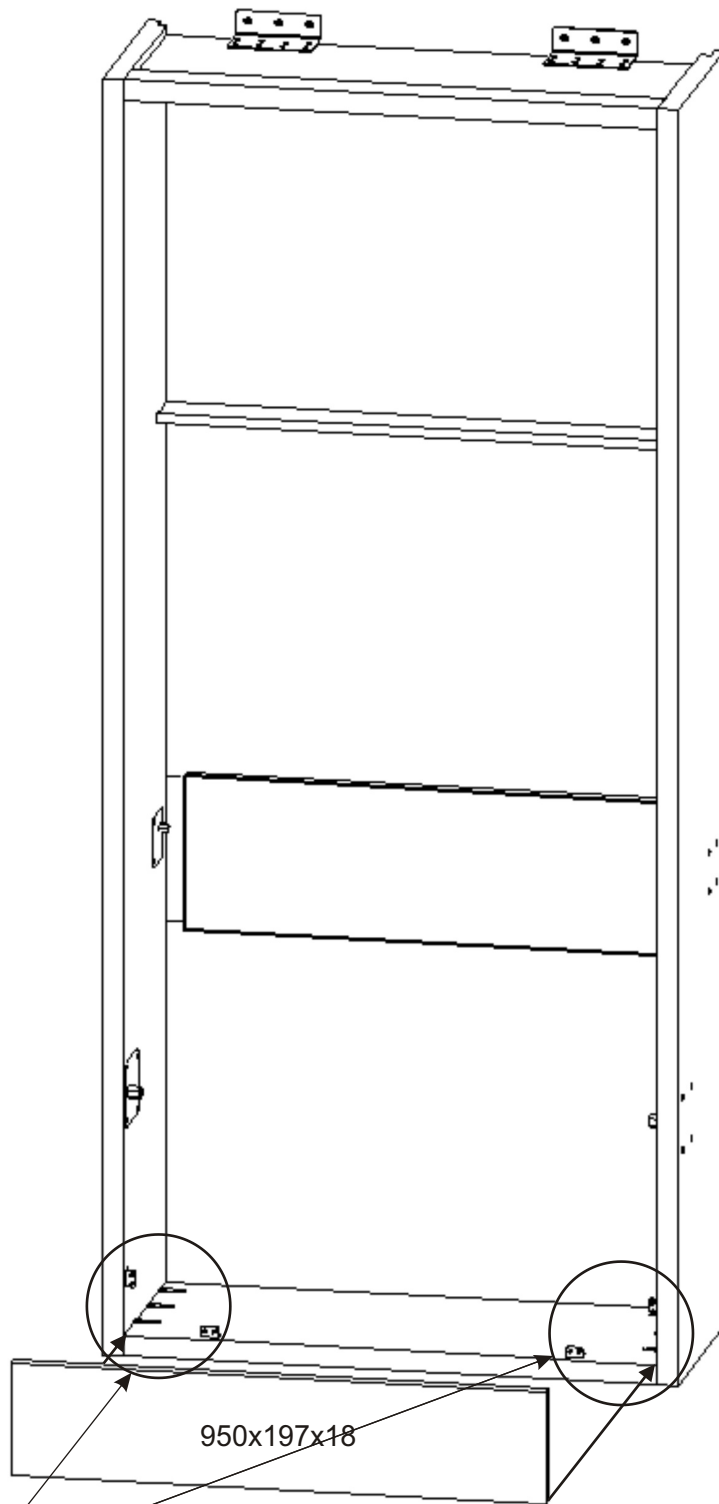


V6x70

6x



7.

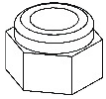


8. Nasazení držáků matrace

Zadní držáky matrace upevníme až po nasazení dorazové lišty. Tento krok po kroku číslo 17.1.

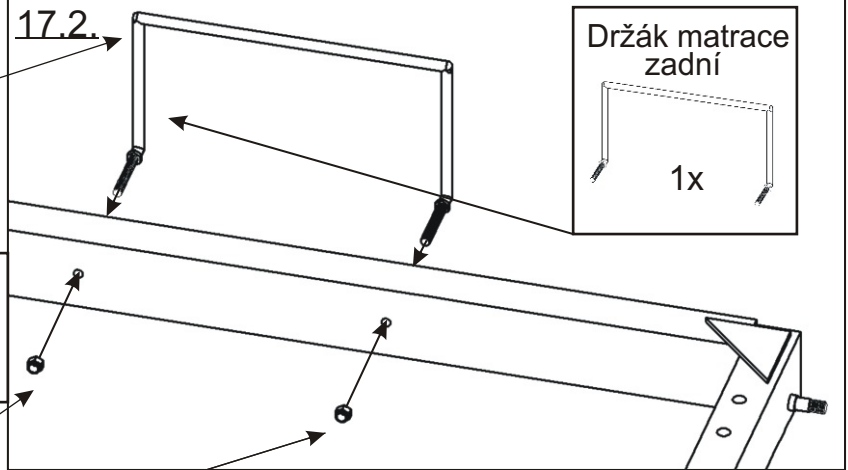
Nasadíme držáky matrace a pokračujeme návodem na montáž rámu podle šíře výklonné postele. (návod je součástí balíčku s lamelami)

Matice samojistná M6



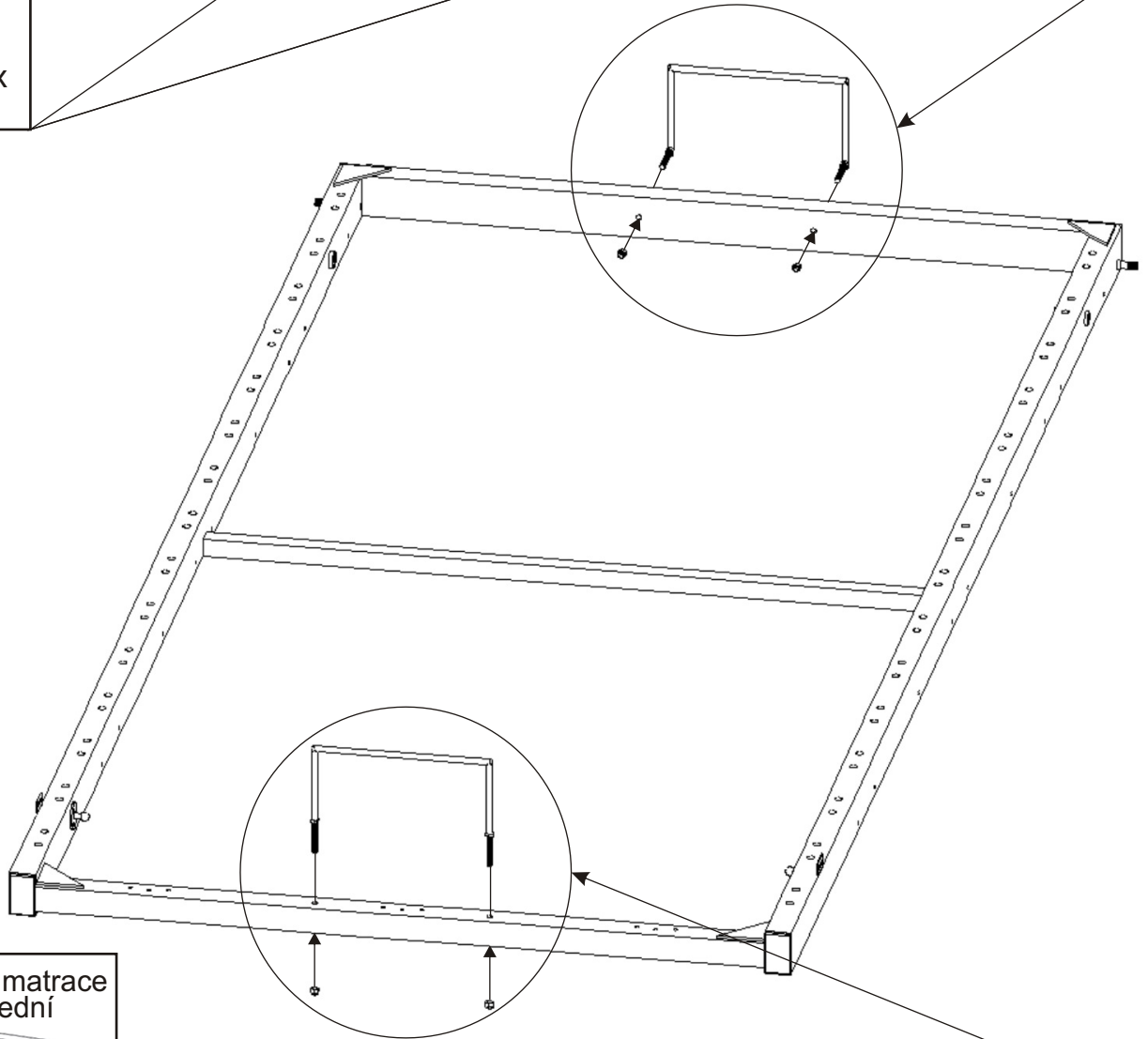
2x

17.2.

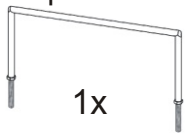


Držák matrace zadní

1x

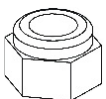


Držák matrace přední

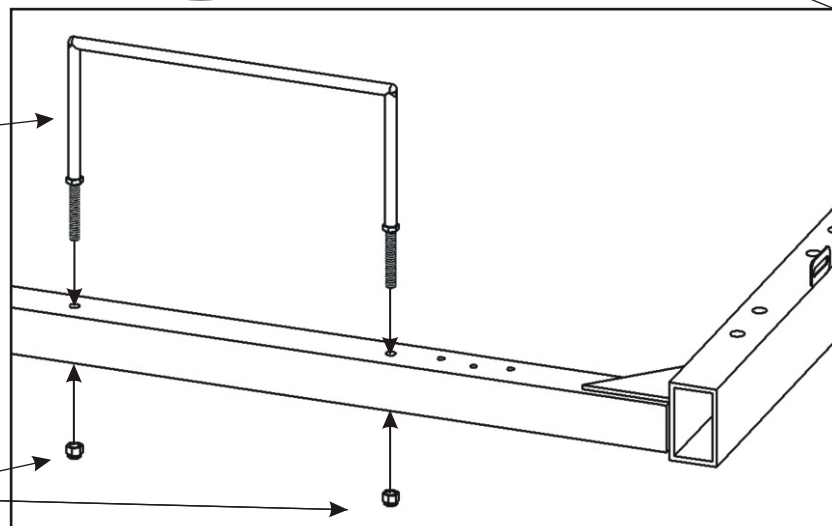


1x

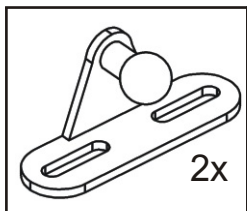
Matice samojistná M6



2x



9.



V - 4x17

4x



Eurošroub

9x

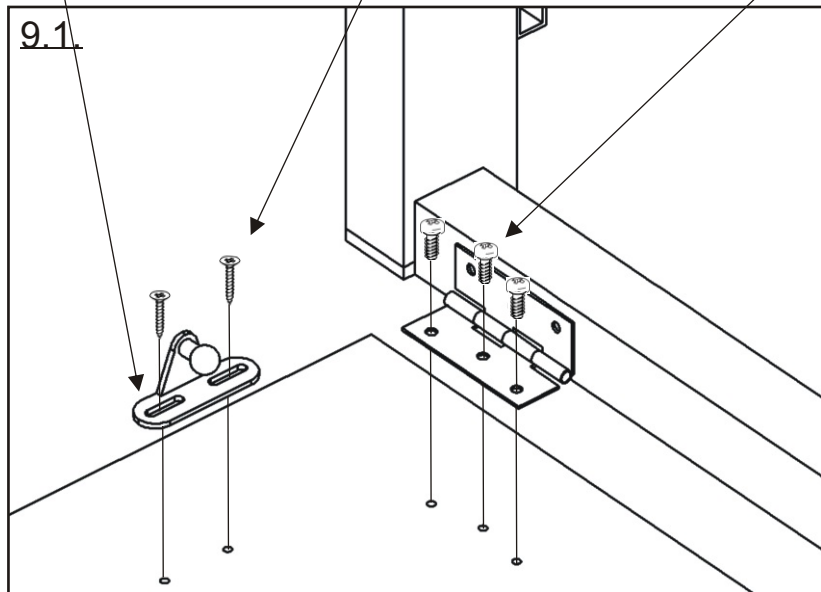


Plynový píst malý

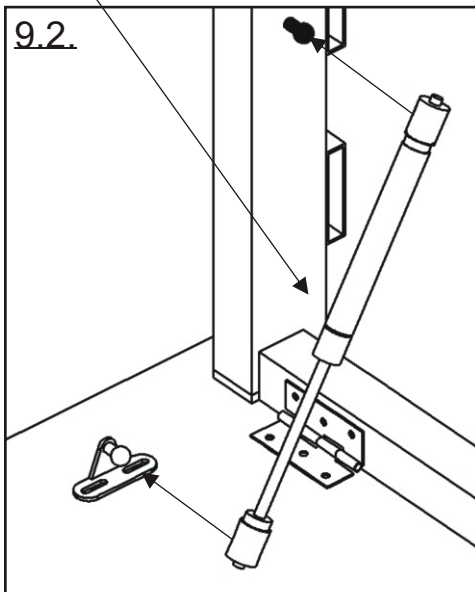
2x



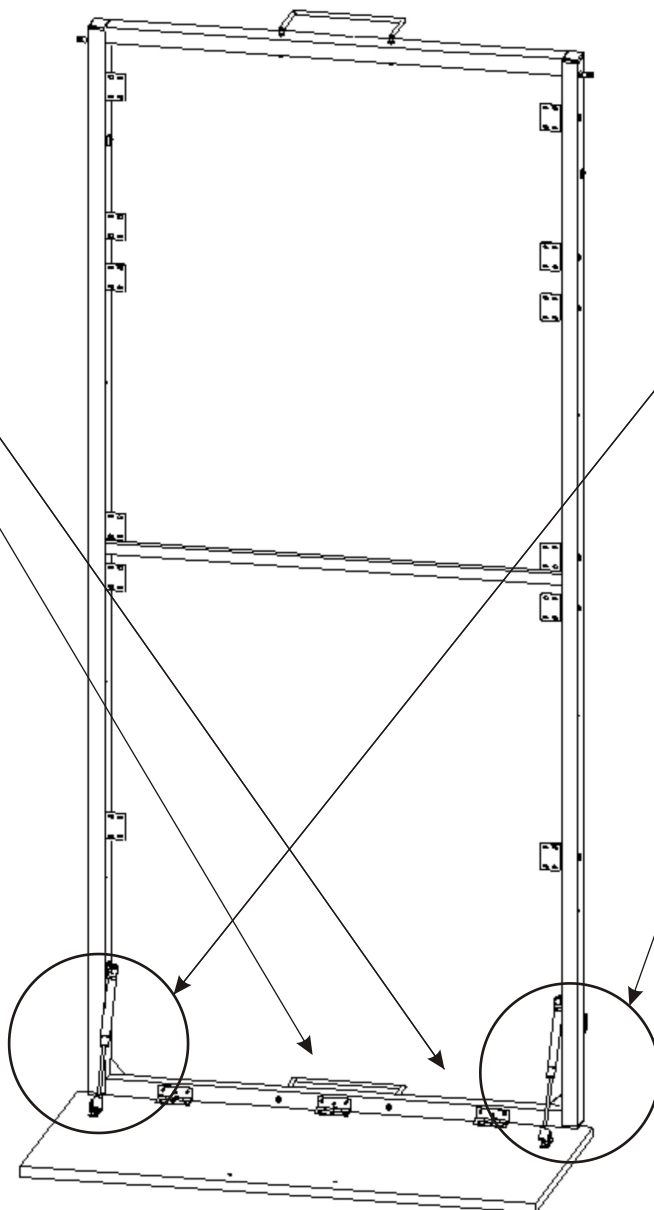
9.1

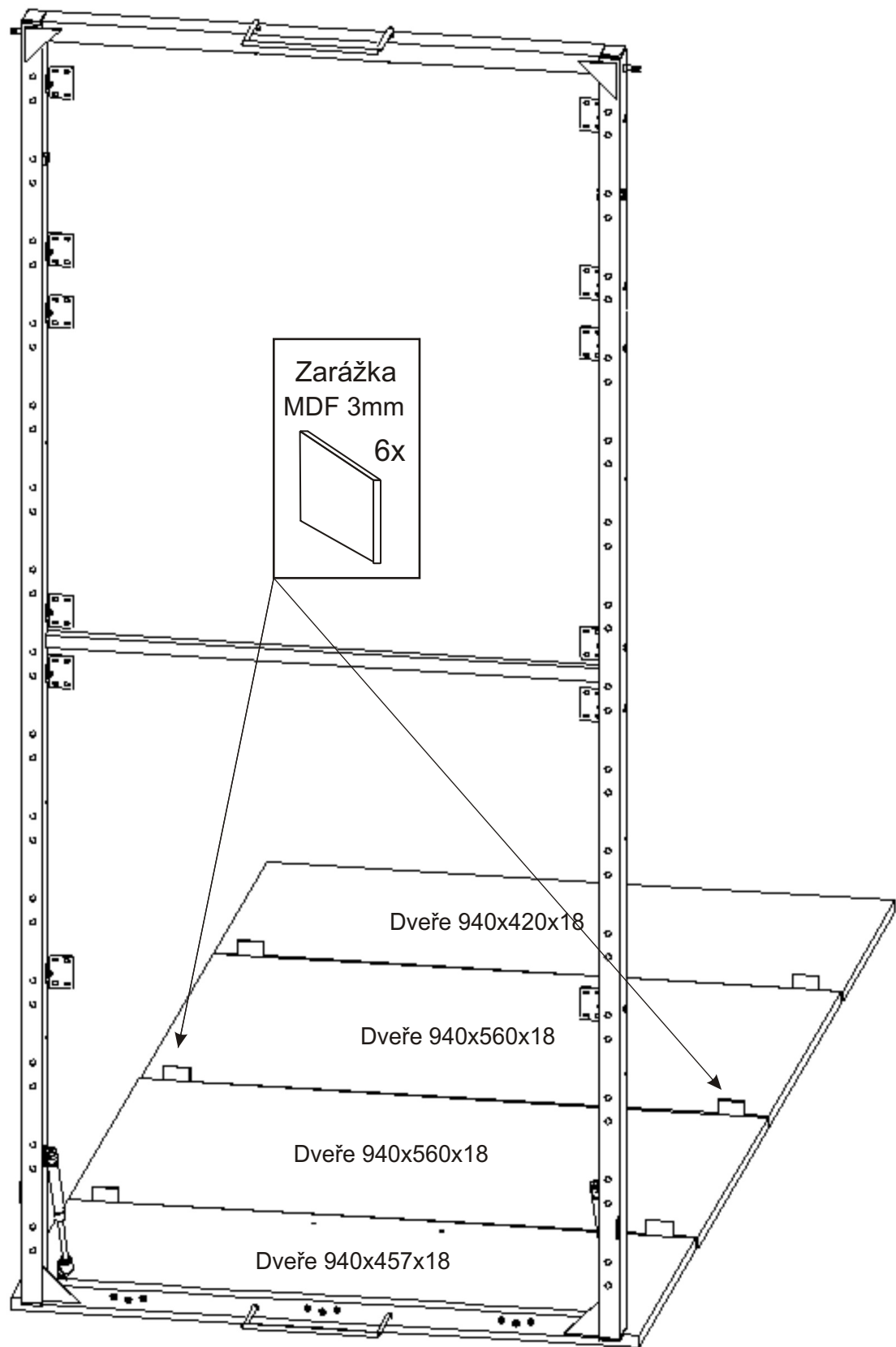


9.2



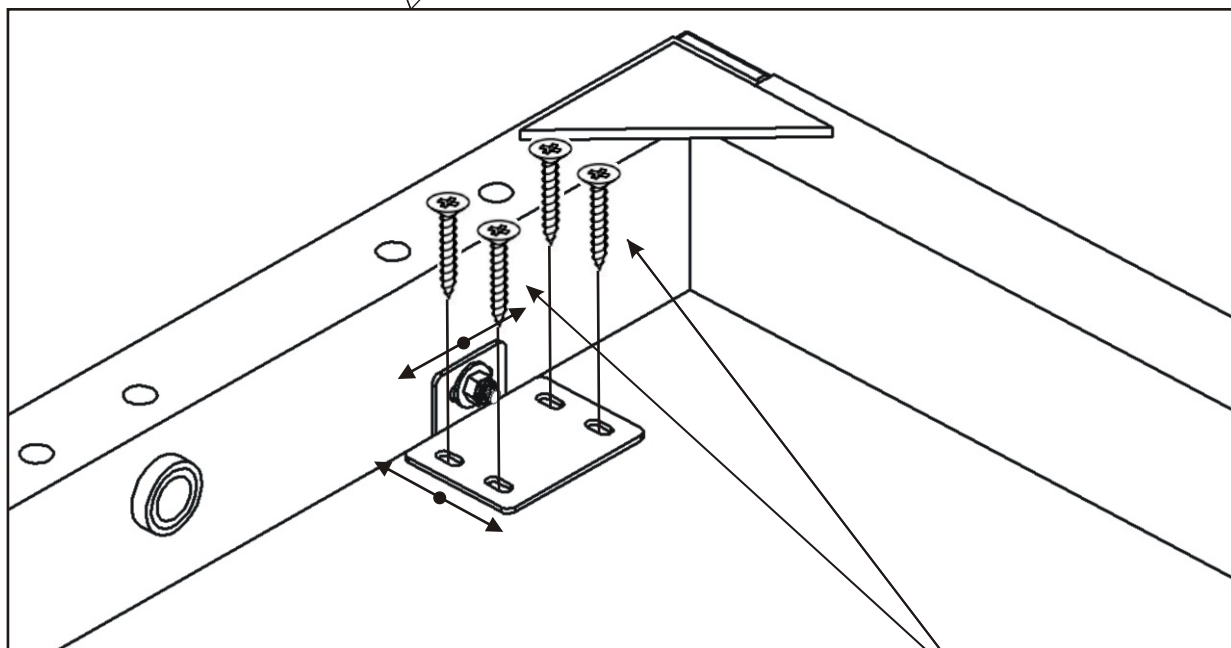
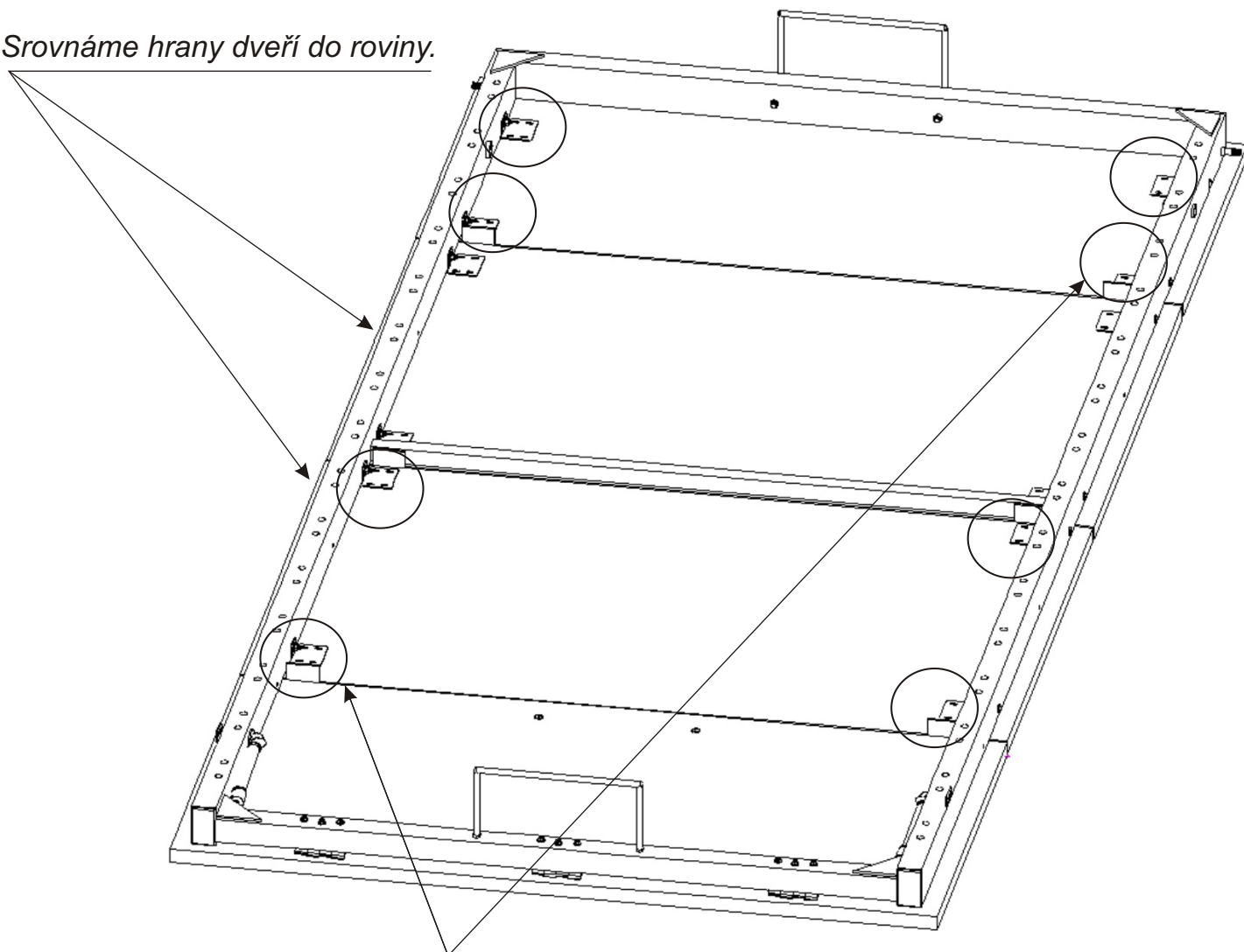
Připevníme malý píst na čep a na rám postele.



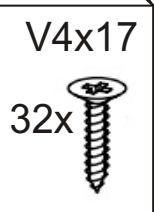


11. Osazení dveří k rámu

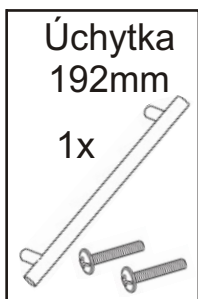
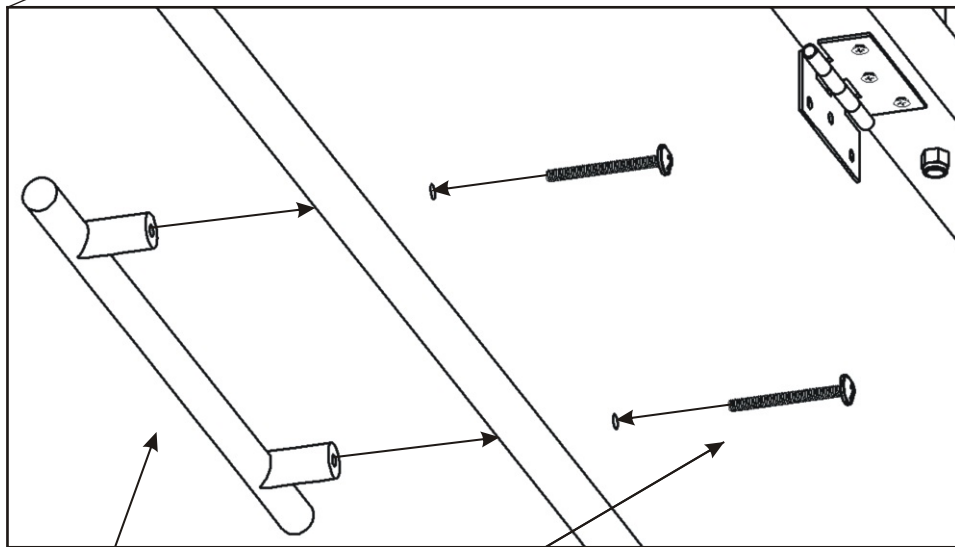
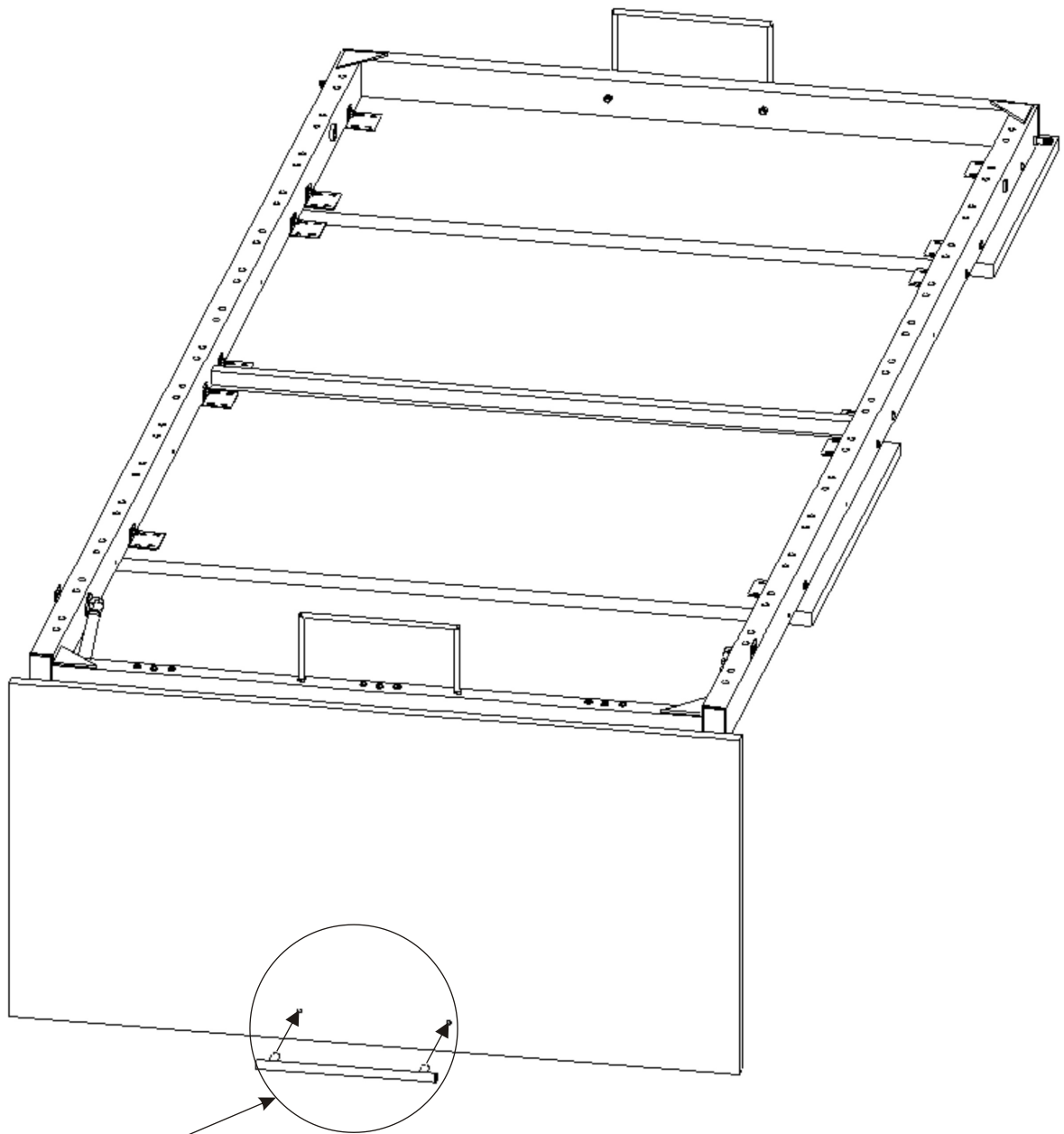
Srovnáme hrany dveří do roviny.



*Pomocí vrtů připevníme rám postele ke dveřím.
Prostřední desku dveří nepřipevňujeme.*



12.



13.

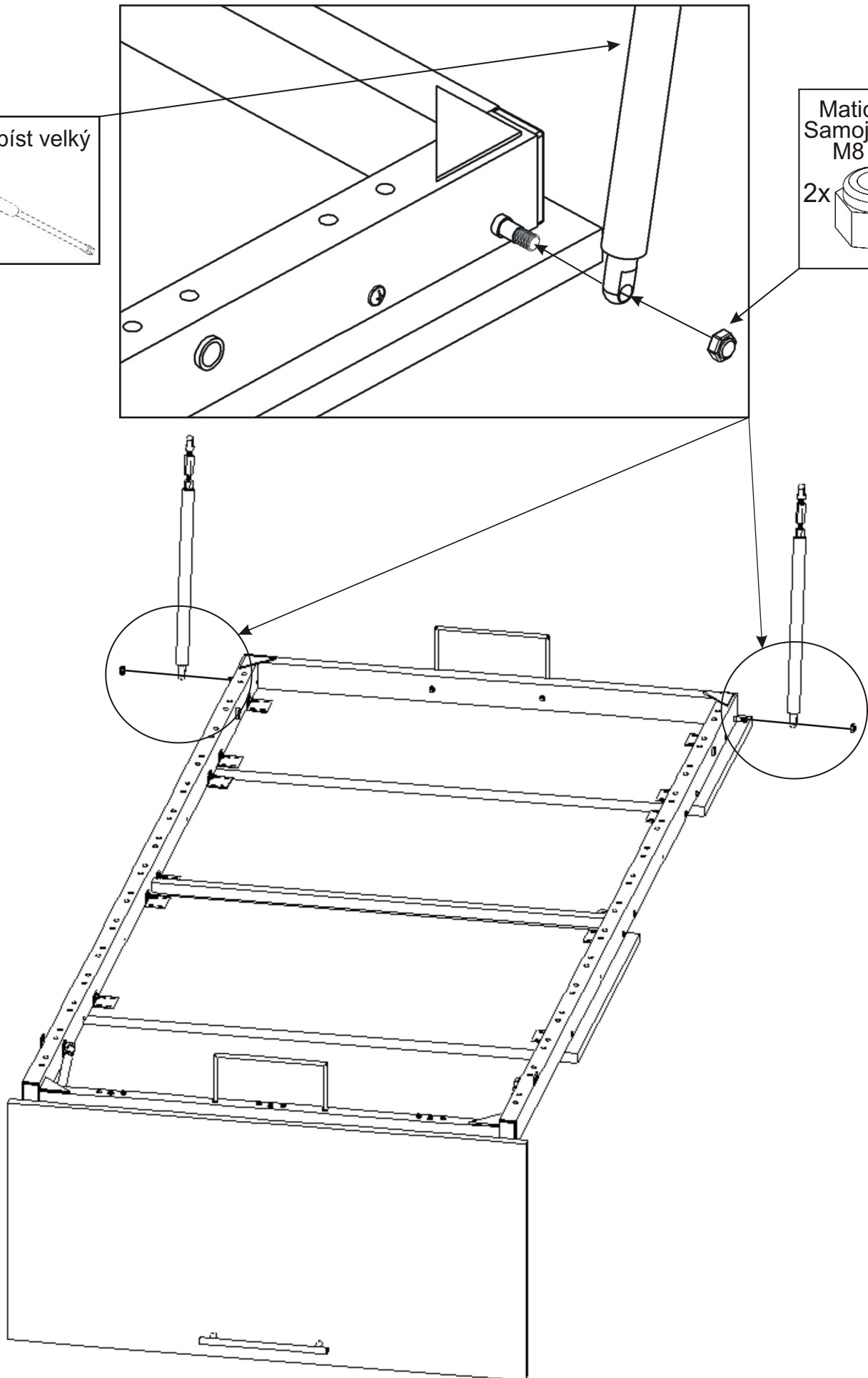
K rámu připevníme velký píst a zajistíme maticí, matici úplně nedotahujeme píst se má volně pohybovat. Jinak hrozí nenávratné poškození pístu!!!

Plynový píst velký

2x

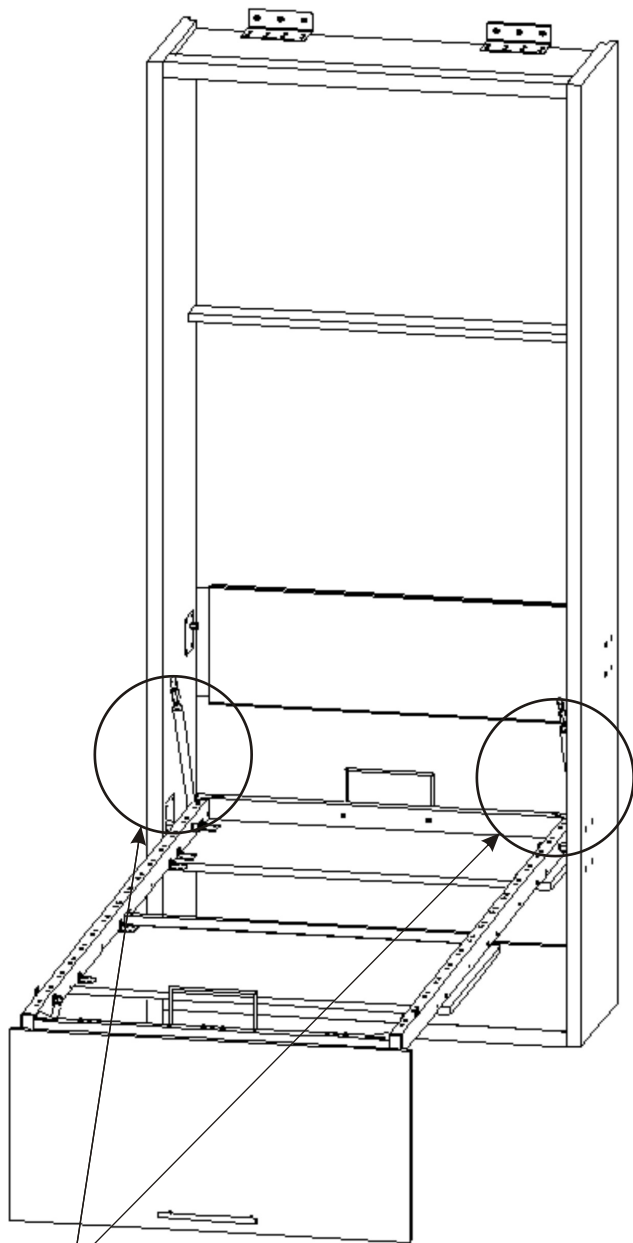
Matice
Samojistná
M8

2x



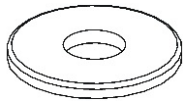
14.

- 1) Ve dvou lidech přisuneme rám postele do korpusu.
- 2) Pomocí šroubu M12x70 a podložky přišroubujeme rám postele ke spodnímu plechu na korpusu postele.

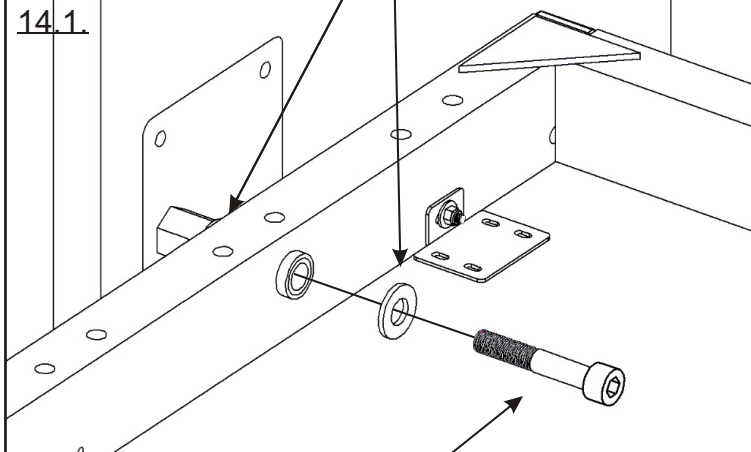


Podložka M13

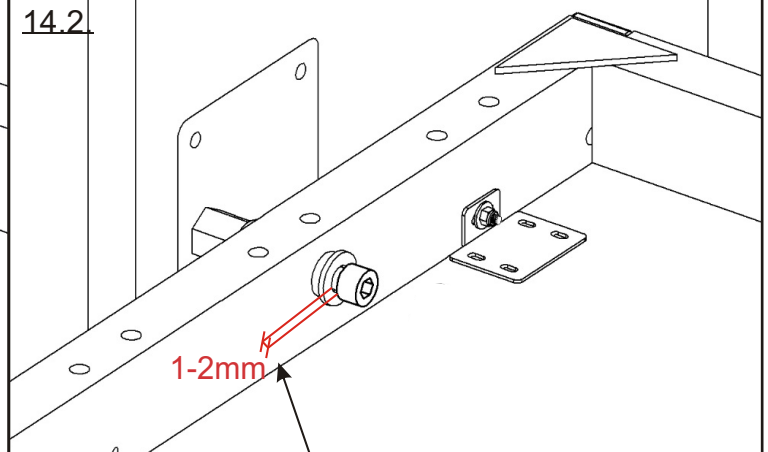
4x



14.1.

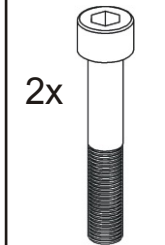


14.2.



M12x70

2x



Šroub M12x70 nedotahujeme zcela, necháme mezi hlavou šroubu a podložkou mezeru cca 1-2mm. Jinak hrozí nenávratné poškození rámu!!!

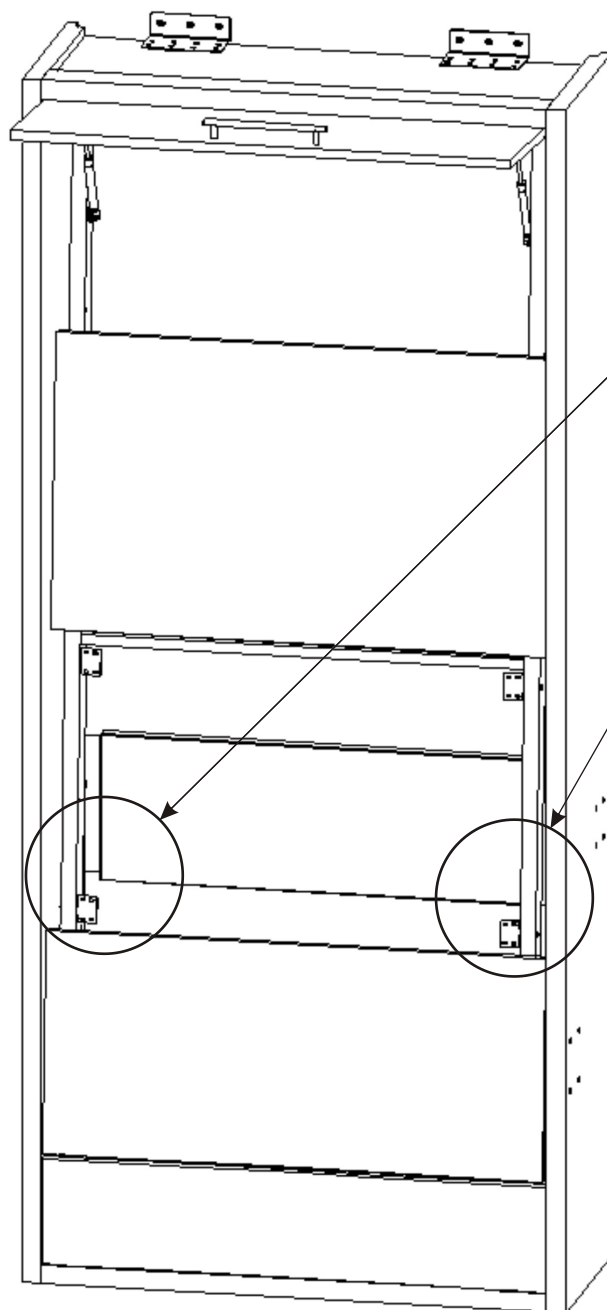
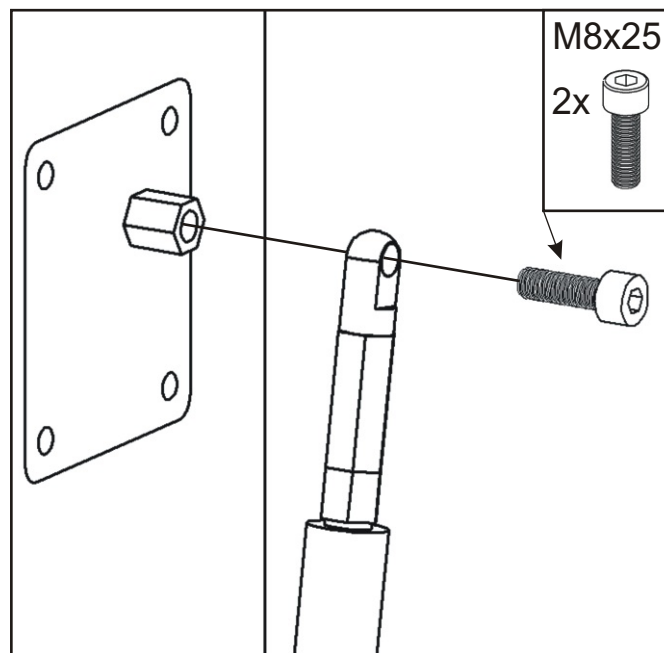
15.

Písty se upevňují při zavřených dveřích.
Nesmí být připevněna horní dorazová lišta
1_50x70x25mm.

*Poloha pro nasazení pístů
na mechaniku v korpusu (horní čepů).*

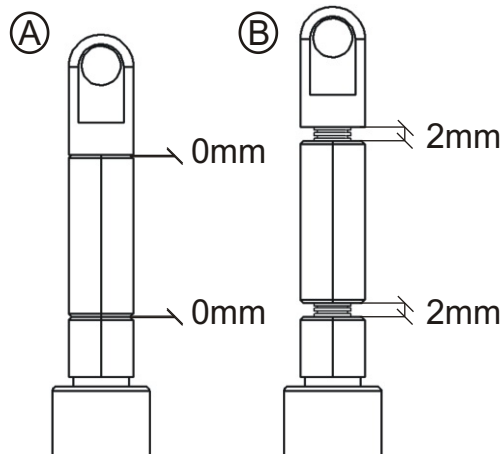
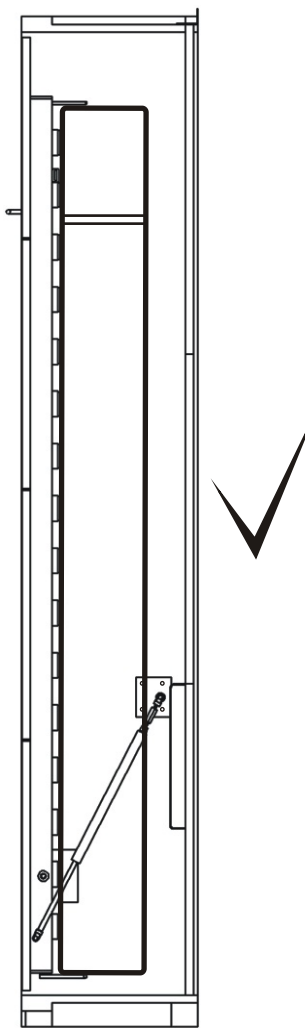
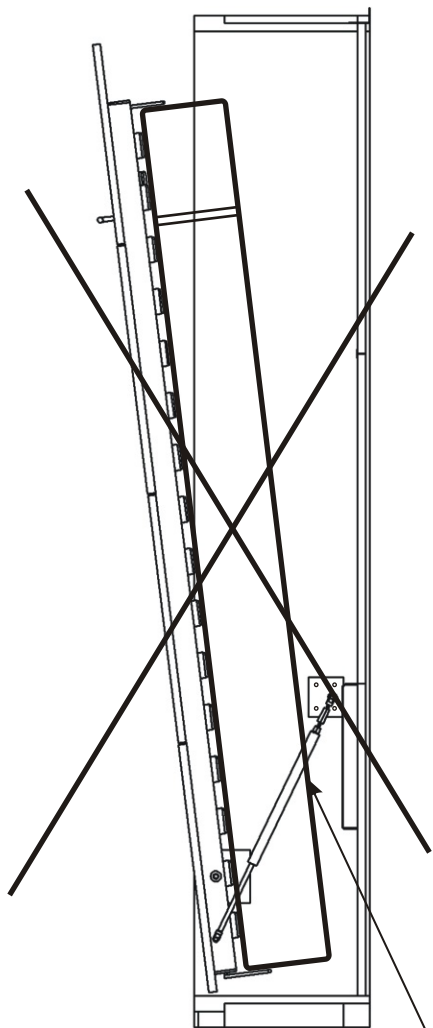
- 1) Dveře vyklopíme do vodorovné polohy
a celou pohyblivou část zatlačíme dovnitř.
- 2) Nyní volně nasadíme písty do horních čepů.

**Šroub nedotahujeme zcela,
musíme nechat vůli kvůli protáčení.
Jinak hrozí nenávratné poškození pístu!!!**



16. Nastavení pístu výklopné postele

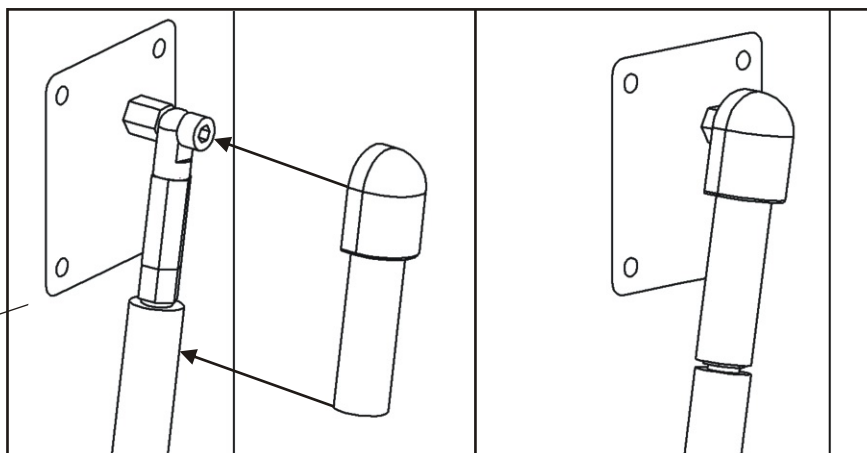
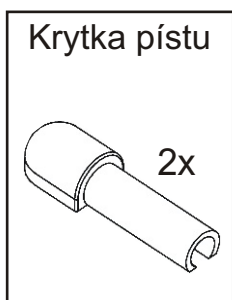
Toto nastavení pístu se používá jen v případě, pokud se dveře spolu s matrací nedovírají.



Nastavení rozteče pístů:

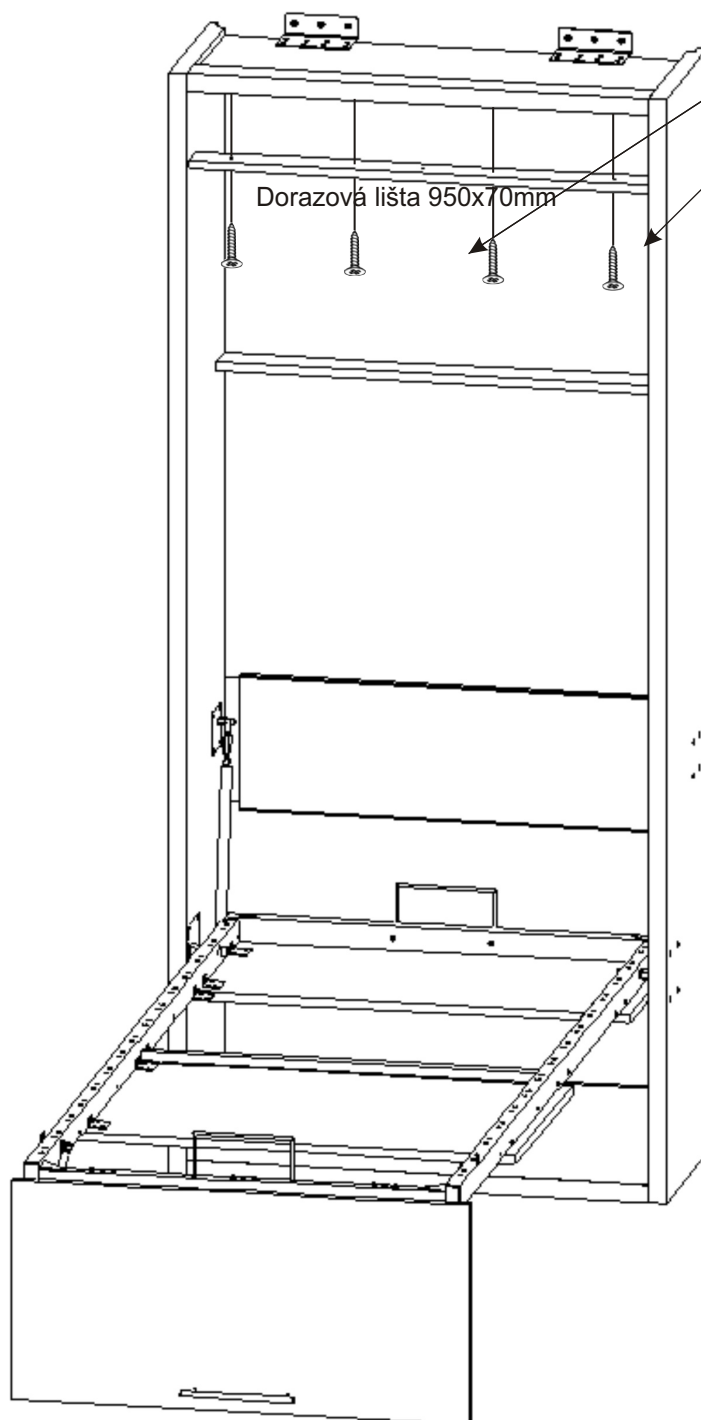
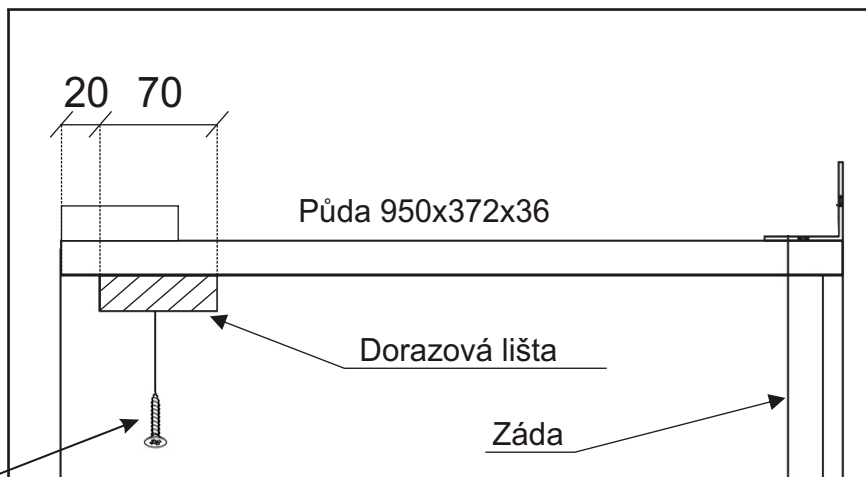
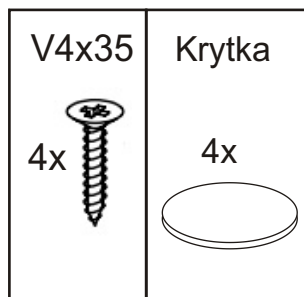
Při montáži výklopné postele použijeme písty, které jsou nastaveny jako na obrázku A. pokud dveře spolu s matrací nedovírají, nastavíme rozteč pístu lehkým rozevřením o cca 1 až 2mm.

Maximální rozevření je 3mm !!!
Pokud nastavíte větší rozteč, NEVRATNĚ poškodíte písty.
Na toto poškození se nevztahuje reklamace.

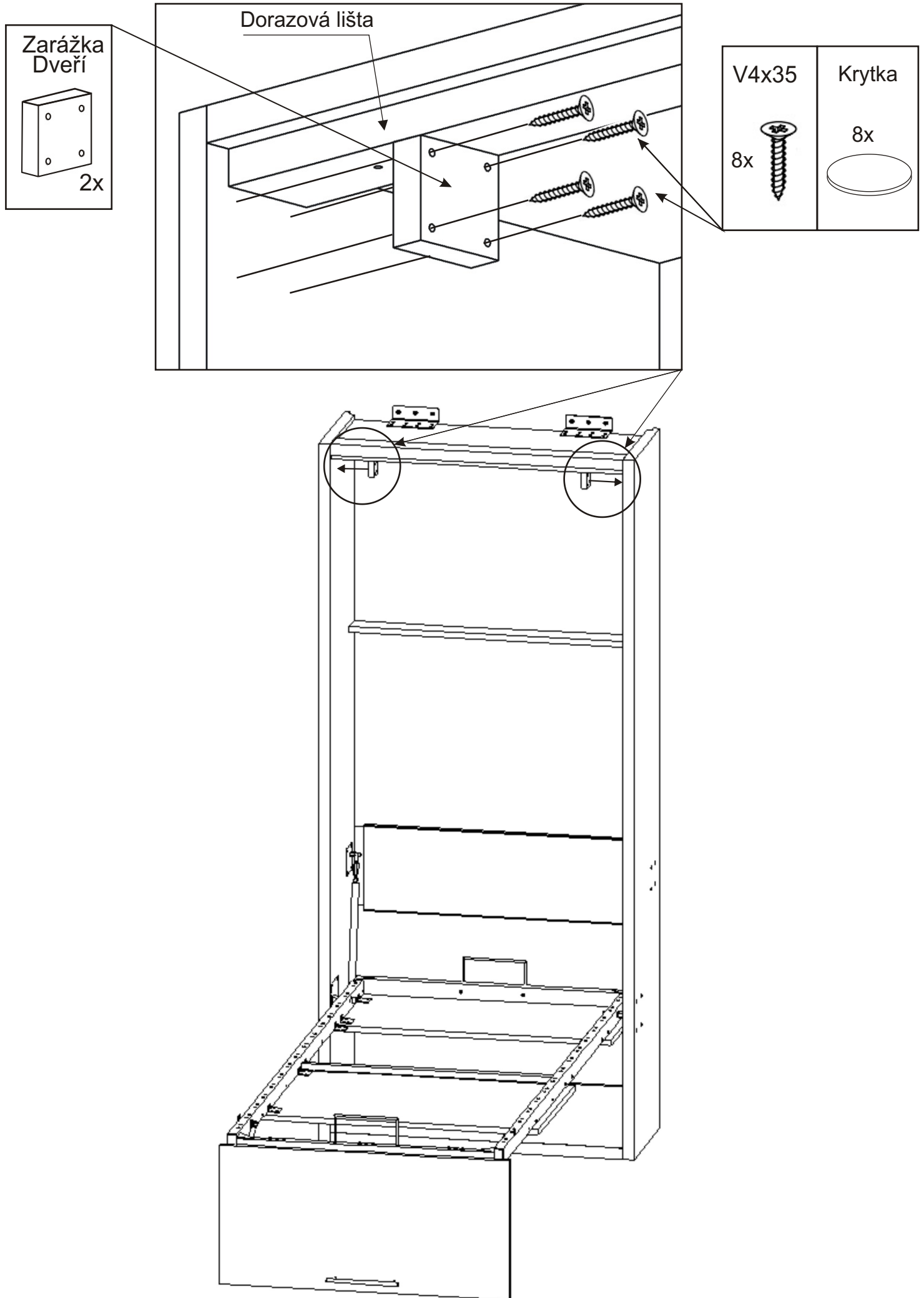


17.1.

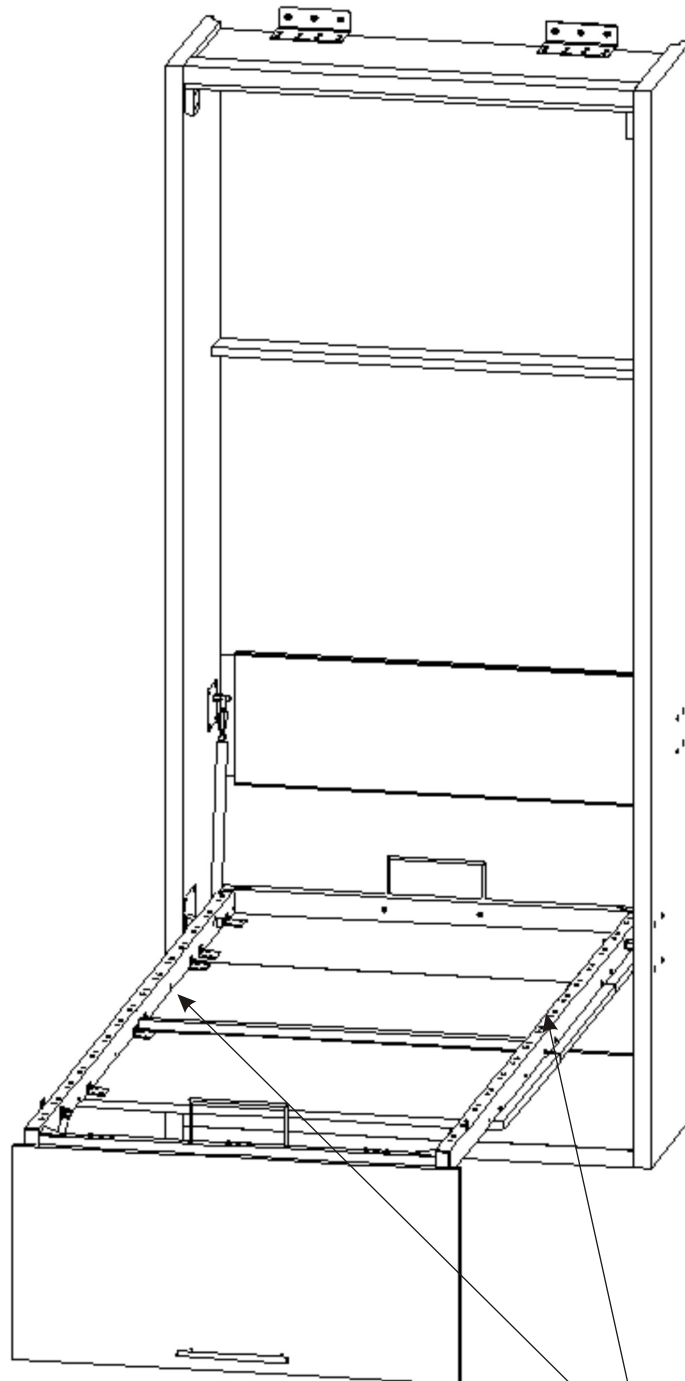
Pomocí vrtů připevníme dorazovou lištu 20mm od přední hrany.
Lištu připevníme až po nasazení rámu a pístů.



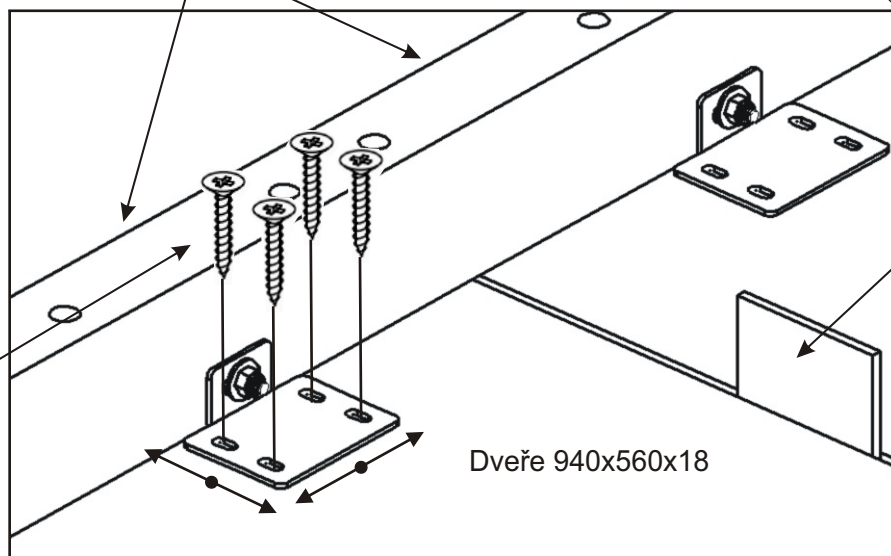
18.



19.



Srovnáme hrany dveří do roviny.



Zarážka
MDF 3mm

4x

V4x17

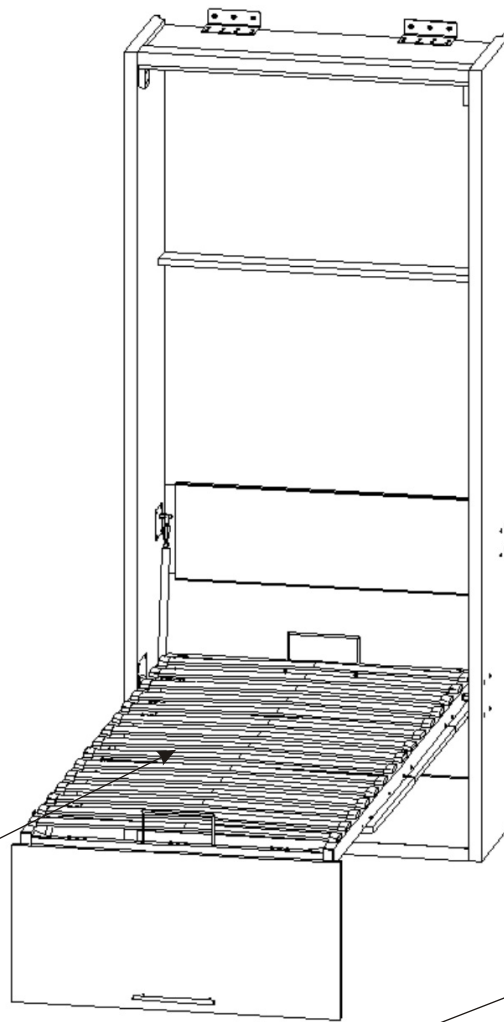
16x



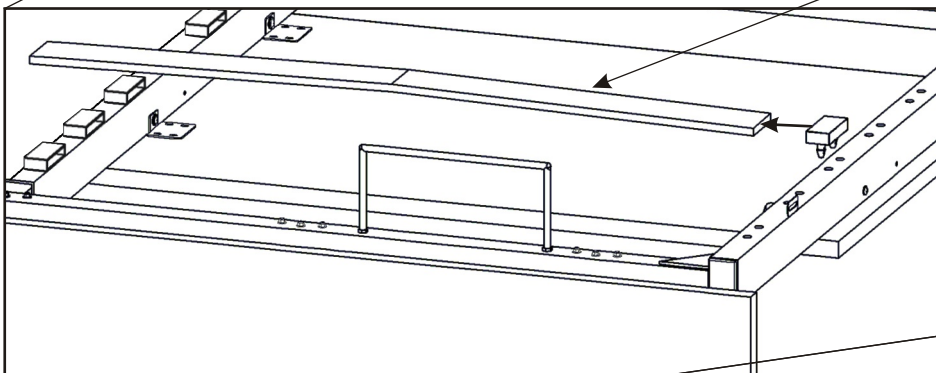
Dveře 940x560x18

20. Nasazení lamel

- 1) Na jeden konec lamely nasadíme plastový držák lamel.
- 2) Volný konec lamely nasadíme na držák na rámu.
- 3) Lamelu s držákem lamel naklepeme na rám.

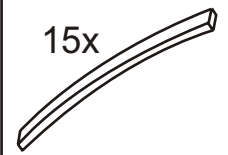


20.1.

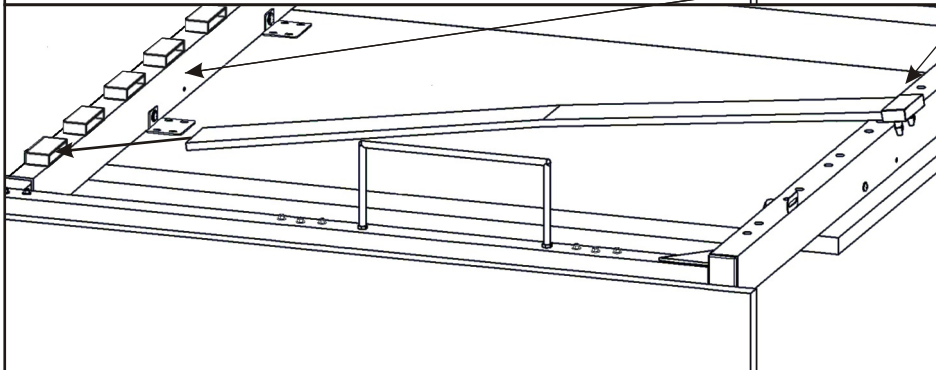


Lamely

15x

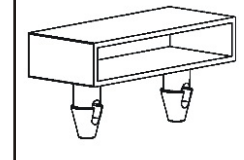


20.2.



Držák lamel

30x



20.3.

