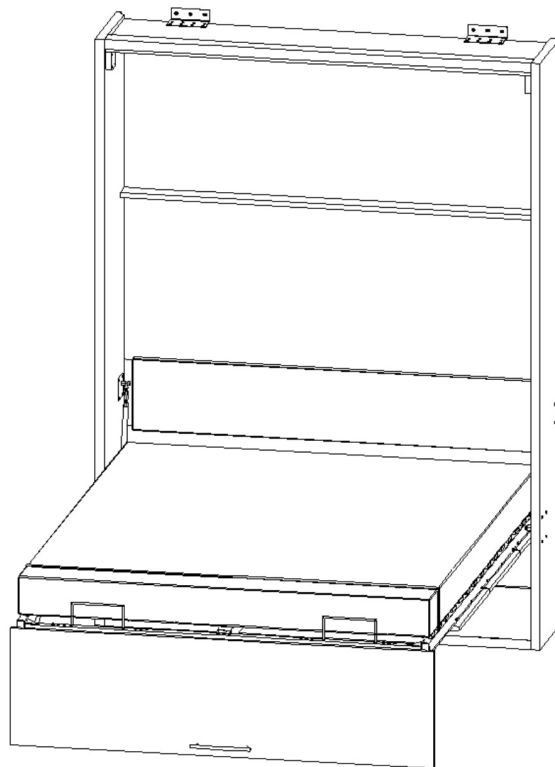
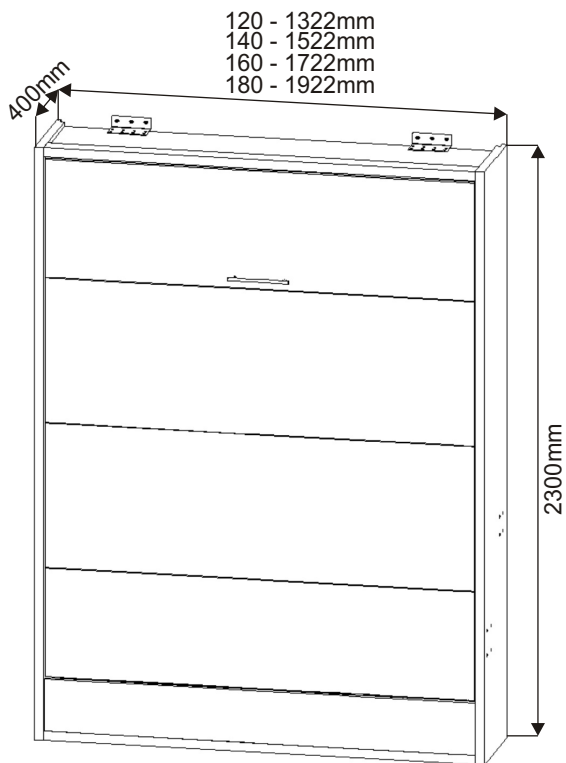
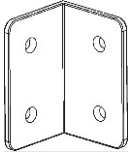
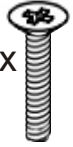

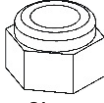


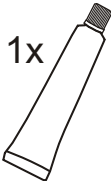
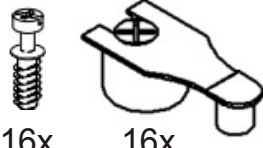
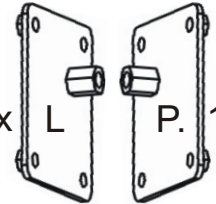
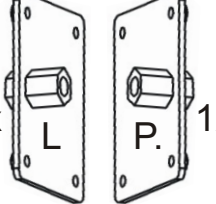


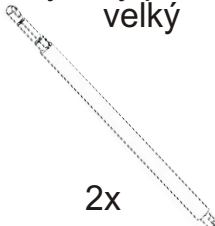
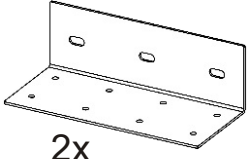
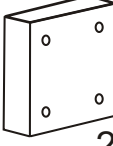

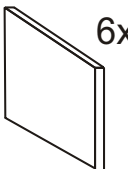

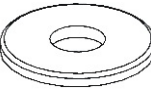
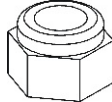

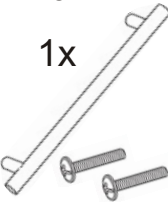








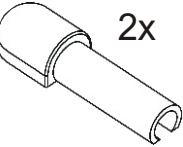


VS 21054P 120,140,160,180

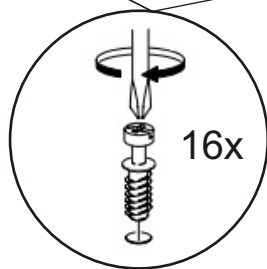
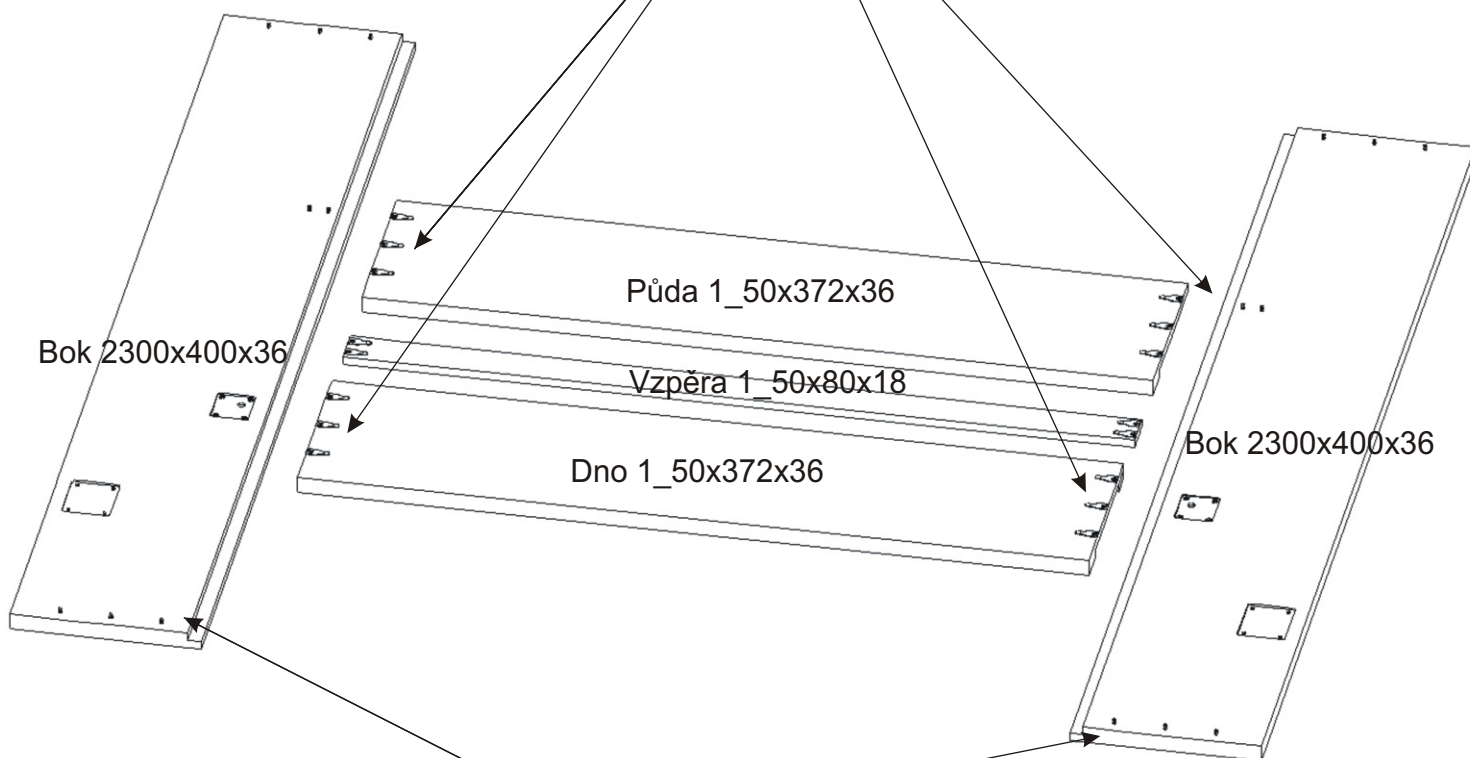
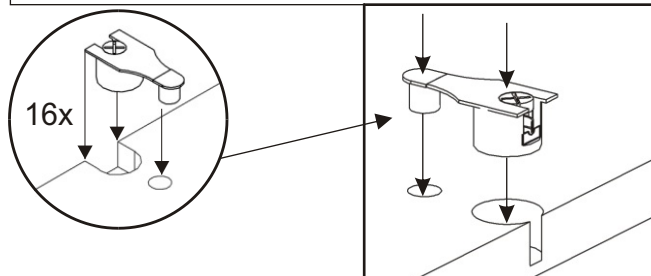


Při nejasnostech s montáží se nám ozvěte, předáme vám našeho technika.

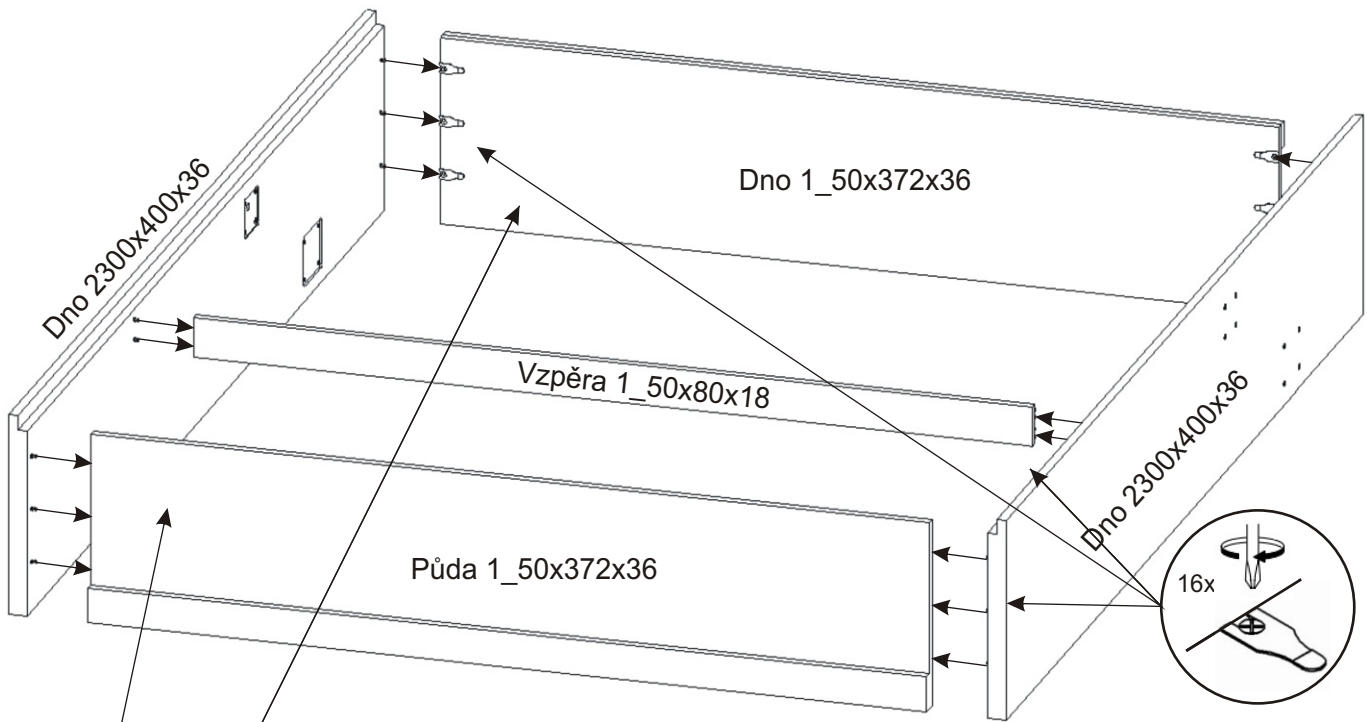
| | | | | | | | | | |
|---|--|---|--|---|---|--|---|---|--|
| Úhelník malý  5x | M 6x35 zápusťný  16x | Eurošroub  120-12ks 140-15ks 160-15ks 180-18ks | Matice samojistná M6  120 - 6ks 140 - 6ks 160 - 10ks 180 - 10ks | Držák matrace přední  120 - 1ks 140 - 1ks 160 - 2ks 180 - 2ks | Držák matrace zadní  120 - 2ks 140 - 2ks 160 - 3ks 180 - 3ks | Lepidlo na kov  1x | | | |
| Spojovací excentr Velký + šroubky  16x 16x | Usazovací plech Malý 80x90  1x L 1x P. | Usazovací plech velký 100x120  1x L 1x P. | Hřebík  110x | Plynový píst malý  120, 140-80N 160, 180-100N 2x | Plynový píst velký  2x | | | | |
| Úhelník 150x85x45  2x | Zarážka Dveří  2x | Popruh  1x | Zarážka MDF 3mm  6x | Krytka  30x | Podložka M13  4x | Matice M8  2x | Hmoždinka Ø12  6x | | |
| Úchytka 192mm  1x | M8x25  2x | M12x70  2x | V4x17  100x | V3,5x16  30x | V4x20  16x | V4x35  13x | V4x50  8x | V6x70  6x | Krytka pístu  2x |

1.

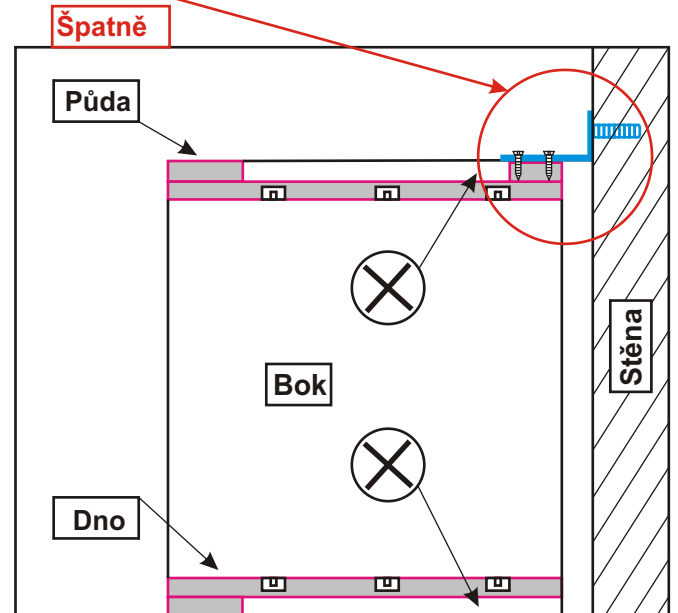
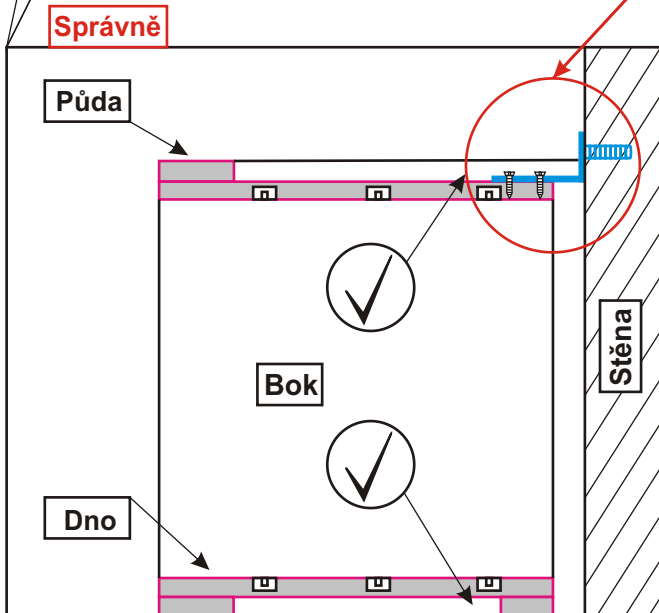
Excentry je důležité naklepávat souběžně (*ideálně gumovým kladívkem*) na jednu i druhou stranu, aby nedošlo k vylomení.



2.

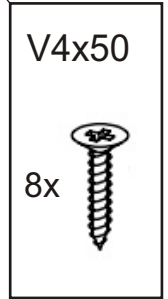
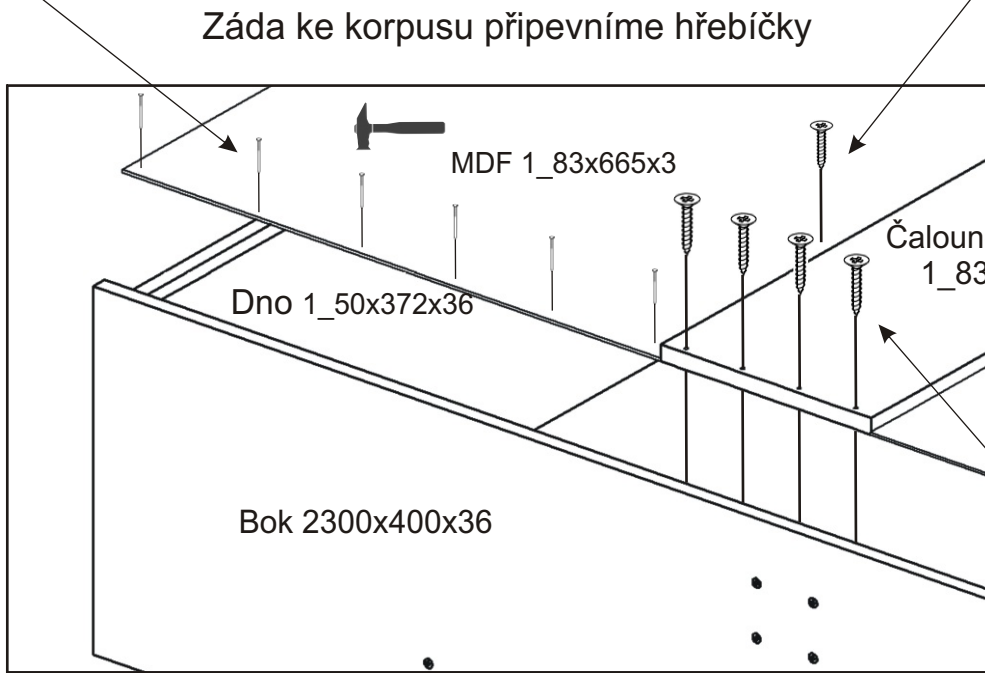
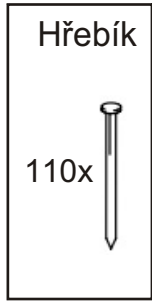


**Je důležité neprohodit půdu za dno!!
Vruty musí být upevněny do široké desky,
ne do lišty!
Jinak hrozí pád výklopné postele
a nebezpečí vážného úrazu!**

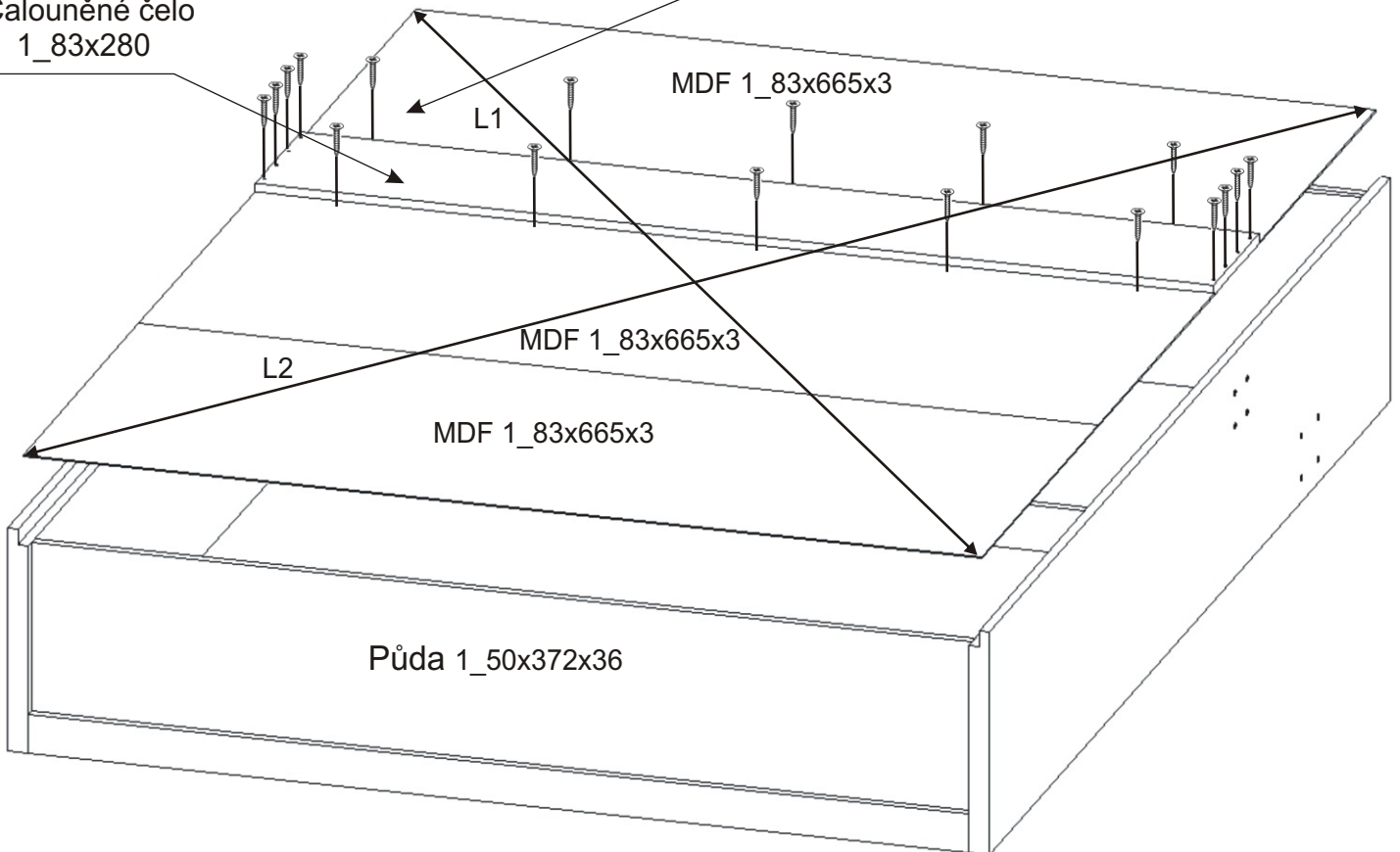


3.

Než připevníme záda skříně je důležité změřit a vyrovnat úhlopříčky $L1 = L2$.

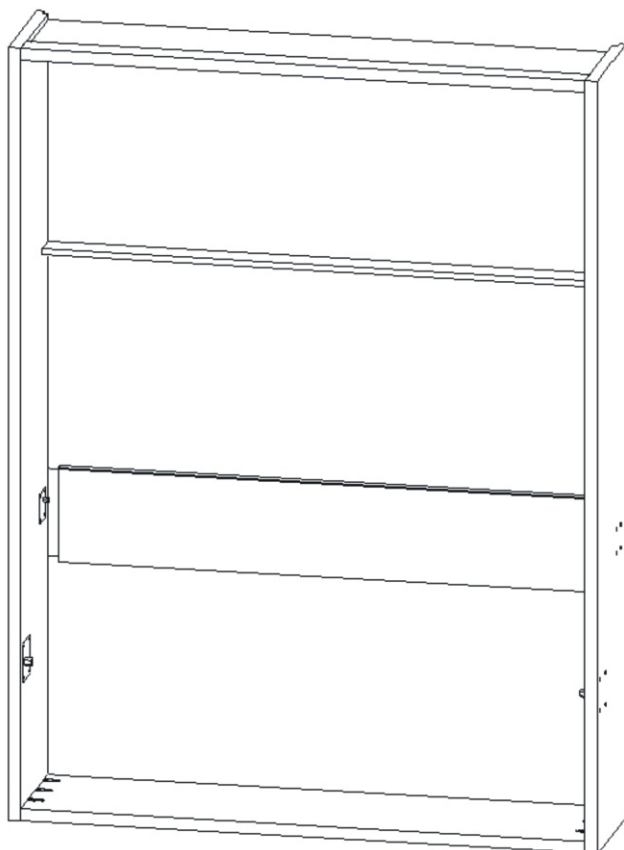
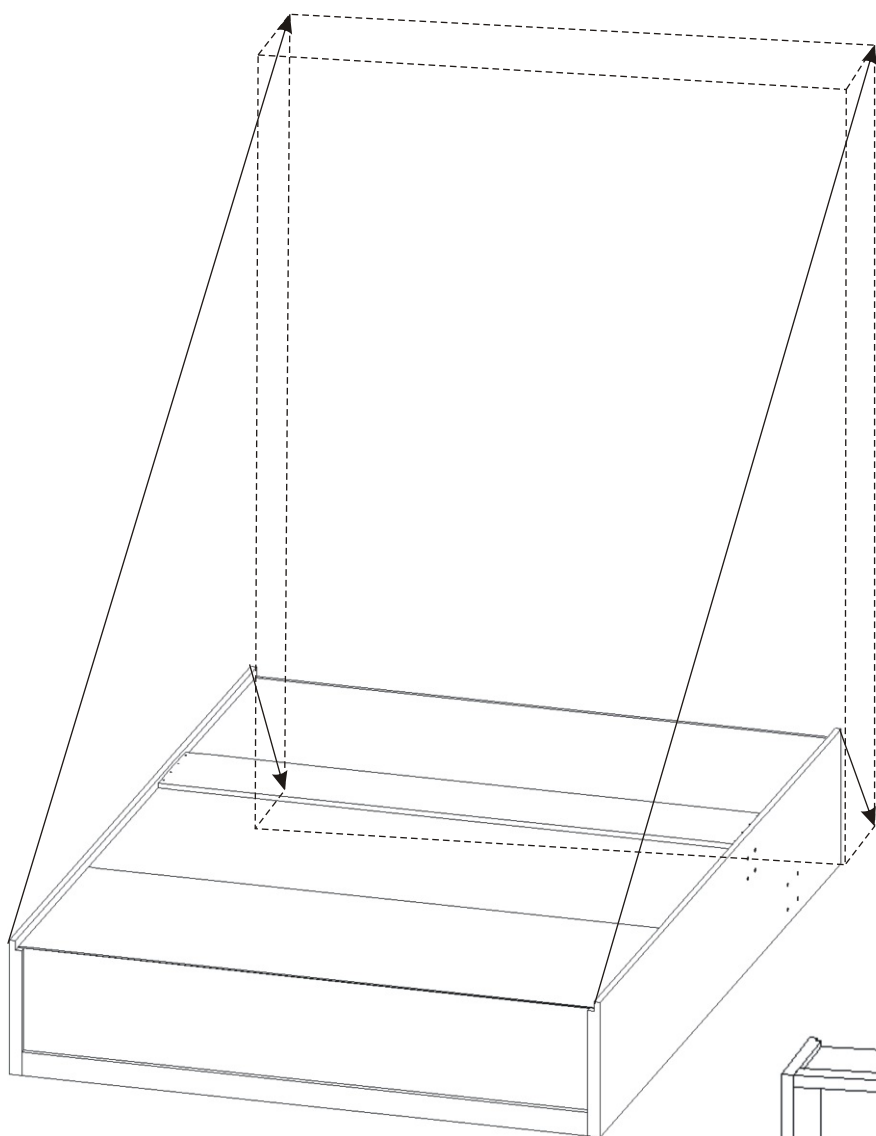


Čalouněné čelo
1_83x280



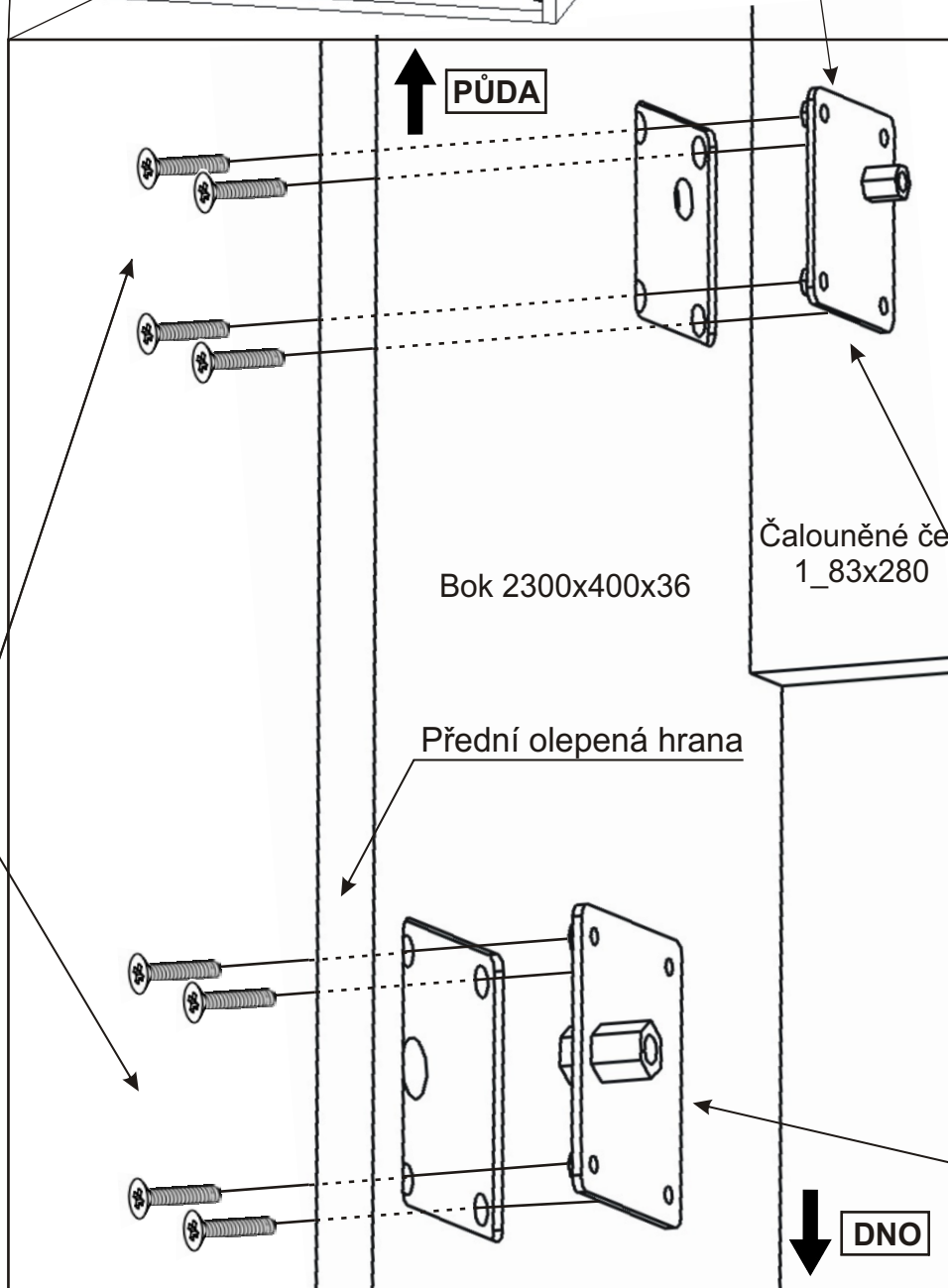
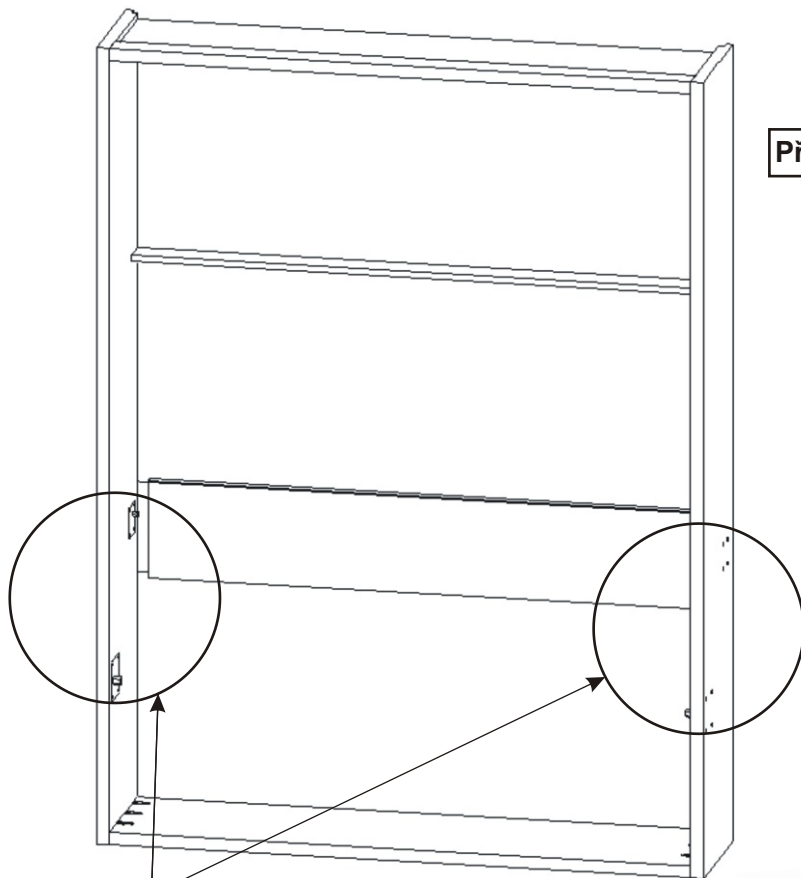
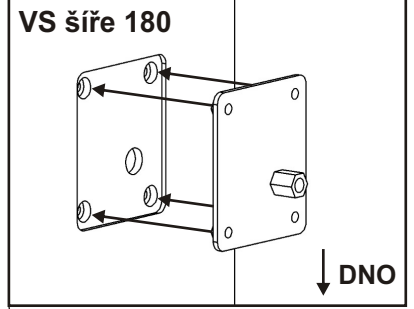
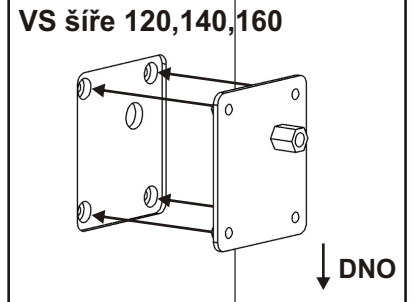
4.

Nyní pomocí dvou lidí zvedneme korpus postele.



5.

Přípevnění malého usazovacího plechu 80x90:



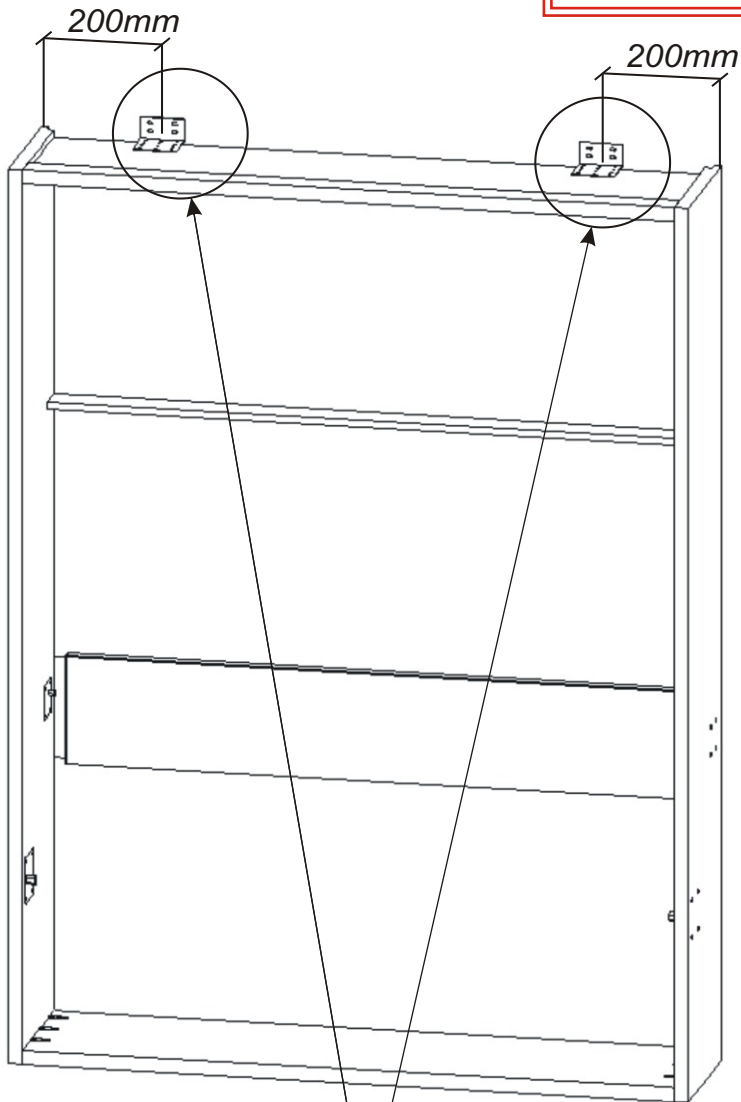
- M 6x35 zápusťný
16x
- Krytka
16x

- Usazovací plech malý 80x90
2x

- Usazovací plech velký 100x120
2x

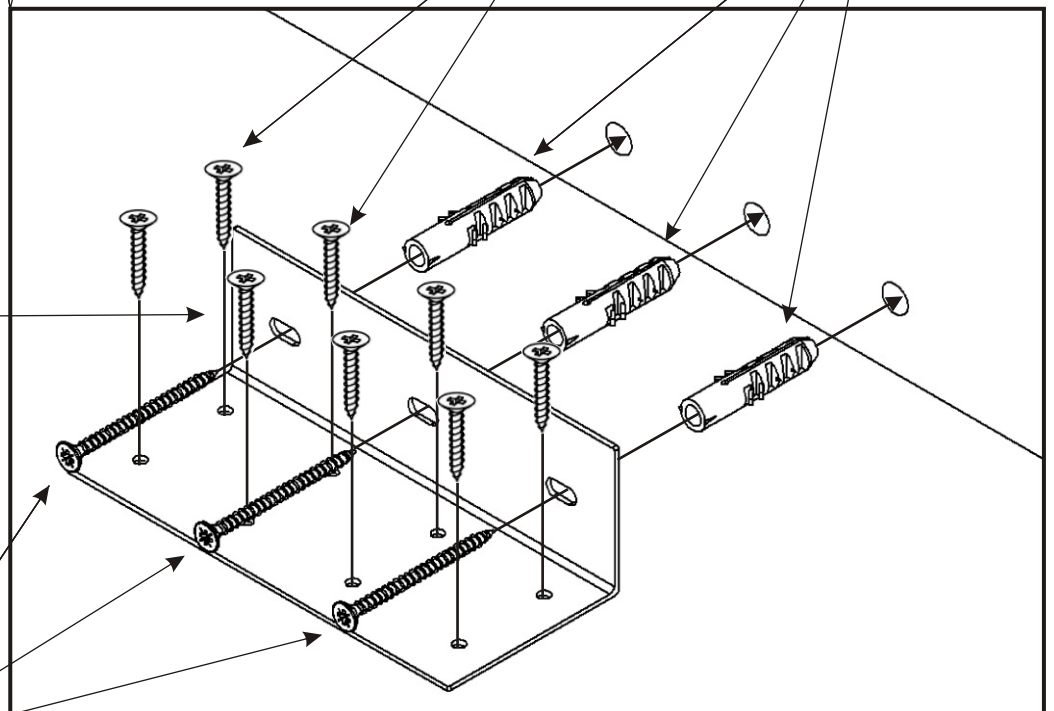
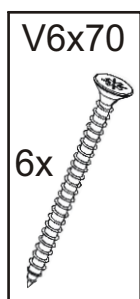
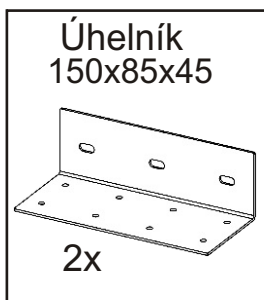
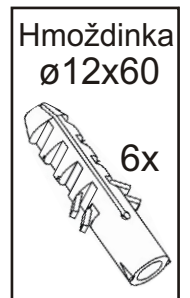
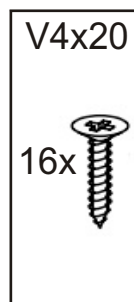
6.

**Výklopná postel musí být před nasazením kovového roštu upevněna ke zdi!
Jinak hrozí pád při otevírání!!!**

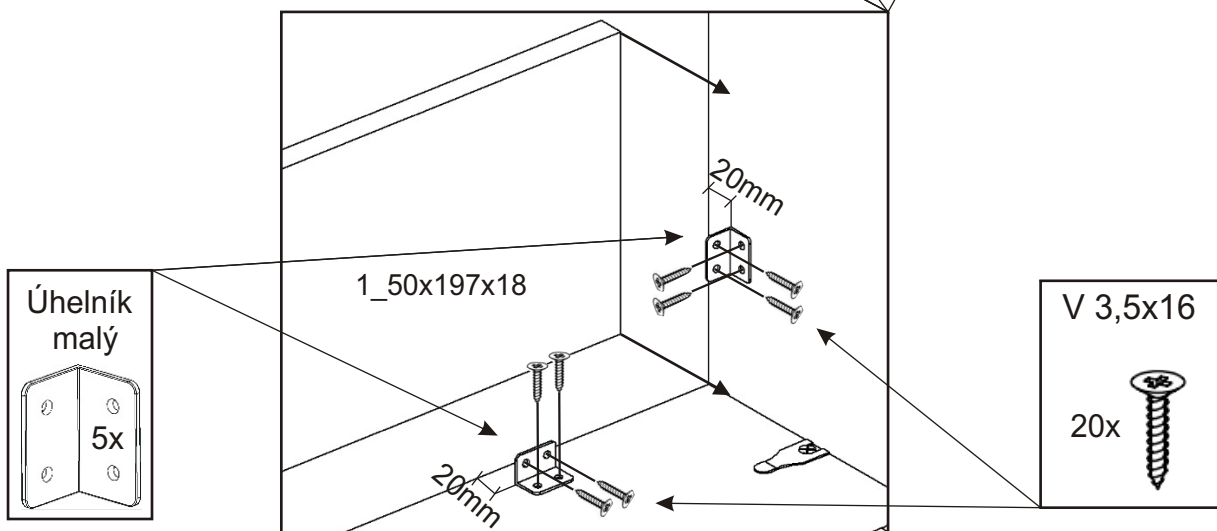
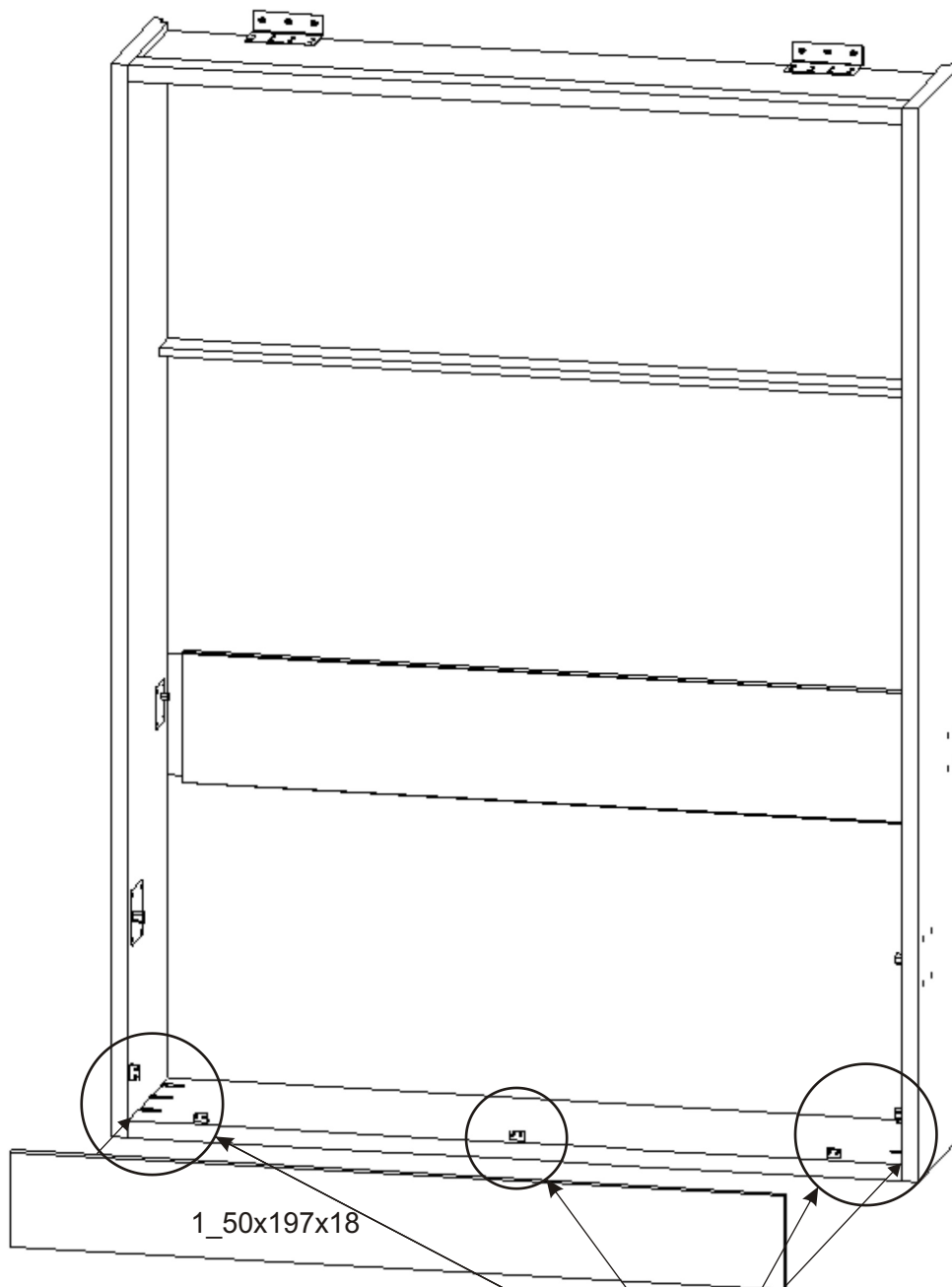


- 1)Korpus skříně přisuneme ke zdi.
- 2)Umístíme úhelníky a tužkou si označíme otvory pro hmoždinky.
- 3)Odsuneme korpus skříně a navrtáme otvory pro hmoždinky,naklepeme hmoždinky.
- 4)Opět přisuneme korpus úhelníky přišroubujeme nejdříve ke korpusu a poté ke zdi

**Počet a typ hmoždinek je nutno určit podle typu stěny.
Viz ukázka upevnění výklopné postele ke zdi.**



7.



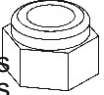
8. Nasazení držáků matrace

Zadní držáky matrace upevníme až po nasazení dorazové lišty. Tento krok po kroku číslo 17.1.

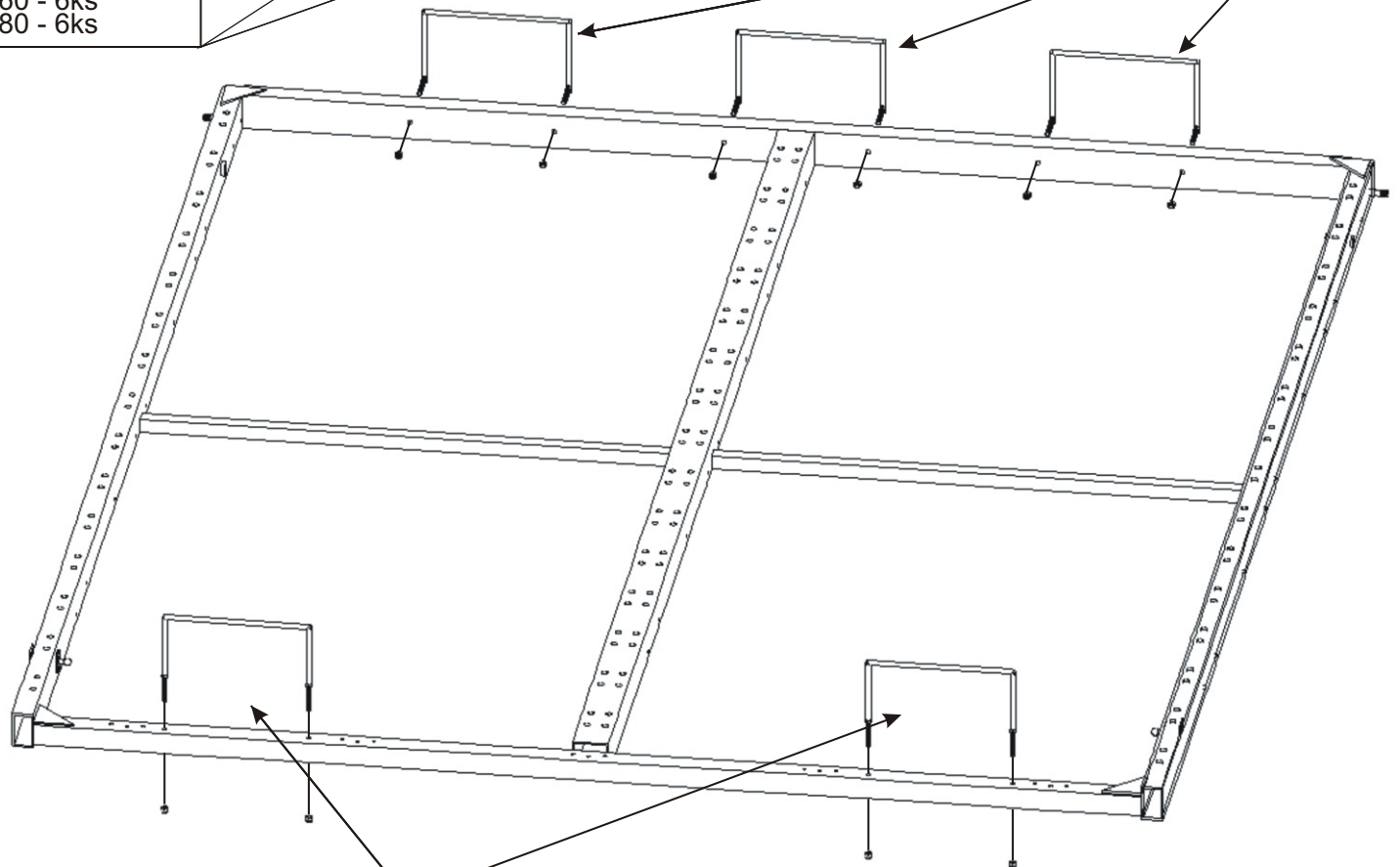
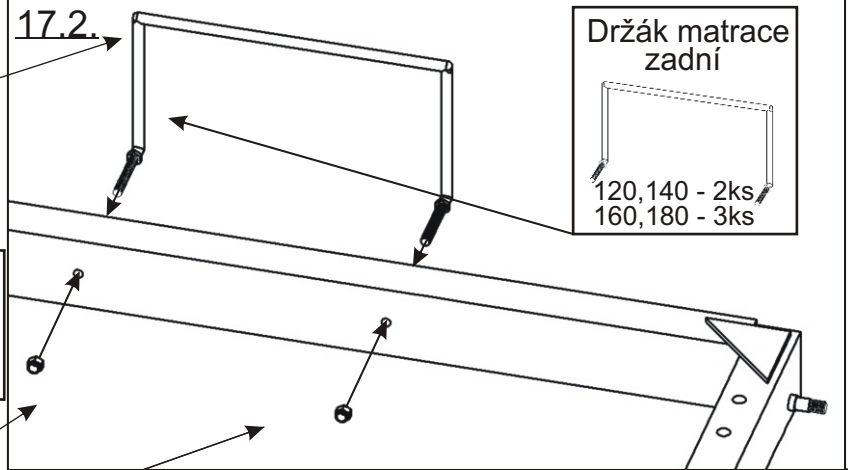
Nasadíme držáky matrace a pokračujeme návodem na montáž rámu podle šíře výklopné postele. (návod je součástí balíčku s lamelami)

Matice
Samojistná M6

120 - 4ks
140 - 4ks
160 - 6ks
180 - 6ks

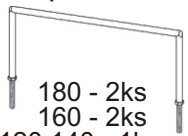


17.2.



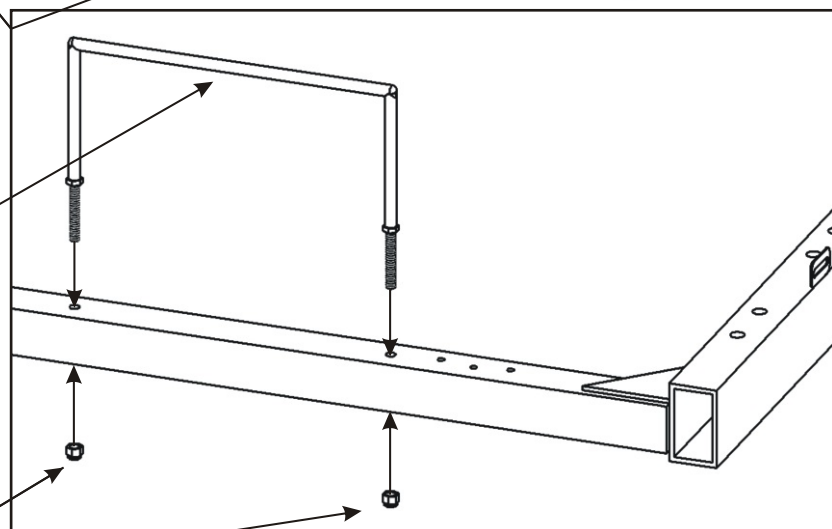
Držák matrace
přední

180 - 2ks
160 - 2ks
120, 140 - 1ks

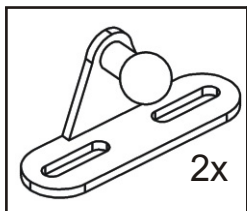


Matice
Samojistná M6

120 - 2ks
140 - 2ks
160 - 4ks
180 - 4ks



9.



V - 4x17

4x



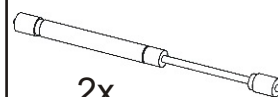
Eurošroub



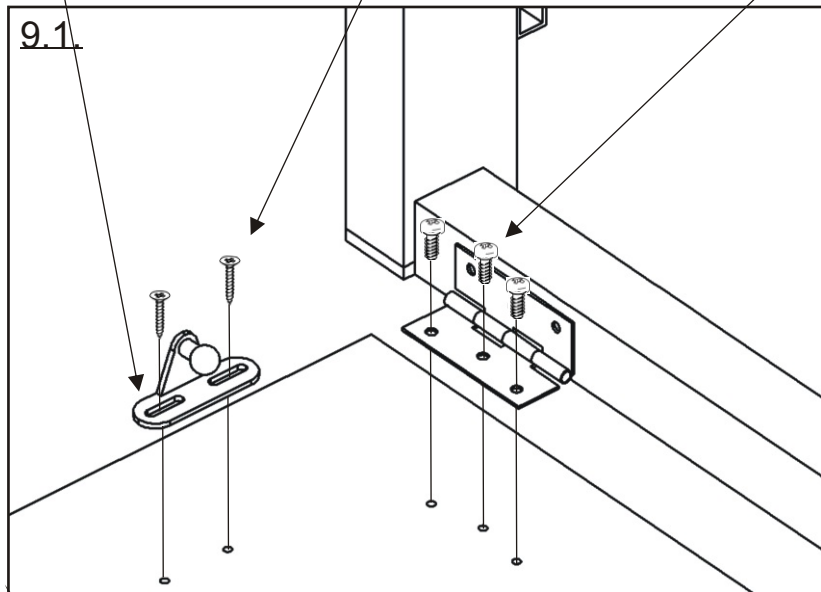
120-12ks
140,160-15ks
180-18ks

Plynový píst malý

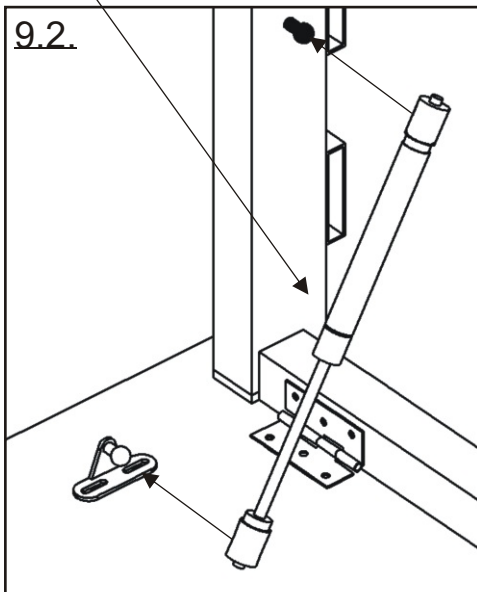
2x



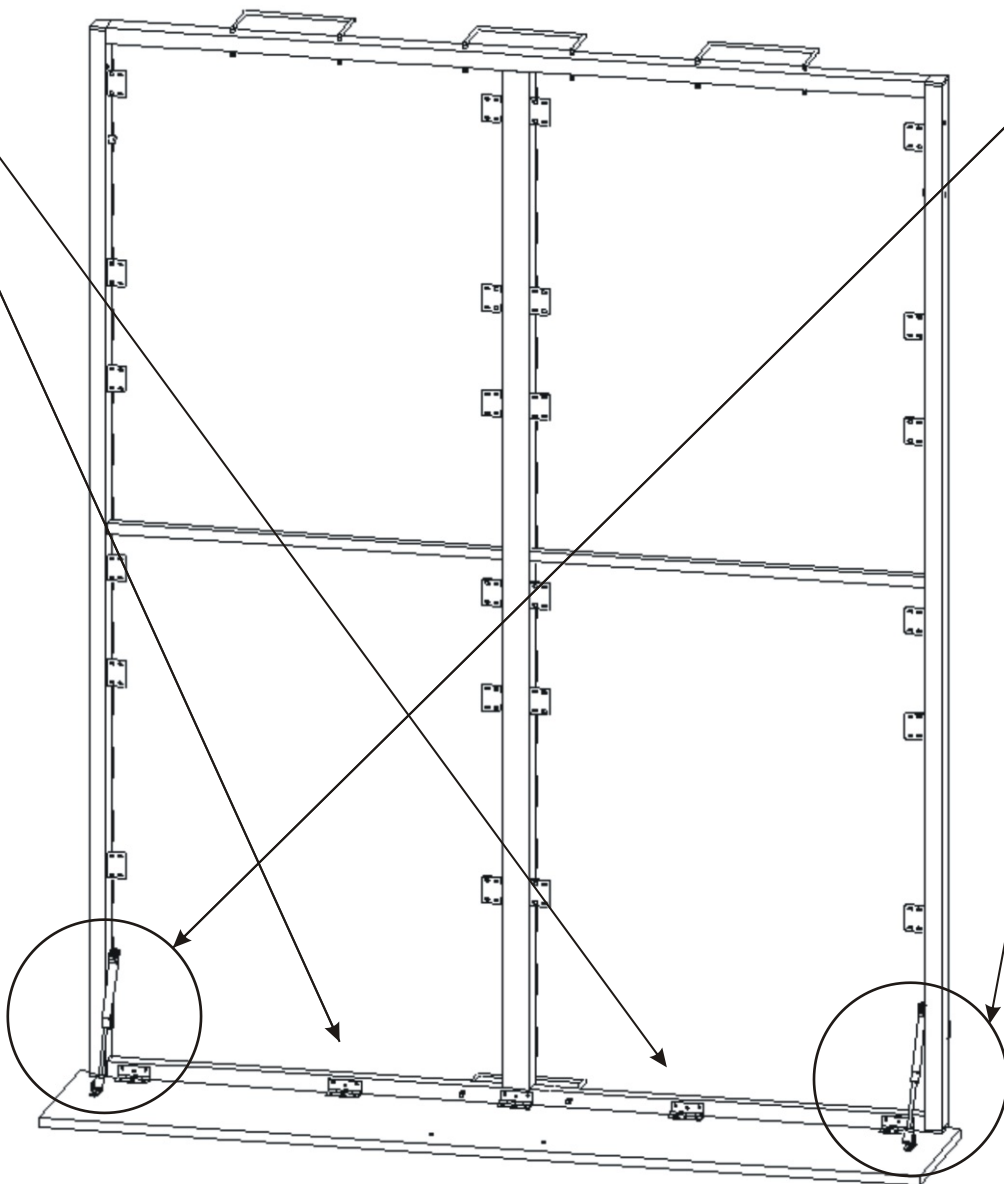
9.1

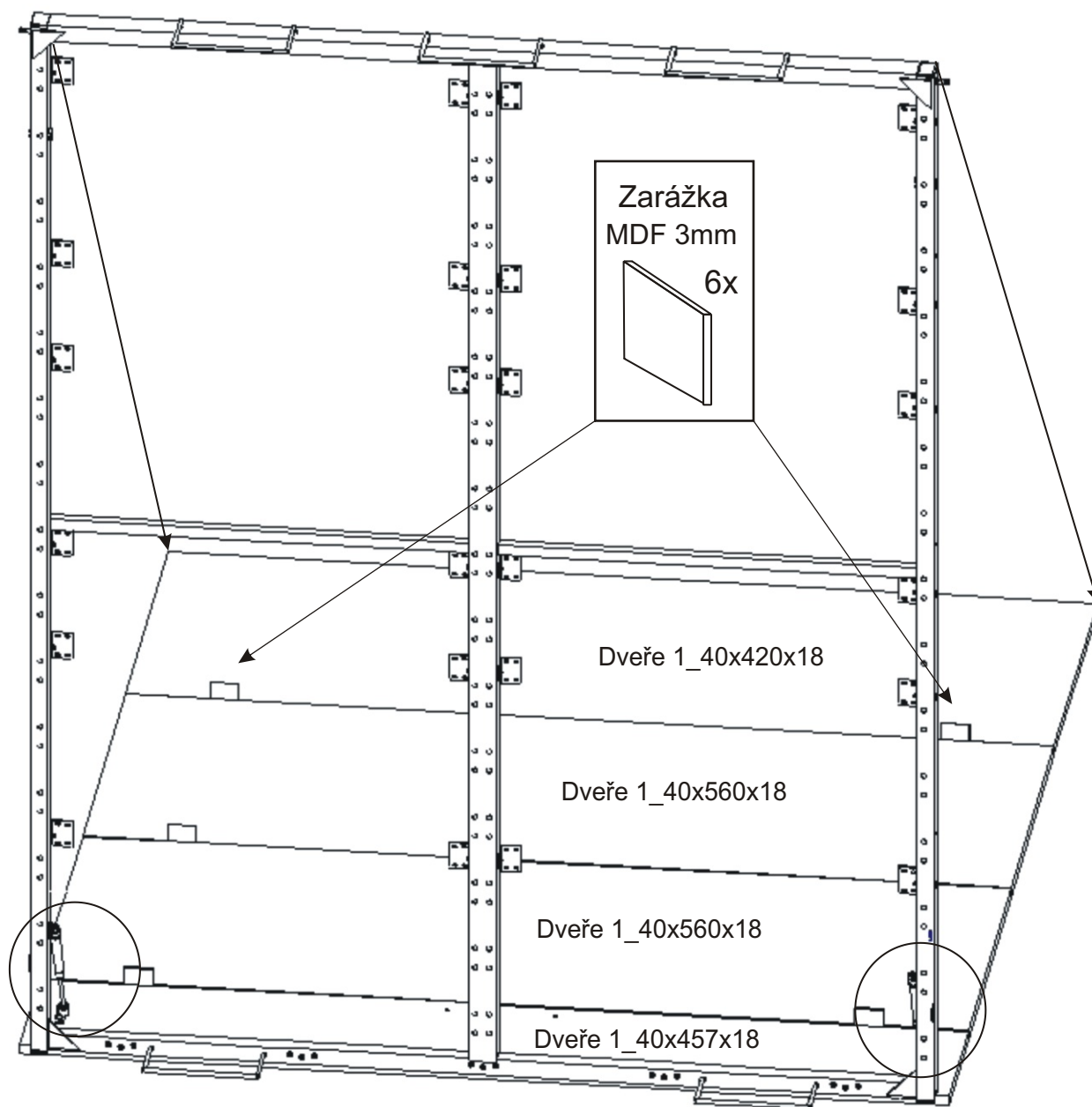


9.2



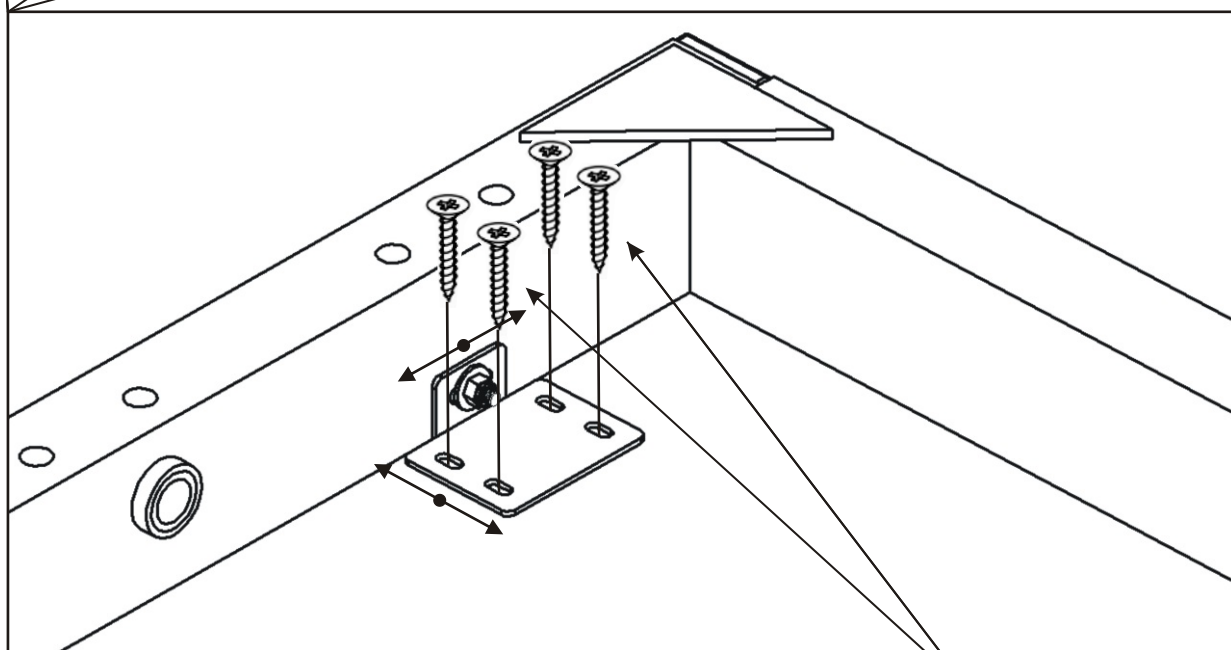
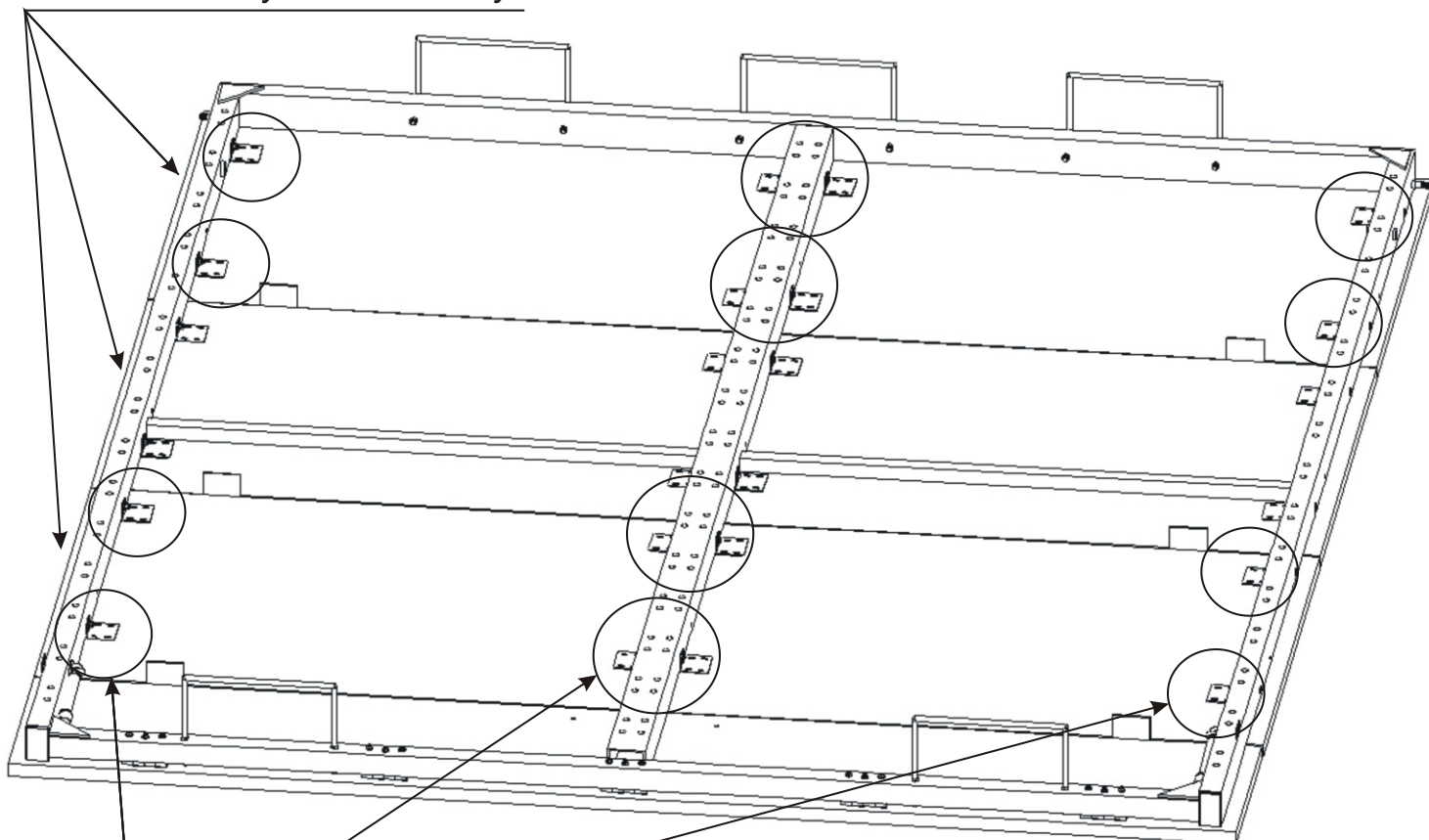
Připevníme malý píst na čep a na rám postele.





11. Osazení dveří k rámu

Srovnáme hrany dveří do roviny.

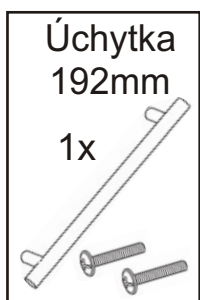
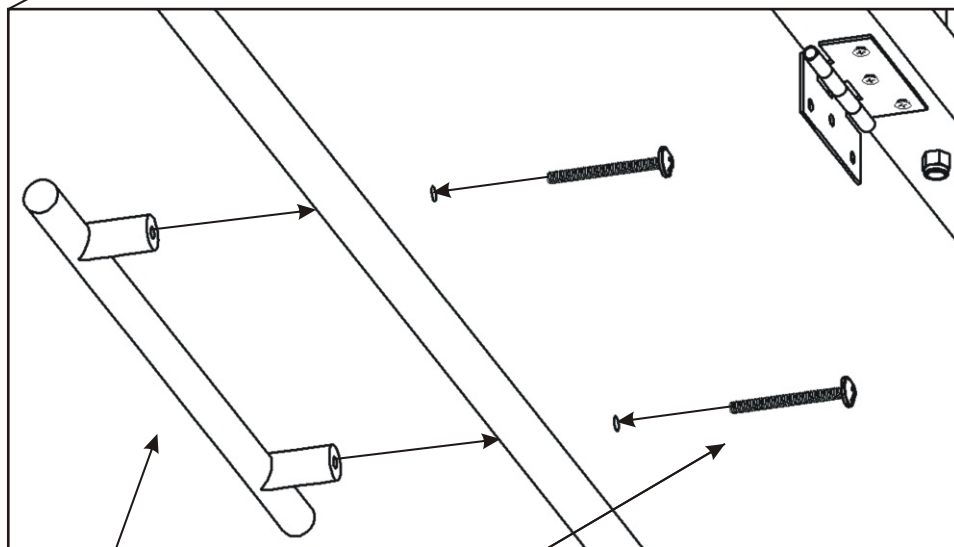
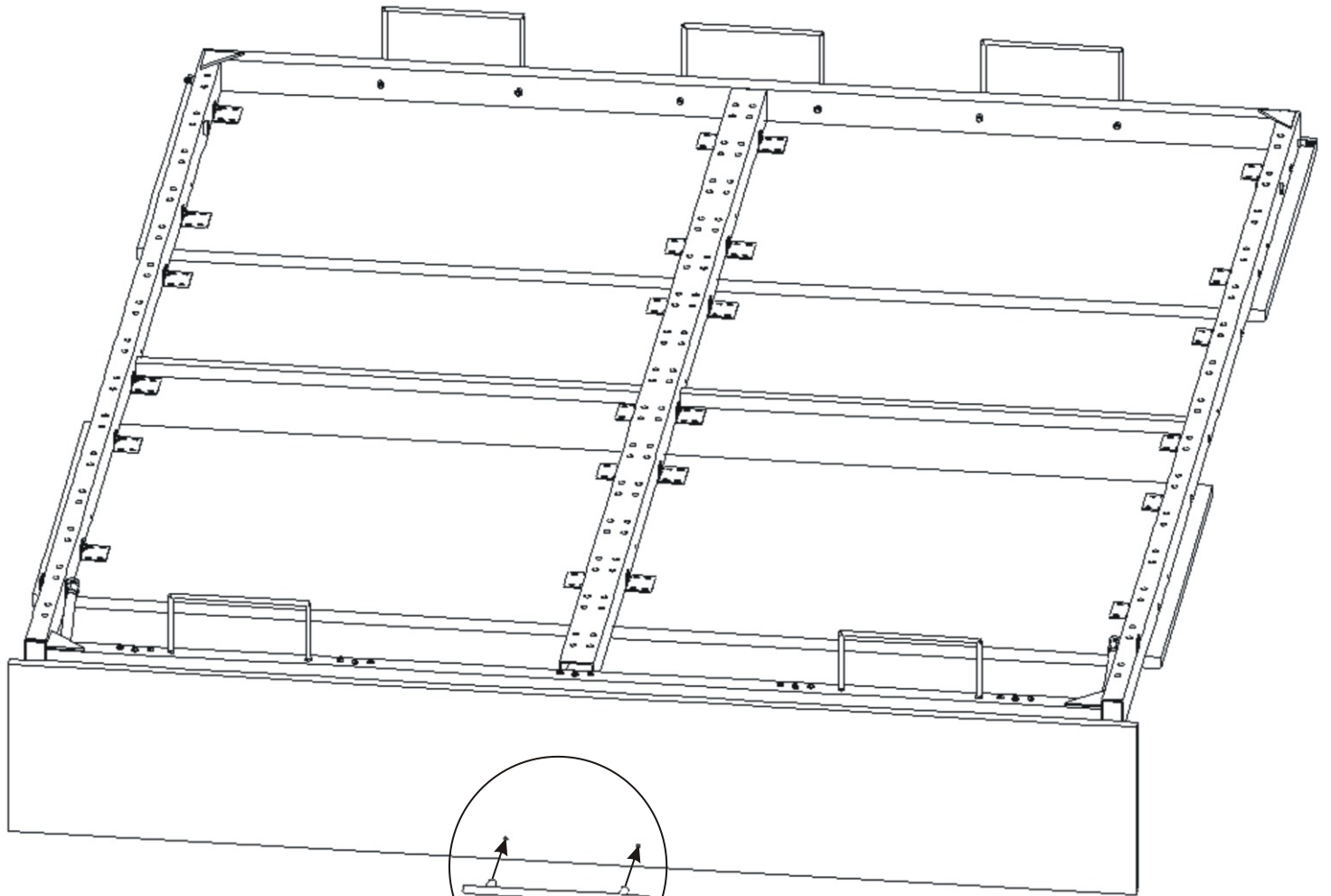


Pomocí vrtů připevníme rám postele ke dveřím.
Prostřední desku dveří nepřipevňujeme.
(Budeme potřebovat prostor pro připevnění pístů!)

V4x17

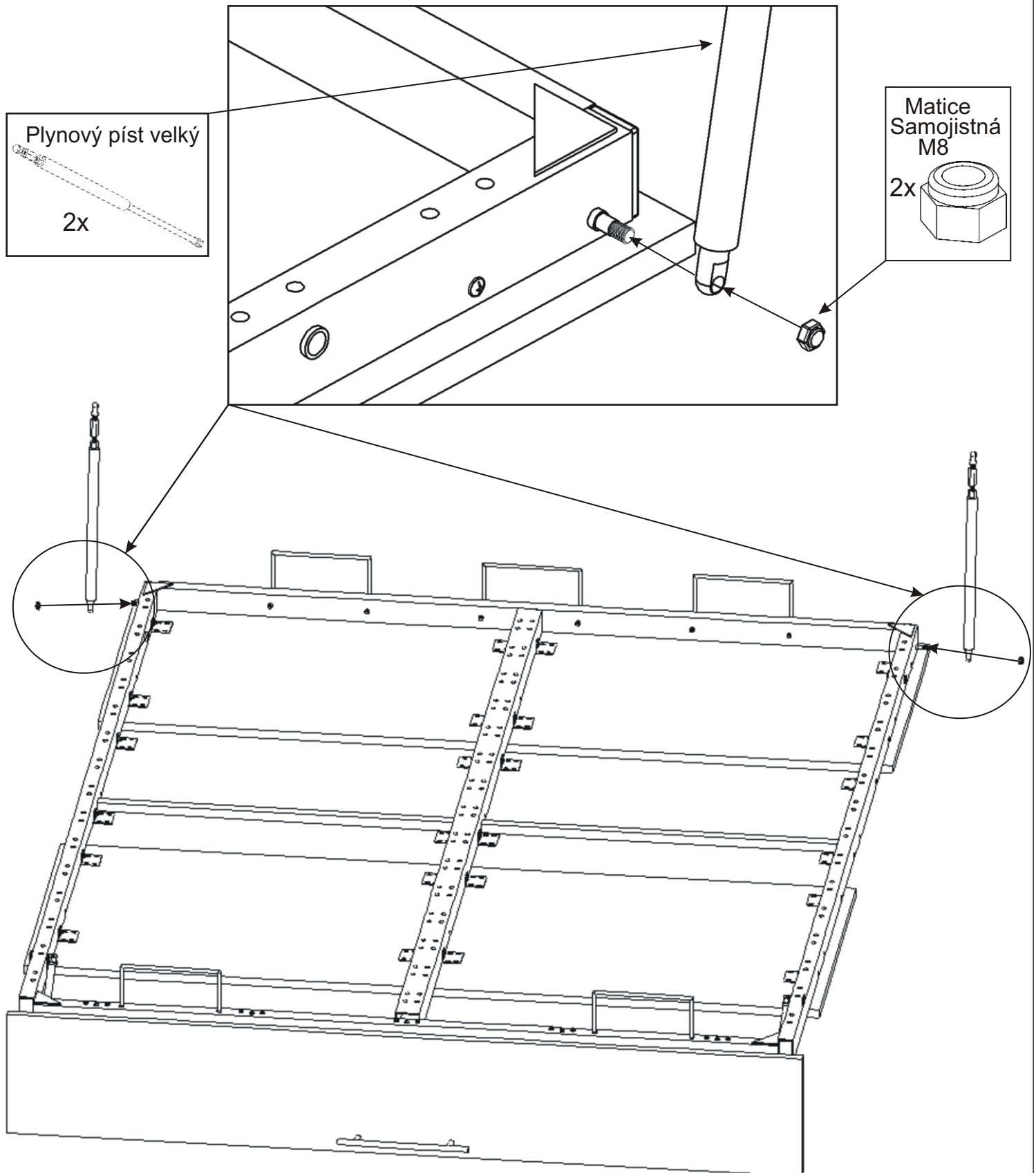


12.



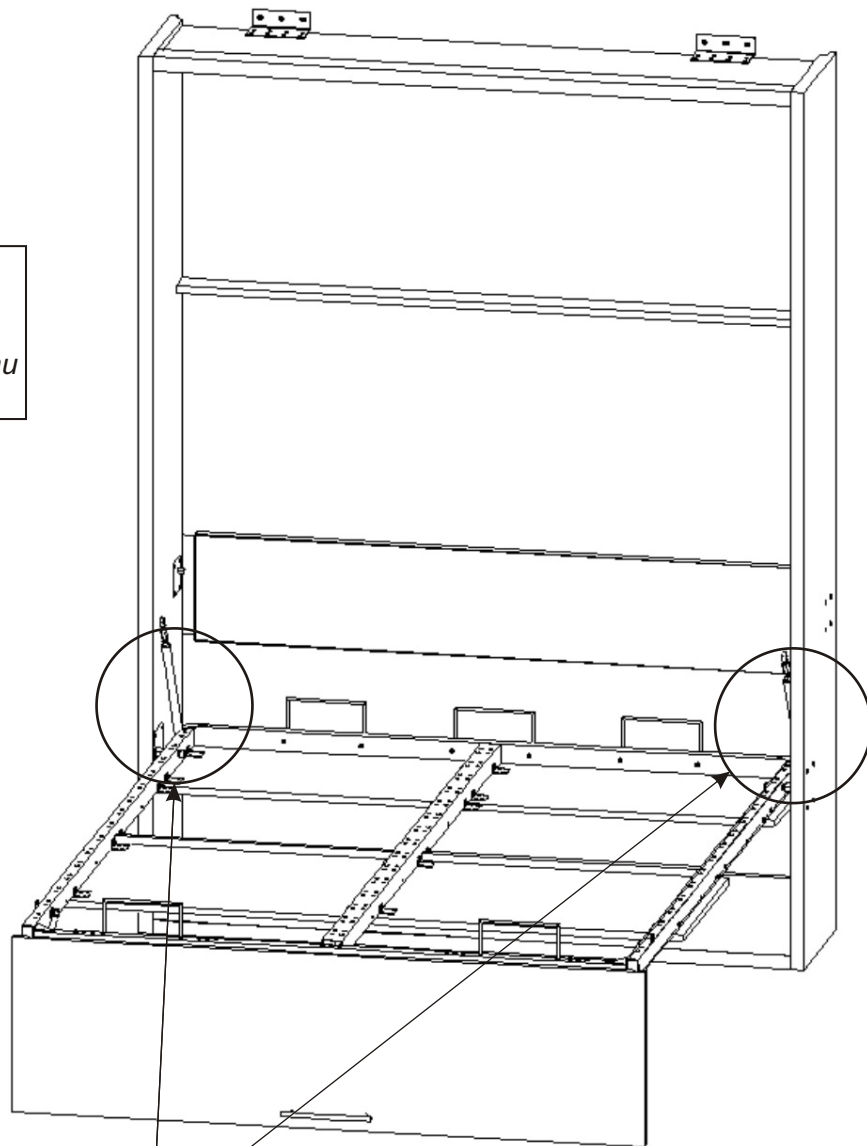
13.

K rámu připevníme velký píst a zajistíme maticí, matici úplně nedotahujeme píst se má volně pohybovat. Jinak hrozí nenávratné poškození pístu!!!



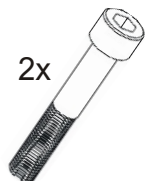
14.

1) Ve dvou lidech přisuneme rám postele do korpusu.
2) Pomocí šroubu M12x70 a podložky přišroubujeme rám postele ke spodnímu plechu na korpusu postele.



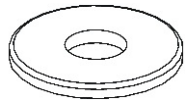
M12x70

2x

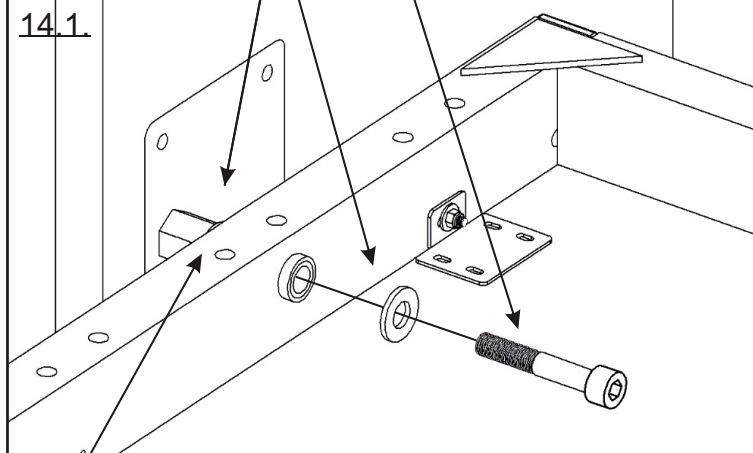


Podložka M13

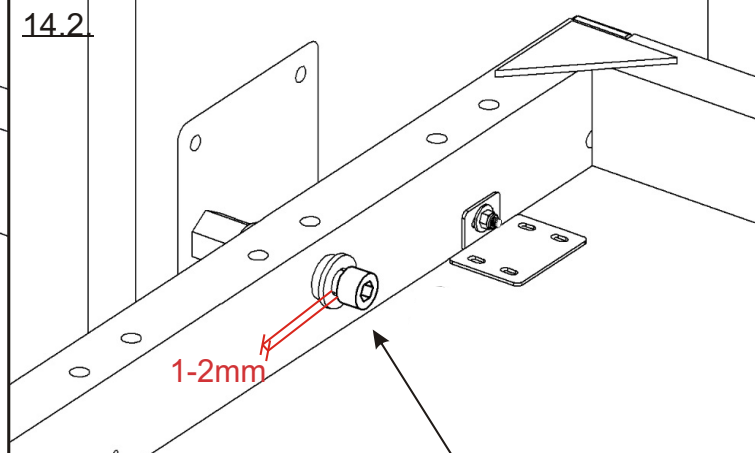
4x



14.1.

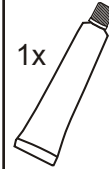


14.2.



Lepidlo na kov

1x



Do usazovacího plechu v boku postele nakapeme trochu lepidla a okamžitě došroubujeme šroub M12x70. V případě pozdější demontáže postele šroub půjde povolit s větší silou.

Je rovněž potřeba jednou za čas zkontrolovat, jestli se šroub neuvolňuje!!!

Šroub M12x70 nedotahujeme zcela, necháme mezi hlavou šroubu a podložkou mezeru cca 1-2mm. Jinak hrozí nenávratné poškození rámu!!!

15.

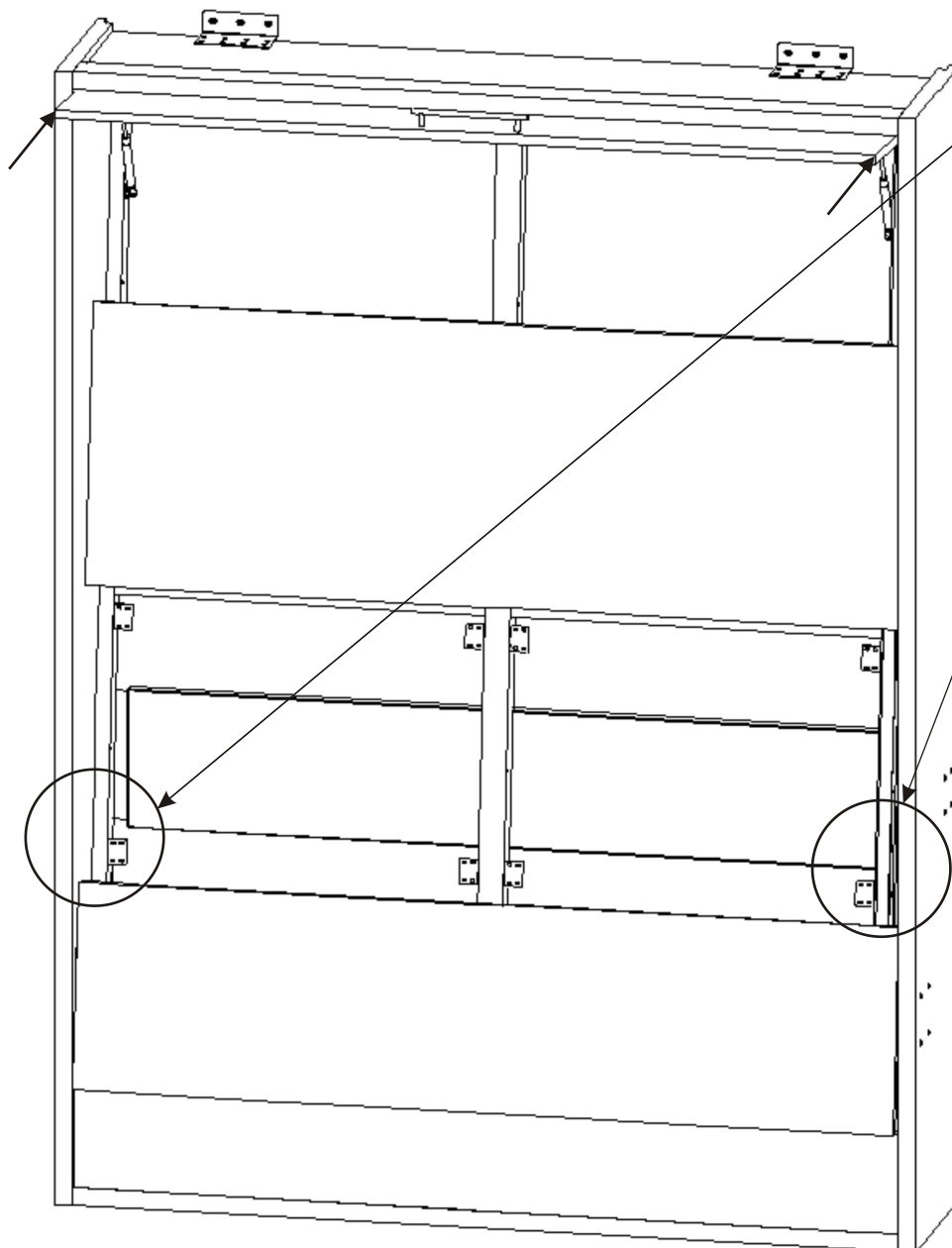
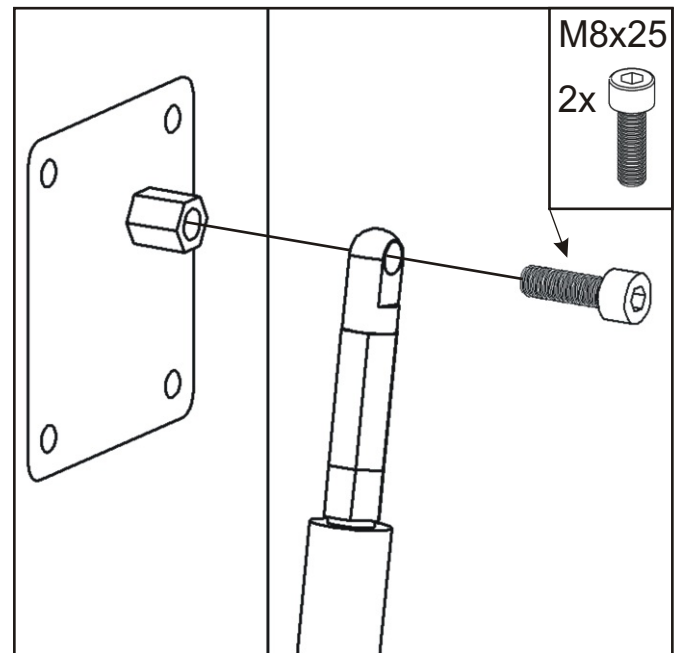
Písty se upevňují při zavřených dveřích.
Nesmí být připevněna horní dorazová lišta
1_50x70x25mm.

*Poloha pro nasazení pístů
na mechaniku v korpusu (horní čepy).*

1) Dveře vyklopíme do vodorovné polohy
a celou pohyblivou část zatlačíme dovnitř.

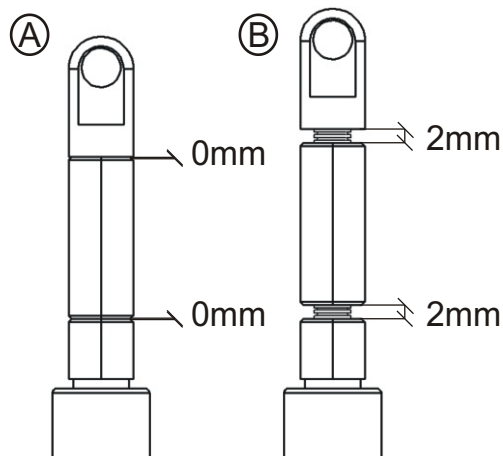
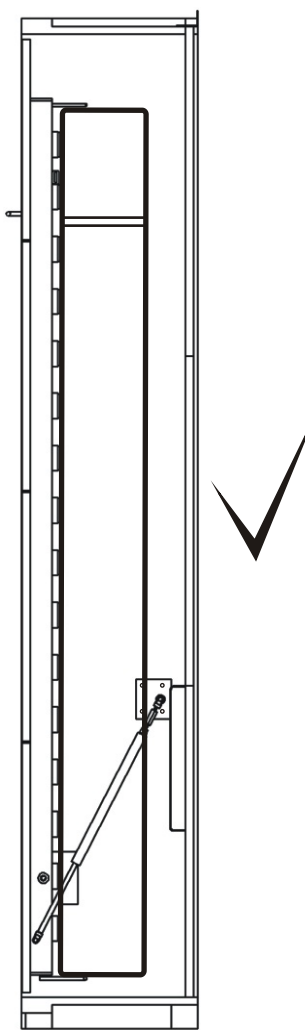
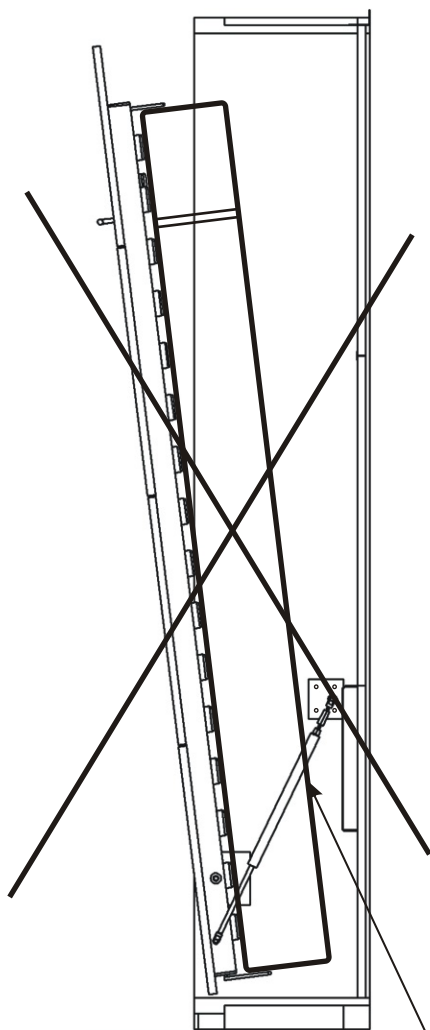
2) Nyní volně nasadíme písty do horních čepů.

**Šroub nedotahujeme zcela,
musíme nechat vůli kvůli protáčení.
Jinak hrozí nenávratné poškození pístu!!!**



16. Nastavení pístu výklopné postele

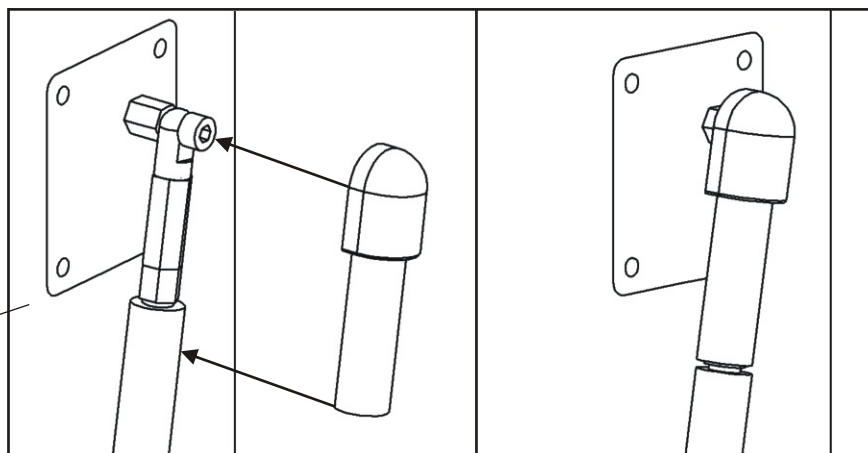
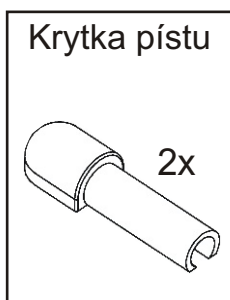
Toto nastavení pístu se používá jen v případě, pokud se dveře spolu s matrací nedovírají.



Nastavení rozteče pístů:

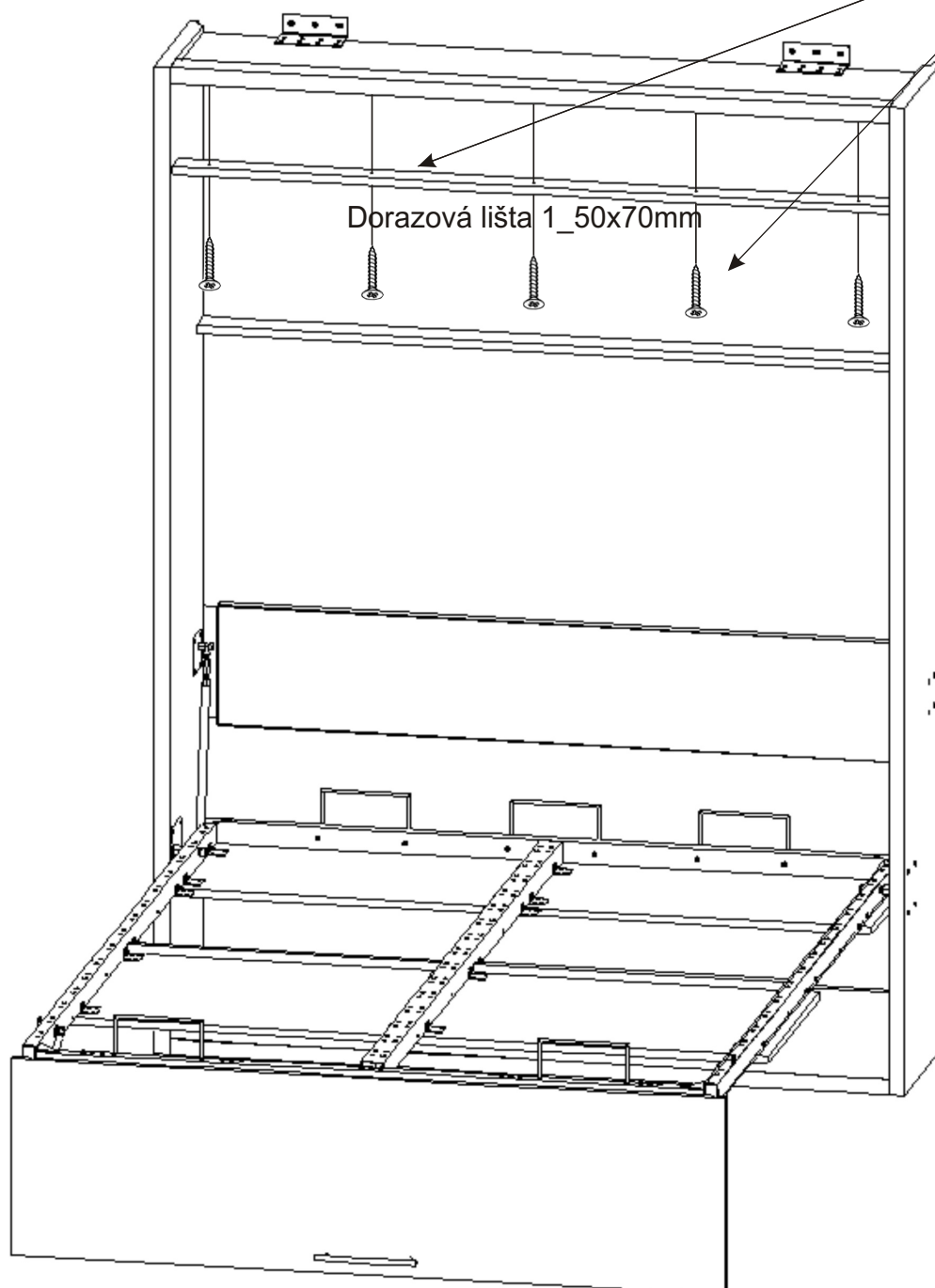
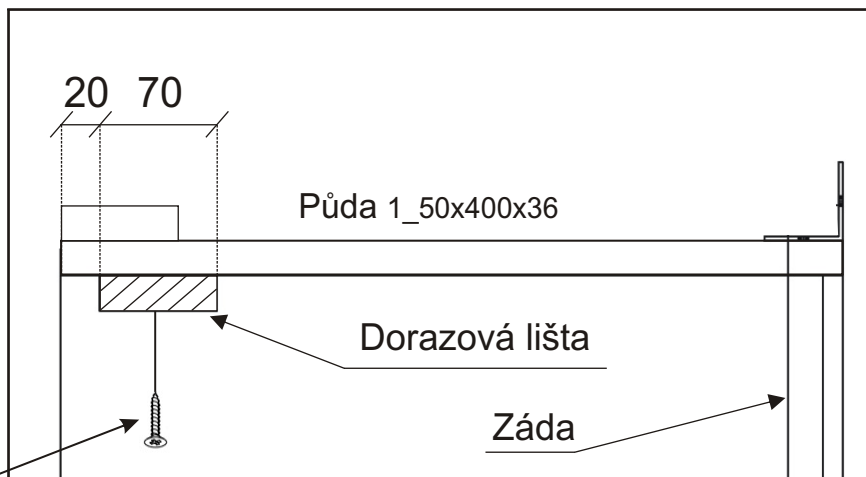
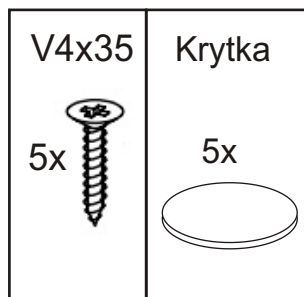
Při montáži výklopné postele použijeme písty, které jsou nastaveny jako na obrázku A. Pokud dveře spolu s matrací nedovírají, nastavíme rozteč pístu lehkým rozevřením o cca 1 až 2mm.

Maximální rozevření je 3mm !!!
Pokud nastavíte větší rozteč, NEVRATNĚ poškodíte písty.
Na toto poškození se nevztahuje reklama.

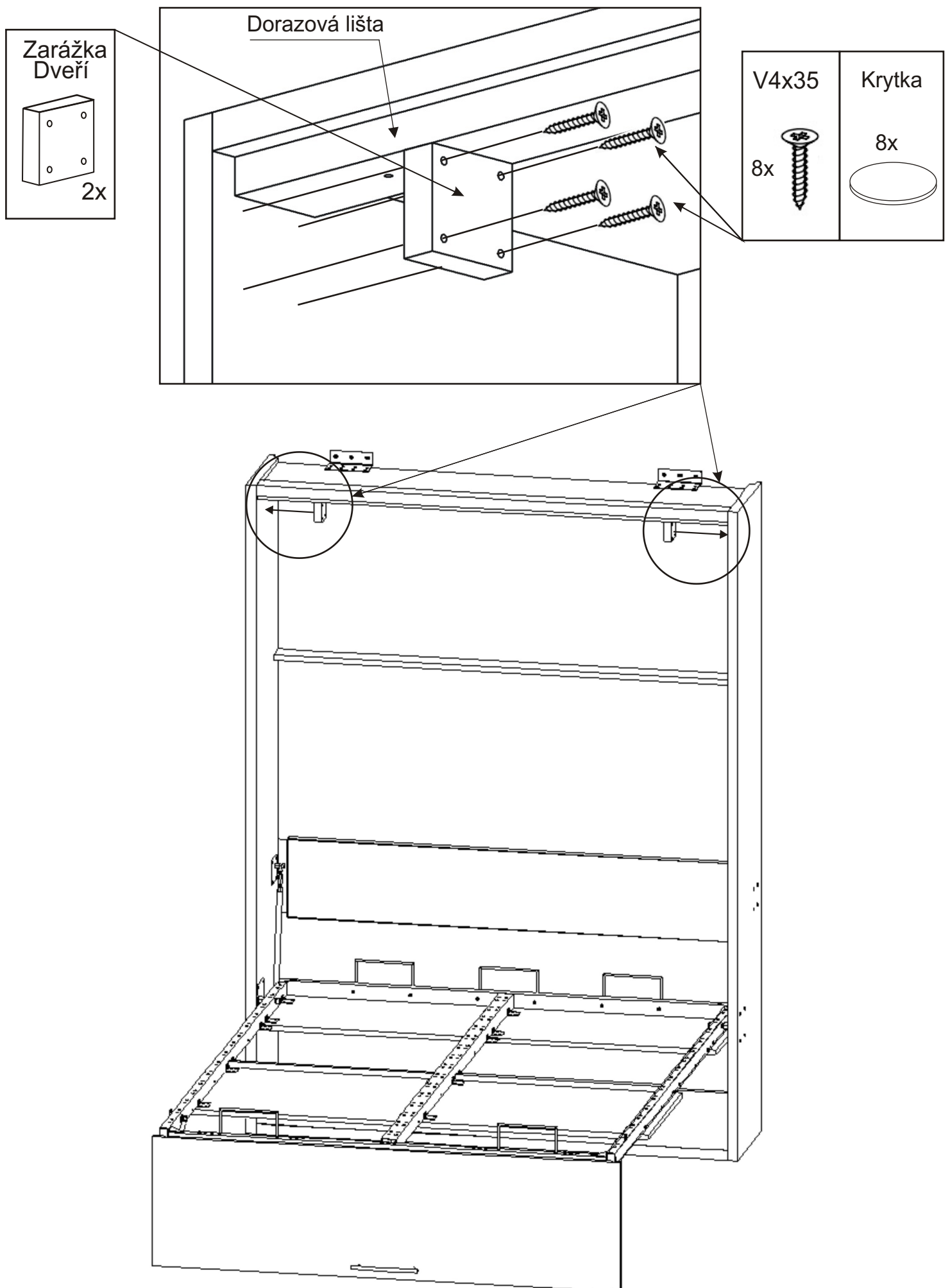


17.1.

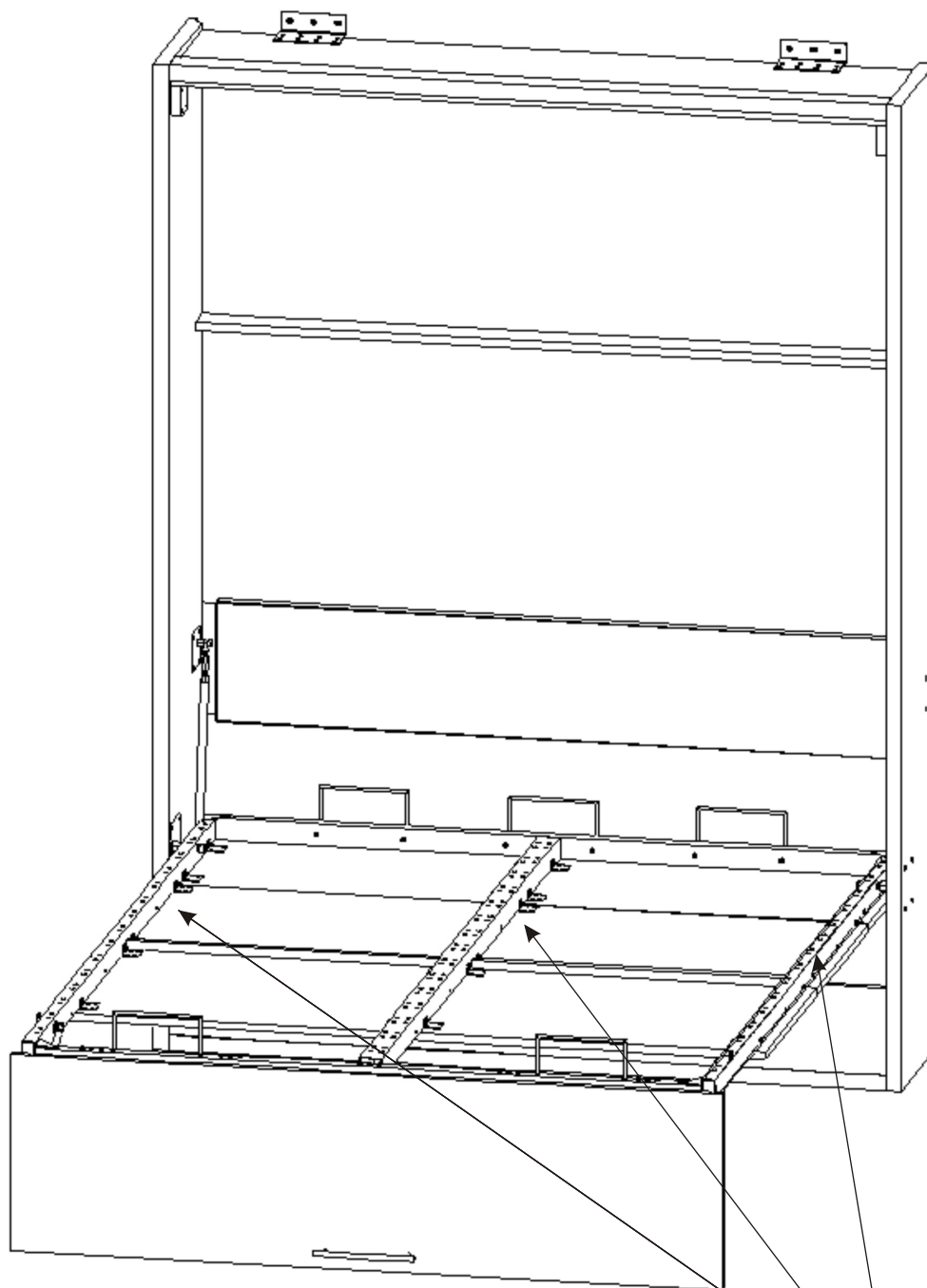
Pomocí vrutů připevníme dorazovou lištu 20mm od přední hrany.
Lištu připevníme až po nasazení rámu a pístů.



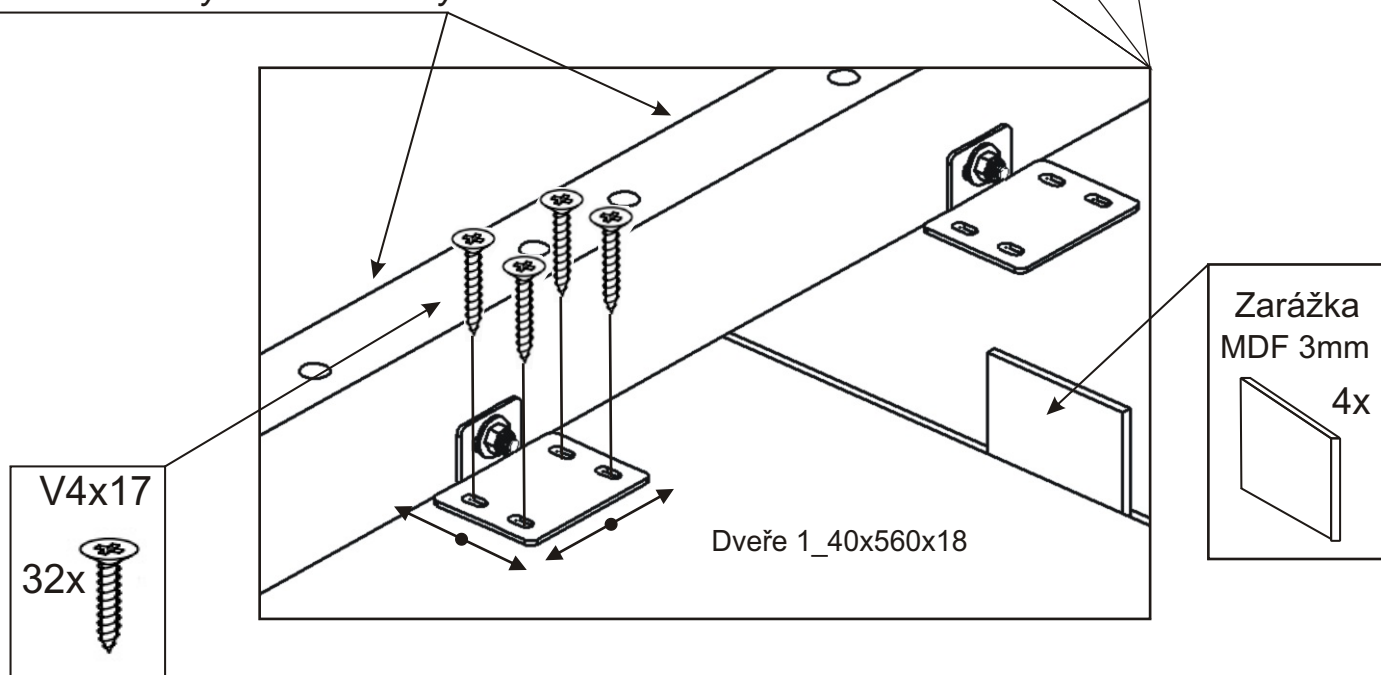
18.



19.



Srovnáme hrany dveří do roviny.



V4x17

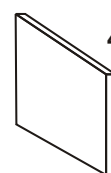
32x



Dveře 1_40x560x18

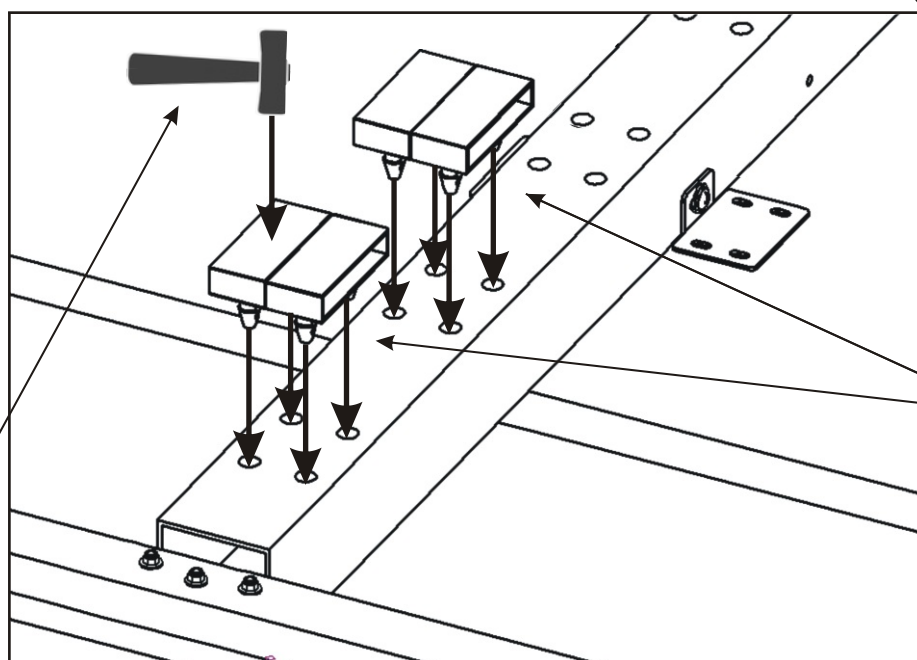
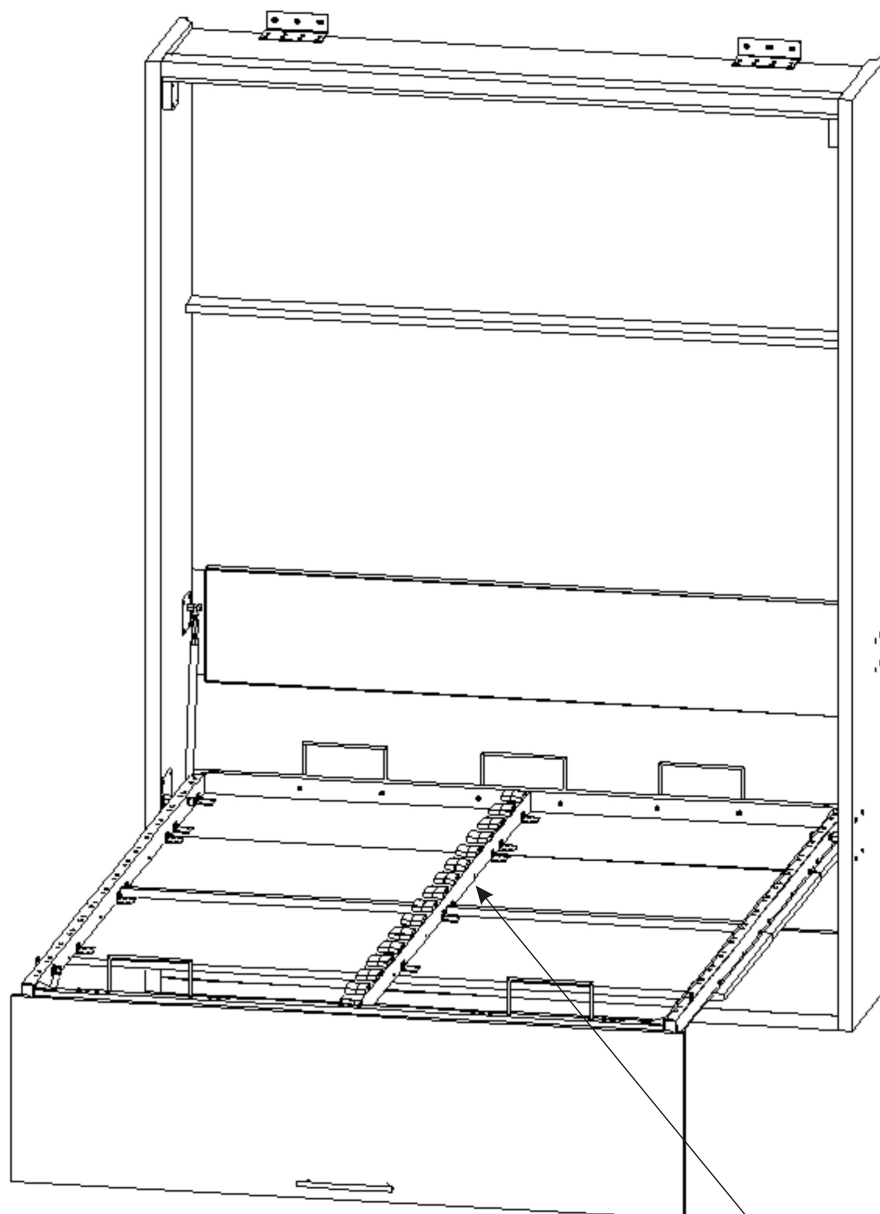
Zarážka
MDF 3mm

4x

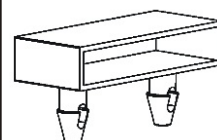


20. Nasazení lamel

Jako první nalepíme držáky lamel na prostřední část rámu.



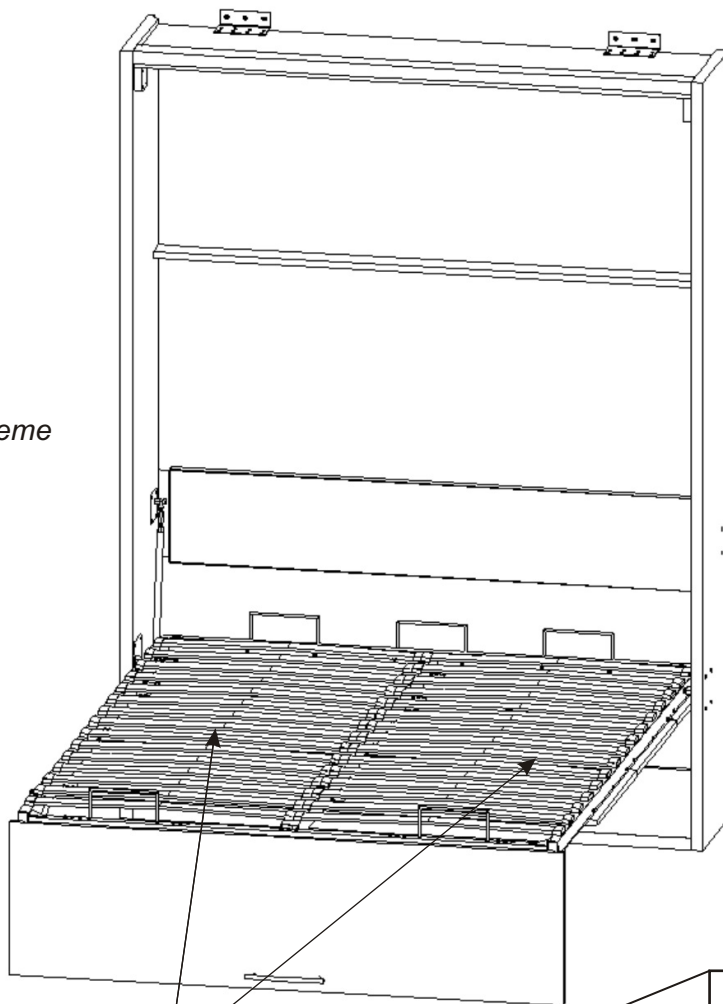
Držák lamel
30x



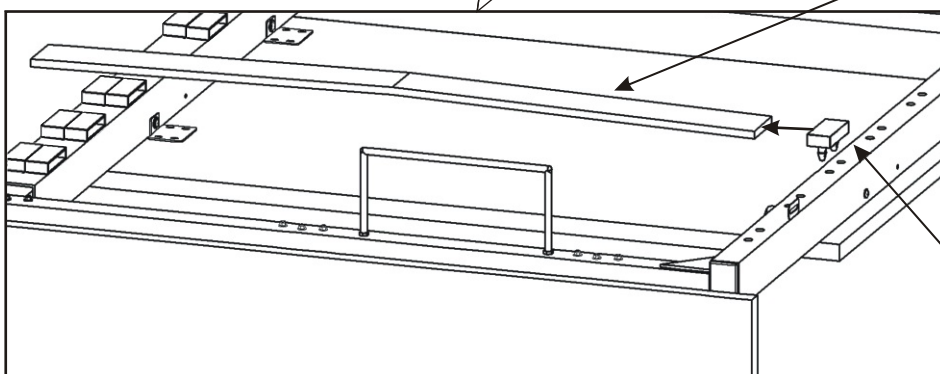
Opatrně nalepíme držáky lamel, pozor nemůžeme použít kovové kladivo, aby nedošlo k poškození držáku.

21. Nasazení lamel

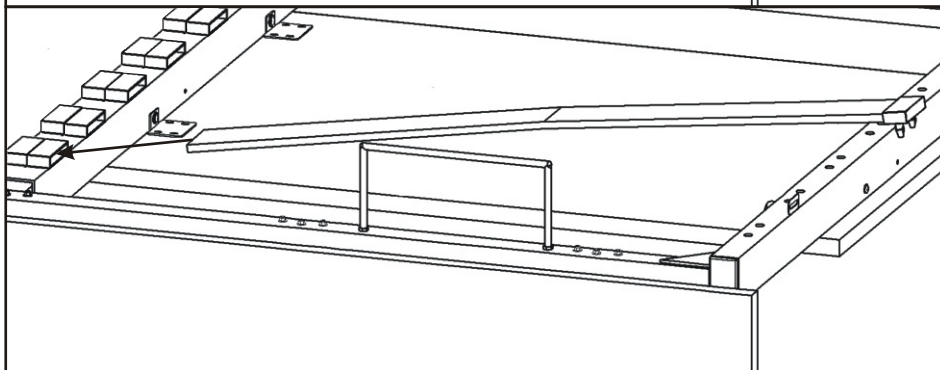
- 1) Na jeden konec lamely nasadíme plastový držák lamel.
- 2) Volný konec lamely nasadíme na držák na rámu.
- 3) Lamelu s držákem lamel naklepeme na rám.



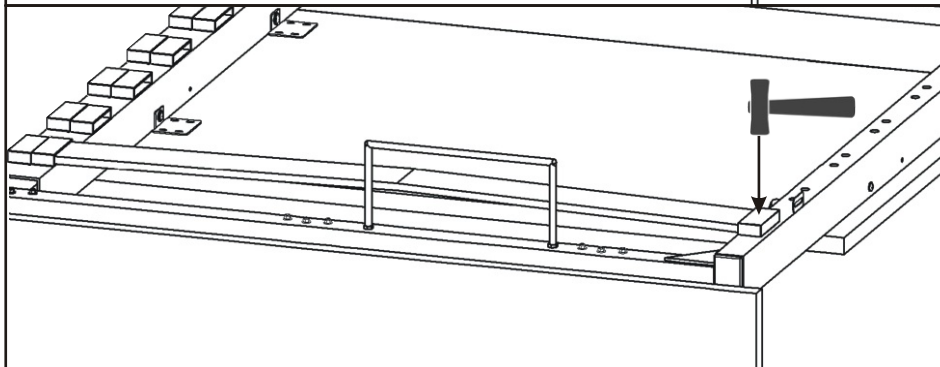
21.1.



21.2.

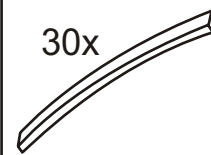


21.3.



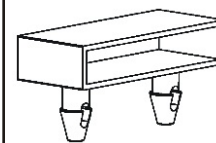
Lamely

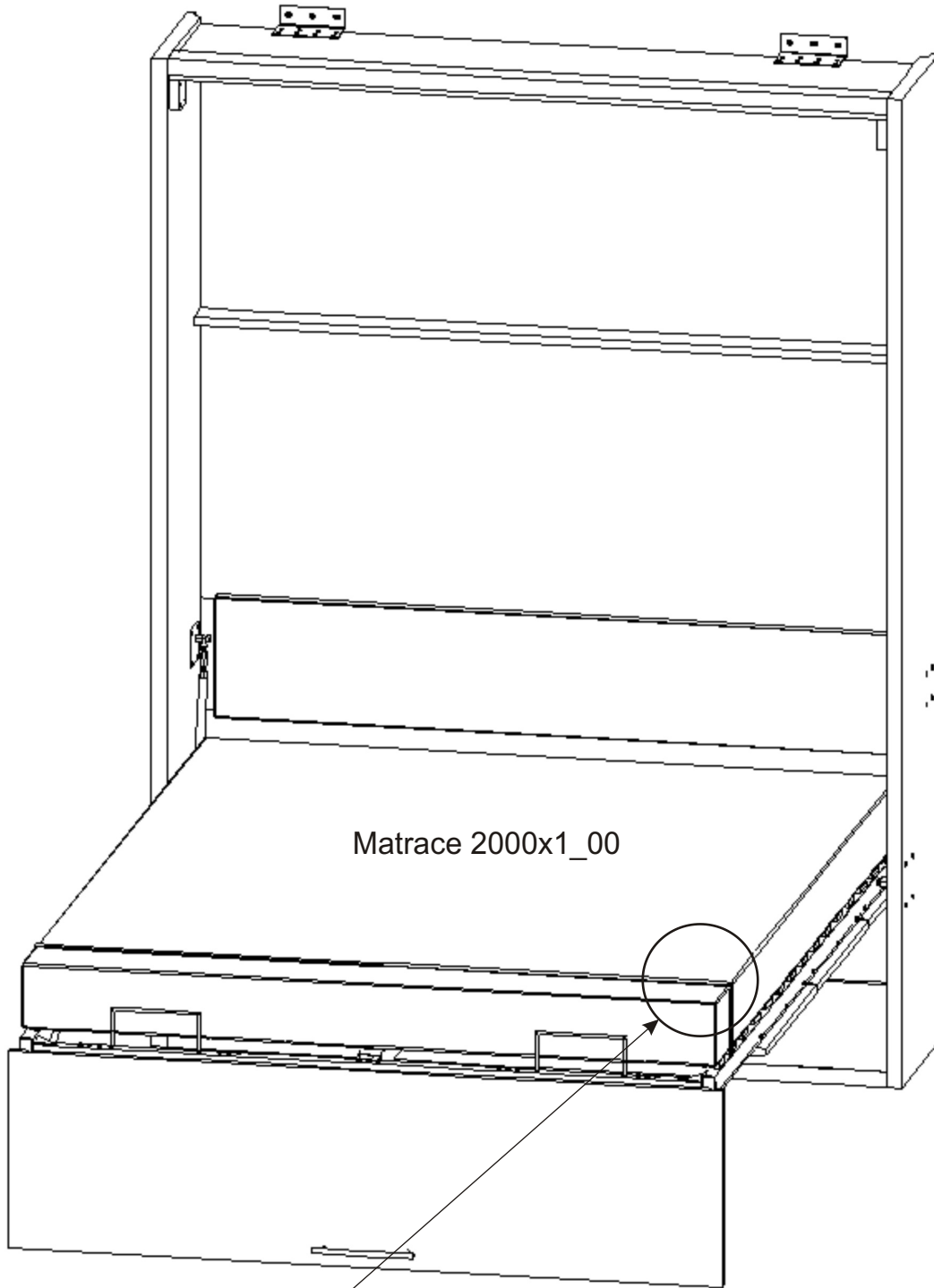
30x



Držák lamel

30x





Popruh
1x

