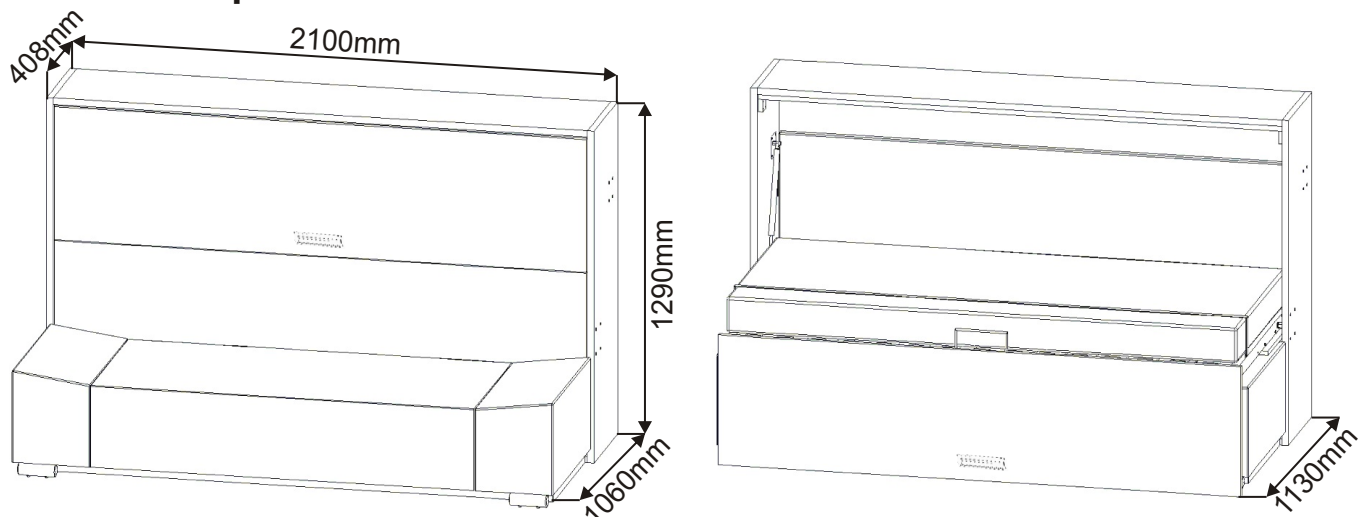


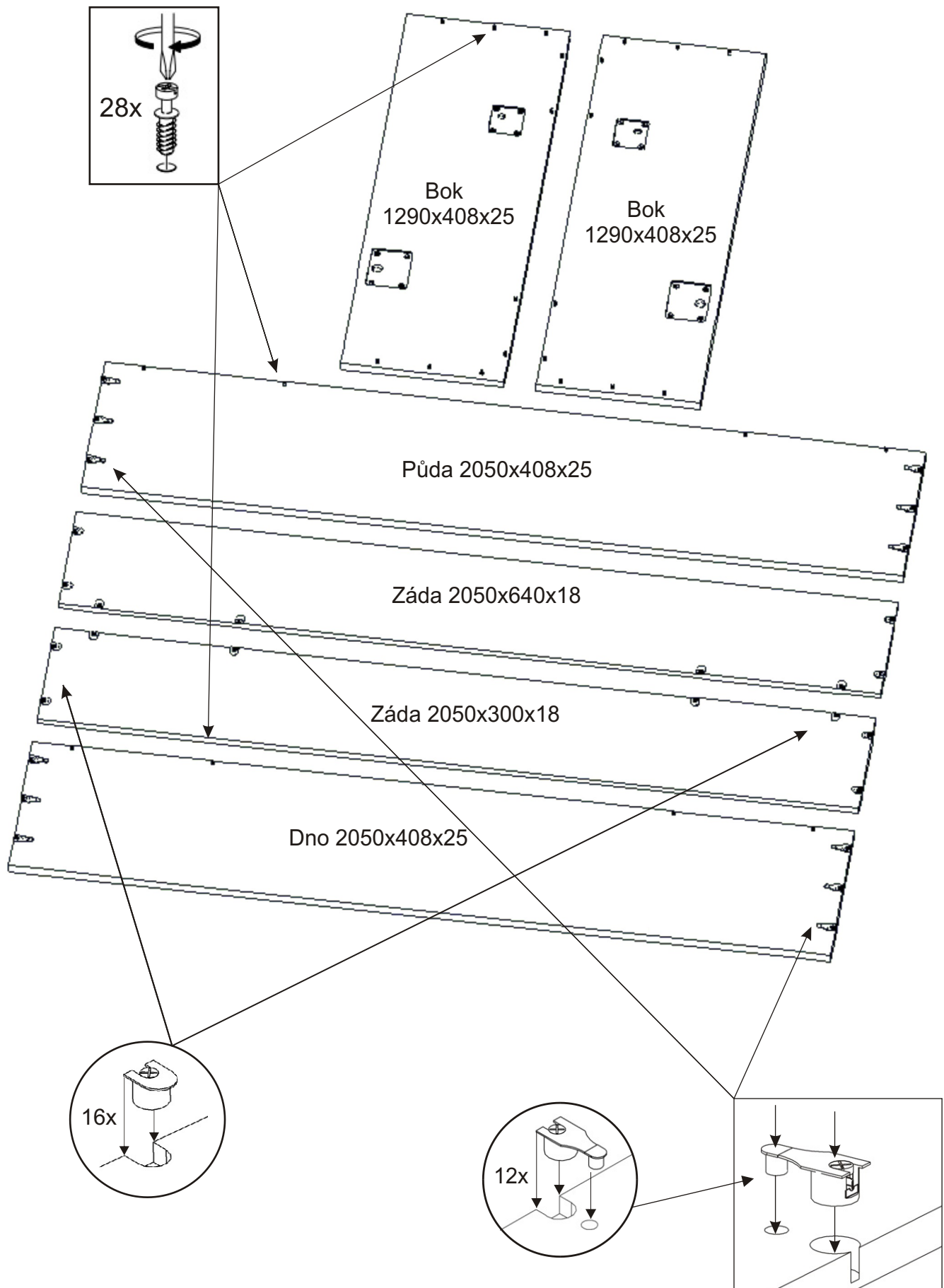
# VS 1056P 90 s pohovkou



Při nejasnostech s montáží se nám ozvěte, předáme vám našeho technika.

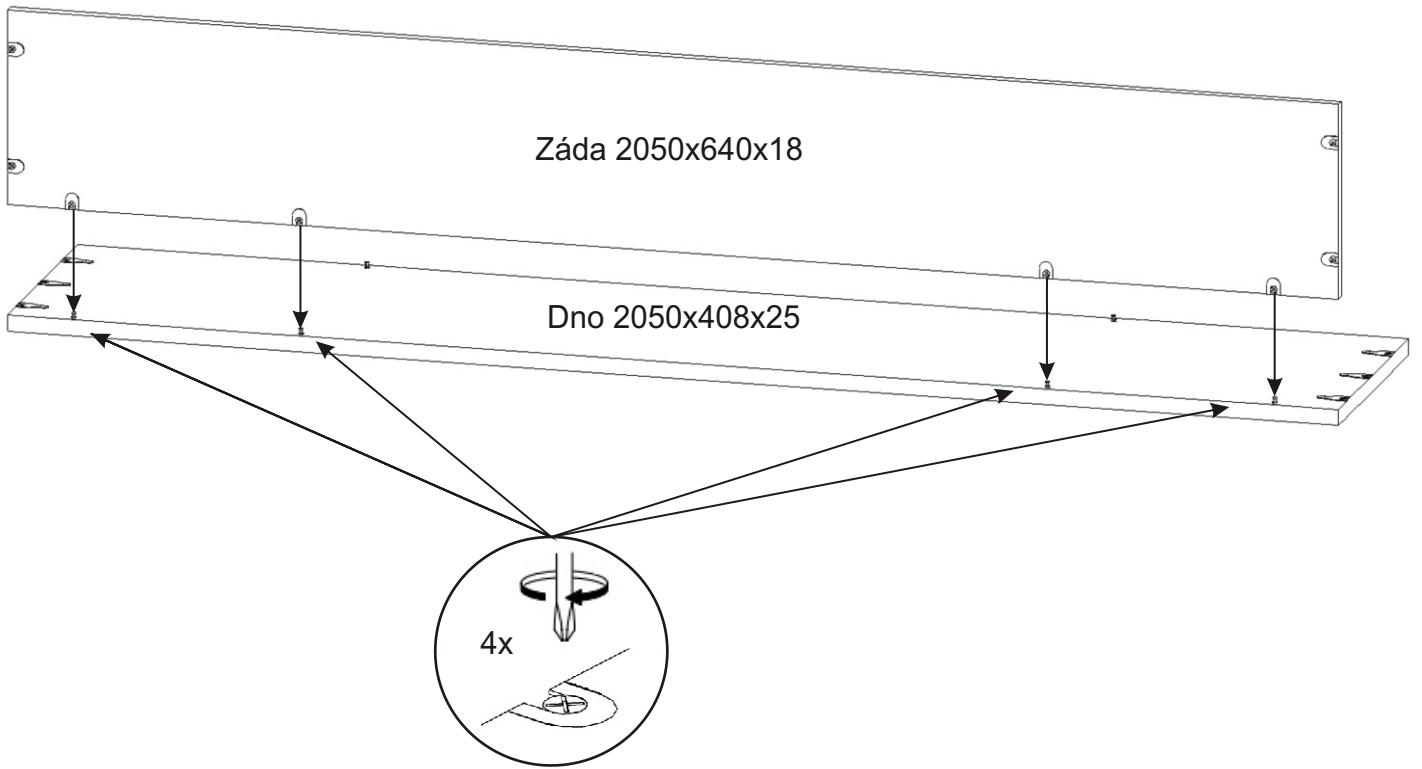
<p>Kovová válcová noha 50mm</p> <p>2x</p>	<p>Zarážka dveří</p> <p>2x</p>	<p>Lamely 885mm</p> <p>15x</p>	<p>Držák lamel</p> <p>30x</p>	<p>Plynový píst malý 120N - 2ks</p> <p>2x</p>	<p>Plynový píst velký</p> <p>2x</p>	<p>Lepidlo na kov</p> <p>1x</p>	
<p>Pant 60mm</p> <p>4x</p>	<p>Eurošroub zapuštěná hlava</p> <p>12x</p>	<p>Šroub ozdobný 4x40</p> <p>8x</p>	<p>Šroub zápusťný 4x60</p> <p>12x</p>	<p>Úchyt dveří 50x40x20mm</p> <p>8x</p>	<p>Podložka M4</p> <p>20x</p>	<p>Matice samojistná M4</p> <p>20x</p>	<p>Koncovka 50x30</p> <p>4x</p>
<p>Spojovací excentr Velký + šroubky</p> <p>12x 12x</p>	<p>Spojovací excentr malý + šroubky</p> <p>16x 16x</p>	<p>Usazovací plech Malý 80x90</p> <p>1x 1x</p>	<p>Usazovací plech velká 100x120</p> <p>1x 1x</p>	<p>Krytka</p> <p>31x</p>	<p>Háček 42x12x24</p> <p>3x</p>		
<p>Úhelník 107x40x35</p> <p>2x</p>	<p>Spojovací plech 100x30</p> <p>3x</p>	<p>Popruh</p> <p>1x</p>	<p>Zarážka MDF 3mm</p> <p>2x</p>	<p>M 6x25 zápusťný</p> <p>16x</p>	<p>Matice Samojistná M8</p> <p>2x</p>	<p>V4x16</p> <p>30x</p>	<p>V4x35</p> <p>19x</p>
<p>Úchytka + šroubky 16mm</p> <p>1x 2x</p>	<p>Hmoždinka Ø10</p> <p>6x</p>	<p>M8x25</p> <p>2x</p>	<p>M12x70</p> <p>2x</p>	<p>V4x17</p> <p>36x</p>	<p>V4x20</p> <p>12x</p>	<p>V6x70</p> <p>6x</p>	<p>Podložka M13</p> <p>4x</p>

1.

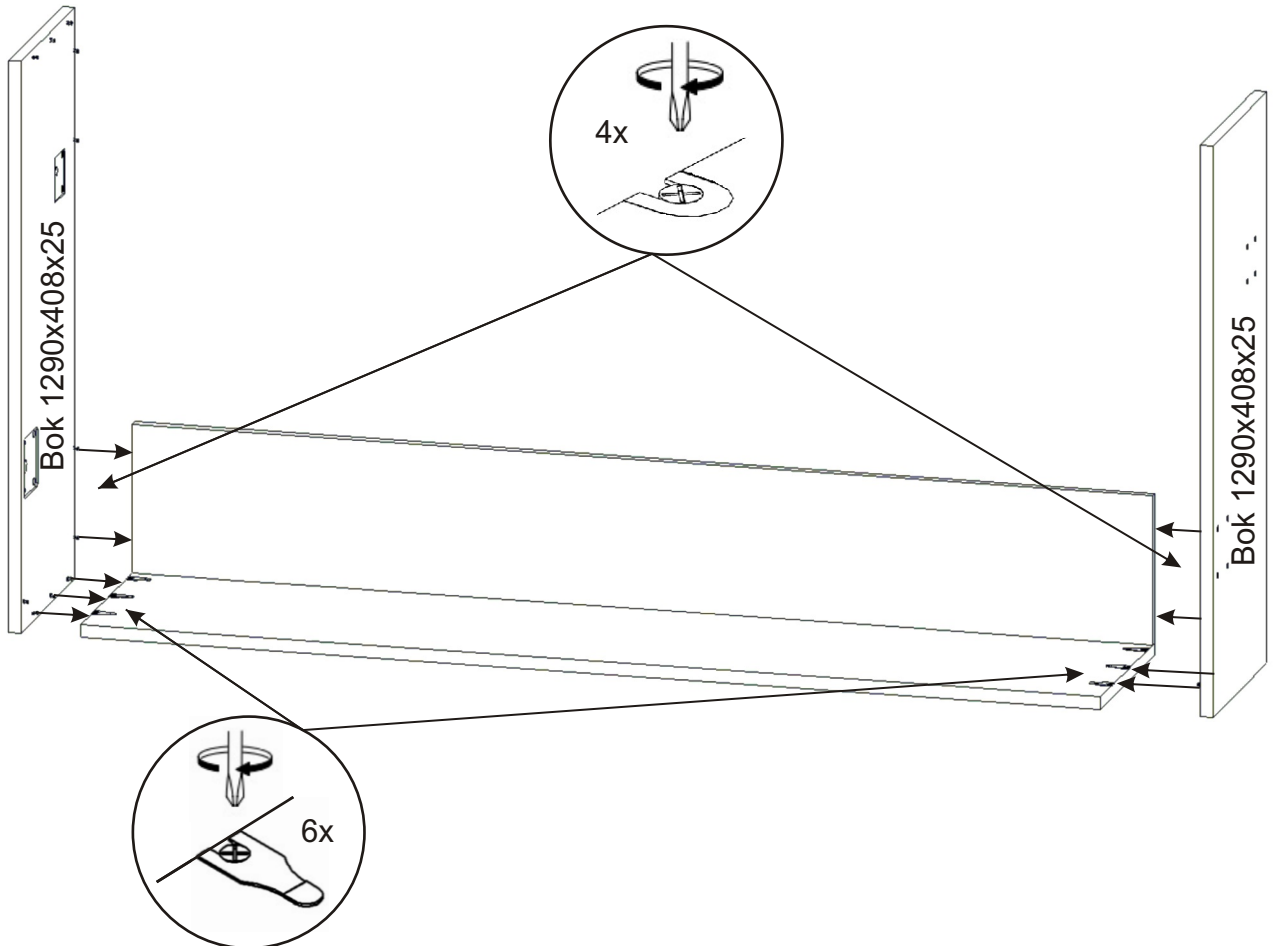


Excentry je důležité naklepávat souběžně (*ideálně gumovým kladívkem*) na jednu i druhou stranu, aby nedošlo k vylomení.

2.

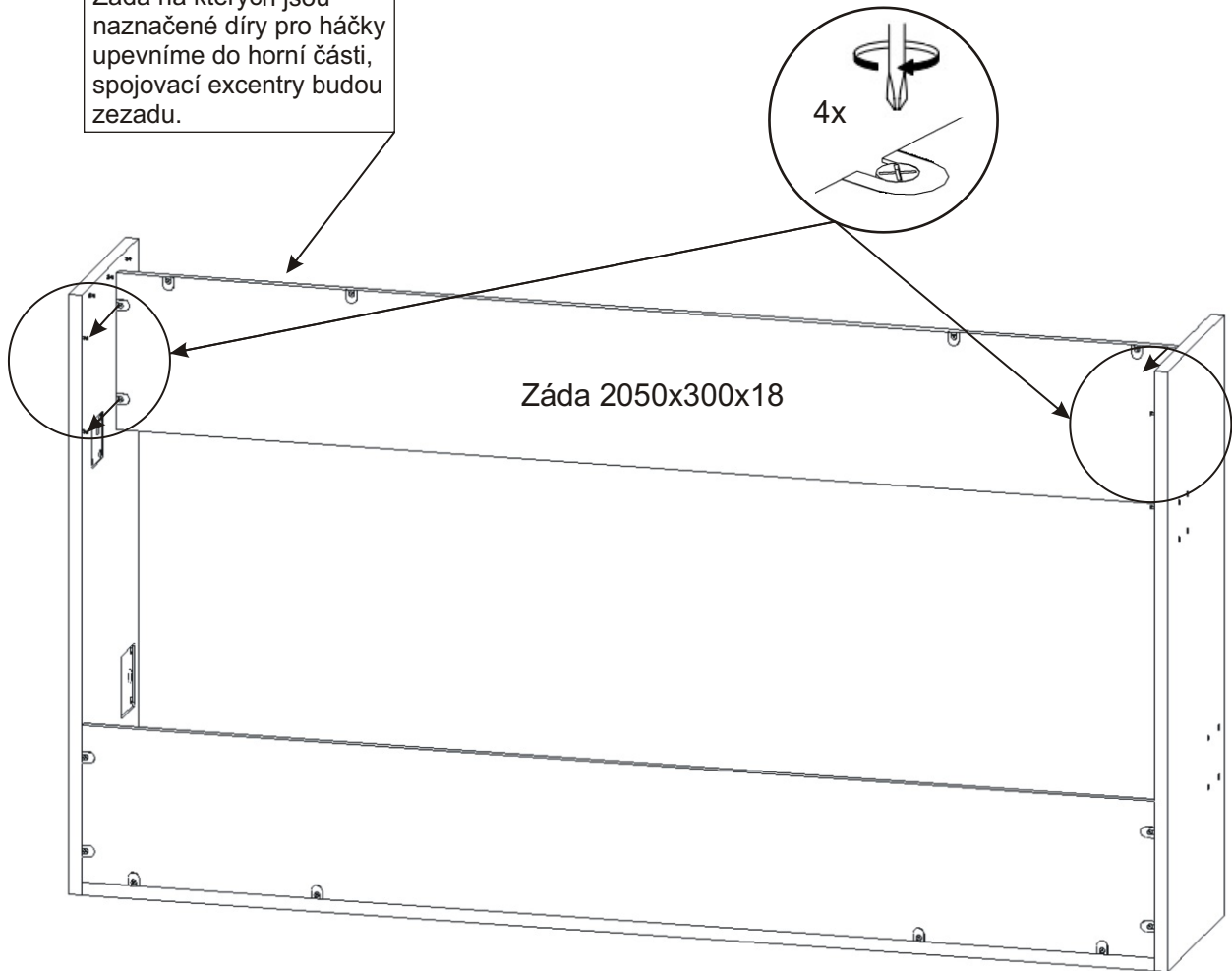


3.

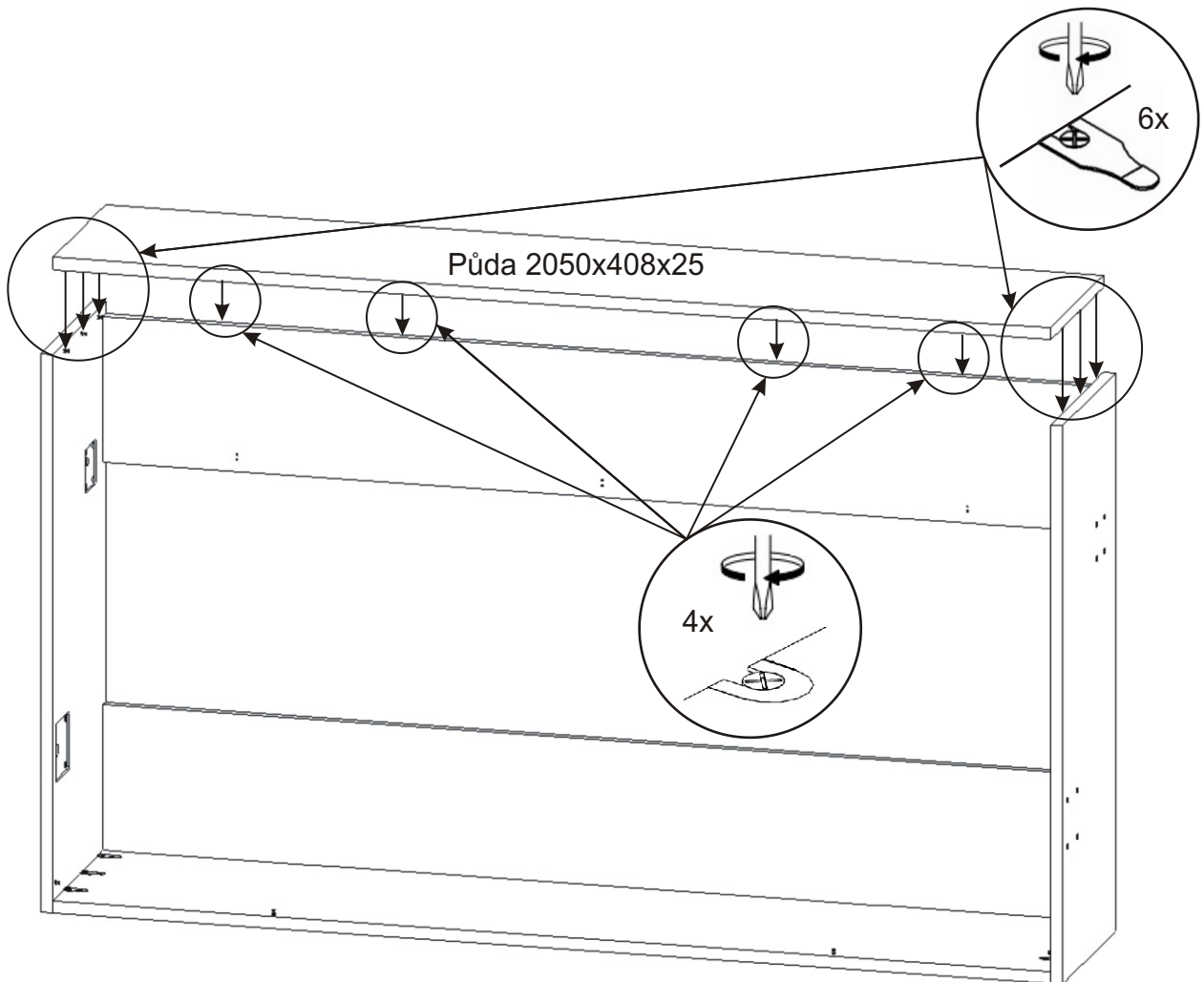


4.

Záda na kterých jsou  
naznačené díry pro háčky  
upevníme do horní části,  
spojovací excentry budou  
zezadu.



5.



6.

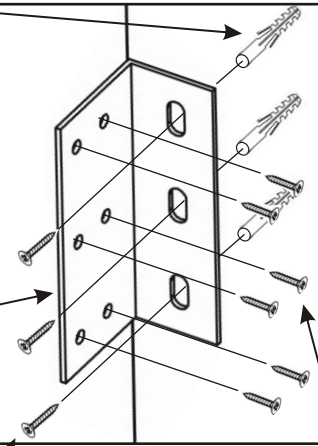
**Výklopná postel musí být před nasazením kovového roštu upevněna ke zdi!  
Jinak hrozí pád při otevírání!!!**

Úhelník  
107x40x35

2x

Hmoždinka  
Ø12

6x

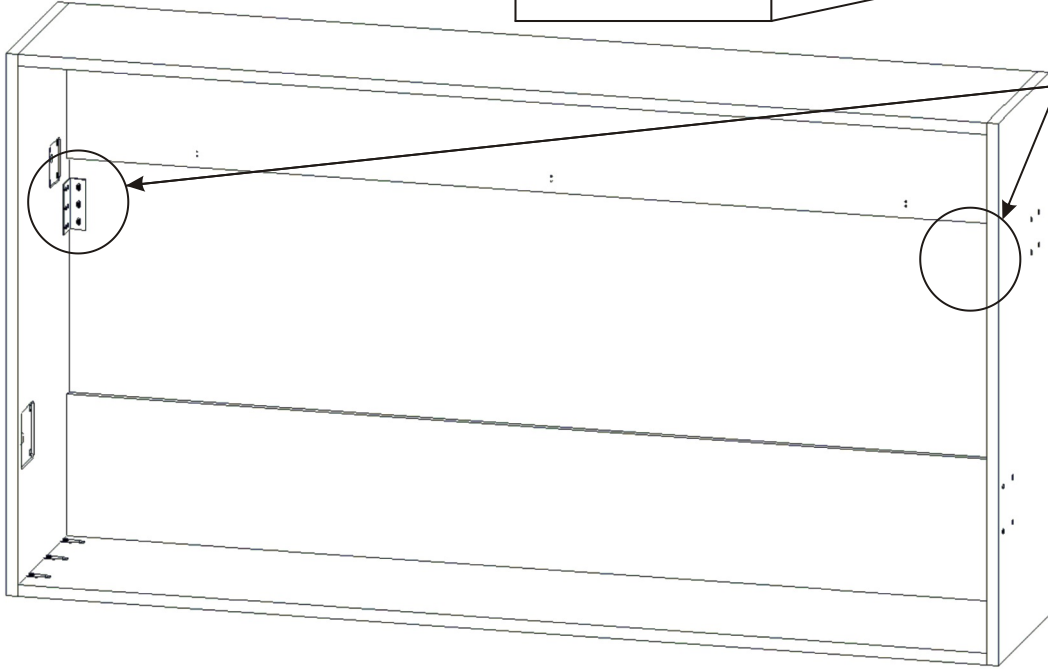


V4x20

V6x70

6x

12x

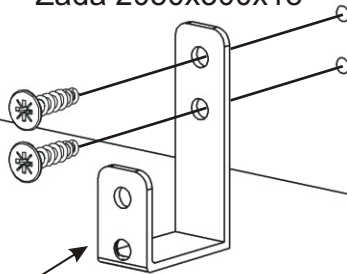


**Počet a typ hmoždinek je nutno určit podle typu stěny.  
Viz ukázka upevnění výklopné postele ke zdi.**

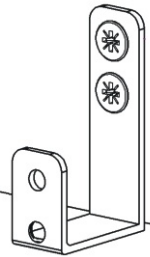
7.

7.1.

Záda 2050x300x18



7.2.



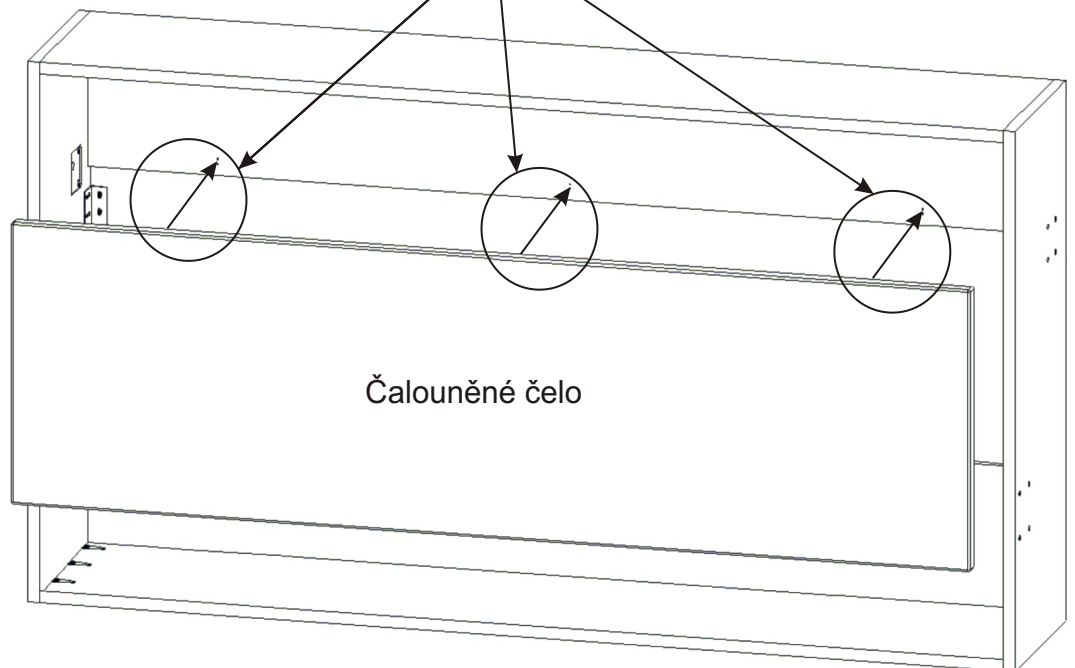
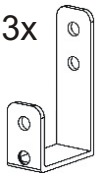
V4x16

6x



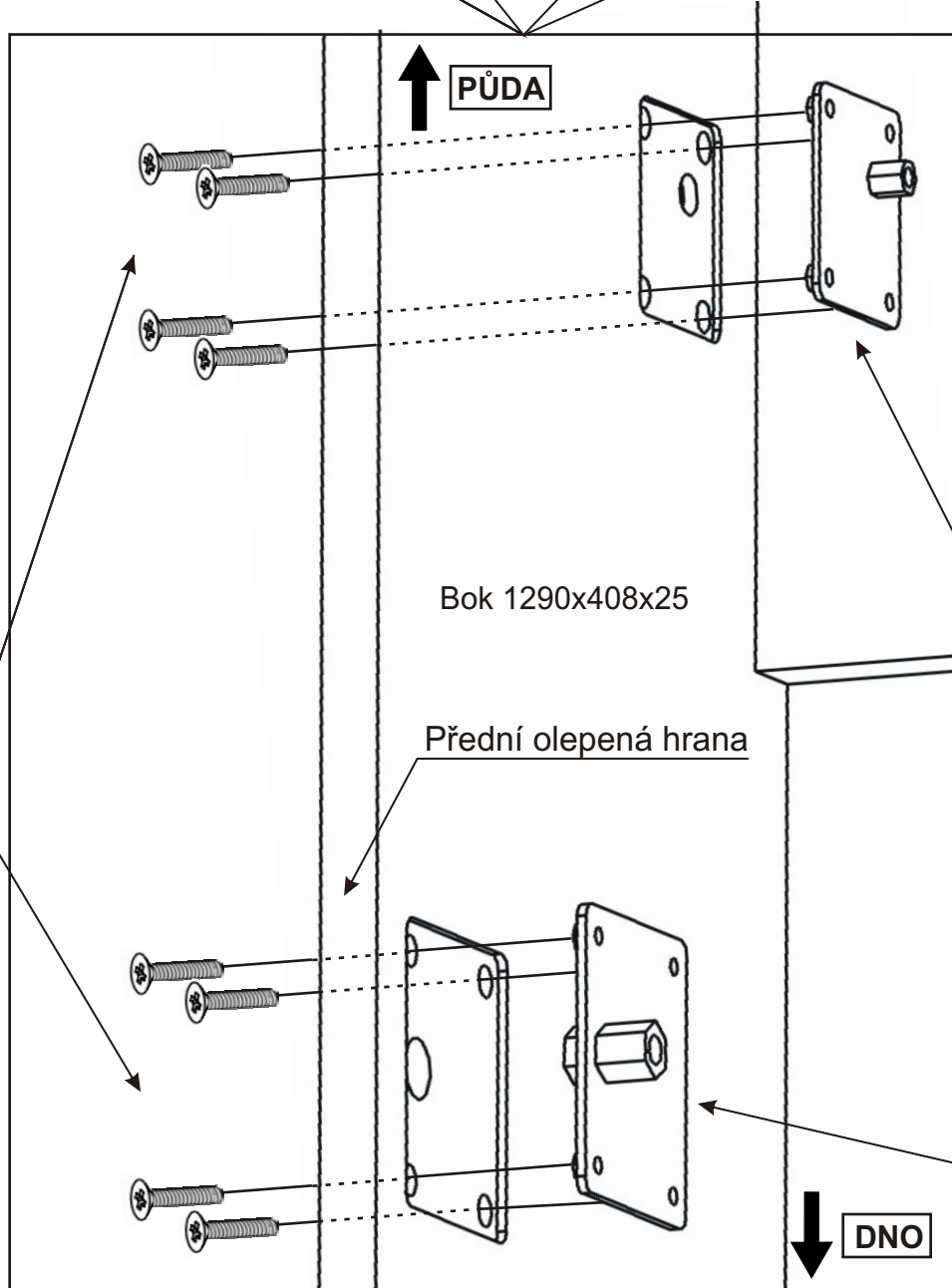
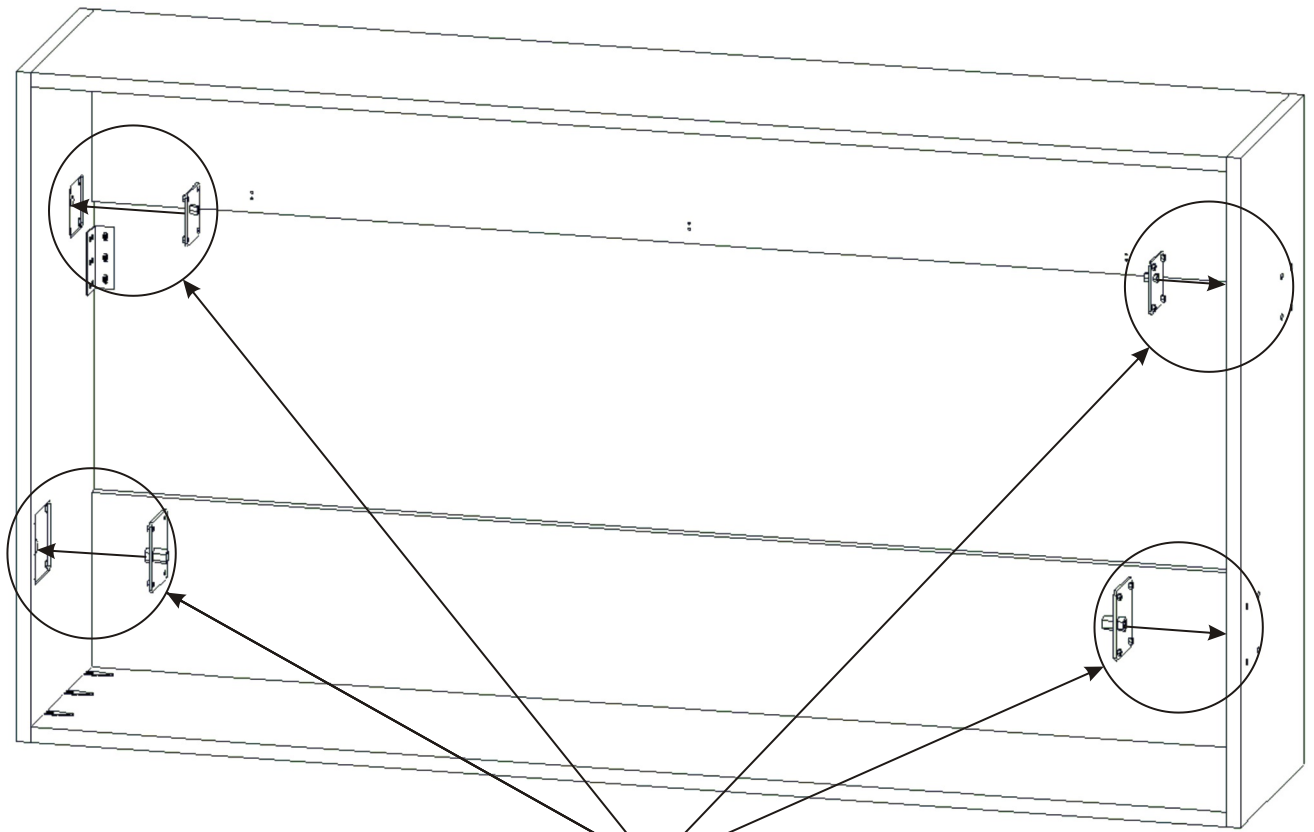
Háček  
42x12x24

3x



Čalouněné čelo

8.



PŮDA

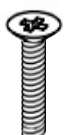
Bok 1290x408x25

Přední olepená hrana

DNO

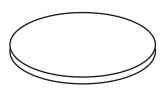
M 6x25  
zápusťný

16x



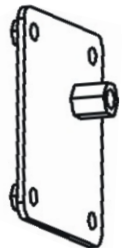
Krytka

16x



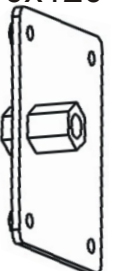
Usazovací  
plech malý  
80x90

2x

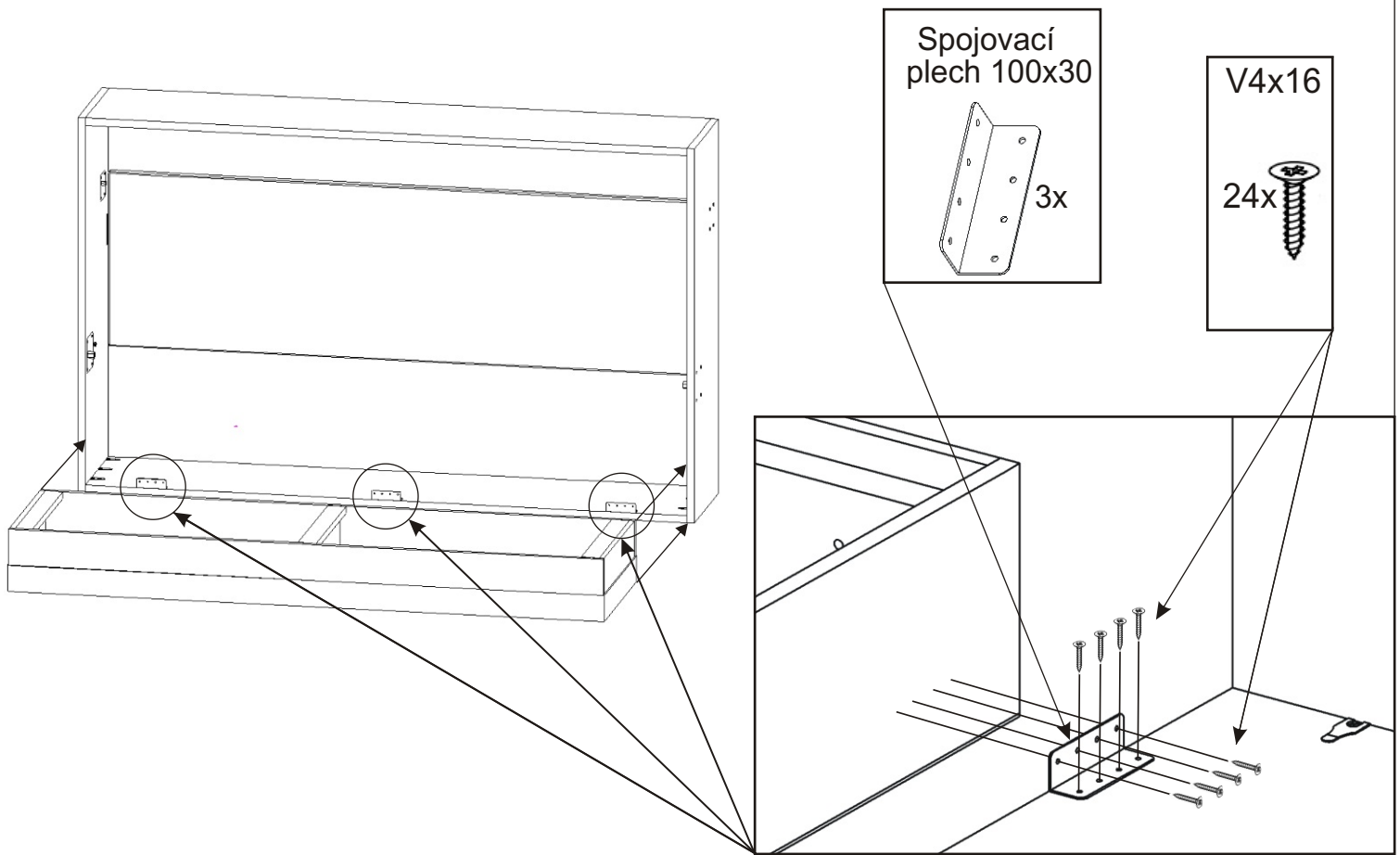


Usazovací  
plech velký  
100x120

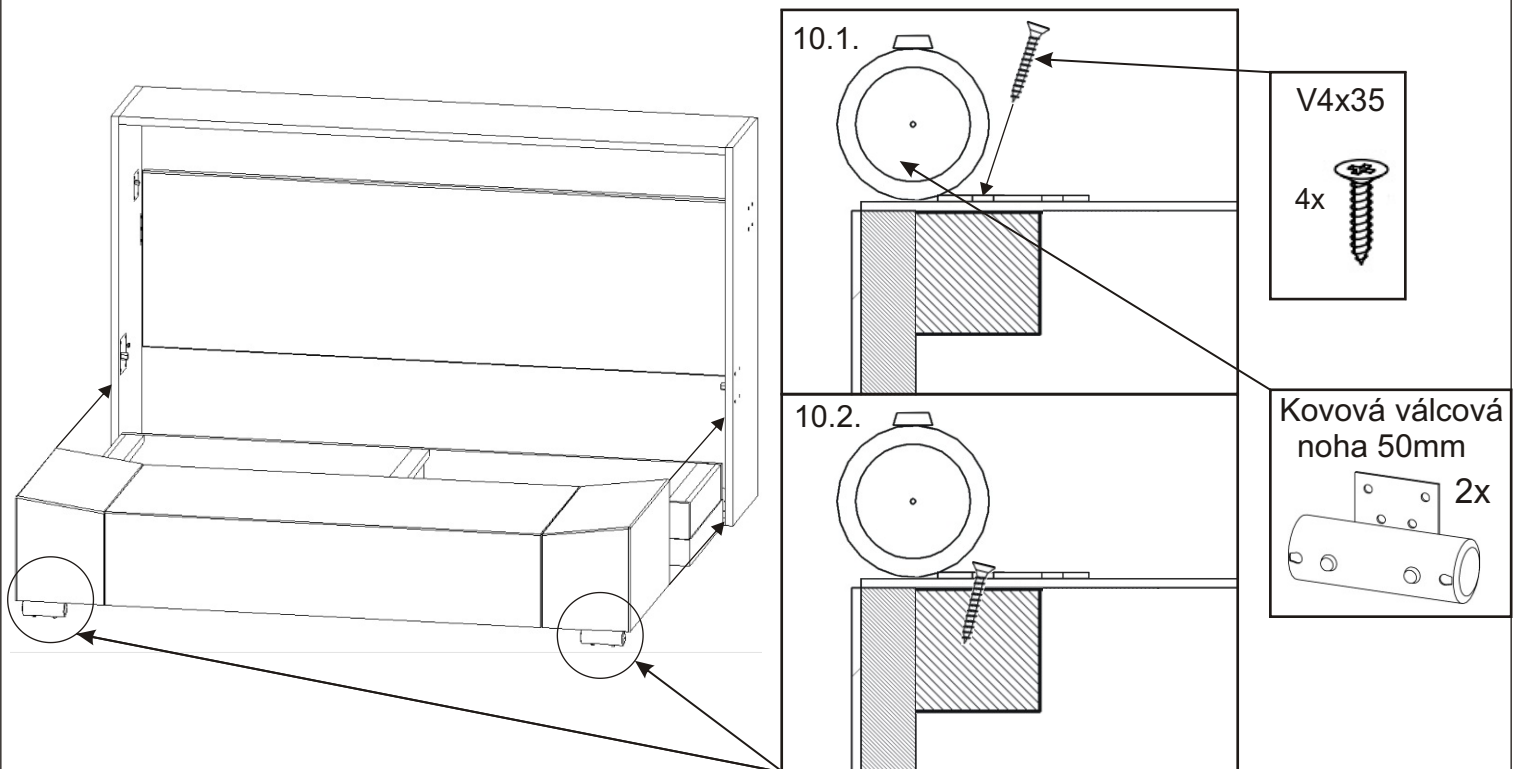
2x



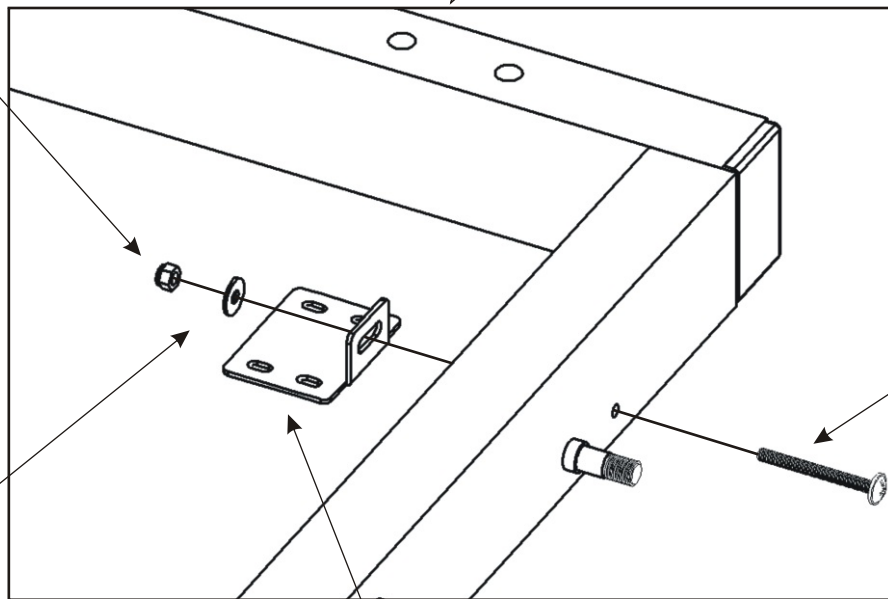
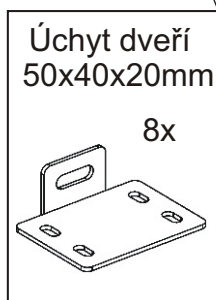
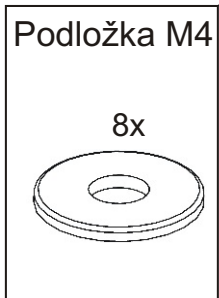
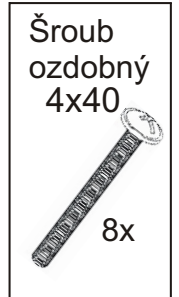
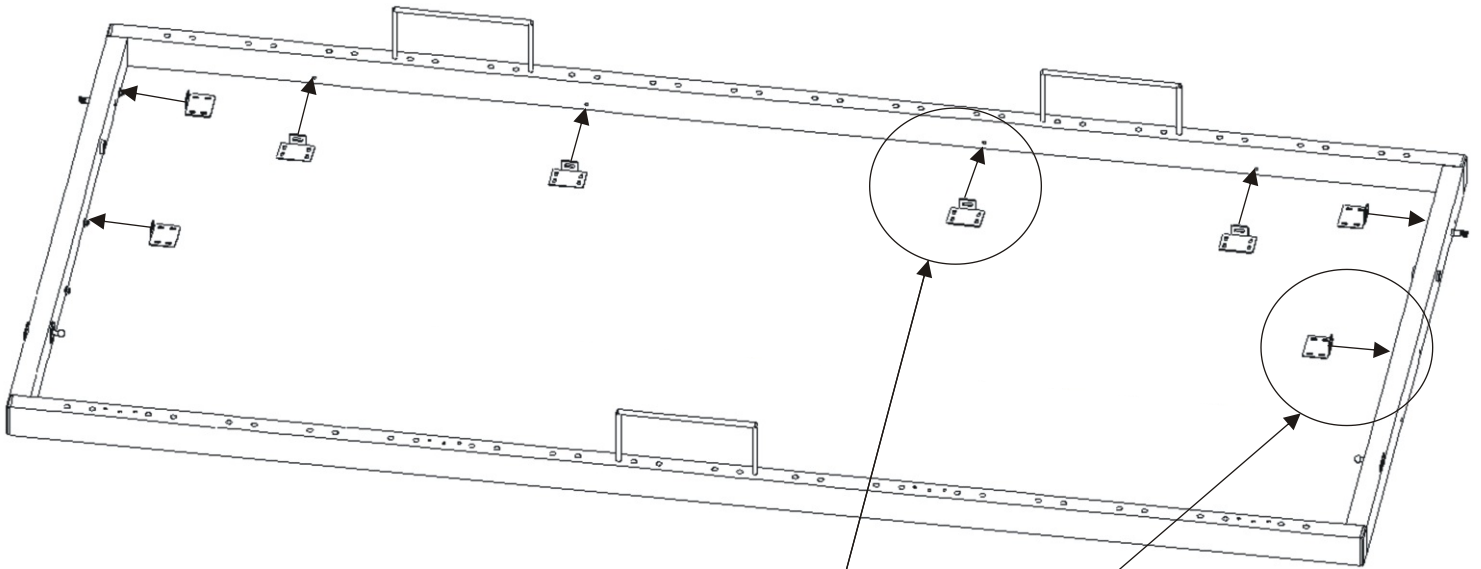
9.



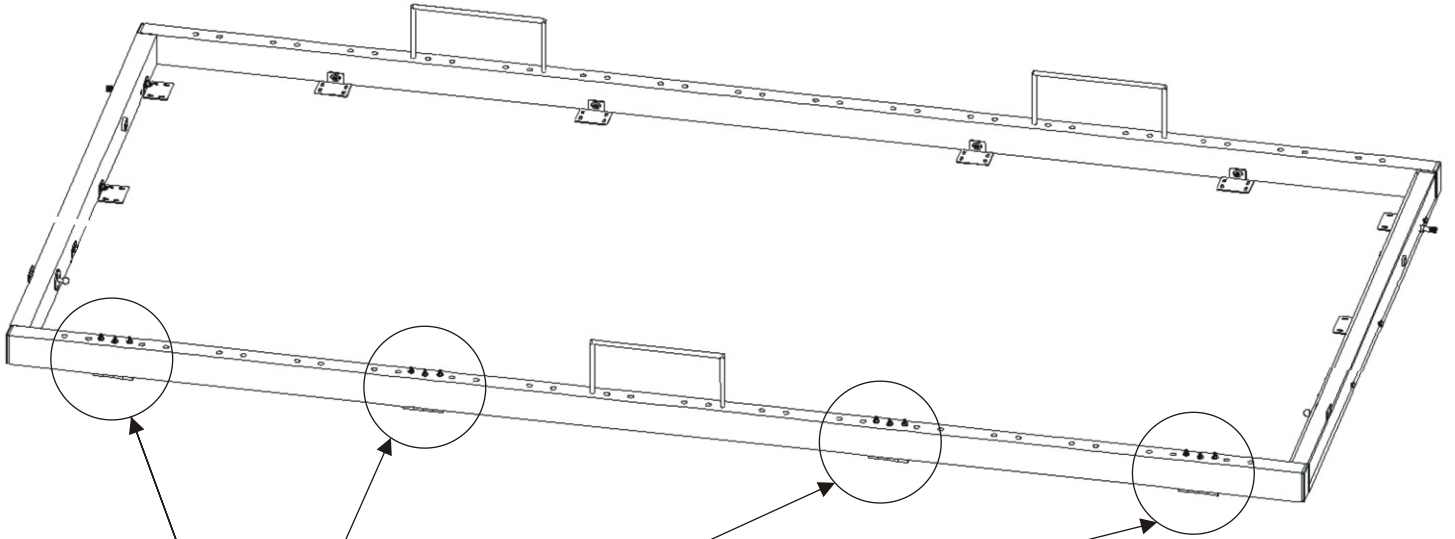
10.



11.

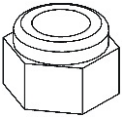


12.



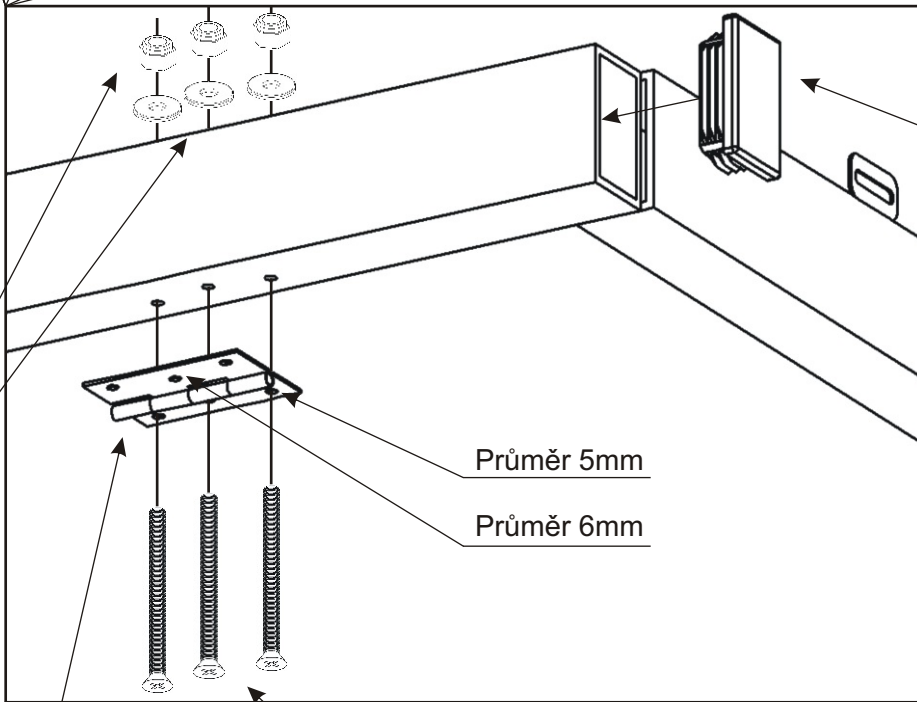
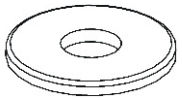
Matrice  
samojistná M4

12x



Podložka M4

12x

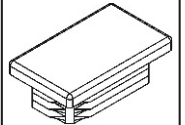


Průměr 5mm

Průměr 6mm

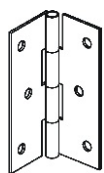
Koncovka  
50x30

4x



Pant 60mm

4x

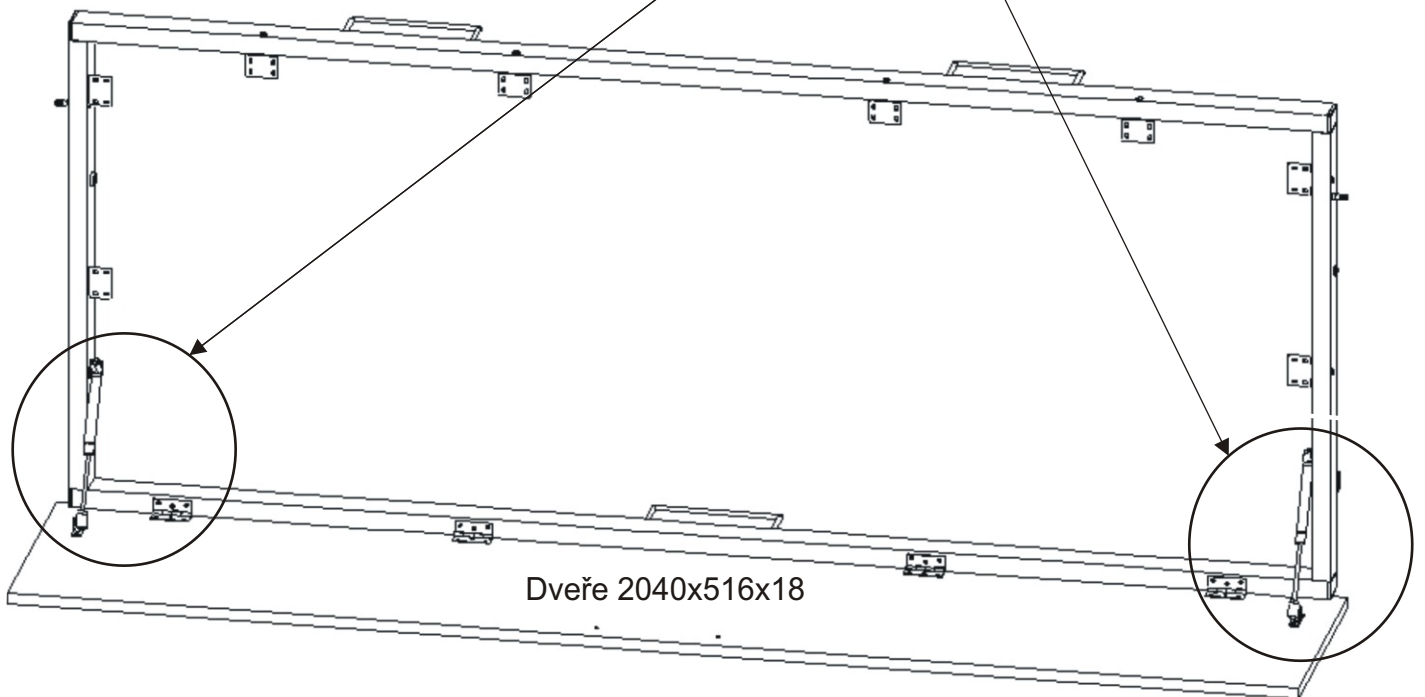
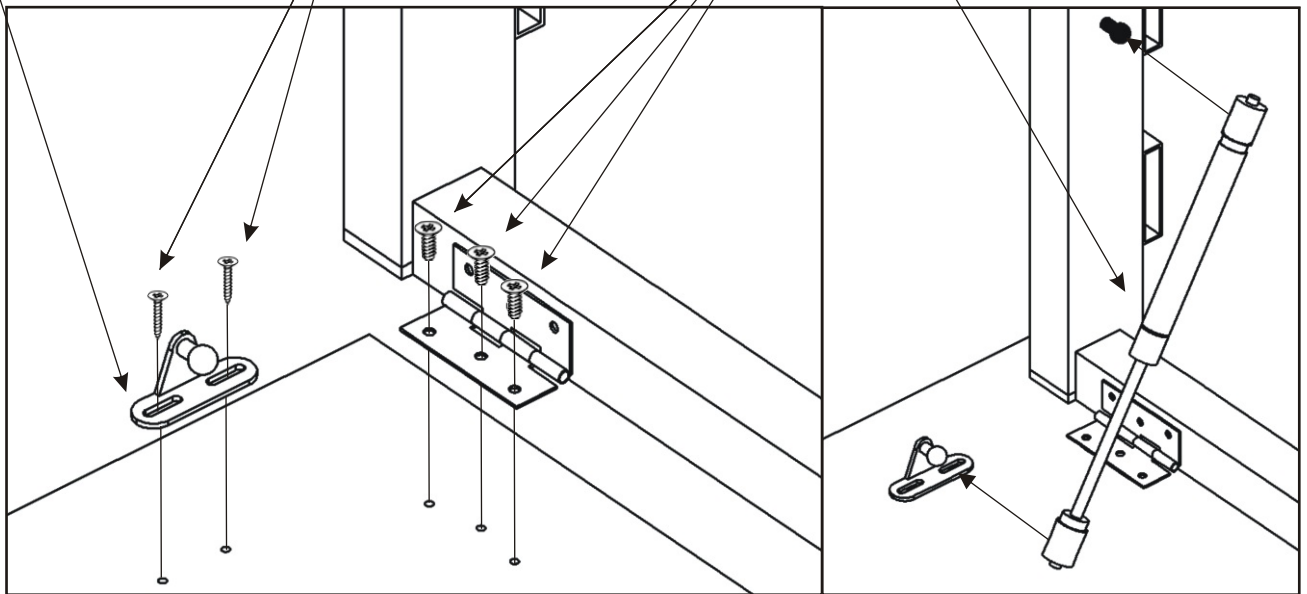
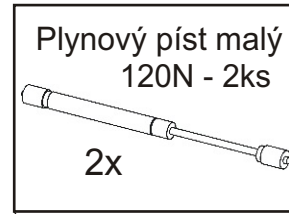
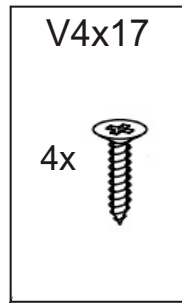
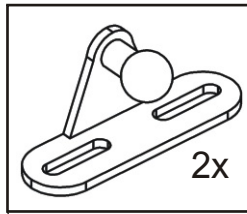


Šroub  
zápustný  
4x60

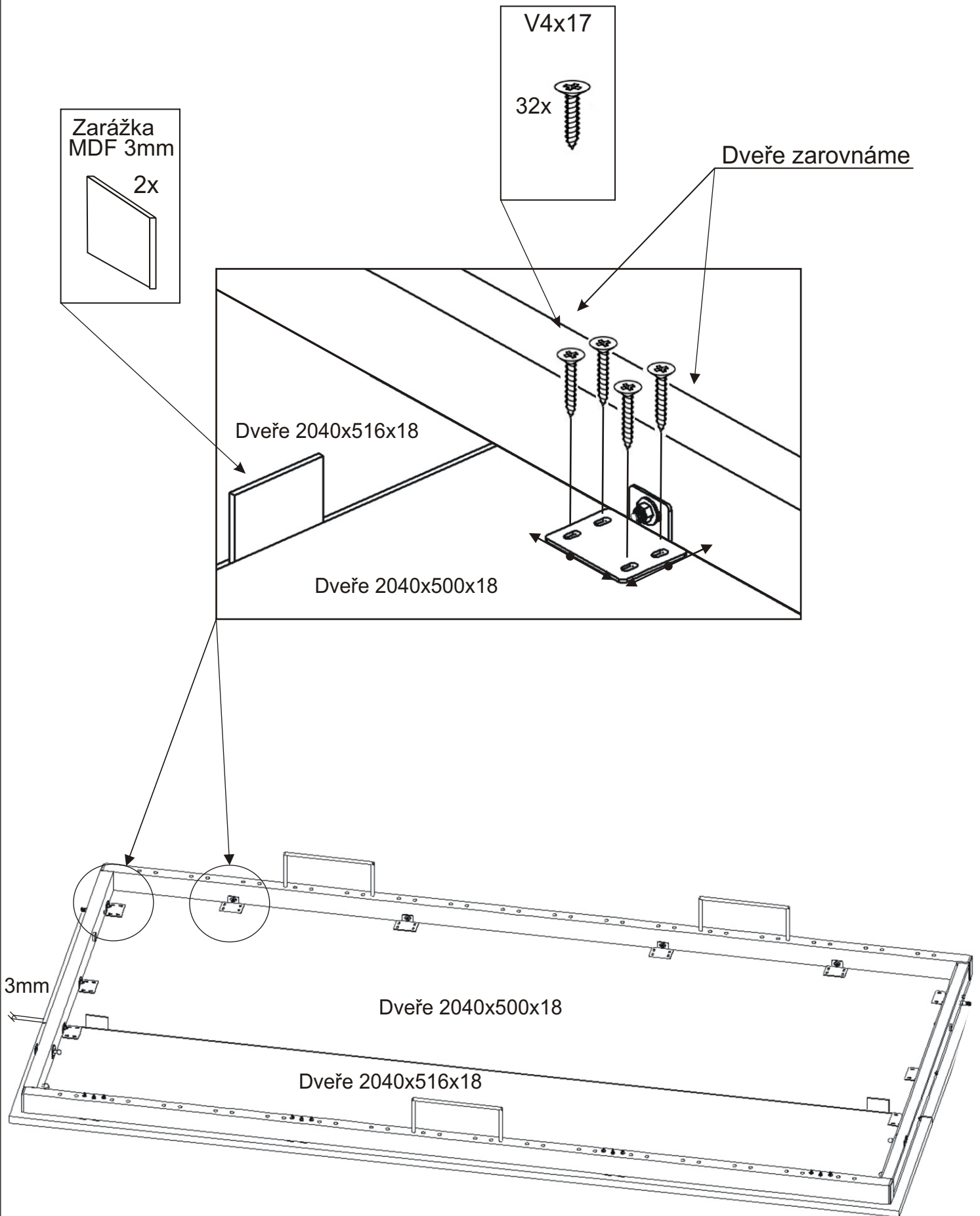
12x



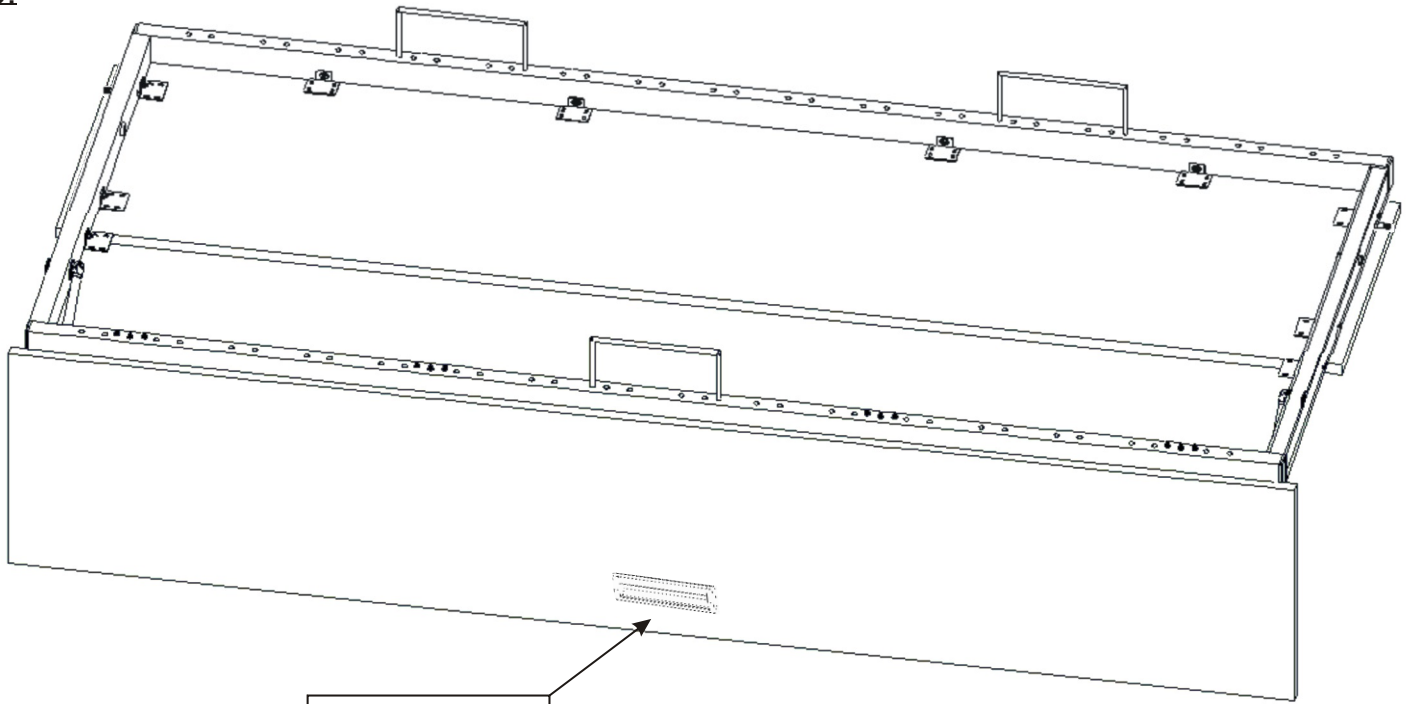
13.



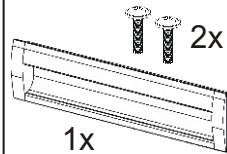
14.



15.



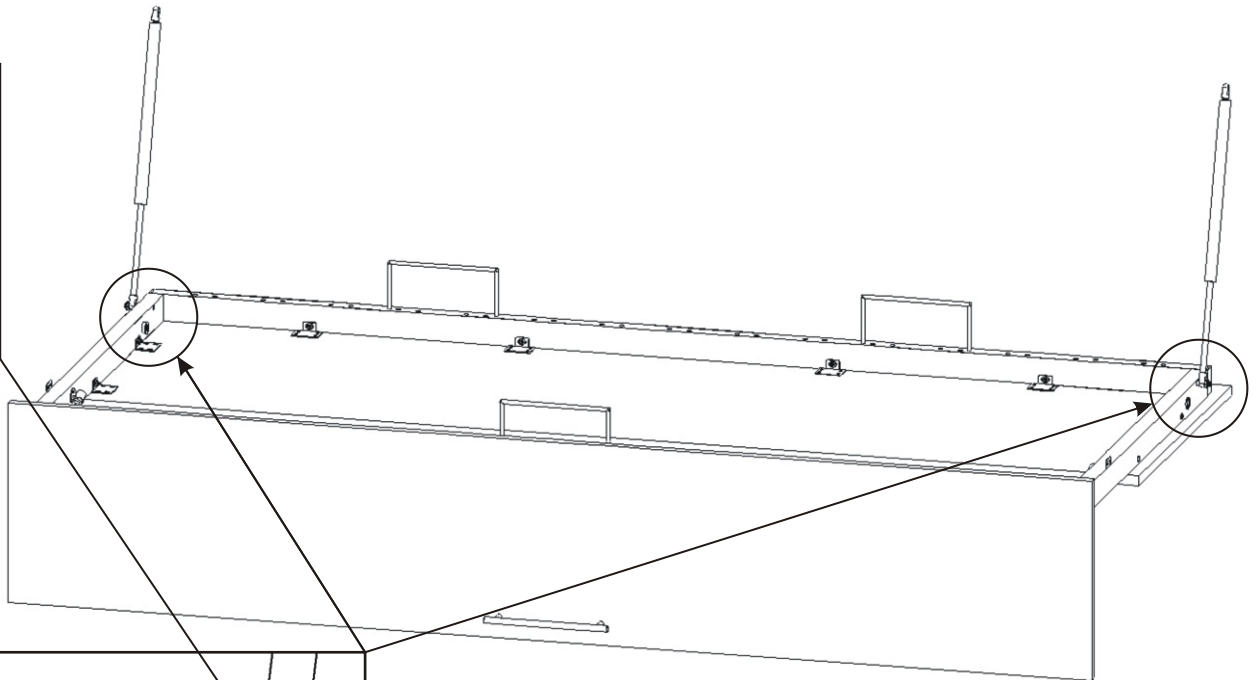
Úchytka  
+ šroubky 16mm



16.

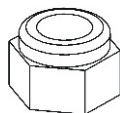
Plynový píst  
velký

2x



Matice  
Samojistná  
M8

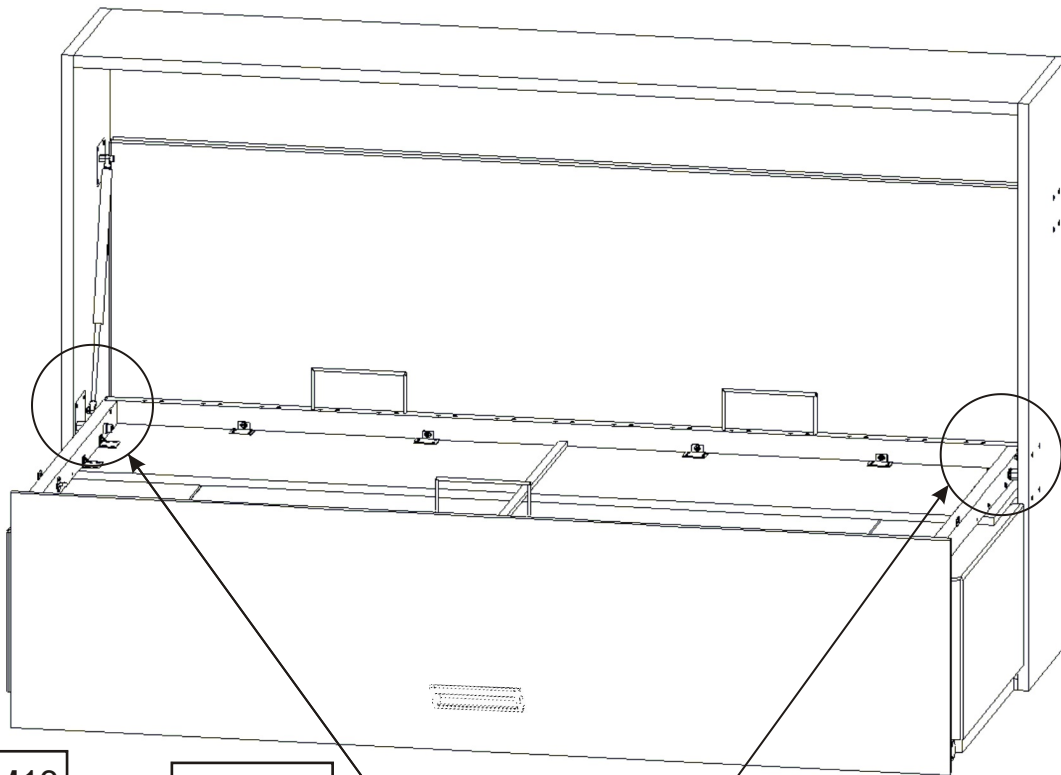
2x



**K rámu připevníme velký píst a zajistíme maticí, matici úplně nedotahujeme píst se má volně pohybovat. Jinak hrozí nenávratné poškození pístu!!!**

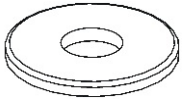
17.

1) Ve dvou lidech přisuneme rám postele do korpusu.  
2) Pomocí šroubu M12x70 a podložky přišroubujeme rám postele ke spodnímu plechu na korpusu postele.



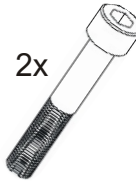
Podložka M13

4x

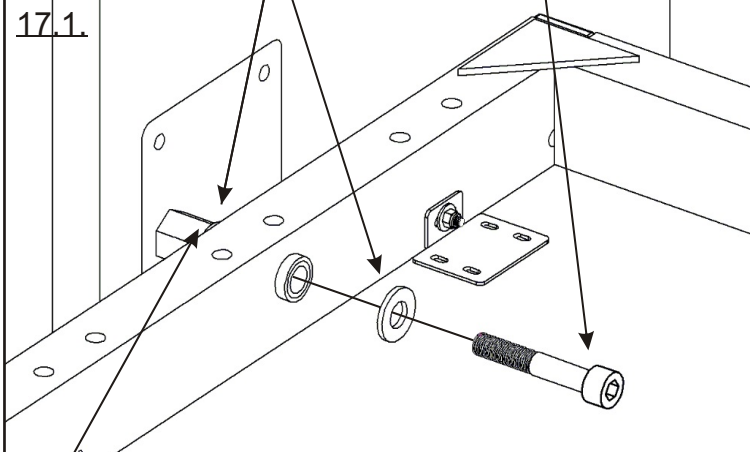


M12x70

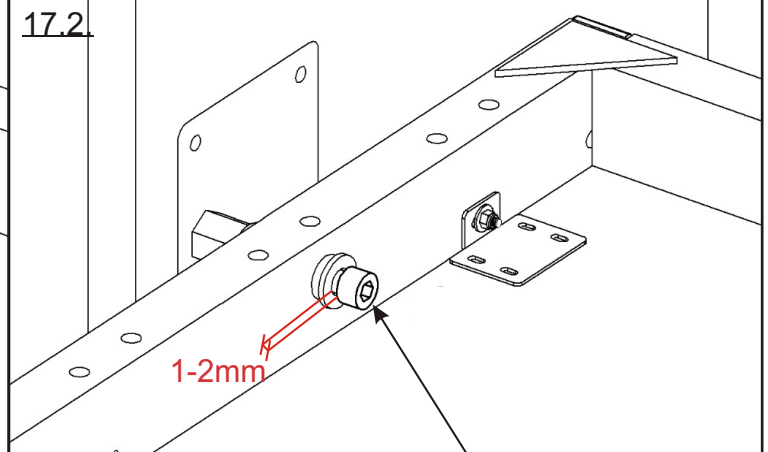
2x



17.1.

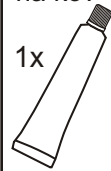


17.2.



Lepidlo  
na kov

1x



**Do usazovacího plechu v boku postele nakapeme trochu lepidla a okamžitě došroubujeme šroub M12x70. V případě pozdější demontáže postele šroub půjde povolít s větší silou.**

**Je rovněž potřeba jednou za čas zkontrolovat, jestli se šroub neuvolňuje!!!**

**Šroub M12x70 nedotahujeme zcela, necháme mezi hlavou šroubu a podložkou mezeru cca 1-2mm. Jinak hrozí nenávratné poškození rámu!!!**

18.

Písty se upevňují při zavřených dveřích.  
Nesmí být připevněna horní dorazová lišta  
2050x70x25mm.

Poloha pro nasazení pístů  
na mechaniku v korpusu (horní čepy).

- 1) Dveře vyklopíme do vodorovné polohy  
a celou pohyblivou část zatlačíme dovnitř.
- 2) Nyní volně nasadíme písty do horních čepů.

Šroub nedotahujeme zcela,  
musíme nechat vůli kvůli protáčení.  
Jinak hrozí nenávratné poškození pístu!!!

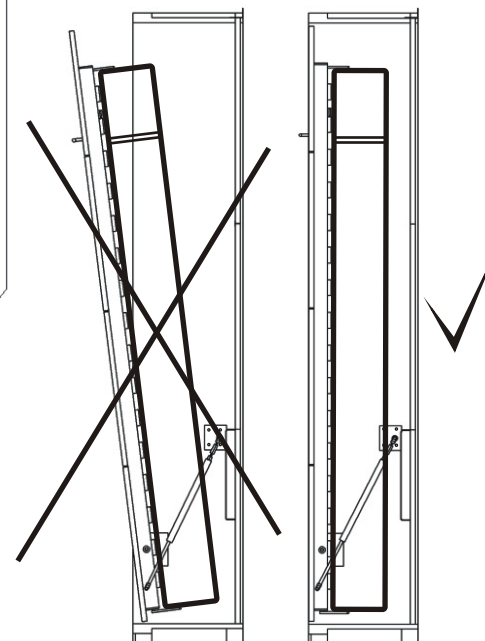
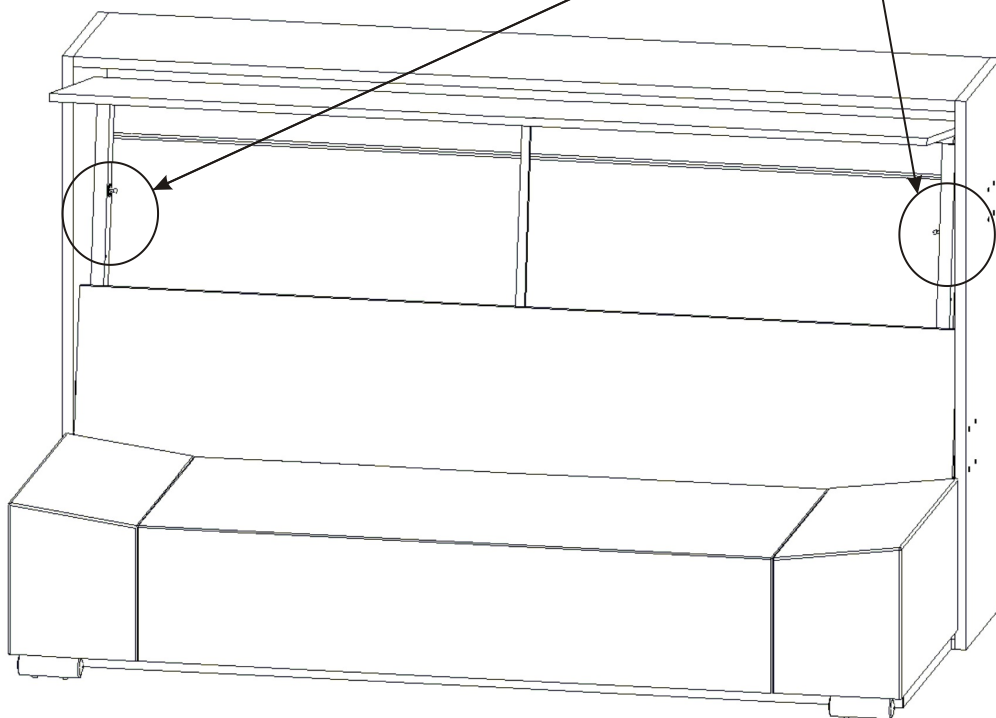
M8x25

2x



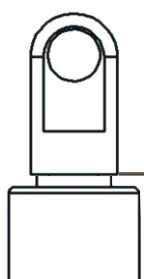
18.1.

18.2.

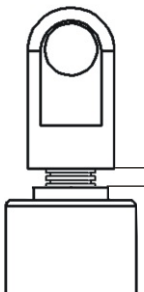


Ⓐ

Ⓑ



0mm



2mm

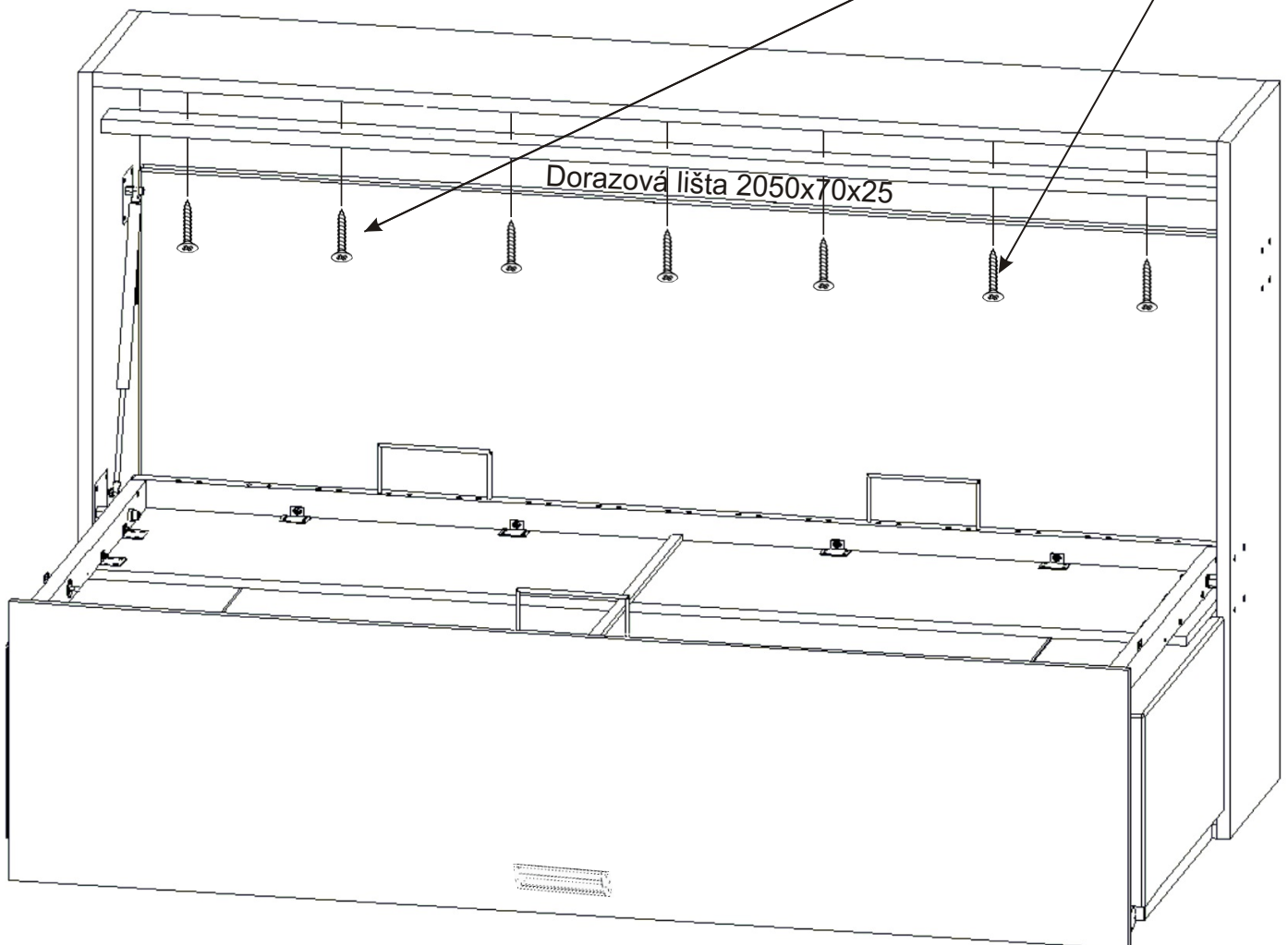
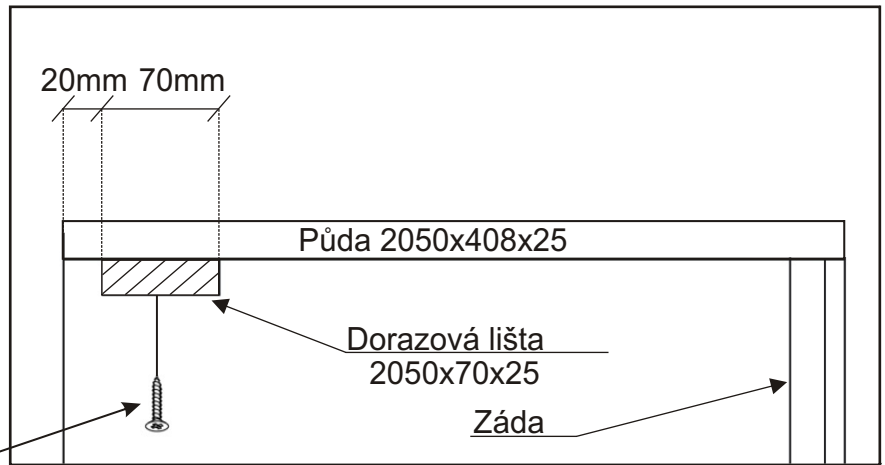
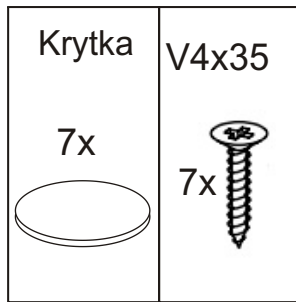
#### Nastavení rozteče pístů:

Při montáži výklopné postele použijeme písty, které jsou nastaveny jako na obrázku A. Pokud dveře spolu s matrací nedovírají, nastavíme rozteč pístu lehkým rozevřením o cca 1 až 2mm.

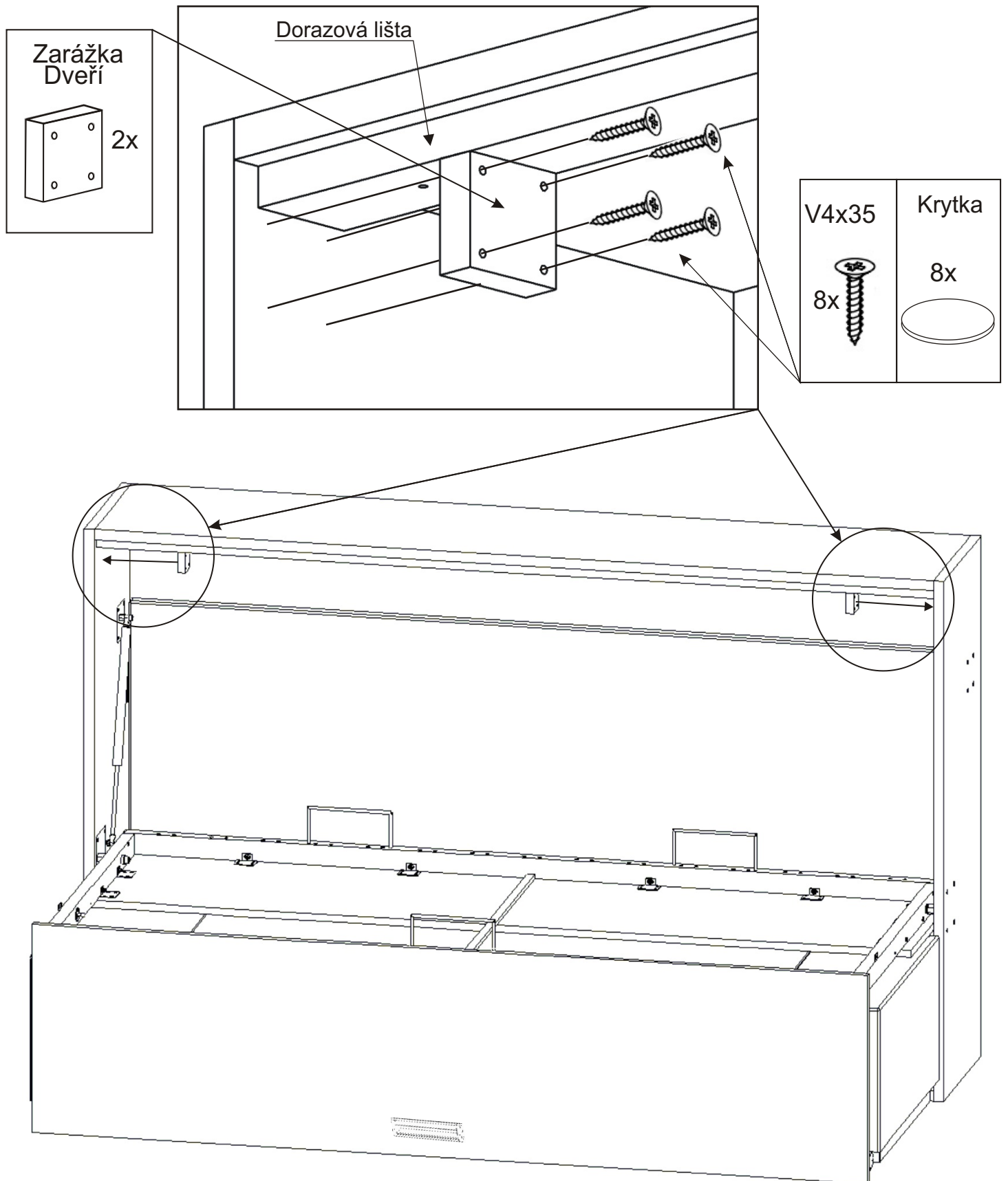
Maximální rozevření je 2mm !!!

Pokud nastavíte větší rozteč, NEVRATNĚ poškodíte písty.  
Na toto poškození se nevztahuje reklamáce.

Pomocí vrtů připevníme dorazovou lištu 20mm od přední hrany.

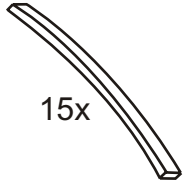


Na bok korpusu postele přšroubujeme pod dorazovou lištu zarážku dveří.

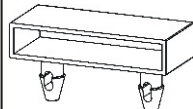


## 21. Nasazení lamel

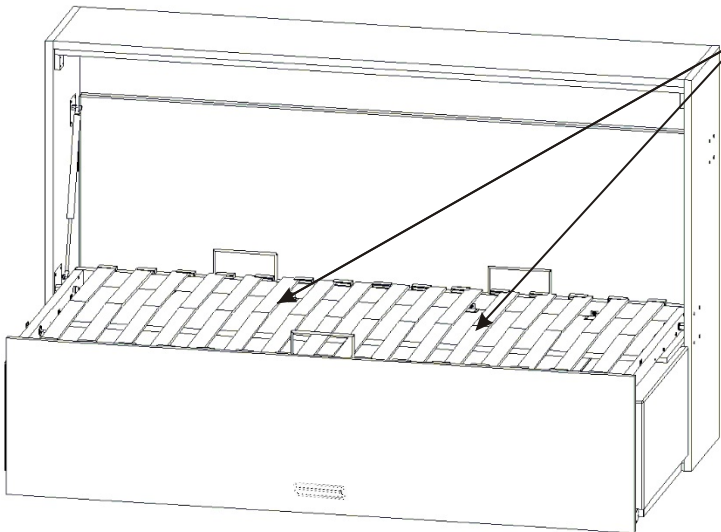
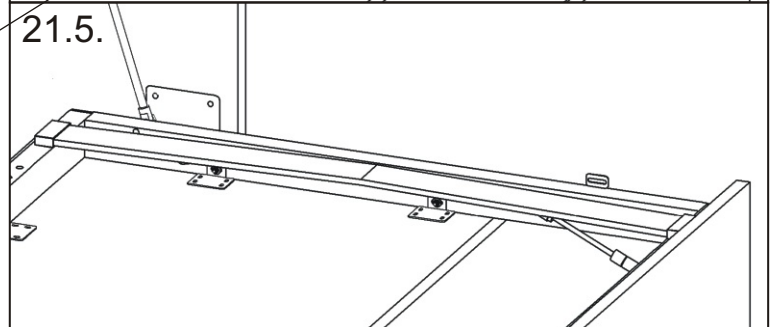
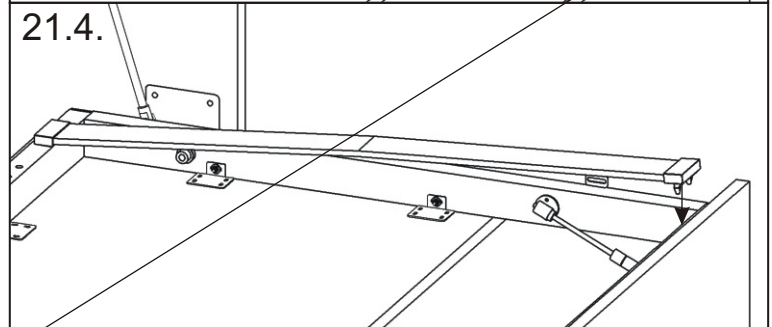
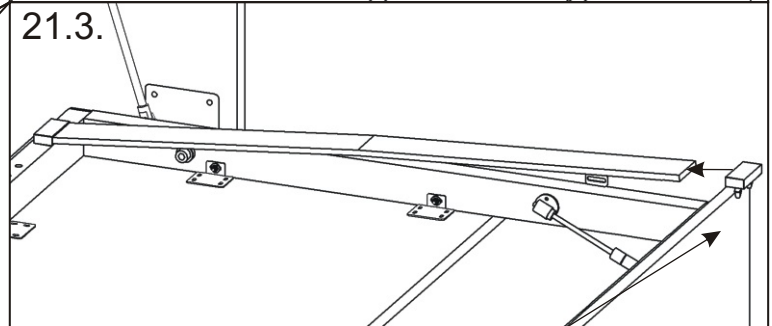
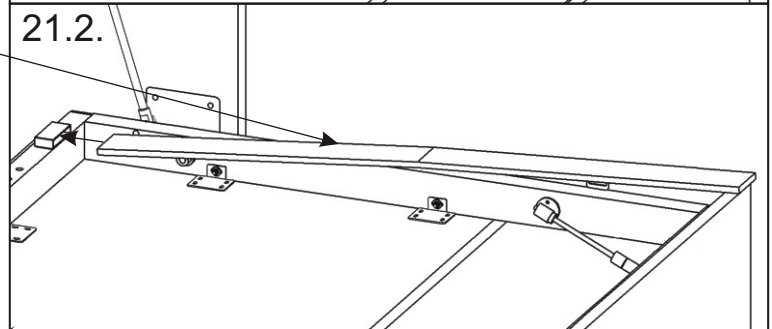
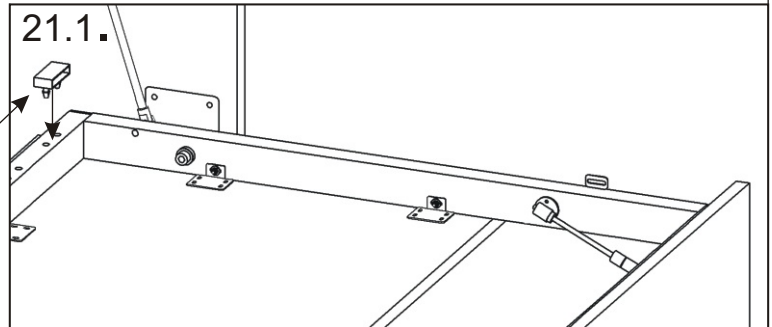
Lamely  
885mm



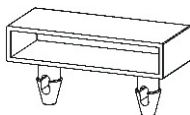
Držák lamel



15x



Držák lamel



15x

