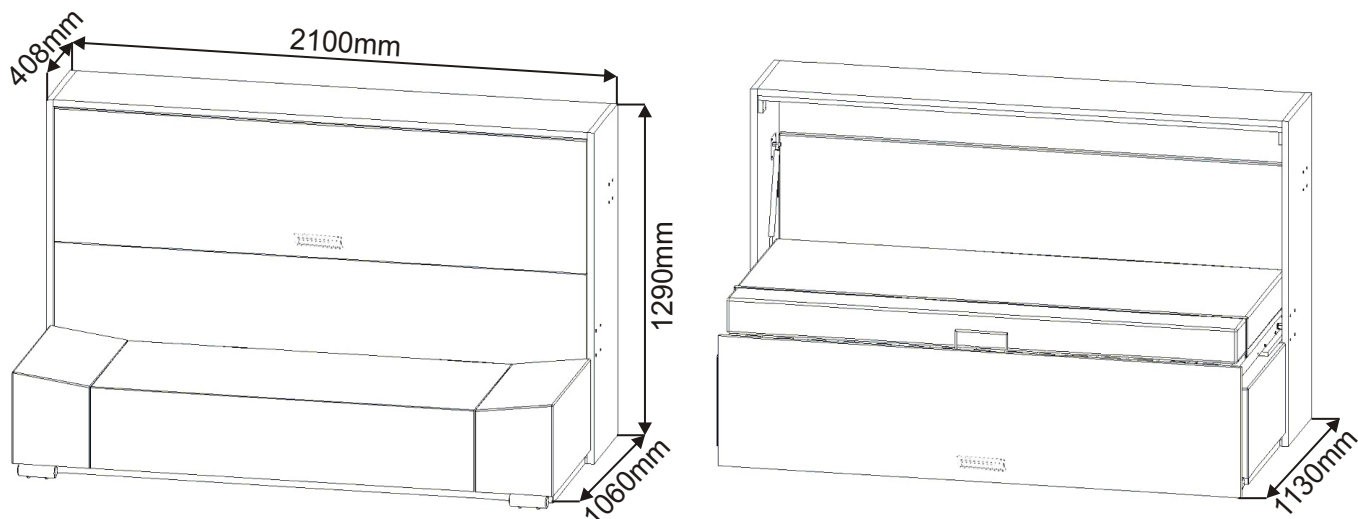
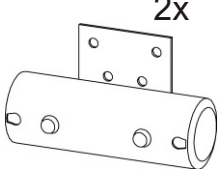
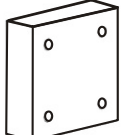
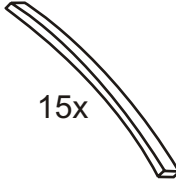
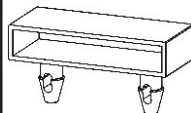
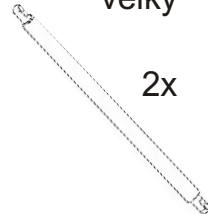
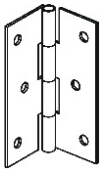



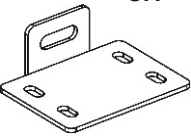
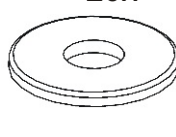
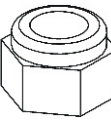
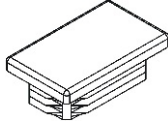

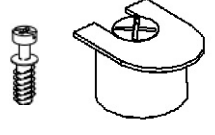
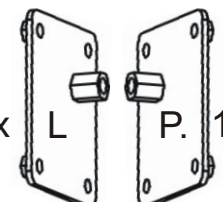
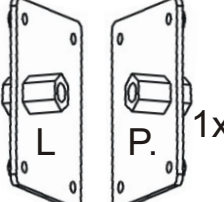

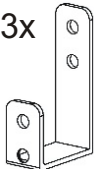


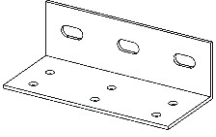
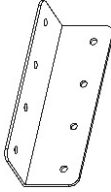

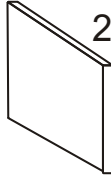
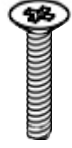
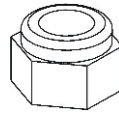


VS 1056P 90 s pohovkou

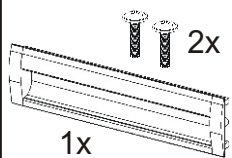






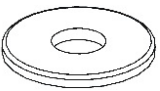


<p>Kovová válcová noha 50mm</p> <p>2x</p> 	<p>Zarážka Dveří</p> <p>2x</p> 	<p>Lamely 885mm</p> <p>15x</p> 	<p>Držák lamel</p> <p>30x</p> 	<p>Plynový píst velký</p> <p>2x</p> 
--	--	---	---	--

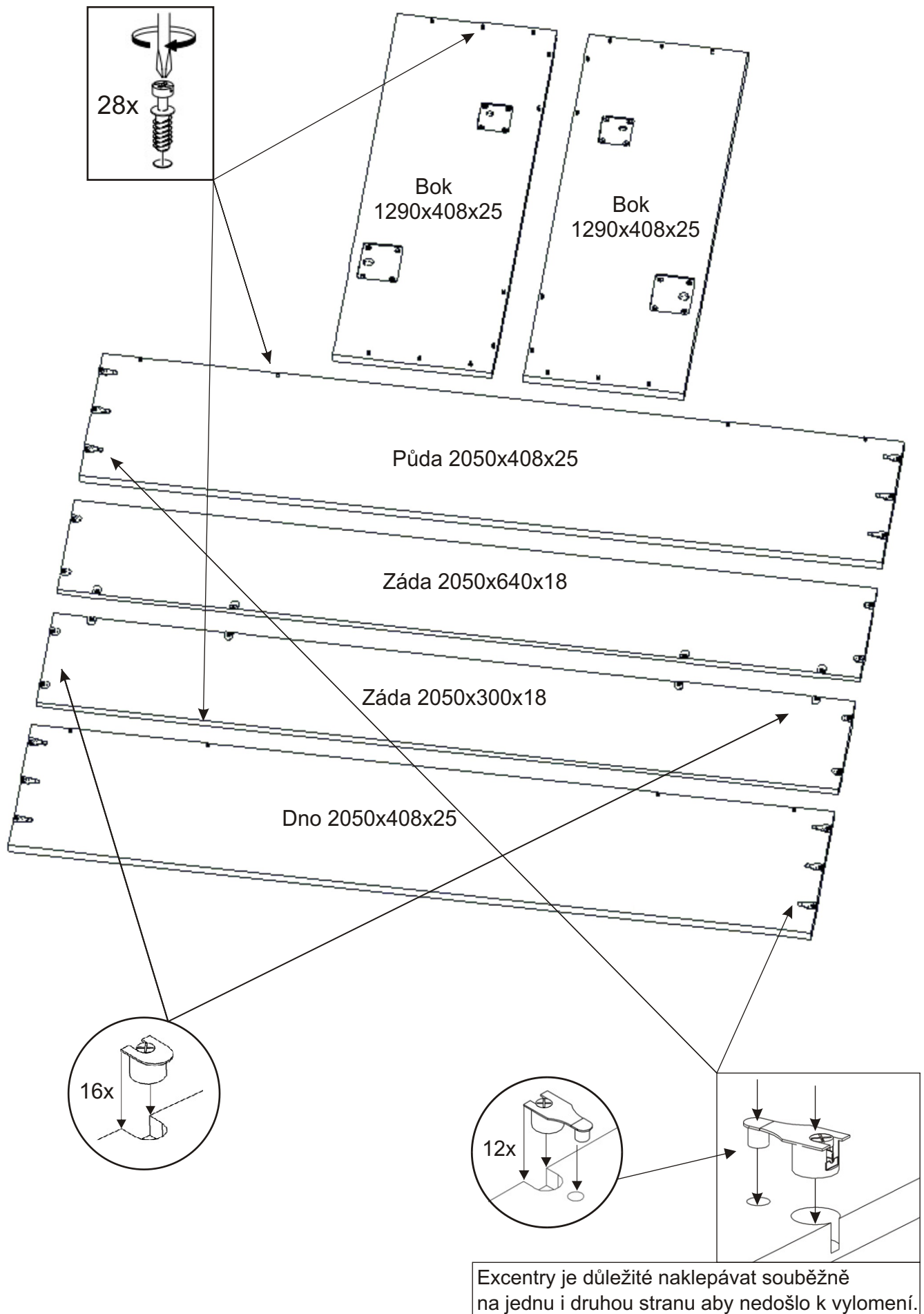
<p>Pant 60mm</p> <p>4x</p> 	<p>Eurošroub zapuštěná hlava</p> <p>12x</p> 	<p>Šroub ozdobný 4x40</p> <p>8x</p> 	<p>Šroub zápusťný 4x60</p> <p>12x</p> 	<p>Úchyt dveří 50x40x20mm</p> <p>8x</p> 	<p>Podložka M4</p> <p>20x</p> 	<p>Matice samojistná M4</p> <p>20x</p> 	<p>Koncovka 50x30</p> <p>4x</p> 
---	---	---	---	---	--	--	---

<p>Spojovací excentr Velký + šroubky</p> <p>12x 12x</p> 	<p>Spojovací excentr malý + šroubky</p> <p>16x 16x</p> 	<p>Usazovací plech Malý 80x90</p> <p>1x 1x</p> 	<p>Usazovací plech velká 100x120</p> <p>1x 1x</p> 	<p>Krytka</p> <p>31x</p> 	<p>Háček 42x12x24</p> <p>3x</p> 
--	--	--	--	--	---

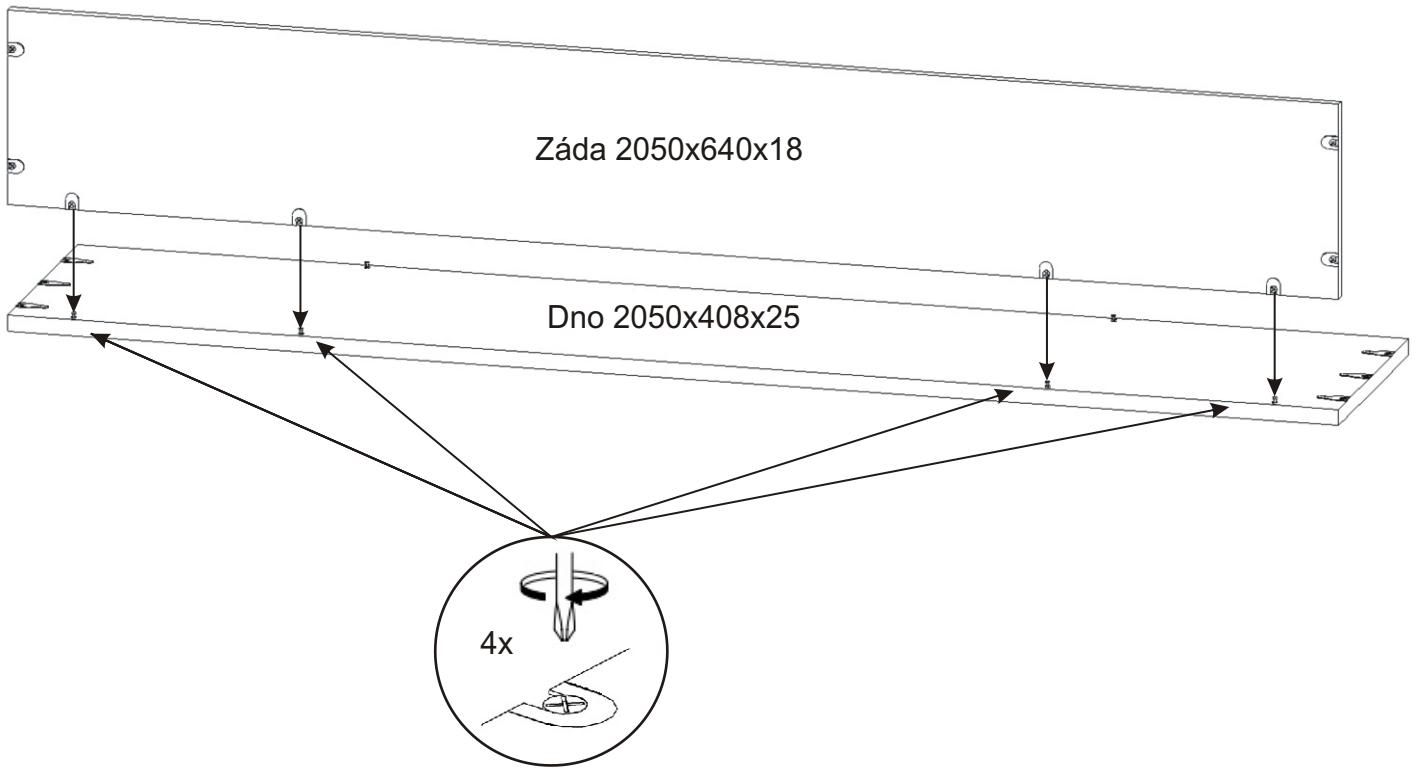
<p>Úhelník 107x40x35</p> <p>2x</p> 	<p>Spojovací plech 100x30</p> <p>3x</p> 	<p>Popruh</p> <p>1x</p> 	<p>Zarážka MDF 3mm</p> <p>2x</p> 	<p>M 6x25 zápusťný</p> <p>16x</p> 	<p>Matice Samojistná M8</p> <p>2x</p> 	<p>V4x16</p> <p>30x</p> 	<p>V4x35</p> <p>19x</p> 
---	---	---	--	--	---	---	---

<p>Úchytka + šroubky 16mm</p> <p>1x 2x</p> 	<p>Hmoždinka Ø10</p> <p>6x</p> 	<p>M8x25</p> <p>2x</p> 	<p>M12x70</p> <p>2x</p> 	<p>V4x17</p> <p>32x</p> 	<p>V4x20</p> <p>12x</p> 	<p>V6x70</p> <p>6x</p> 	<p>Podložka M13</p> <p>4x</p> 
---	--	--	---	---	---	--	---

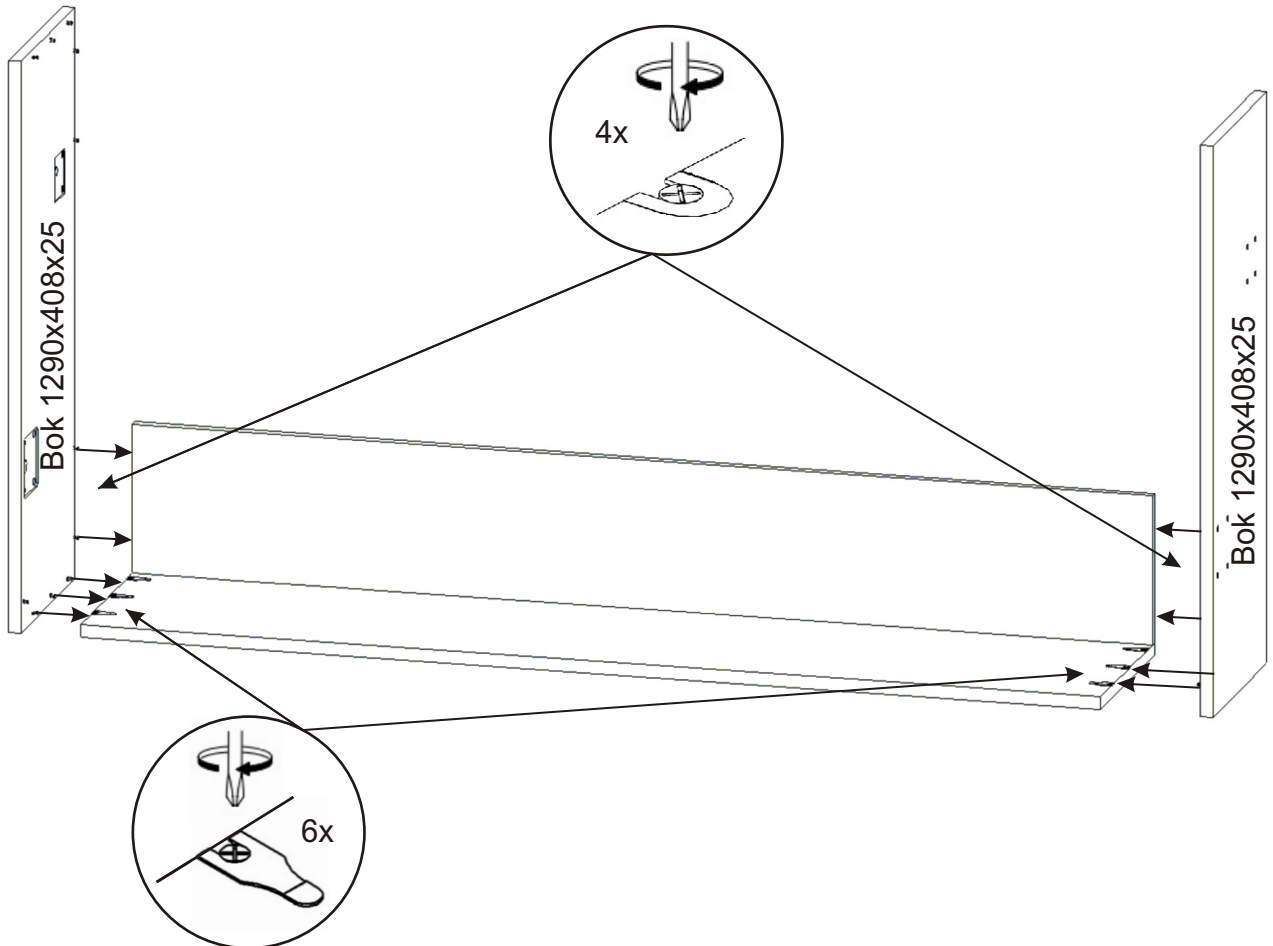
1.



2.

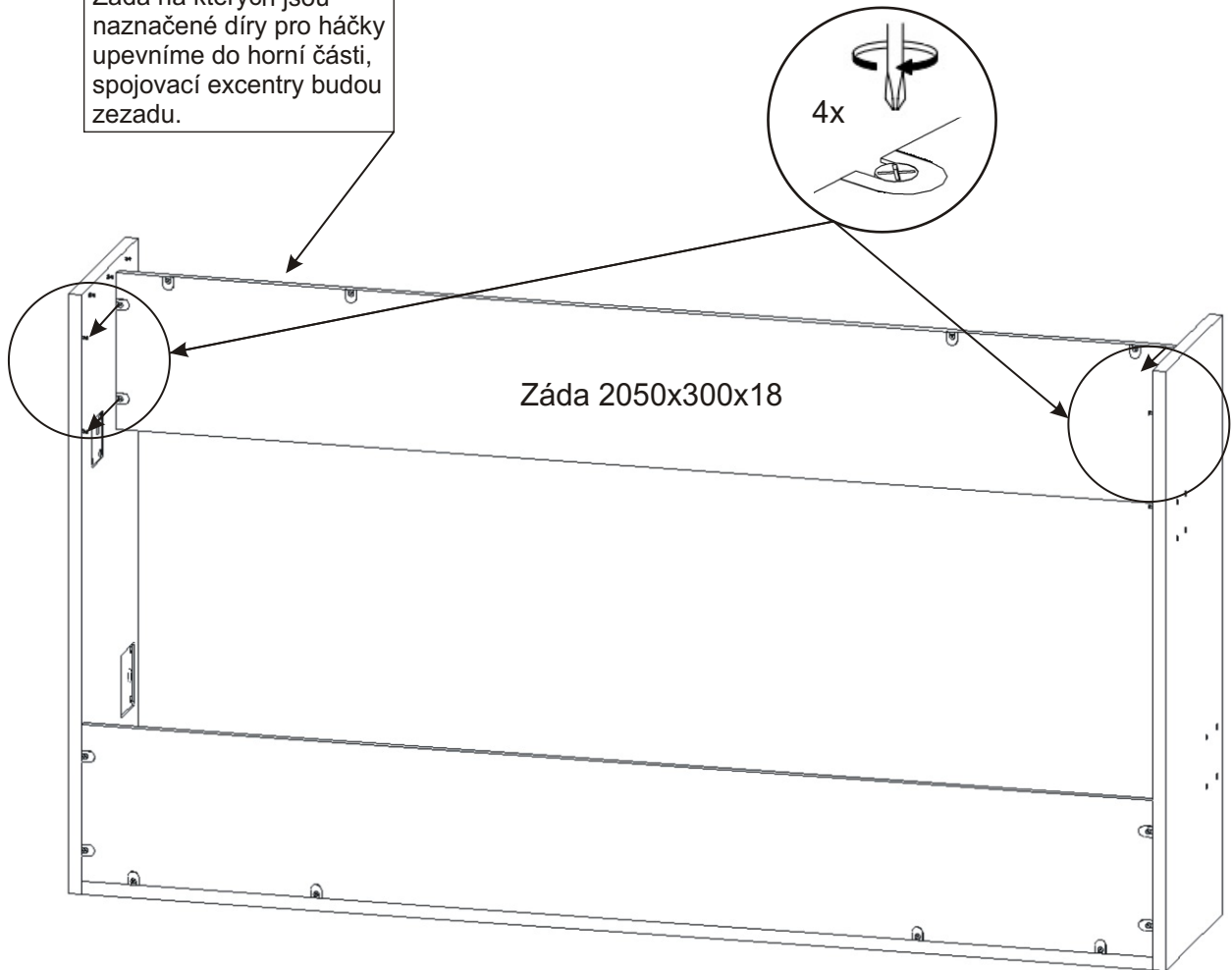


3.

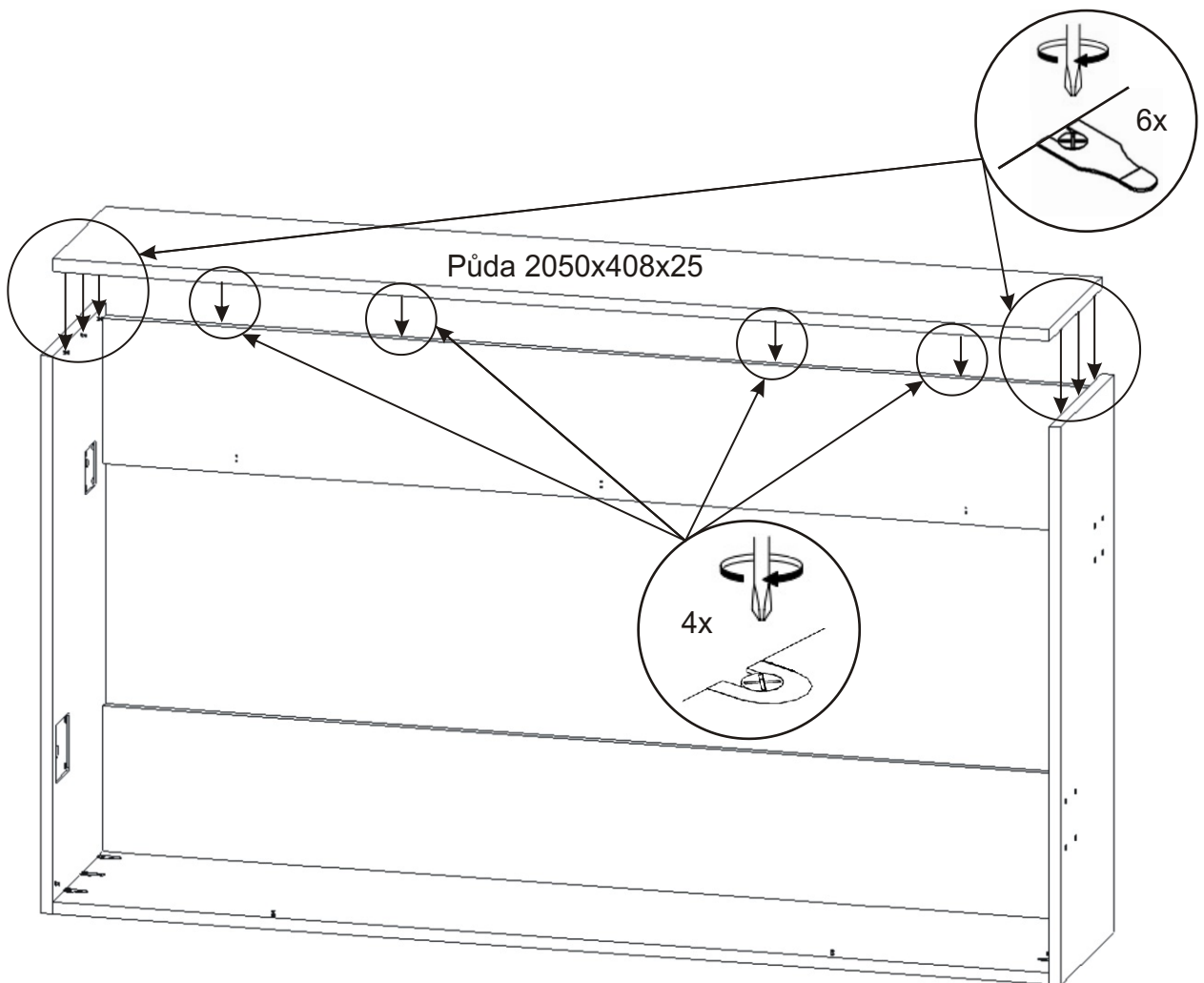


4.

Záda na kterých jsou
naznačené díry pro háčky
upevníme do horní části,
spojovací excentry budou
zezadu.



5.



6.

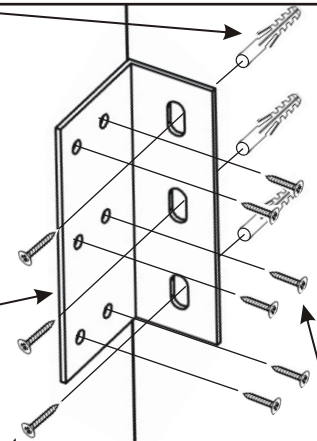
Výklopná postel musí být před nasazením kovového roštu upevněna ke zdi!
Jinak hrozí pád při otevírání.

Úhelník
107x40x35

2x

Hmoždinka
Ø12

6x



V4x20

12x

V6x70

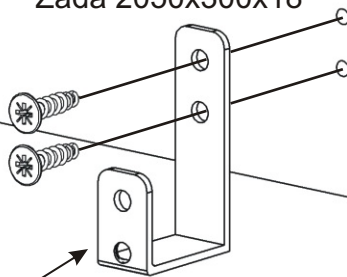
6x

Počet a typ hmoždinek je nutno určit podle typu stěny.

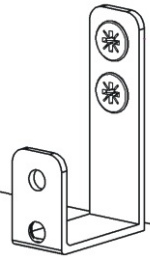
7.

7.1.

Záda 2050x300x18



7.2.

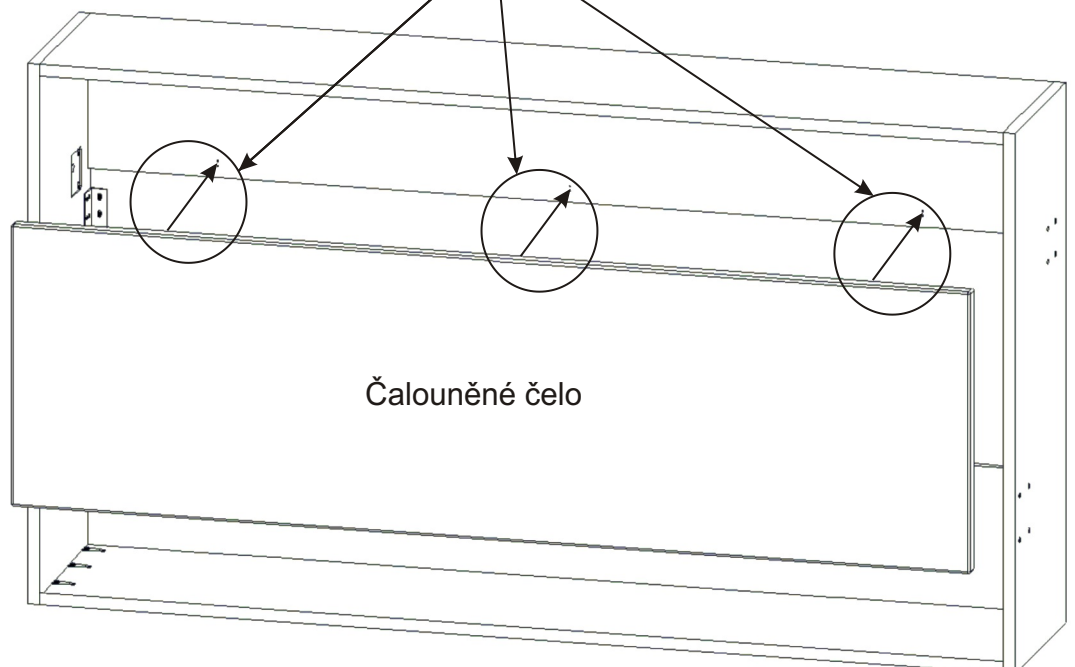


V4x16

6x

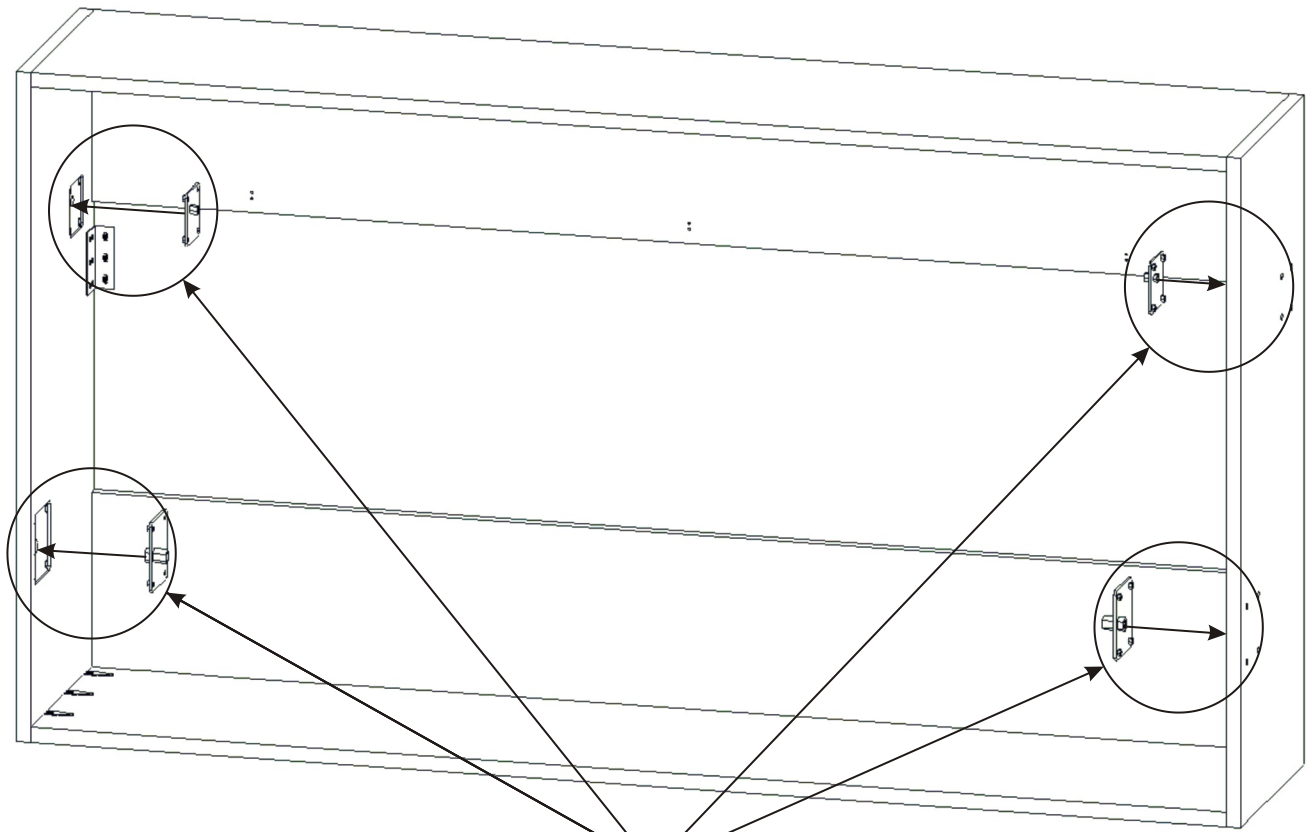
Háček
42x12x24

3x

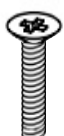


Čalouněné čelo

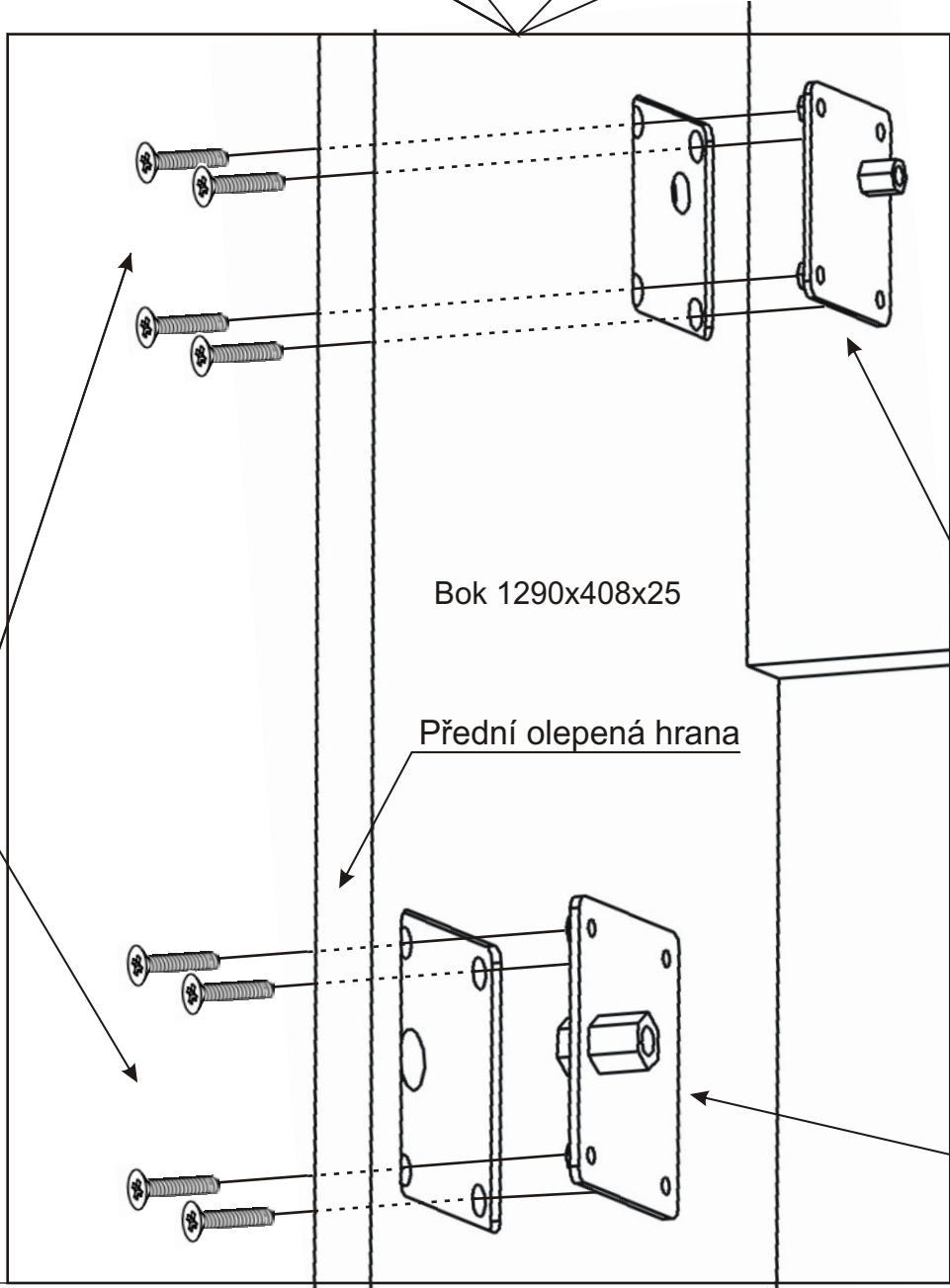

8.



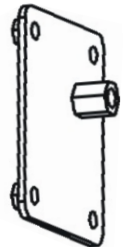
M 6x25
zápustný
16x



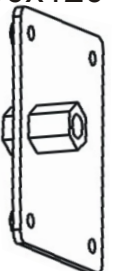
Krytka
16x



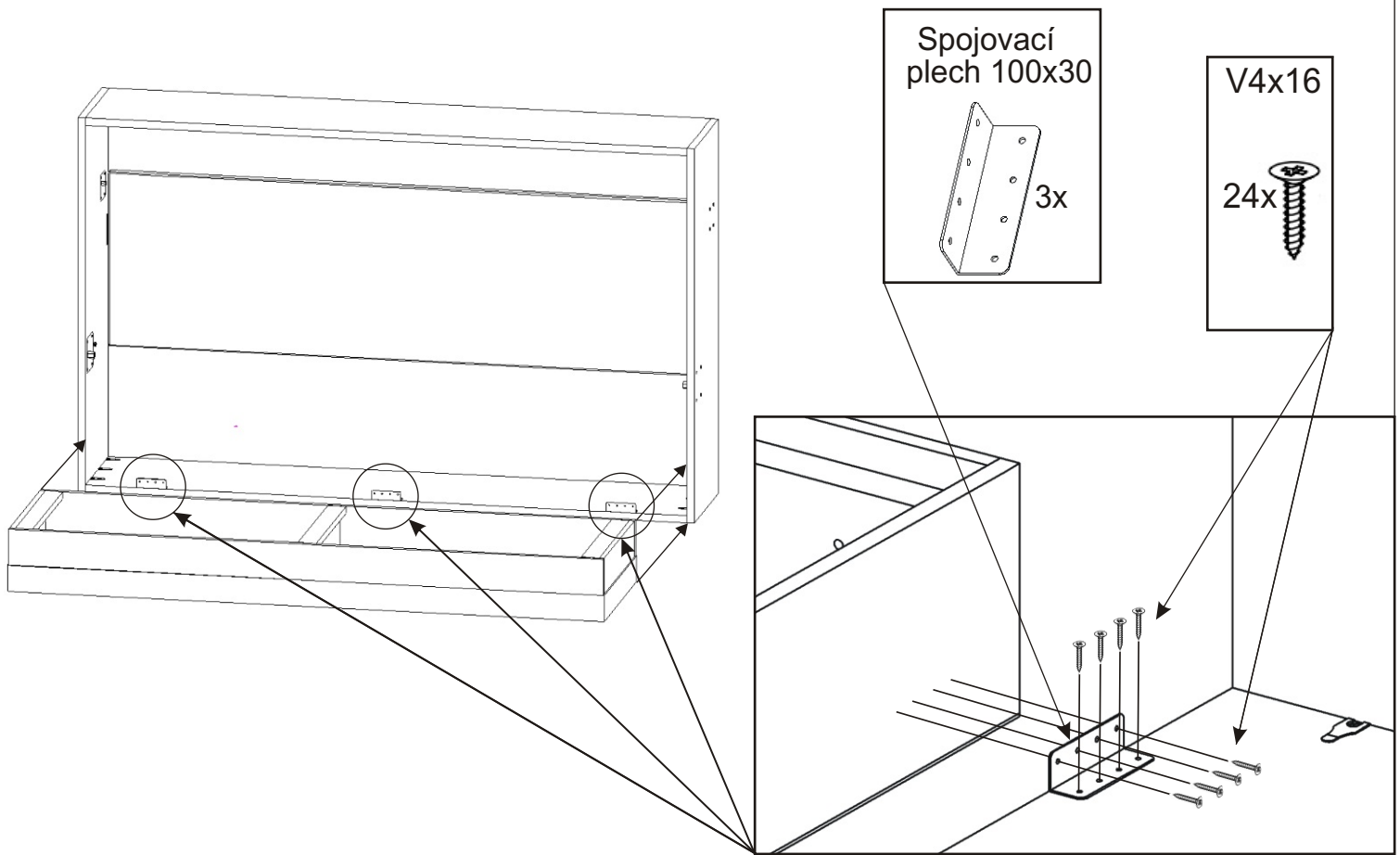
Usazovací
plech malý
80x90
2x



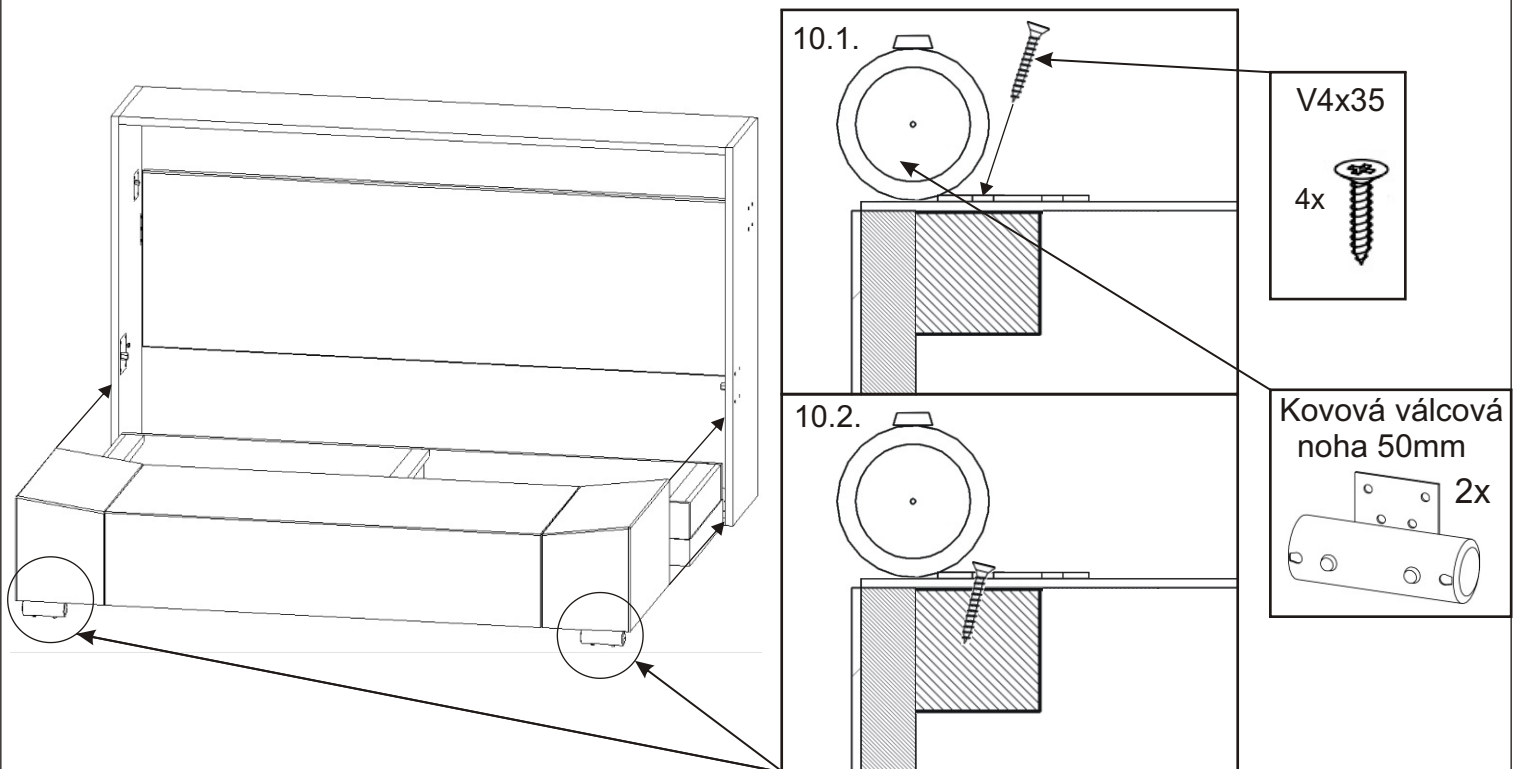
Usazovací
plech velký
100x120
2x



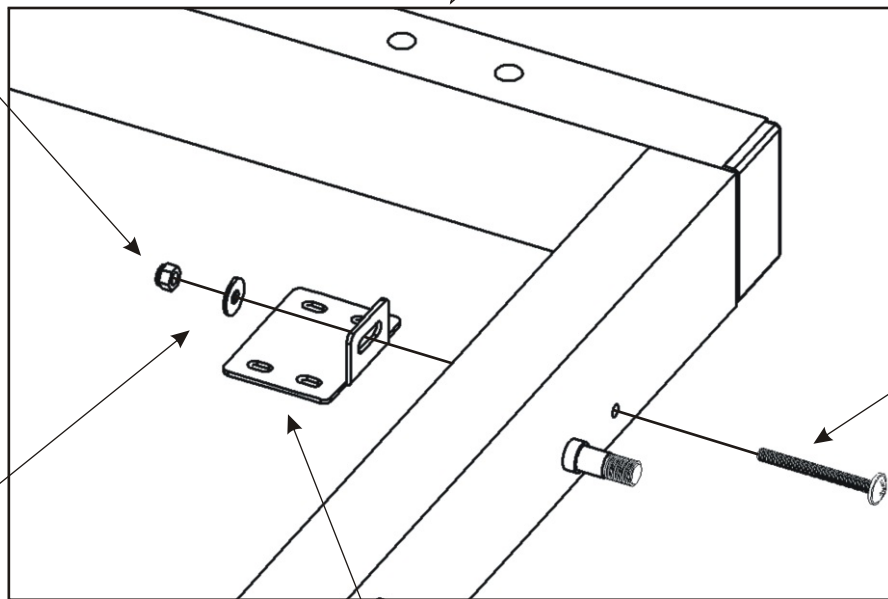
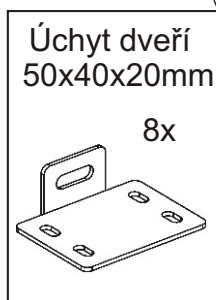
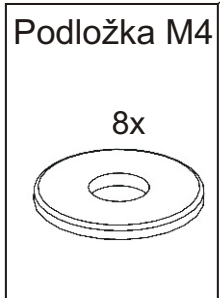
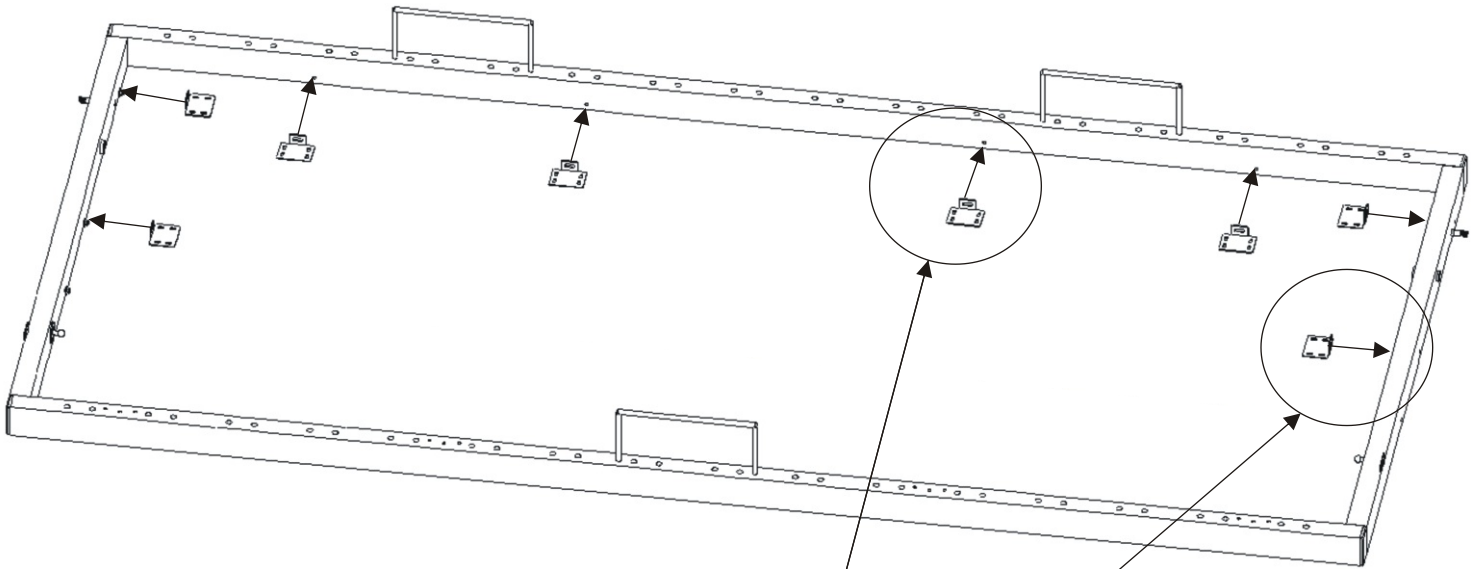
9.



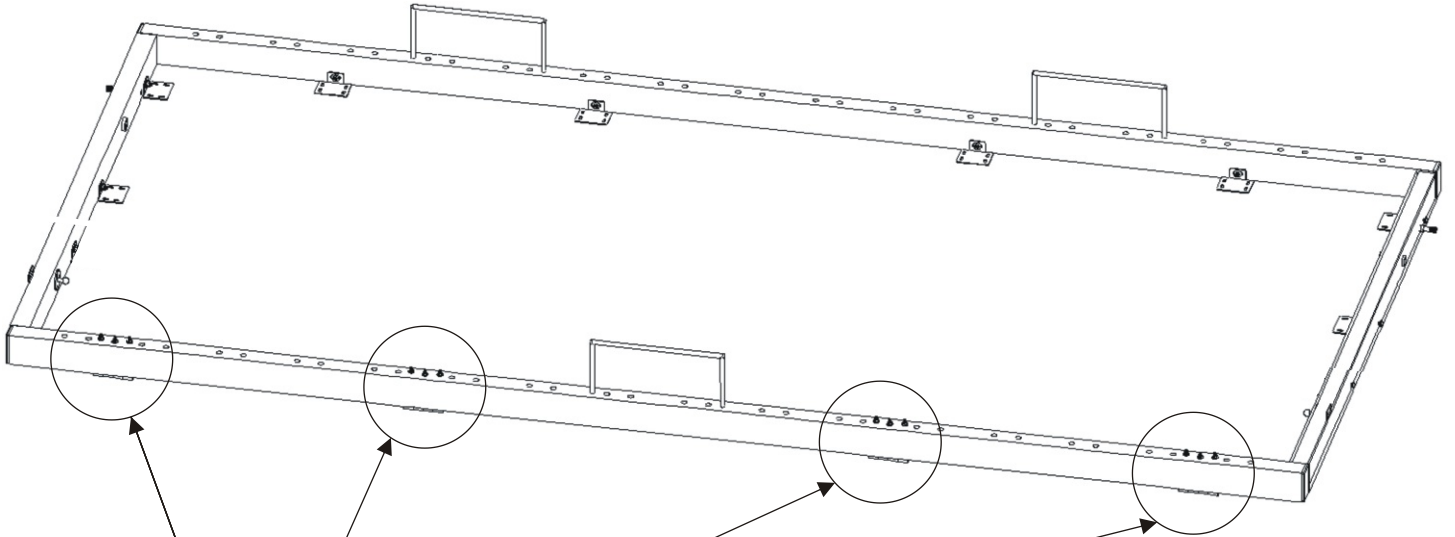
10.



11.

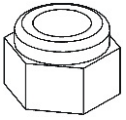


12.



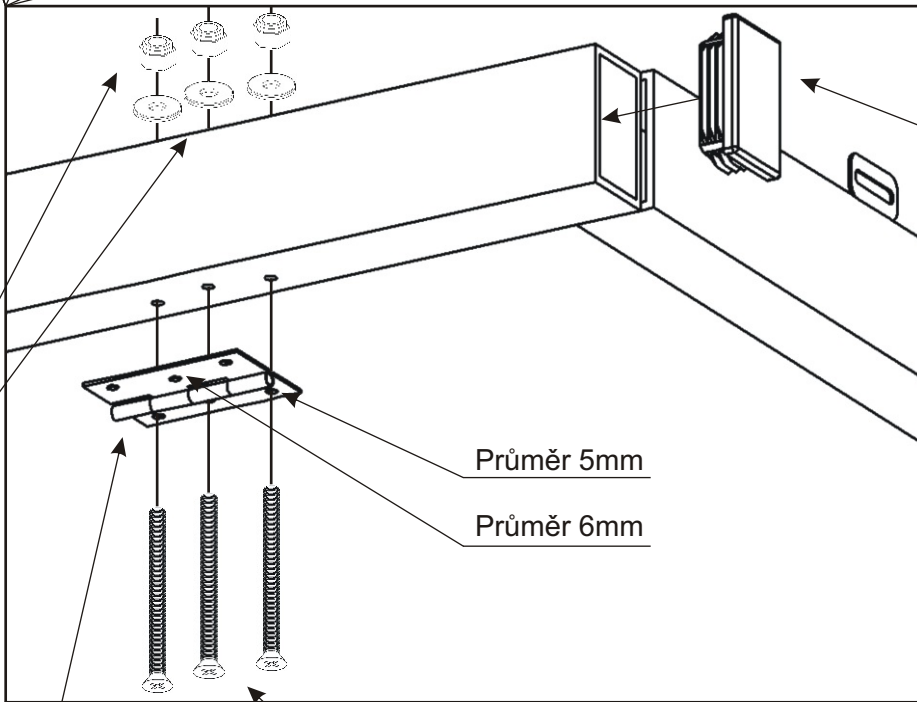
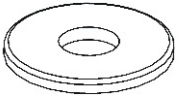
Matice
samojistná M4

12x



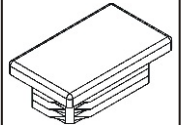
Podložka M4

12x



Koncovka
50x30

4x

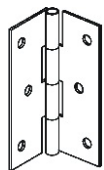


Průměr 5mm

Průměr 6mm

Pant 60mm

4x



Šroub
zápustný
4x60

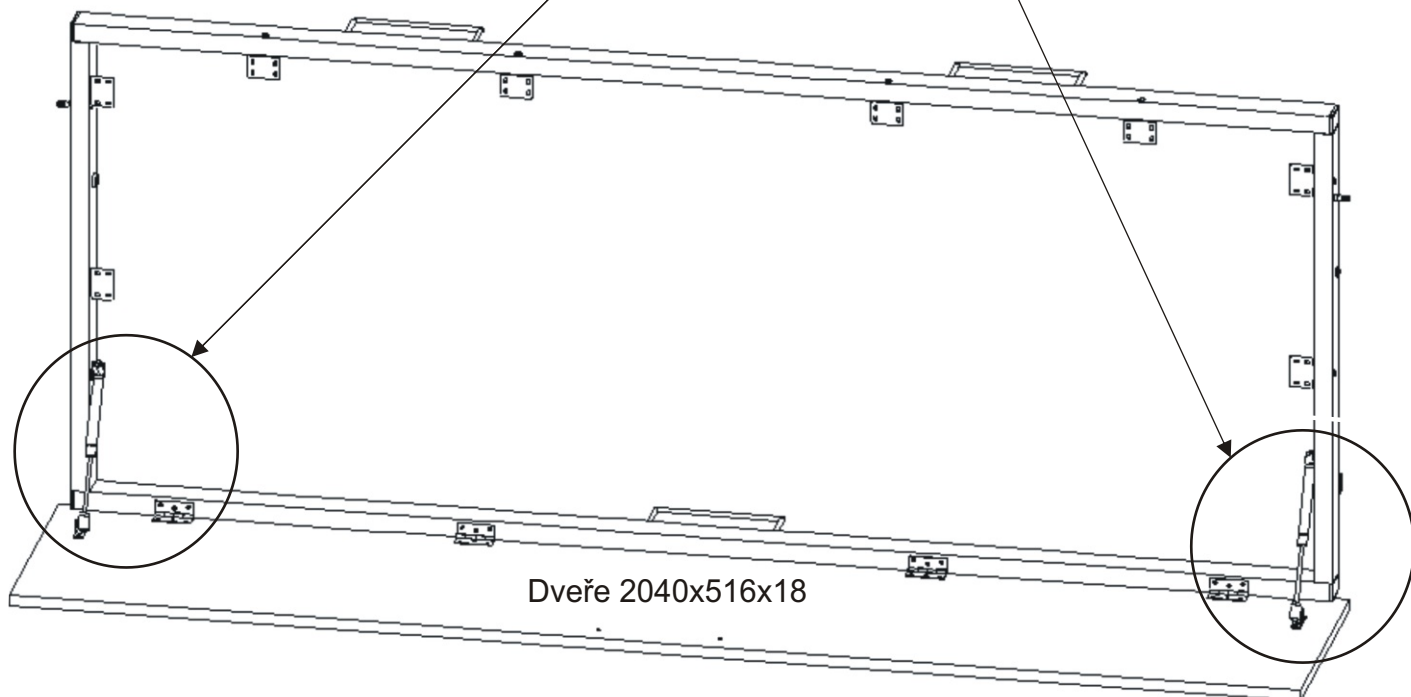
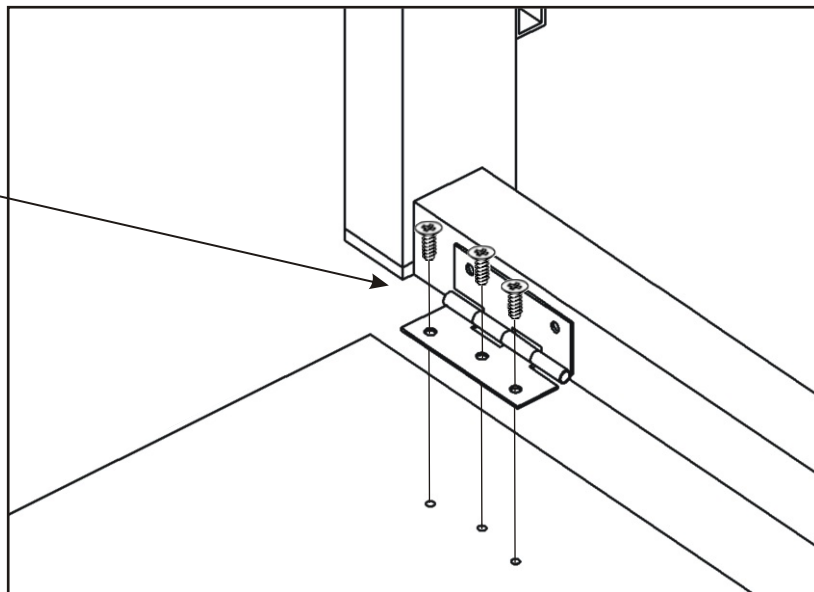
12x



13.

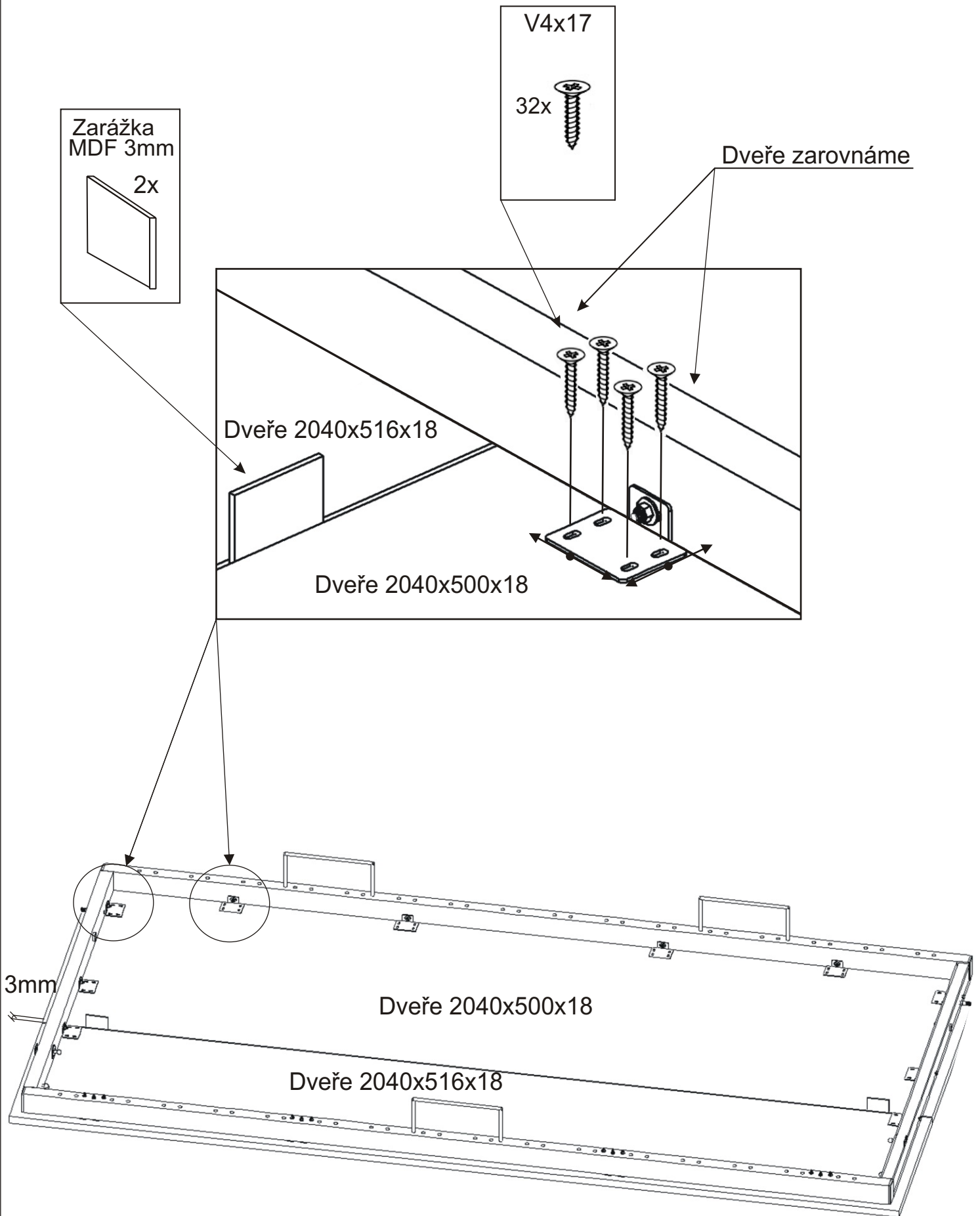
Eurošroub
zapuštěná
hlava

12x

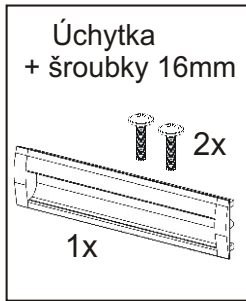
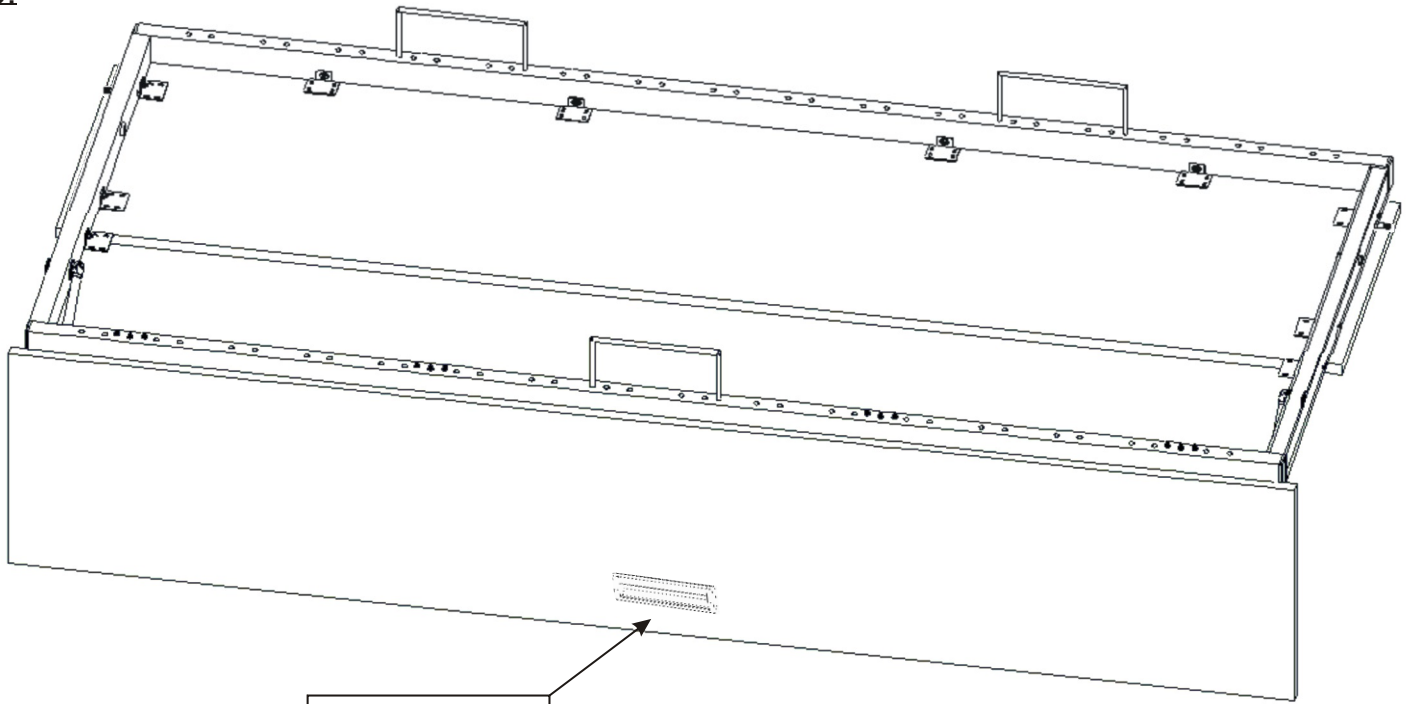


Dveře 2040x516x18

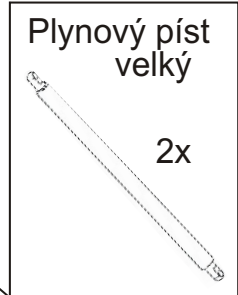
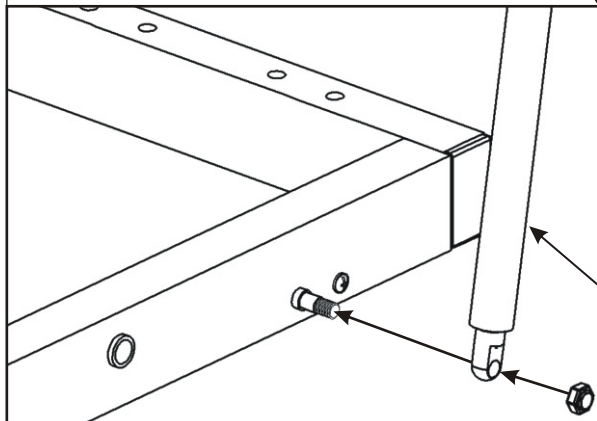
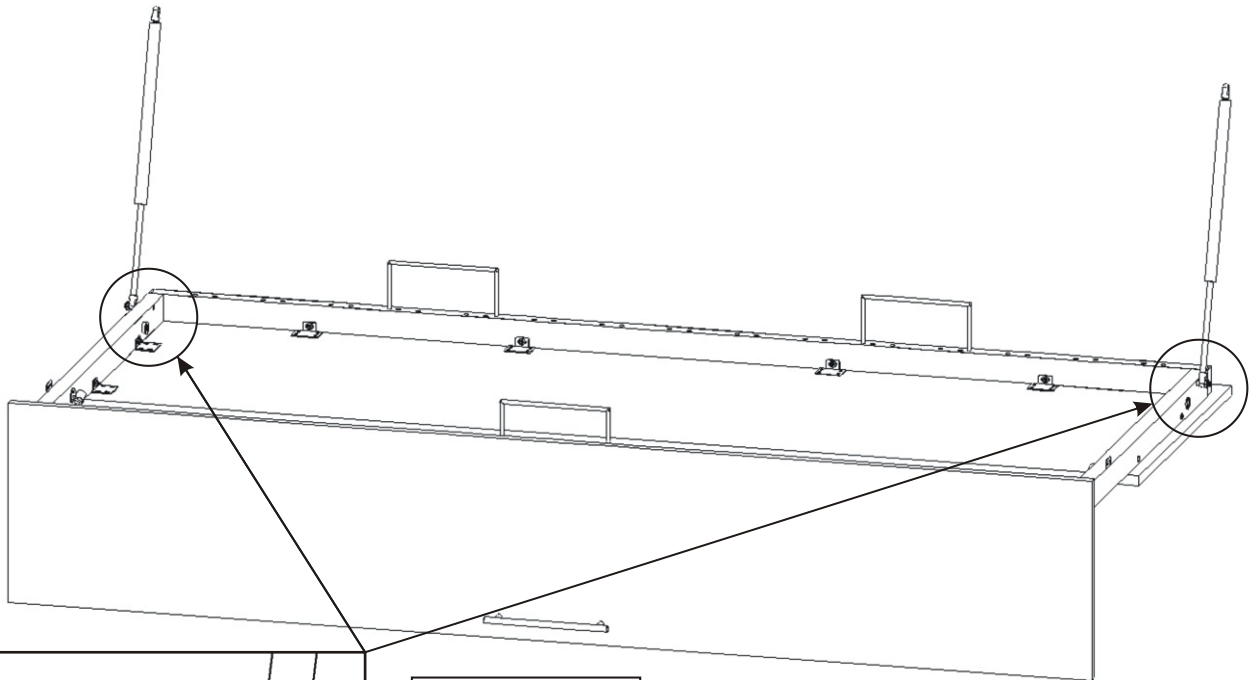
14.



15.



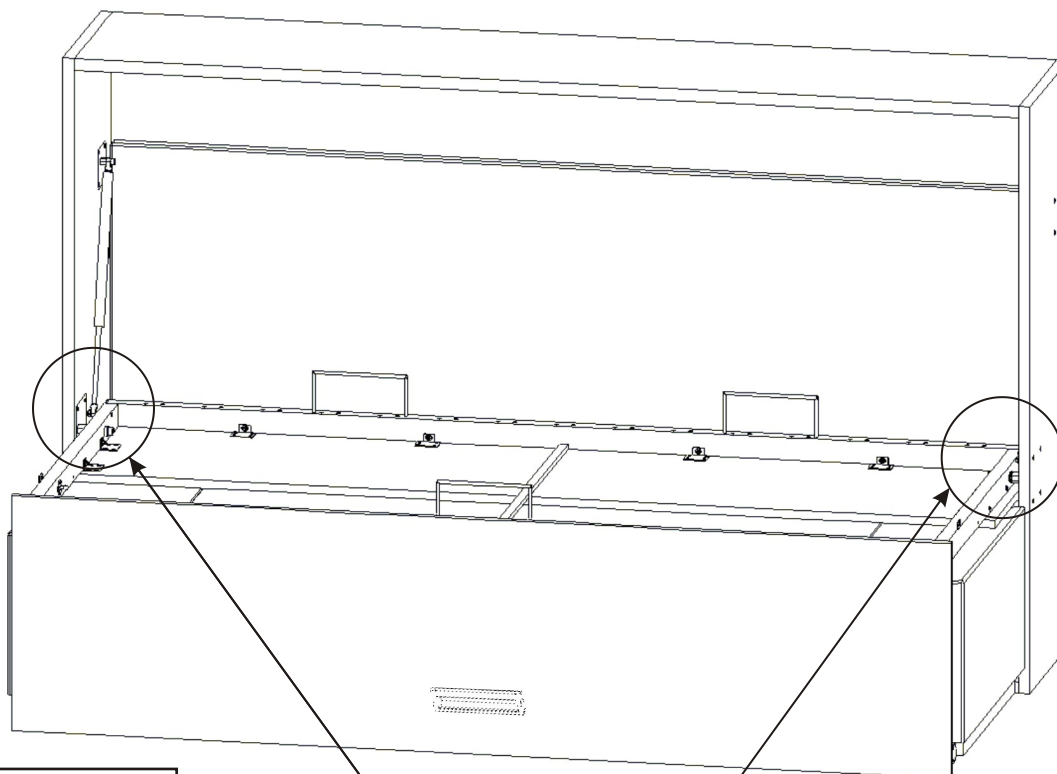
16.



Matici úplně nedotahujeme,
je potřeba nechat nějakou vůli.

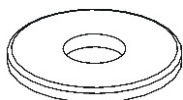
17.

- 1) Ve dvou lidech přisuneme rám postele do korpusu.
- 2) Pomocí šroubu M12x70 a podložky přišroubujeme rám postele ke spodnímu plechu na korpusu postele.
Šroub nedotahujeme napevno, musíme nechat vůli kvůli protáčení!

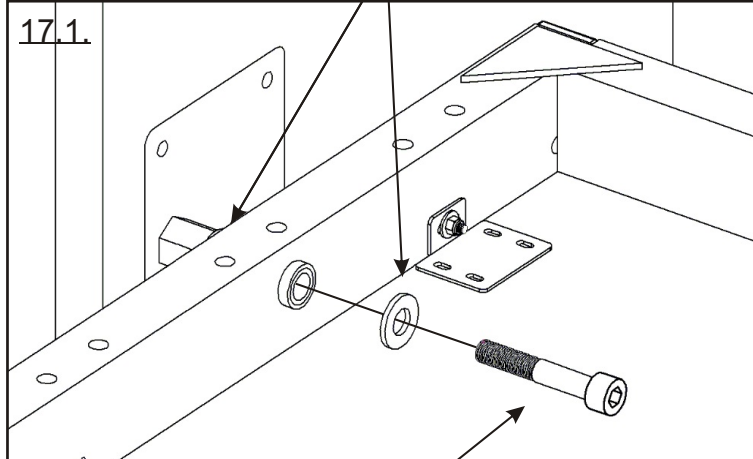


Podložka M13

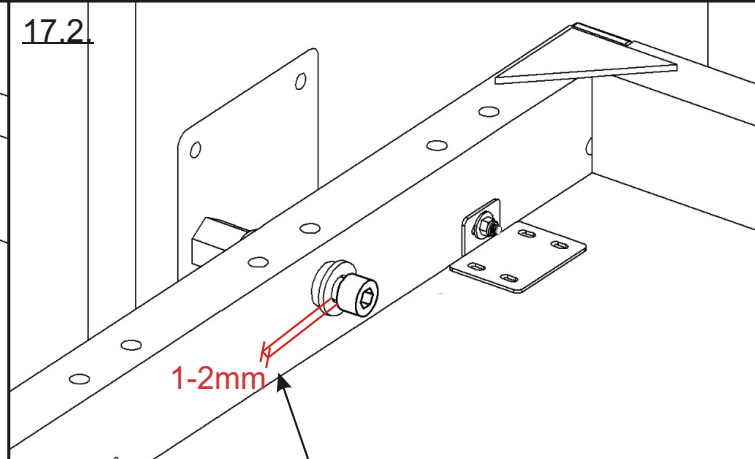
4x



17.1.



17.2.



M12x70

2x



Šroub M12x70 nedotahujeme zcela, necháme mezi hlavou šroubu a podložkou mezeru cca 1-2mm. Jinak hrozí nenávratné poškození rámu!!!

18.

Písty se upevňují při zavřených dveřích.

Poloha pro nasazení pístů
na mechaniku v korpusu (horní čepy).

1) Dveře vyklopíme do vodorovné polohy
a celou pohyblivou část zatlačíme dovnitř.

2) Nyní volně nasadíme písty do horních čepů.

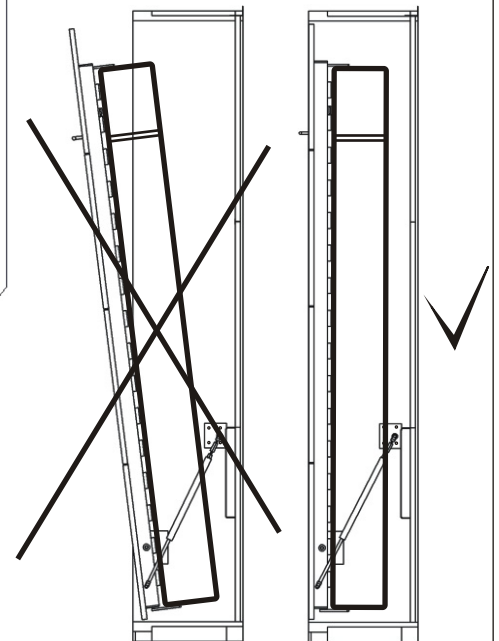
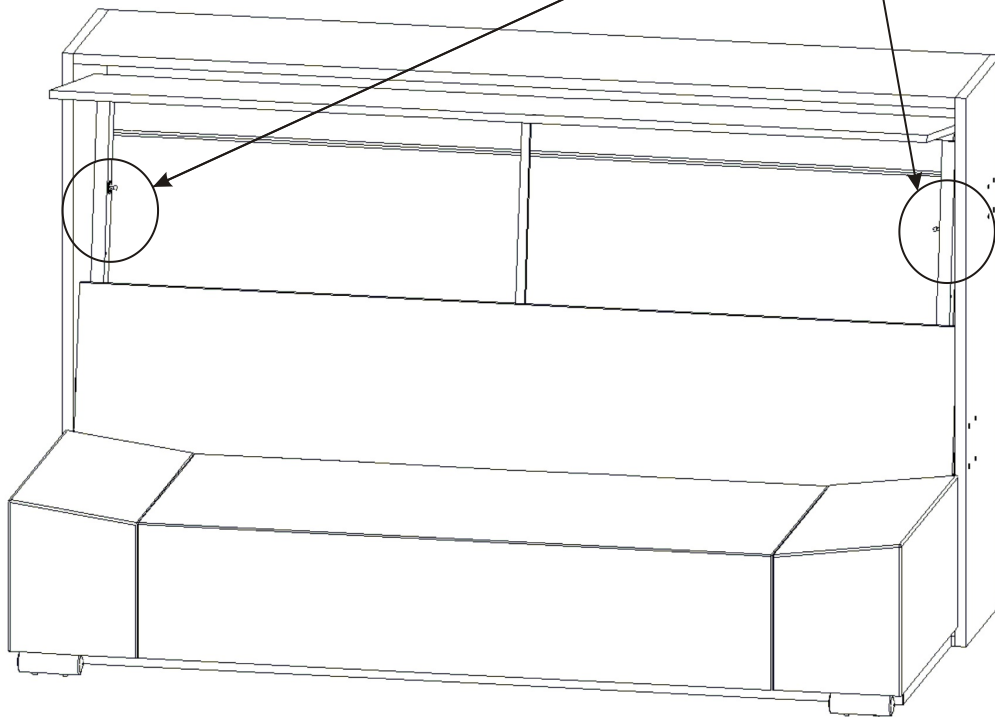
M8x25

2x



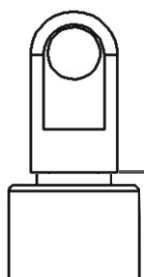
18.1.

18.2.

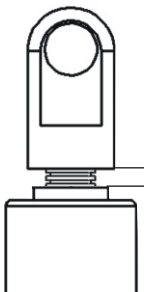


Ⓐ

Ⓑ



0mm



2mm

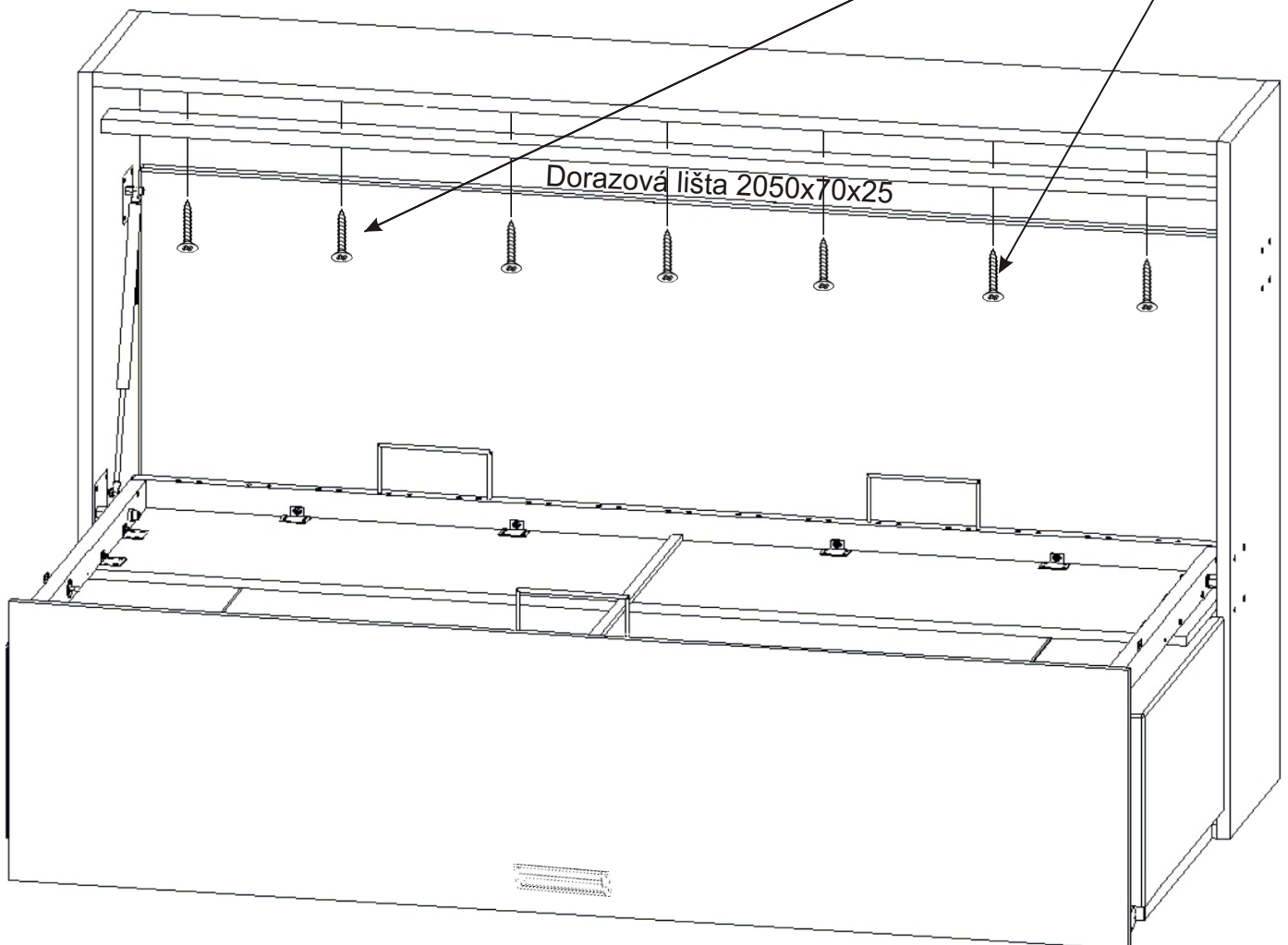
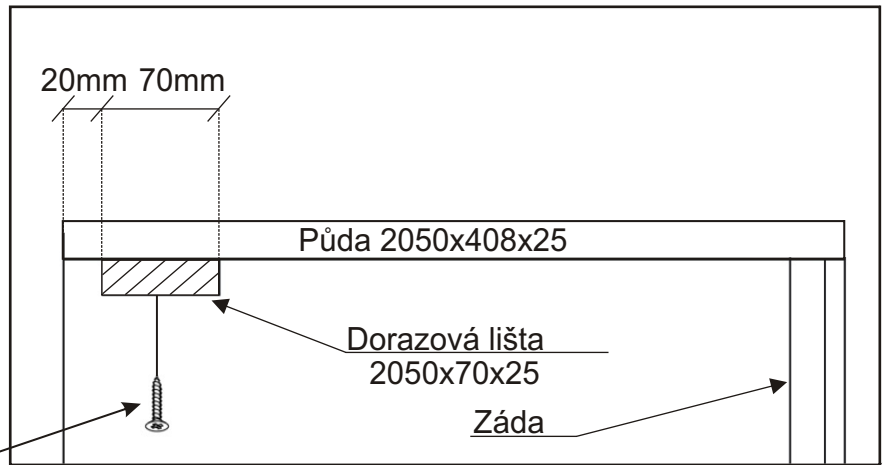
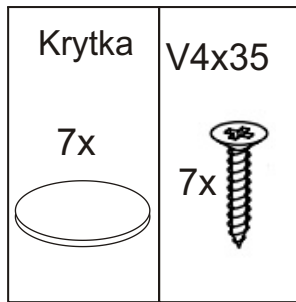
Nastavení rozteče pístů:

Při montáži výklopné postele použijeme písty, které jsou nastaveny jako na obrázku A. pokud dveře spolu s matrací nedovírají, nastavíme rozteč pístu lehkým rozevřením o cca 1 až 2mm.

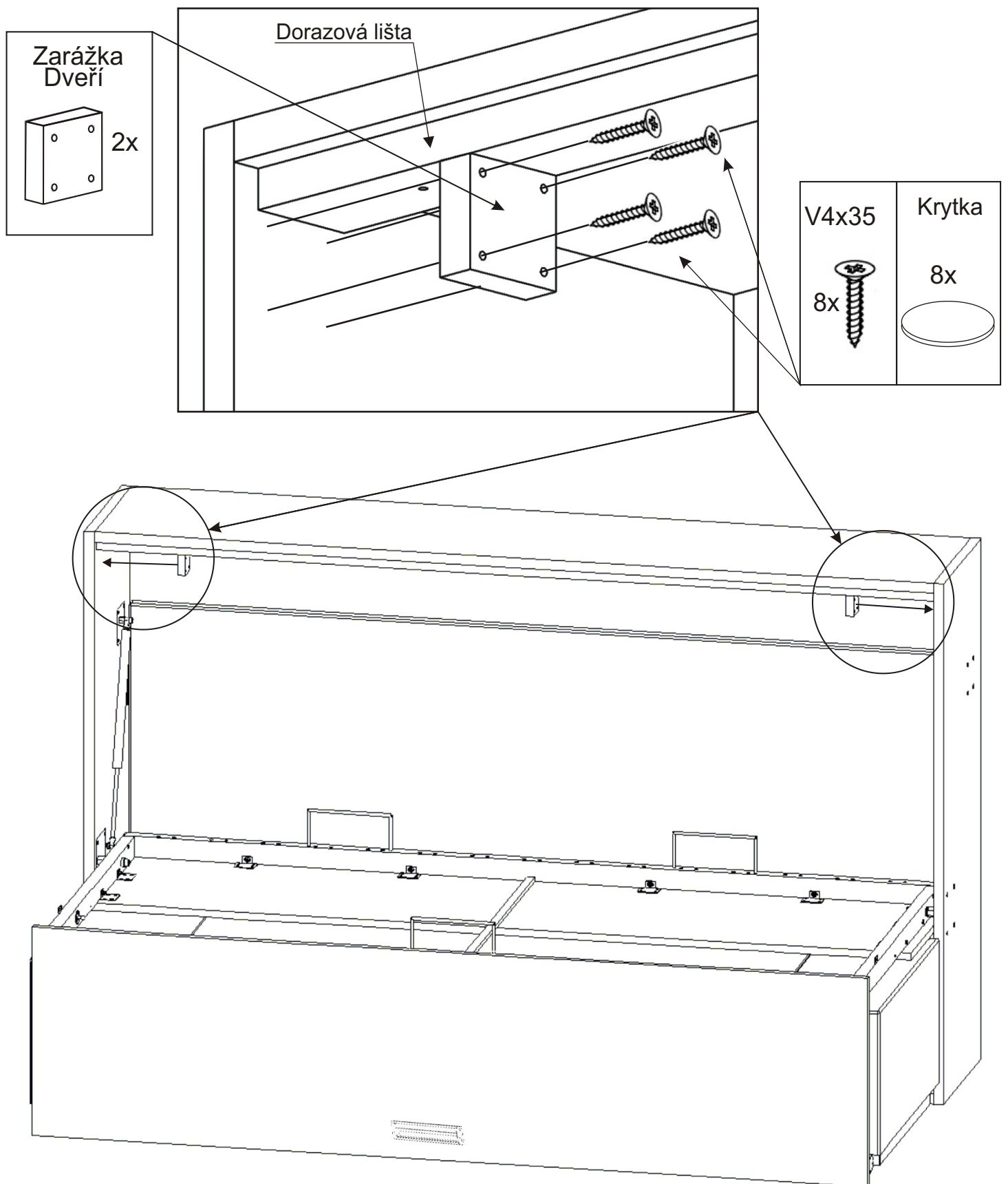
Maximální rozevření je 2mm !!!

Pokud nastavíte větší rozteč, NEVRATNĚ poškodíte písty. Na toto poškození se nevztahuje reklamacce.

Pomocí vrtů připevníme dorazovou lištu 20mm od přední hrany.

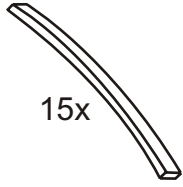


Na bok korpusu postele přšroubujeme pod dorazovou lištu zarážku dveří.



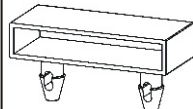
21. Nasazení lamel

Lamely
885mm

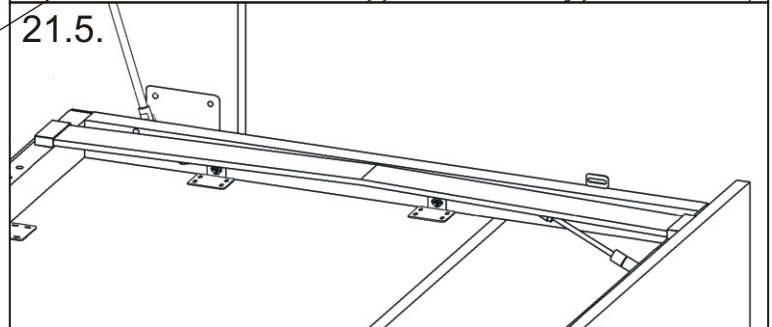
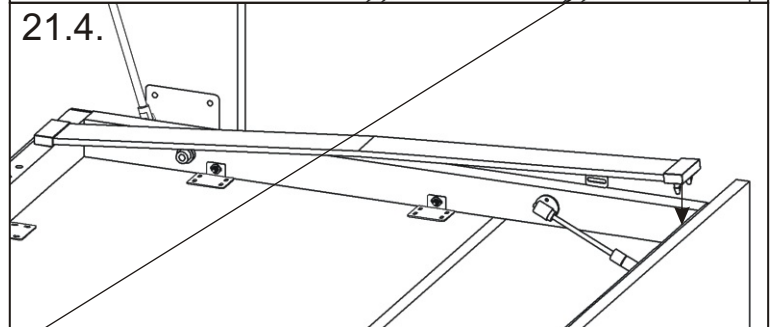
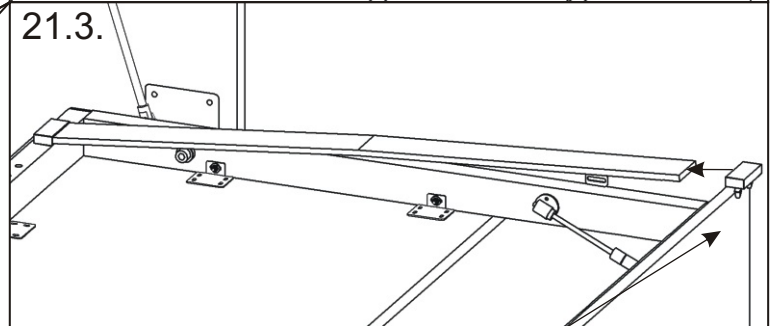
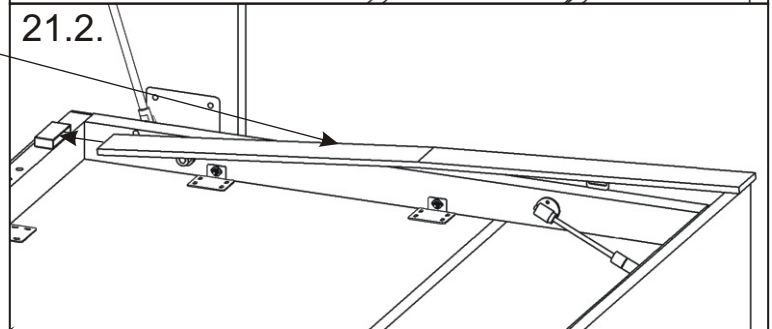
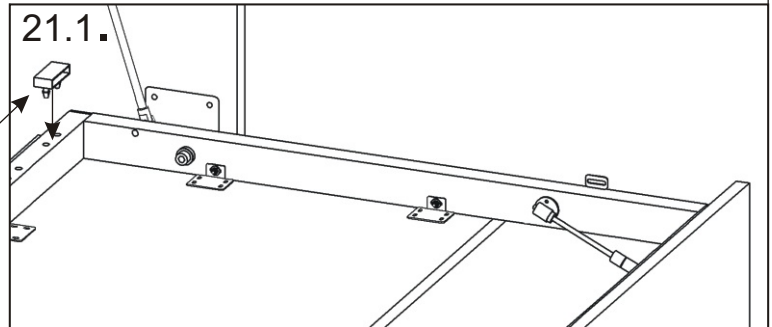
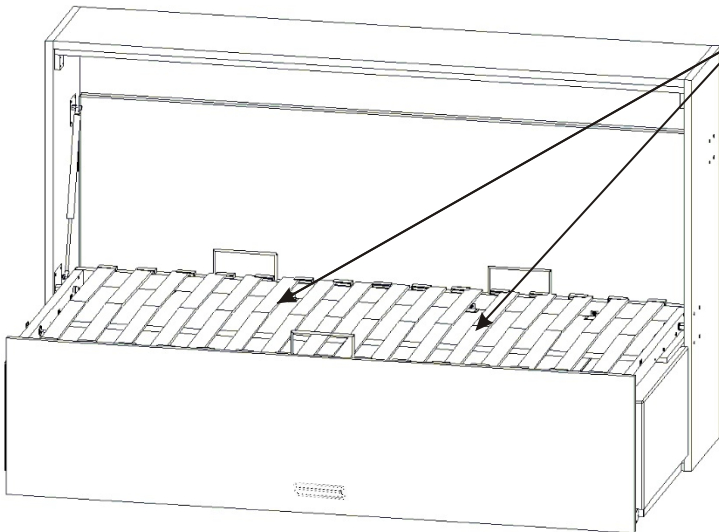


15x

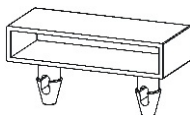
Držák lamel



15x



Držák lamel



15x

