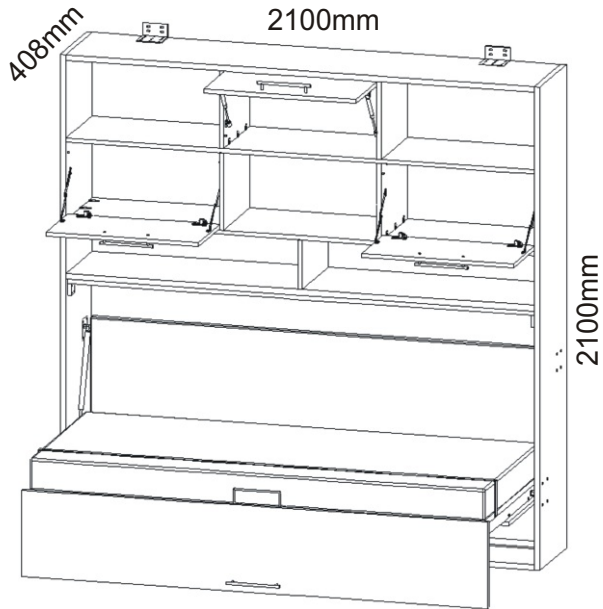




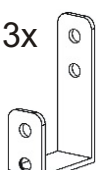
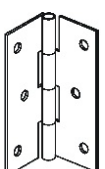



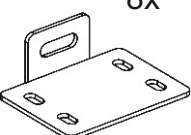

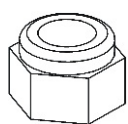
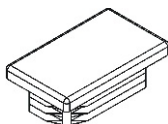
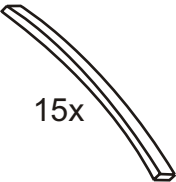
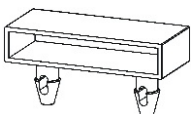


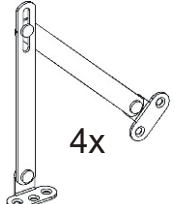

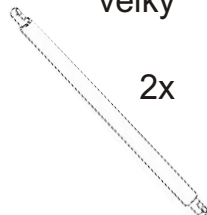
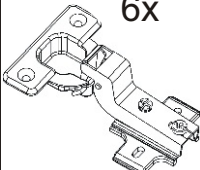



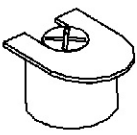
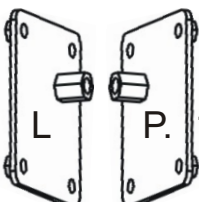
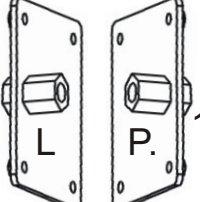
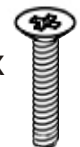
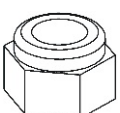
# VS 1056P 90 MAX

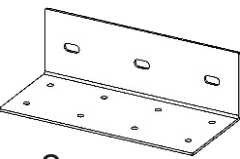
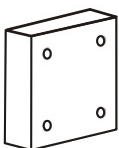

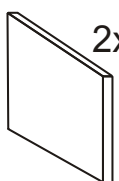
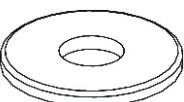





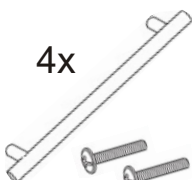







Lepidlo 1x 	Kolíček 35mm 7x 	Konfirmát 50mm 2x 	Krytka 33x 	Háček 42x12x24 3x 
--	--	--	--	--

Pant 60mm 4x 	Eurošroub zapuštěná hlava 12x 	Šroub ozdobný 4x40 8x 	Šroub zápustný 4x60 12x 	Úchyt dveří 50x40x20mm 8x 	Podložka M4 20x 	Matice samojistná M4 20x 	Koncovka 50x30 4x 
---	---	---	--	--	--	---	--

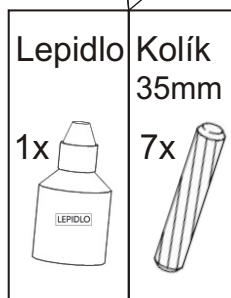
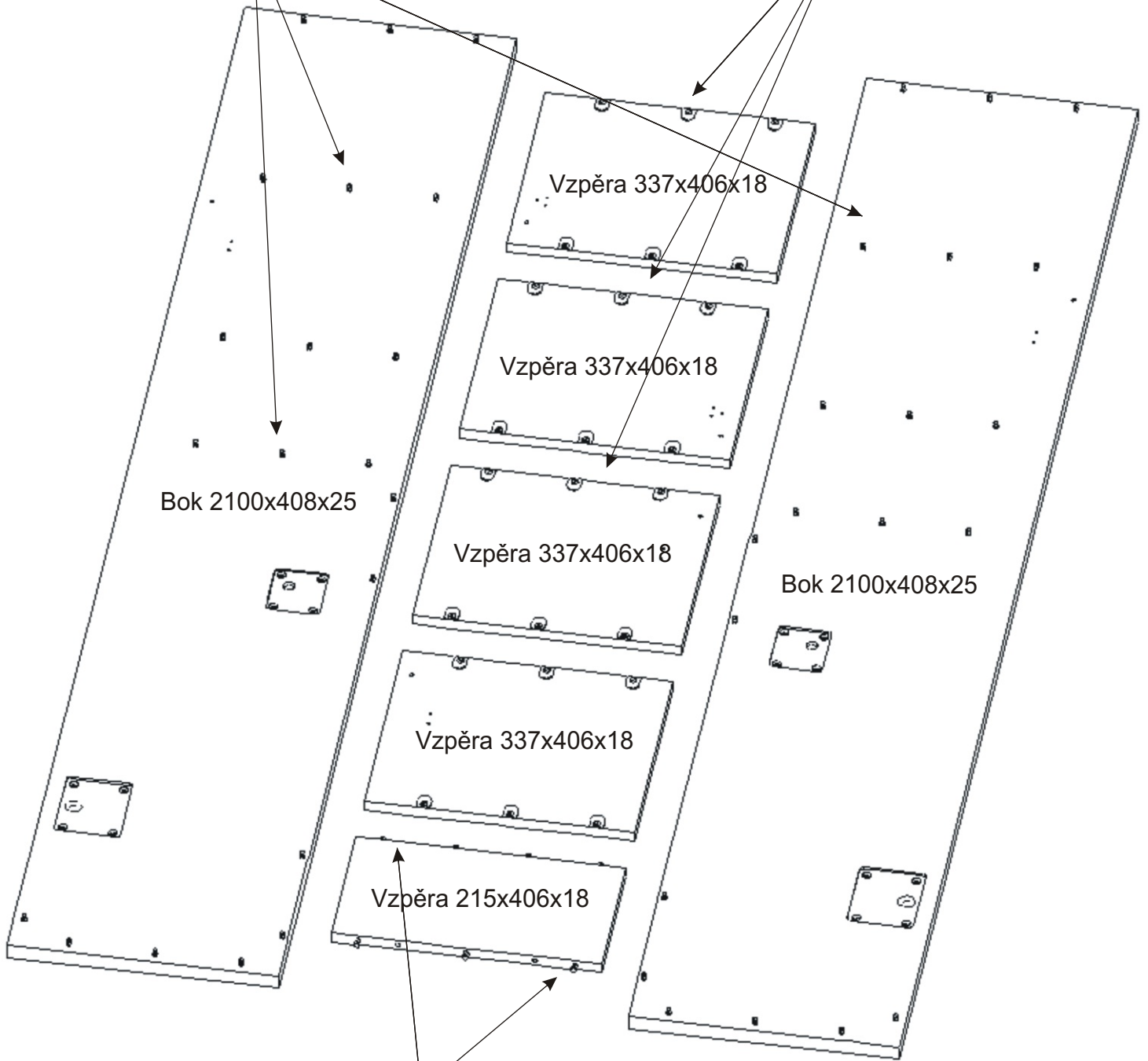
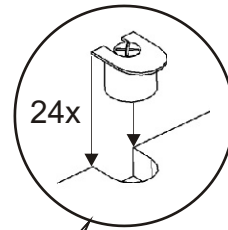
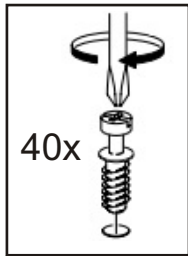
Lamely 885mm 15x 	Držák lamel 30x 	Hřebík 110x 	Podpěrka 6x 	Závěs dveří 4x 	Plynový píst malý 120N - 2ks 60N - 2ks 	Plynový píst velký 2x 	Vložený pant 6x 
--	---	---	---	--	---	--	---

Spojovací excentr Velký + šroubky 30x 30x 	Spojovací excentr malý + šroubky 44x 44x 	Usazovací plech Malý 80x90 1x L 1x P. 	Usazovací plech velká 100x120 1x L 1x P. 	M 6x25 zápustný 16x 	Matice Samojistná M8 2x 
--	---	--	--	--	---

Úhelník 150x85x45 2x 	Zarážka Dveří 2x 	Popruh 1x 	Zarážka MDF 3mm 2x 	Podložka M13 4x 	V4x16 28x 	V3,5x16 26x 	V4x35 15x 
--	---	---	---	--	---	---	---

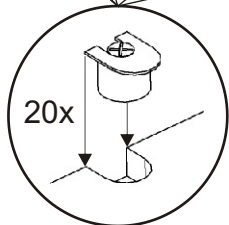
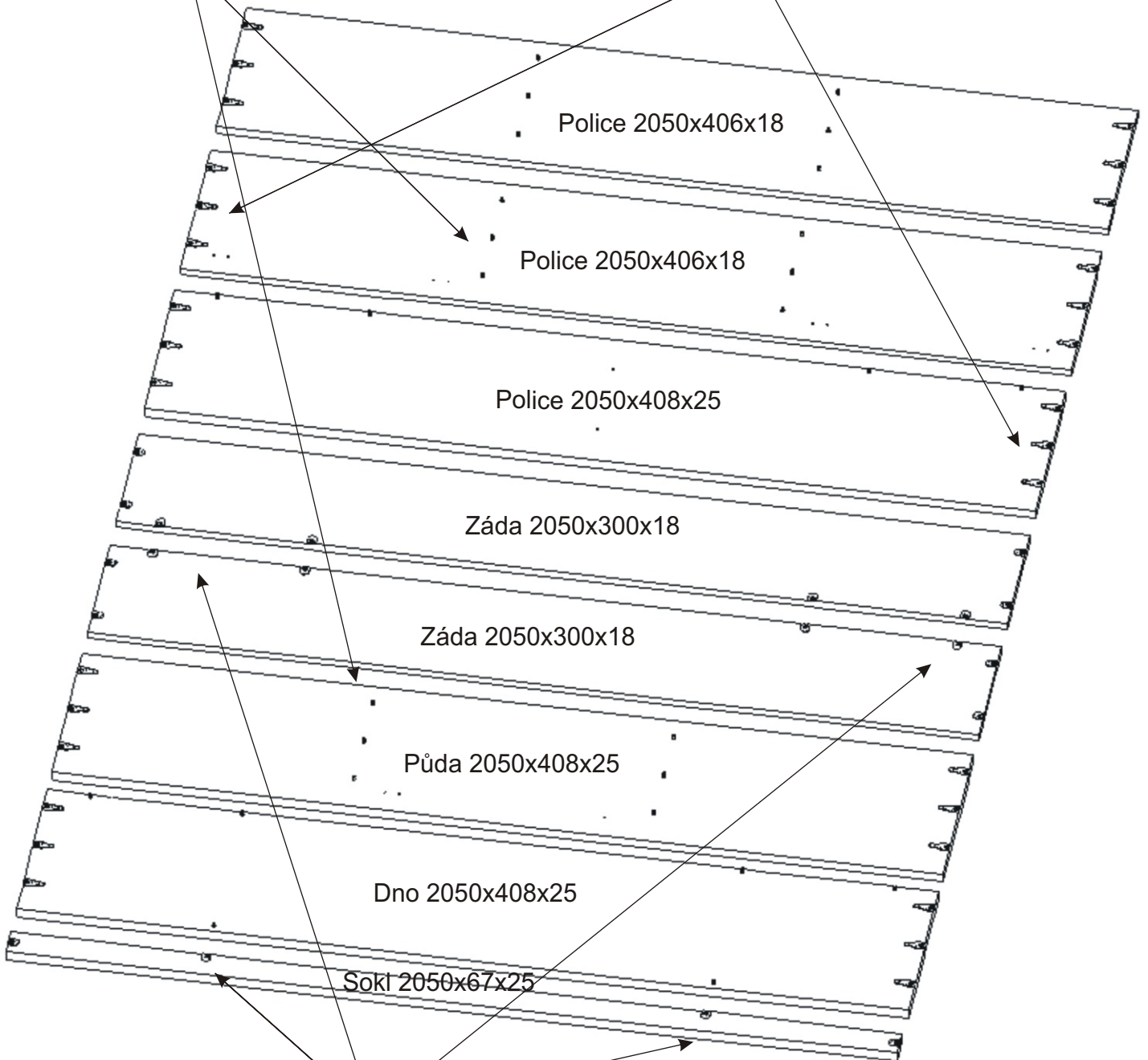
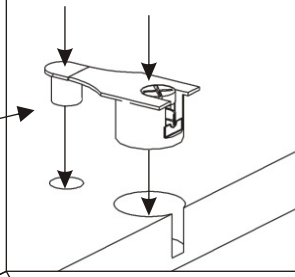
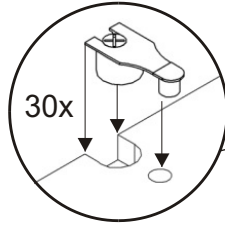
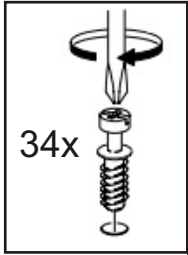
Úchytka 192mm 4x 	Hmoždinka Ø12 6x 	M8x25 2x 	M12x70 2x 	V4x17 36x 	V4x20 16x 	V4x60 8x 	V6x70 6x 
--	---	--	---	---	---	--	--

1.



2.

Excentry je důležité naklepávat souběžně na jednu i druhou stranu aby nedošlo k vylomení.



3.

Úchytka  
192mm

3x



Dveře 666x330x18

Dveře 666x330x18

Dveře 666x330x18

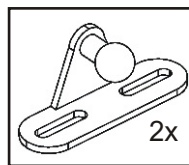
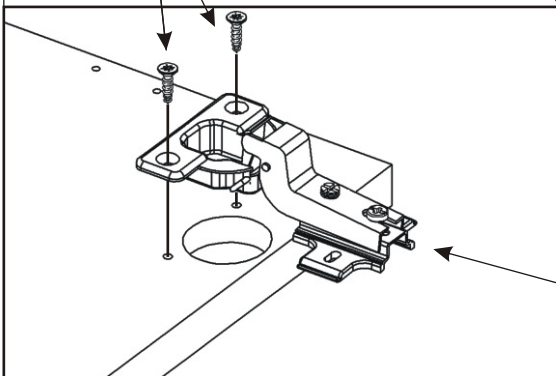
V4x16

12x

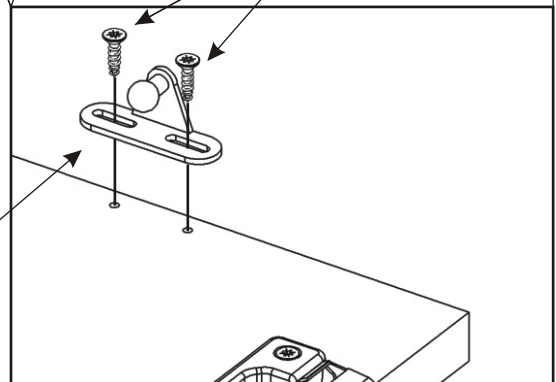


V3,5x16

4x

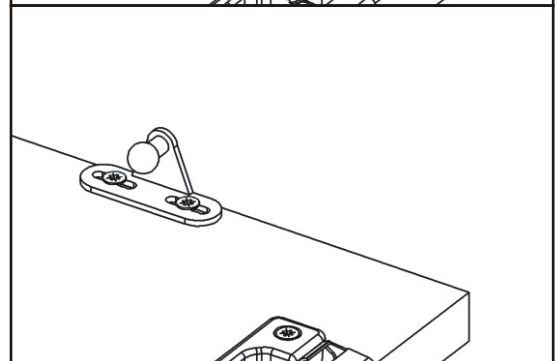
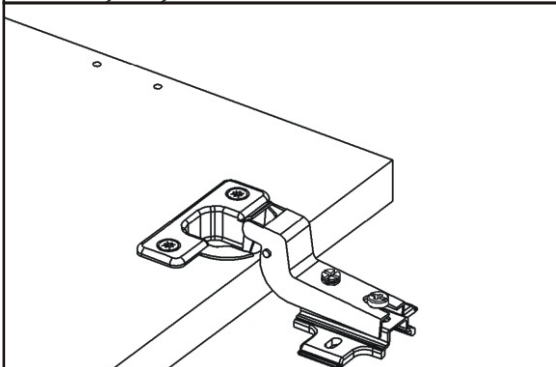
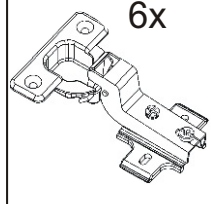


2x



Vložený pant

6x

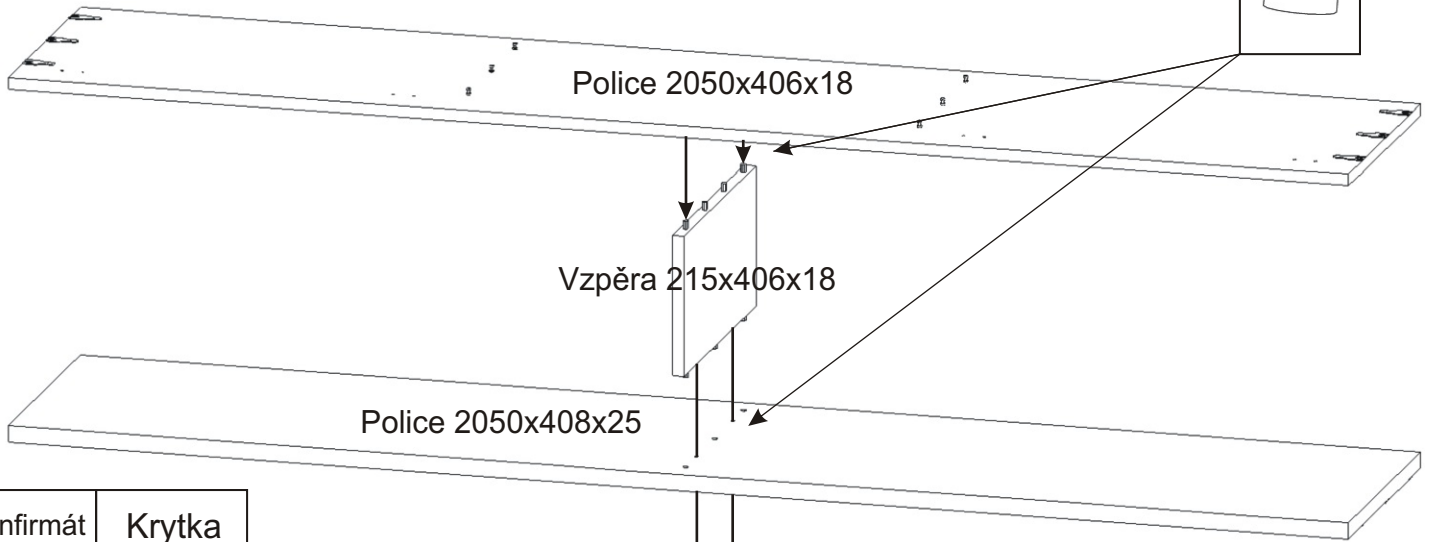


4.

Nešetřit lepidlem

Lepidlo

1x



Konfirmát  
50mm

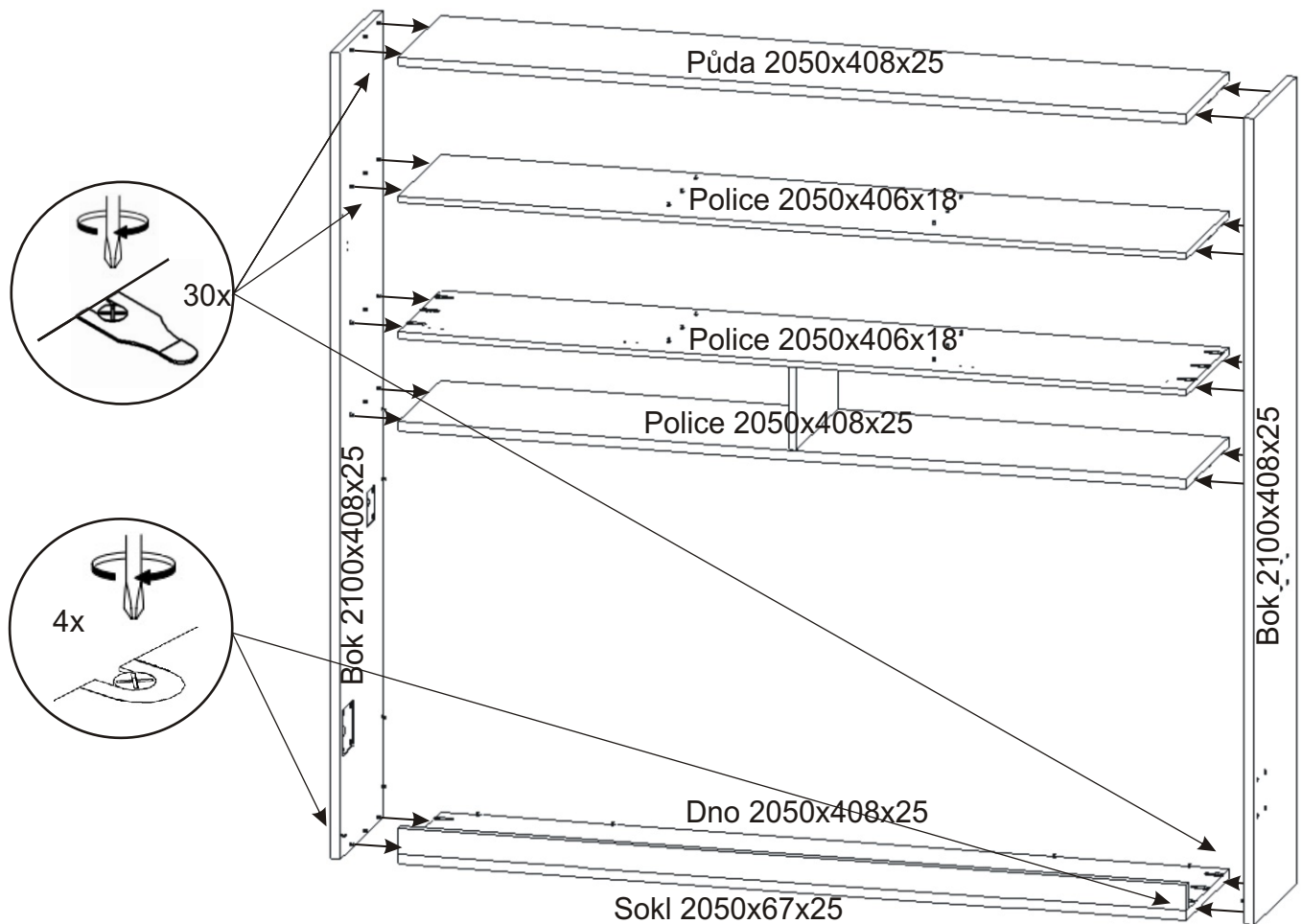
Krytka

2x

2x

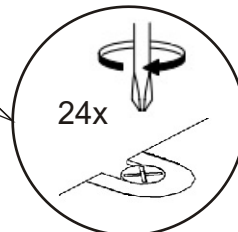
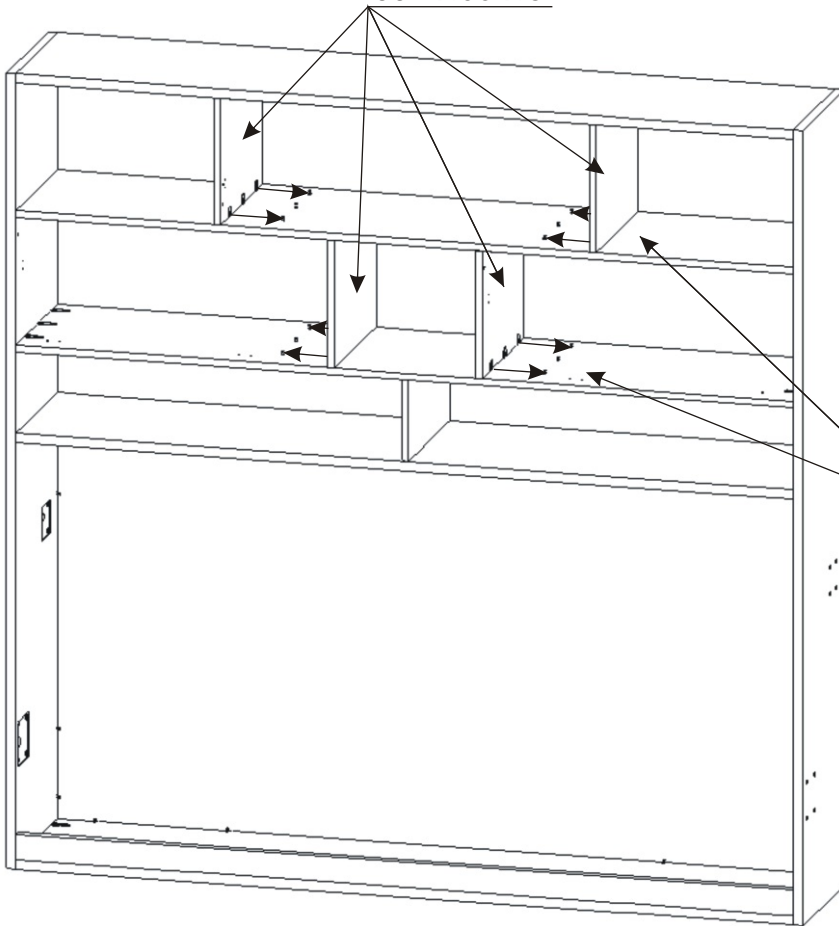


5.



6.

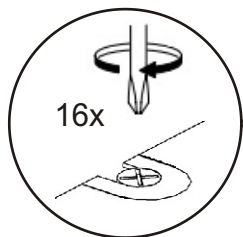
Vzpěra  
337x406x18



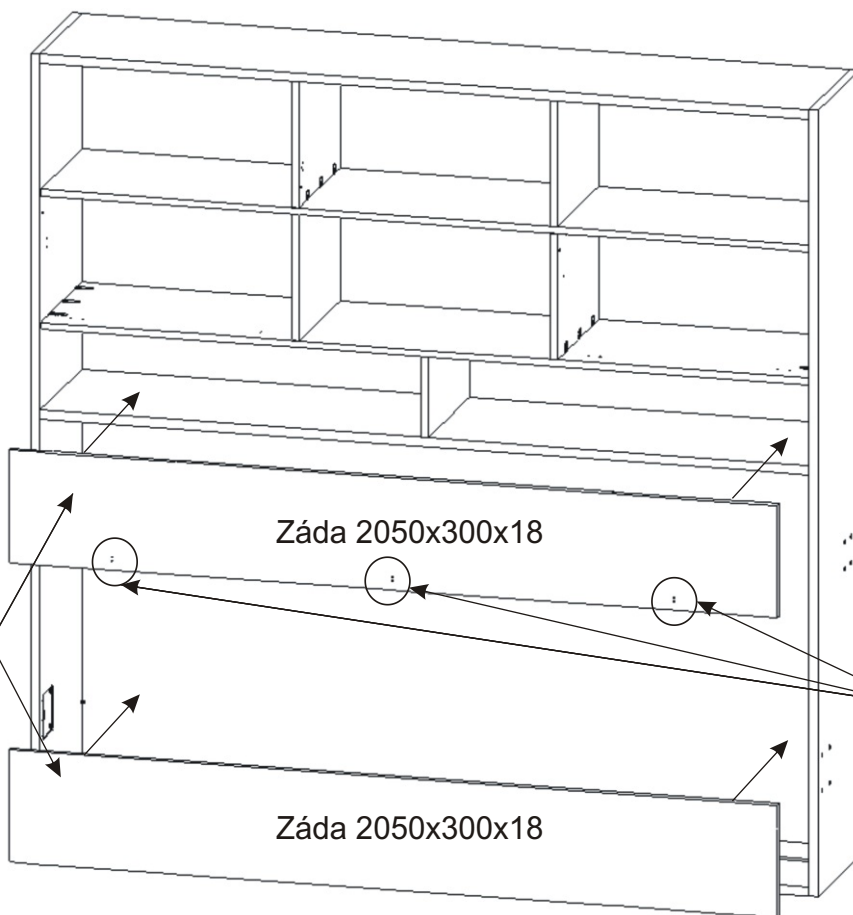
7.

Záda 2050x300x18

Záda 2050x300x18

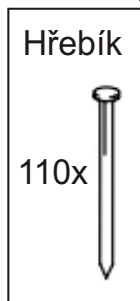
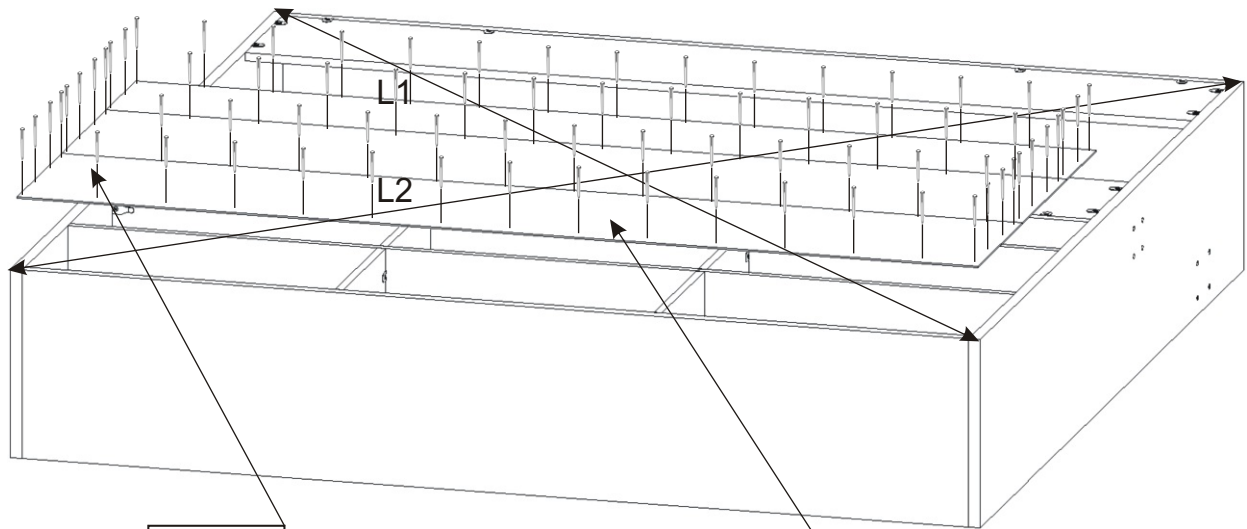


Záda na kterých jsou  
naznačené díry pro háčky  
upevníme do horní části,  
spojovací excentry budou  
zezadu.



8.

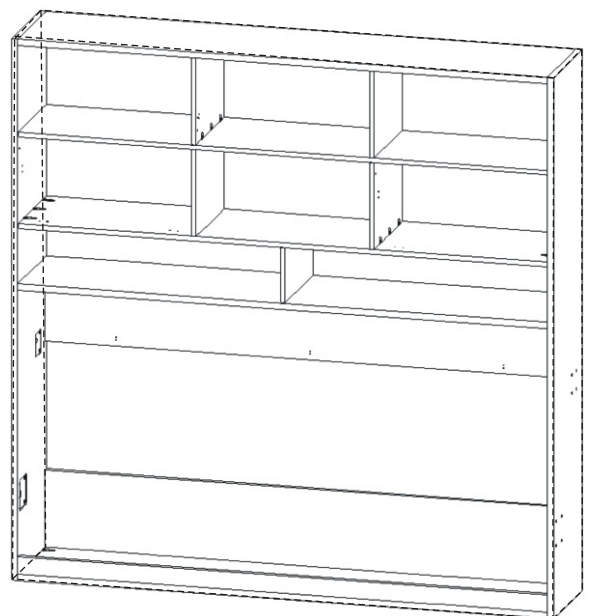
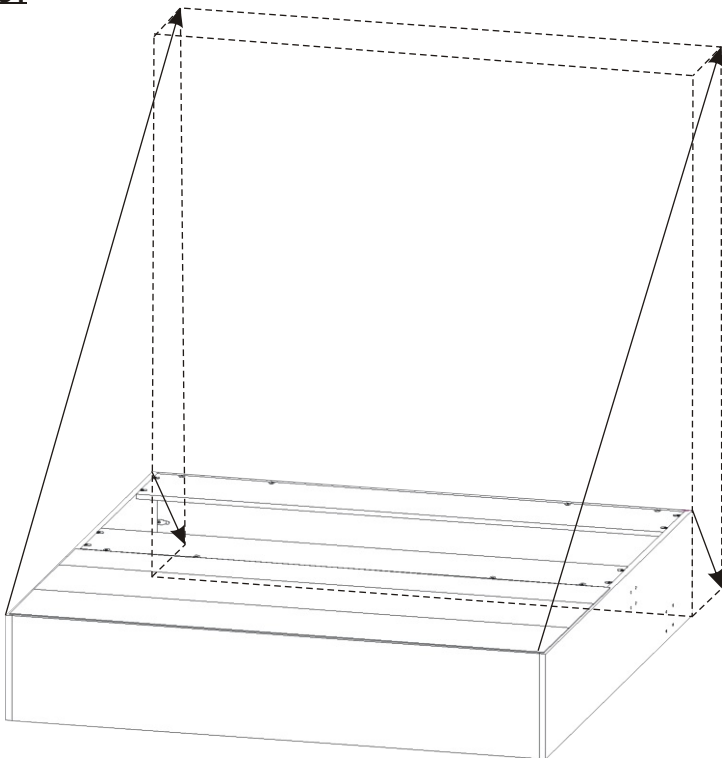
Než připevníme záda skříně je důležité změřit a vyrovnat úhlopříčky L1 = L2.



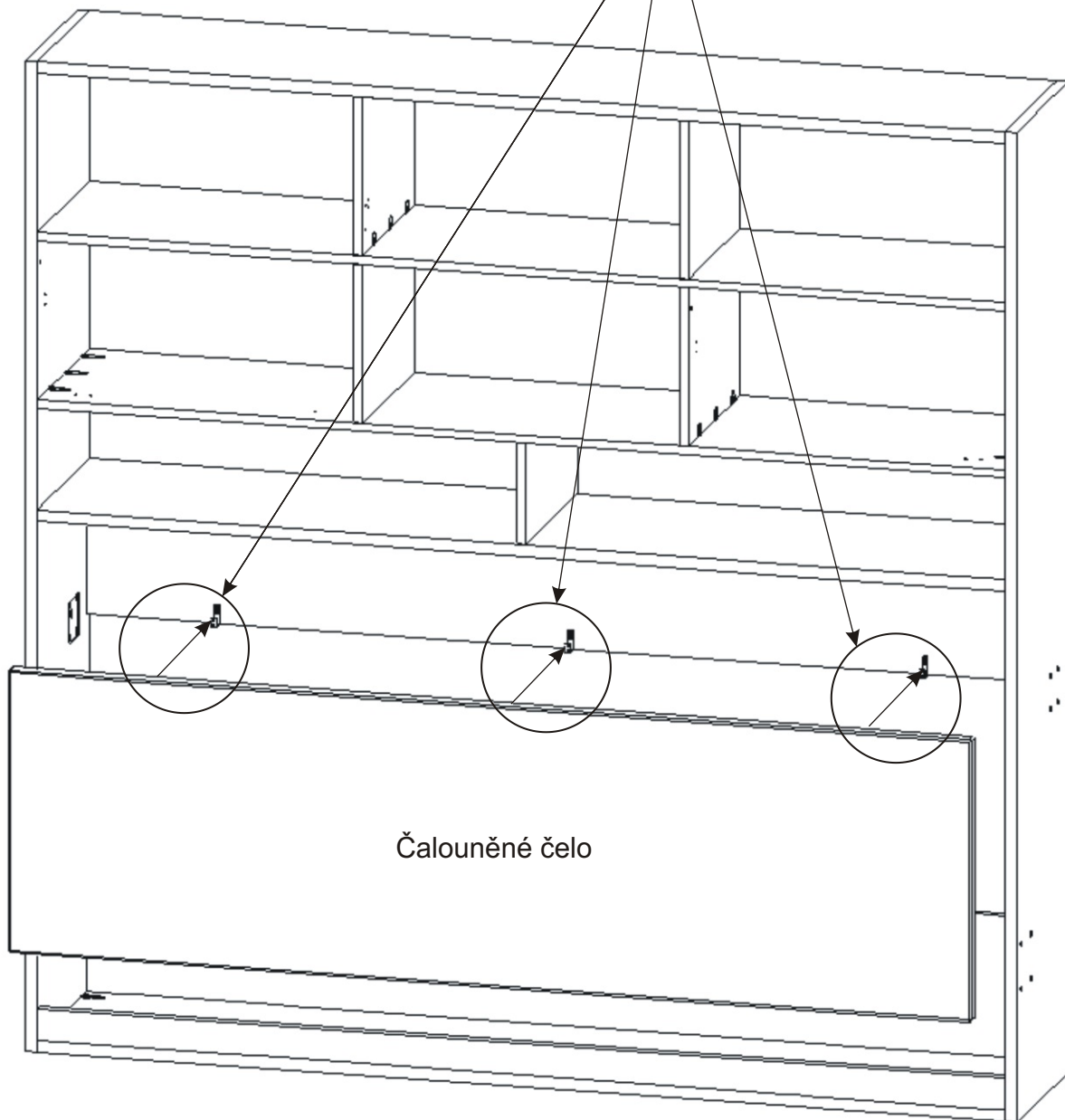
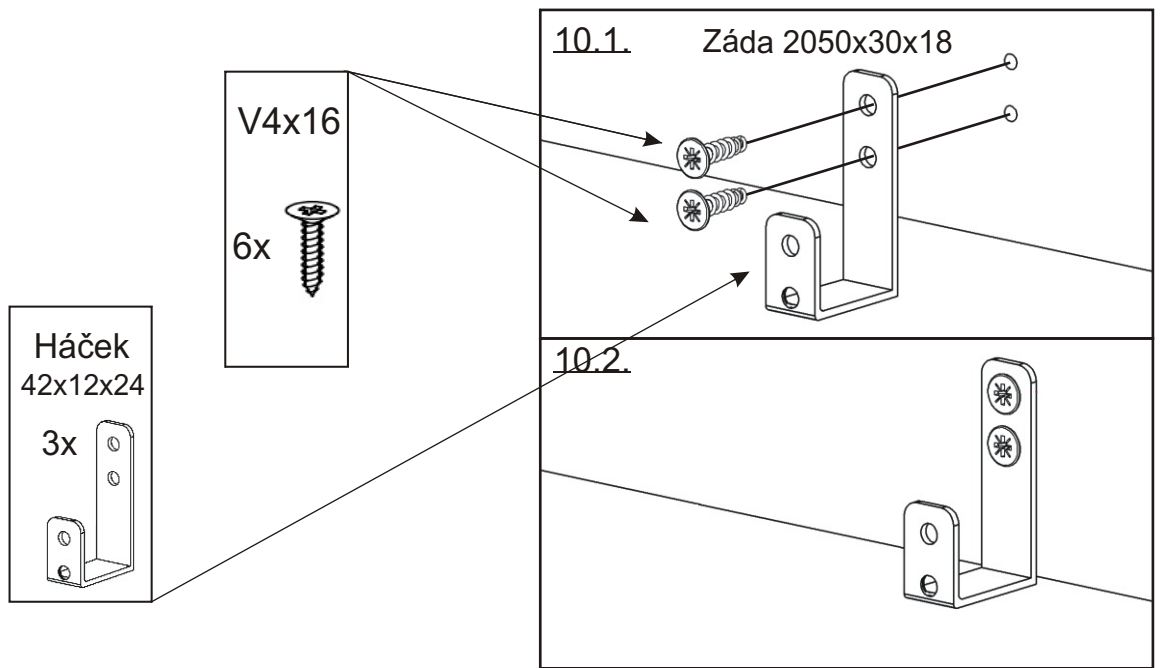
MDF 2080x235x3 1ks  
MDF 2080x355x3 2ks

9.

Nyní s pomocí dvou lidí zvedneme korpus postele.

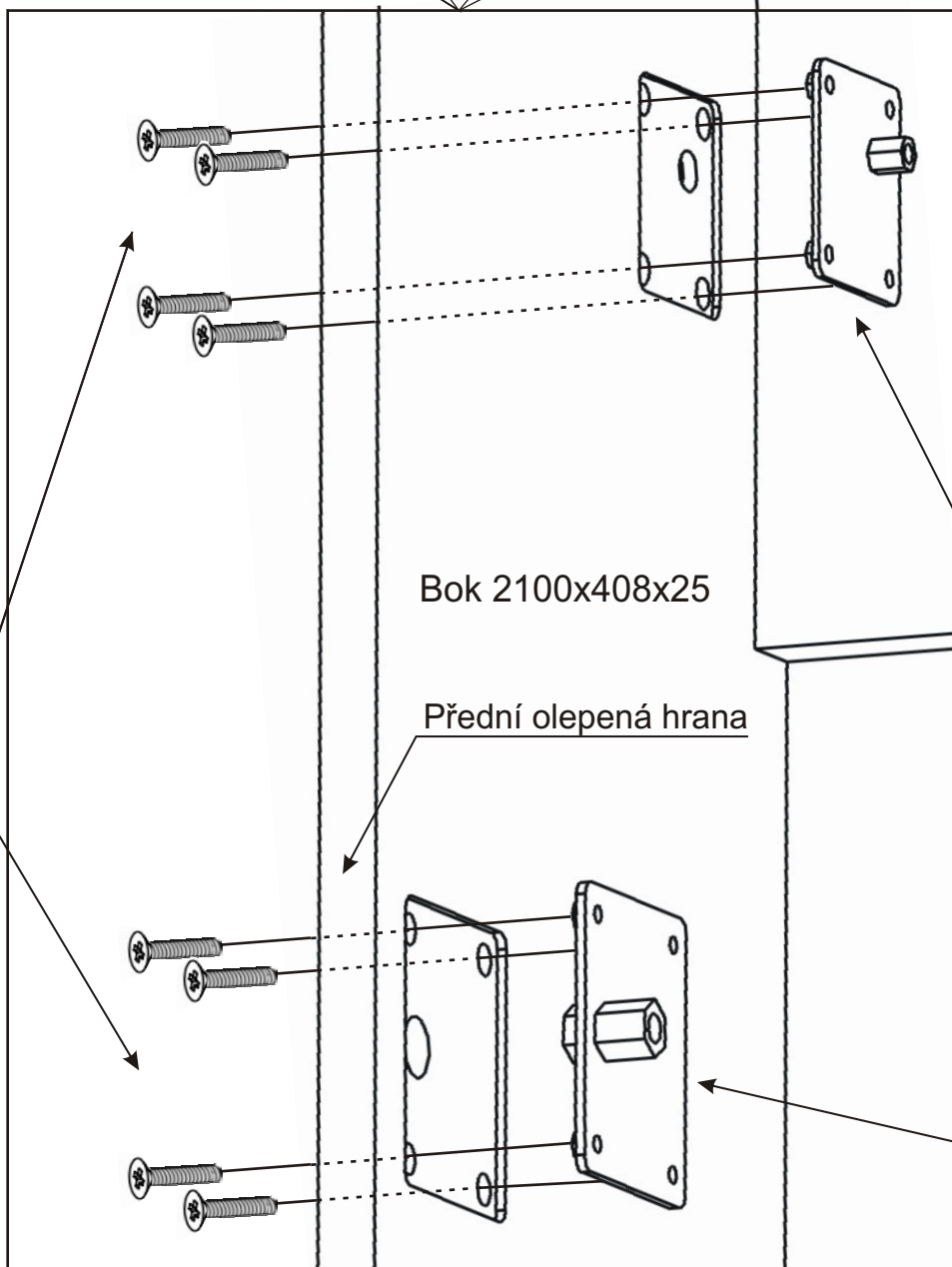
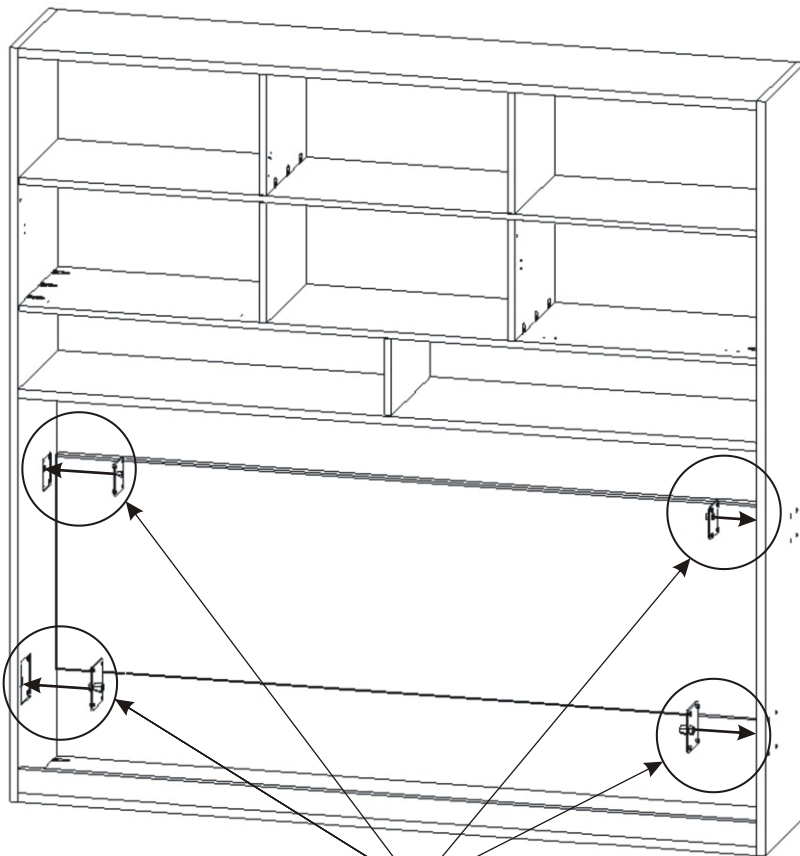


10.



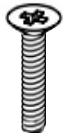


11.



M 6x25  
zápustný

16x



Krytka

16x

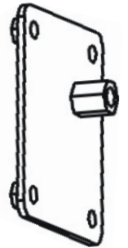


Bok 2100x408x25

Přední olepená hrana

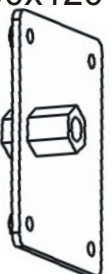
Usazovací  
plech malý  
80x90

2x



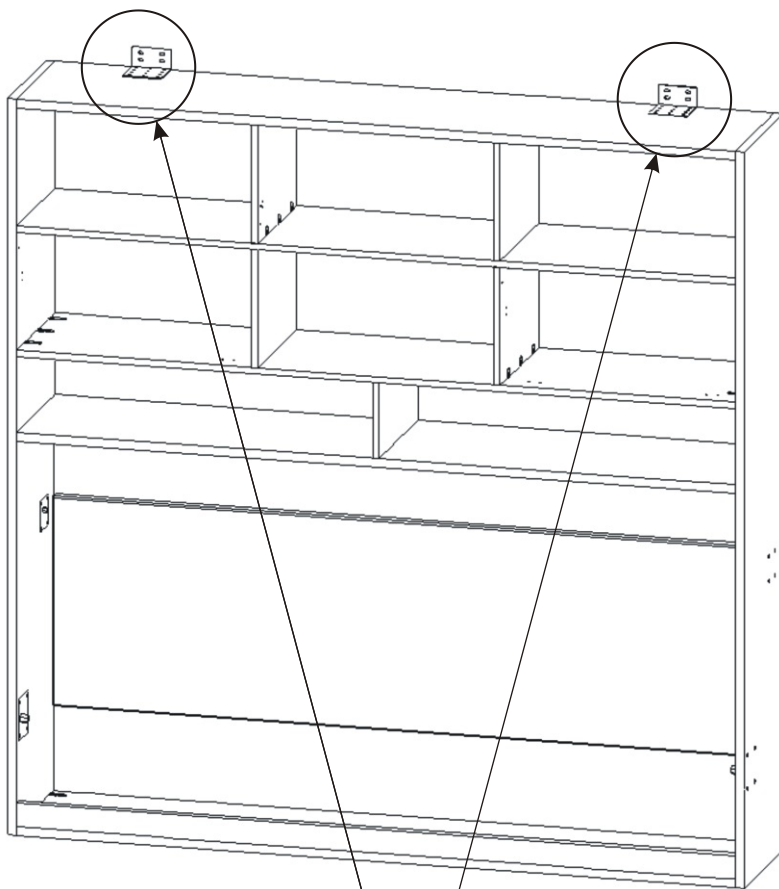
Usazovací  
plech velký  
100x120

2x



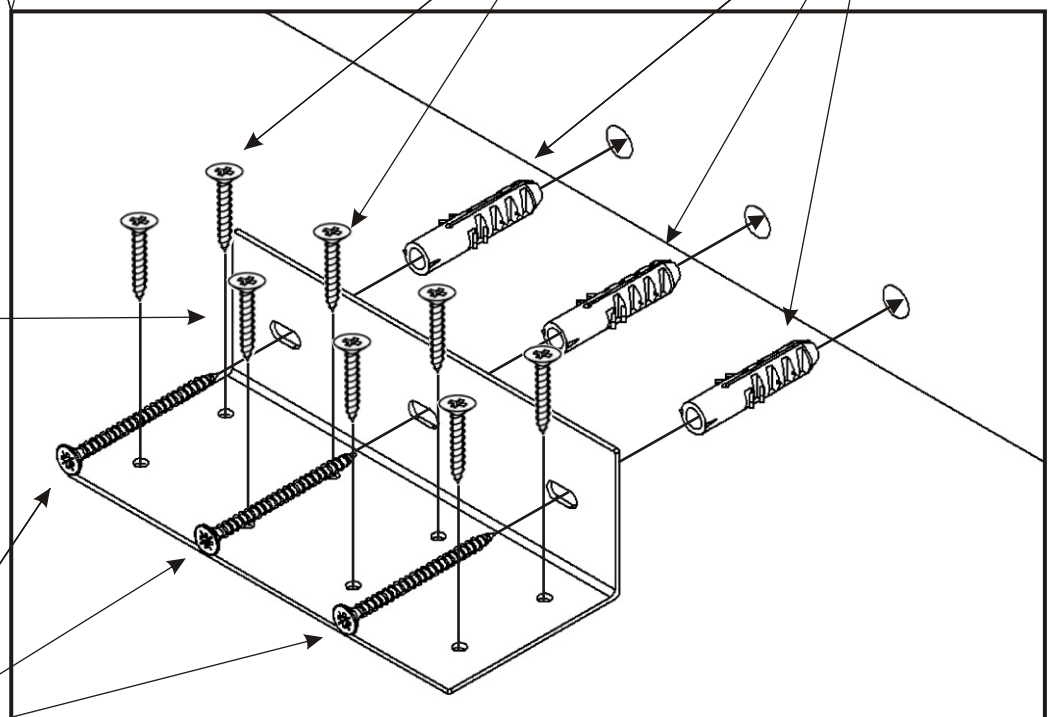
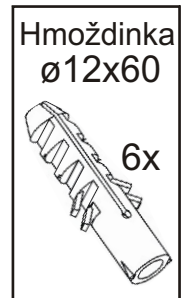
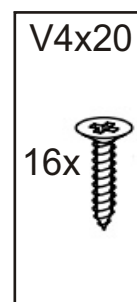
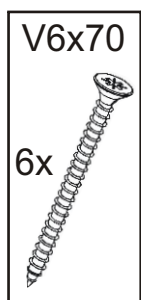
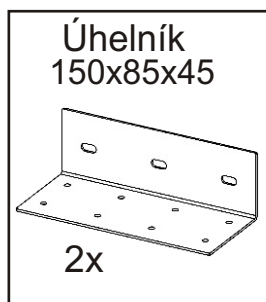
12.

Výklopná postel musí být před nasazením kovového roštu upevněna ke zdi!  
Jinak hrozí pád při otevírání.



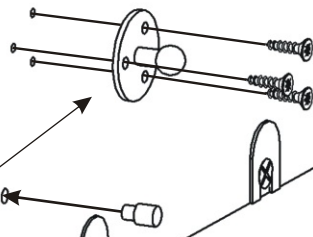
- 1) Korpis skříně přisuneme ke zdi.
- 2) Umístíme úhelníky a tužkou si označíme otvory pro hmoždinky.
- 3) Navrtáme otvory pro hmoždinky, naklepeme hmoždinky.
- 4) Úhelníky přišroubujeme nejdříve ke korpisu a poté ke zdi.

Počet a typ hmoždinek je nutno určit podle typu stěny.  
Viz ukázka upevnění výklopné postele ke zdi.



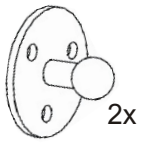
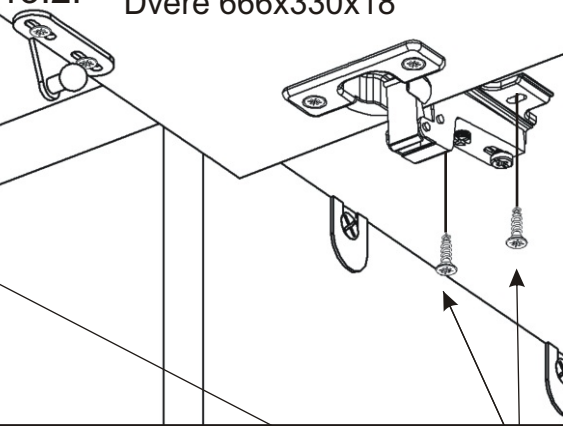
13.1.

Vzpěra 337x406x18

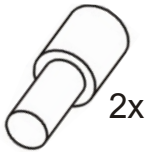


13.2.

Dveře 666x330x18



Podpěrka



V3,5x16

6x



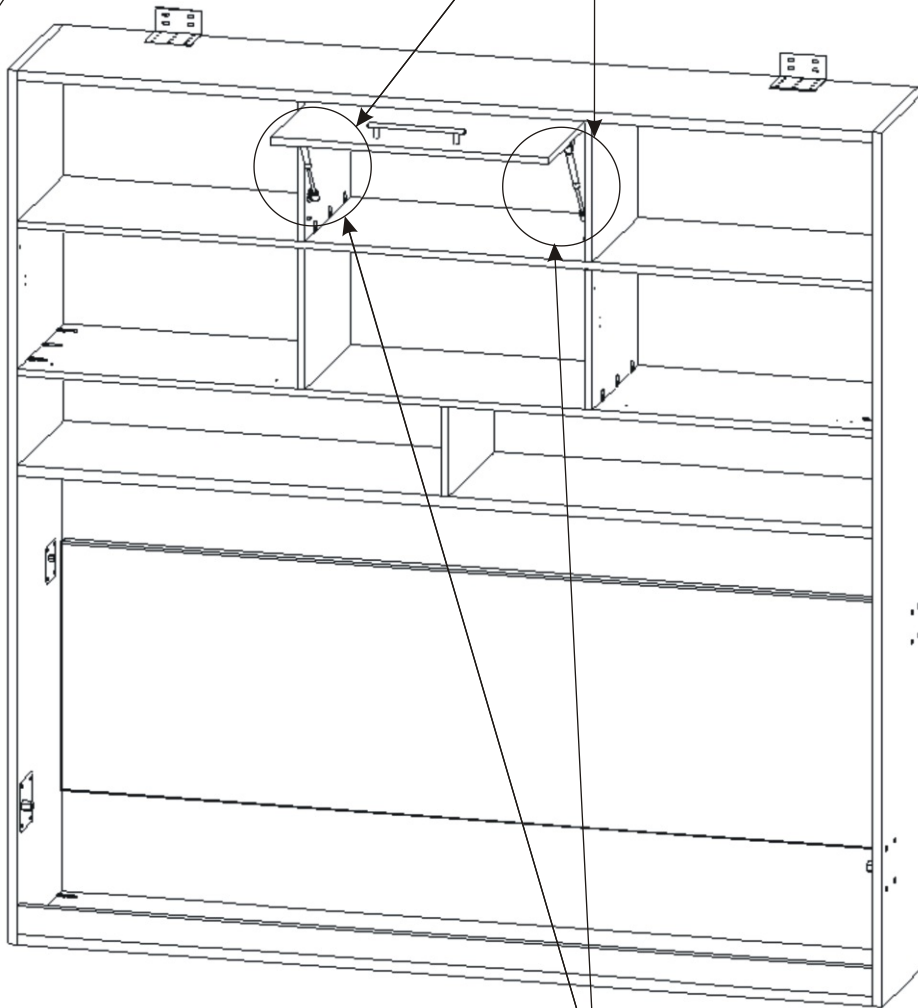
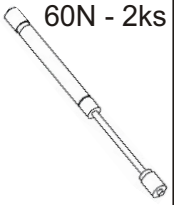
V4x16

4x



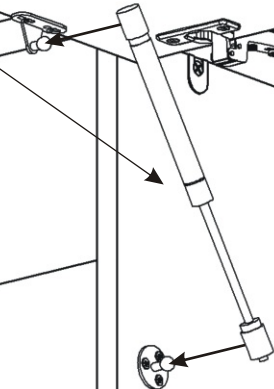
Plynový píst malý

60N - 2ks

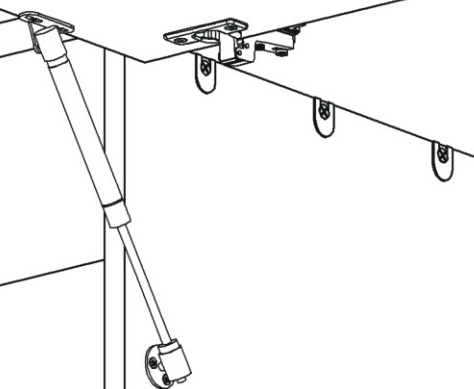


13.3.

Půda 2050x 408x25



13.4.

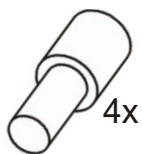


14.1.

Police 2050x406x18

14.2.

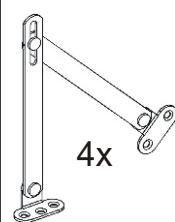
Podpěrka



4x

V3,5x16

Závěs dveří



4x

8x



V4x16

6x



V3,5x16

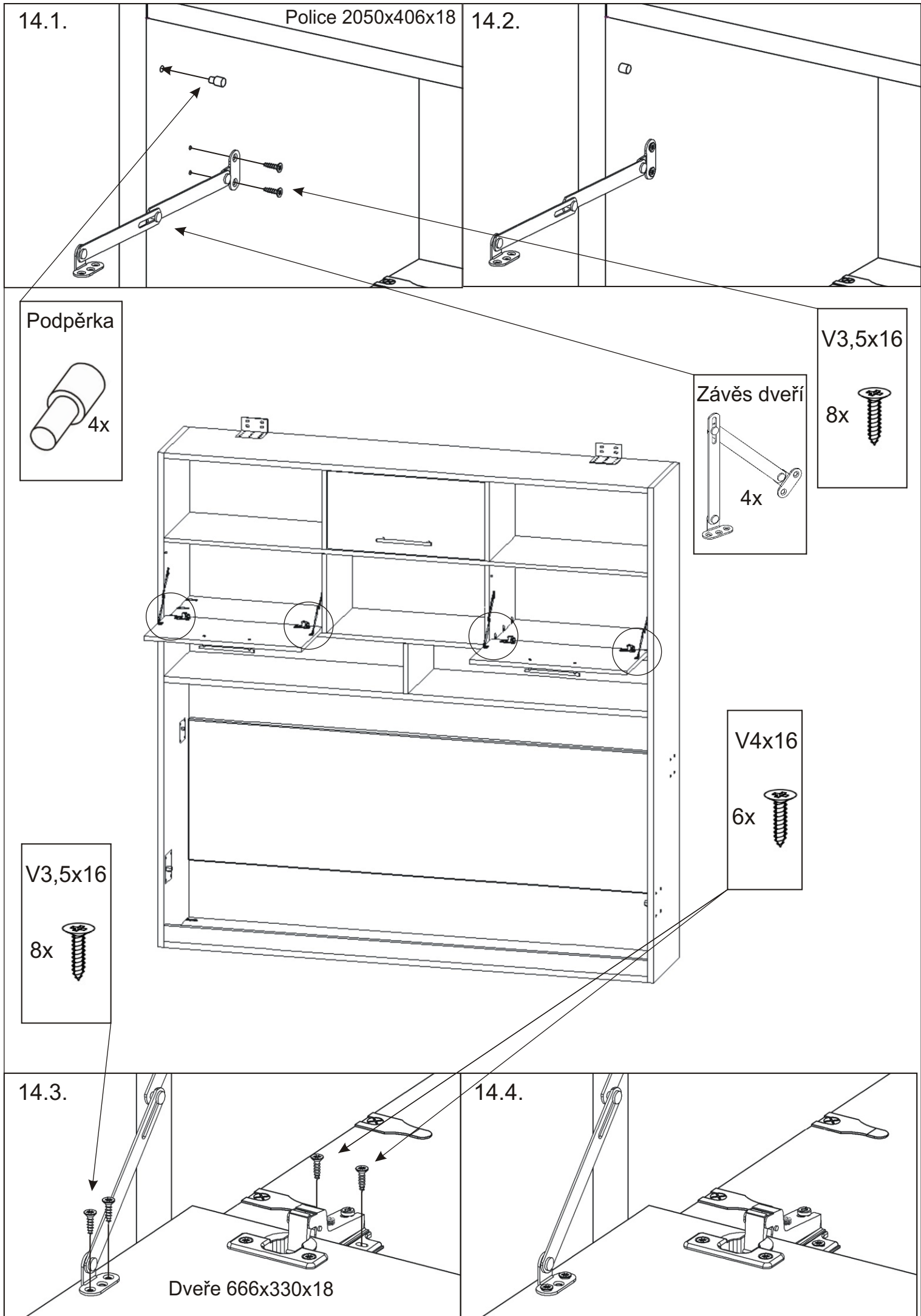
8x



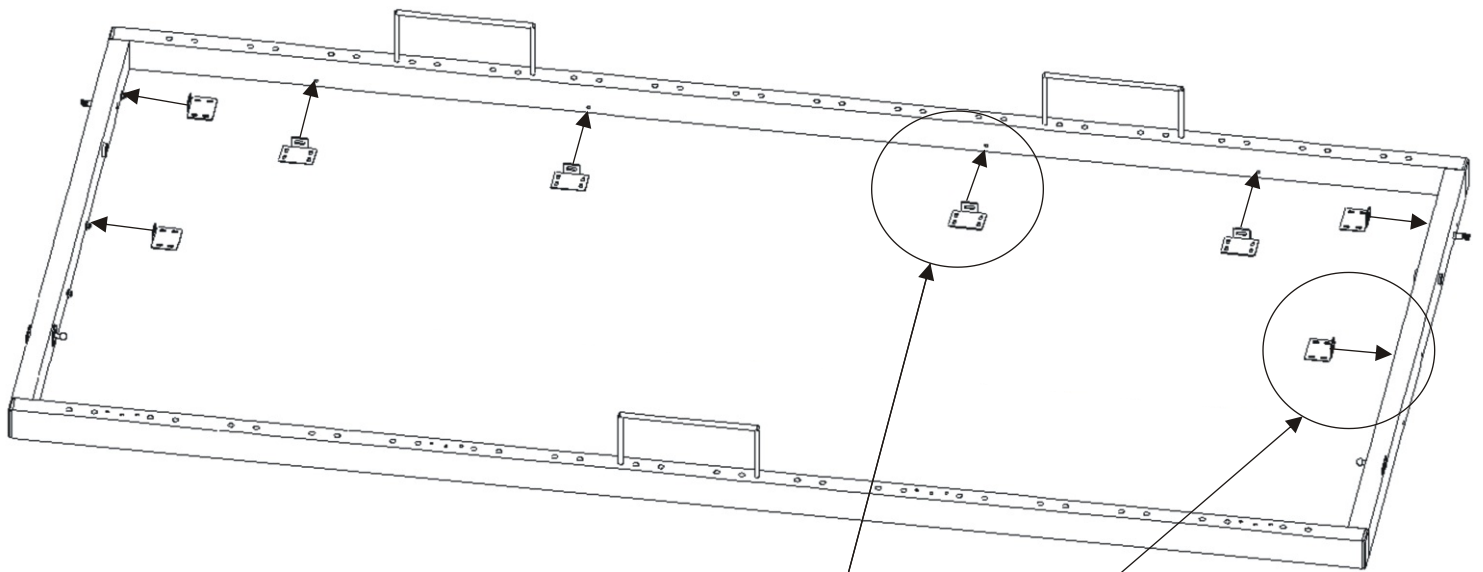
14.3.

14.4.

Dveře 666x330x18

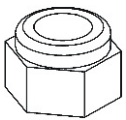


15.



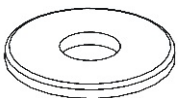
Matice  
samojistná M4

8x



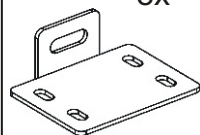
Podložka M4

8x



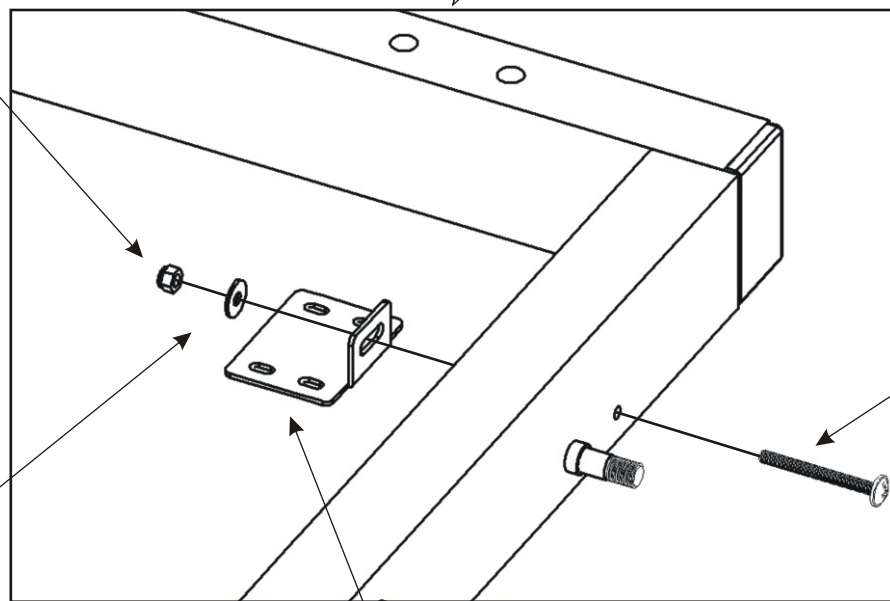
Úchyt dveří  
50x40x20mm

8x

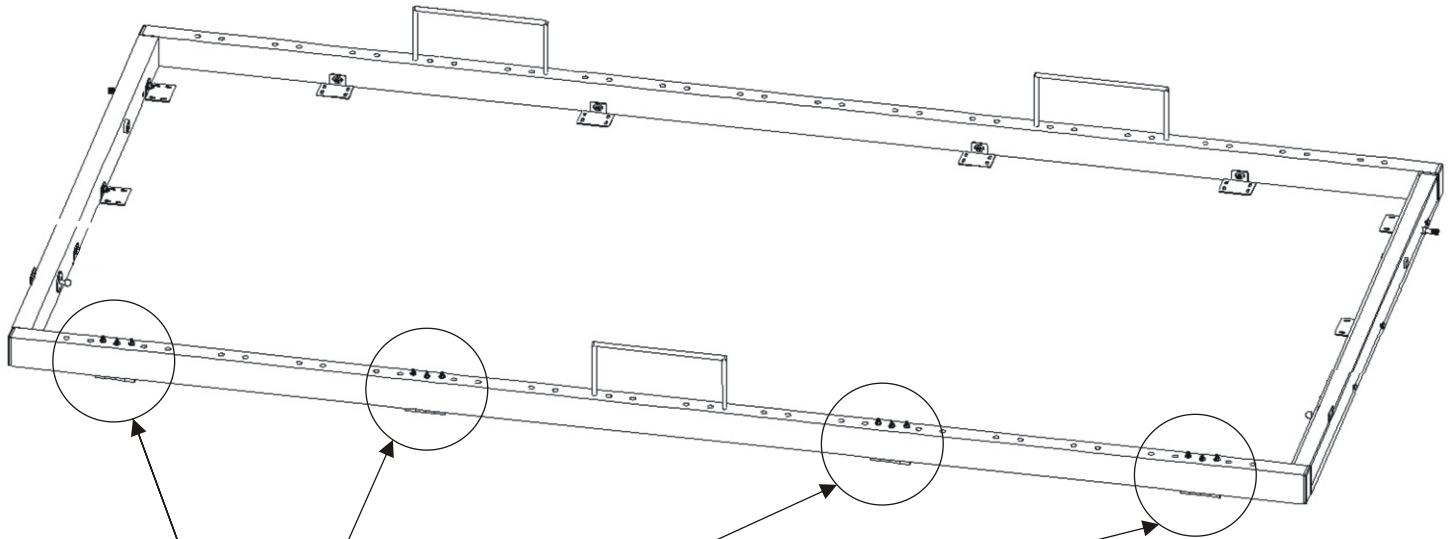


Šroub  
ozdobný  
4x40

8x

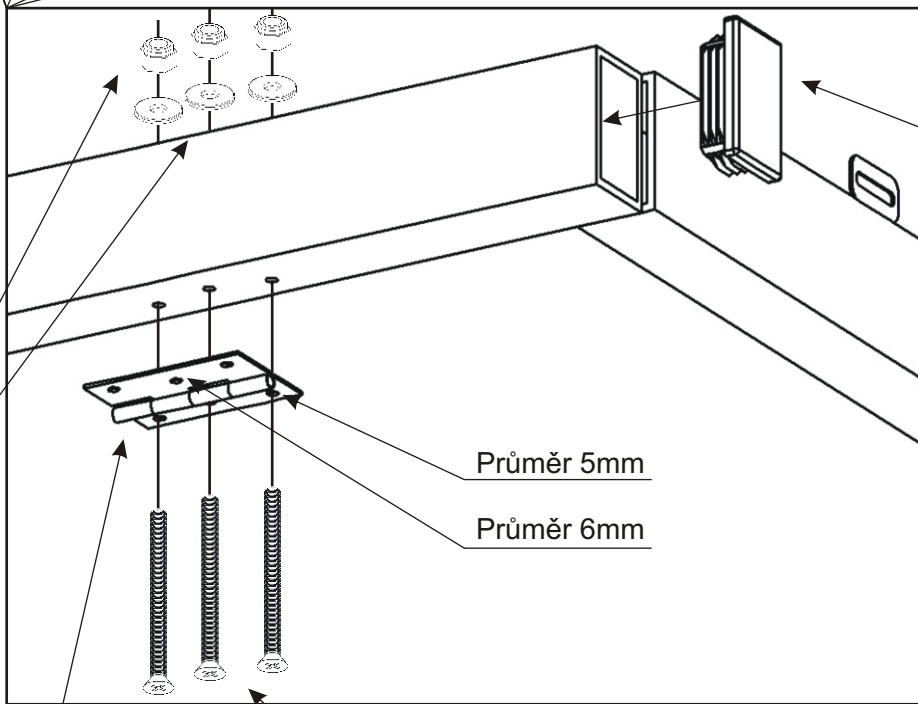


16.



Matice  
samojistná M4  
12x

Podložka M4  
12x

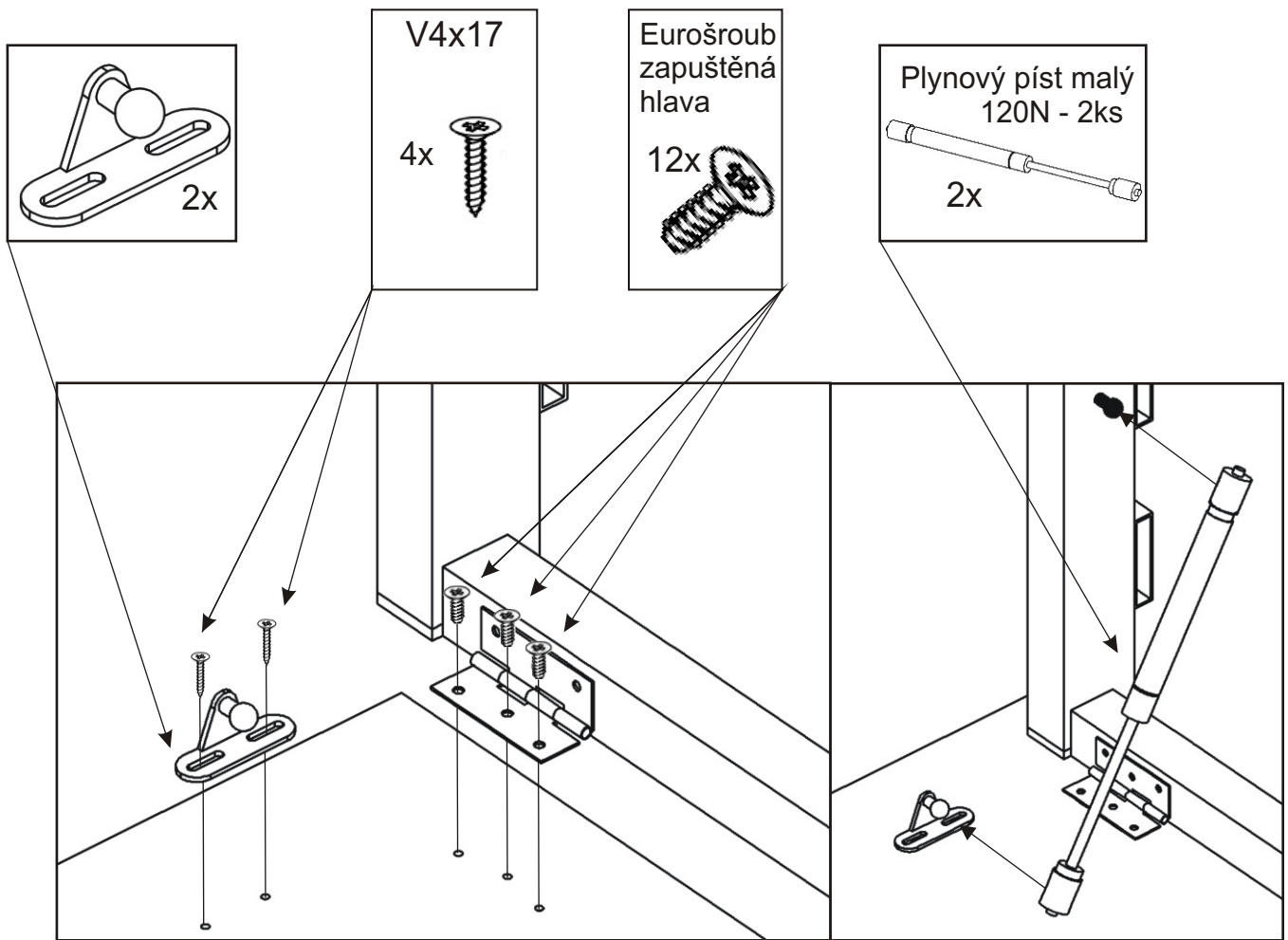


Koncovka  
50x30  
4x

Pant 60mm  
4x

Šroub  
zápustný  
4x60  
12x

17.



V4x17

4x



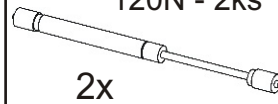
Eurošroub  
zapuštěná  
hlava

12x



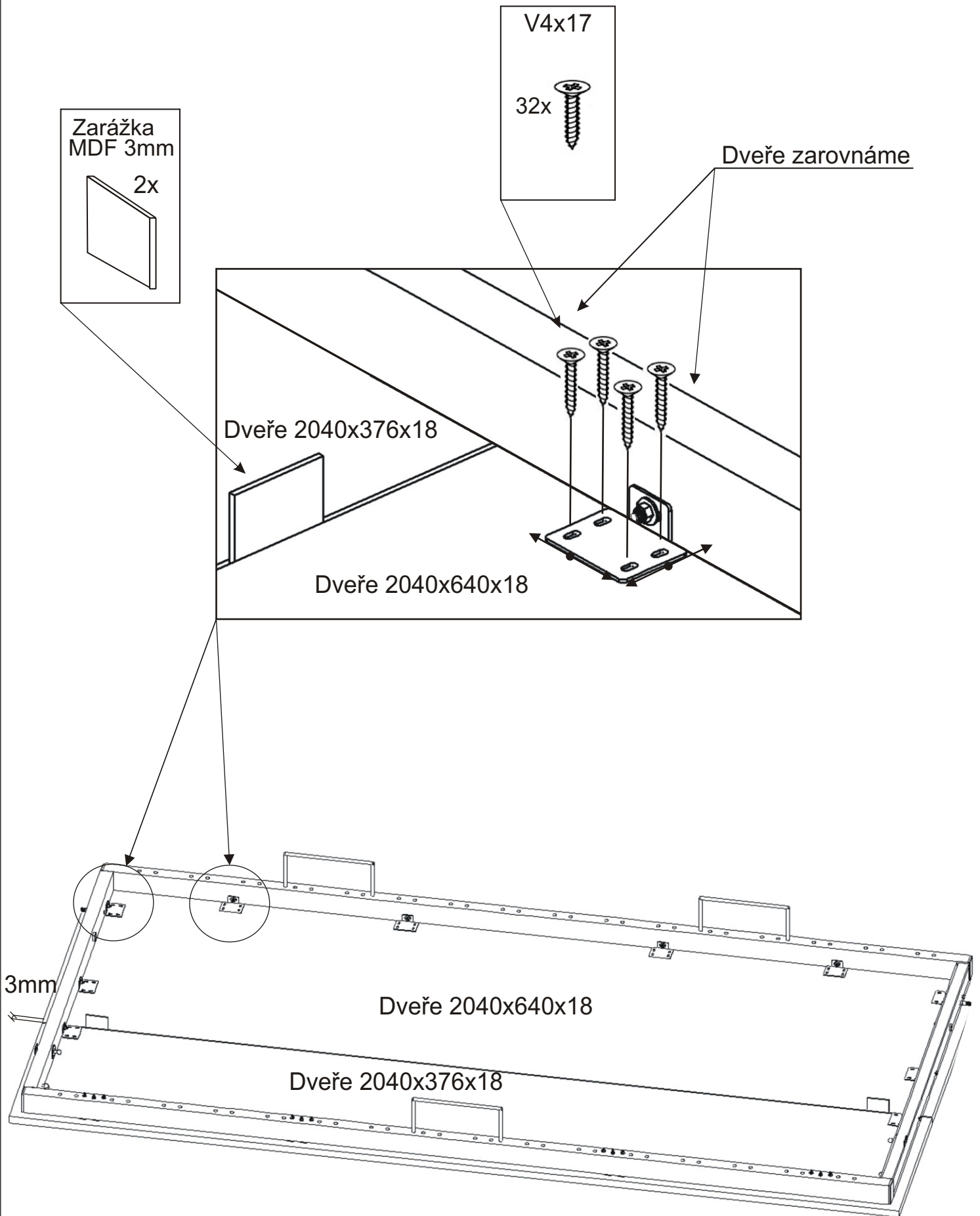
Plynový píst malý  
120N - 2ks

2x

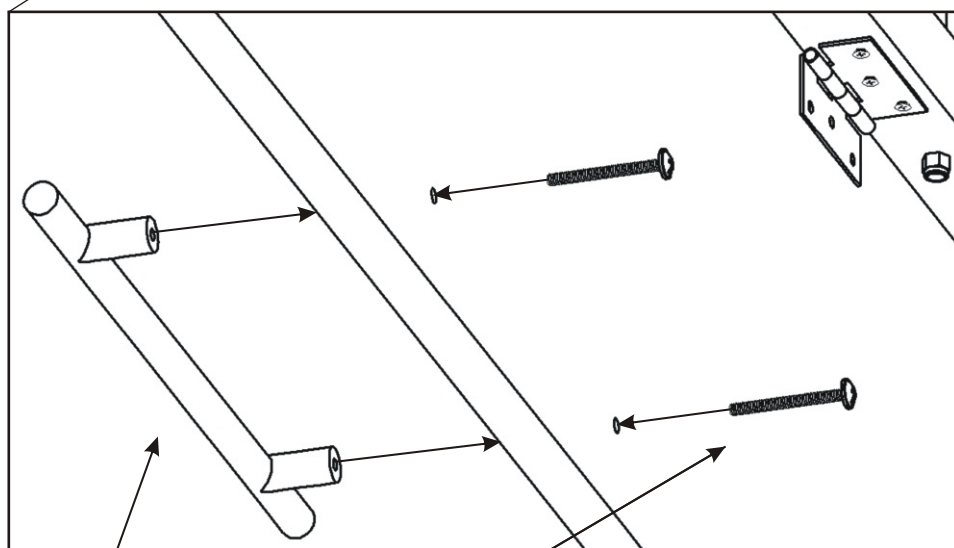
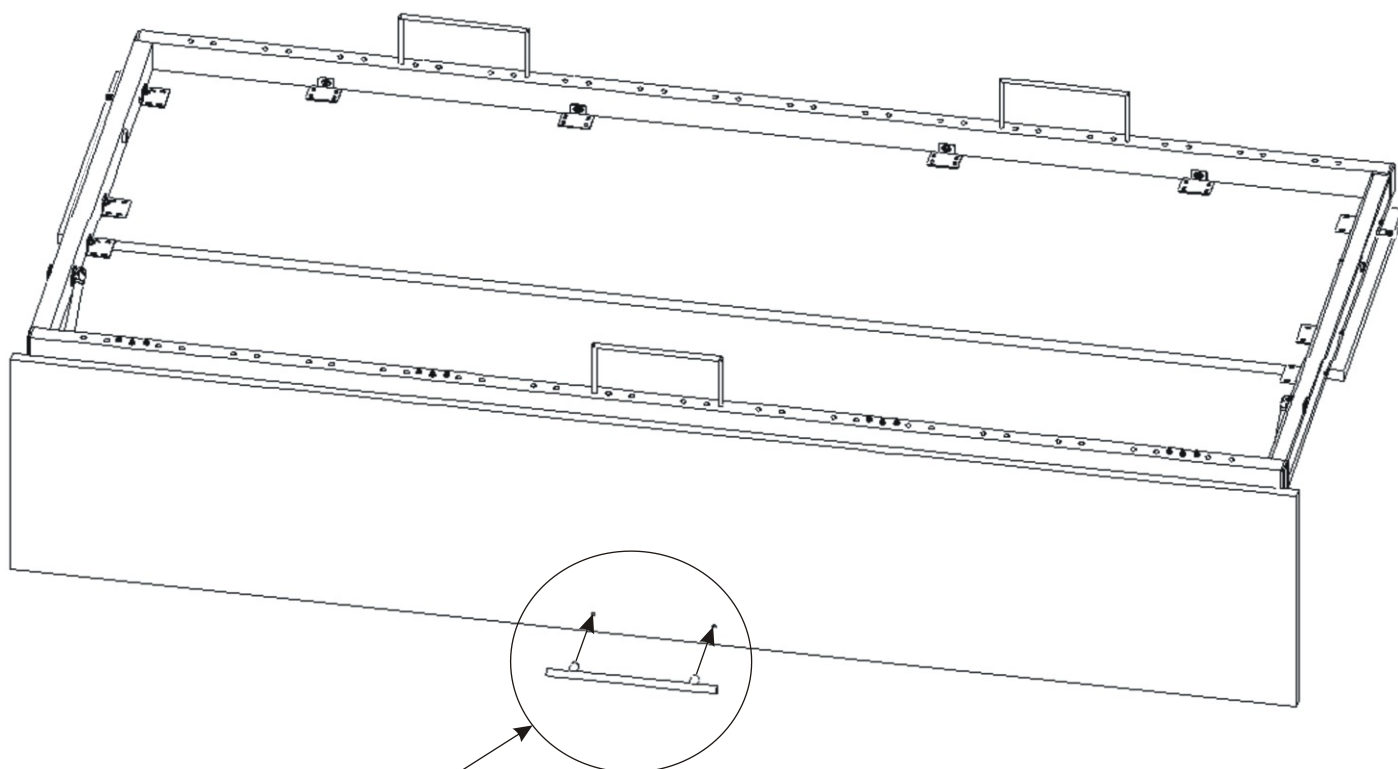


Dveře 2040x376x18

18.



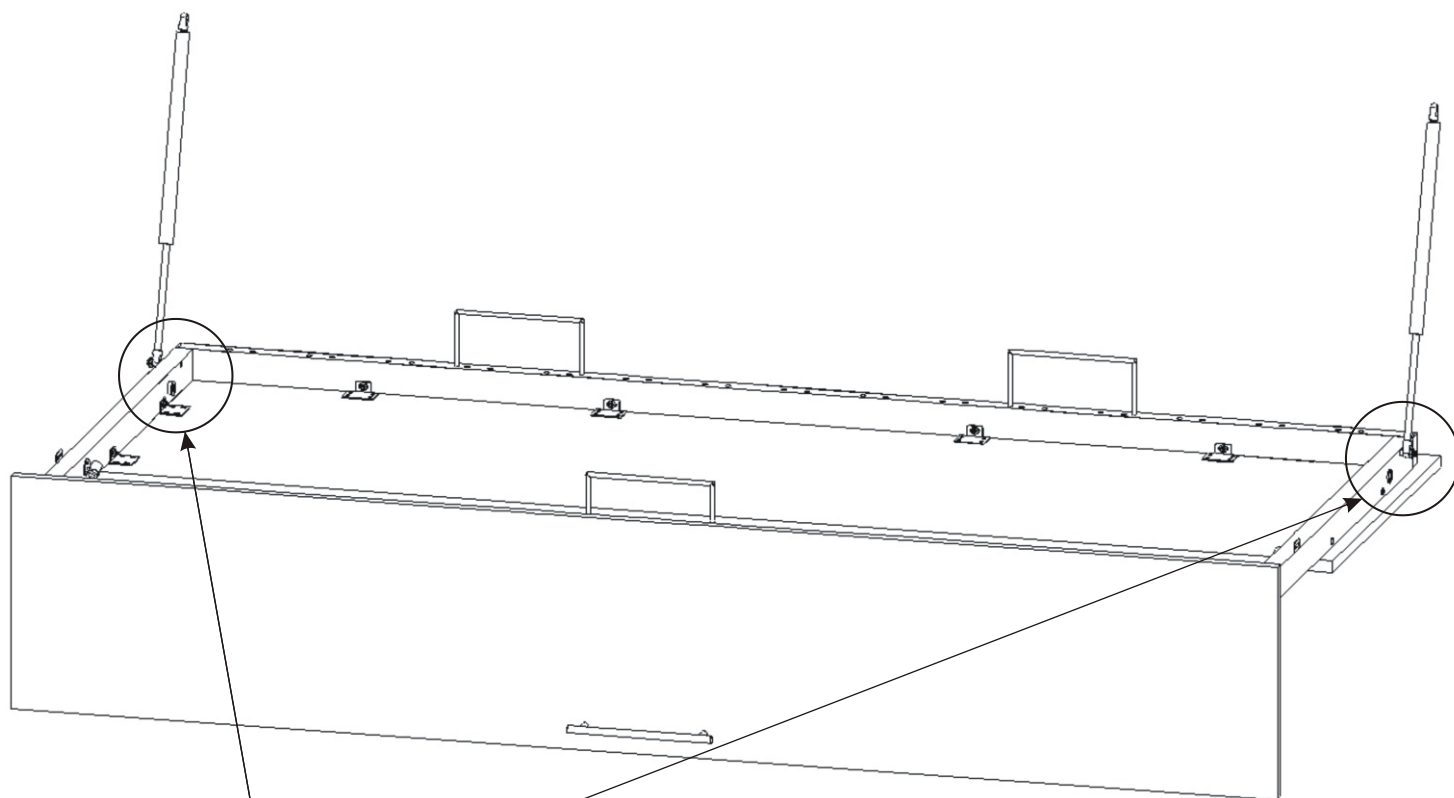




Úchytka  
192mm

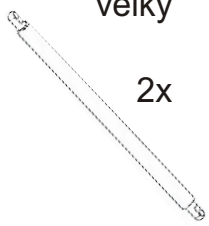
1x





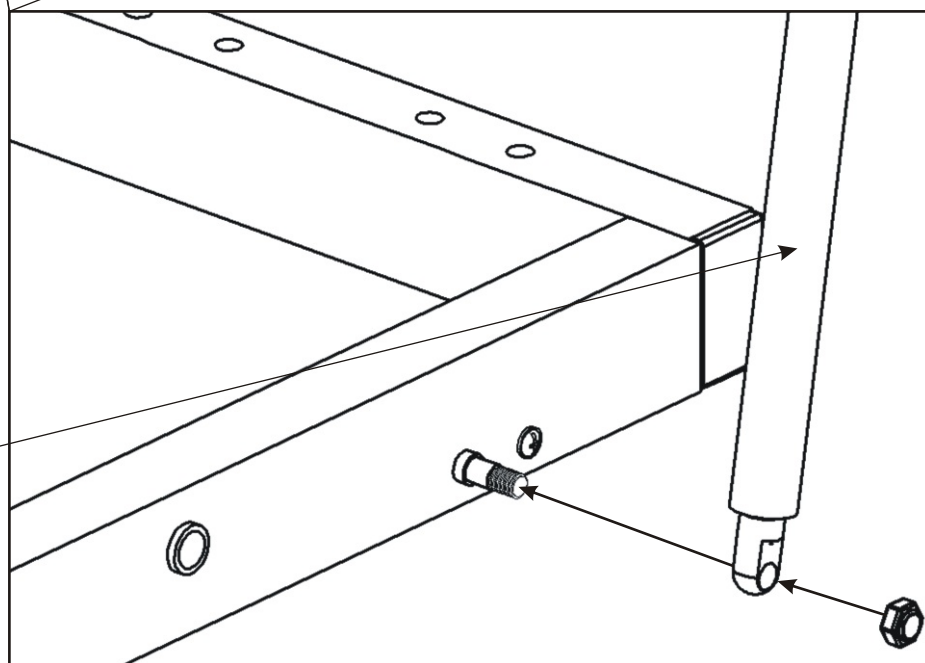
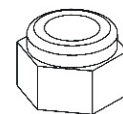
Plynový píst  
velký

2x



Matice  
Samojistná  
M8

2x

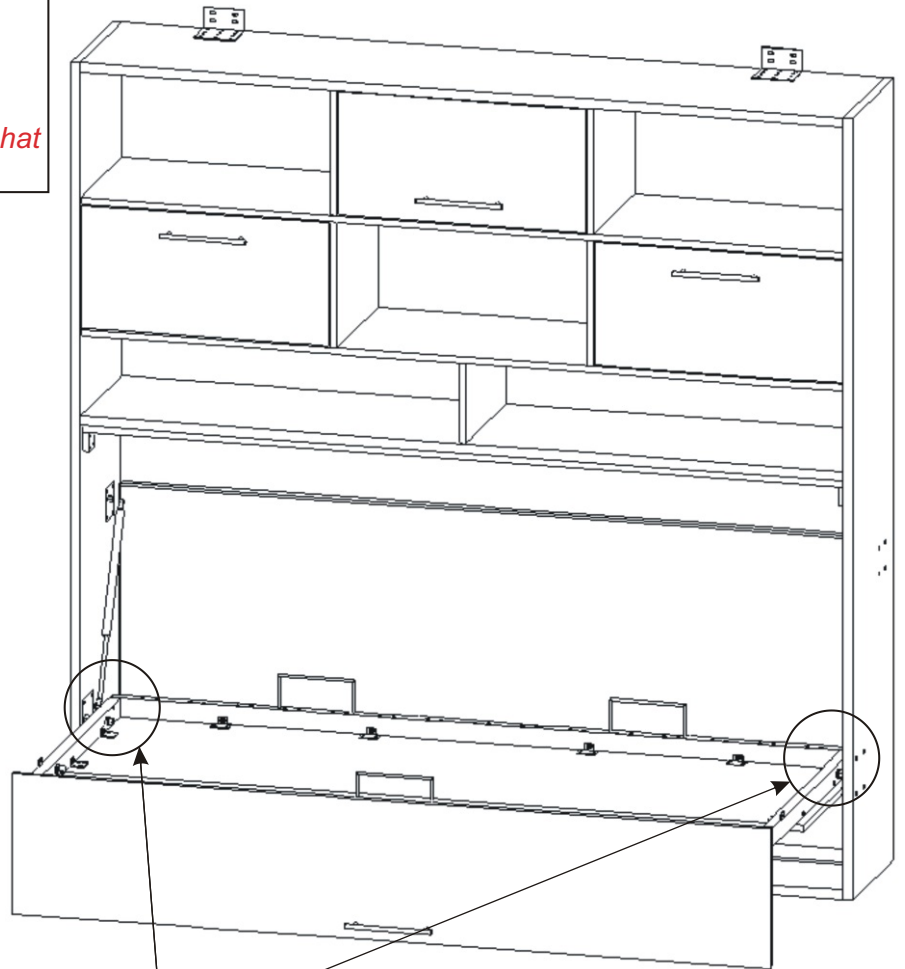


Matici úplně nedotahujeme,  
je potřeba nechat nějakou vůli.

21.

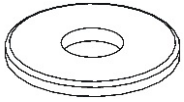
- 1) Ve dvou lidech přisuneme rám postele do korpusu.
- 2) Pomocí šroubu M12x70 a podložky přišroubujeme rám postele ke spodnímu plechu na korpusu postele.

*Šroub nedotahujeme napevno, musíme nechat vůli kvůli protáčení!*

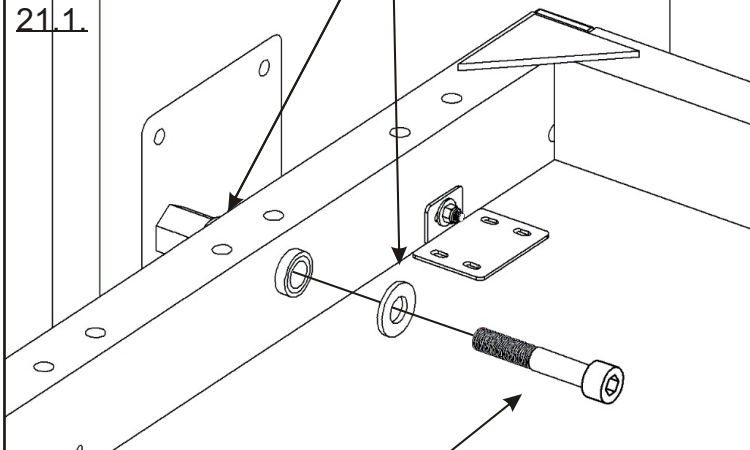


Podložka M13

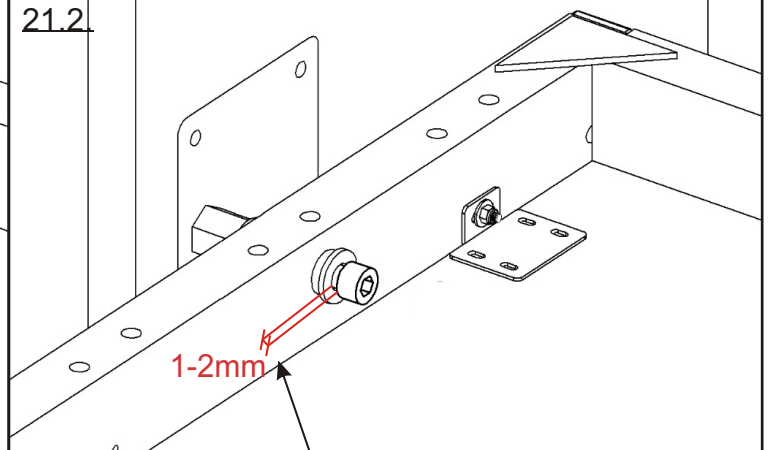
4x



21.1.

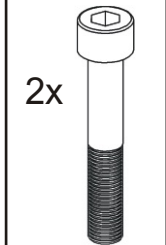


21.2.



M12x70

2x



*Šroub M12x70 nedotahujeme zcela, necháme mezi hlavou šroubu a podložkou mezeru cca 1-2mm.  
Jinak hrozí nenávratné poškození rámu!!!*

22.

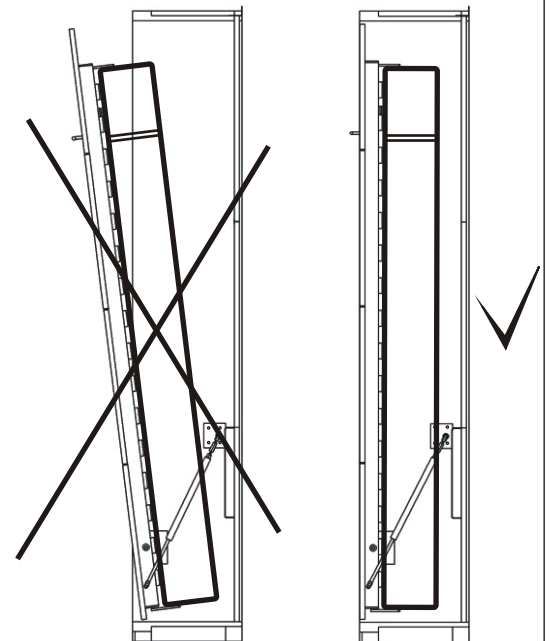
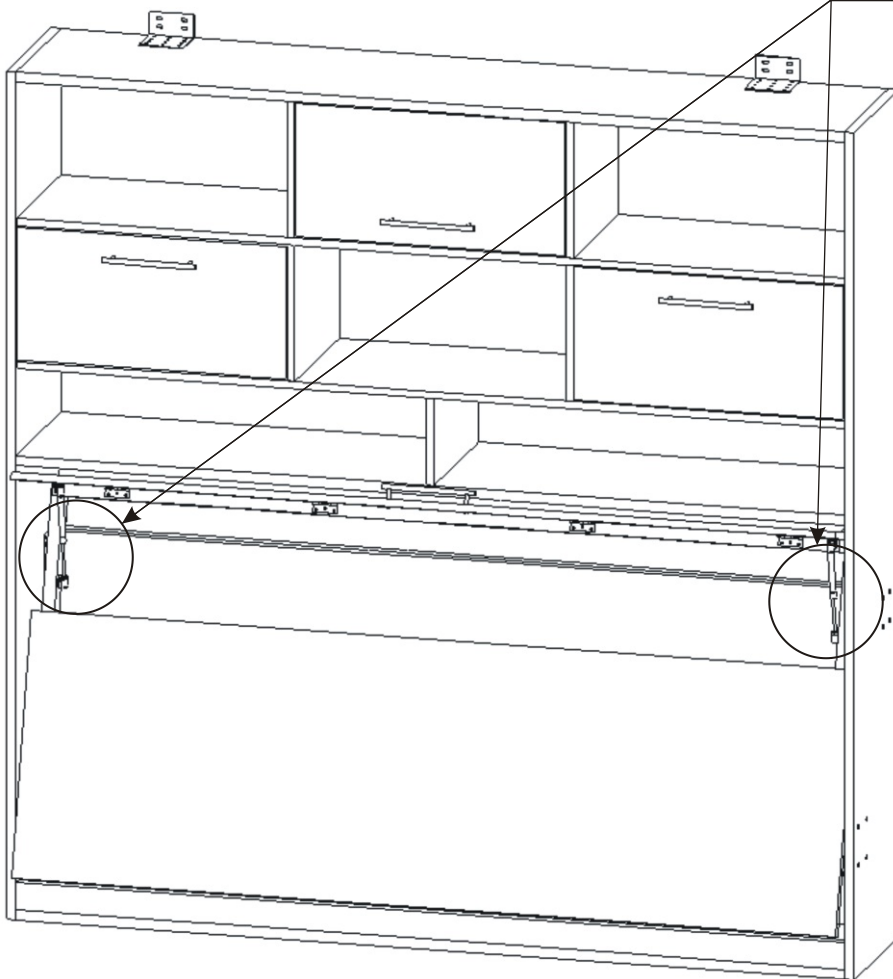
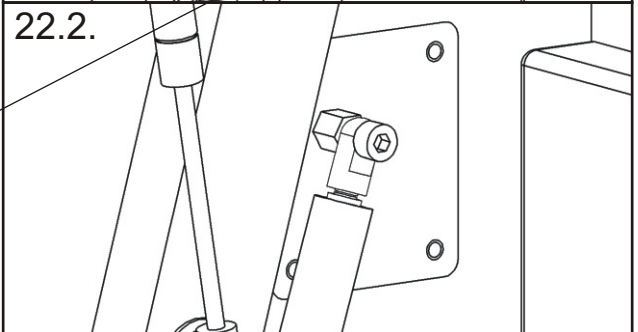
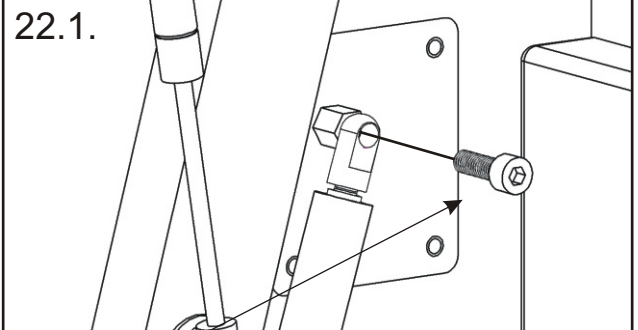
Písty se upevňují při zavřených dveřích.

Poloha pro nasazení pístů  
na mechaniku v korpusu (horní čepy).

1) Dveře vyklopíme do vodorovné polohy  
a celou pohyblivou část zatlačíme dovnitř.

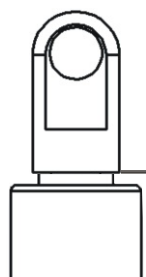
2) Nyní volně nasadíme písty do horních čepů.

M8x25

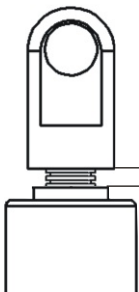


Ⓐ

Ⓑ



0mm



2mm

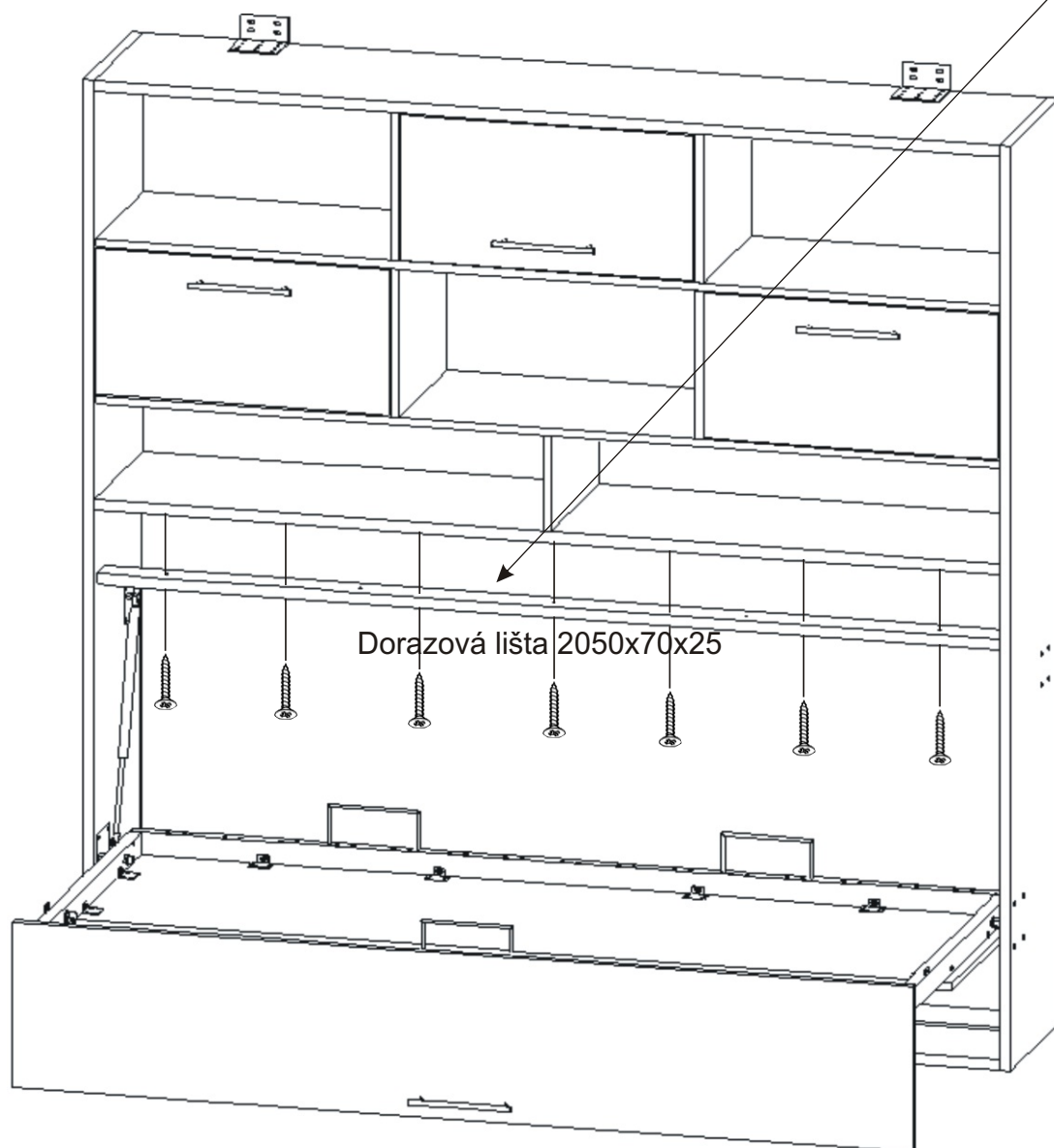
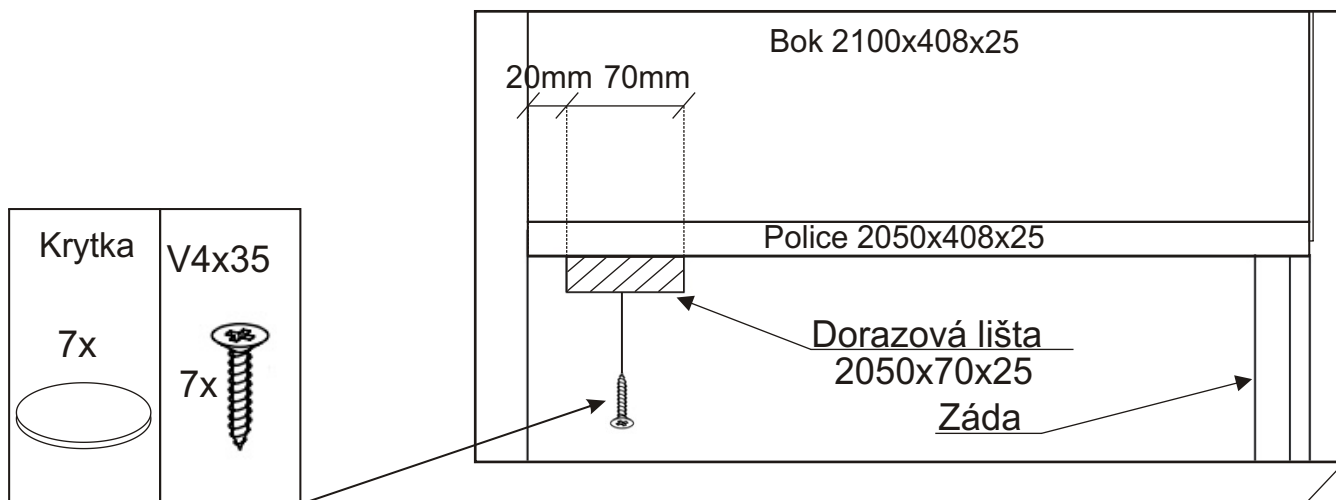
### Nastavení rozteče pístů:

Při montáži výklopné postele použijeme písty, které jsou nastaveny jako na obrázku A. pokud dveře spolu s matrací nedovírají, nastavíme rozteč pístu lehkým rozevřením o cca 1 až 2mm.

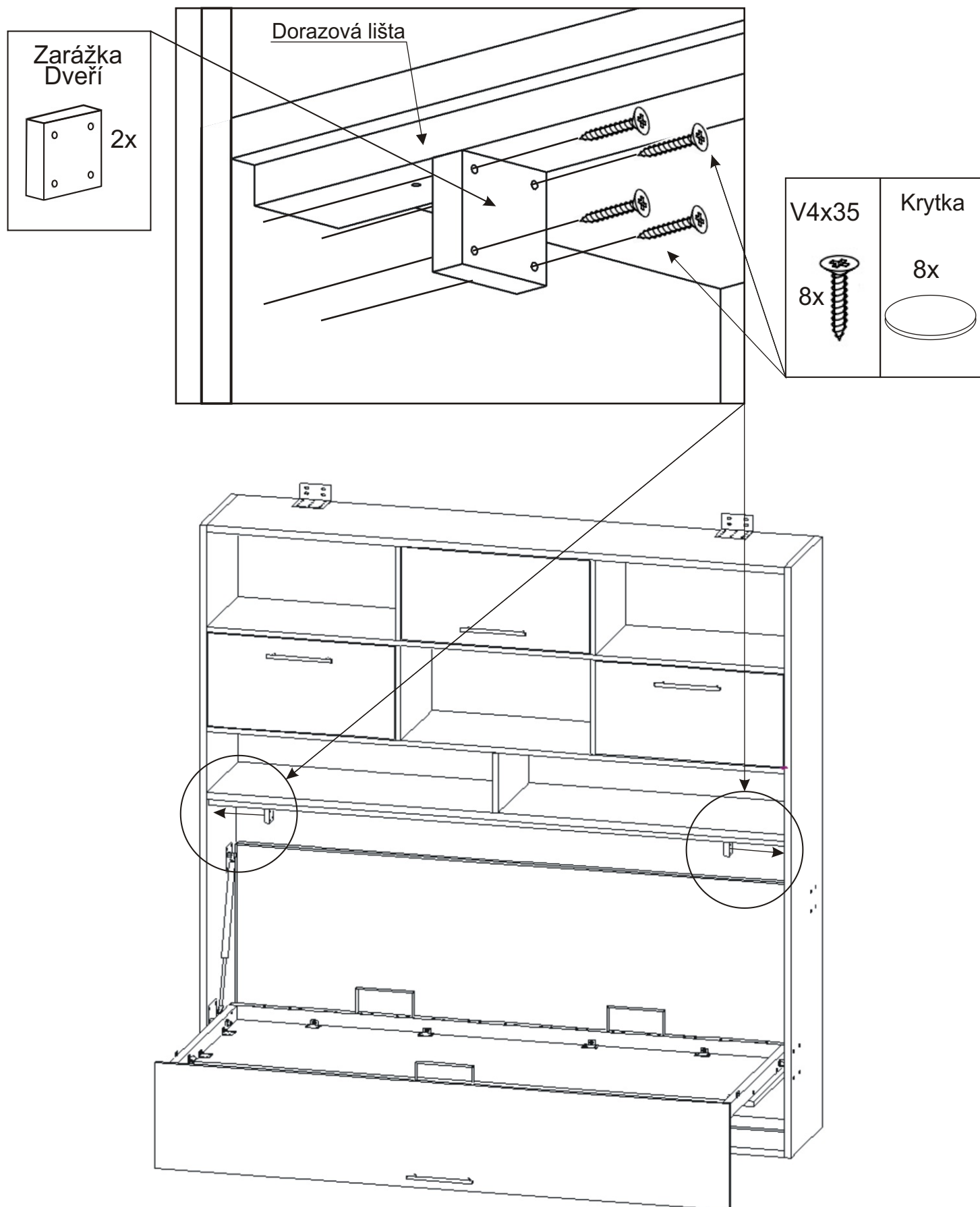
**Maximální rozevření je 2mm !!!**

**Pokud nastavíte větší rozteč, NEVRATNĚ poškodíte písty. Na toto poškození se nevztahuje reklamacce.**

Pomocí vrtů připevníme dorazovou lištu 20mm od přední hrany.

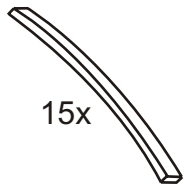


Na bok korpusu postele přšroubujeme pod dorazovou lištu zarážku dveří.



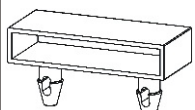
## 25. Nasazení lamel

Lamely  
885mm

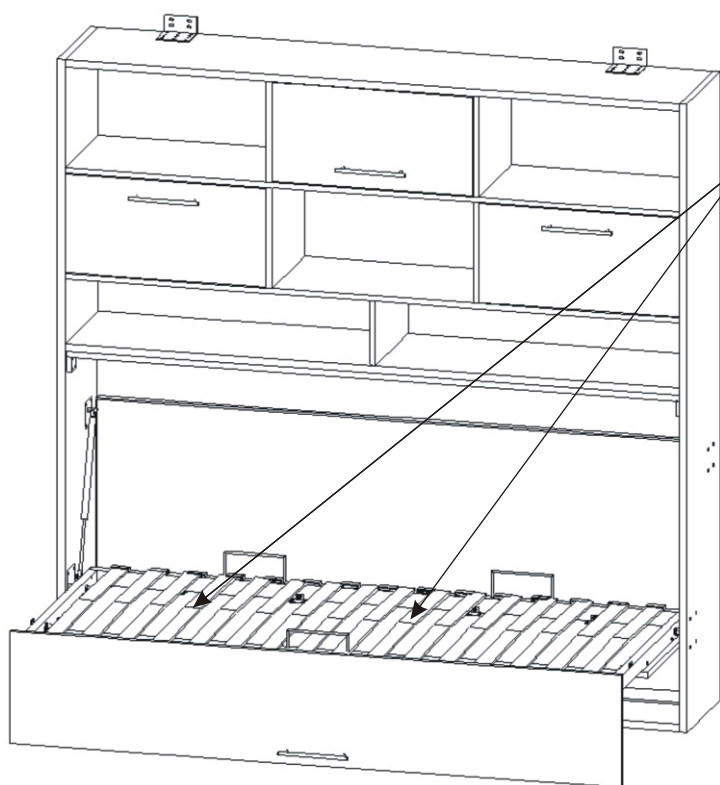
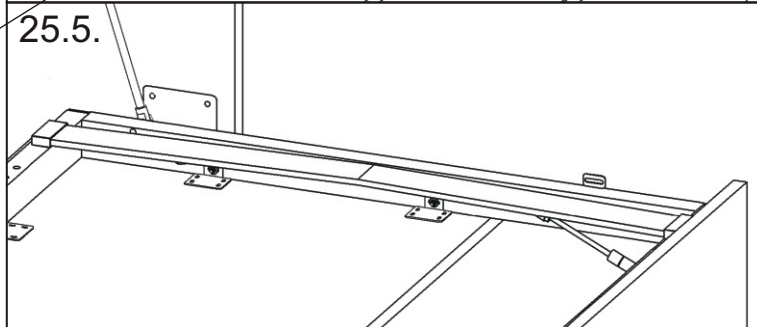
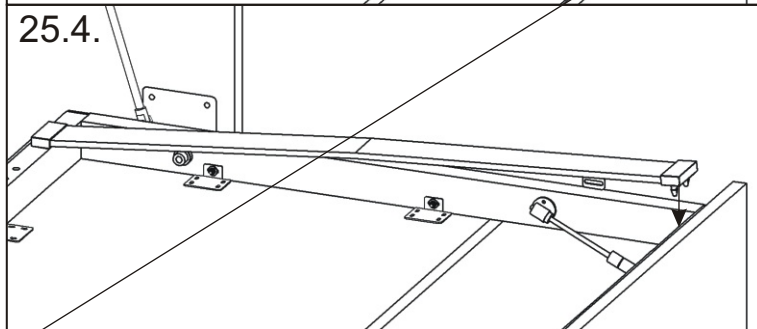
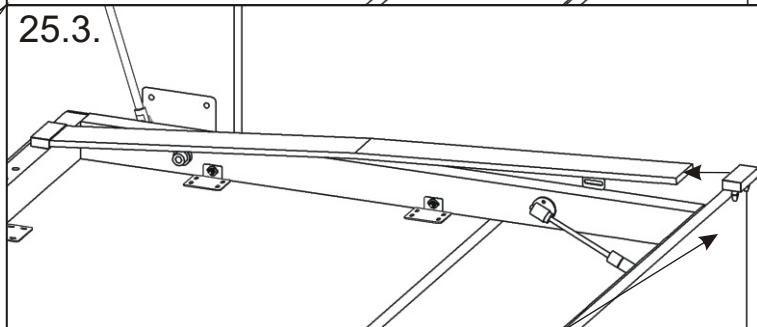
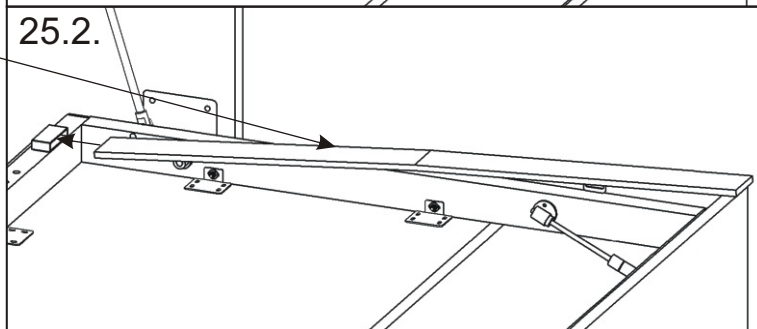
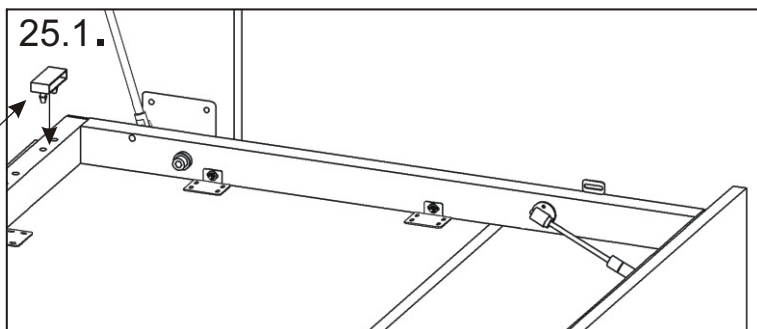


15x

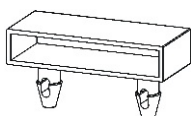
Držák lamel



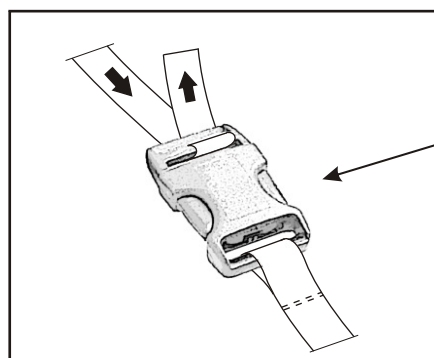
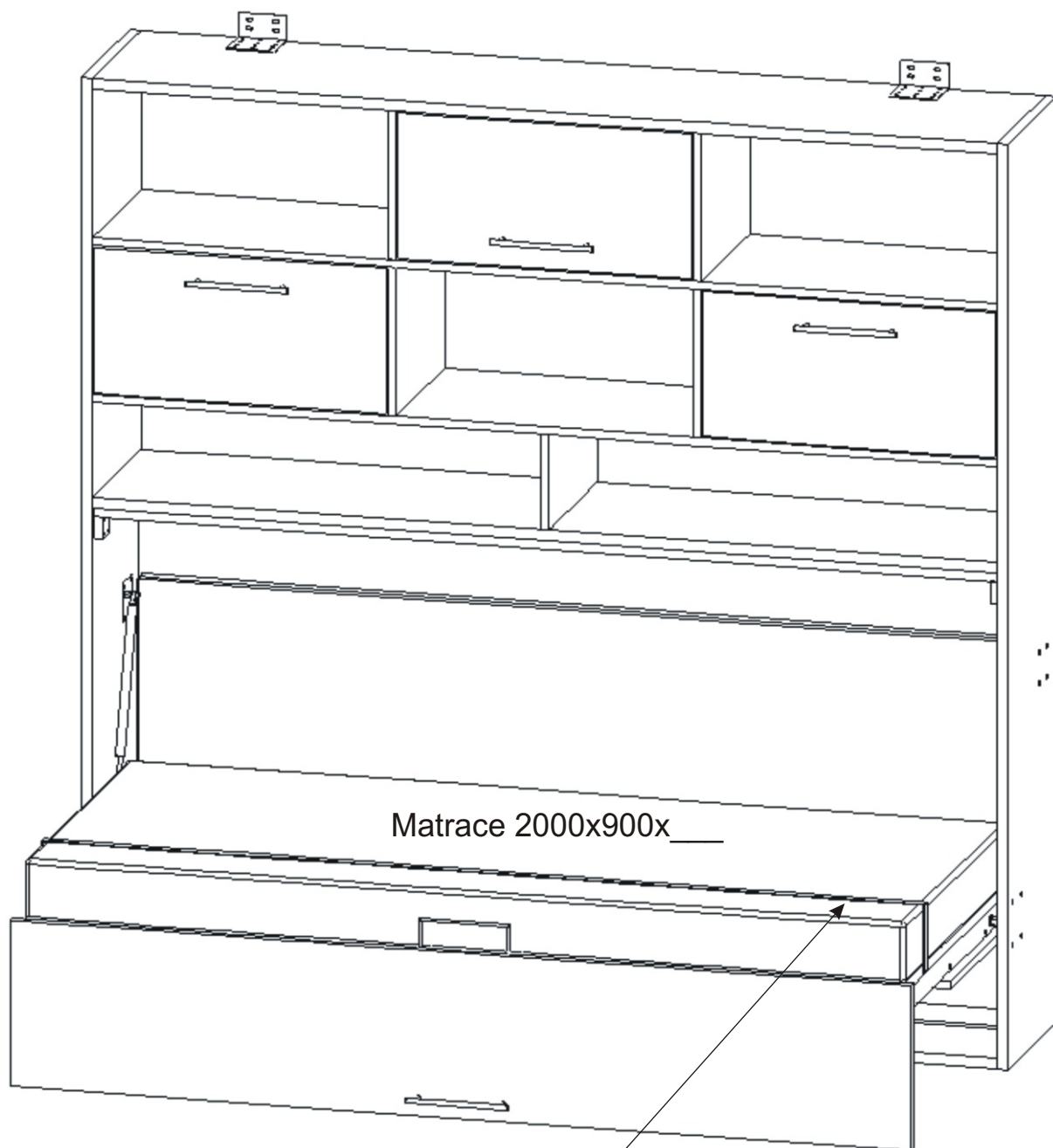
15x



Držák lamel



15x



Popruh

1x

