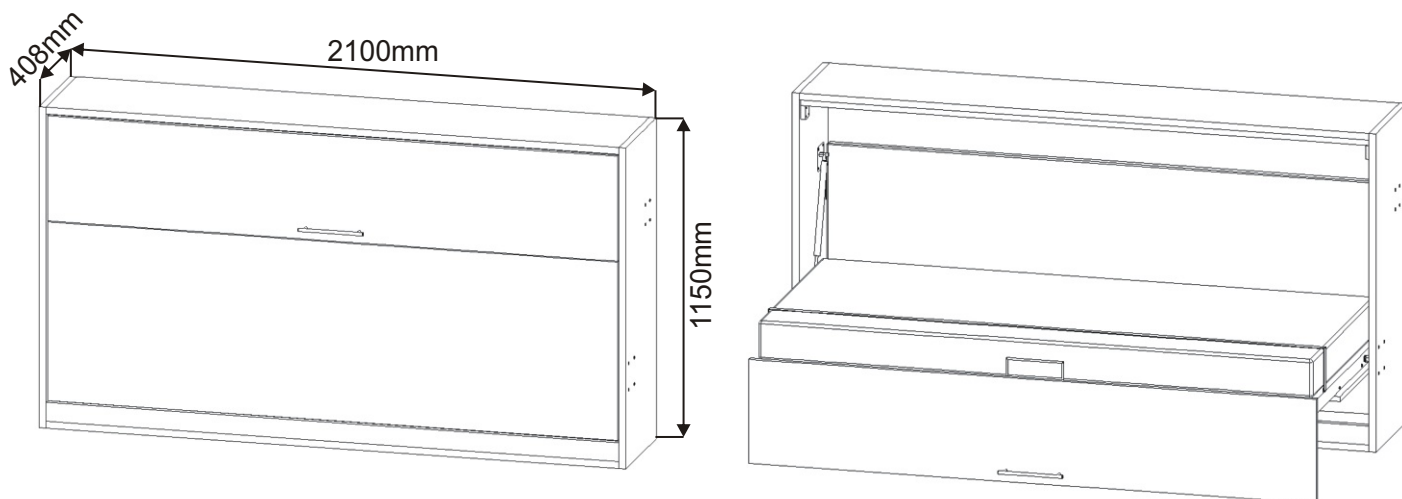
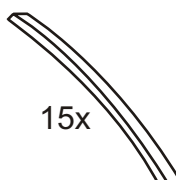
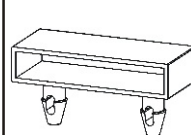

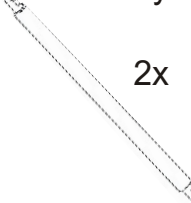
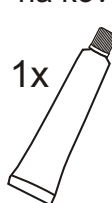
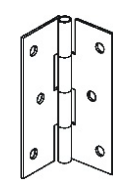



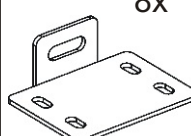
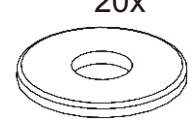
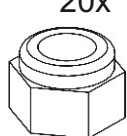
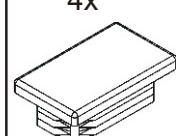



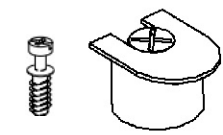
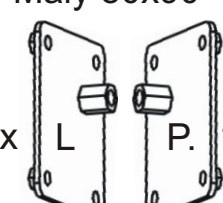
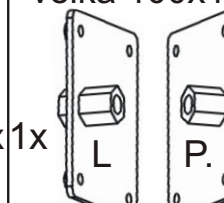

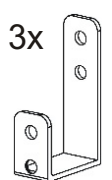
VS 1056P 90

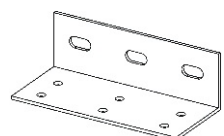
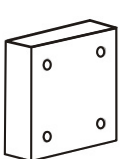

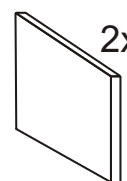

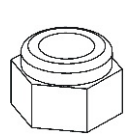




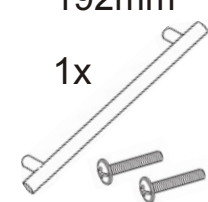

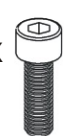




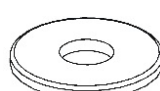
Při nejasnostech s montáží se nám ozvěte, předáme vám našeho technika.

Lamely 885mm  15x	Držák lamel  30x	Plynový píst malý 120N - 2ks  2ks	Plynový píst velký  2x	Lepidlo na kov  1x
---	--	--	---	---

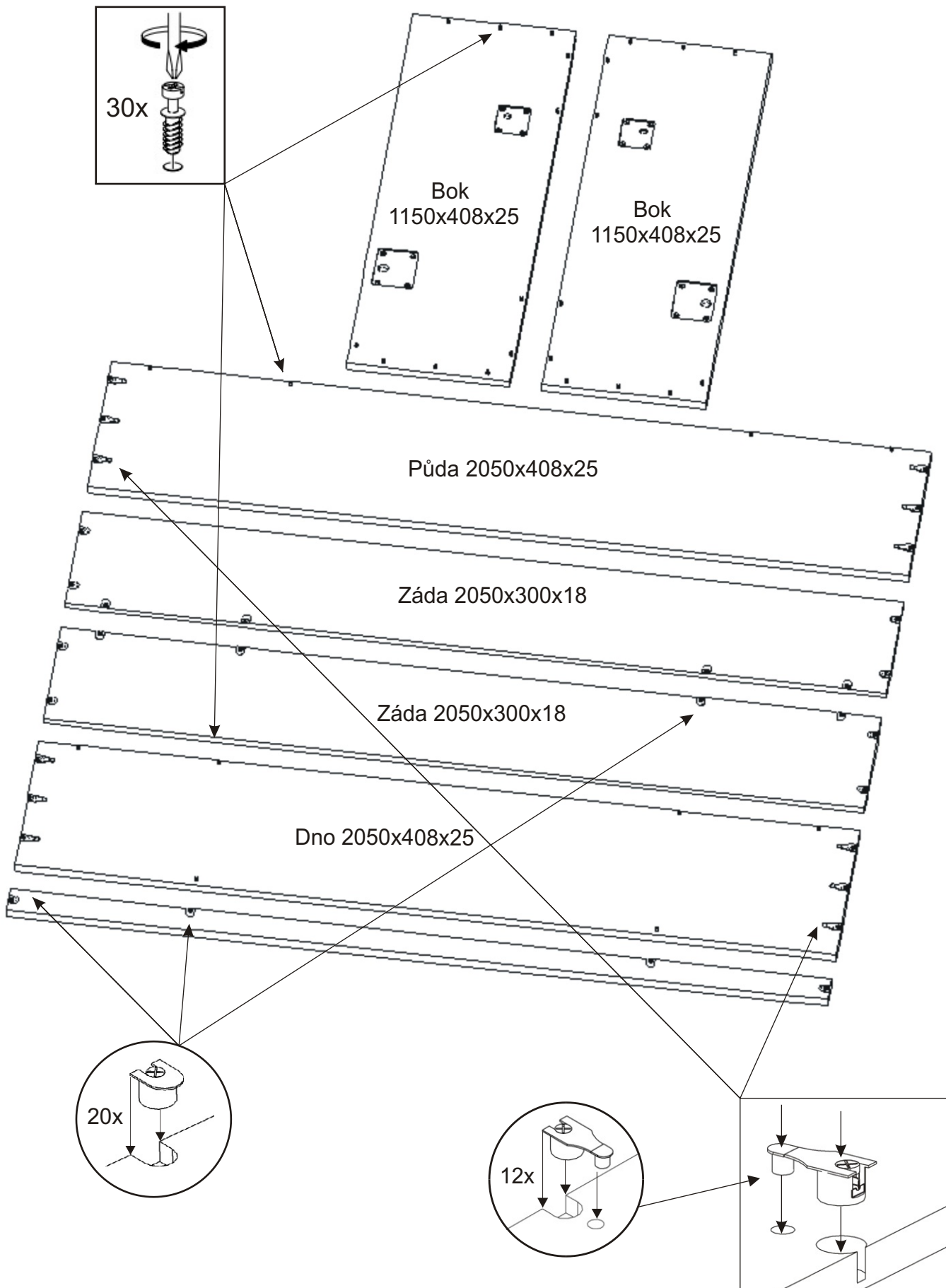
Pant 60mm  4x	Eurošroub zapuštěná hlava  12x	Šroub ozdobný 4x40  8x	Šroub zápusťný 4x60  12x	Úchyt dveří 50x40x20mm  8x	Podložka M4  20x	Matice samojistná M4  20x	Koncovka 50x30  4x
--	--	--	--	--	---	---	--

Spojovací excentr Velký + šroubky  12x 12x	Spojovací excentr malý + šroubky  20x 20x	Usazovací plech Malý 80x90  1x L 1x P.	Usazovací plech velká 100x120  1x L 1x P.	Krytka  31x	Háček 42x12x24  3x
---	---	--	--	---	--

Úhelník 107x40x35  2x	Zarážka Dveří  2x	Popruh  1x	Zarážka MDF 3mm  2x	M 6x25 zápusťný  16x	Matice Samojistná M8  2x	V4x16  6x	V4x35  15x
--	---	--	---	---	--	---	--

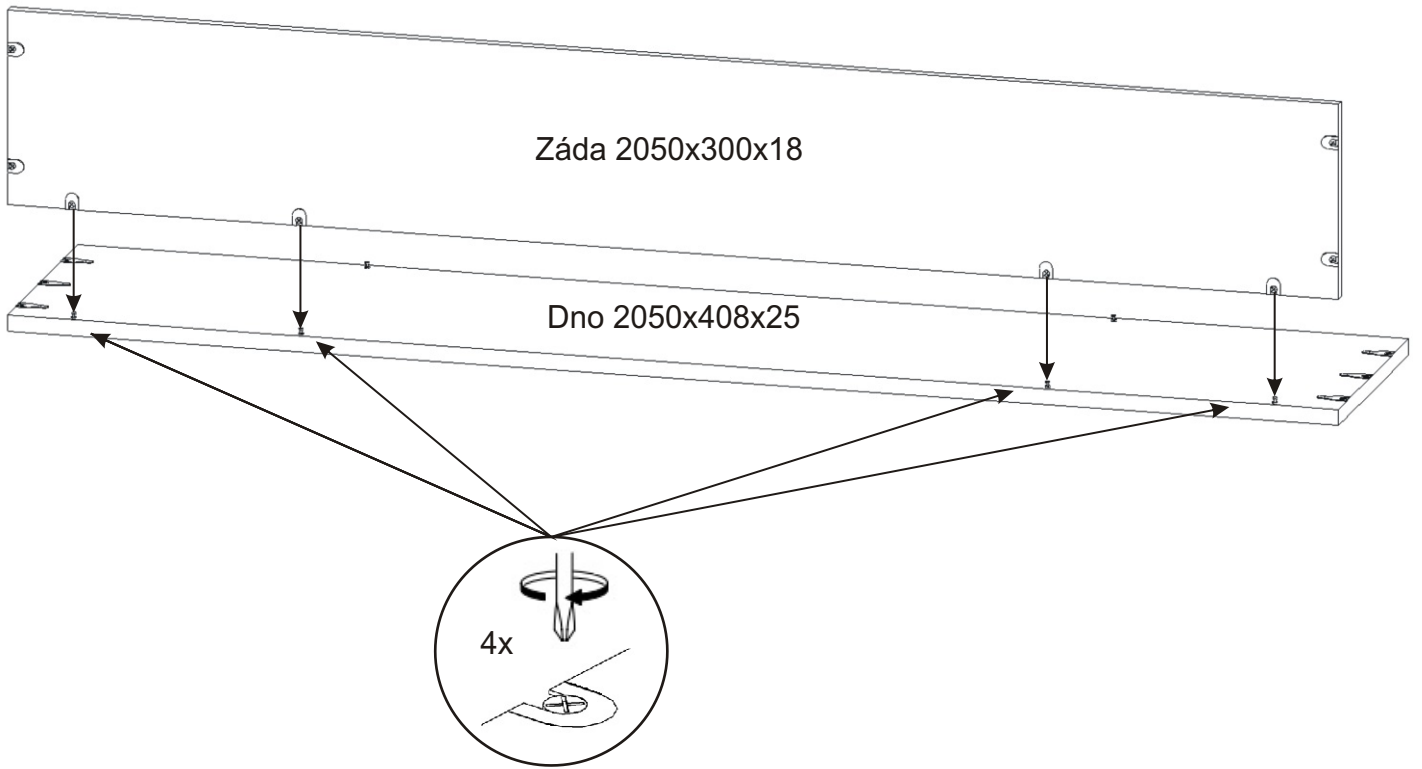
Úchytka 192mm  1x	Hmoždinka Ø10  6x	M8x25  2x	M12x70  2x	V4x17  36x	V4x20  12x	V6x70  6x	Podložka M13  4x
--	---	---	--	--	--	---	--

1.

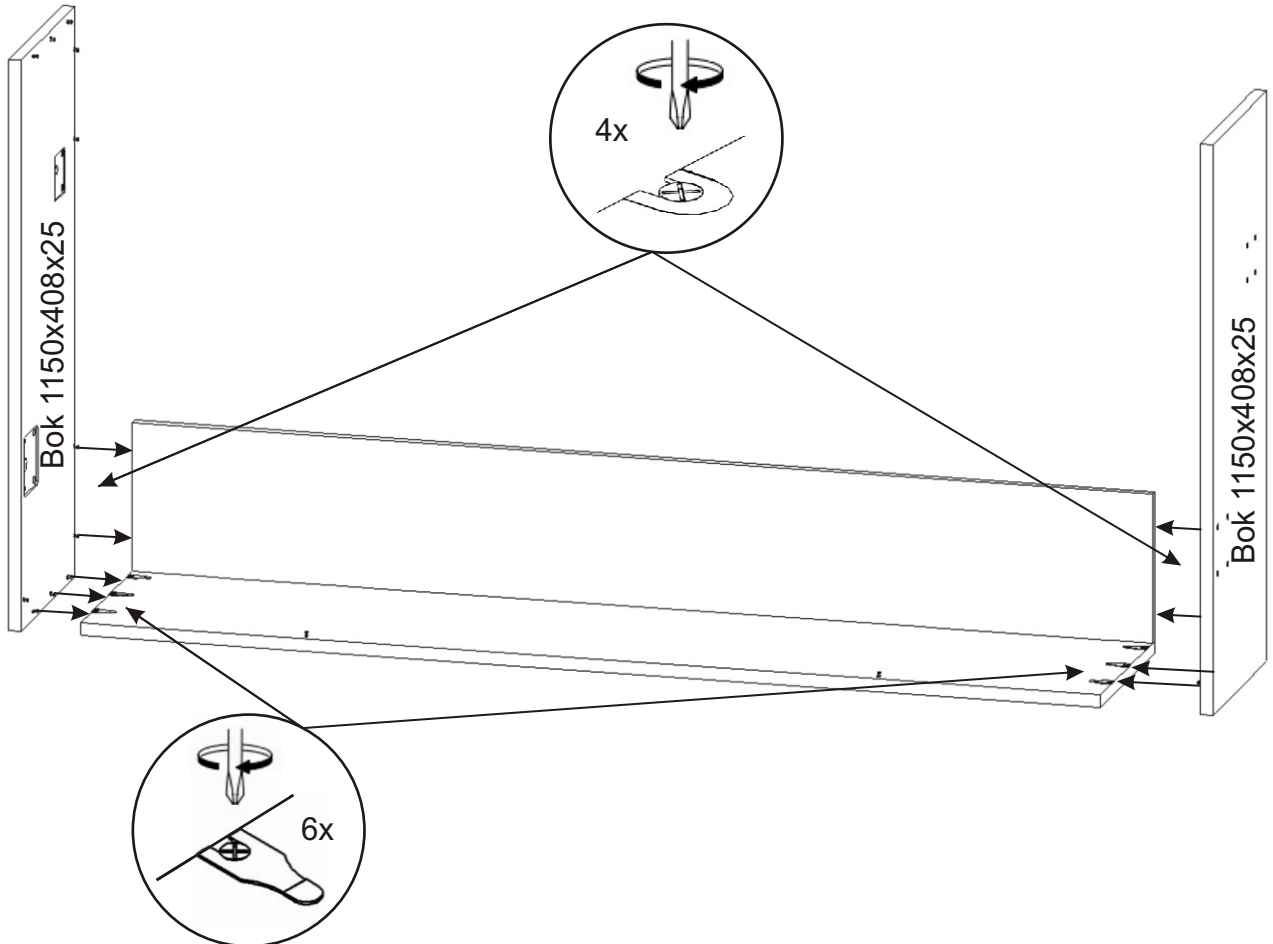


Excentry je důležité naklepávat souběžně (*ideálně gumovým kladívkem*) na jednu i druhou stranu, aby nedošlo k vylomení.

2.

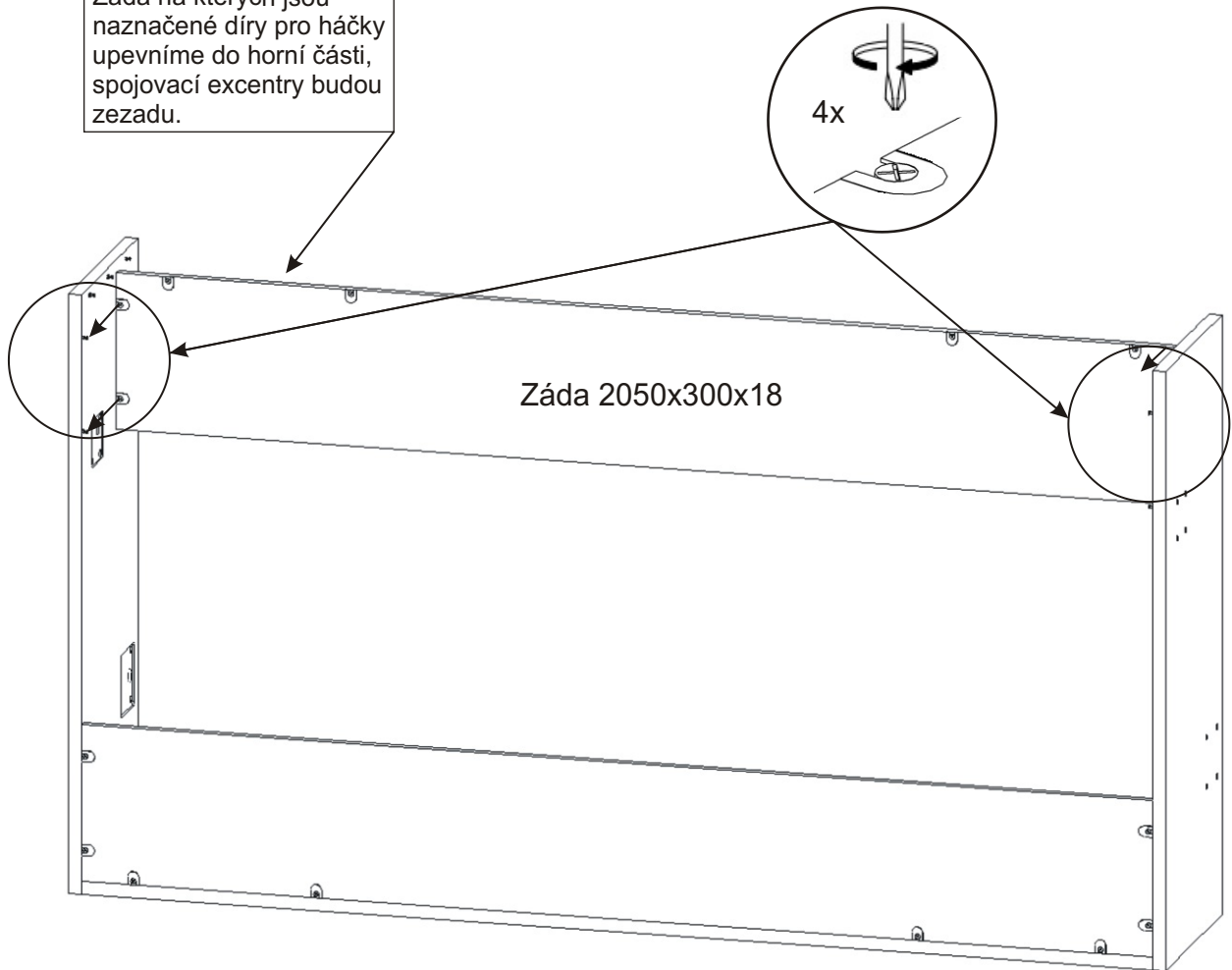


3.

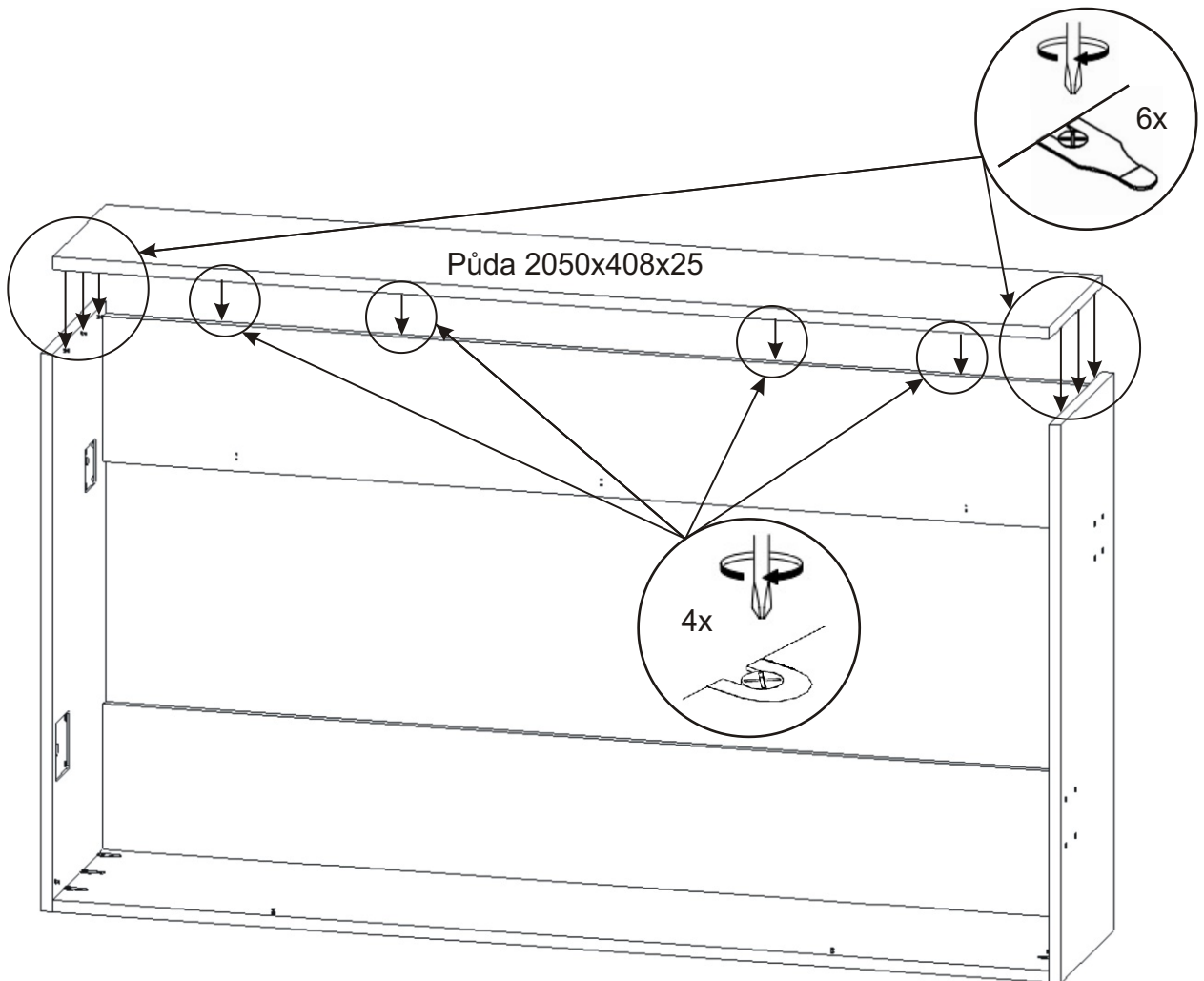


4.

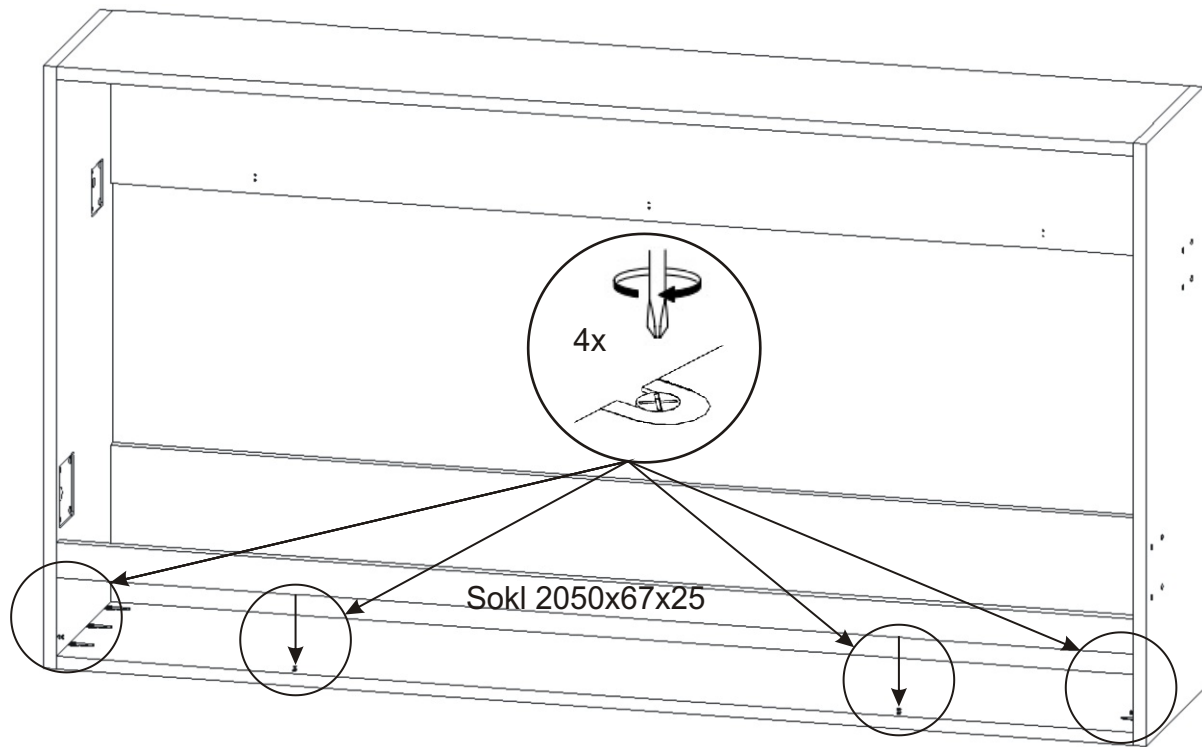
Záda na kterých jsou
naznačené díry pro háčky
upevníme do horní části,
spojovací excentry budou
zezadu.



5.



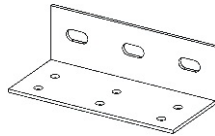
6.



7.

**Výklopná postel musí být před nasazením kovového roštu upevněna ke zdi!
Jinak hrozí pád při otevírání!!!**

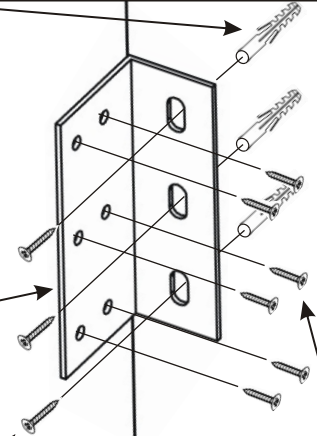
Úhelník
107x40x35



2x

Hmoždinka
Ø12

6x



V6x70

6x

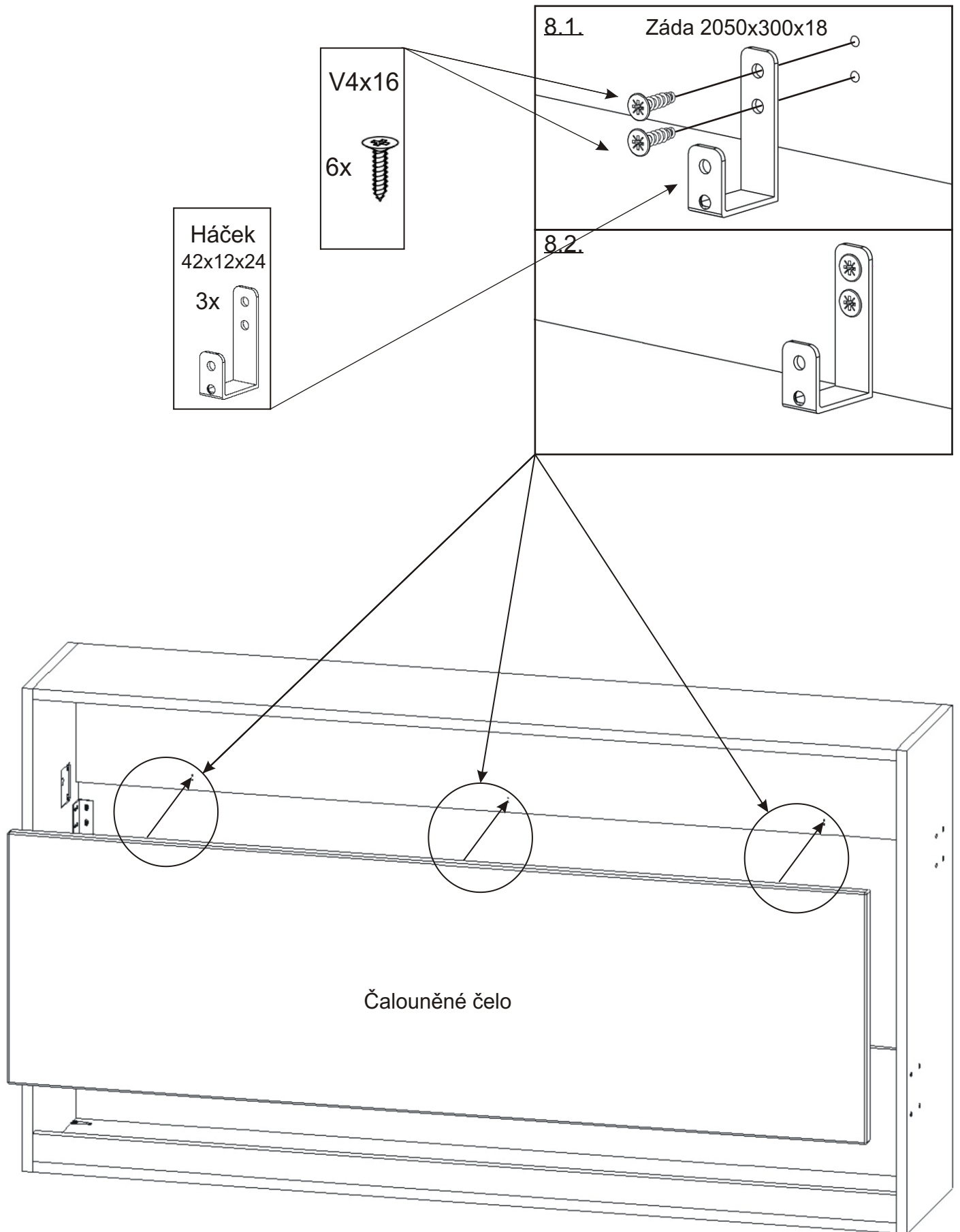


V4x20

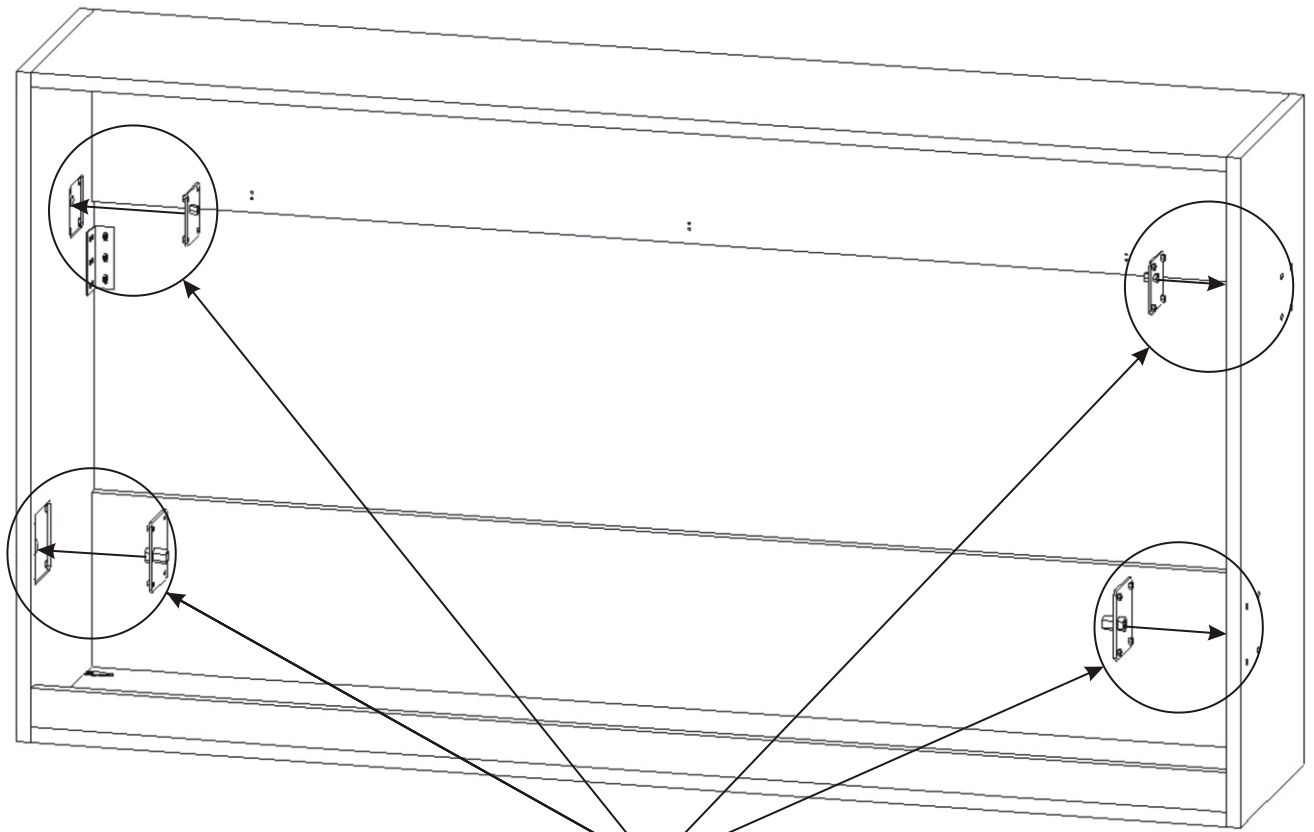
12x



**Počet a typ hmoždinek je nutno určit podle typu stěny.
Viz ukázka upevnění výklopné postele ke zdi.**

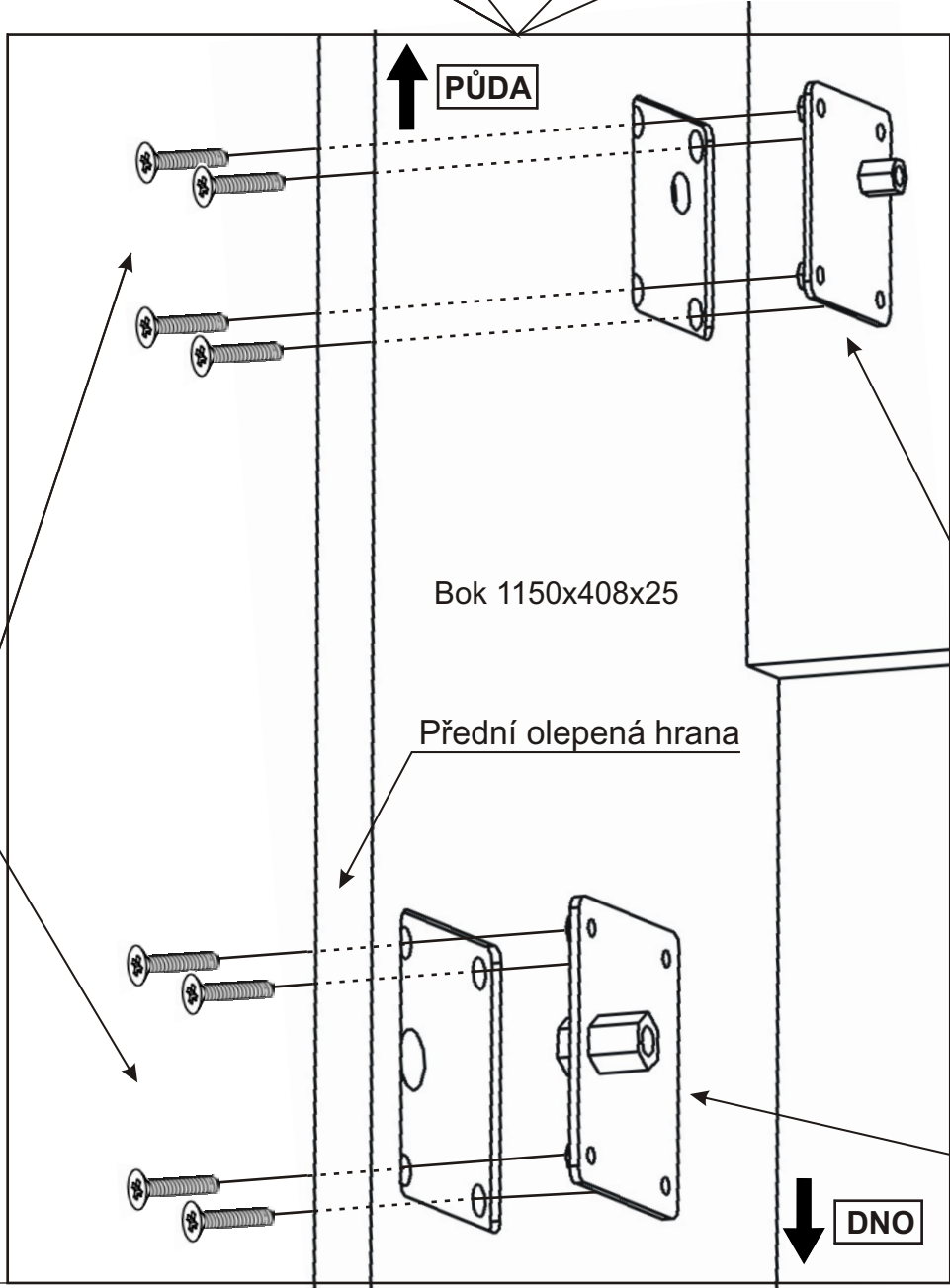


9.



M 6x25
zápustný
16x

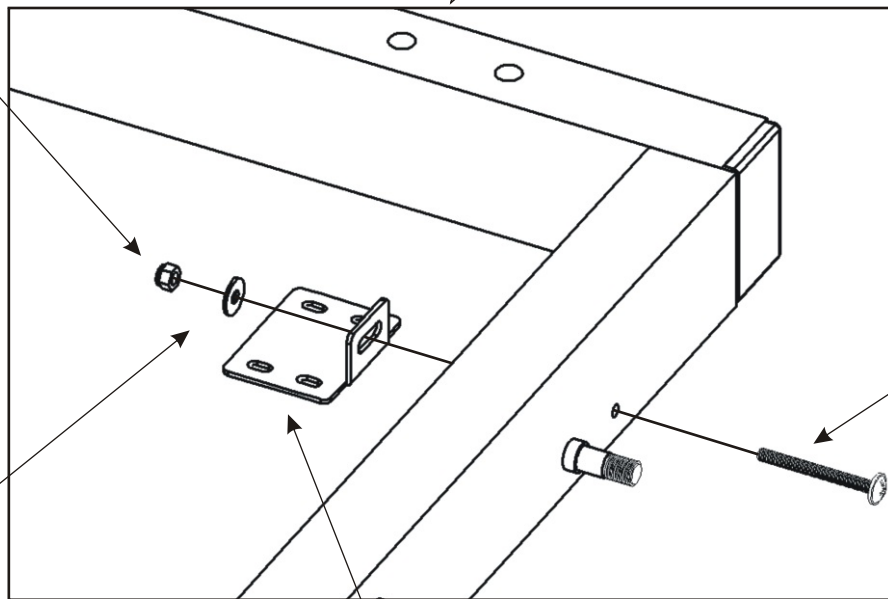
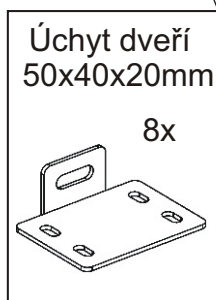
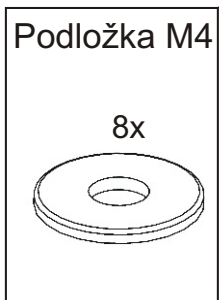
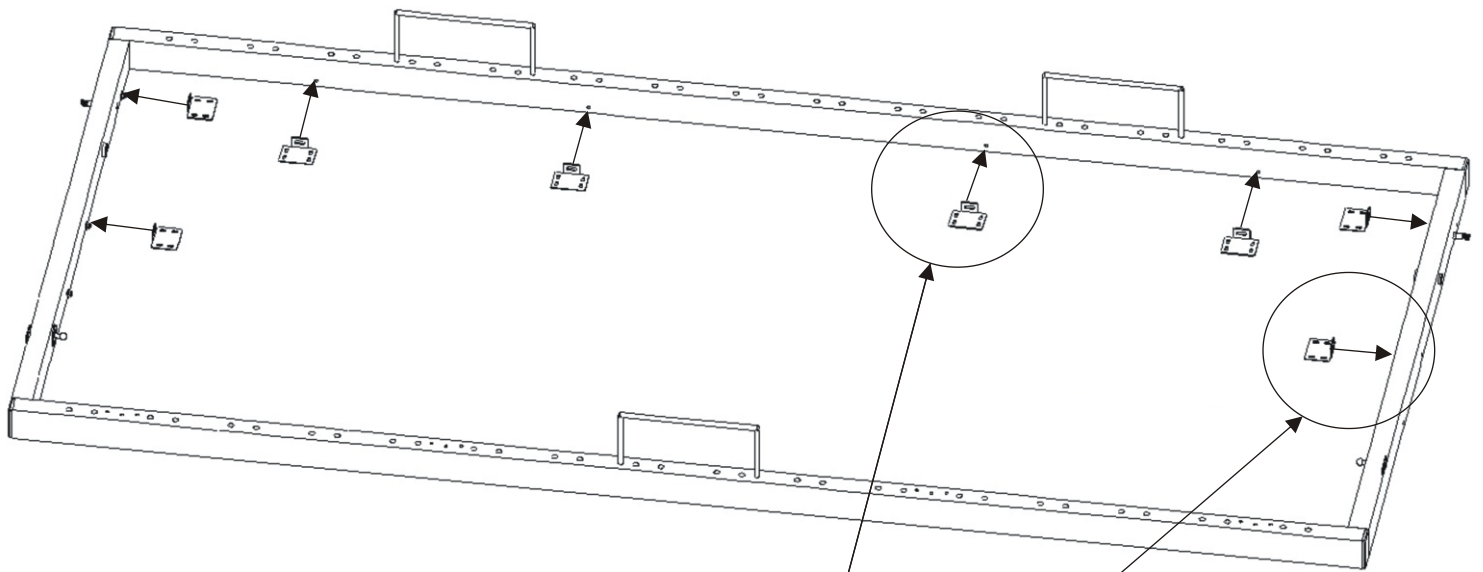
Krytka
16x



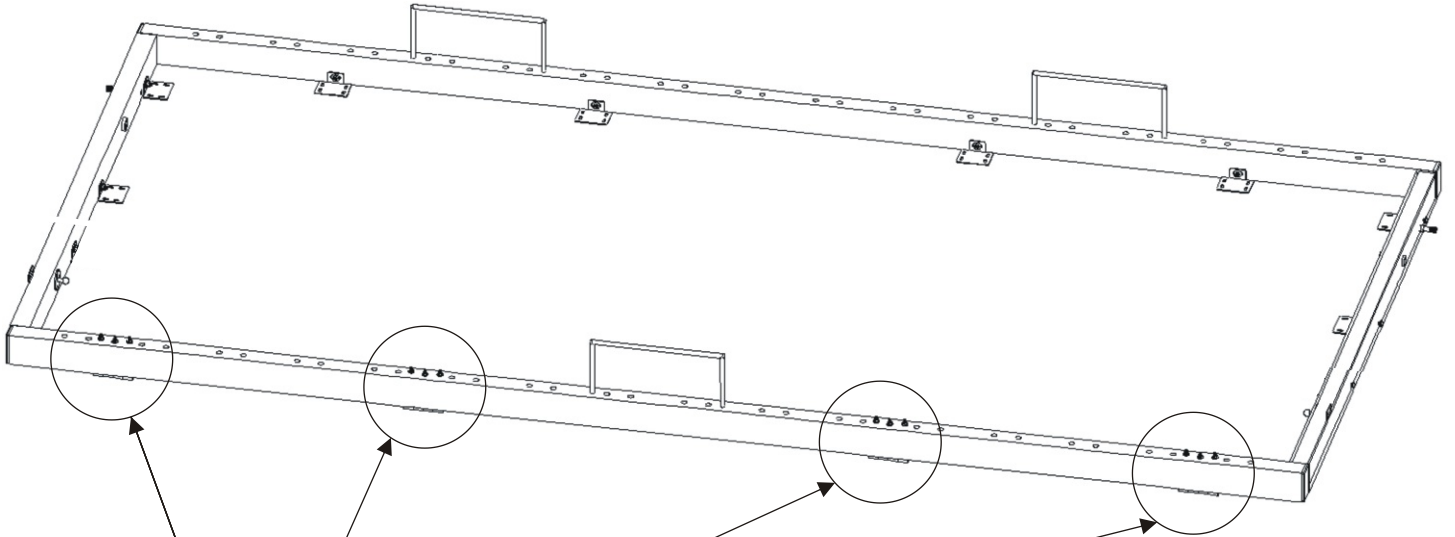
Usazovací
plech malý
80x90
2x

Usazovací
plech velký
100x120
2x

10.

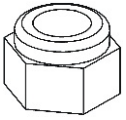


11.



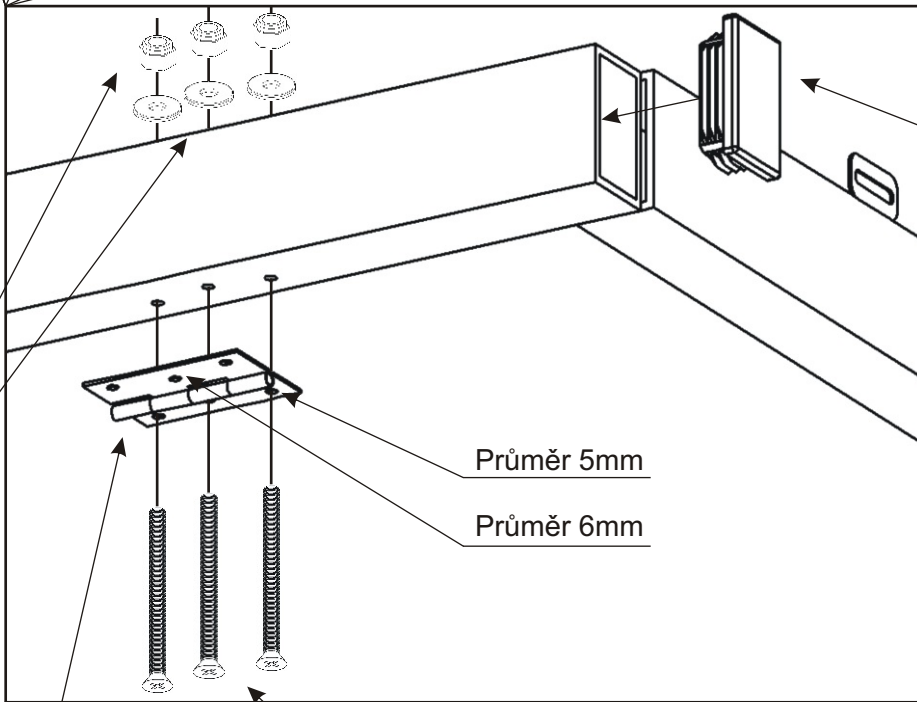
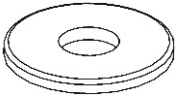
Matice
samojistná M4

12x



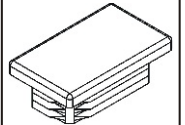
Podložka M4

12x



Koncovka
50x30

4x

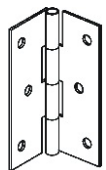


Průměr 5mm

Průměr 6mm

Pant 60mm

4x

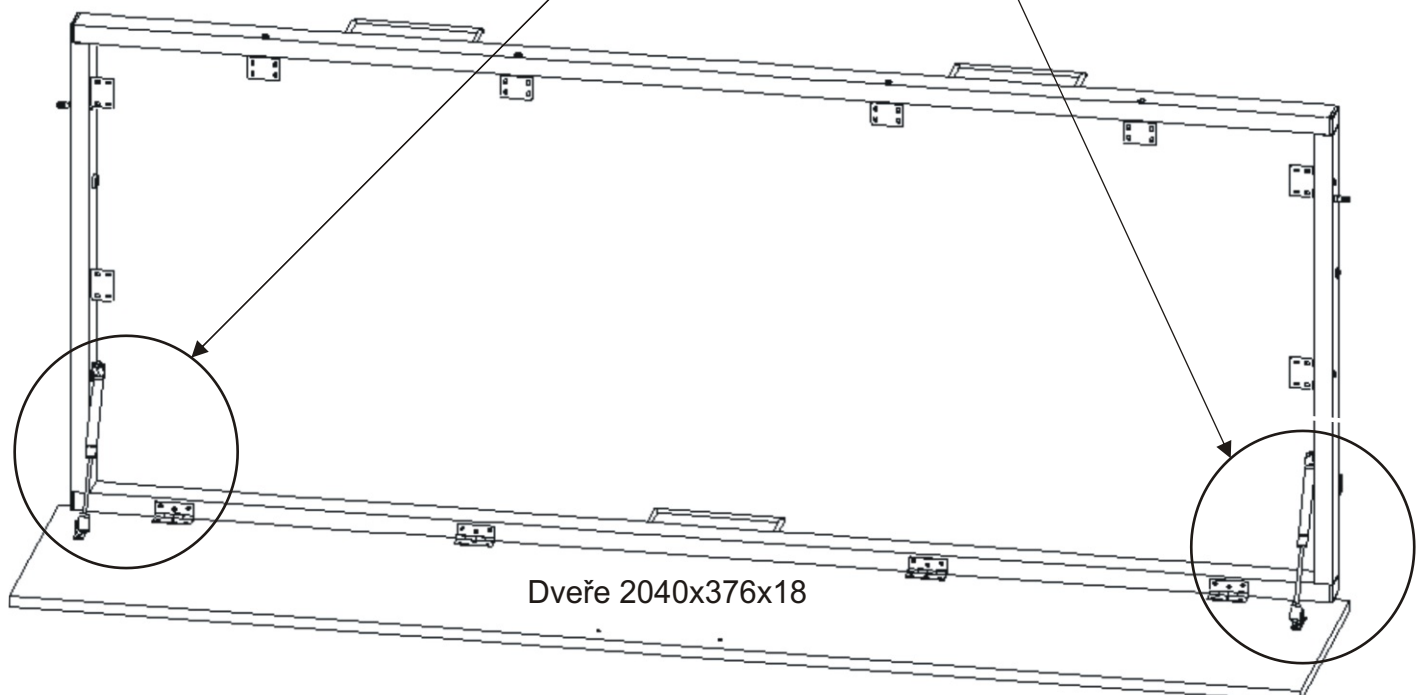
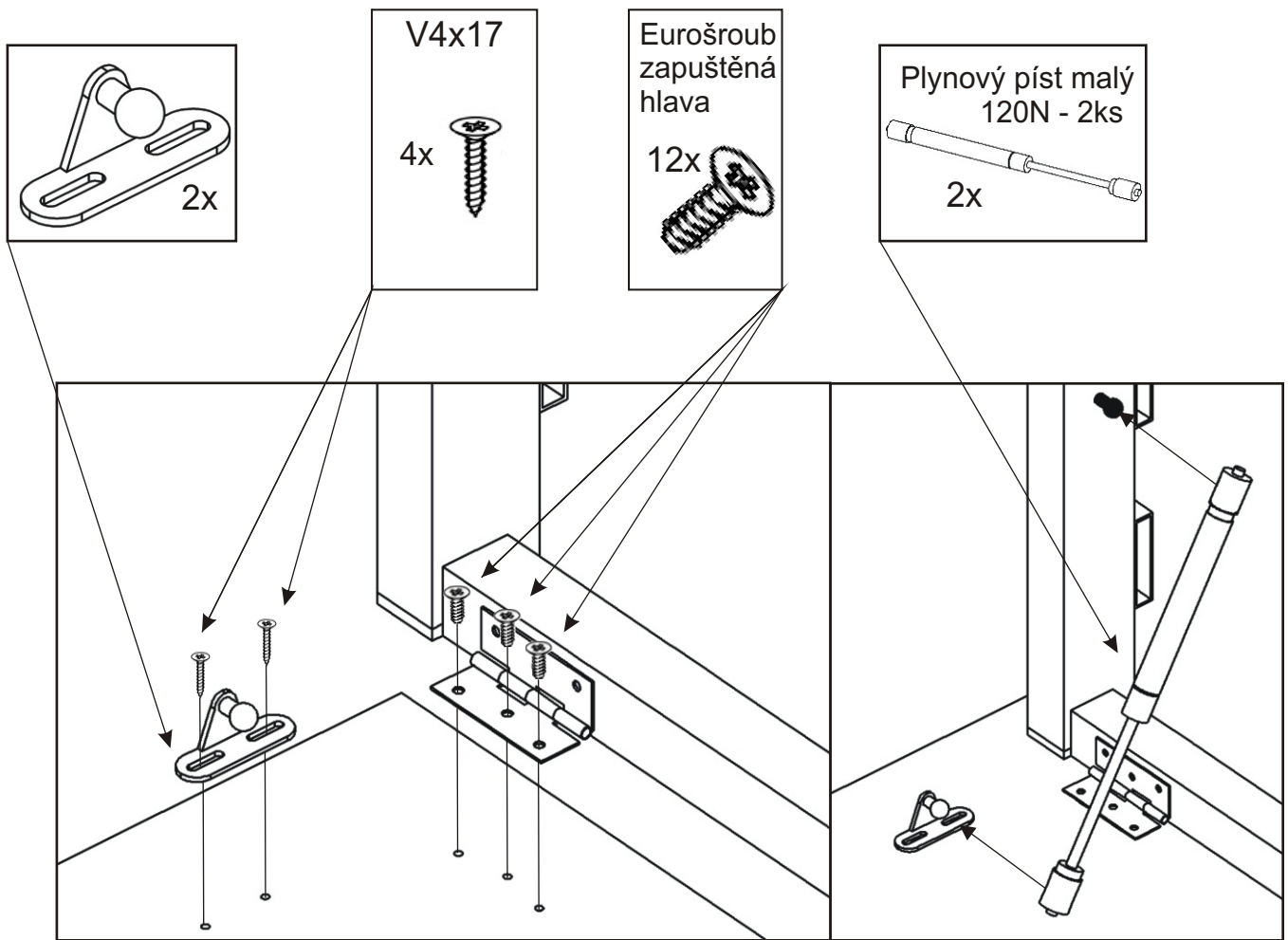


Šroub
zápustný
4x60

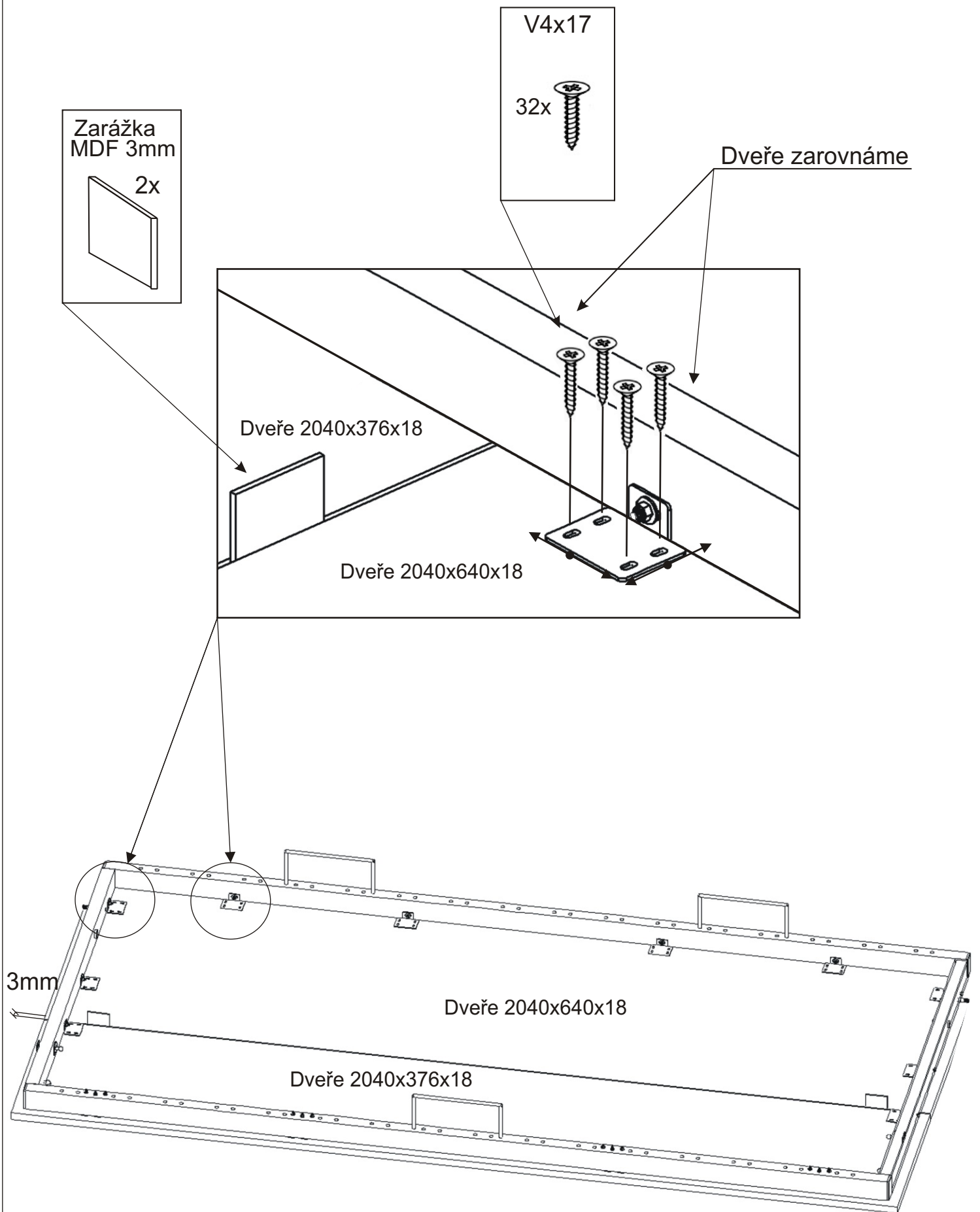
12x



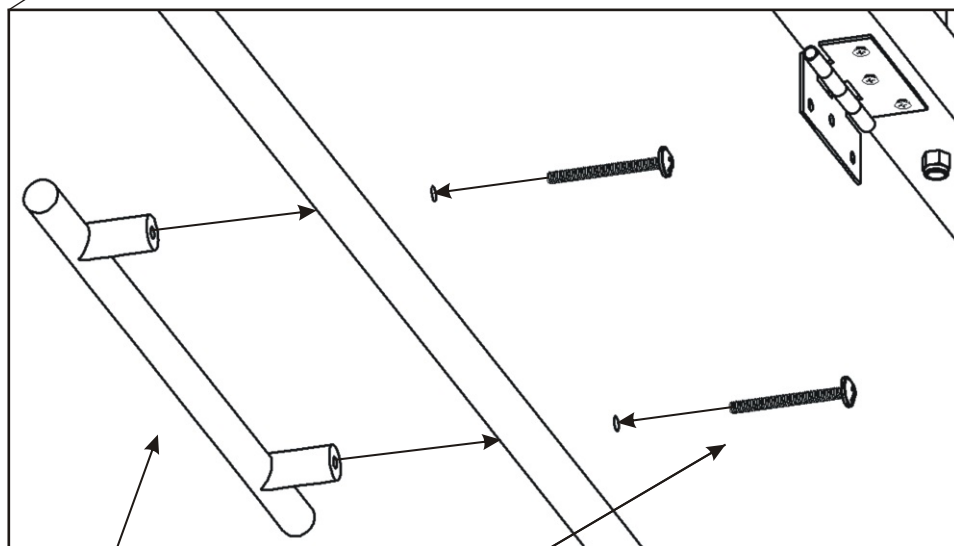
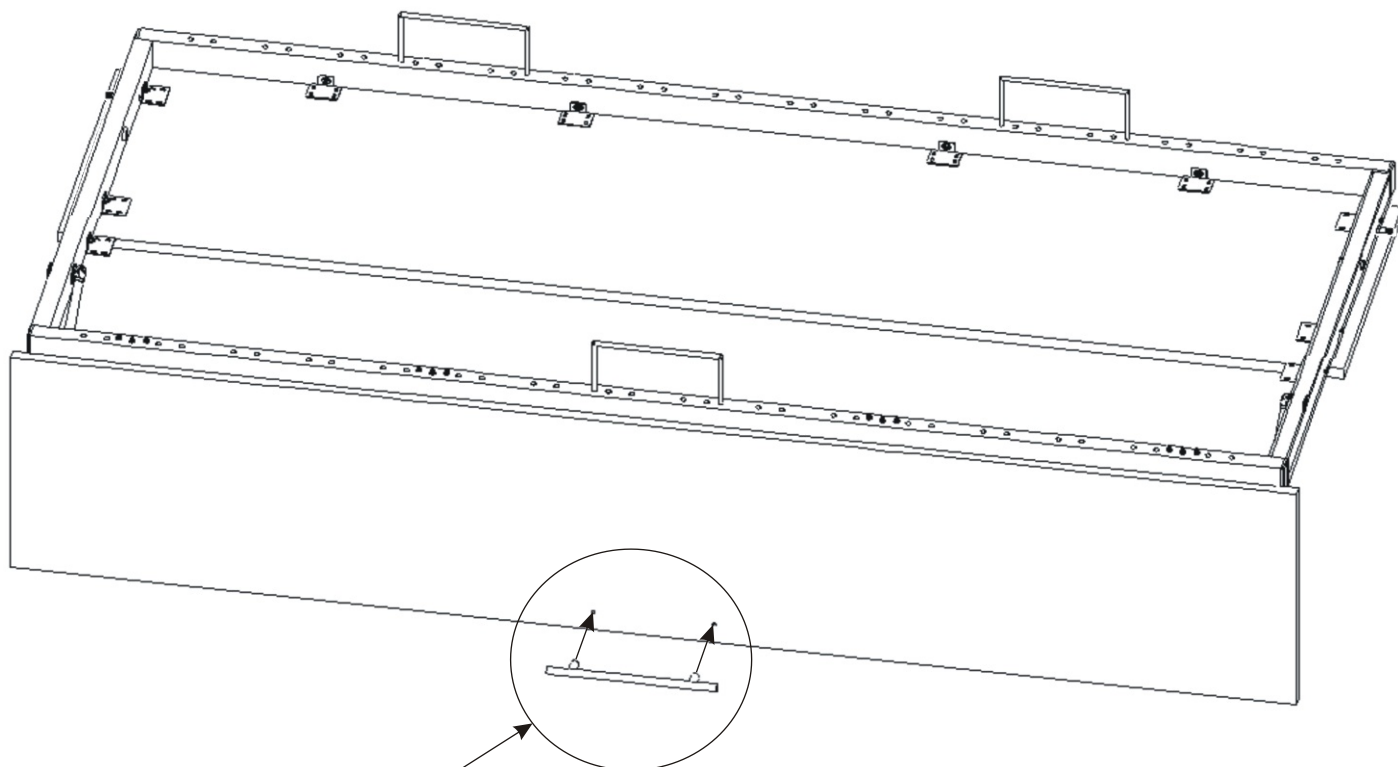
12.



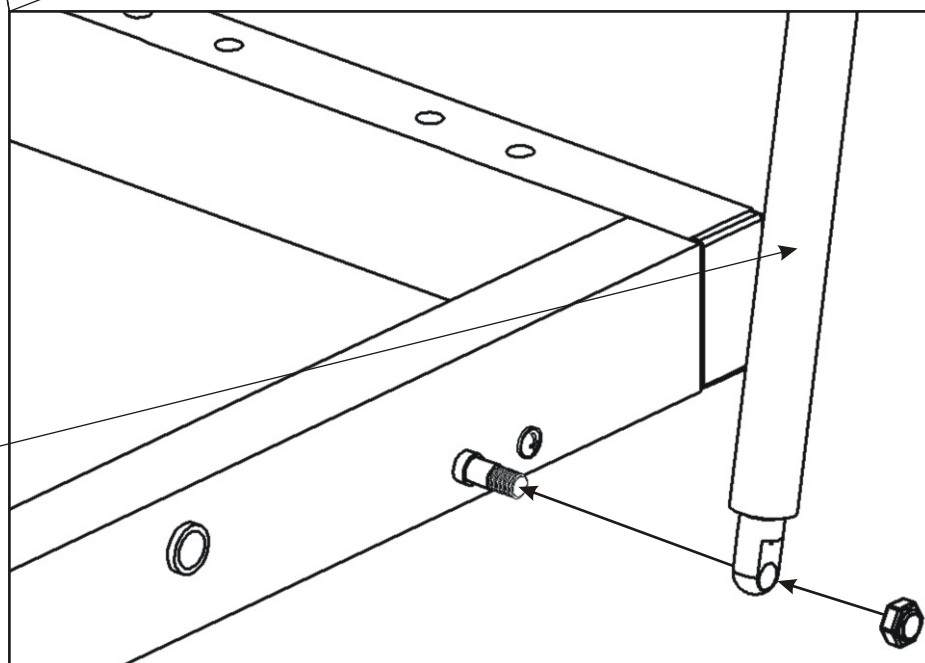
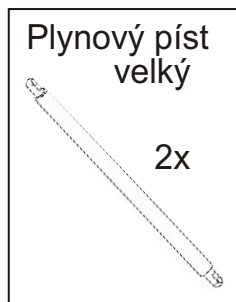
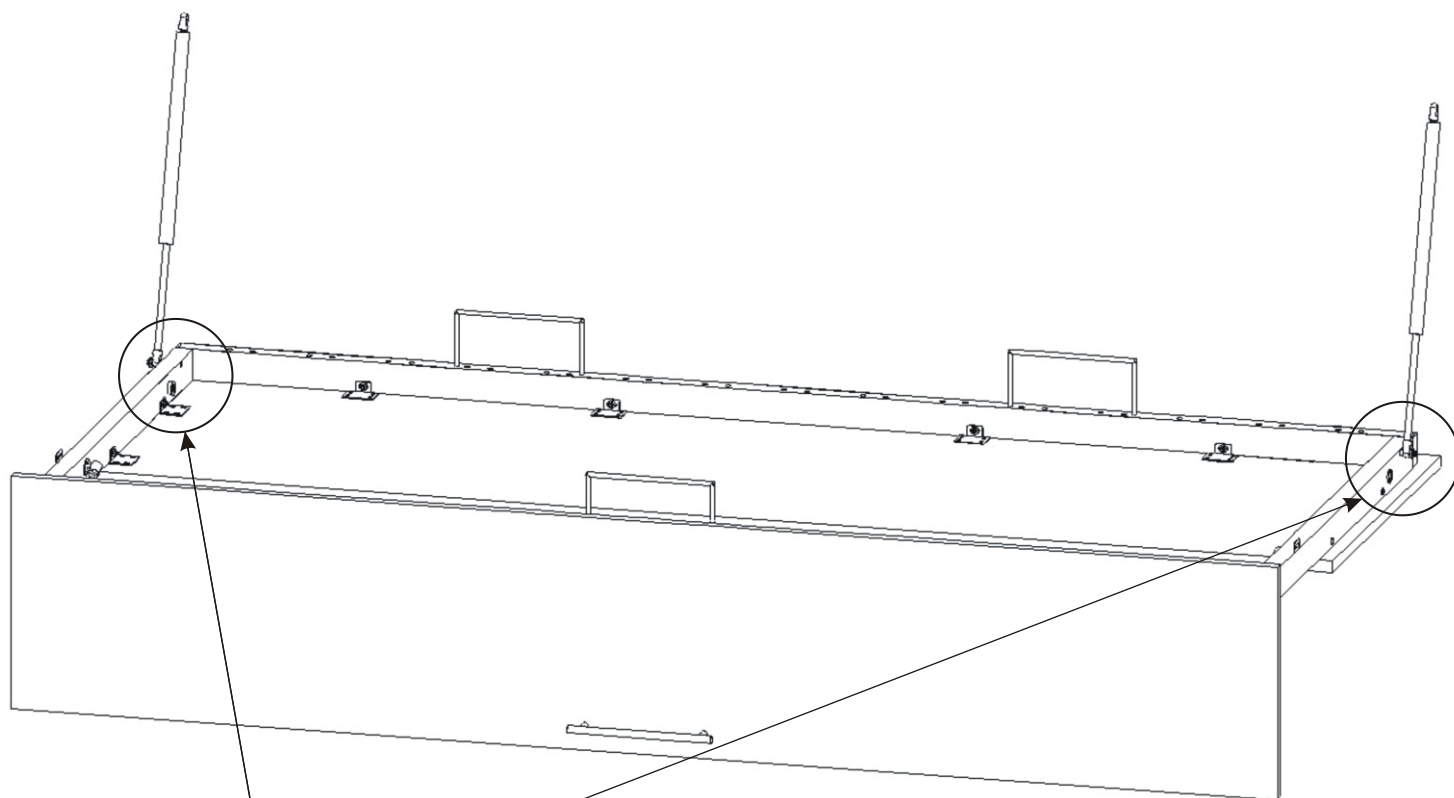
13.



14.



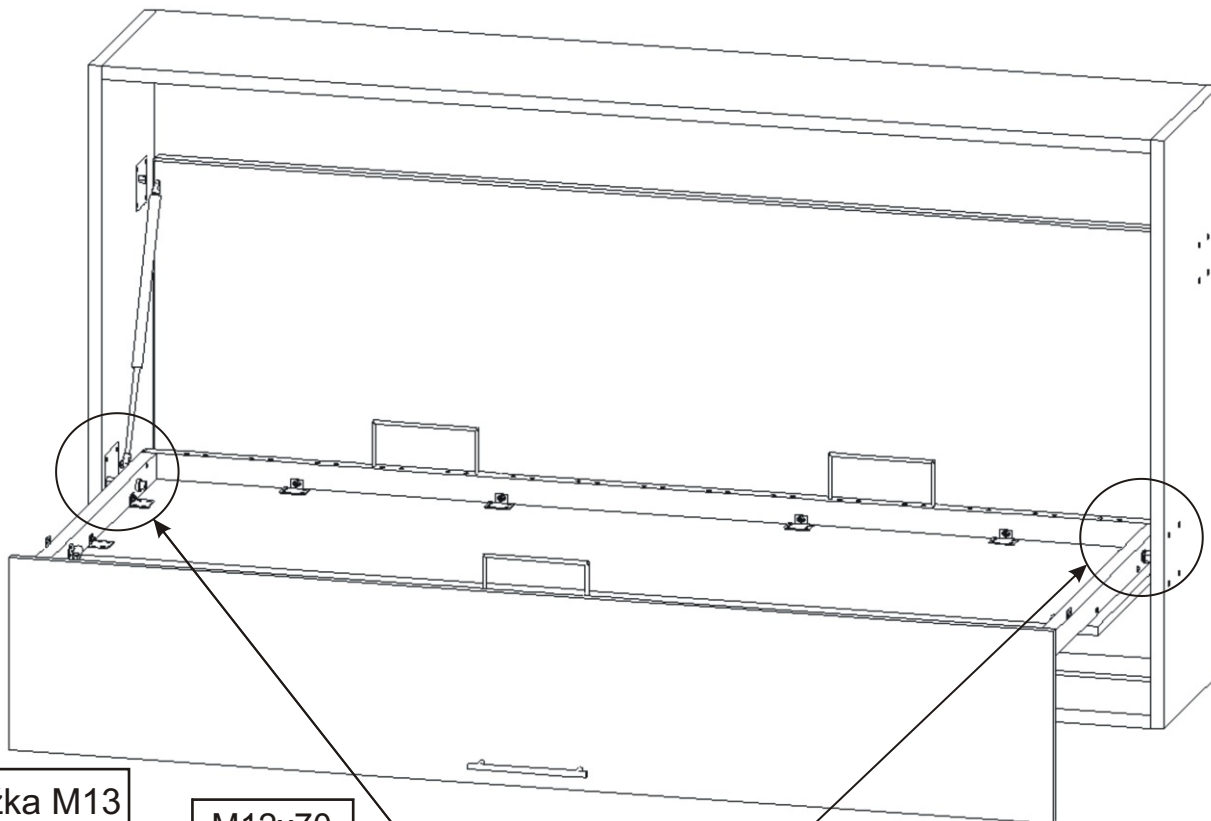
15.



K rámu připevníme velký píst a zajistíme maticí, matici úplně nedotahujeme píst se má volně pohybovat. Jinak hrozí nenávratné poškození pístu!!!

16.

- 1) Ve dvou lidech přisuneme rám postele do korpusu.
- 2) Pomocí šroubu M12x70 a podložky přišroubujeme rám postele ke spodnímu plechu na korpusu postele.



Podložka M13

4x

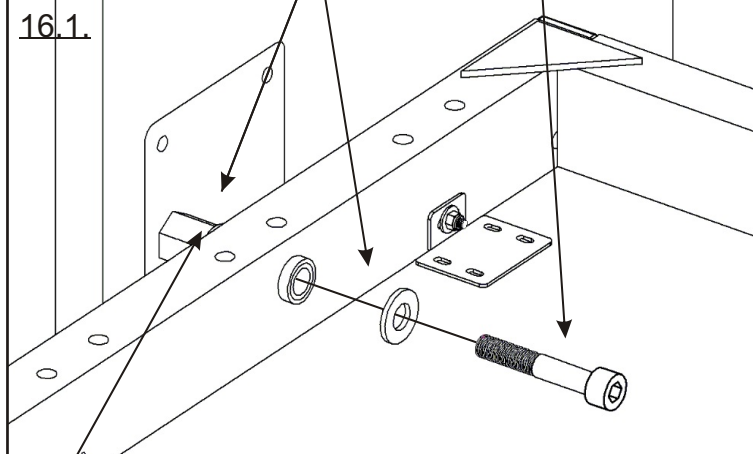


M12x70

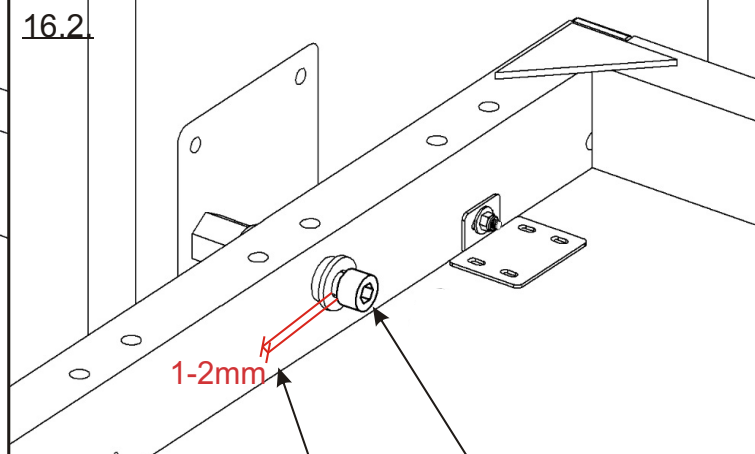
2x



16.1.

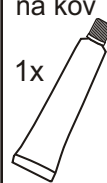


16.2.



Lepidlo na kov

1x



Do usazovacího plechu v boku postele nakapeme trochu lepidla a okamžitě došroubujeme šroub M12x70. V případě pozdější demontáže postele šroub půjde povolit s větší silou.

Je rovněž potřeba jednou za čas zkontrolovat, jestli se šroub neuvolňuje!!!

Šroub M12x70 nedotahujeme zcela, necháme mezi hlavou šroubu a podložkou mezeru cca 1-2mm. Jinak hrozí nenávratné poškození rámu!!!

17.

Písty se upevňují při zavřených dveřích.
Nesmí být připevněna horní dorazová lišta
2050x70x25mm.

*Poloha pro nasazení pístů
na mechaniku v korpusu (horní čepy).*

1) Dveře vyklopíme do vodorovné polohy
a celou pohyblivou část zatlačíme dovnitř.

2) Nyní volně nasadíme písty do horních čepů.

**Šroub nedotahujeme zcela,
musíme nechat vůli kvůli protáčení.
Jinak hrozí nenávratné poškození pístu!!!**

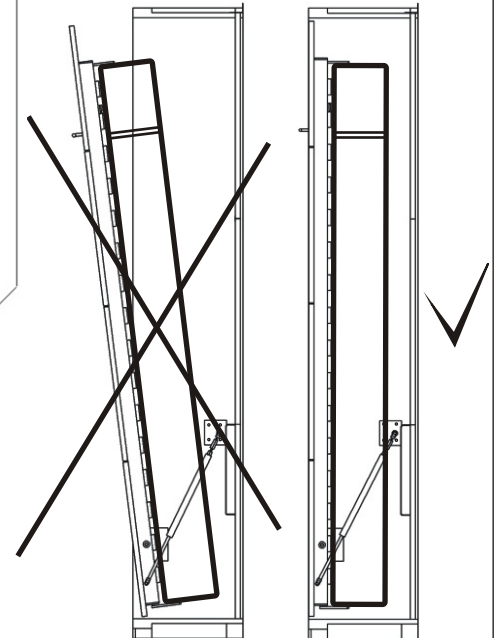
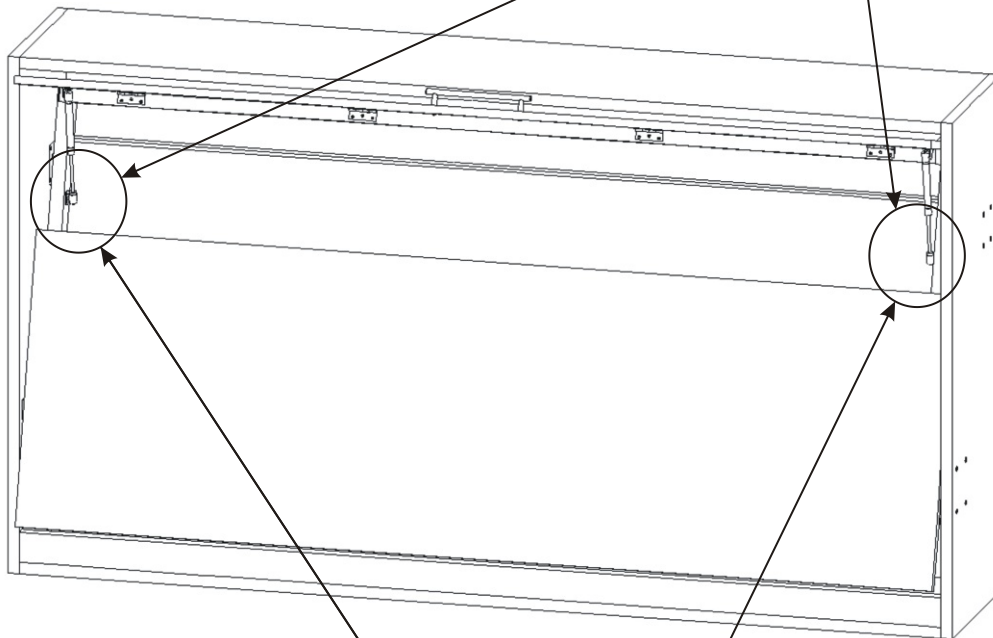
M8x25

2x



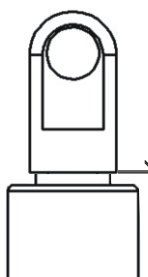
17.1.

17.2.

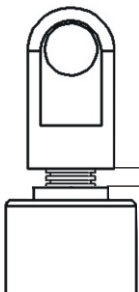


Ⓐ

Ⓑ



0mm



2mm

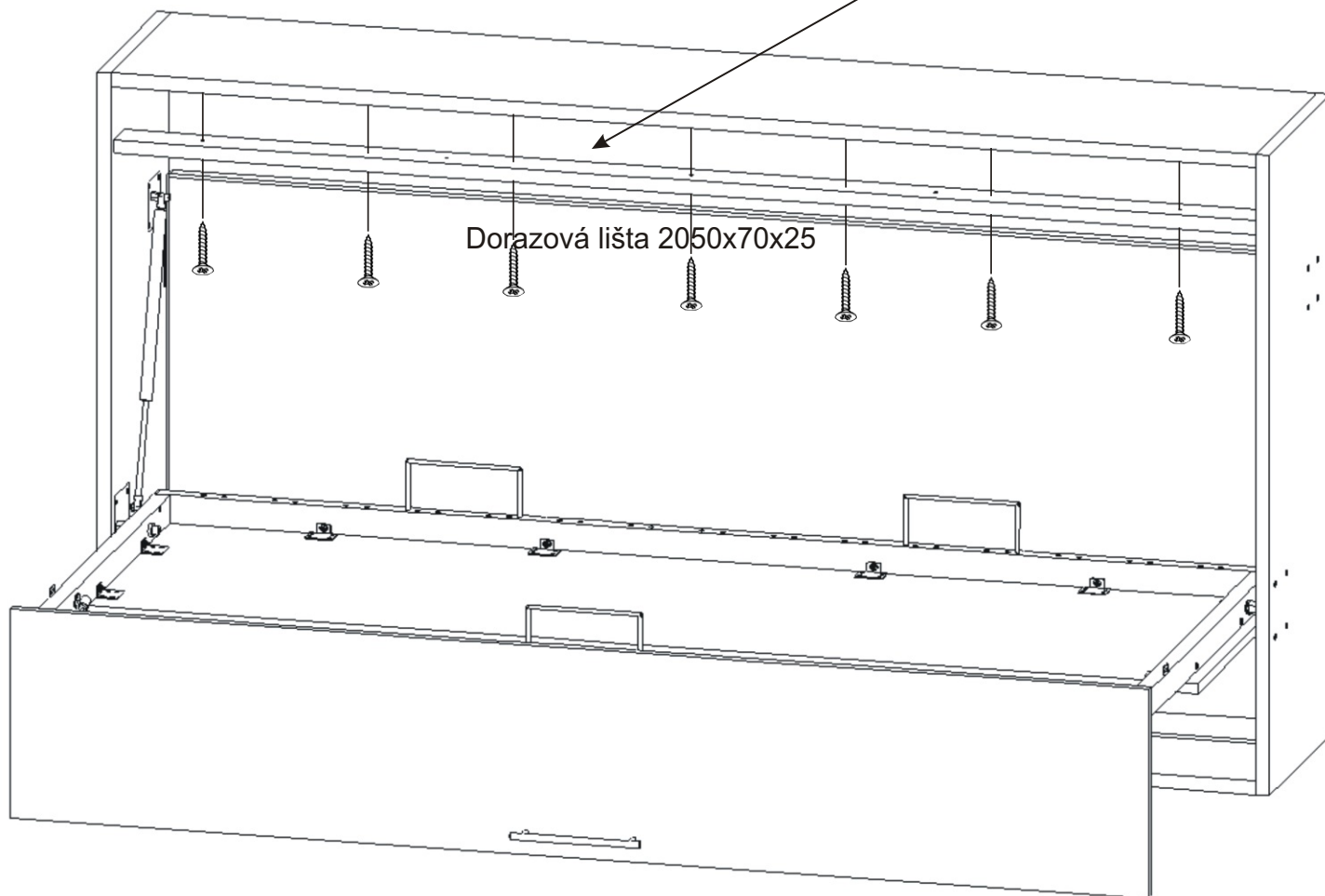
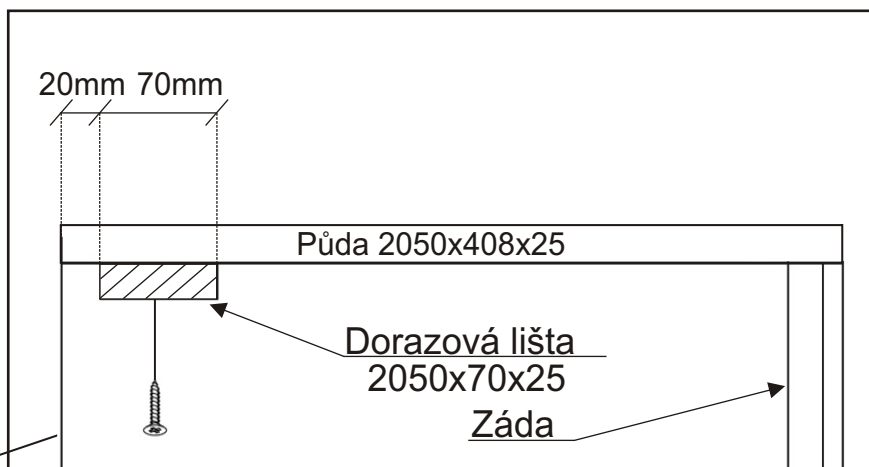
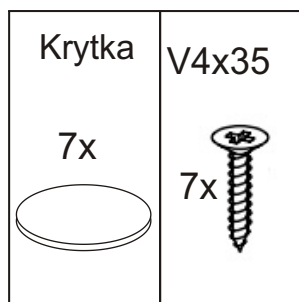
Nastavení rozteče pístů:

Při montáži výklopné postele použijeme písty, které jsou nastaveny jako na obrázku A. Pokud dveře spolu s matrací nedovírají, nastavíme rozteč pístu lehkým rozevřením o cca 1 až 2mm.

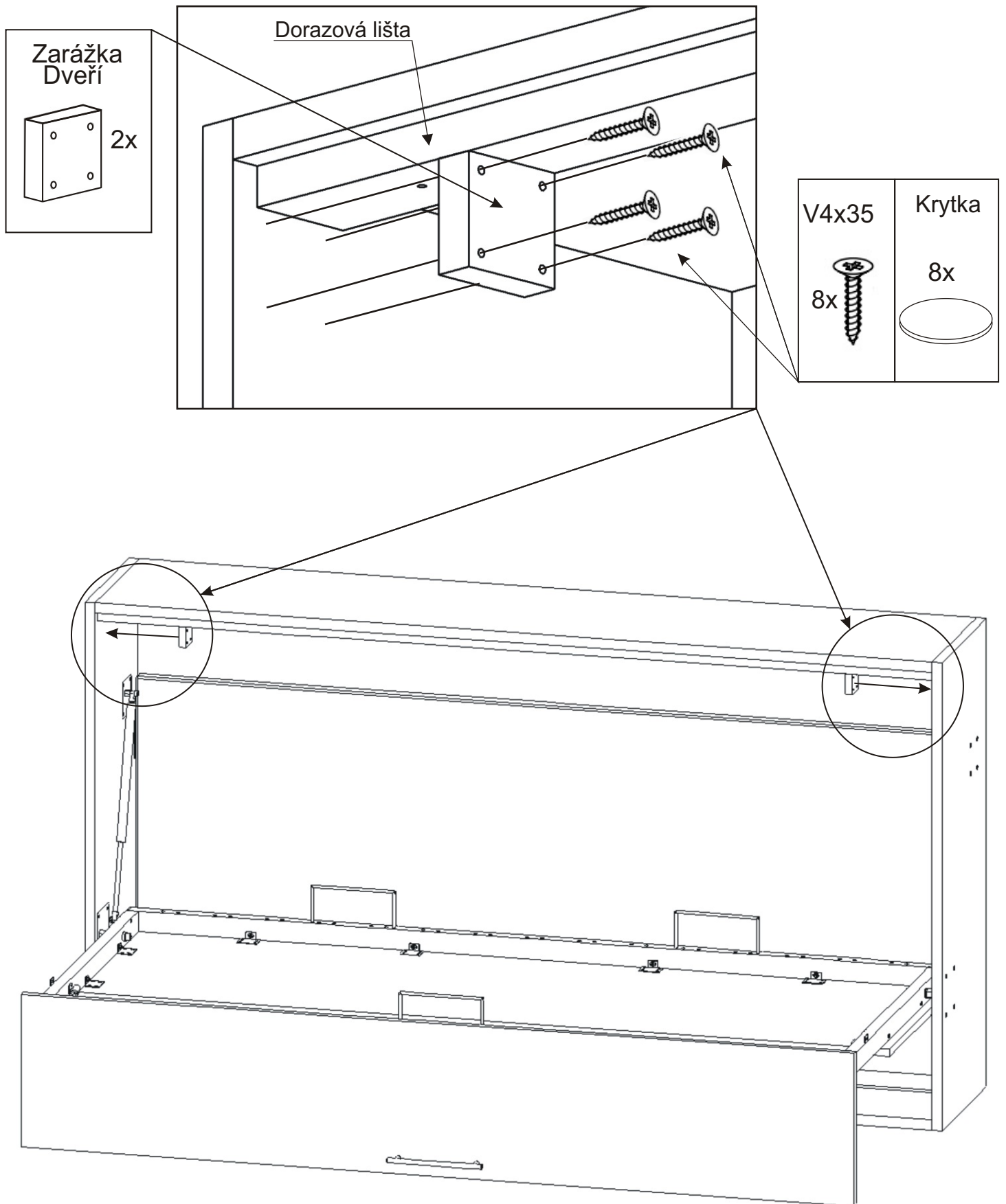
Maximální rozevření je 2mm !!!

**Pokud nastavíte větší rozteč, NEVRATNĚ poškodíte písty.
Na toto poškození se nevztahuje reklamáce.**

Pomocí vrtů připevníme dorazovou lištu 20mm od přední hrany.

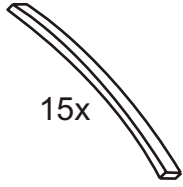


Na bok korpusu postele přšroubujeme pod dorazovou lištu zarážku dveří.

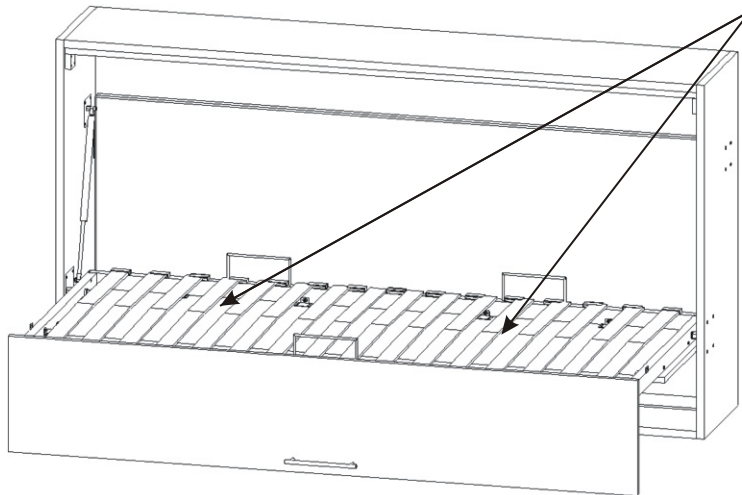
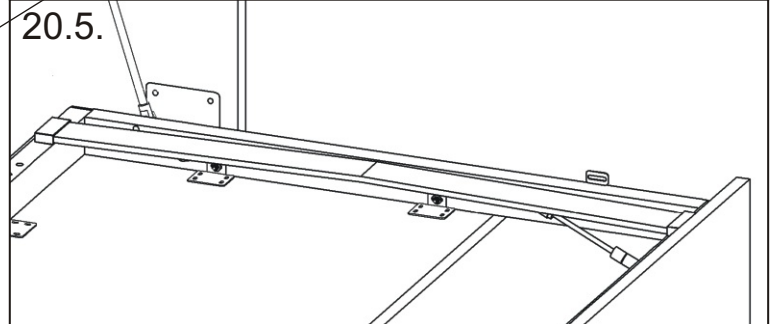
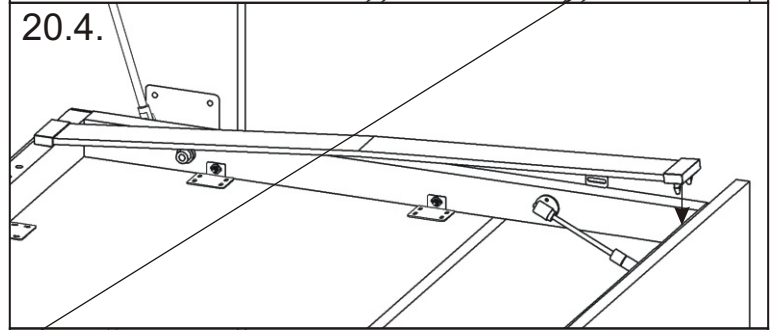
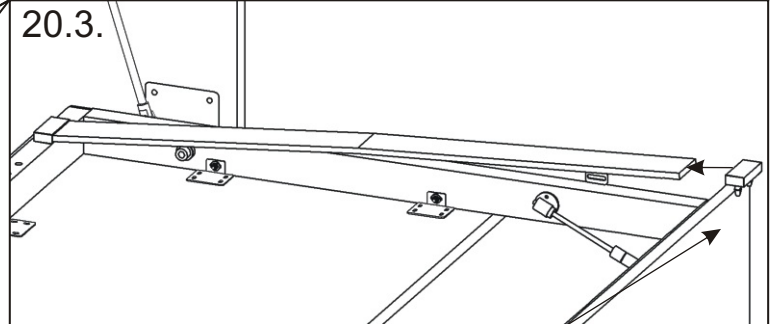
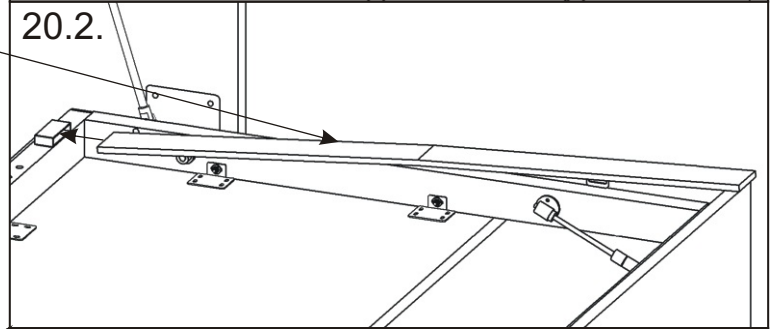
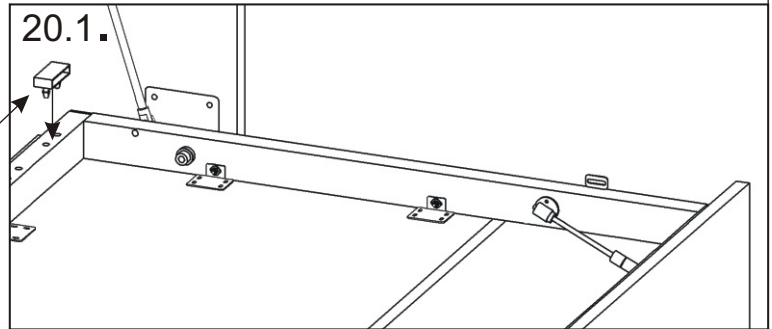
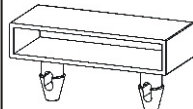


20. Nasazení lamel

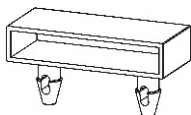
Lamely
885mm



Držák lamel



Držák lamel



21.

