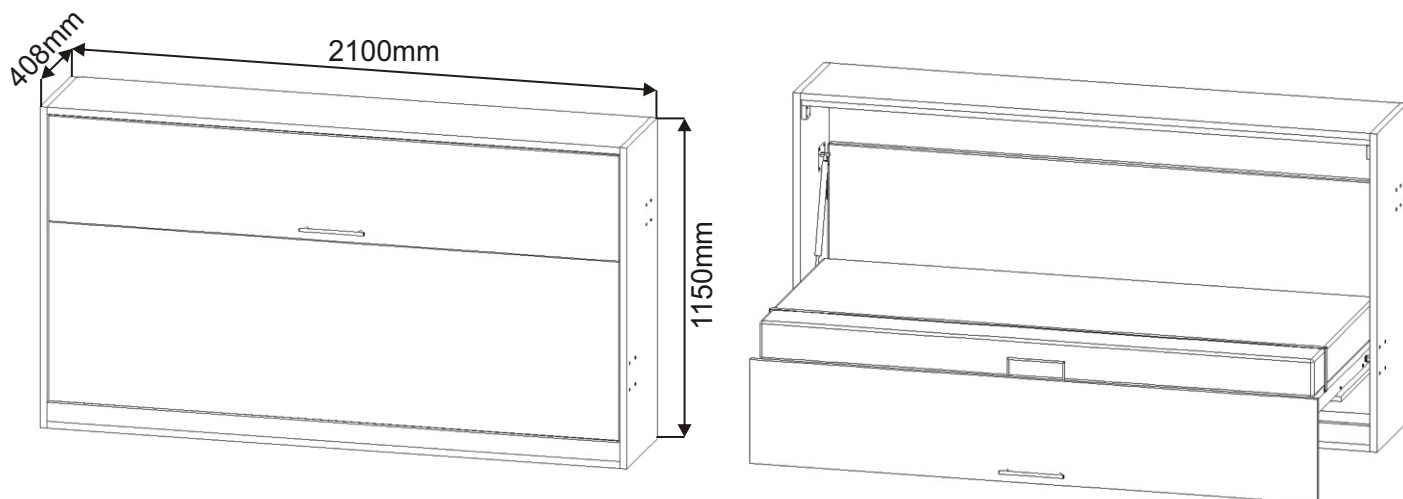
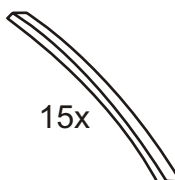
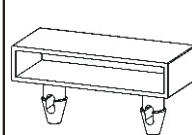

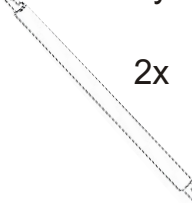
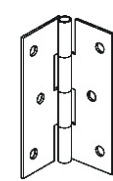



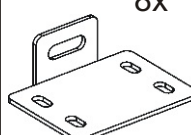
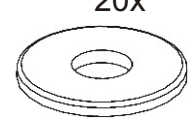
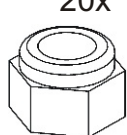
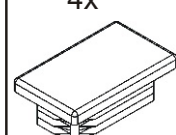

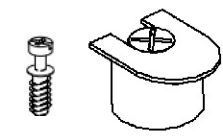
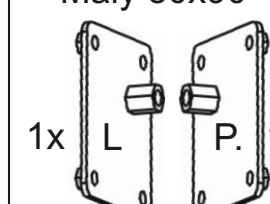
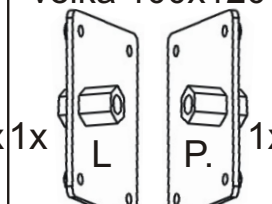

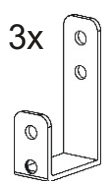
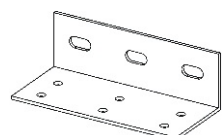
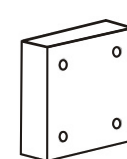

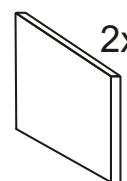

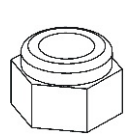


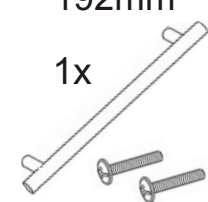

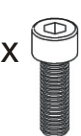
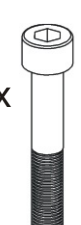



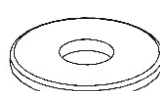
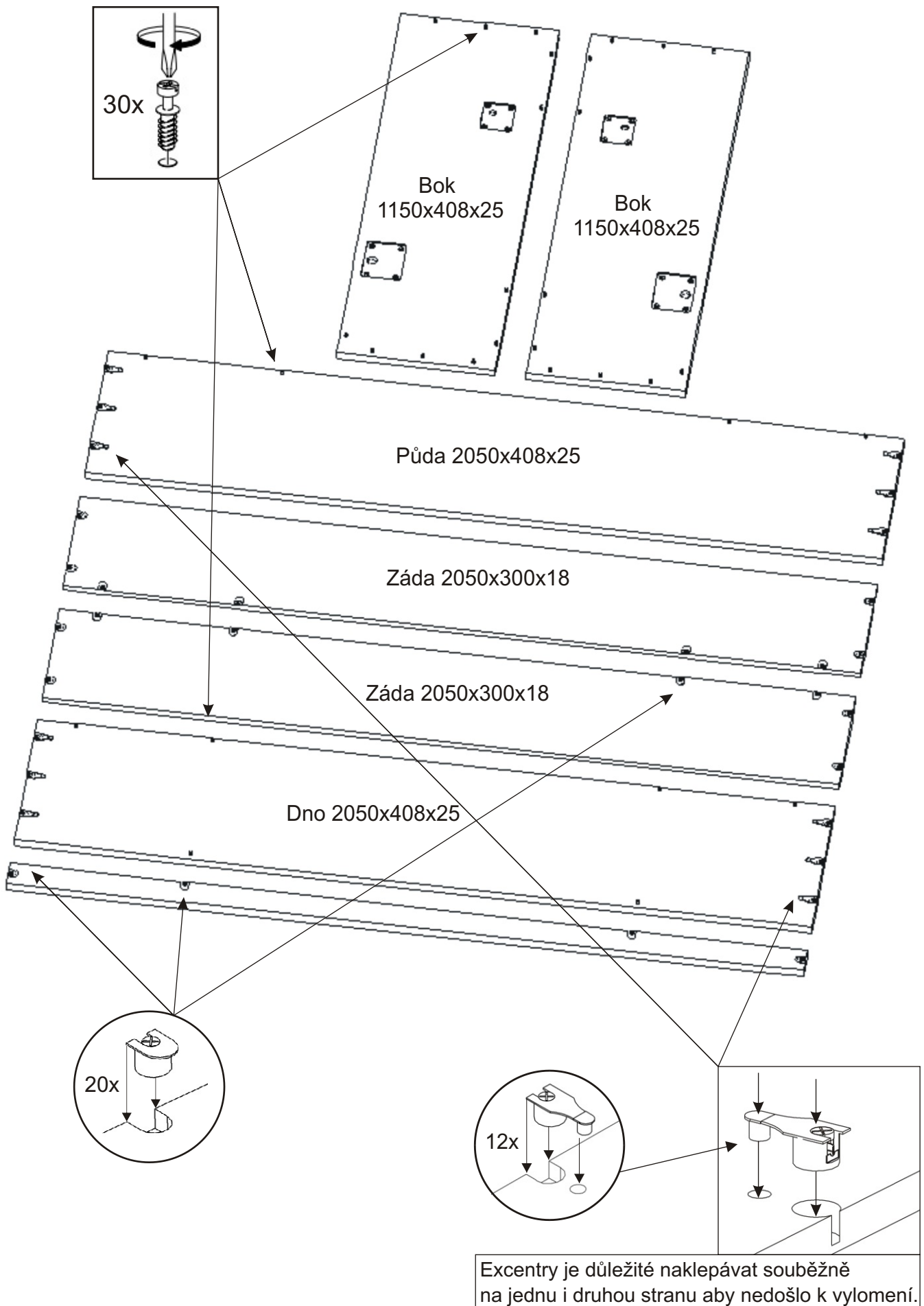


# VS 1056P 90

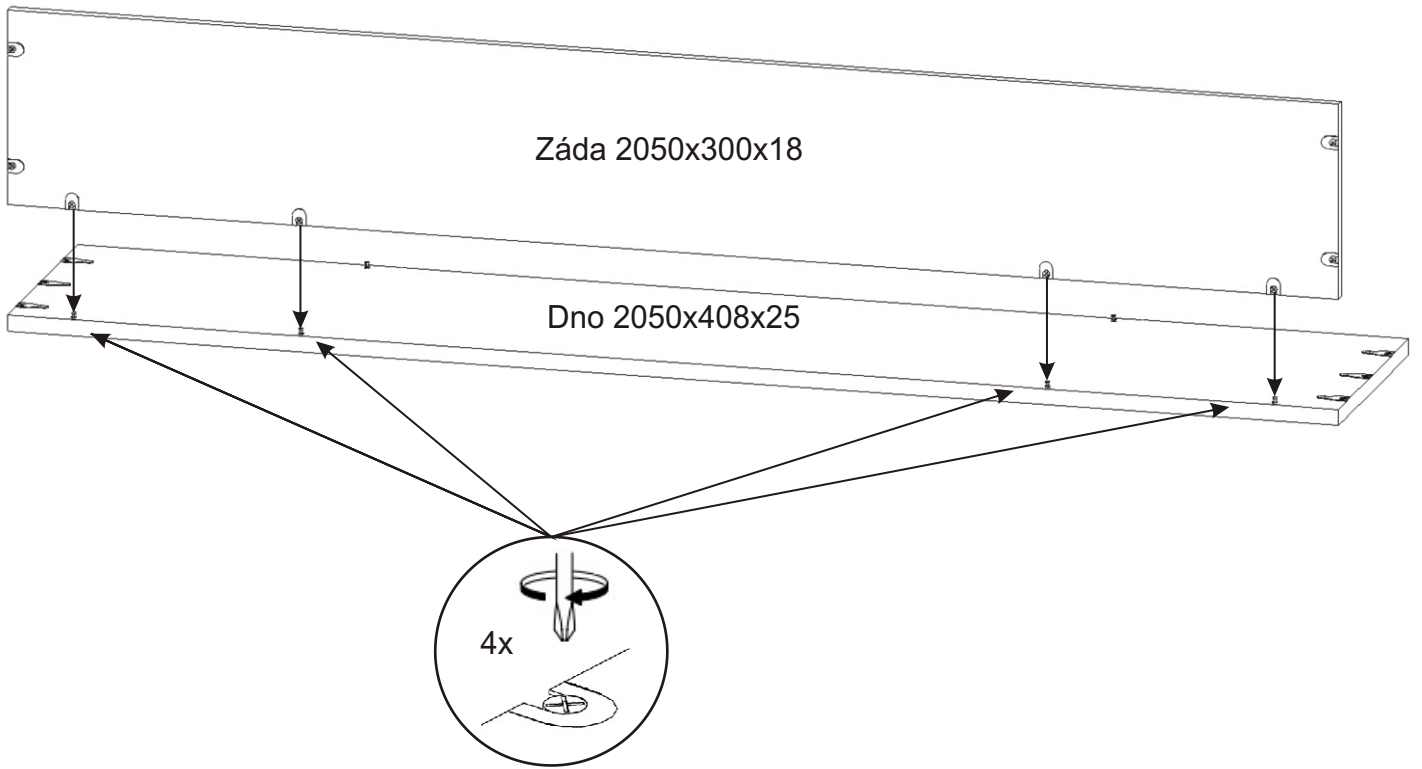


				<b>Lamely 885mm</b>  15x		<b>Držák lamel</b>  30x		<b>Plynový píst malý 120N - 2ks</b>  120N - 2ks		<b>Plynový píst velký</b>  2x					
<b>Pant 60mm</b>  4x		<b>Eurošroub zapuštěná hlava</b>  12x		<b>Šroub ozdobný 4x40</b>  8x		<b>Šroub zápuštěný 4x60</b>  12x		<b>Úchyt dveří 50x40x20mm</b>  8x		<b>Podložka M4</b>  20x		<b>Matice samojistná M4</b>  20x		<b>Koncovka 50x30</b>  4x	
<b>Spojovací excentr Velký + šroubky</b>  12x 12x		<b>Spojovací excentr malý + šroubky</b>  20x 20x		<b>Usazovací plech Malý 80x90</b>  1x L 1x P.		<b>Usazovací plech velká 100x120</b>  1x L 1x P.		<b>Krytka</b>  31x		<b>Háček 42x12x24</b>  3x					
<b>Úhelník 107x40x35</b>  2x		<b>Zarážka Dveří</b>  2x		<b>Popruh</b>  1x		<b>Zarážka MDF 3mm</b>  2x		<b>M 6x25 zápuštěný</b>  16x		<b>Matice Samojistná M8</b>  2x		<b>V4x16</b>  6x		<b>V4x35</b>  15x	
<b>Úchytka 192mm</b>  1x		<b>Hmoždinka Ø10</b>  6x		<b>M8x25</b>  2x		<b>M12x70</b>  2x		<b>V4x17</b>  36x		<b>V4x20</b>  12x		<b>V6x70</b>  6x		<b>Podložka M13</b>  4x	

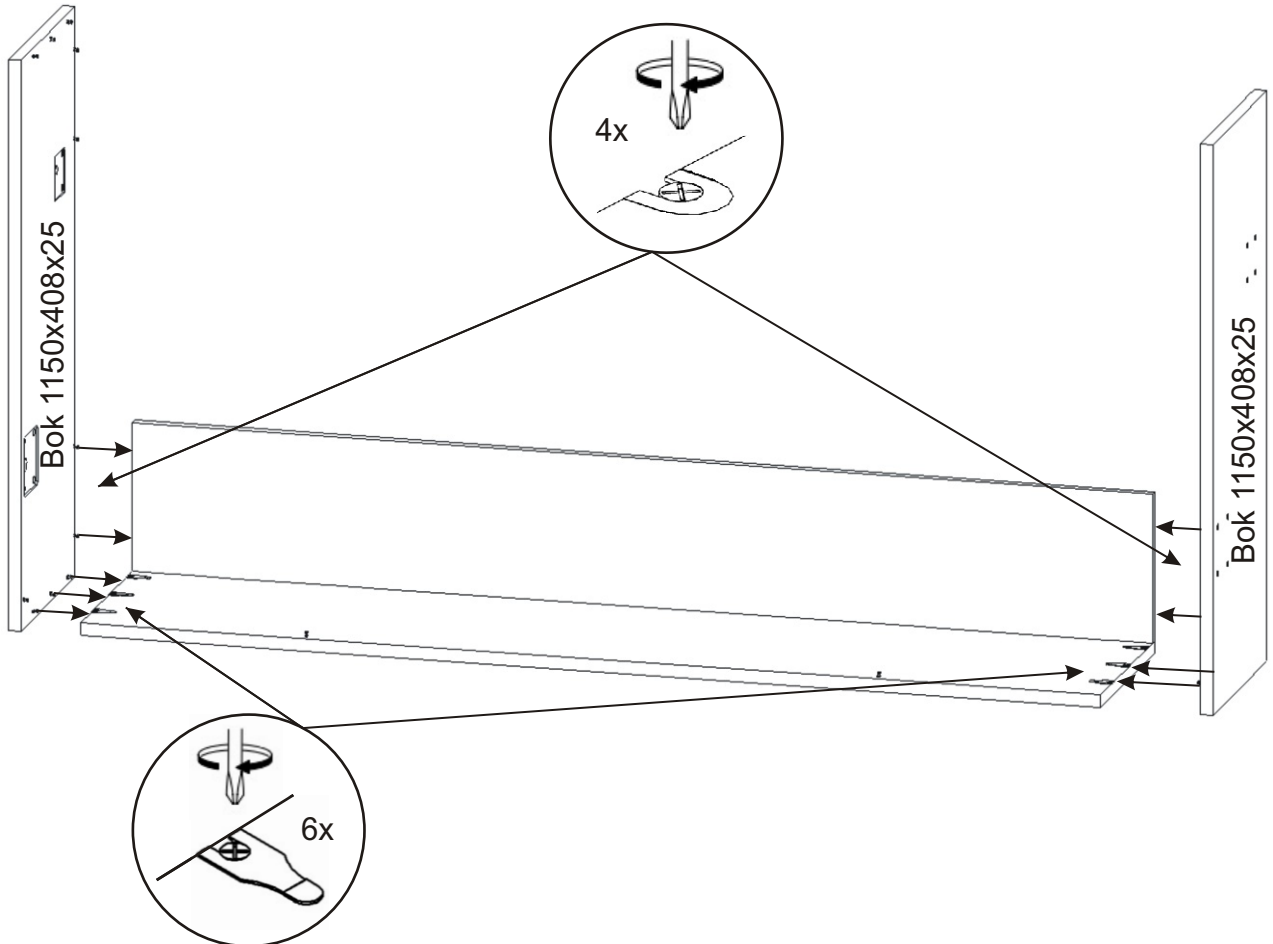
1.



2.

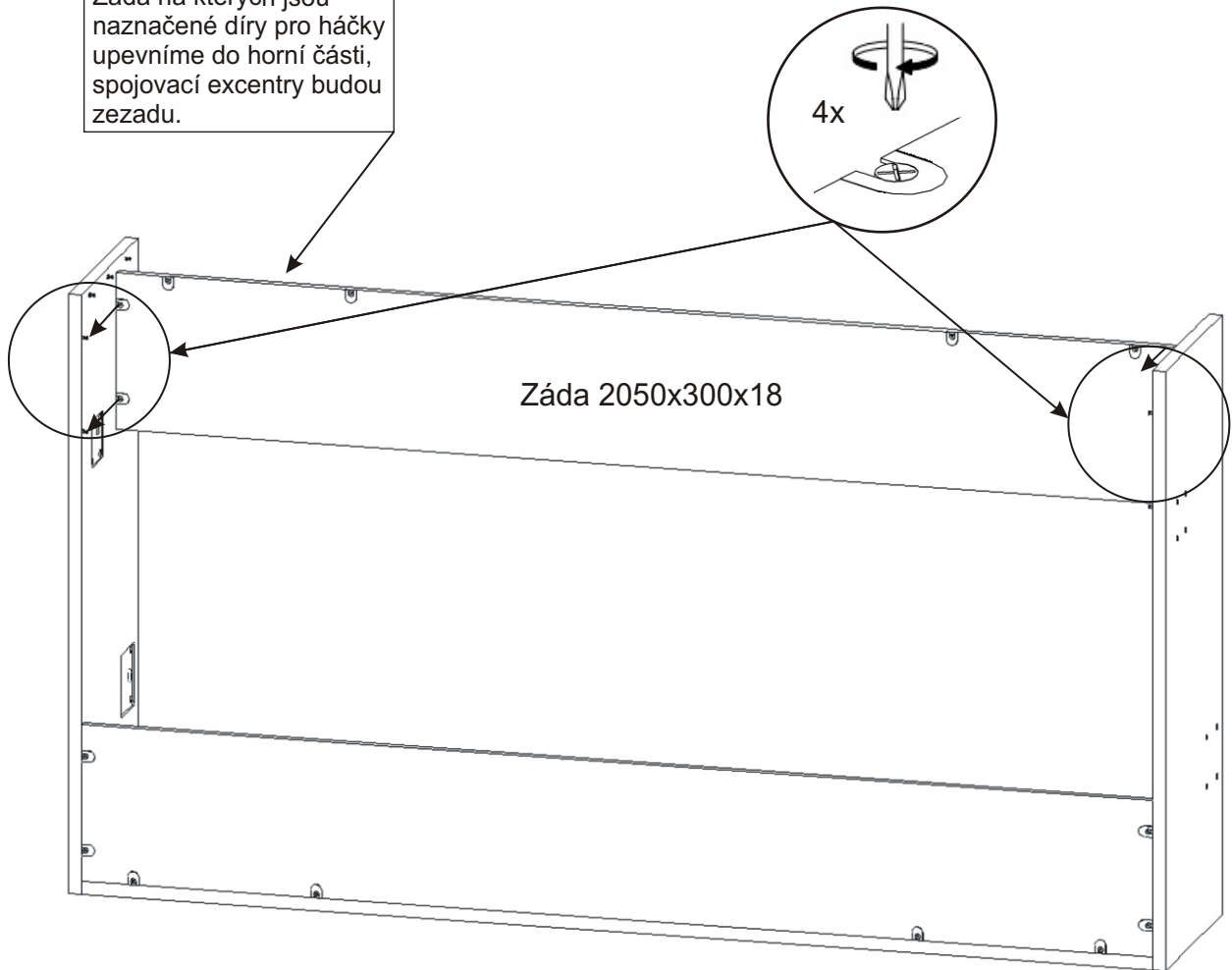


3.

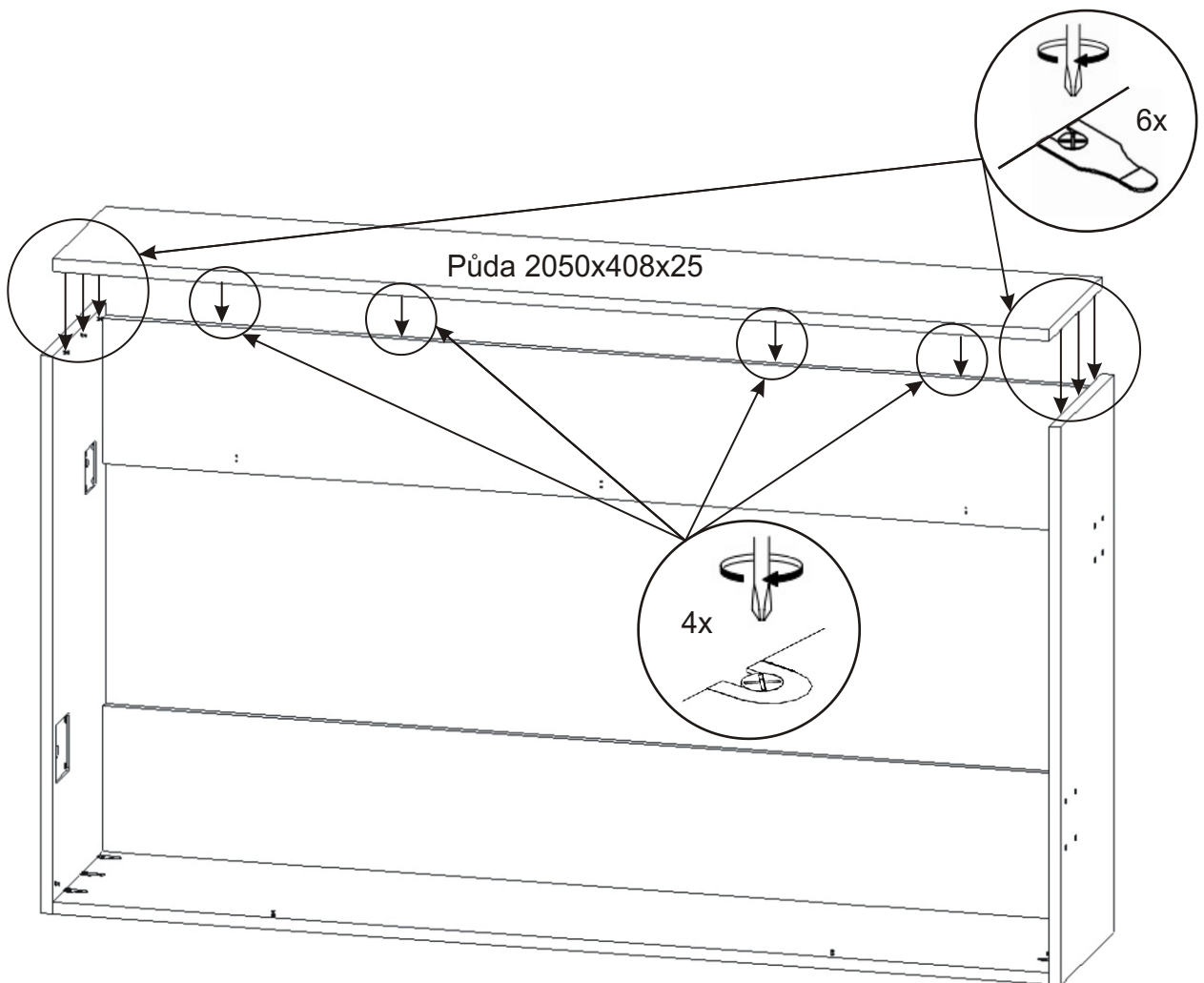


4.

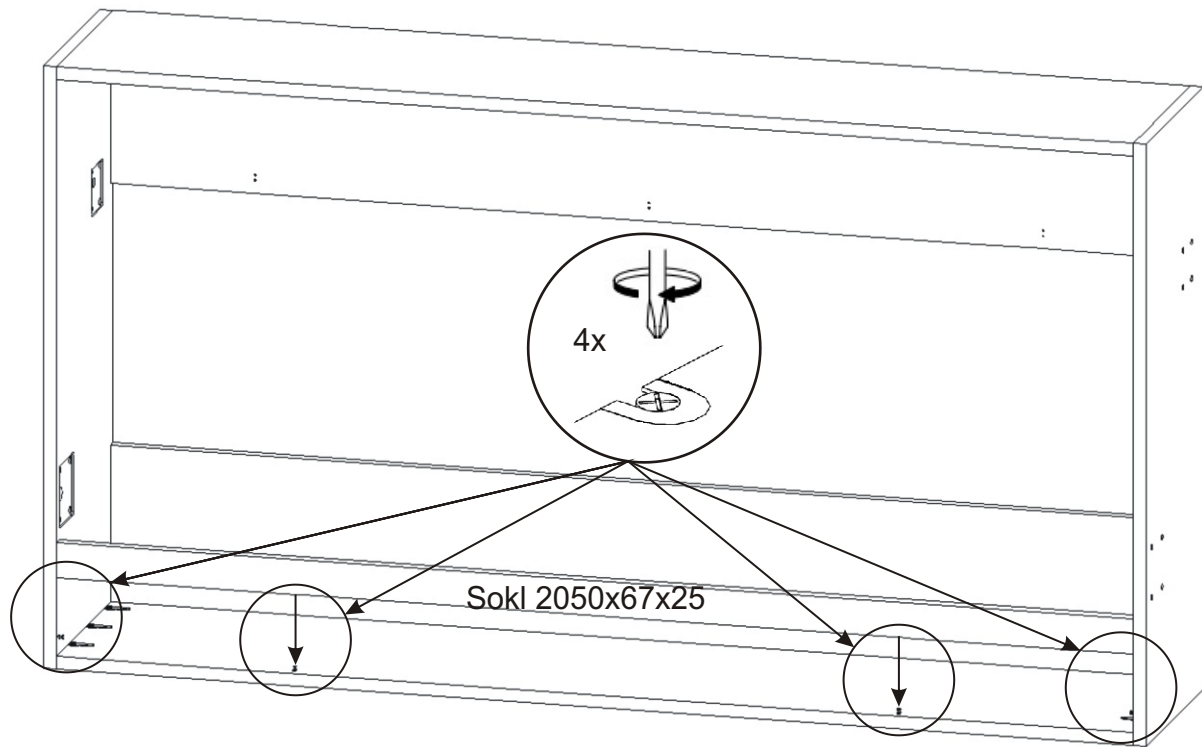
Záda na kterých jsou  
naznačené díry pro háčky  
upevníme do horní části,  
spojovací excentry budou  
zezadu.



5.



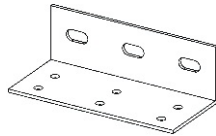
6.



7.

*Výklopná postel musí být před nasazením kovového roštu upevněna ke zdi!  
Jinak hrozí pád při otevírání.*

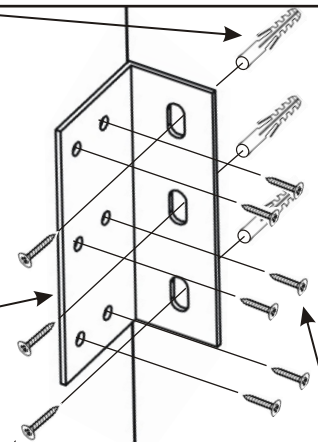
Úhelník  
107x40x35



2x

Hmoždinka  
Ø12

6x



V4x20

12x

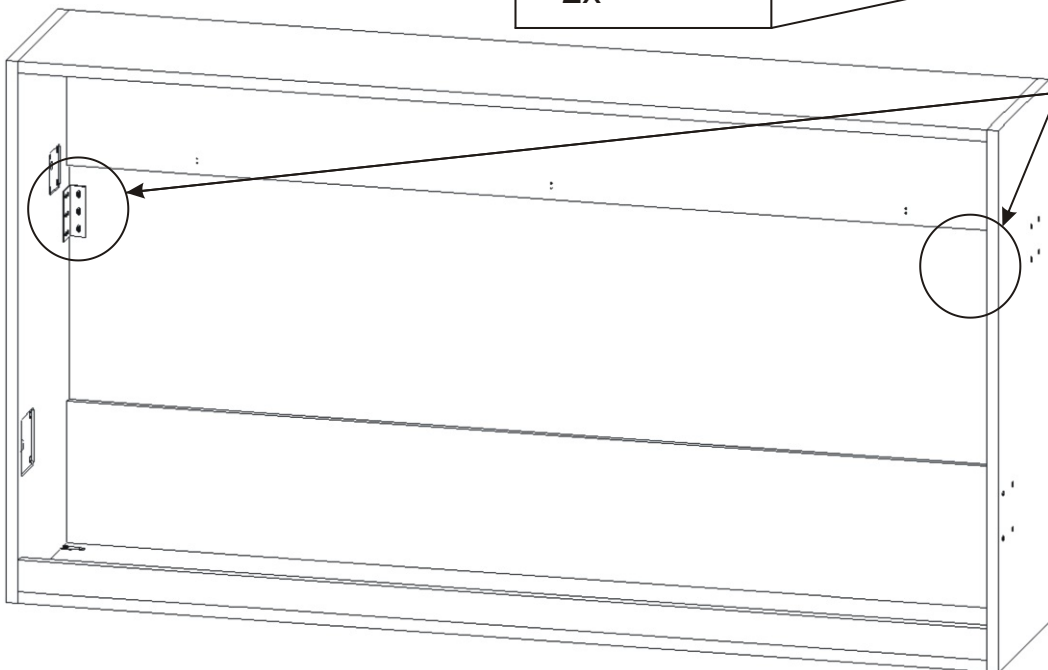


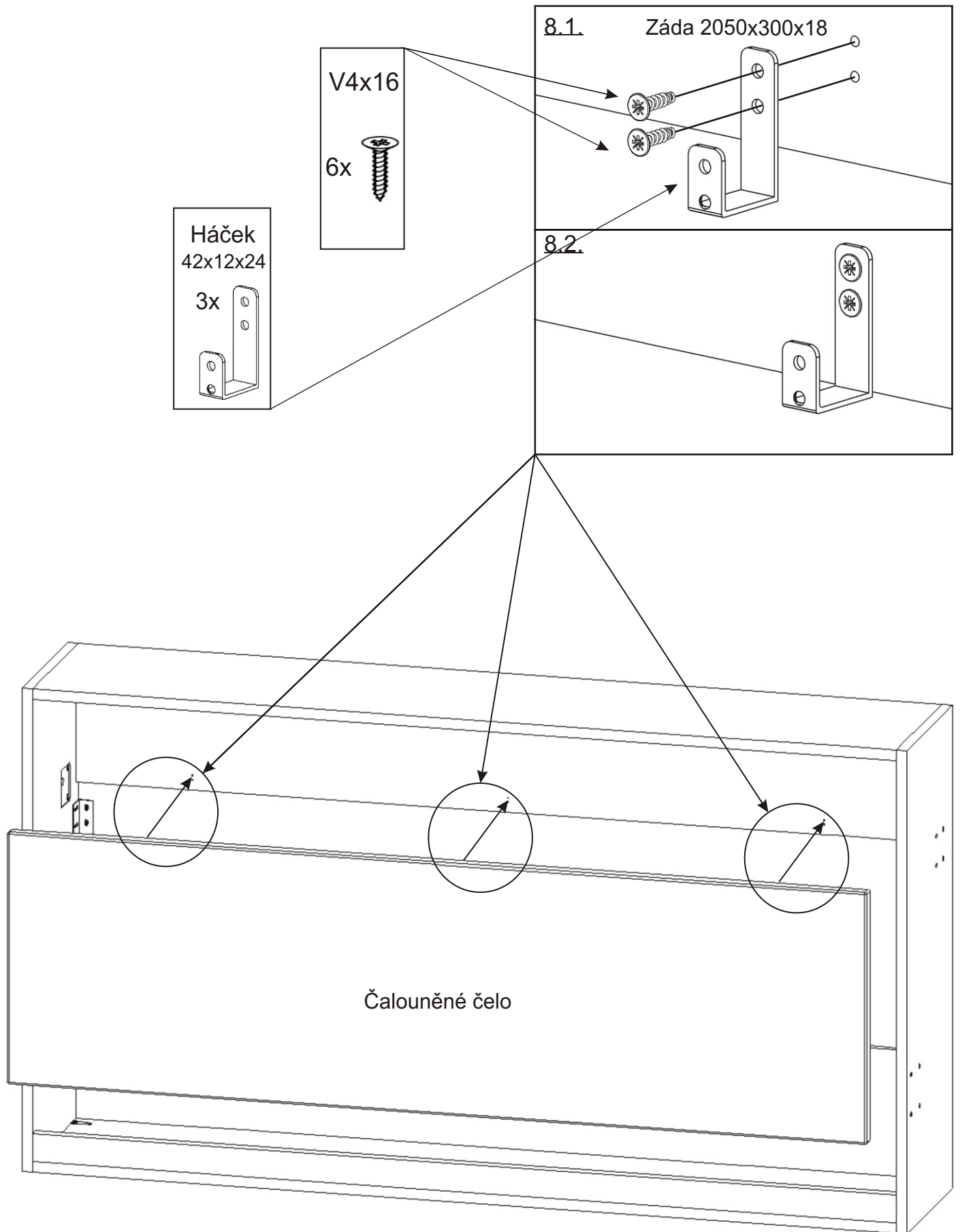
V6x70

6x

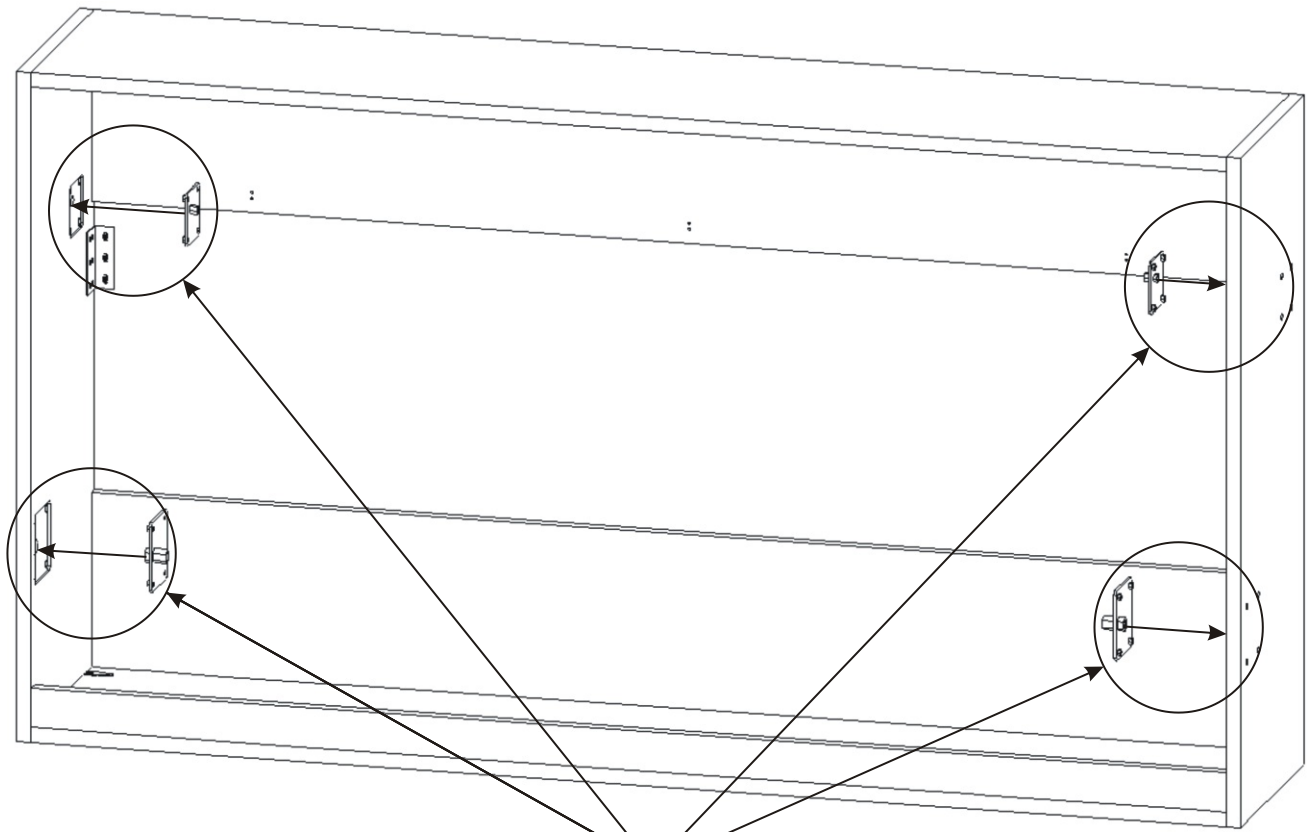


*Počet a typ hmoždinek je nutno určit podle typu stěny.*

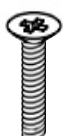




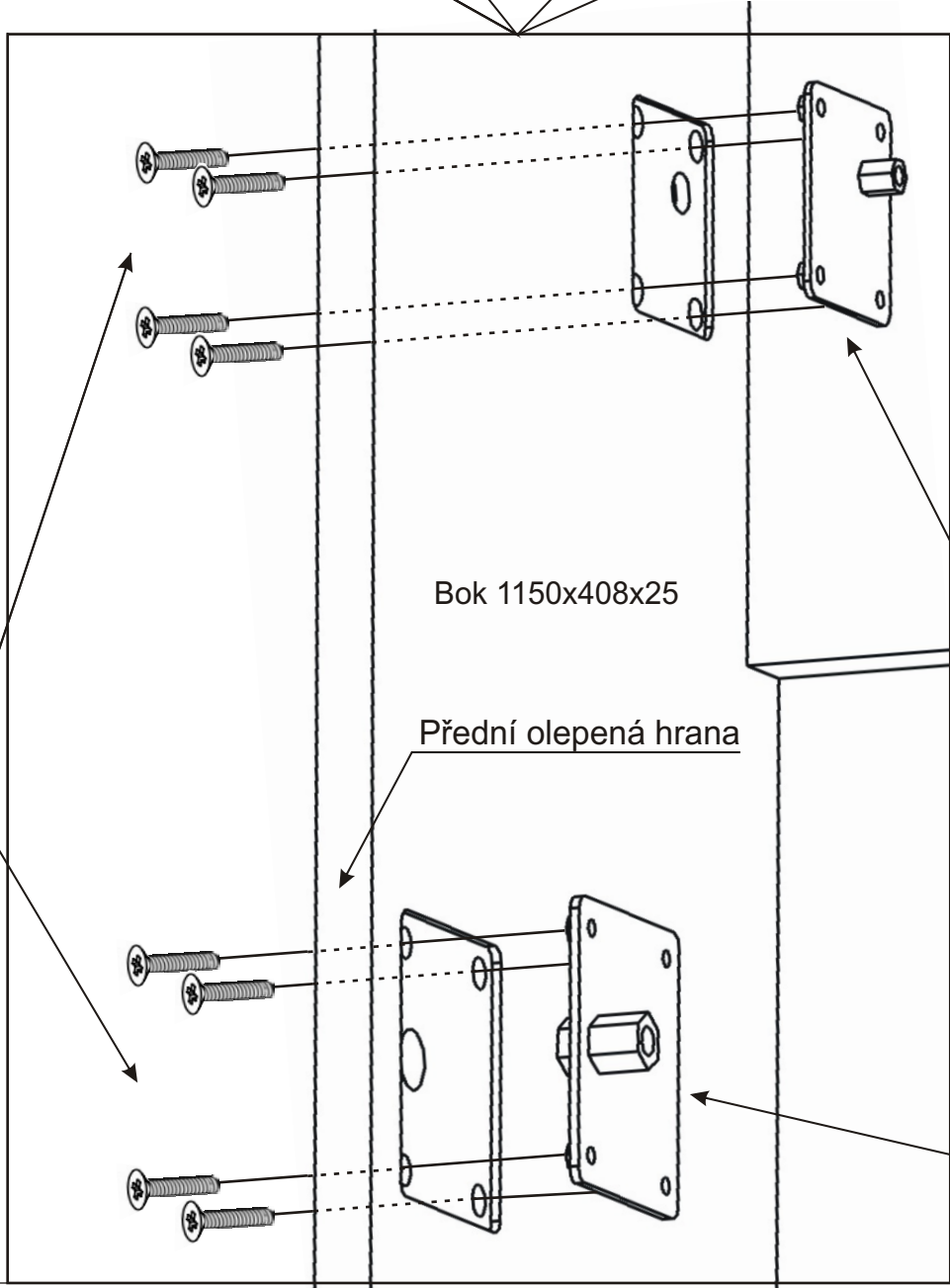

9.



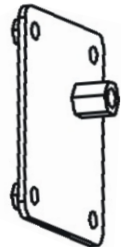
M 6x25  
zápustný  
16x



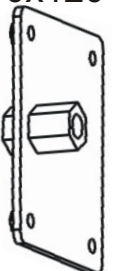
Krytka  
16x



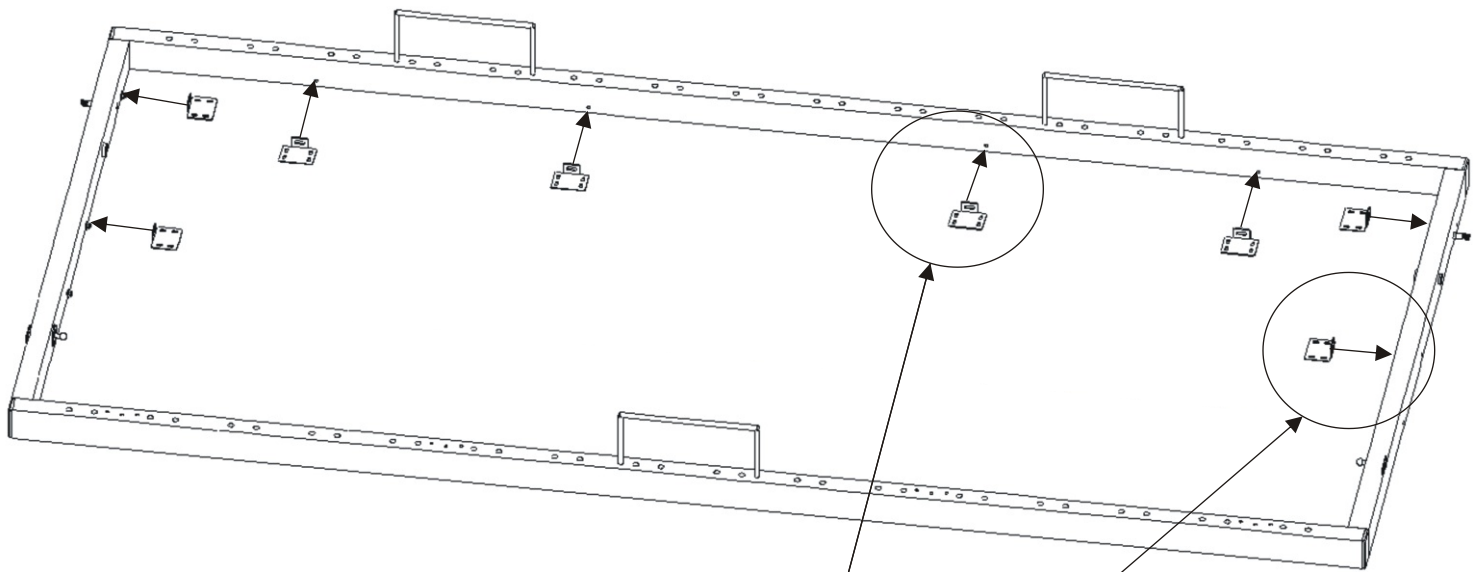
Usazovací  
plech malý  
80x90  
2x



Usazovací  
plech velký  
100x120  
2x

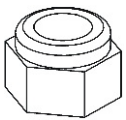


10.



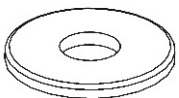
Matice  
samojistná M4

8x



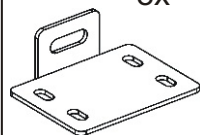
Podložka M4

8x



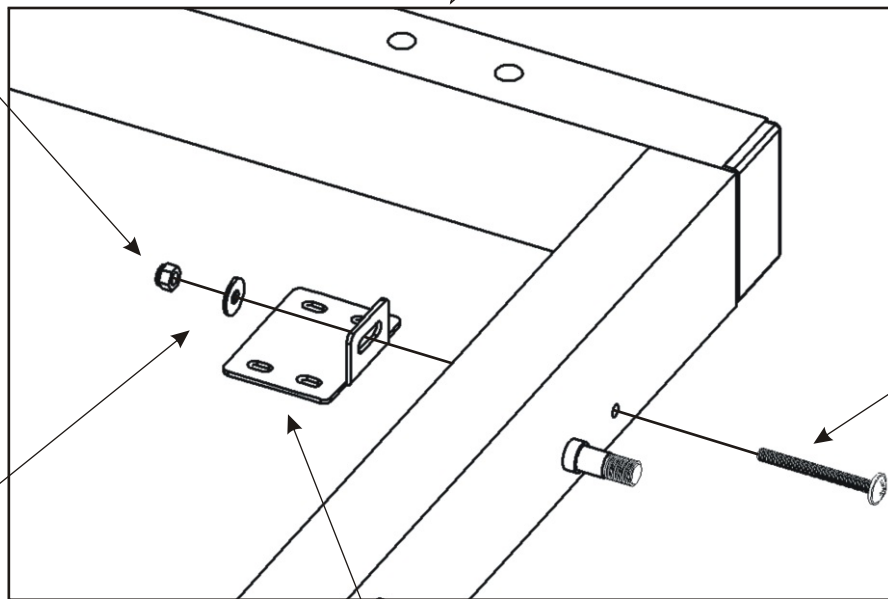
Úchyt dveří  
50x40x20mm

8x



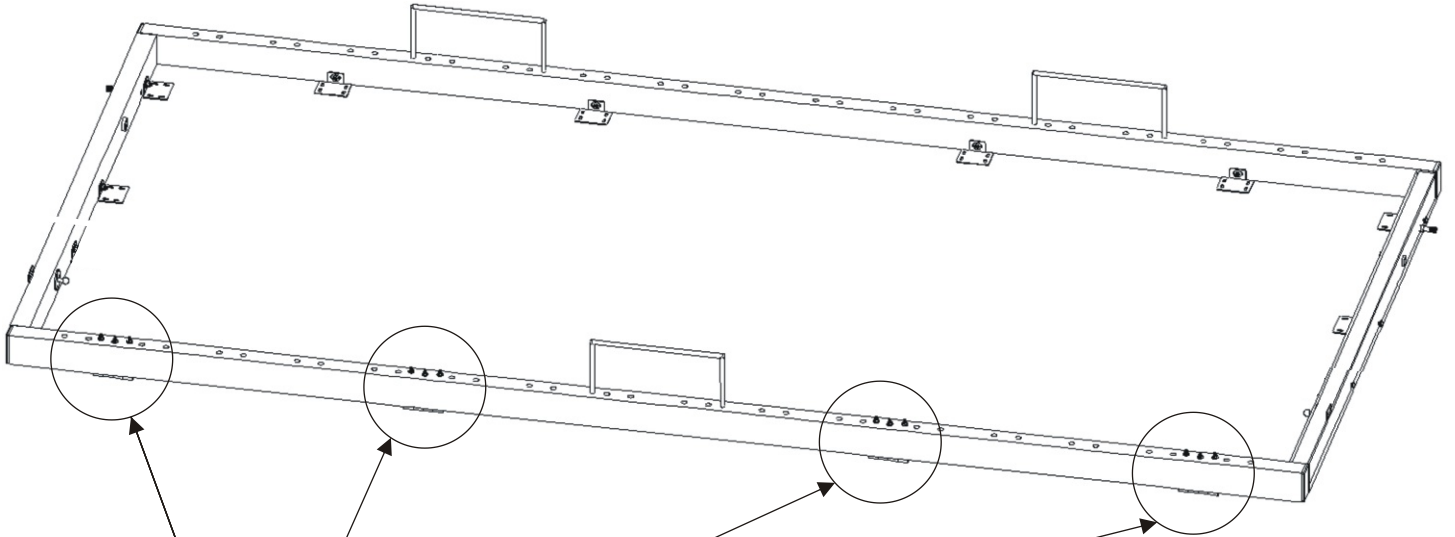
Šroub  
ozdobný  
4x40

8x



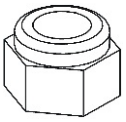


11.



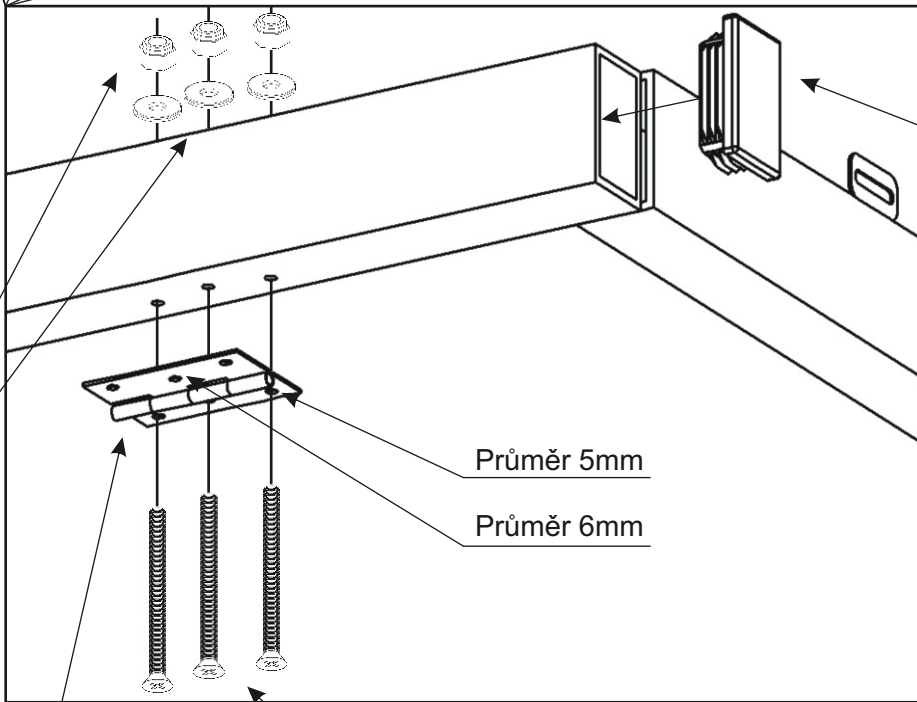
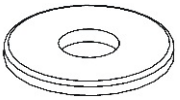
Matice  
samojistná M4

12x



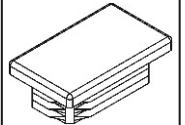
Podložka M4

12x



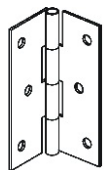
Koncovka  
50x30

4x



Pant 60mm

4x

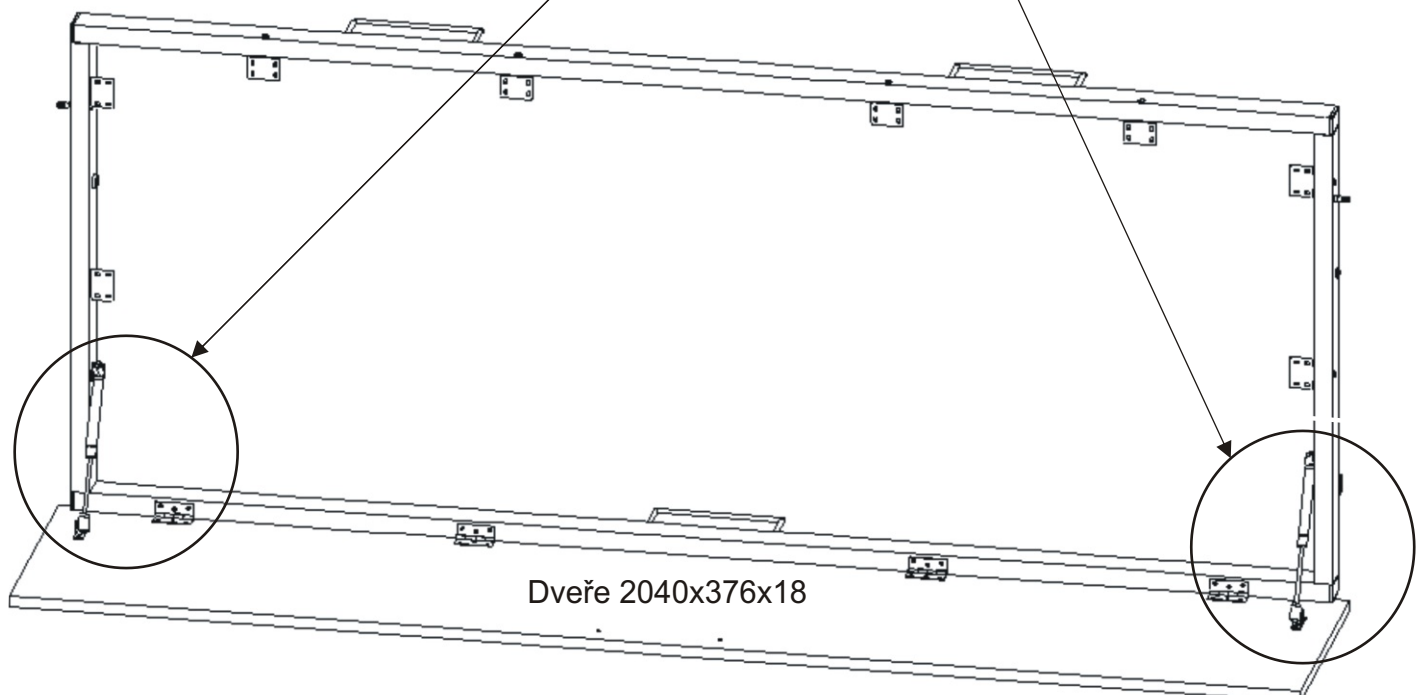
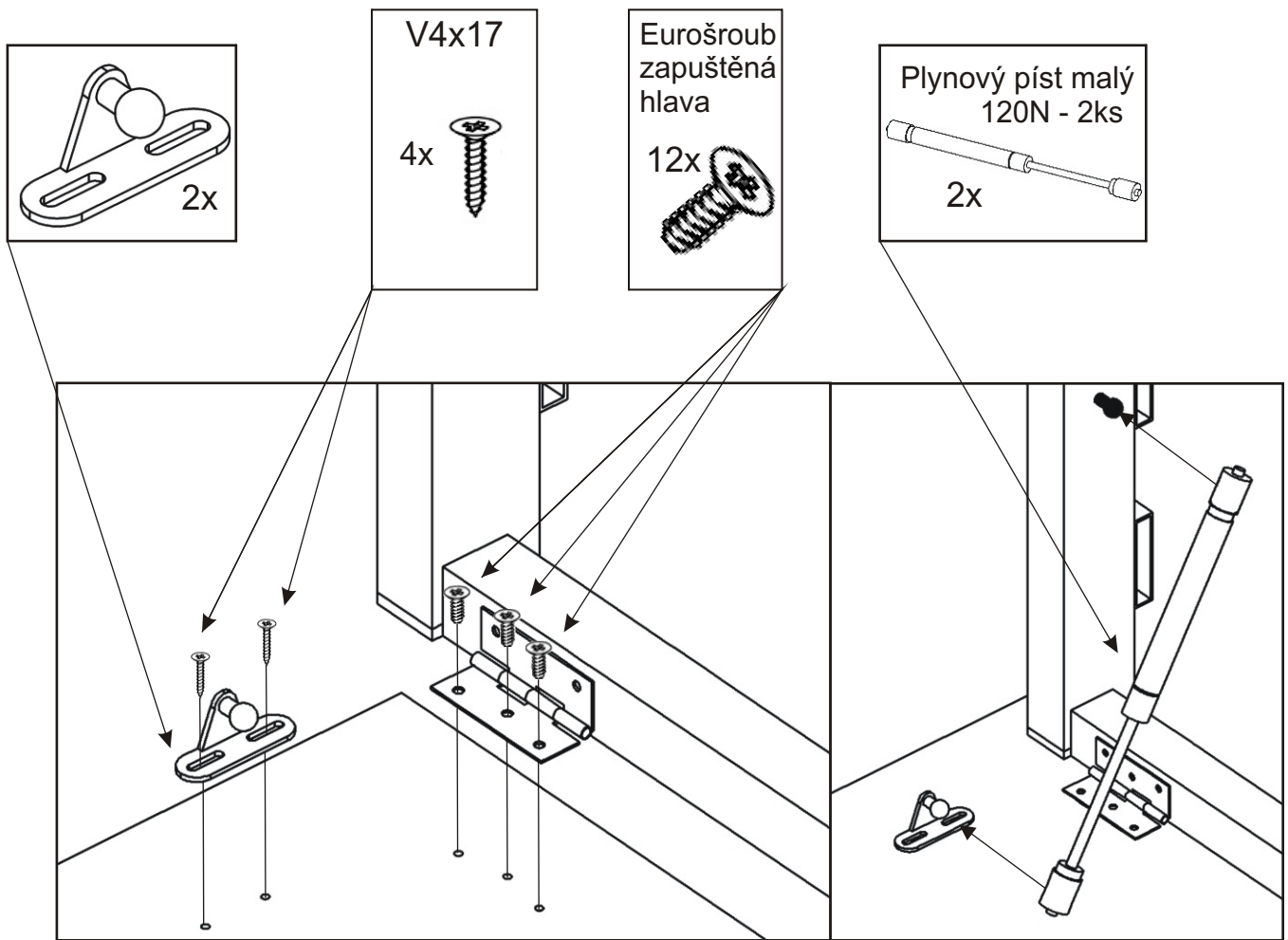


Šroub  
zápustný  
4x60

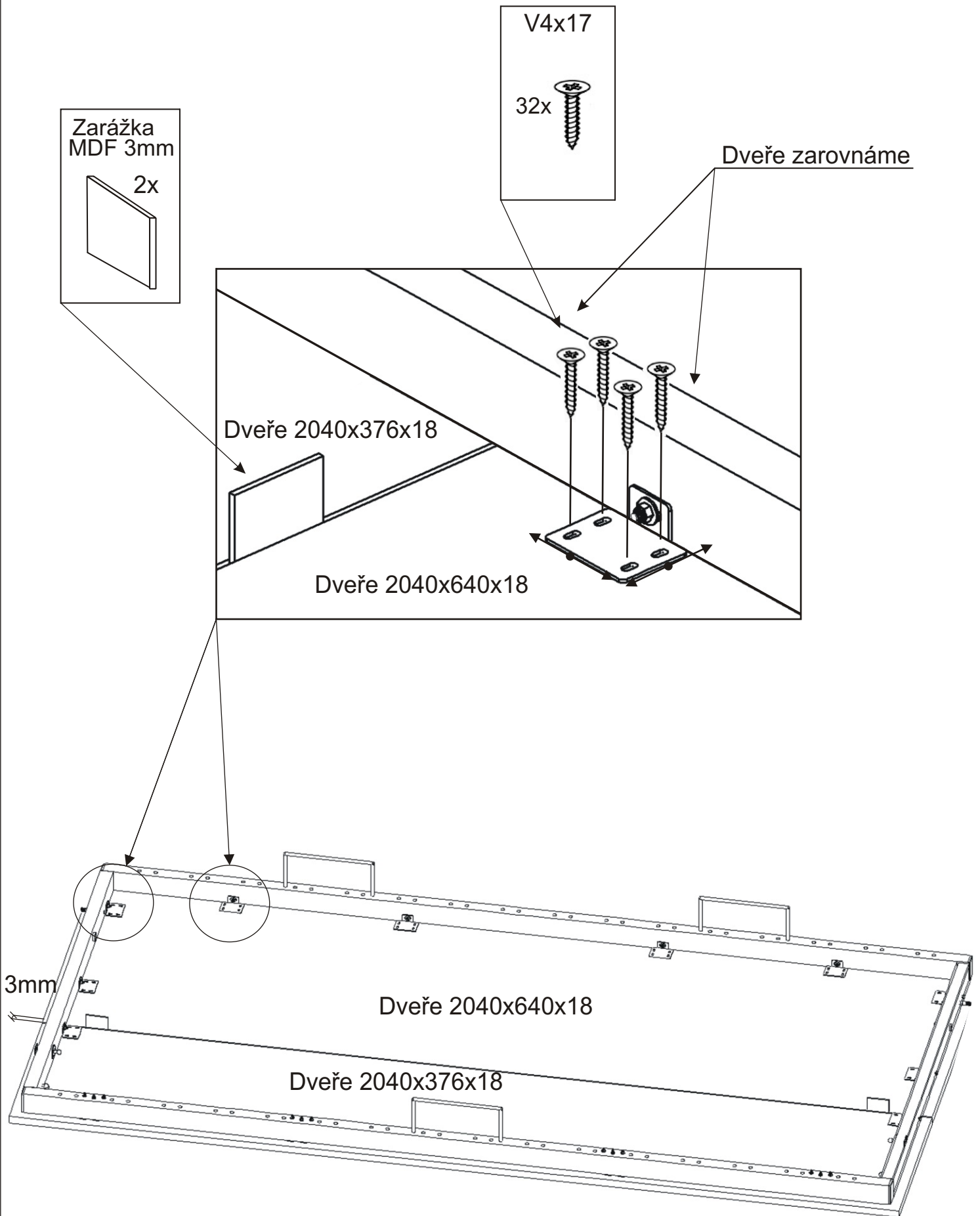
12x



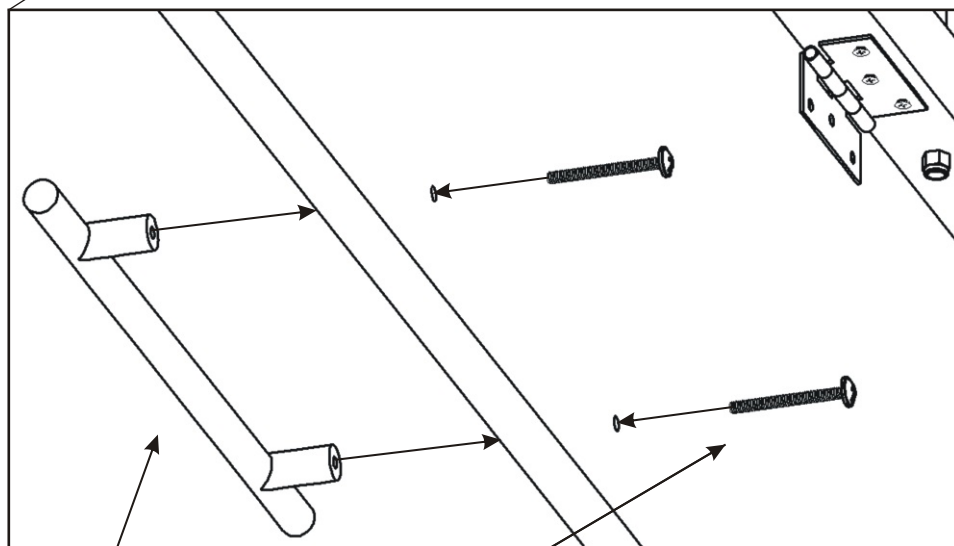
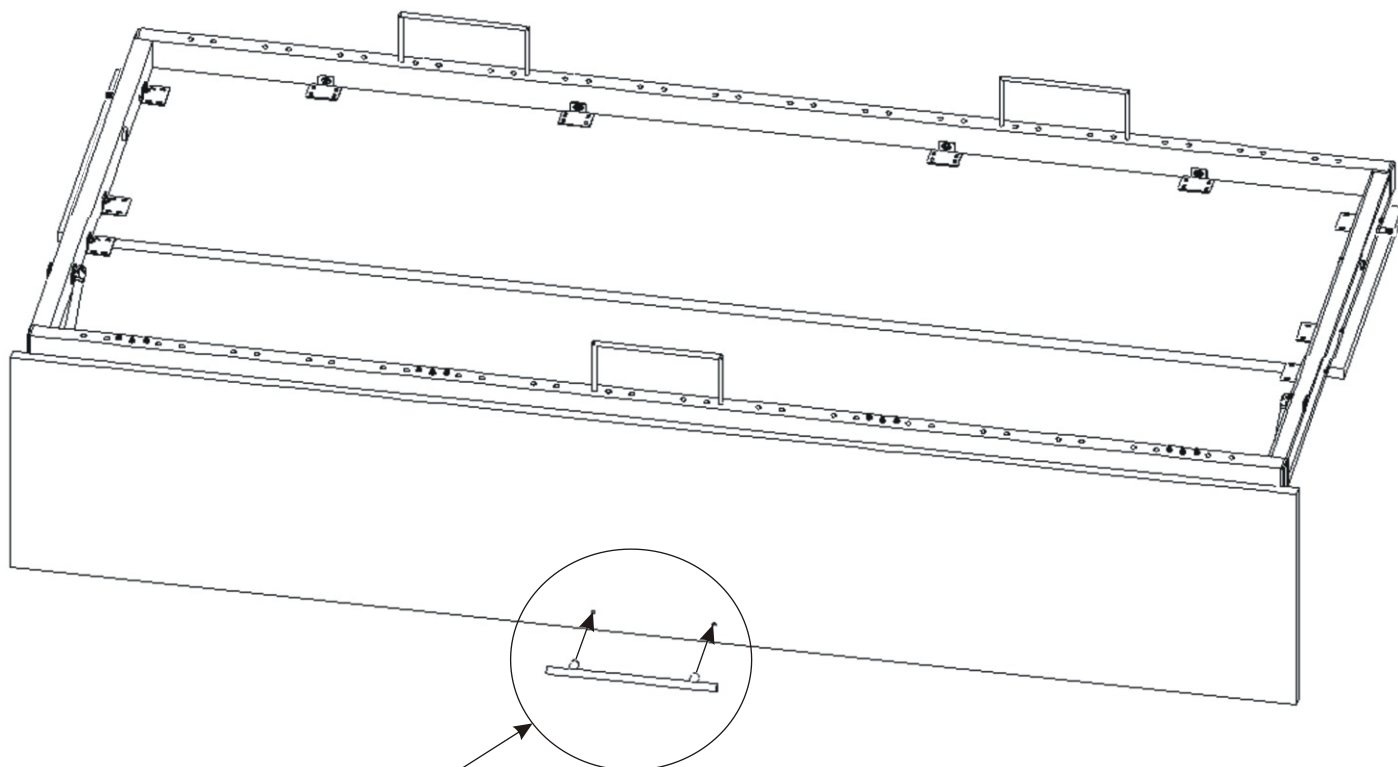
12.



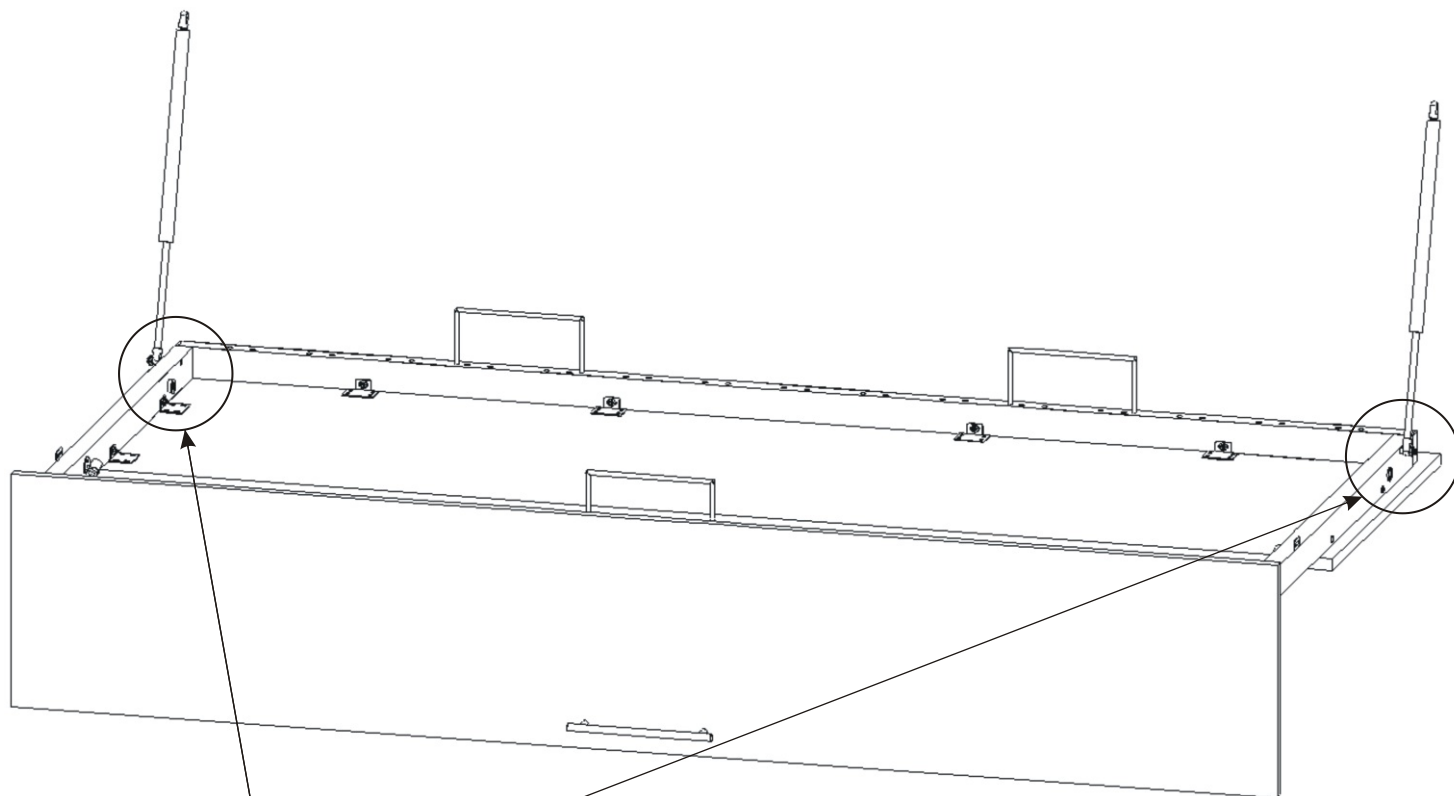
13.



14.

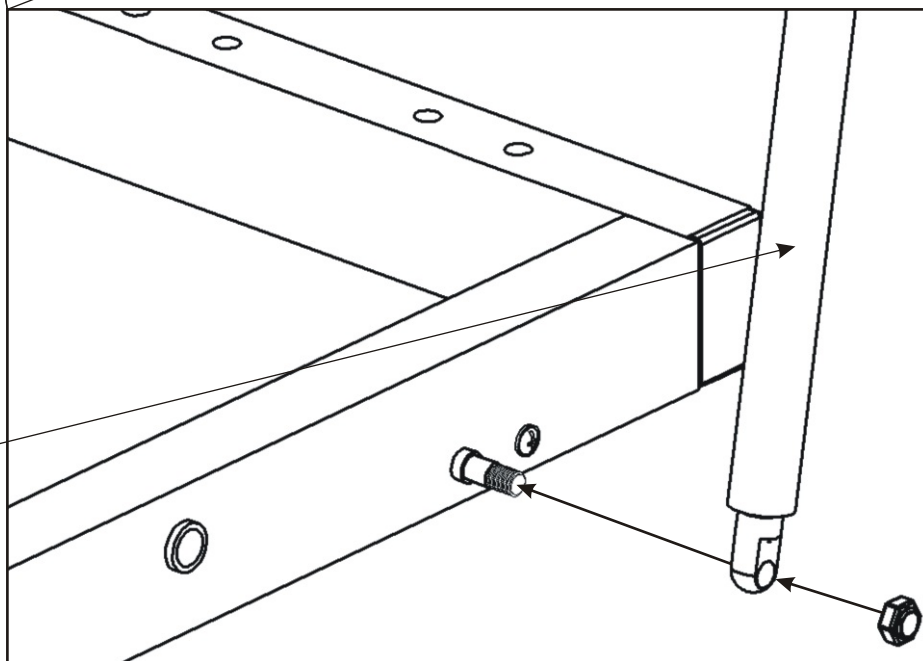
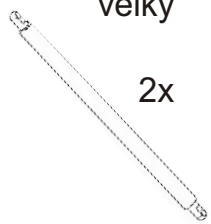


15.



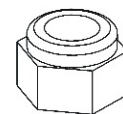
Plynový píst velký

2x



Matice  
Samojistná  
M8

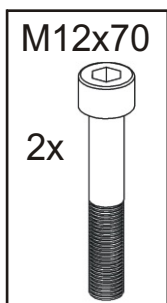
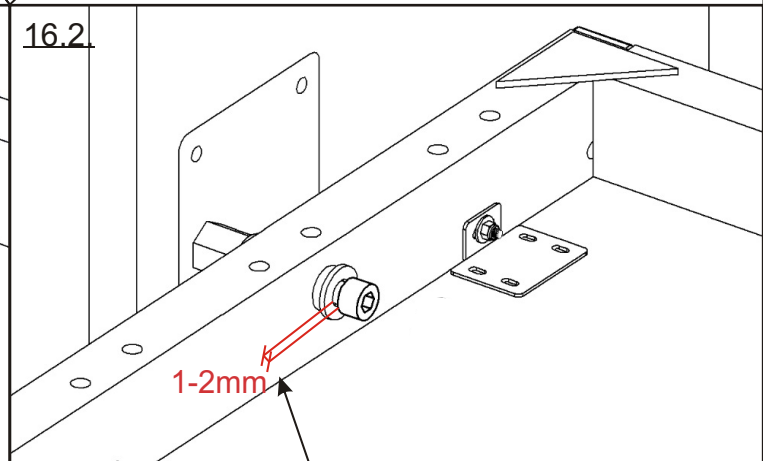
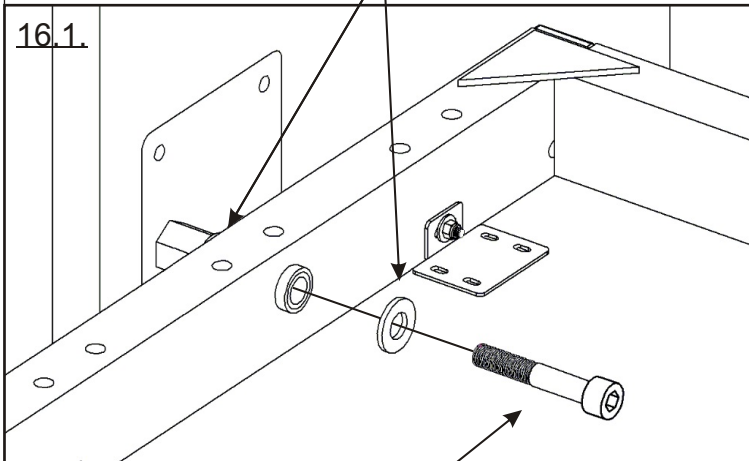
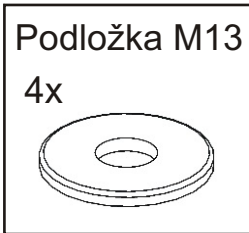
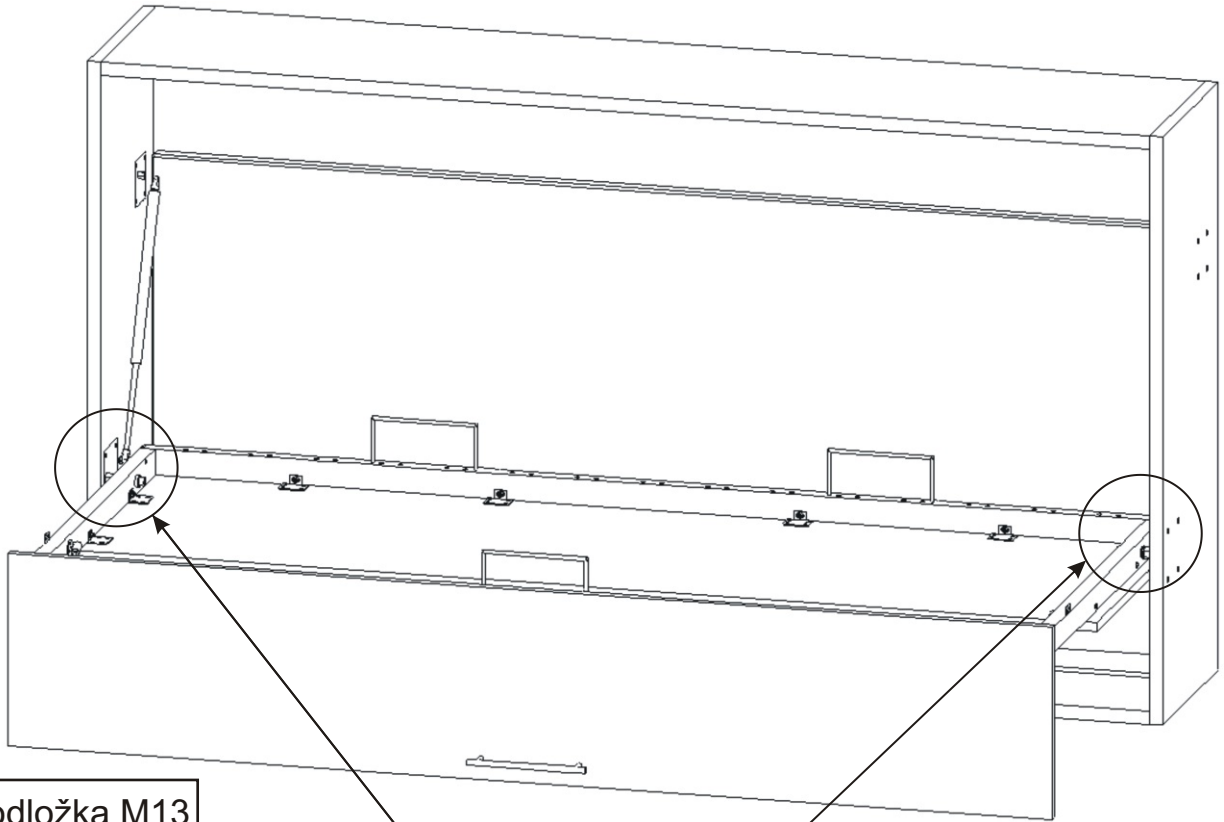
2x



Matici úplně nedotahujeme,  
je potřeba nechat nějakou vůli.

16.

- 1) Ve dvou lidech přisuneme rám postele do korpusu.
  - 2) Pomocí šroubu M12x70 a podložky přišroubujeme rám postele ke spodnímu plechu na korpusu postele.
- Šroub nedotahujeme napevno, musíme nechat vůli kvůli protáčení!**



**Šroub M12x70 nedotahujeme zcela, necháme mezi hlavou šroubu a podložkou mezeru cca 1-2mm. Jinak hrozí nenávratné poškození rámu!!!**

17.

Písty se upevňují při zavřených dveřích.

Poloha pro nasazení pístů  
na mechaniku v korpusu (horní čepy).

1) Dveře vyklopíme do vodorovné polohy  
a celou pohyblivou část zatlačíme dovnitř.

2) Nyní volně nasadíme písty do horních čepů.

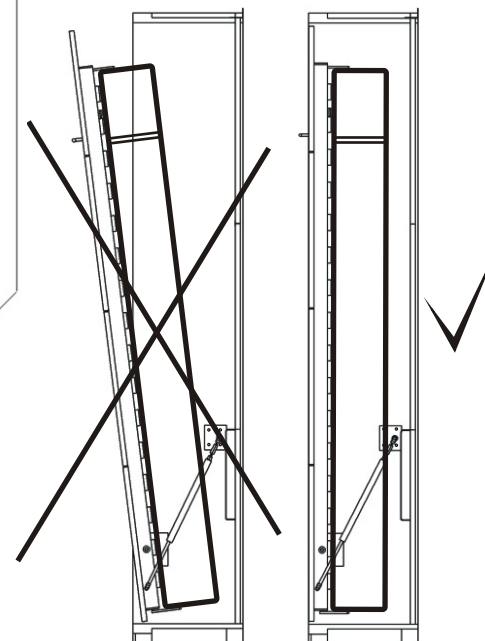
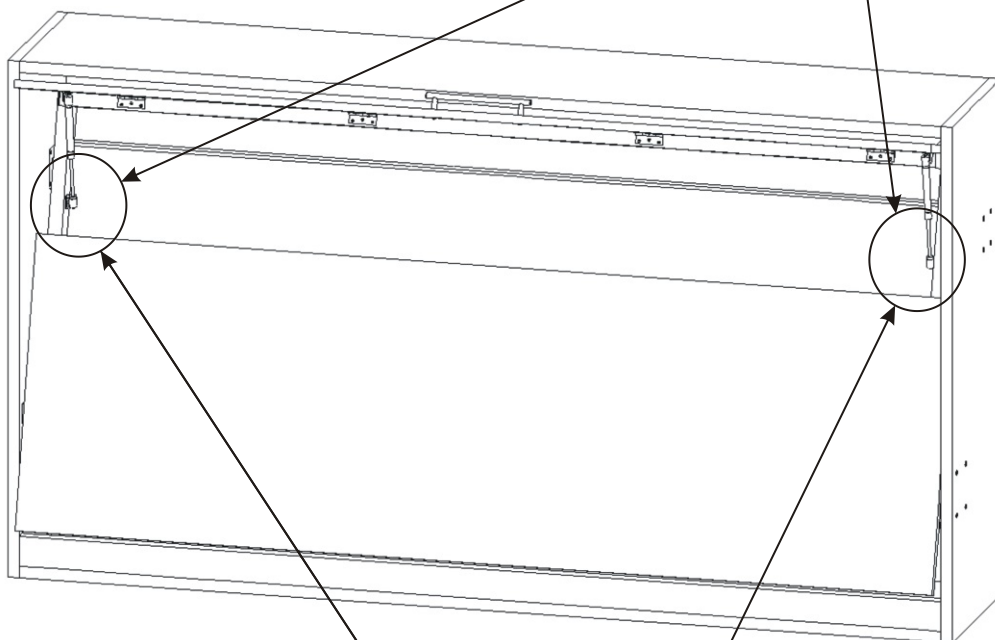
M8x25

2x



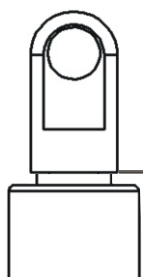
17.1.

17.2.

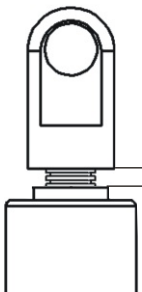


Ⓐ

Ⓑ



0mm



2mm

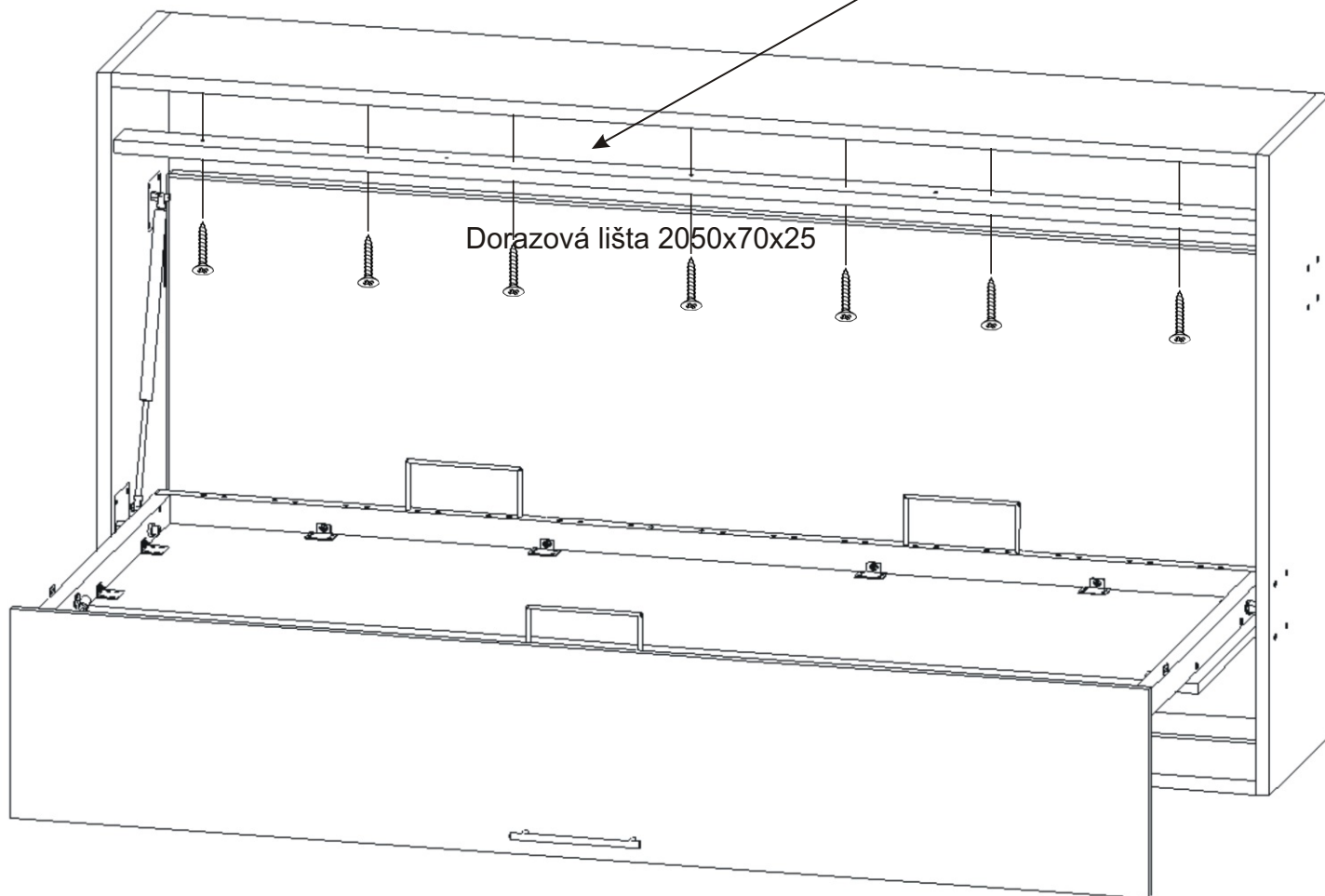
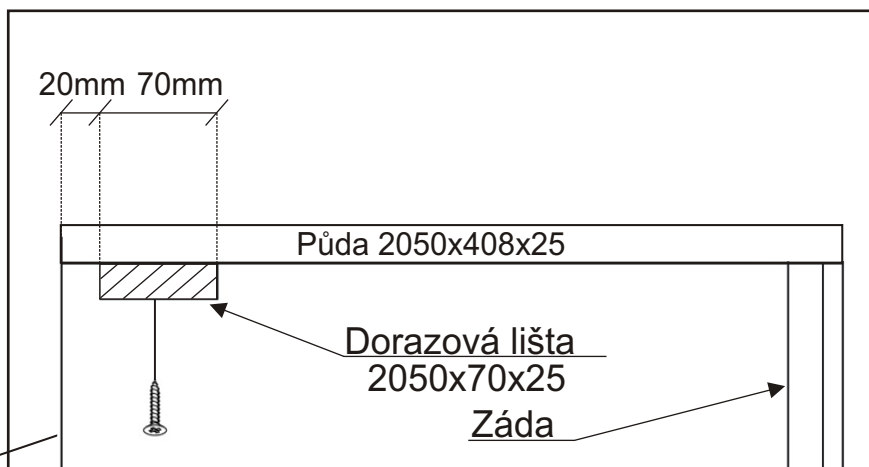
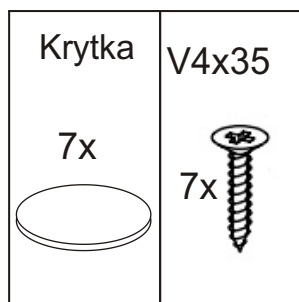
### Nastavení rozteče pístů:

Při montáži výklopné postele použijeme písty, které jsou nastaveny jako na obrázku A. pokud dveře spolu s matrací nedovírají, nastavíme rozteč pístu lehkým rozevřením o cca 1 až 2mm.

**Maximální rozevření je 2mm !!!**

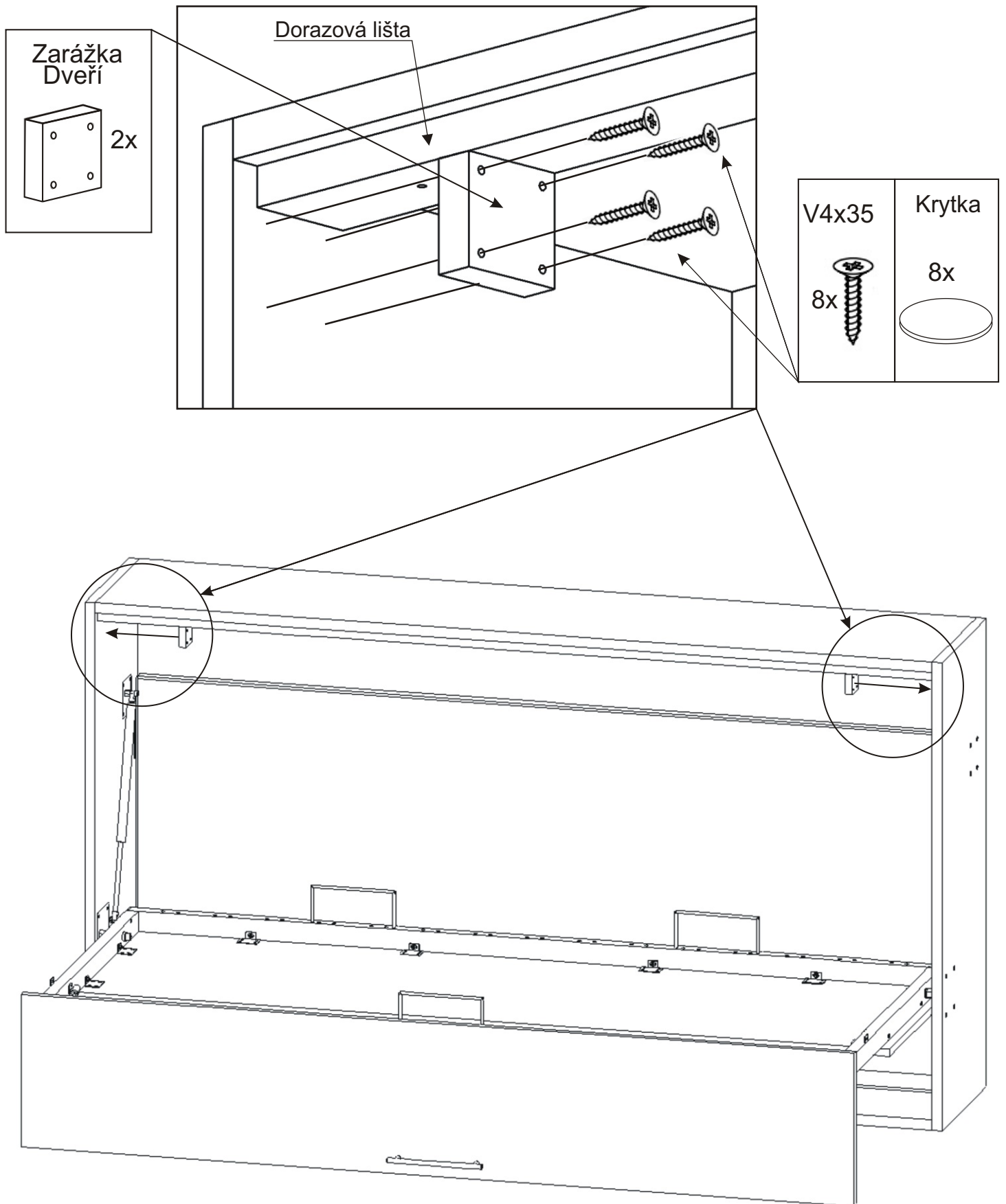
**Pokud nastavíte větší rozteč, NEVRATNĚ poškodíte písty. Na toto poškození se nevztahuje reklamacce.**

Pomocí vrtů připevníme dorazovou lištu 20mm od přední hrany.



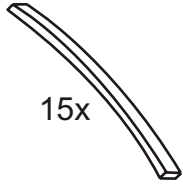


Na bok korpusu postele přšroubujeme pod dorazovou lištu zarážku dveří.

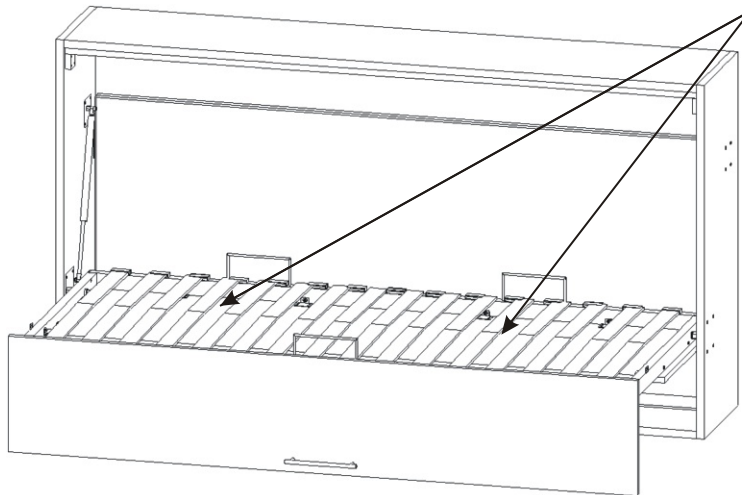
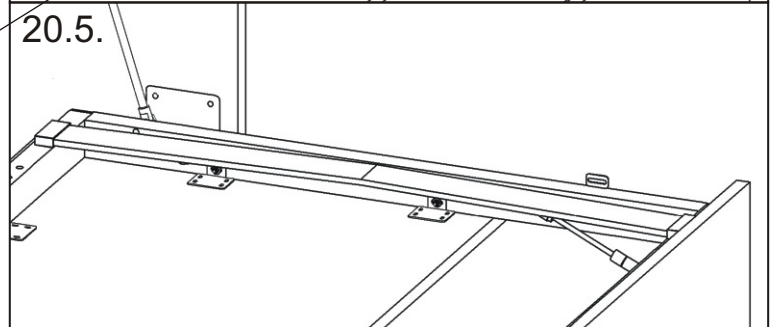
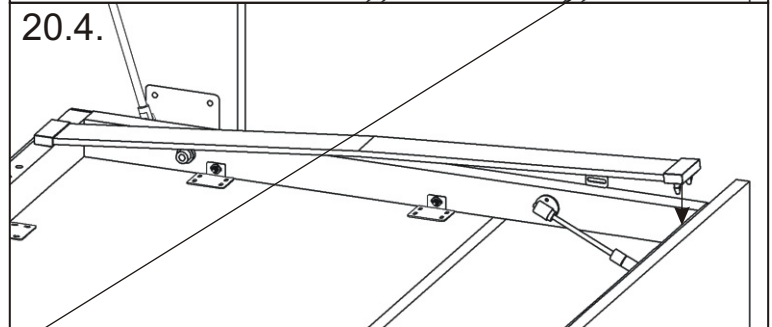
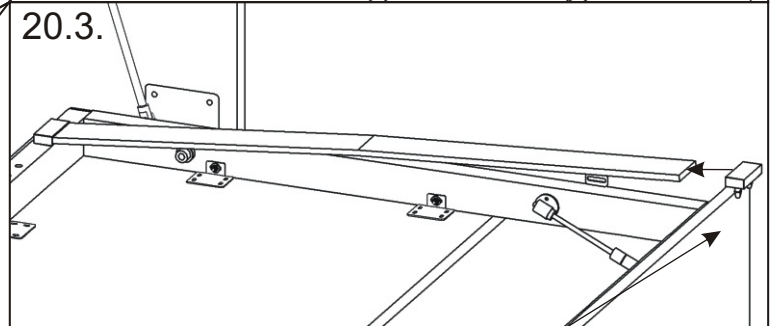
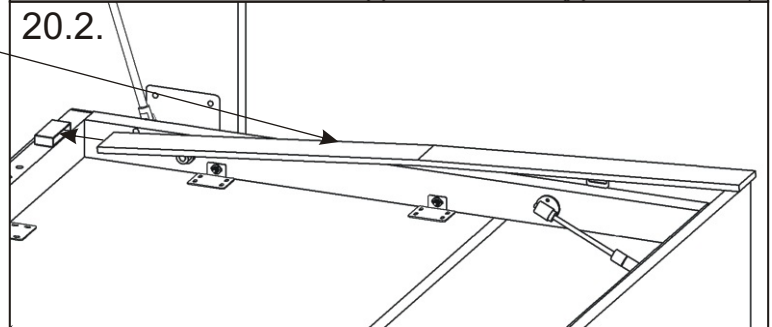
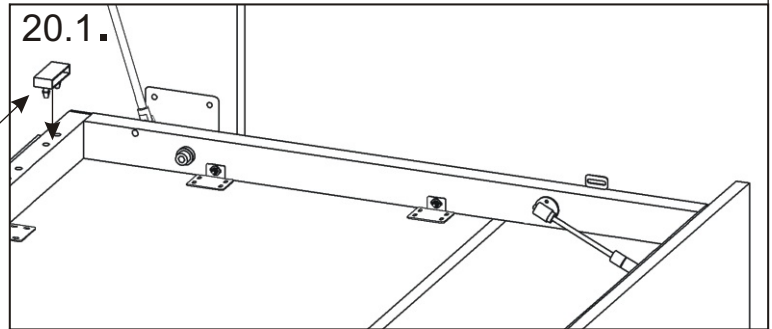
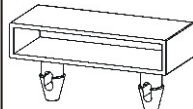


## 20. Nasazení lamel

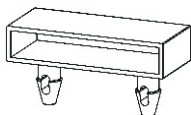
Lamely  
885mm



Držák lamel



Držák lamel



21.

