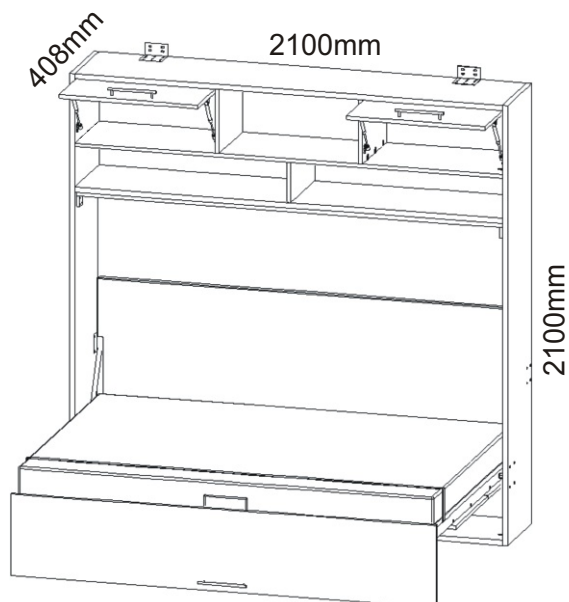




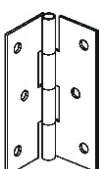




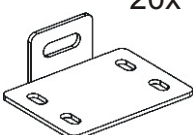
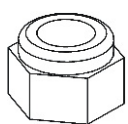
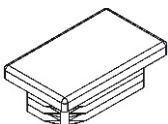
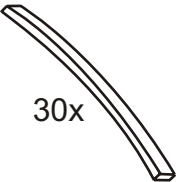
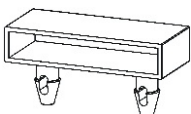



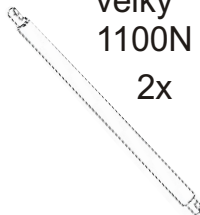
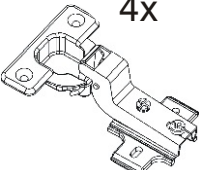
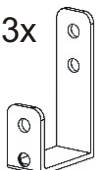



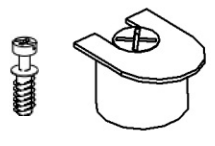
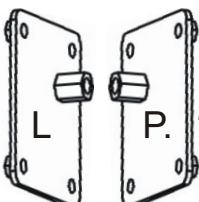
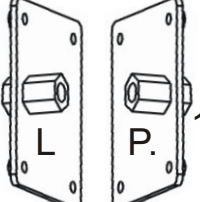
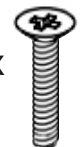
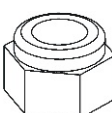
# VS 1056P 140 MAX

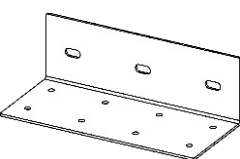
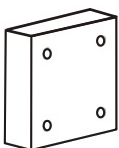


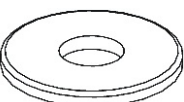












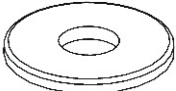
Lepidlo 1x 	Kolík 35mm 7x 	Konfirmát 50mm 2x 	Krytka 33x 
--	--	--	--

Pant 60mm 4x 	Eurošroub zapuštěná hlava 12x 	Šroub ozdobný 4x40 12x 	Šroub ozdobný 4x60 4x 	Šroub zápustný 4x60 12x 	Úchyt dveří 50x40x20mm 20x 	Matice samojistná M4 28x 	Koncovka 50x30 4x 
---	---	--	---	--	--	---	--

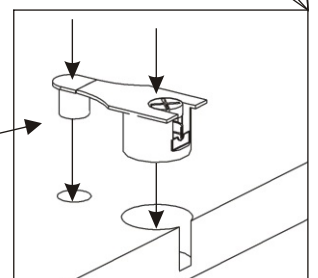
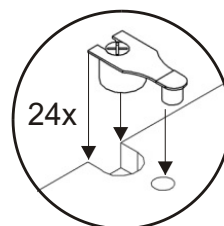
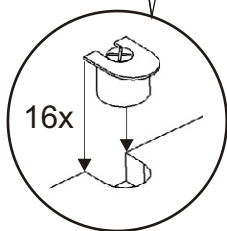
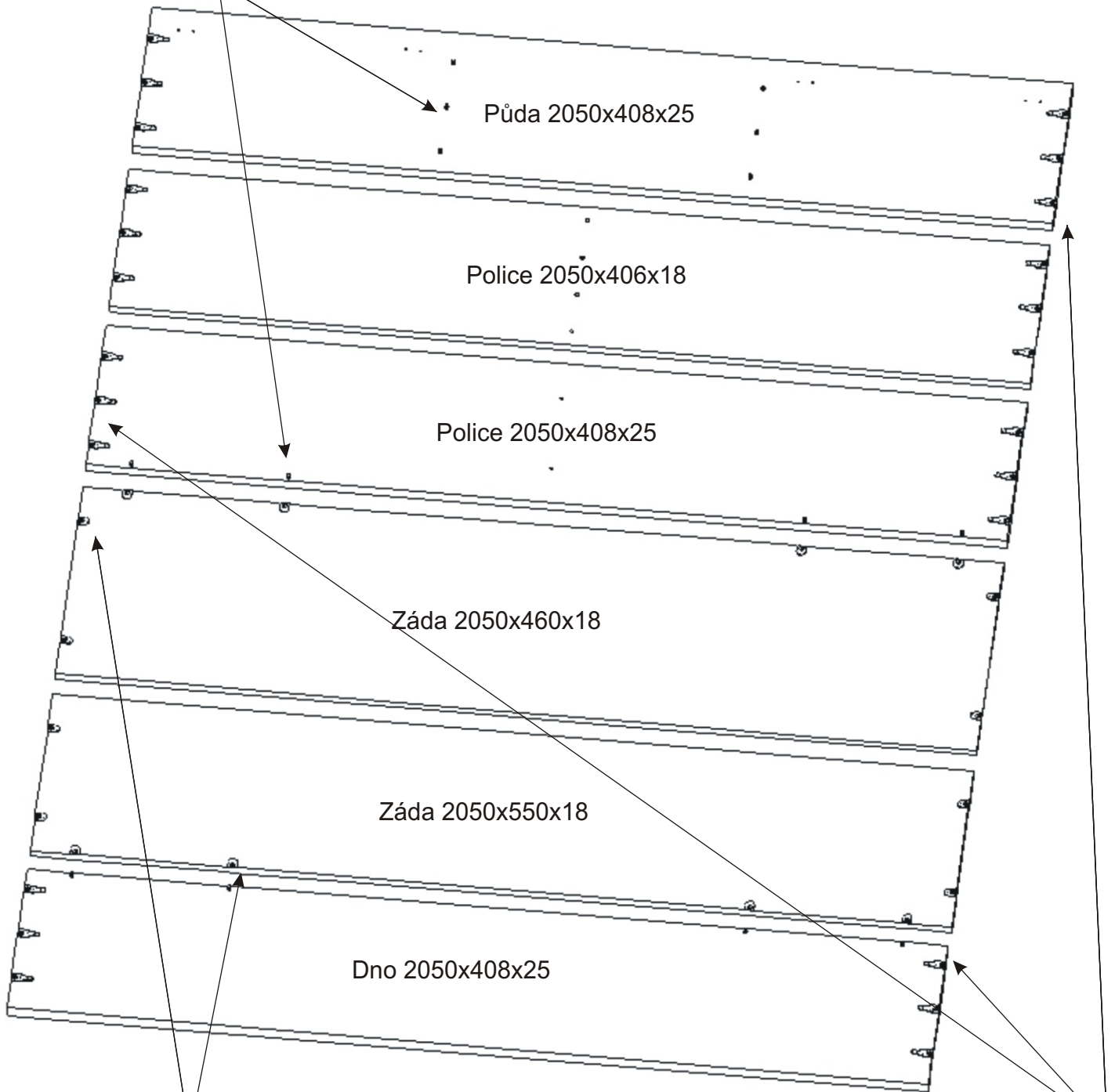
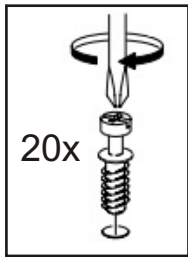
Lamely 685mm 30x 	Držák lamel 60x 	Hřebík 90x 	Podpěrka 4x 	Plynový píst malý 120N - 2ks 60N - 4ks 	Plynový píst velký 1100N 2x 	Vložený pant 4x 	Háček 42x12x24 3x 
--	---	--	---	--	--	---	--

Spojovací excentr Velký + šroubky 24x 24x 	Spojovací excentr malý + šroubky 28x 28x 	Usazovací plech Malý 80x90 1x L 1x P. 	Usazovací plech velká 100x120 1x L 1x P. 	M 6x25 zápustný 16x 	Matice Samojistná M8 2x 
---	---	--	--	--	---

Úhelník 150x85x45 2x 	Zarážka Dveří 2x 	Popruh 1x 	Zarážka MDF 3mm 4x 	Podložka M13 2x 	V4x16 22x 	V3,5x16 20x 	V4x35 15x 
--	---	---	---	--	---	---	---

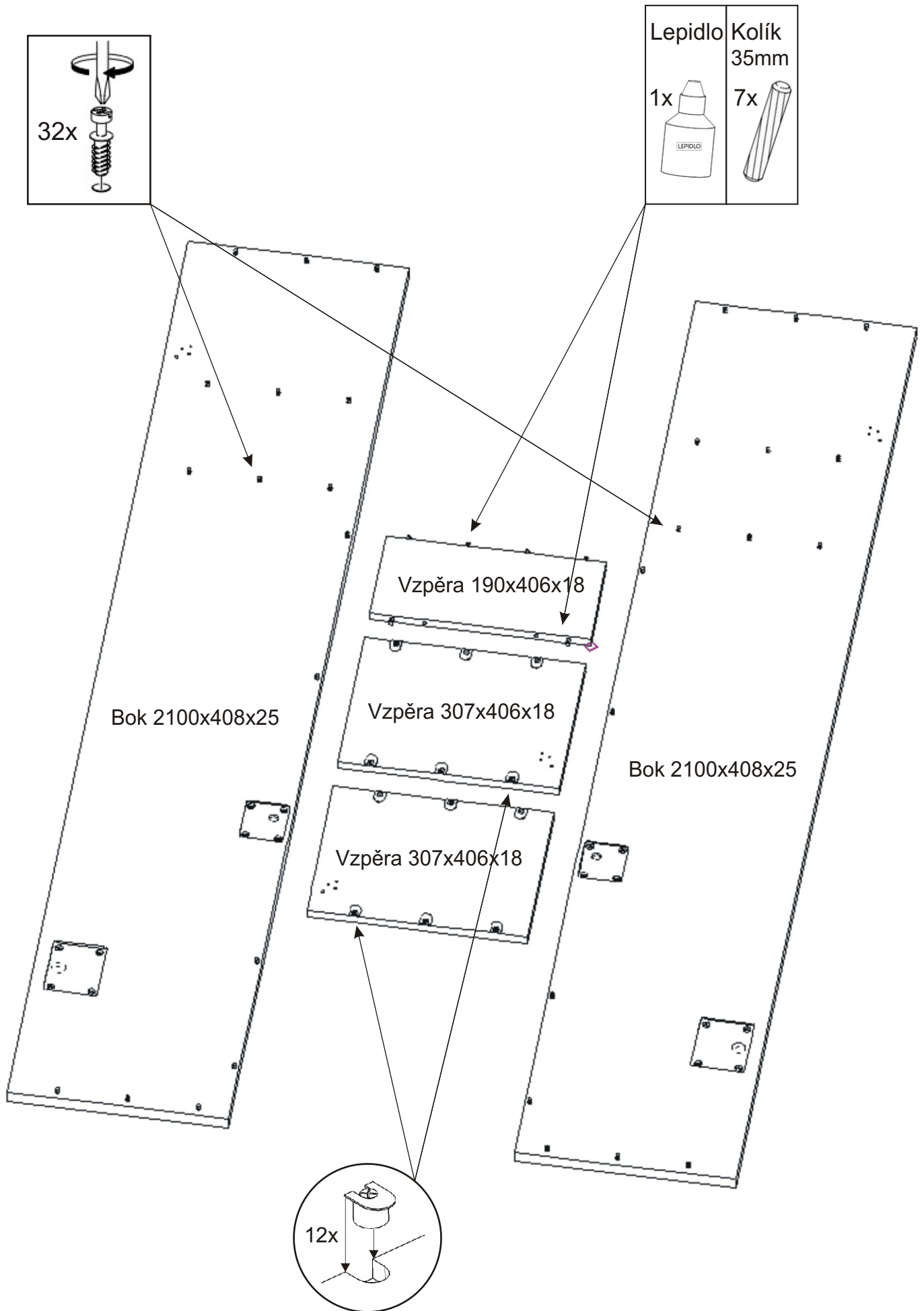
Úchytka 192mm 3x 	Hmoždinka Ø12 8x 	M8x25 2x 	M12x70 2x 	V4x17 84x 	V4x20 16x 	V6x70 6x 	Podložka M4 28x 
--	---	--	---	---	---	--	---

1.



Excentry je důležité naklepávat souběžně na jednu i druhou stranu aby nedošlo k vylomení.

2.



3.

Úchytka  
192mm

2x



Dveře 666x300x18

Dveře 666x300x18

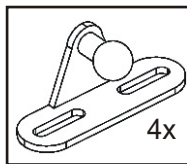
V4x16

8x



V3,5x16

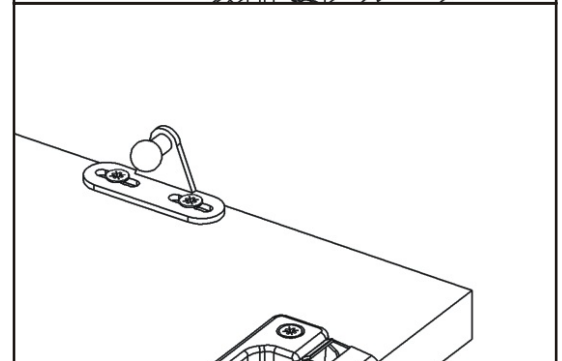
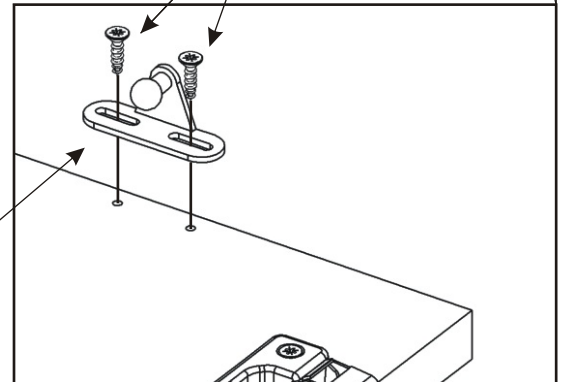
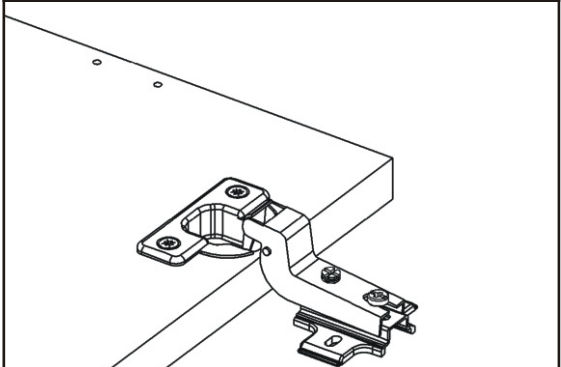
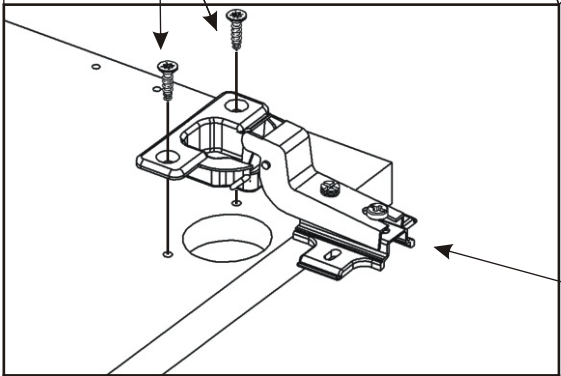
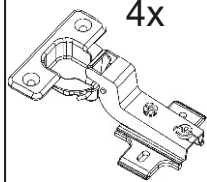
8x



4x

Vložený pant

4x

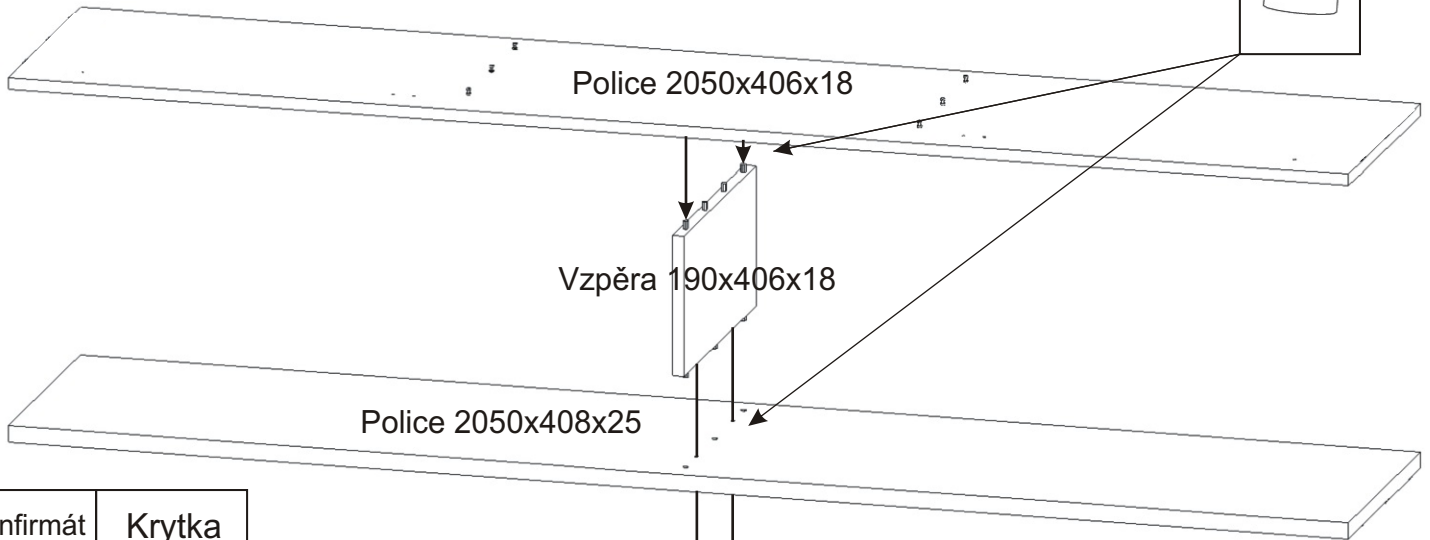


4.

Nešetřit lepidlem

Lepidlo

1x



Konfirmát  
50mm

Krytka

2x

2x



5.

Půda 2050x408x25

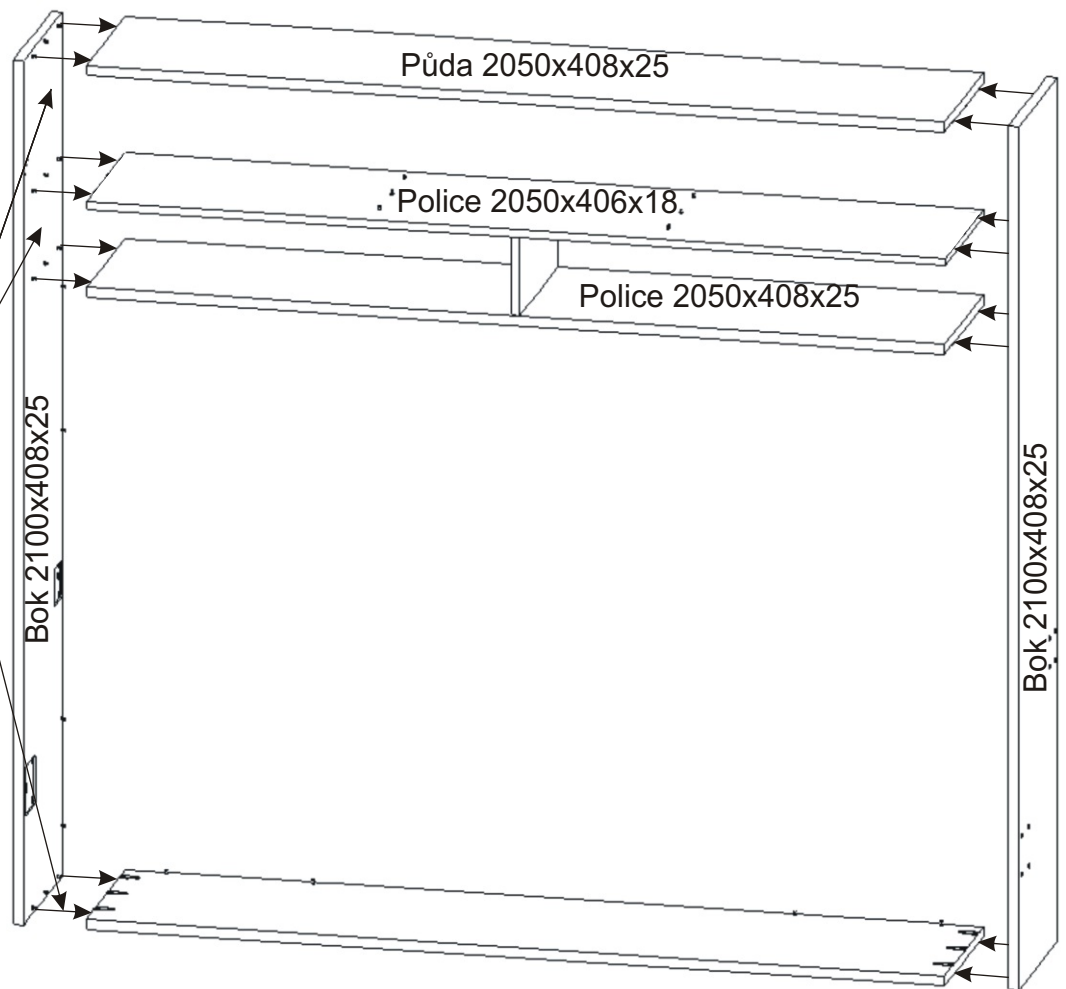
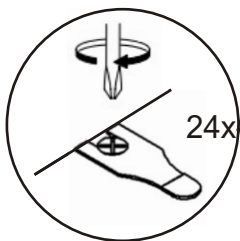
Police 2050x406x18

Police 2050x408x25

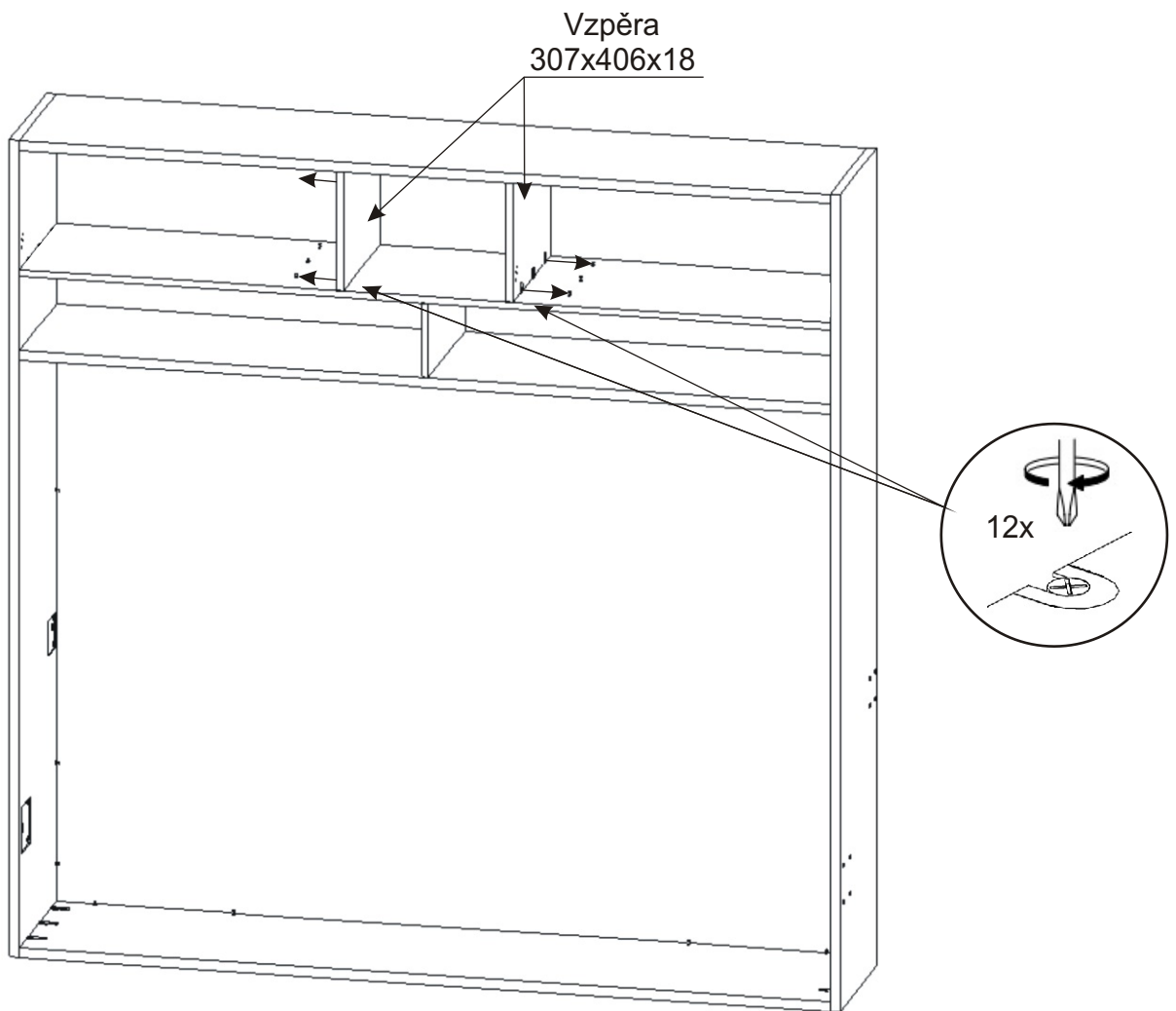
Bok 2100x408x25

Bok 2100x408x25

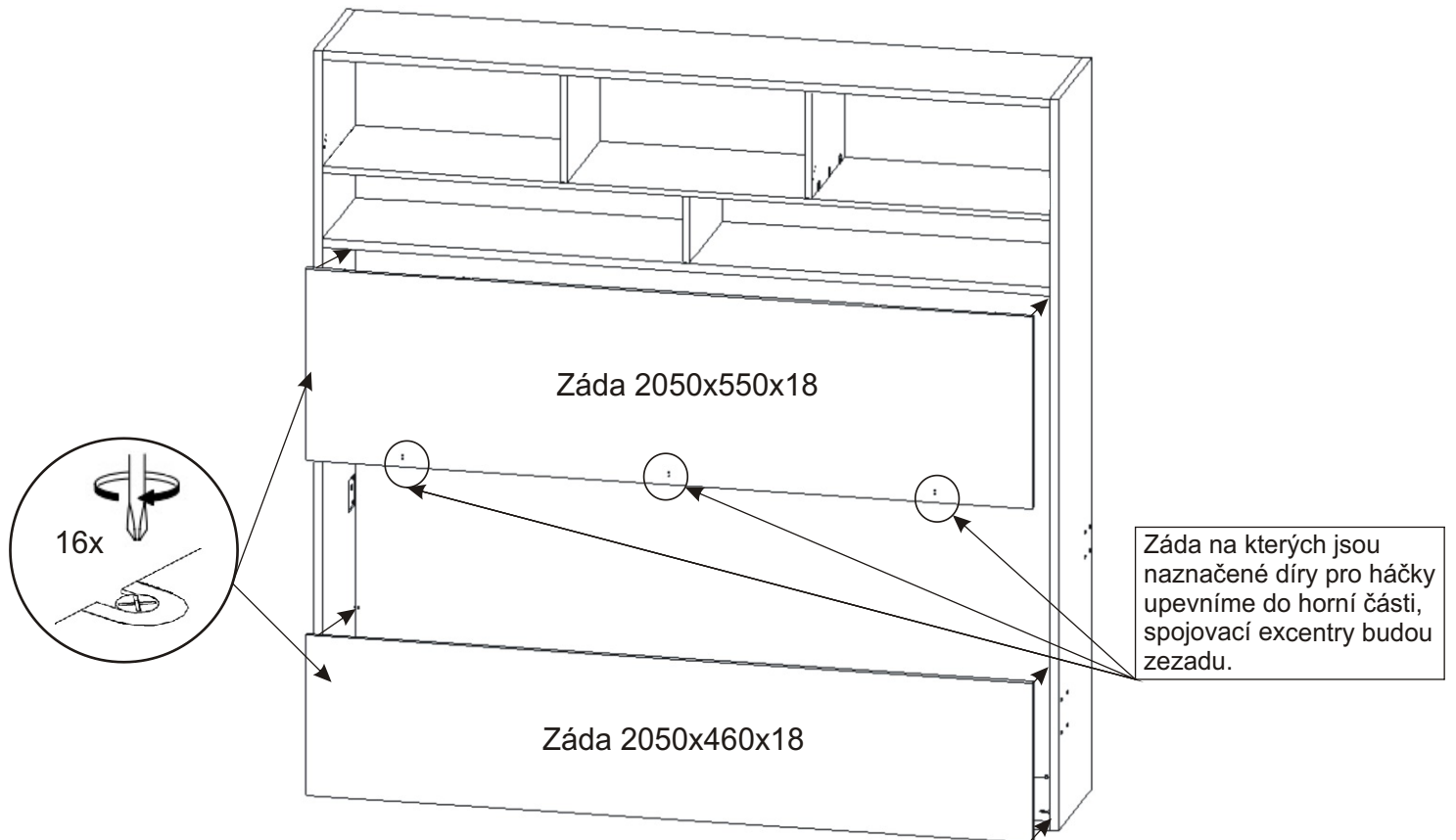
24x



6.



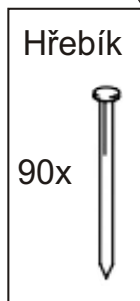
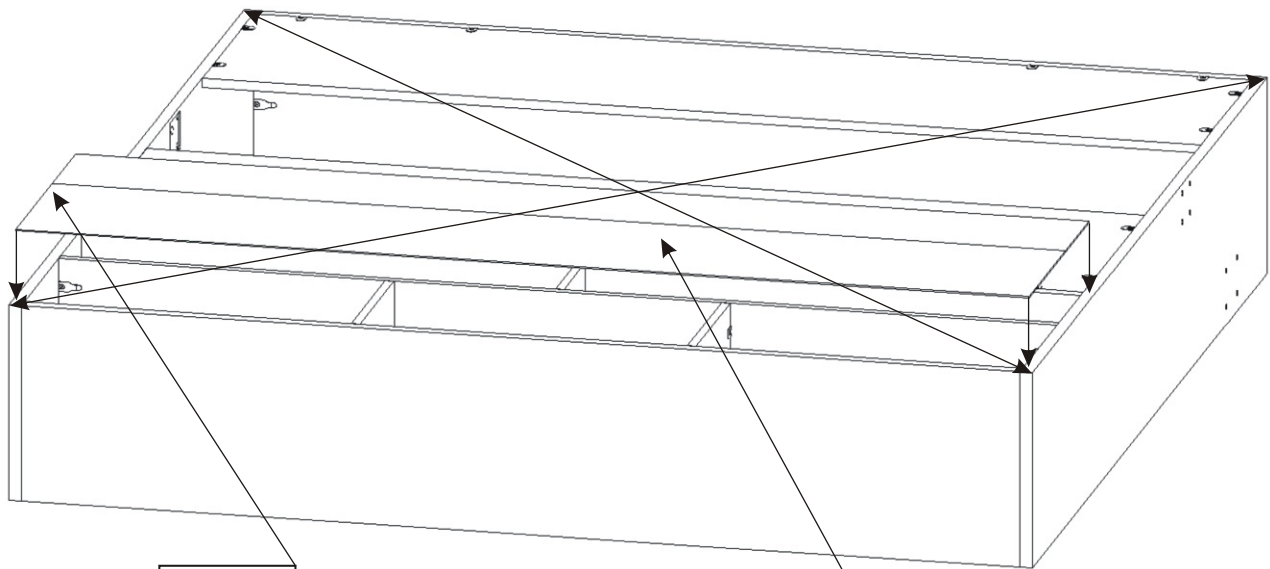
7.





8.

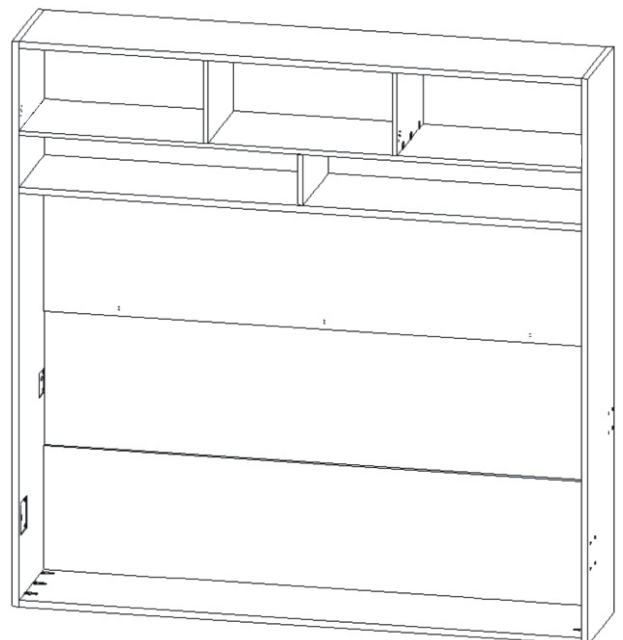
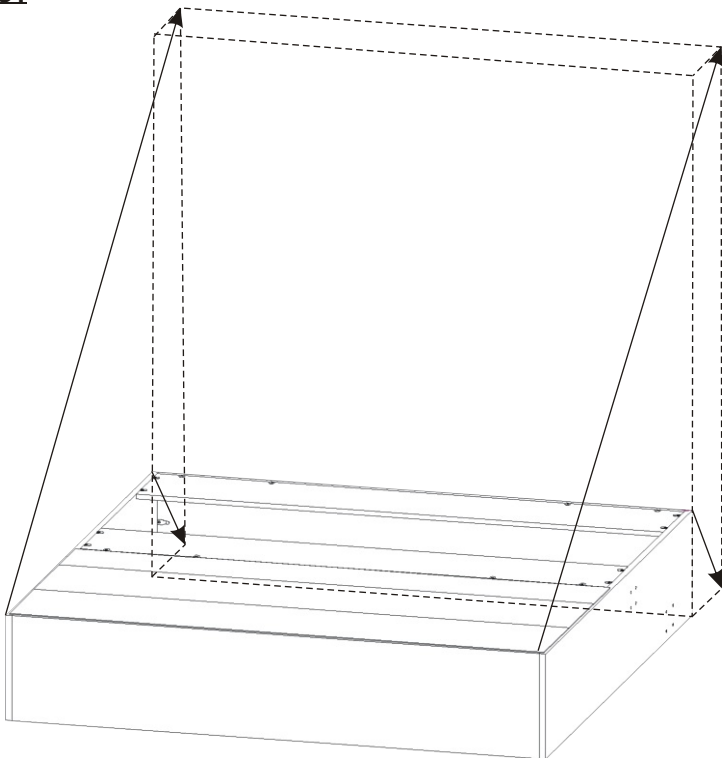
Než připevníme záda skříně je důležité změřit a vyrovnat úhlopříčky L1 = L2.



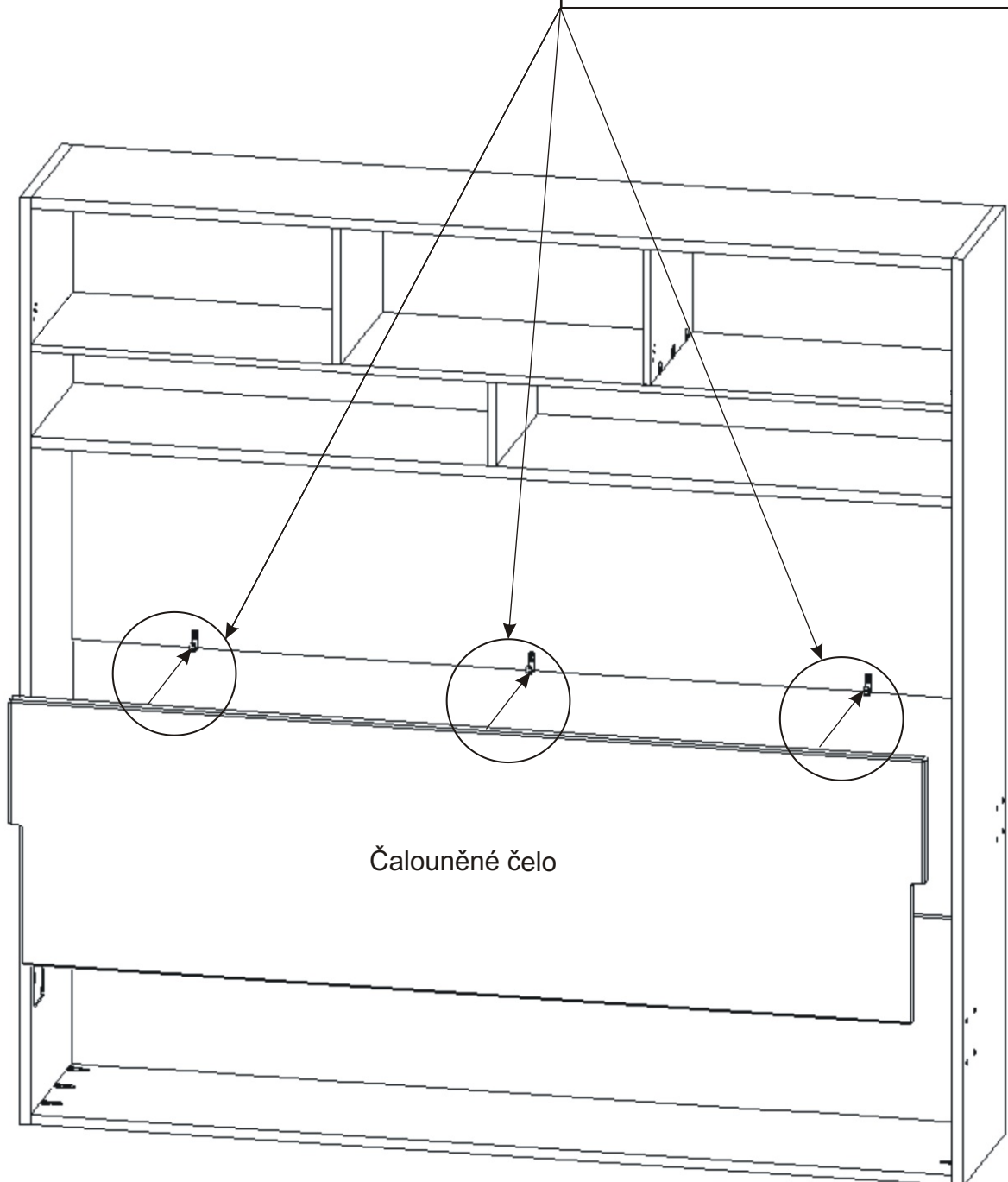
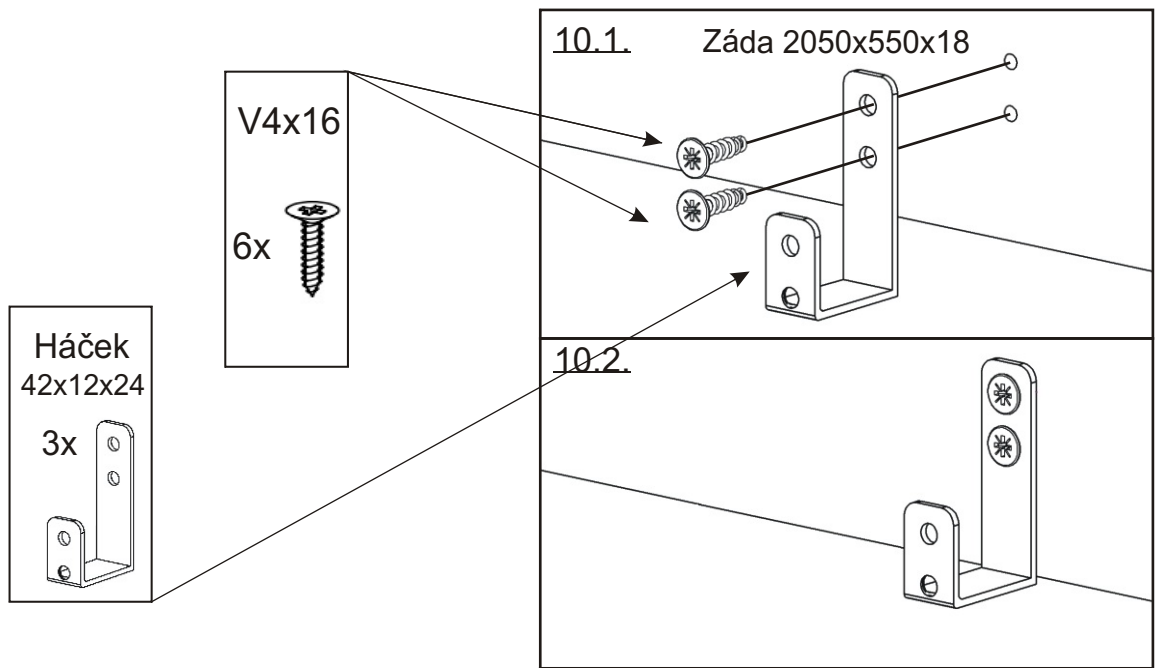
MDF 2080x336x3 1ks  
MDF 2080x208x3 ks

9.

Nyní s pomocí dvou lidí zvedneme korpus postele.

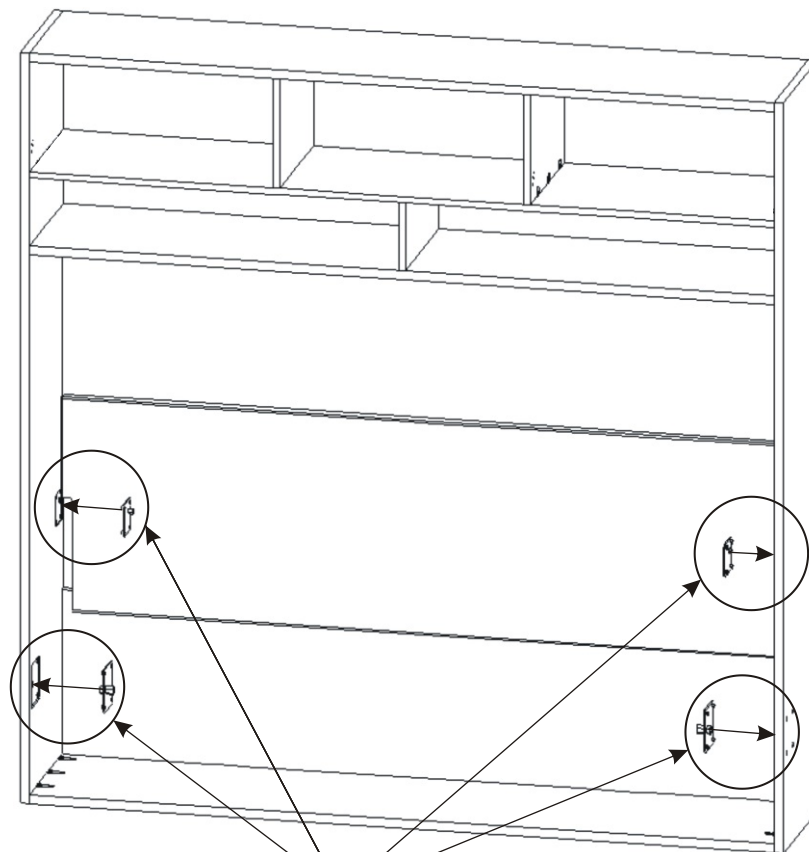


10.

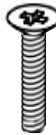




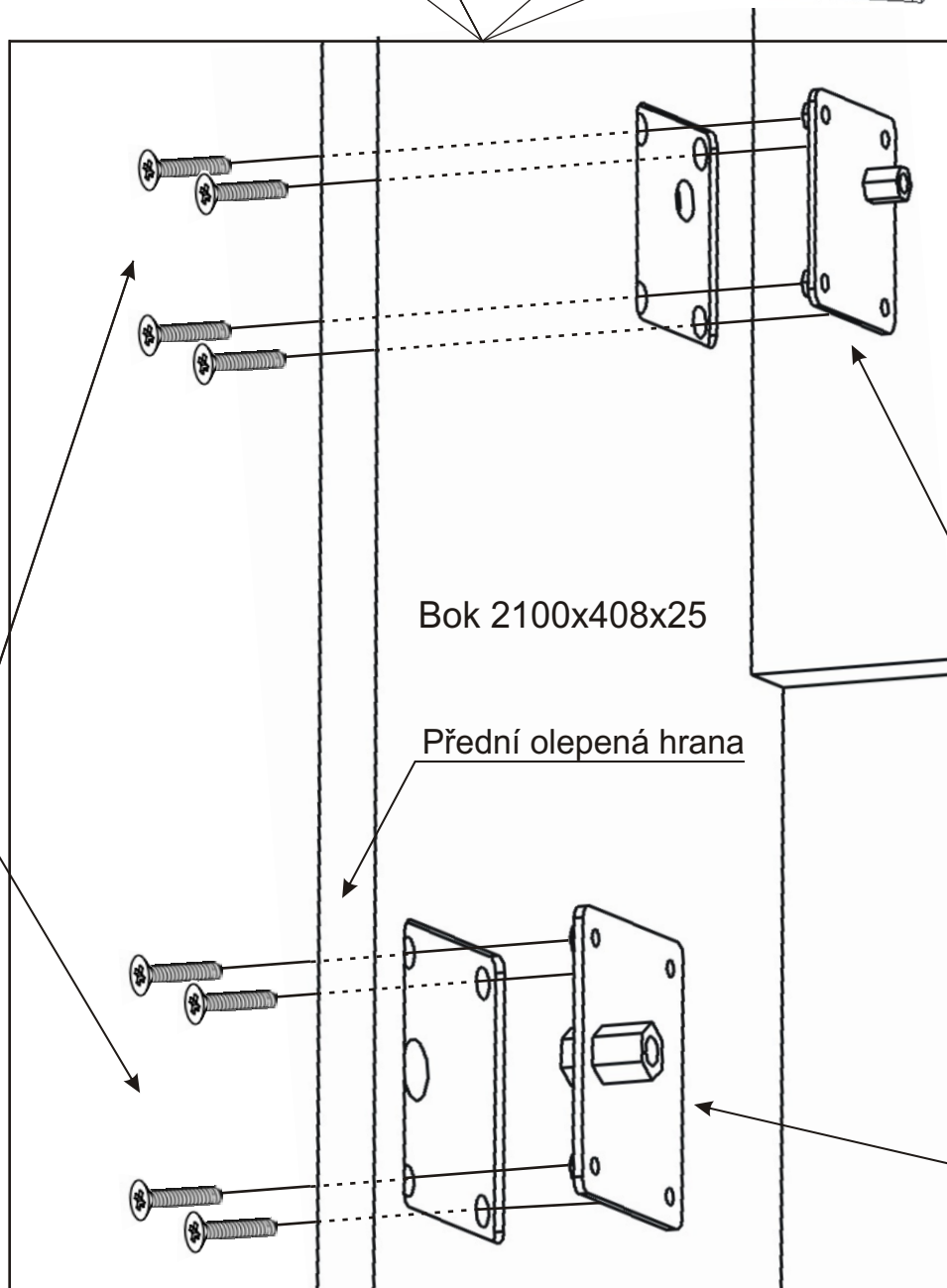
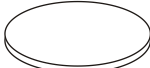
11.



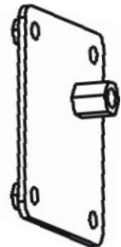
M 6x25  
zápustný  
16x



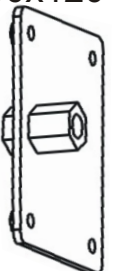
Krytka  
16x



Usazovací  
plech malý  
80x90  
2x

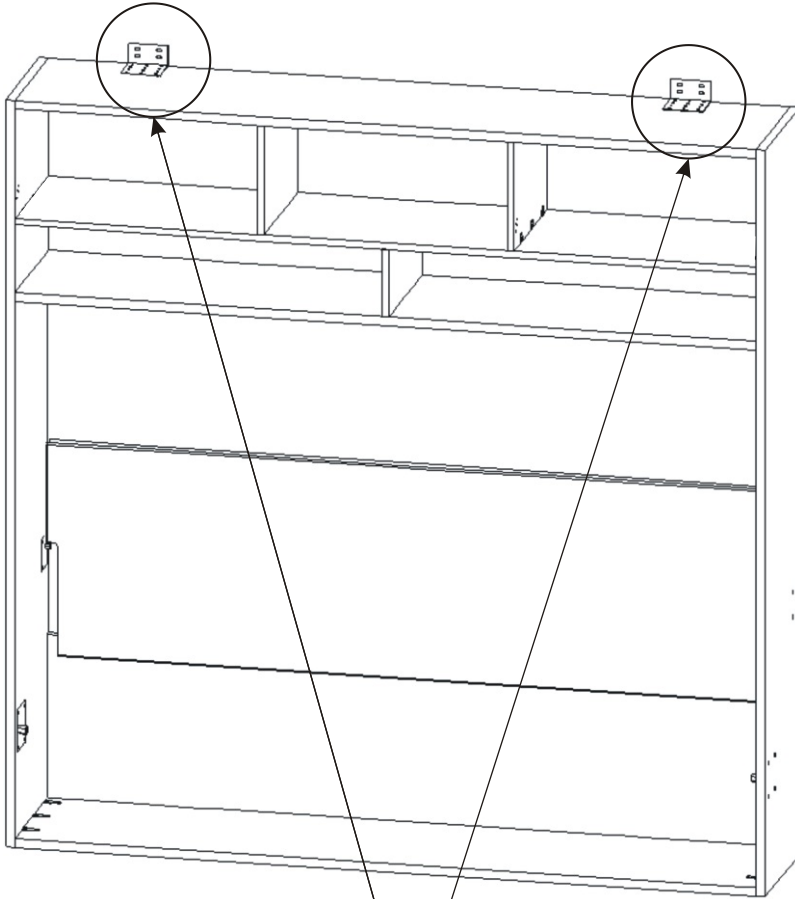


Usazovací  
plech velký  
100x120  
2x



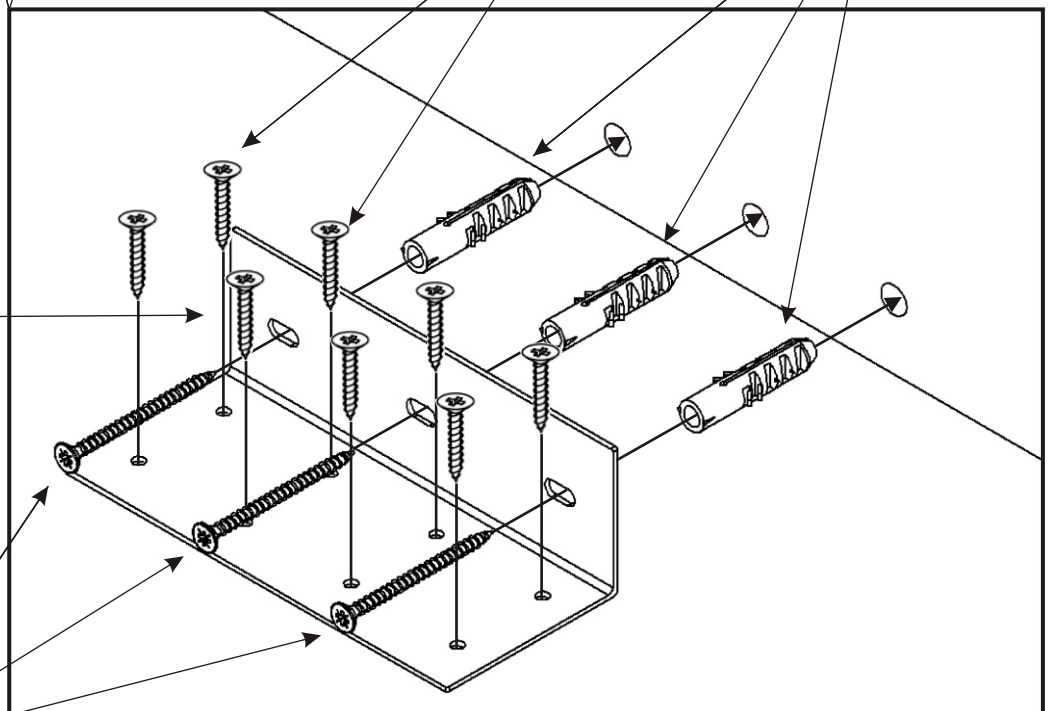
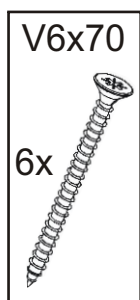
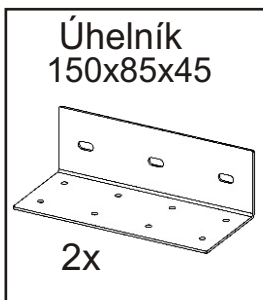
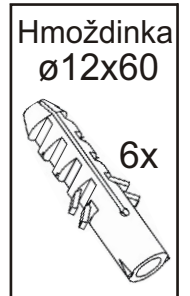
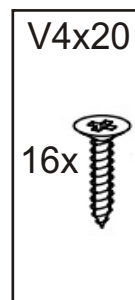
12.

Výklopná postel musí být před nasazením kovového roštu upevněna ke zdi!  
Jinak hrozí pád při otevírání.



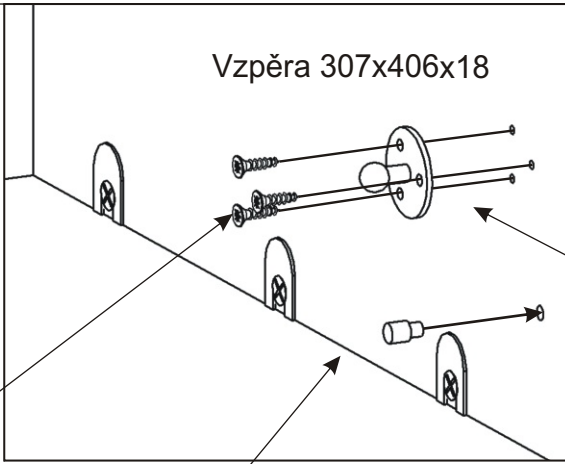
- 1) Korpis skříně přisuneme ke zdi.
- 2) Umístíme úhelníky a tužkou si označíme otvory pro hmoždinky.
- 3) Navrtáme otvory pro hmoždinky, naklepeme hmoždinky.
- 4) Úhelníky přišroubujeme nejdříve ke korpisu a poté ke zdi.

Počet a typ hmoždinek je nutno určit podle typu stěny.  
Viz ukázka upevnění výklopné postele ke zdi.



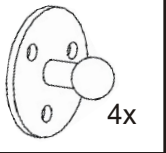
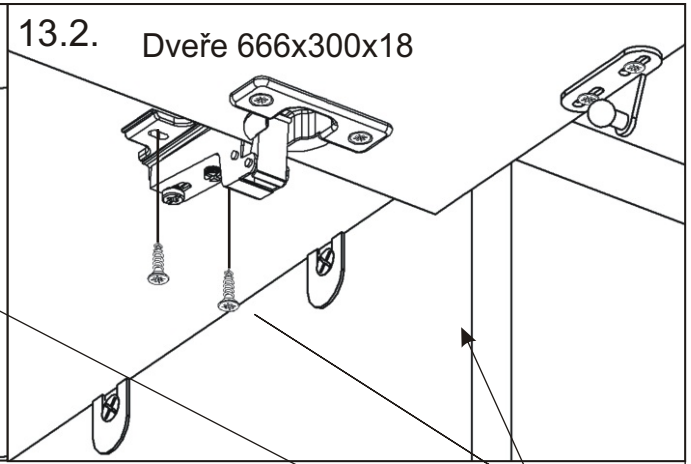
13.1.

Vzpěra 307x406x18

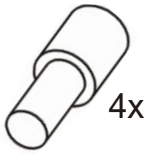


13.2.

Dveře 666x300x18



Podpěrka



V3,5x16

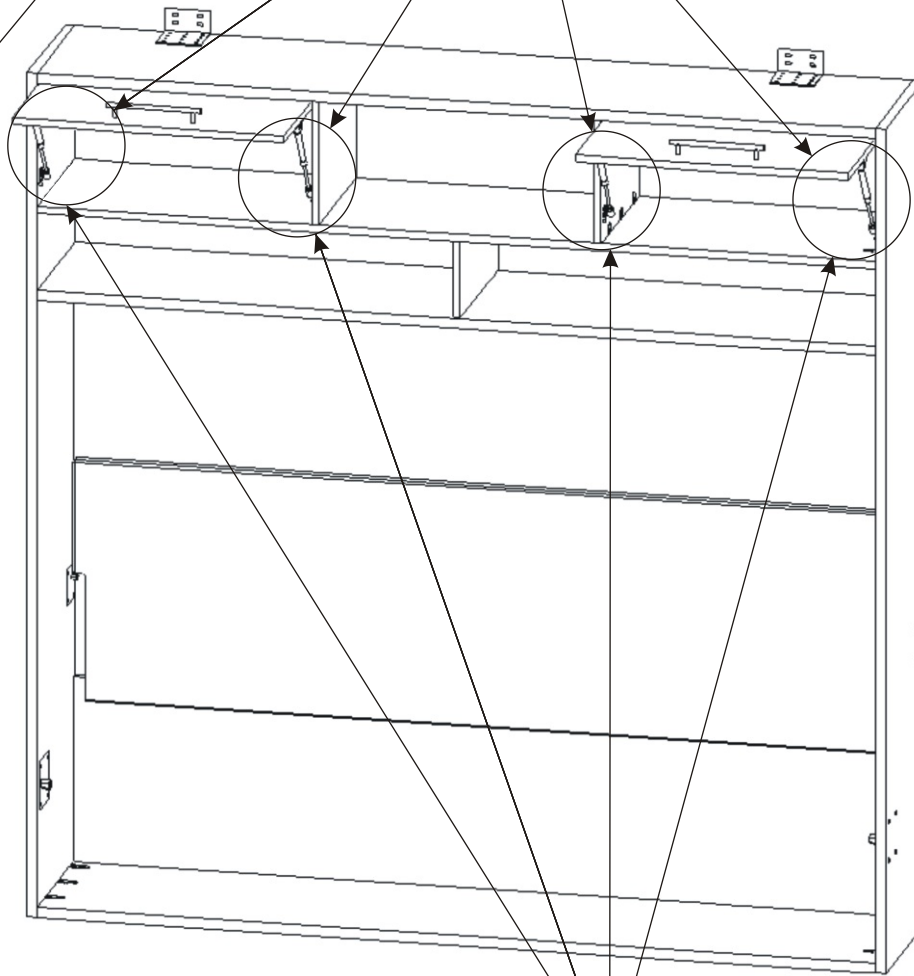
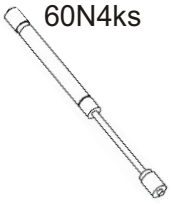


V4x16



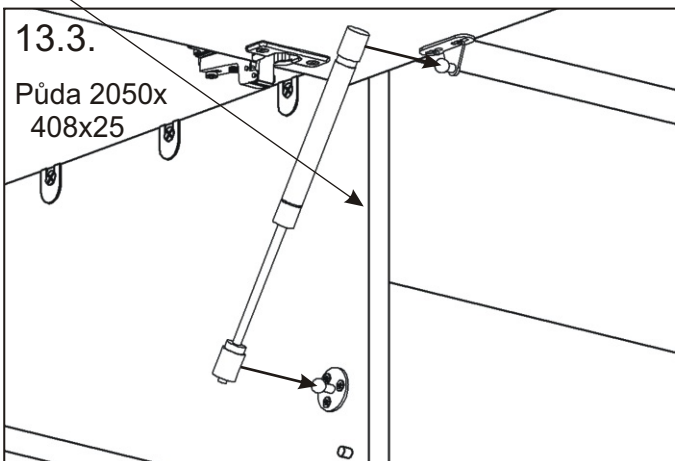
Plynový píst malý

60N4ks

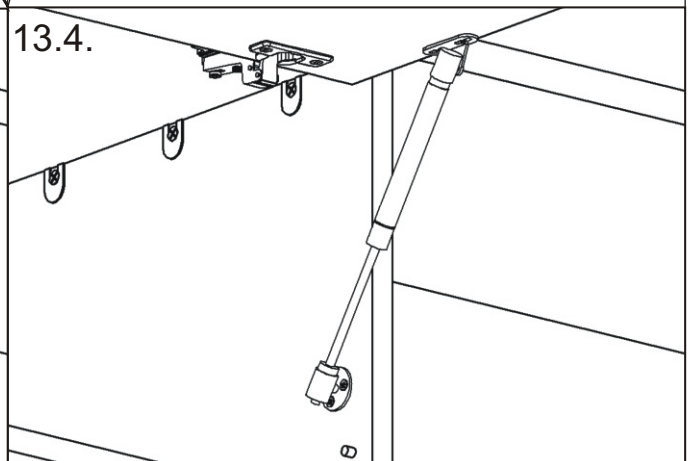


13.3.

Půda 2050x  
408x25

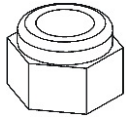


13.4.



14.

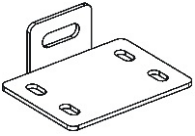
Maticе  
samojistná M4  
12x



Podložka M4  
12x



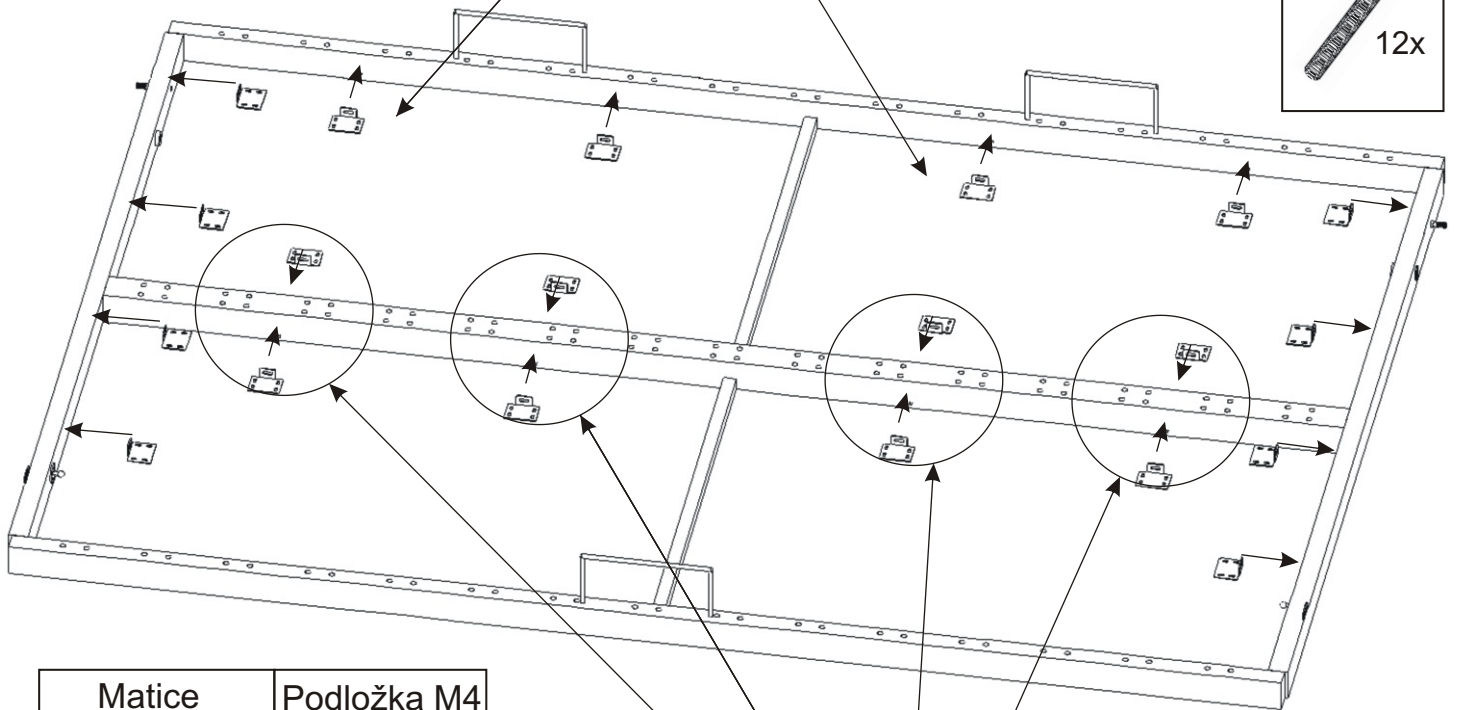
Úchyt dveří  
50x40x20mm  
12x



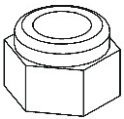
Šroub  
ozdobný  
4x40



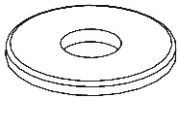
12x



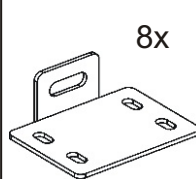
Maticе  
samojistná M4  
4x



Podložka M4  
4x



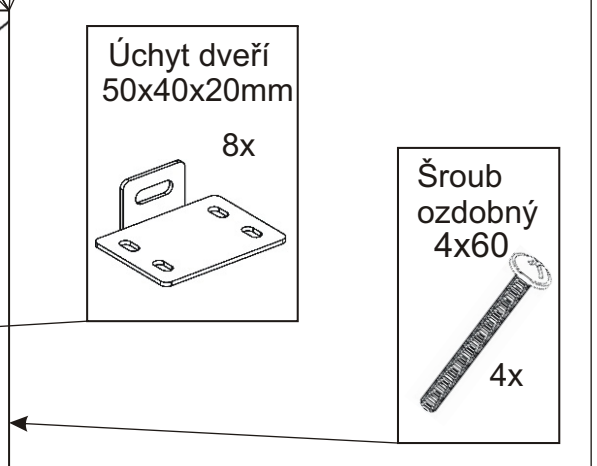
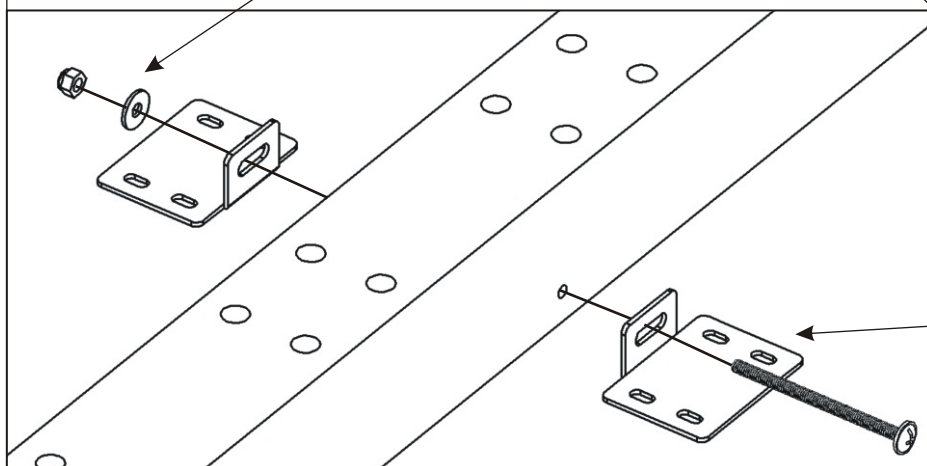
Úchyt dveří  
50x40x20mm  
8x



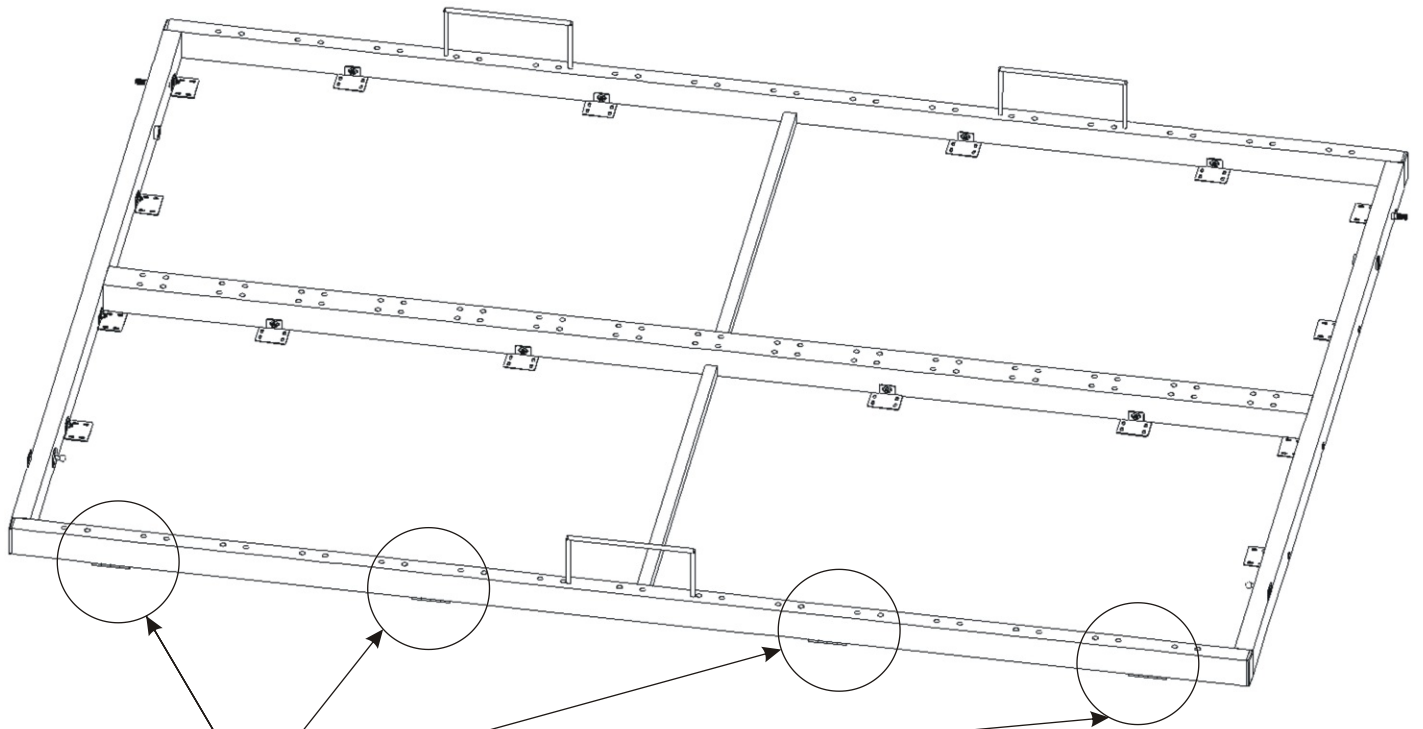
Šroub  
ozdobný  
4x60



4x

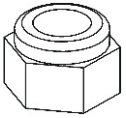


15.



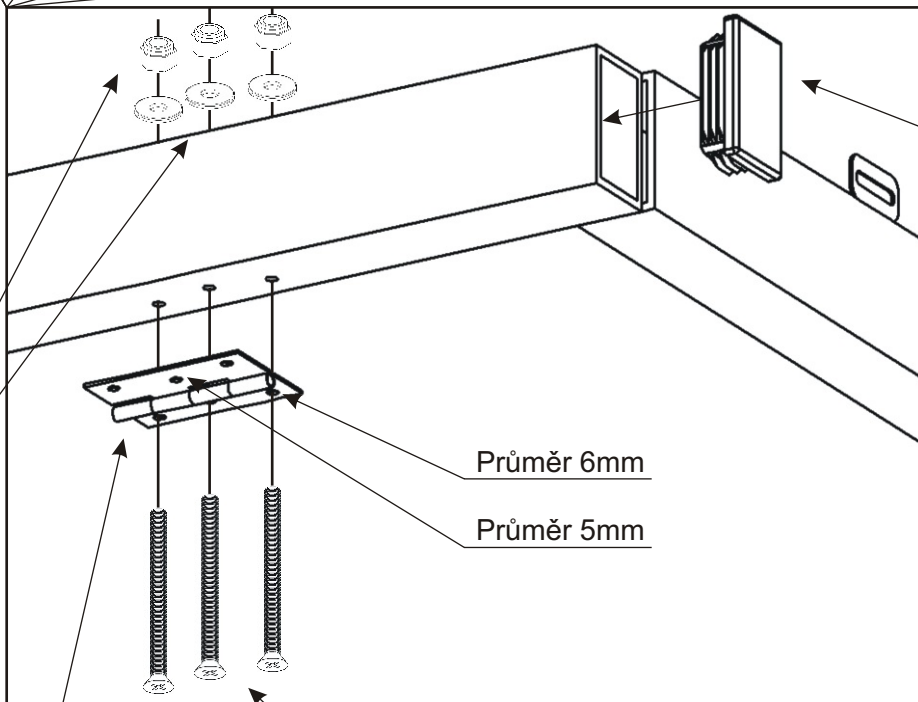
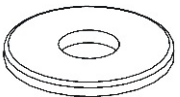
Matice  
samojistná M4

12x



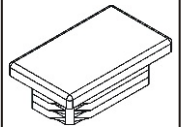
Podložka M4

12x



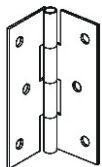
Koncovka  
50x30

4x



Pant 60mm

4x



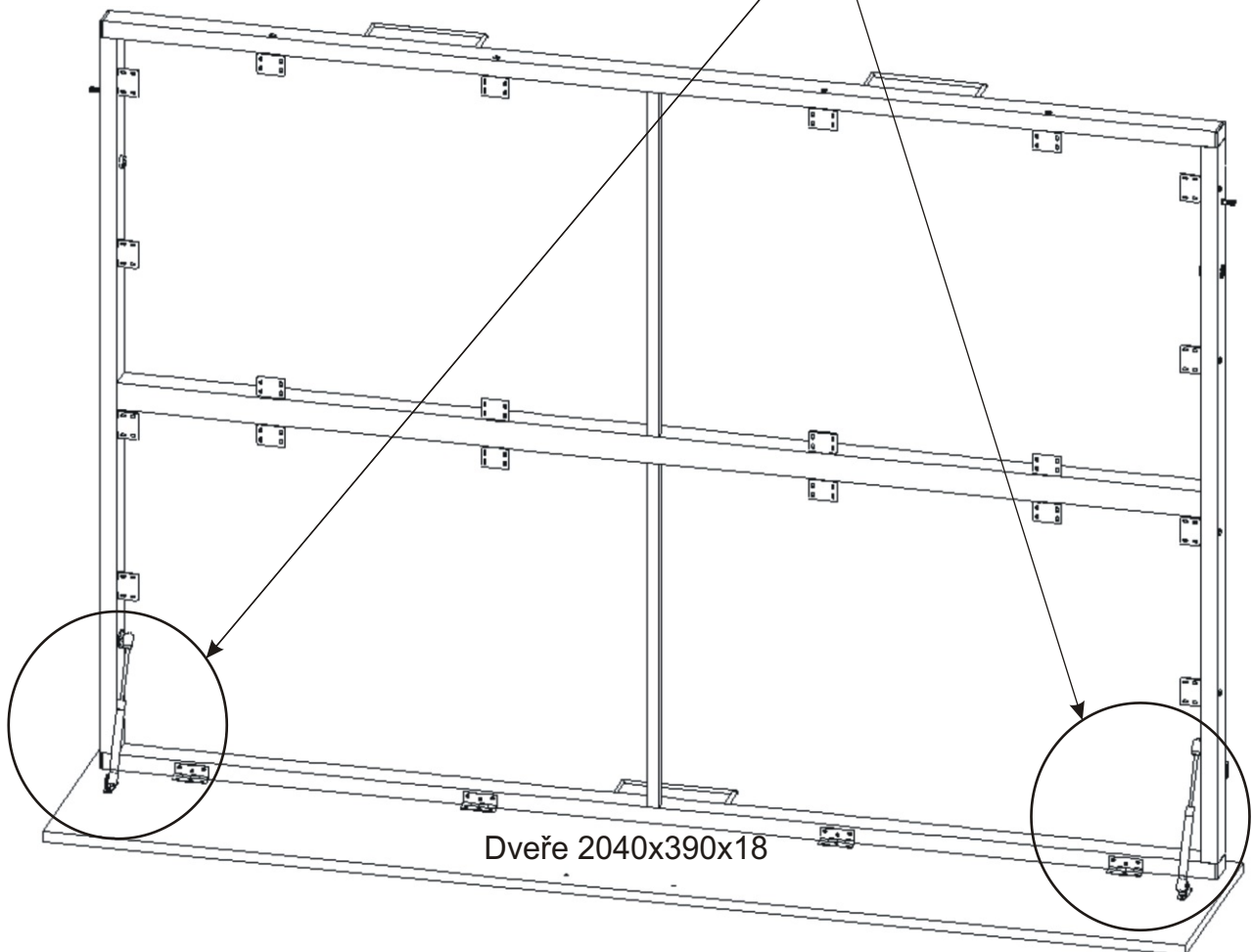
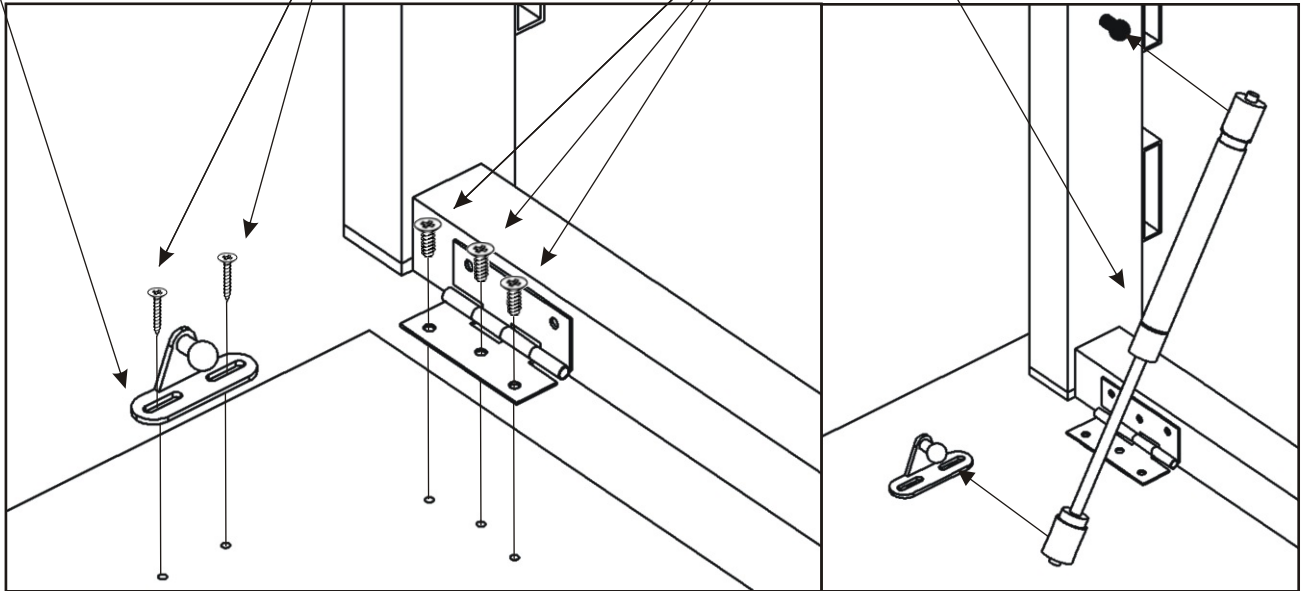
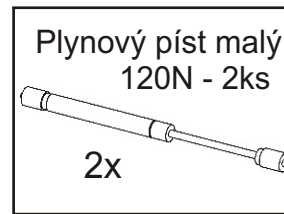
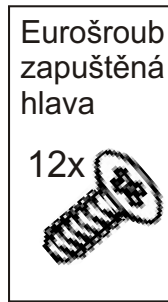
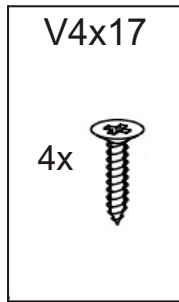
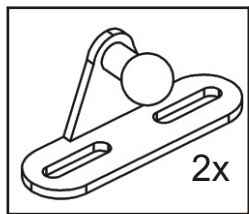
Šroub  
zápustný  
4x60

12x

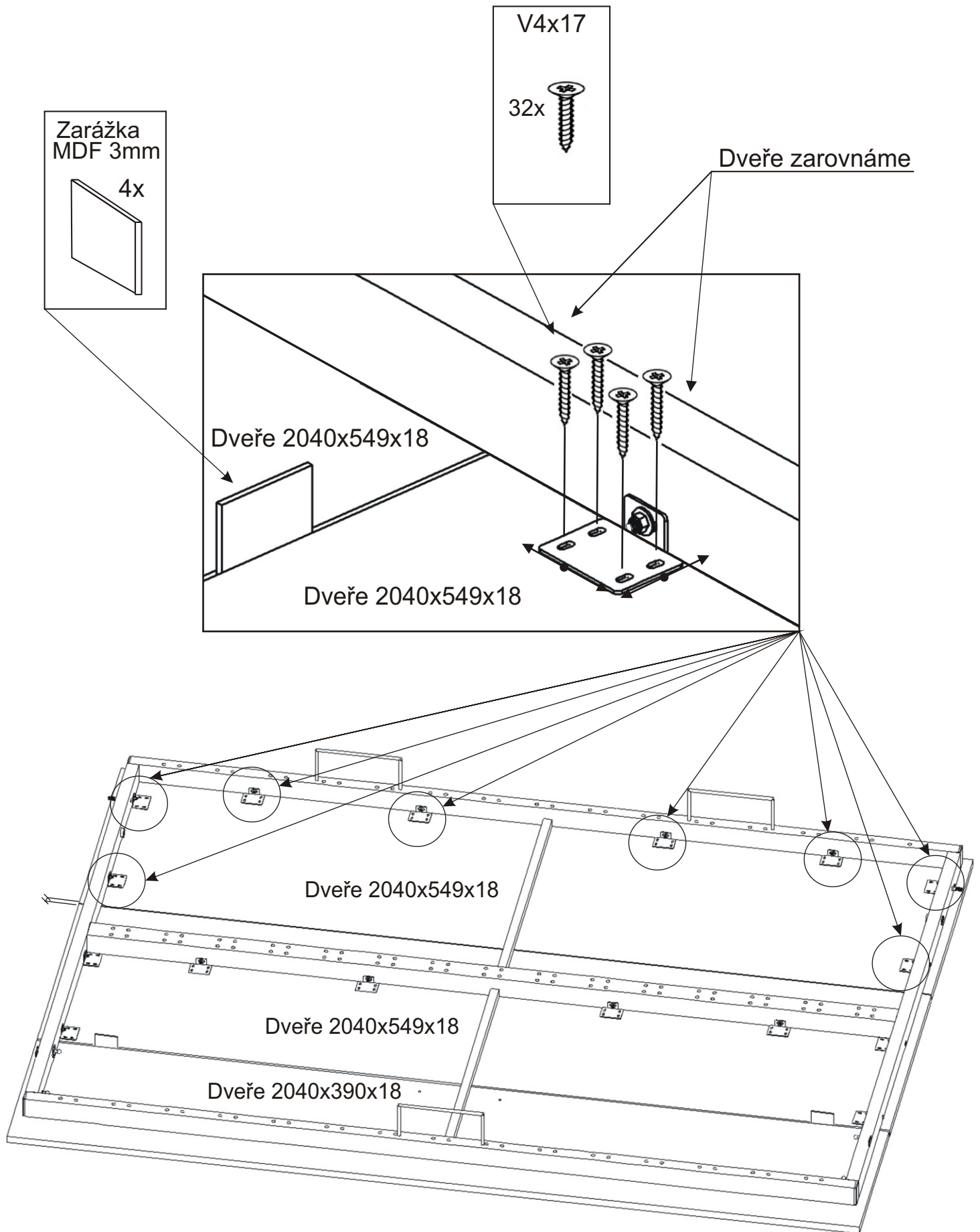




16.

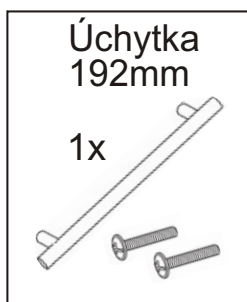
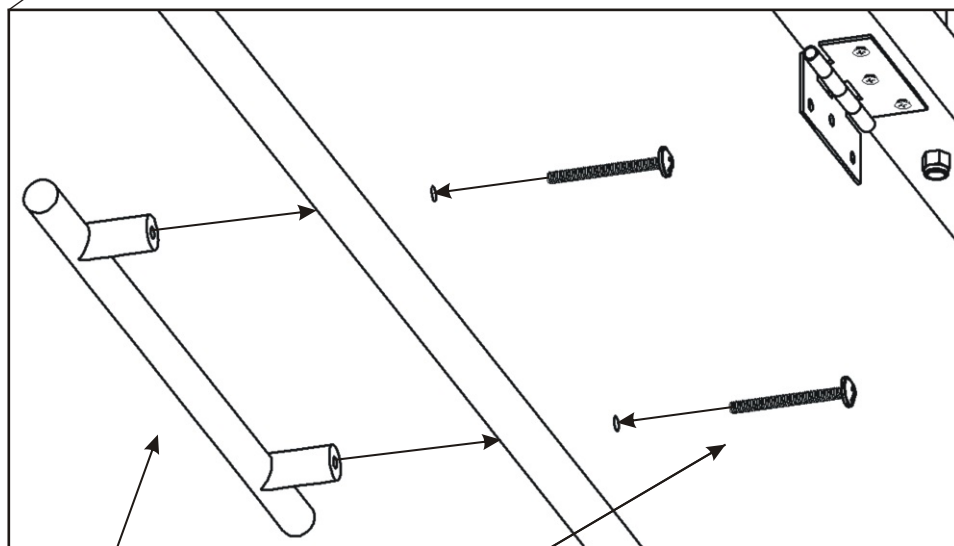
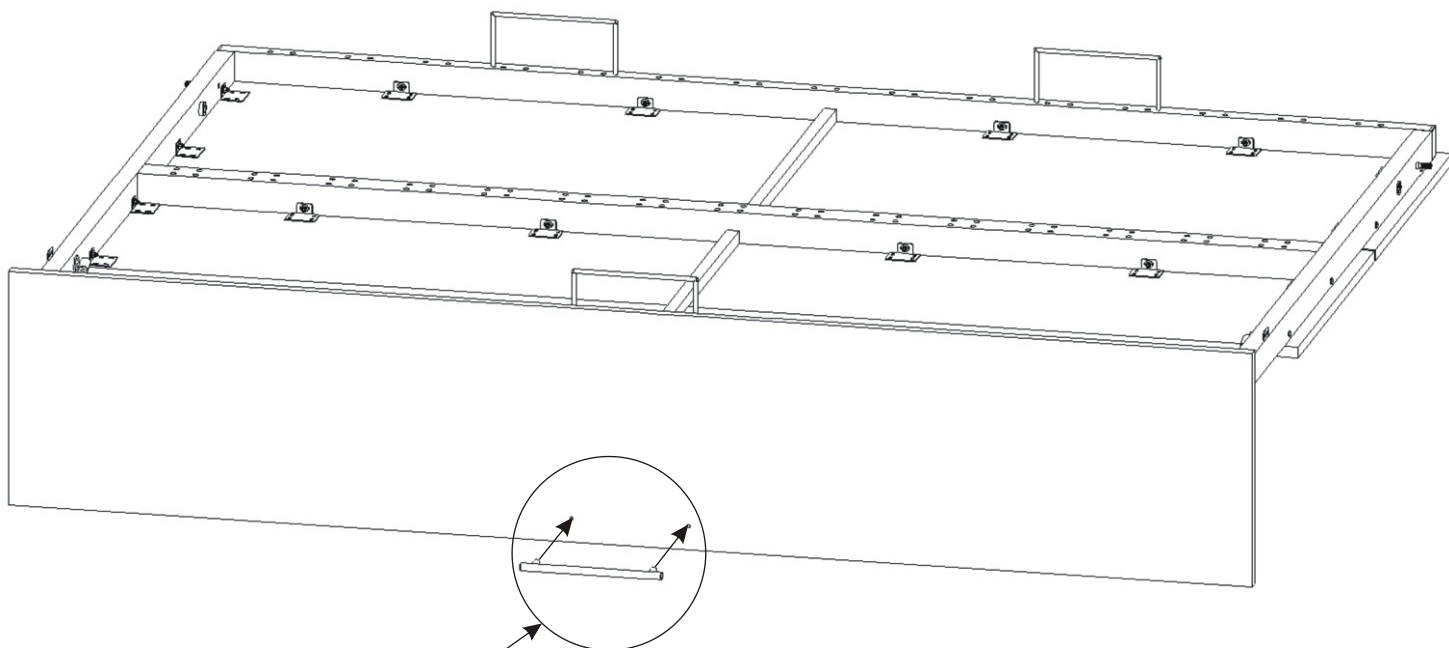


17.

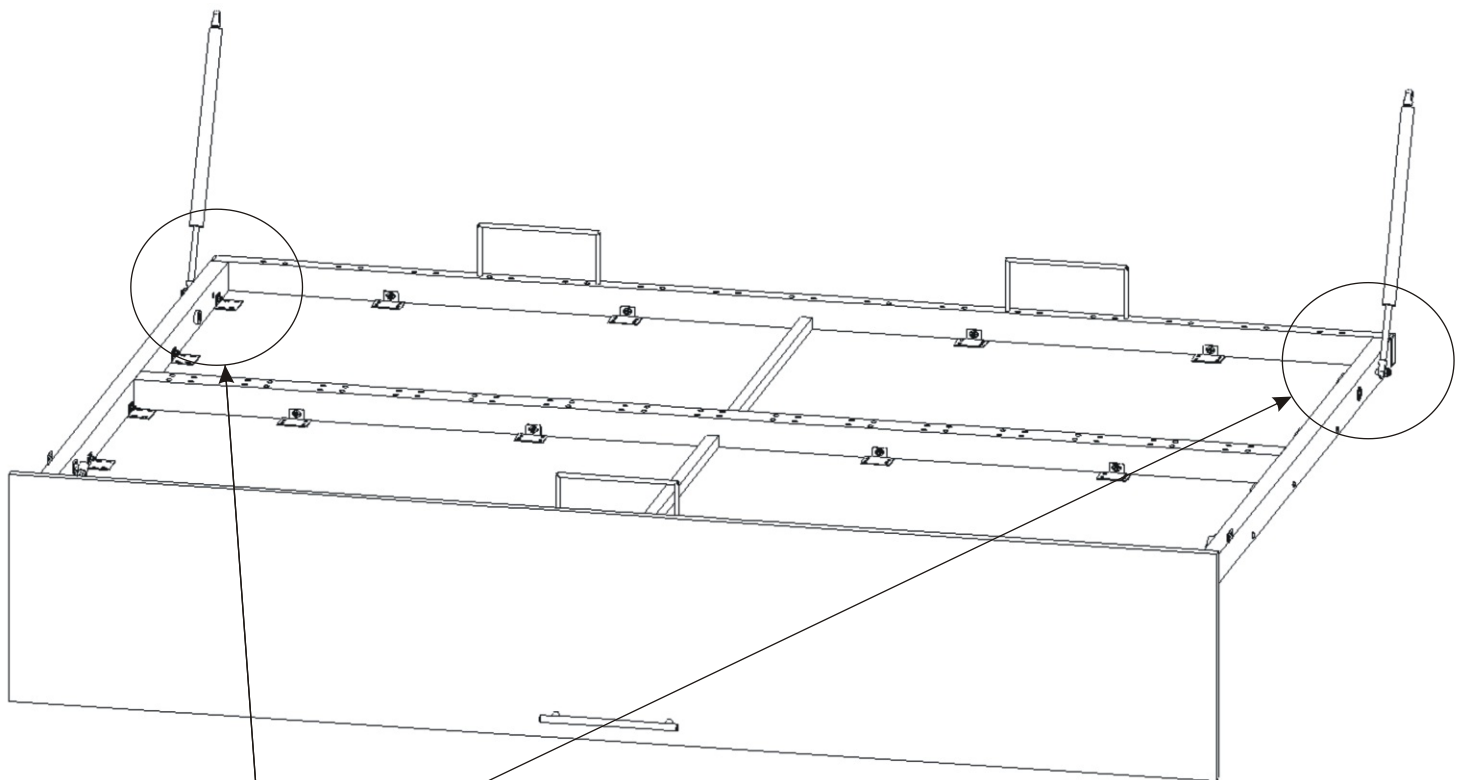




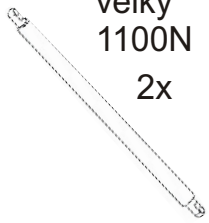
18.



19.

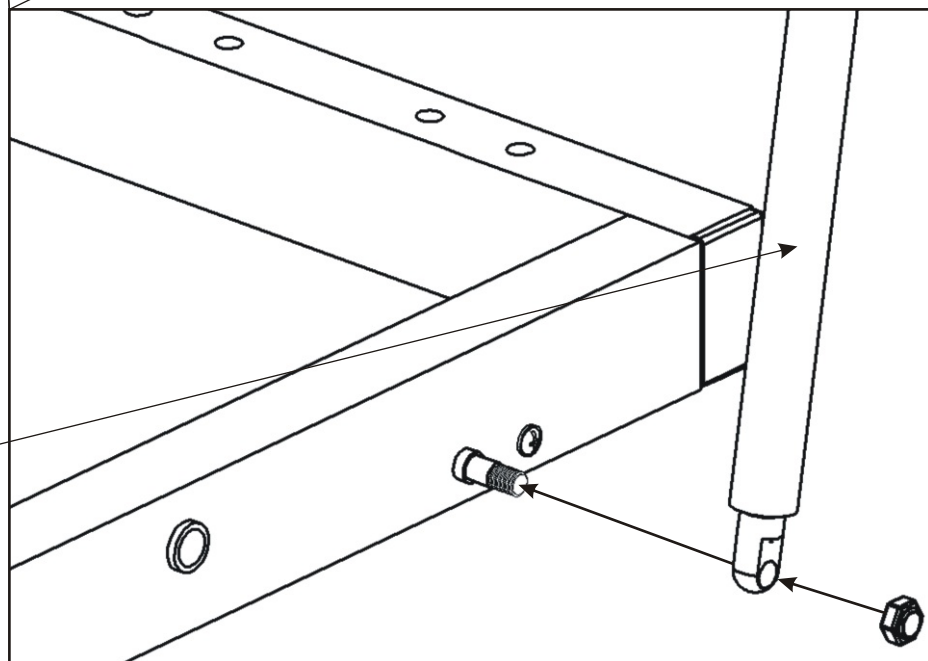
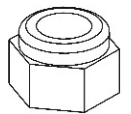


Plynový píst  
velký  
1100N  
2x



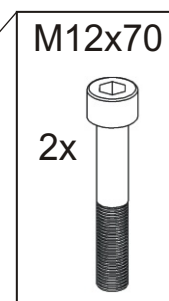
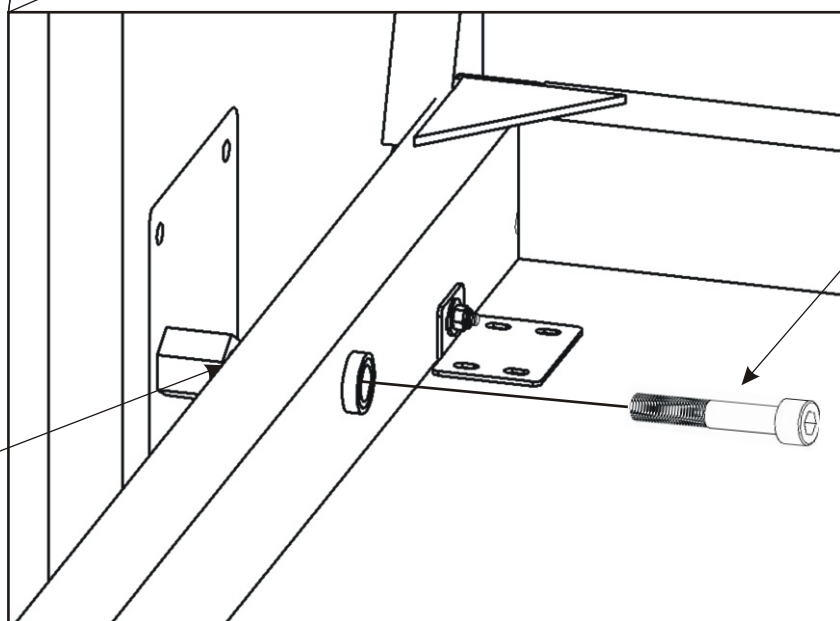
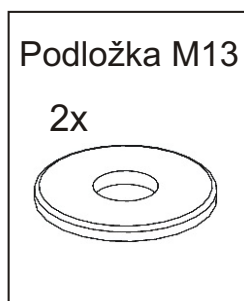
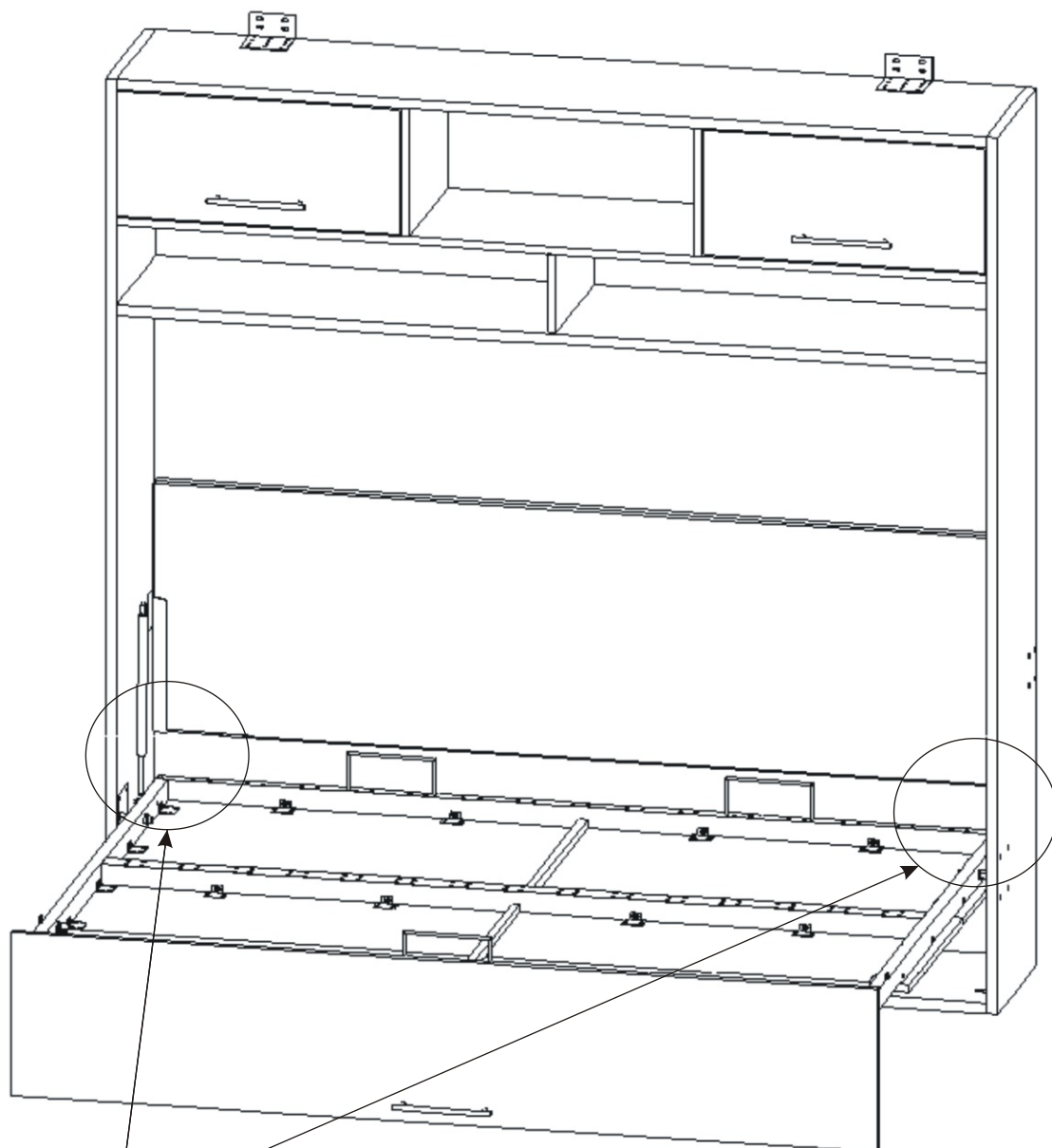
Matice  
Samojistná  
M8

2x



Matici úplně nedotahujeme,  
je potřeba nechat nějakou vůli.

20.



Je možné že podložka M13  
nebude vůbec potřeba.

Šroub úplně nedotahujeme,  
je potřeba nechat nějakou vůli.

21.

Písty se upevňují při zavřených dveřích.

Poloha pro nasazení pístů  
na mechaniku v korpusu (horní čepy).

1) Dveře vyklopíme do vodorovné polohy  
a celou pohyblivou část zatlačíme dovnitř.

2) Nyní volně nasadíme písty do horních čepů.

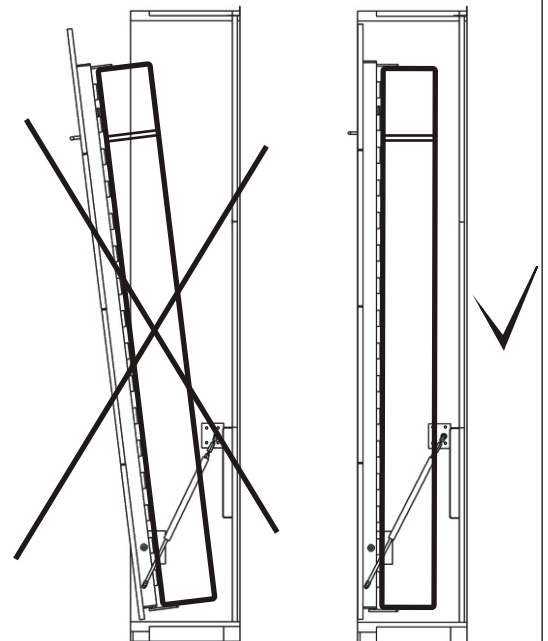
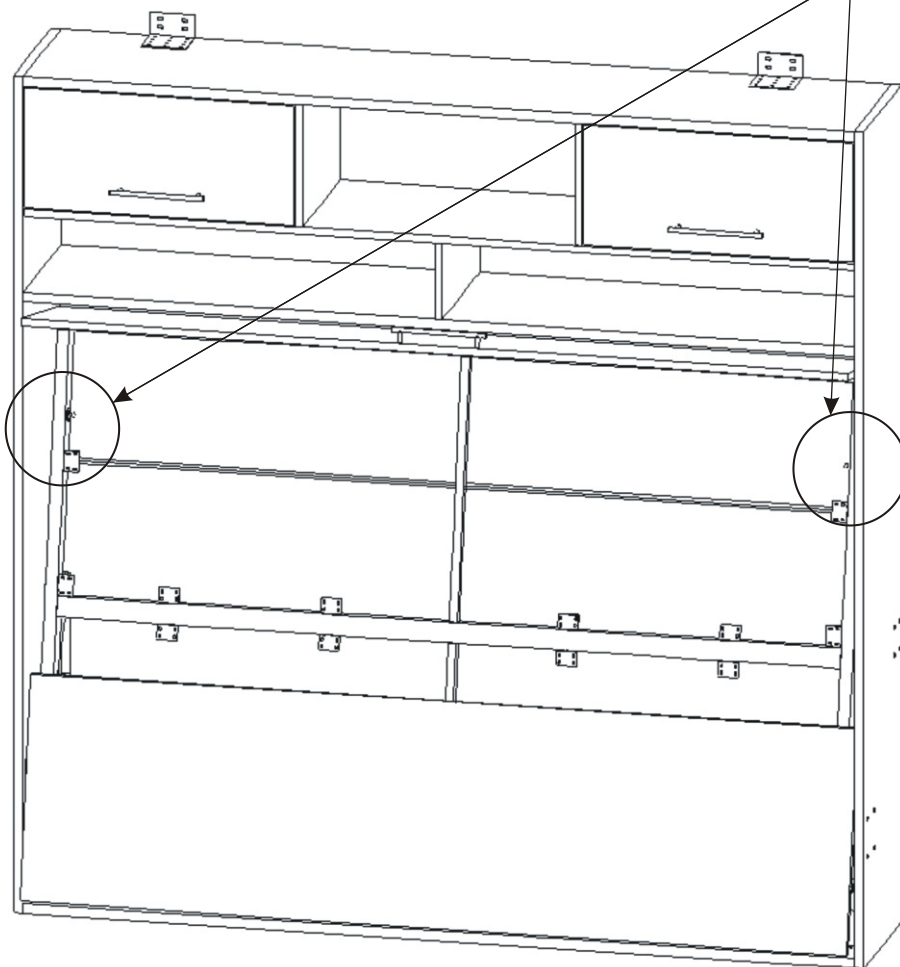
M8x25

2x



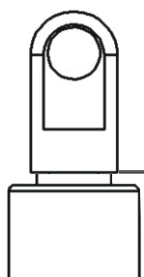
21.1.

21.2.

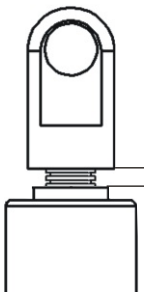


Ⓐ

Ⓑ



0mm



2mm

### Nastavení rozteče pístů:

Při montáži výklopné postele použijeme písty, které jsou nastaveny jako na obrázku A. pokud dveře spolu s matrací nedovírají, nastavíme rozteč pístu lehkým rozevřením o cca 1 až 2mm.

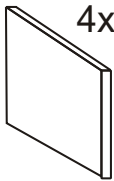
**Maximální rozevření je 2mm !!!**

**Pokud nastavíte větší rozteč, NEVRATNĚ poškodíte písty. Na toto poškození se nevztahuje reklamacce.**

22.

Zarážka  
MDF 3mm

4x

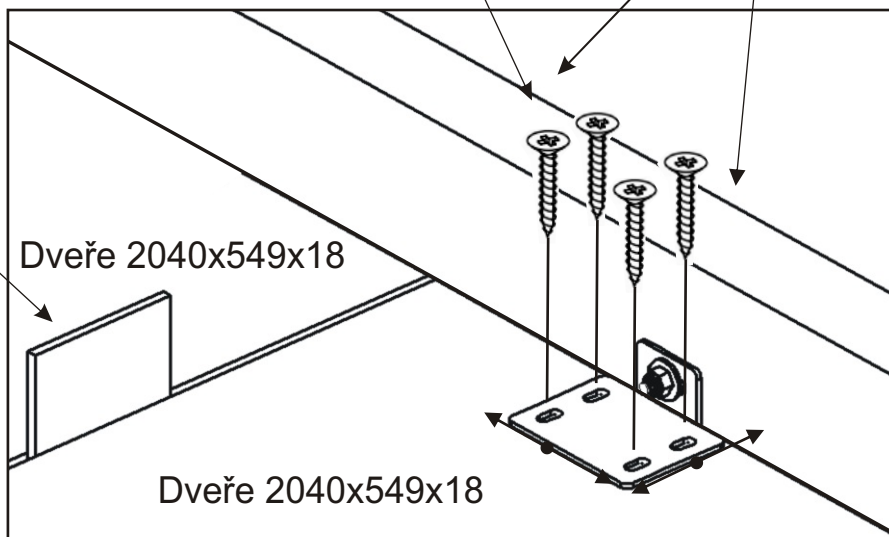


V4x17

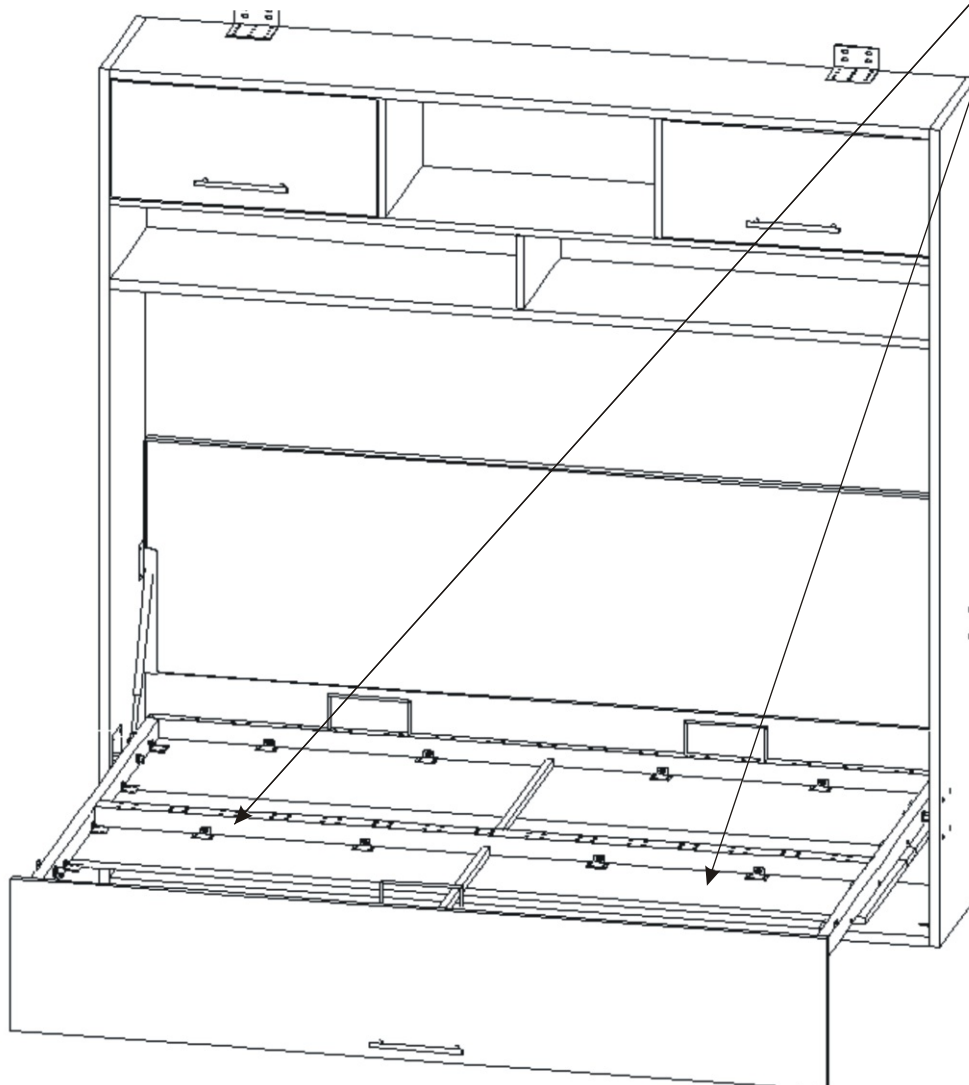
48x



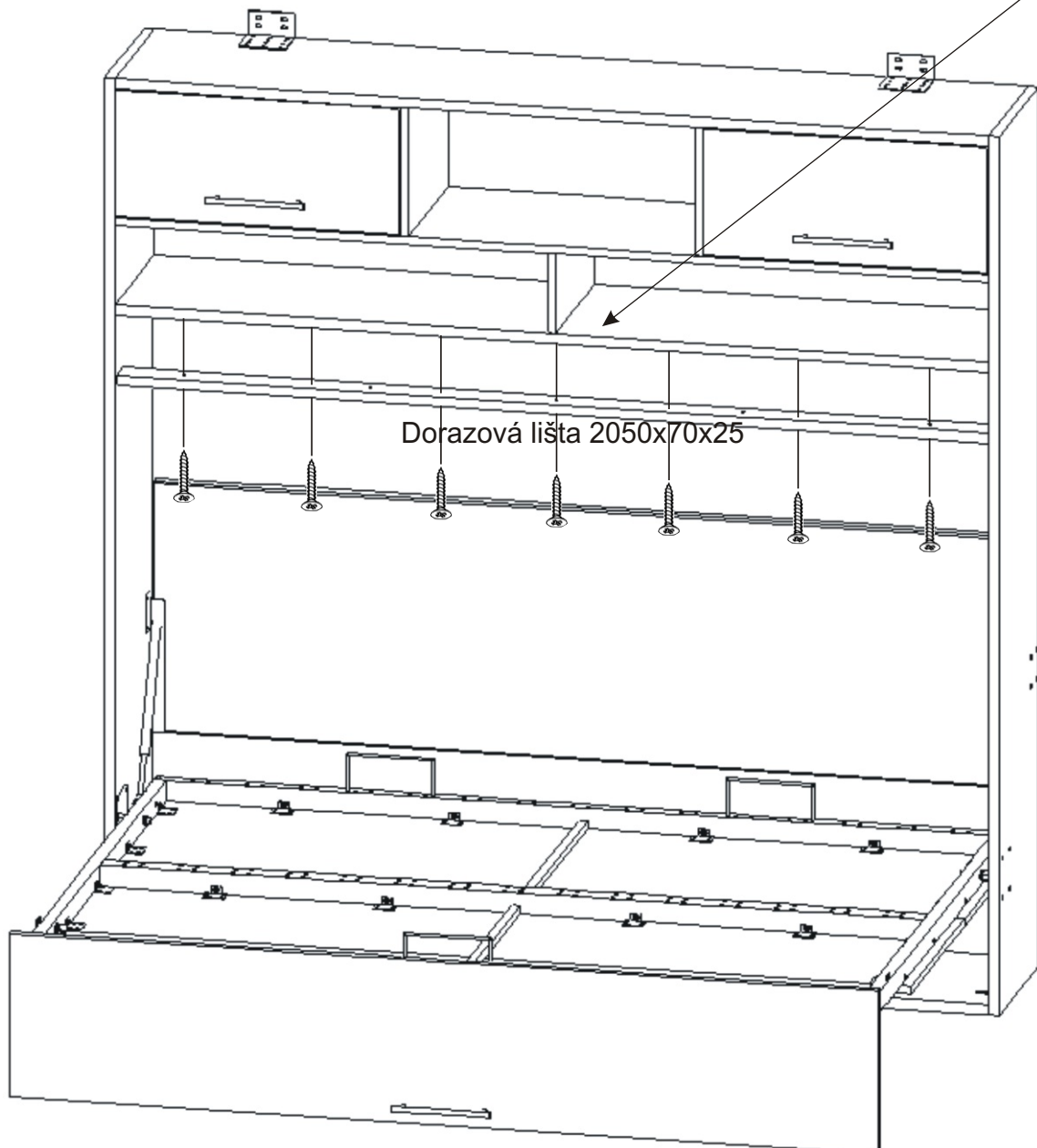
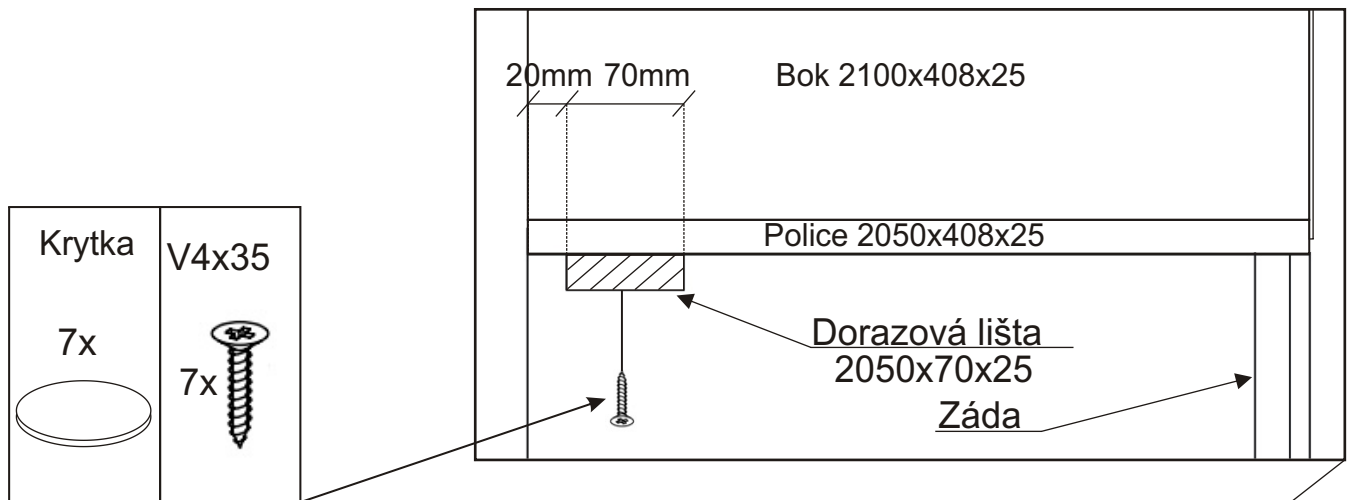
Dveře zarovnáme



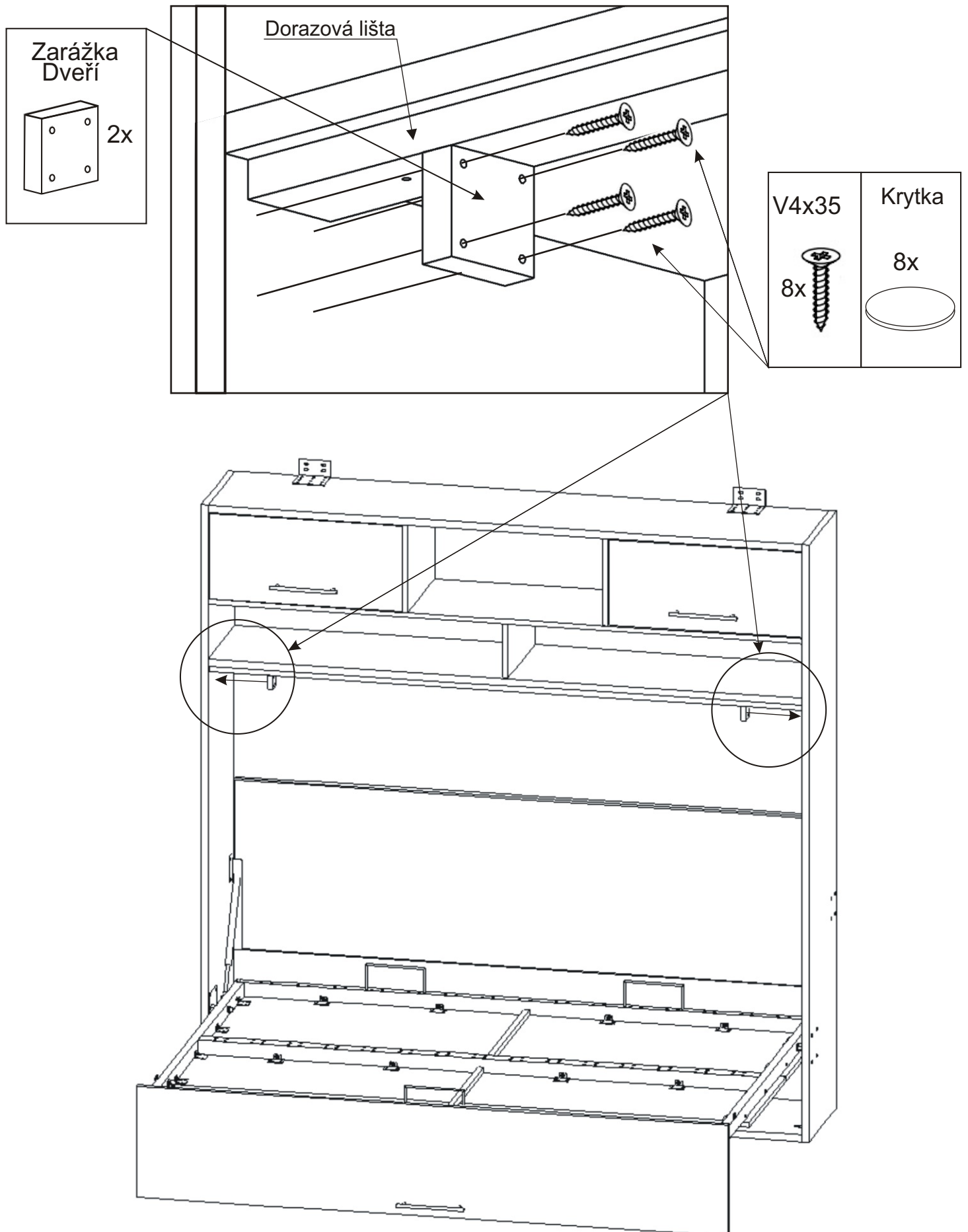
Pomocí vrtů připevníme rám postele k prostředním dveřím.



Pomocí vrtů připevníme dorazovou lištu 20mm od přední hrany.

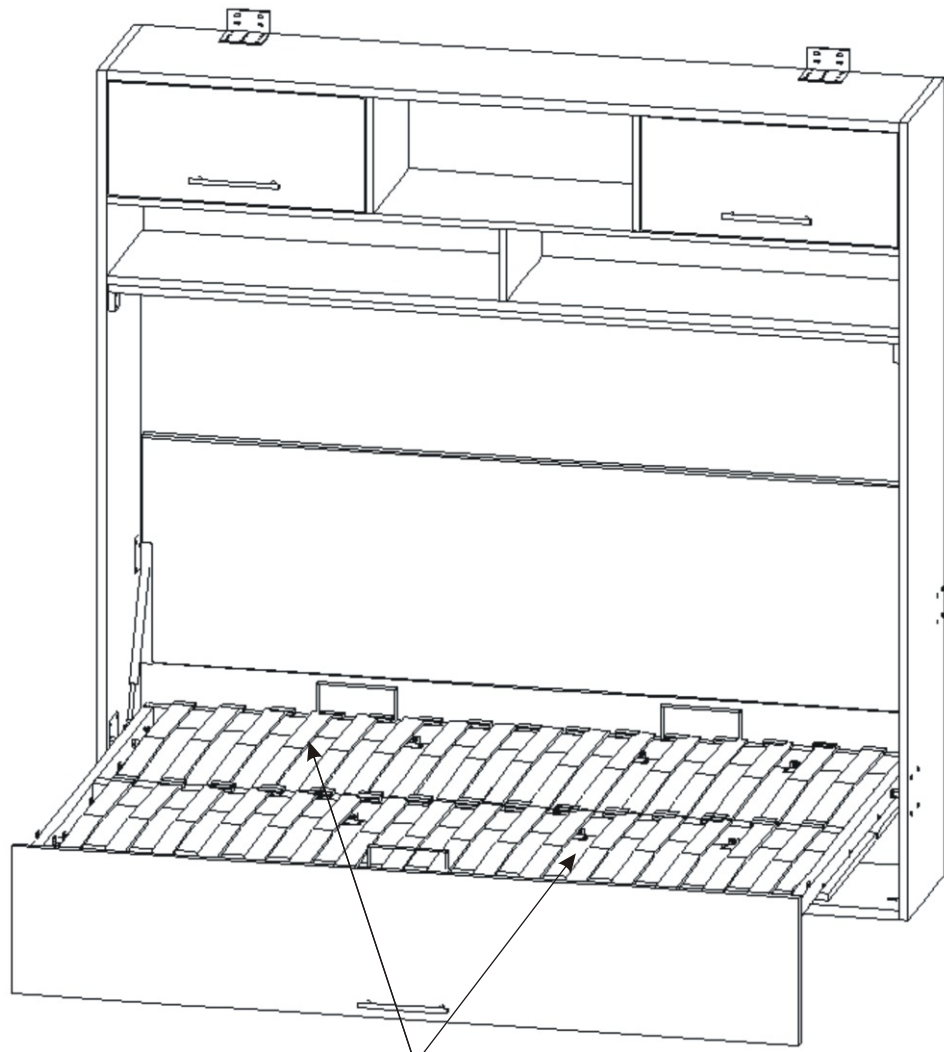


Na bok korpusu postele přšroubujeme pod dorazovou lištu zarážku dveří.

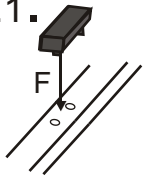




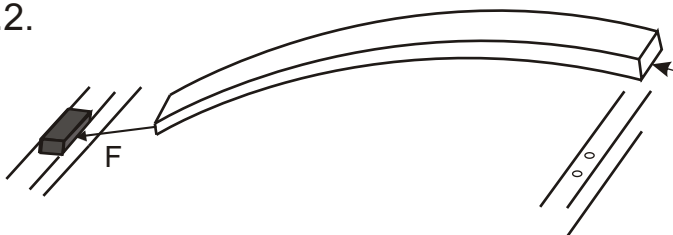
## 25. Nasazení lamel



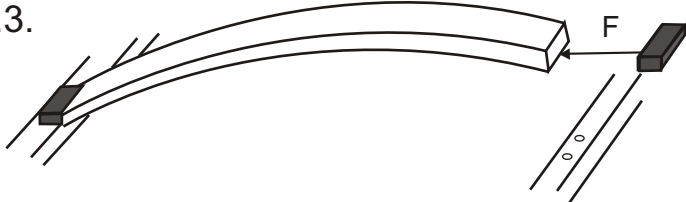
25.1.



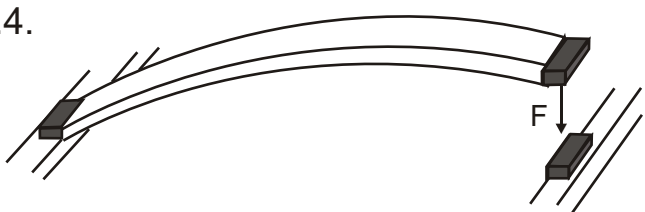
25.2.



25.3.



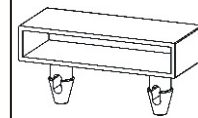
25.4.



25.5.

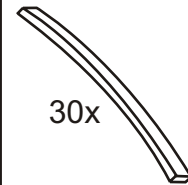


Držák lamel



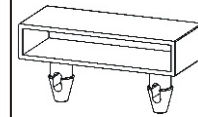
30x

Lamely  
685mm



30x

Držák lamel



30x

