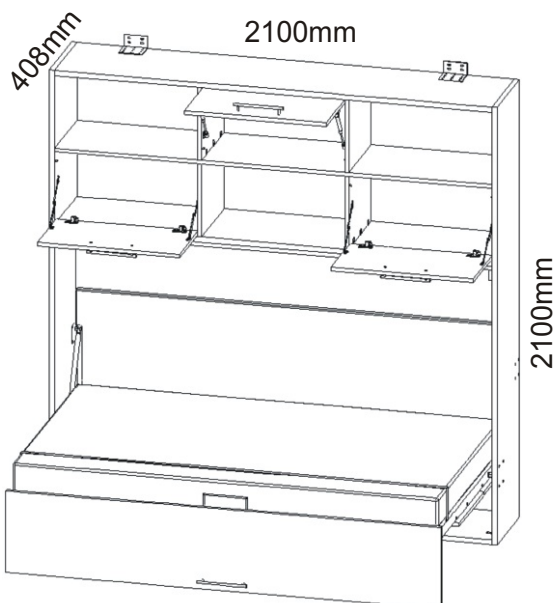


VS 1056P 120 MAX



Krytka	Podložka M4
31x	28x

Pant 60mm 4x	Eurošroub zapuštěná hlava 12x	Šroub ozdobný 4x40 12x	Šroub ozdobný 4x60 4x	Šroub zápusťný 4x60 12x	Úchyt dveří 50x40x20mm 20x	Matice samojistná M4 28x	Koncovka 50x30 4x
-----------------	----------------------------------	---------------------------	--------------------------	----------------------------	-------------------------------	-----------------------------	----------------------

Lamely 585mm 30x	Držák lamel 60x	Hřebík 90x	Podpěrka 6x	Plynový píst malý 120N - 2ks 60N - 2ks 	Plynový píst velký 1100N 2x	Vložený pant 6x	Háček 42x12x24 3x
---------------------	--------------------	---------------	----------------	--	--------------------------------	--------------------	----------------------

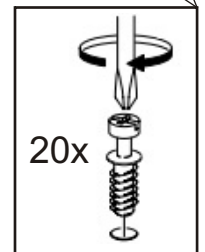
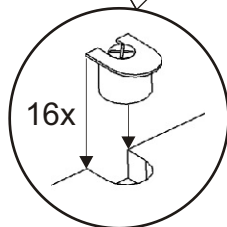
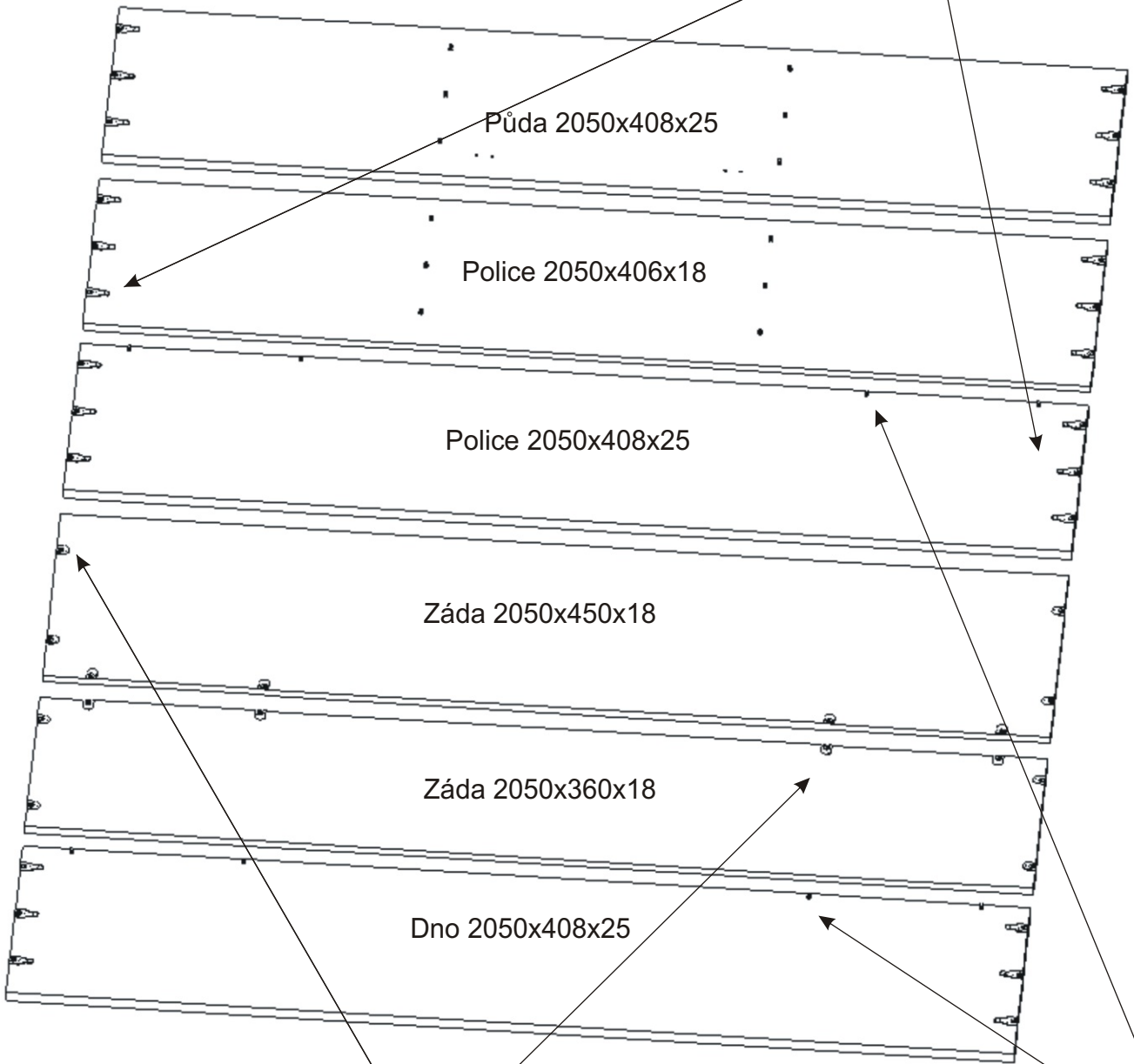
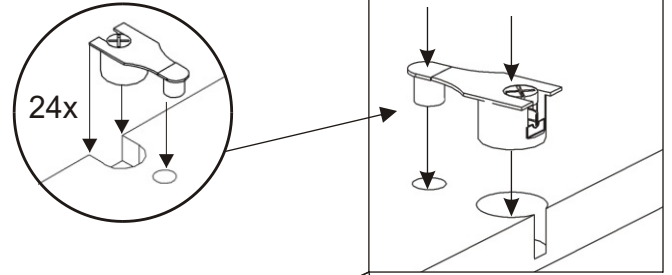
Spojovací excentr Velký + šroubky 24x 24x	Spojovací excentr malý + šroubky 40x 40x	Usazovací plech Malý 80x90 1x L 1x P.	Usazovací plech velká 100x120 1x L 1x P.	M 6x25 zápusťný 16x	Matice Samojistná M8 2x
--	---	--	---	------------------------	----------------------------

Úhelník 110x100x52 2x	Zarážka Dveří 2x	Popruh 1x	Zarážka MDF 3mm 4x	Podložka M13 2x	V4x16 28x	V3,5x16 26x	V4x35 15x
--------------------------	---------------------	--------------	-----------------------	--------------------	--------------	----------------	--------------

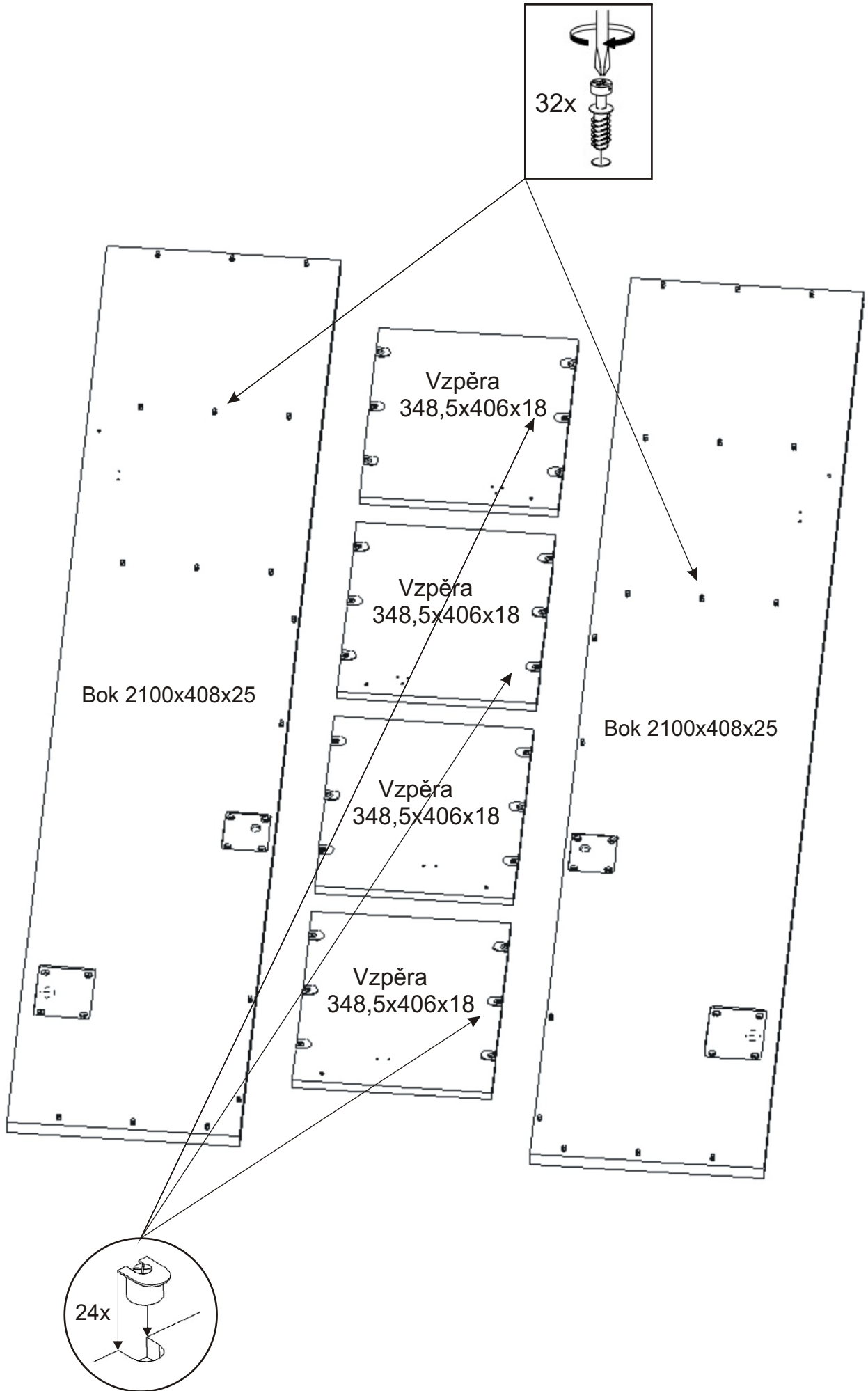
Úchytka 192mm 4x	Hmoždinka Ø10 8x	M8x25 2x	M12x70 2x	V4x17 84x	V4x20 24x	V5x50 8x	Závěs dveří 4x
---------------------	---------------------	-------------	--------------	--------------	--------------	-------------	-------------------

1.

Excentry je důležité naklepávat souběžně na jednu i druhou stranu aby nedošlo k vylomení.



2.



3.

Úchytka
192mm

3x



Dveře 666x342x18

Dveře 666x342x18

Dveře 666x342x18

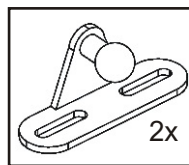
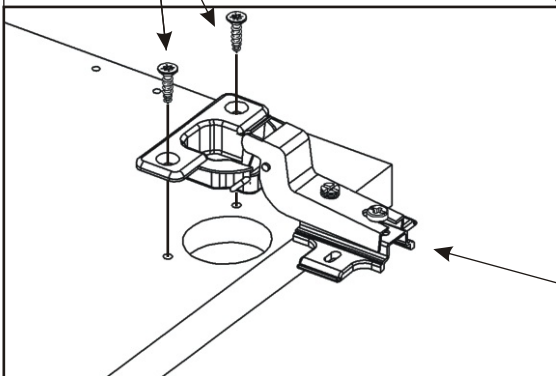
V4x16

12x

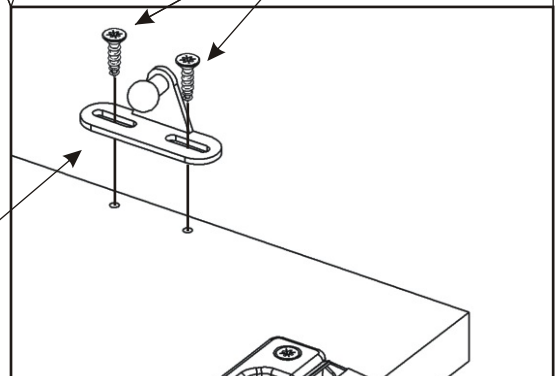


V3,5x16

4x

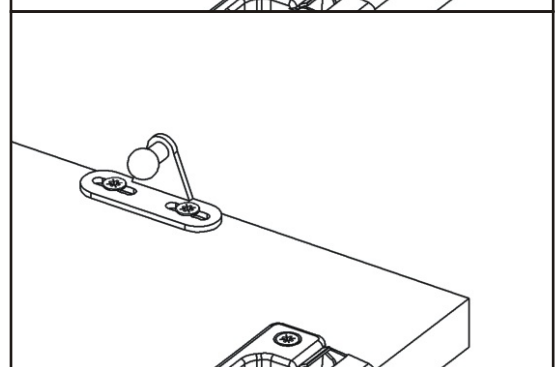
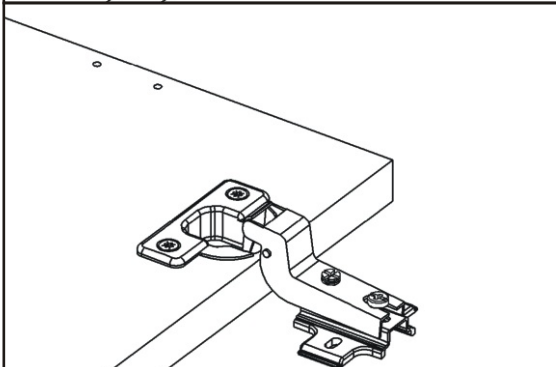
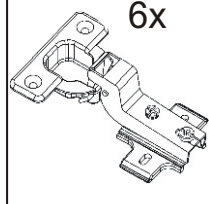


2x

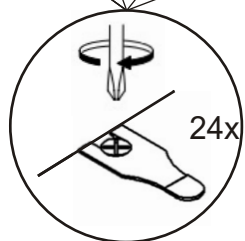
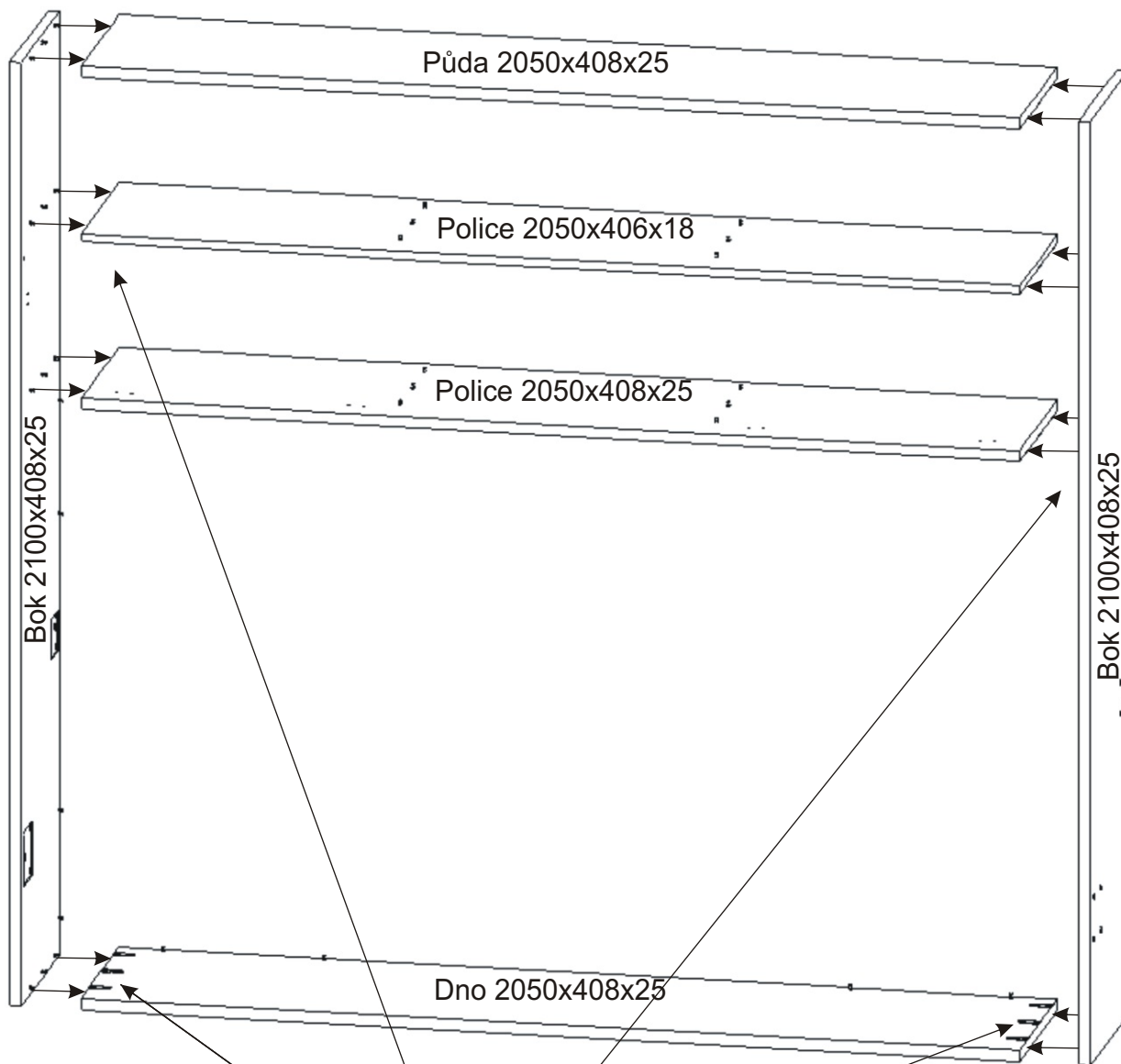


Vložený pant

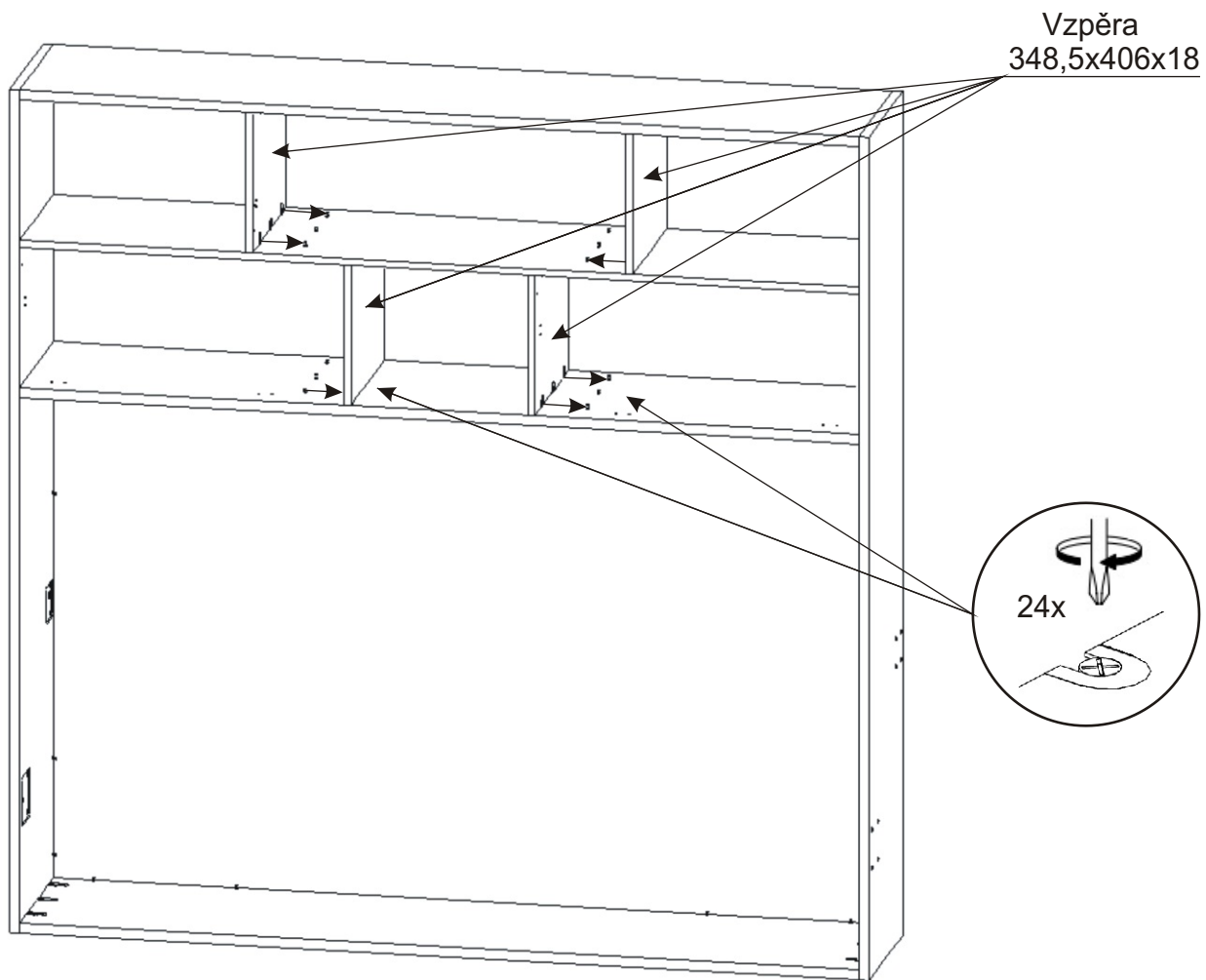
6x



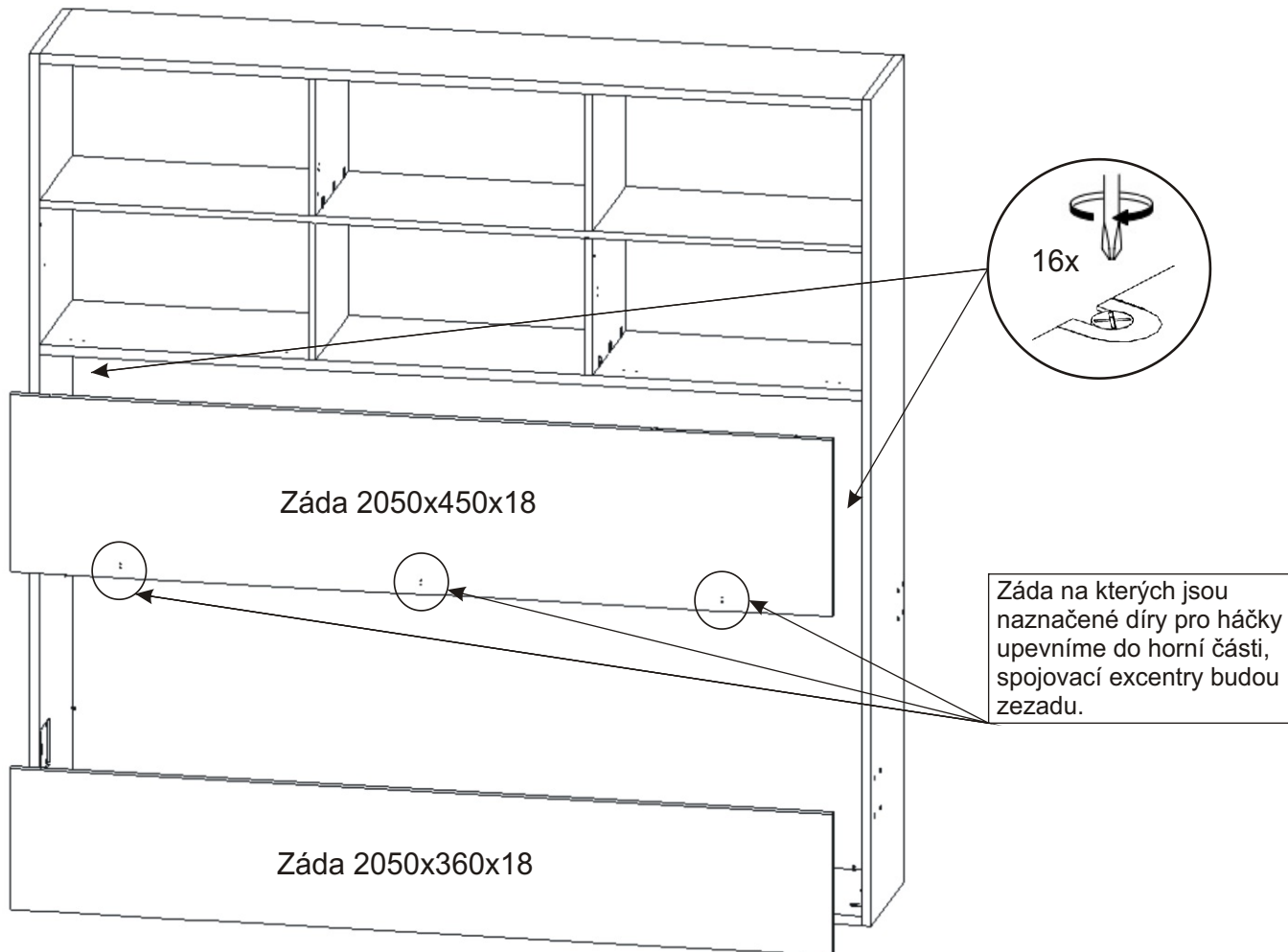
4.



5.

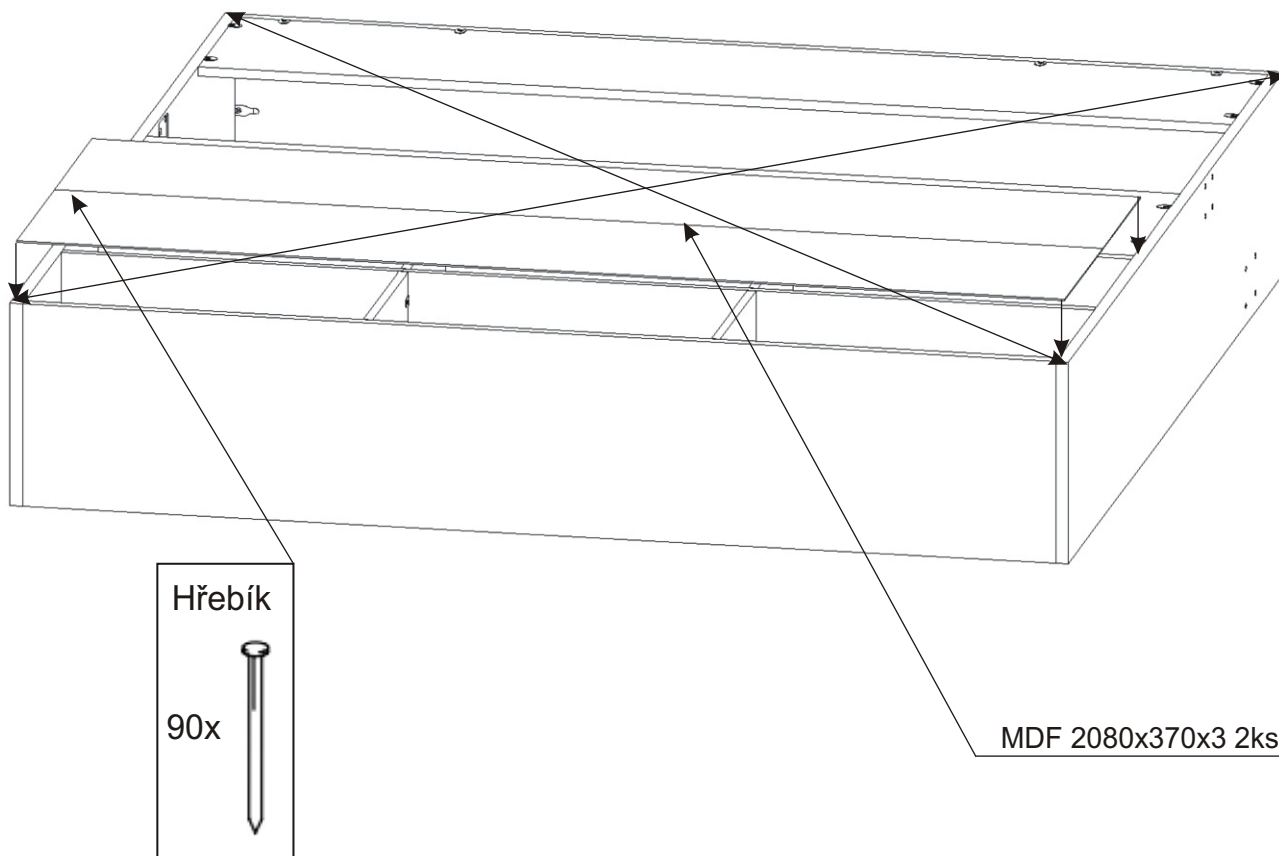


6.



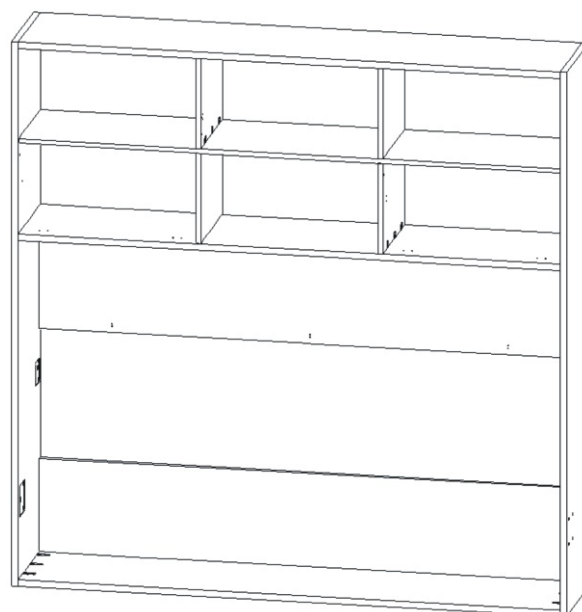
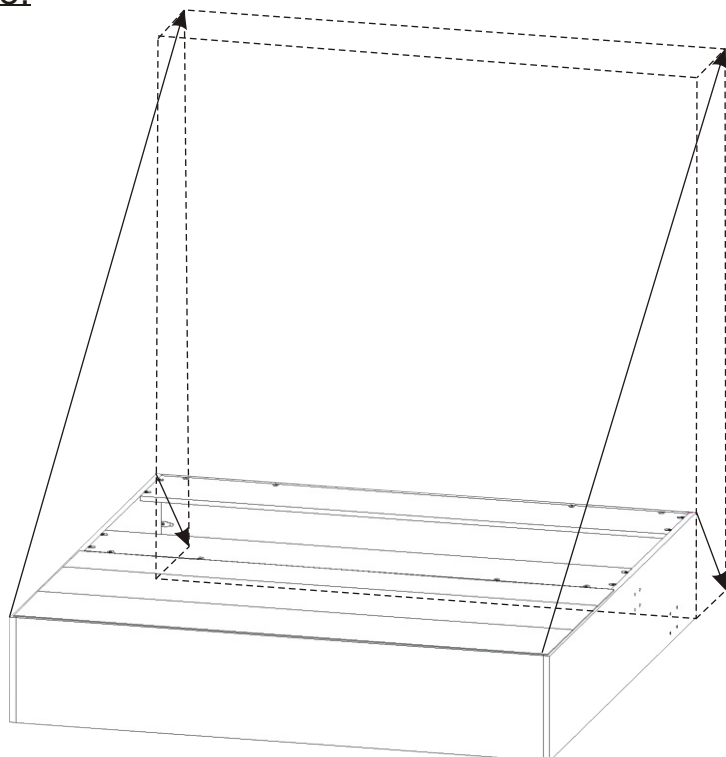
7.

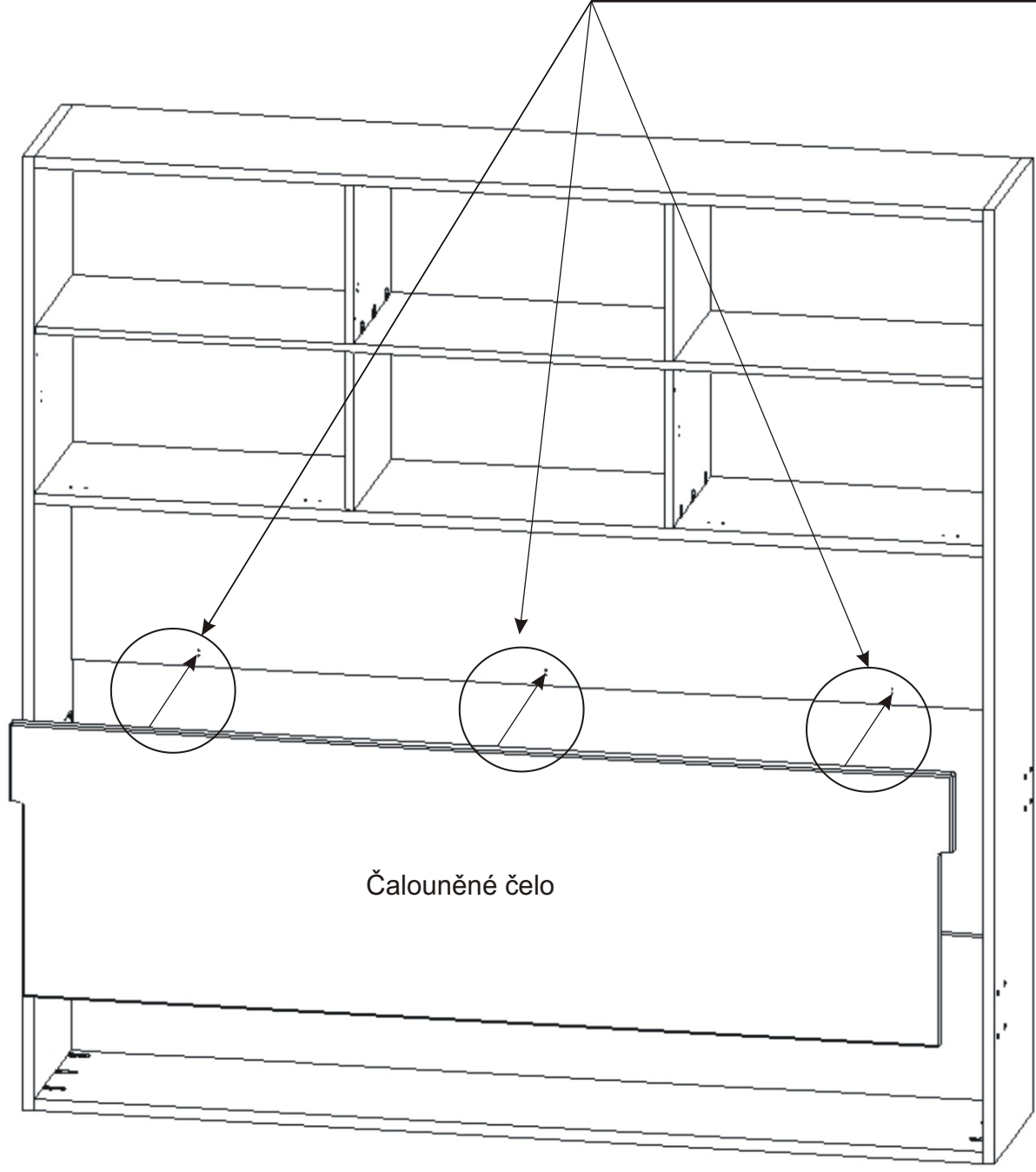
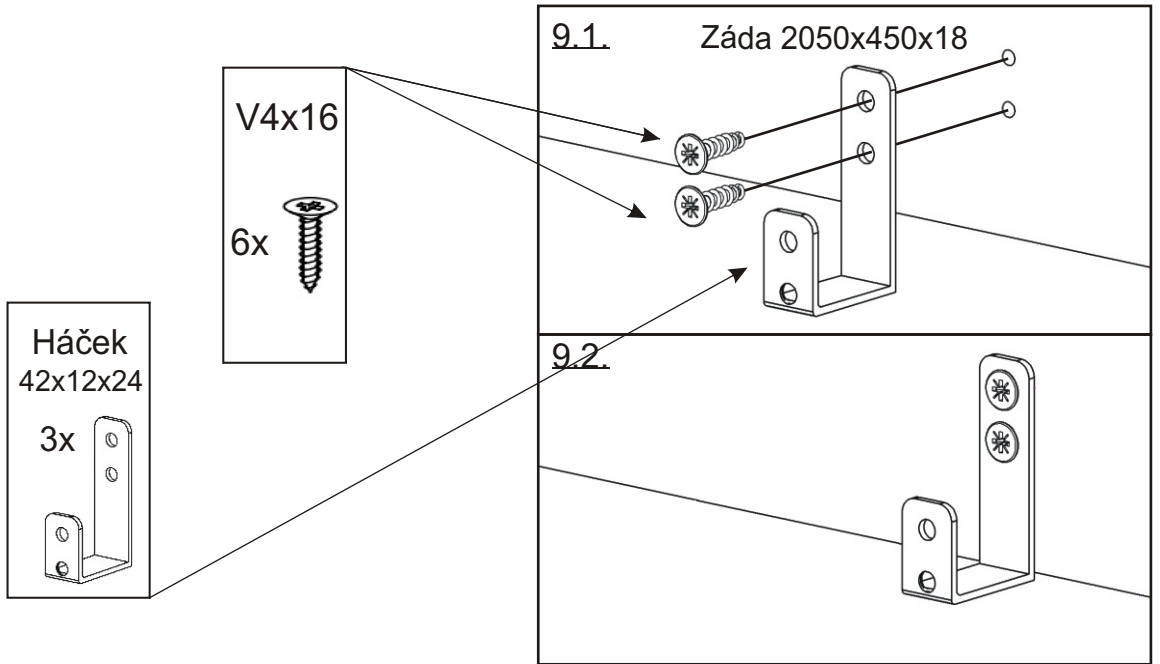
Než připevníme záda skříně je důležité změřit a vyrovnat úhlopříčky L1 = L2.



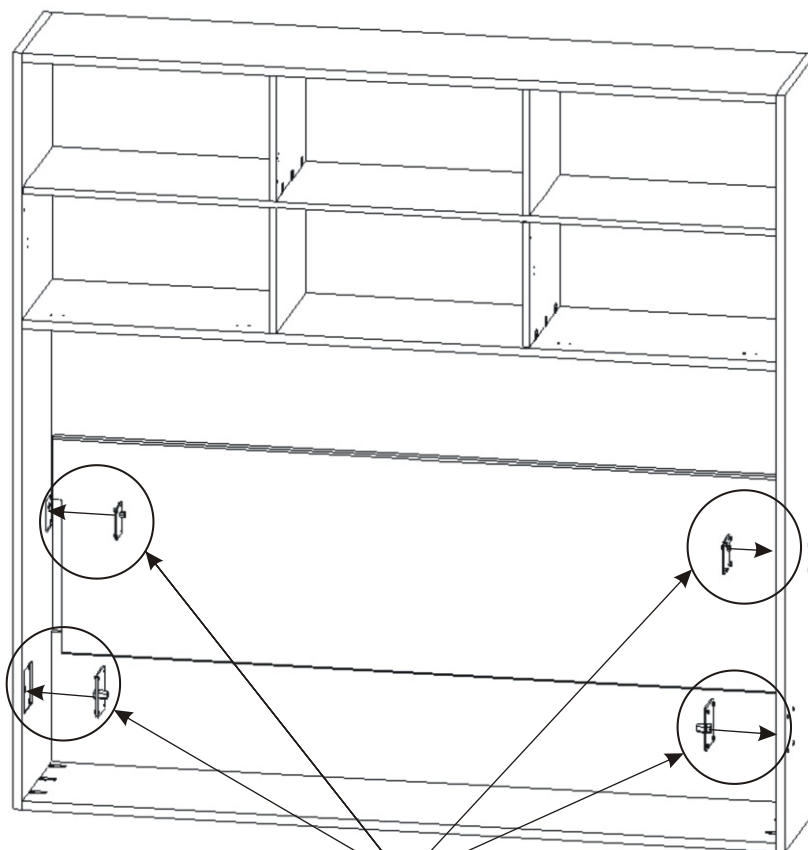
8.

Nyní s pomocí dvou lidí zvedneme korpus postele.

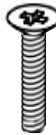




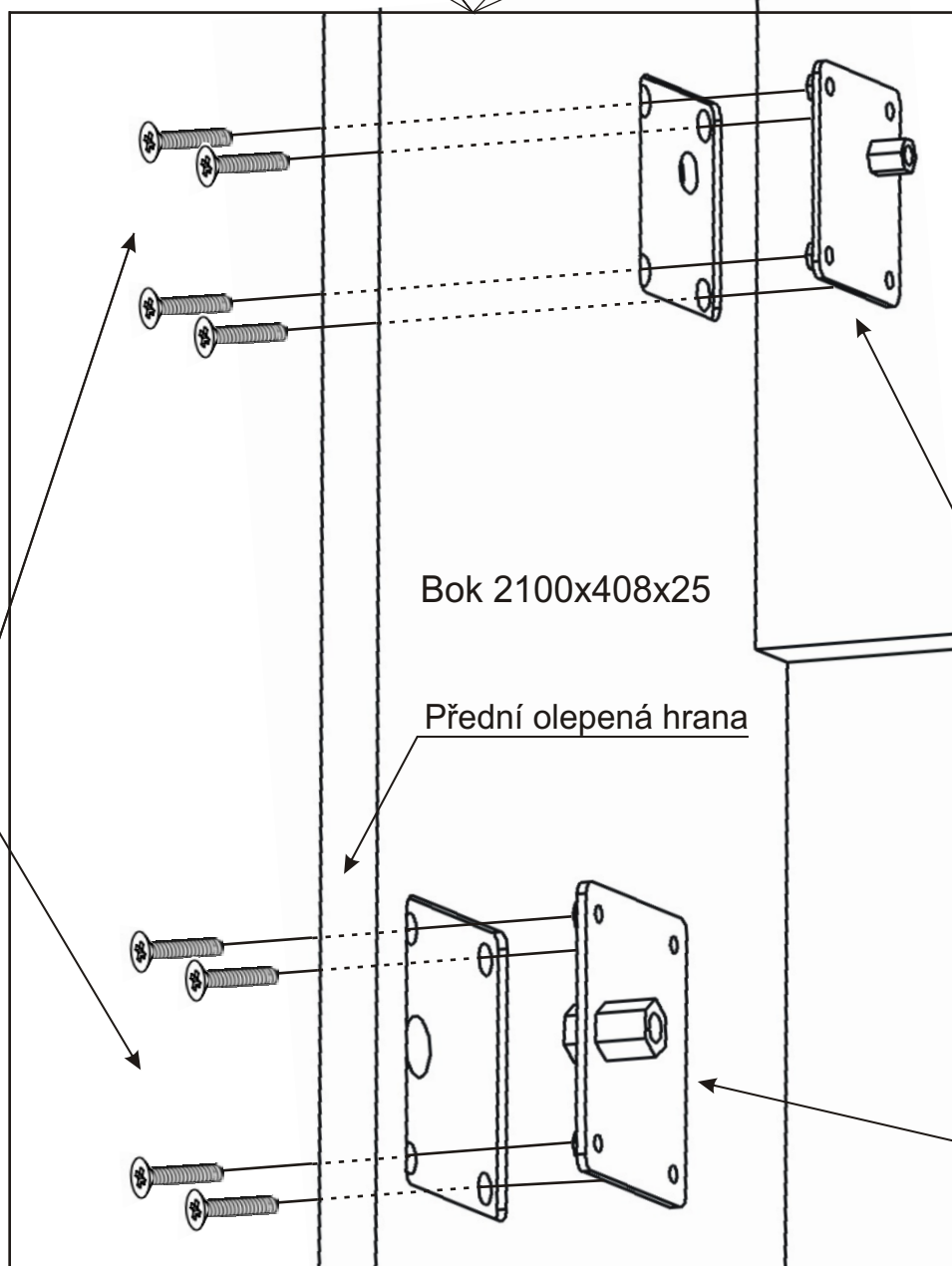
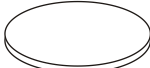
10.



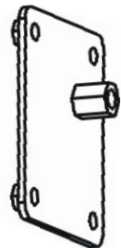
M 6x25
zápustný
16x



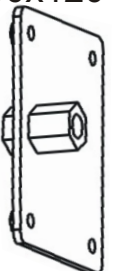
Krytka
16x



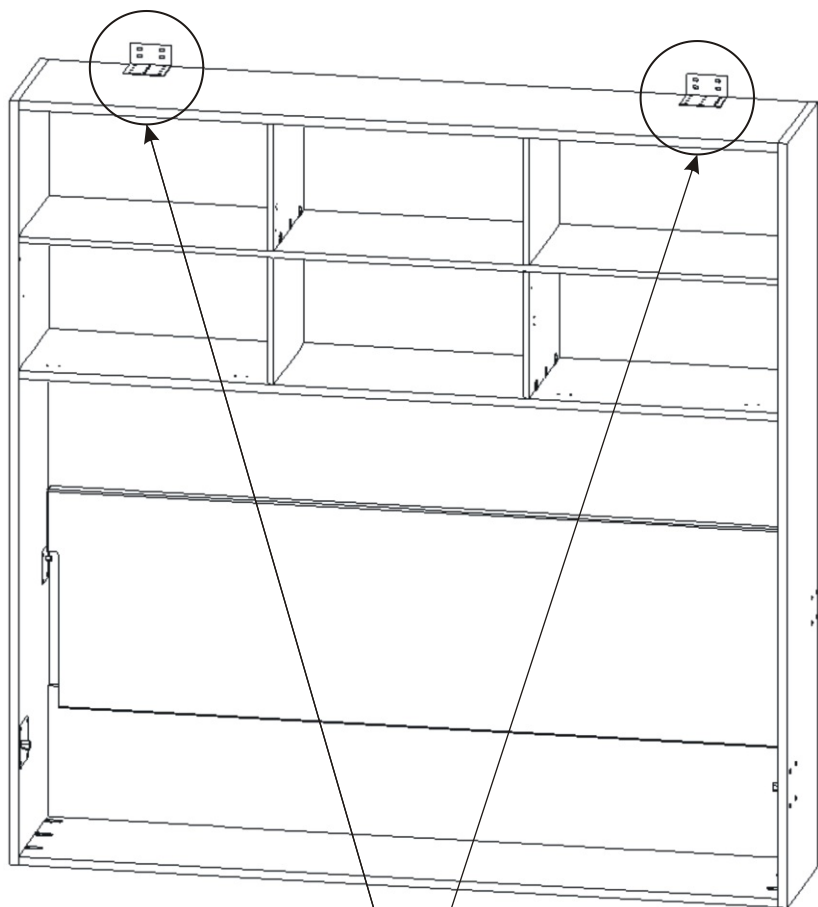
Usazovací
plech malý
80x90
2x



Usazovací
plech velký
100x120
2x



*Výklopná postel musí být před nasazením kovového roštu upevněna ke zdi!
Jinak hrozí pád při otevírání!!!*



- 1) Korpuz skříně přisuneme ke zdi.
- 2) Umístíme úhelníky a tužkou si označíme otvory pro hmoždinky.
- 3) Navrtáme otvory pro hmoždinky, naklepeme hmoždinky.
- 4) Úhelníky přišroubujeme nejdříve ke korpuzu a poté ke zdi.

Počet a typ hmoždinek je nutno určit podle typu stěny.

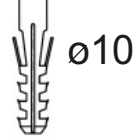
V - 4x20

24x

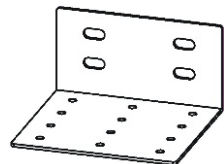


Hmoždinka

8x



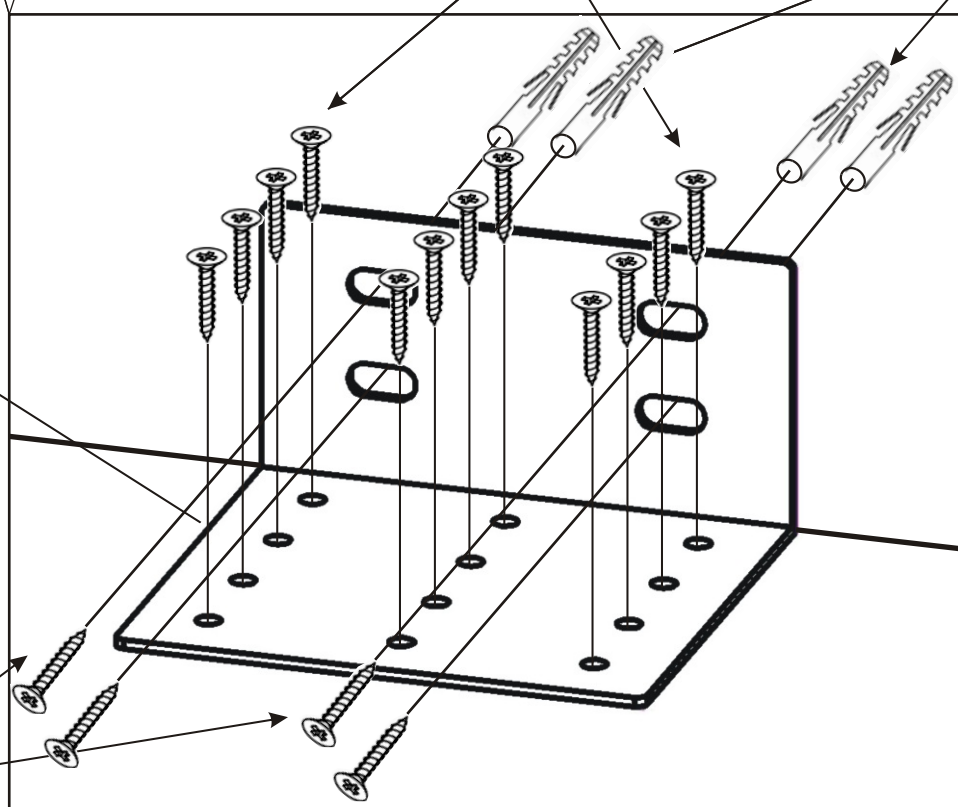
Úhelník
110x100x52



2x

V - 5x50

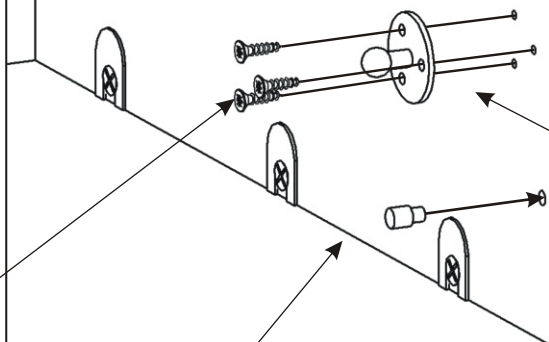
8x



12.

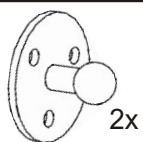
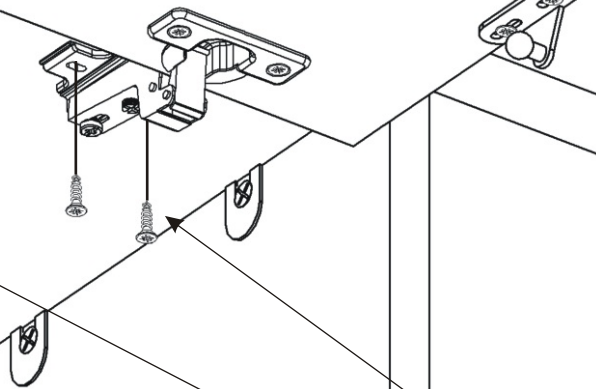
12.1.

Vzpěra 348,5x406x18

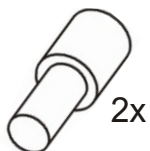


12.2.

Dveře 666x342x18



Podpěrka



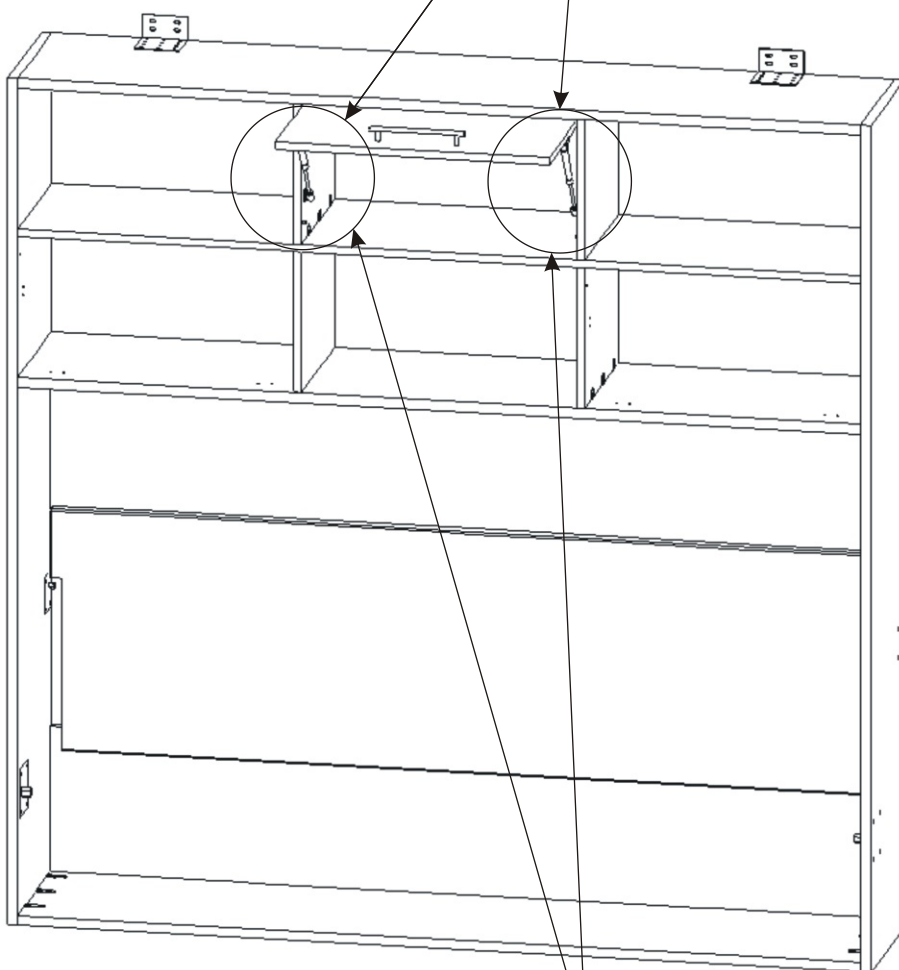
V3,5x16

6x



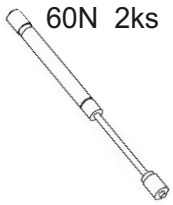
V4x16

4x



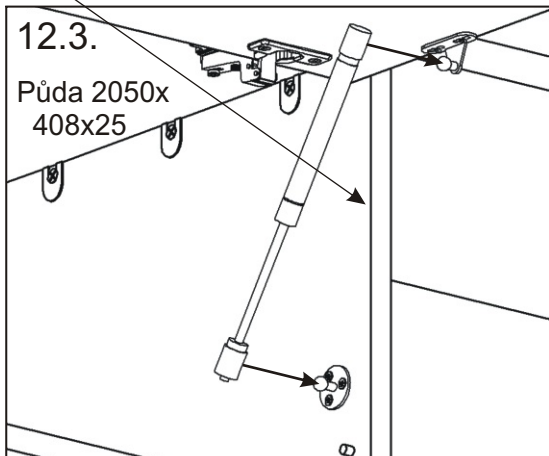
Plynový píst malý

60N 2ks

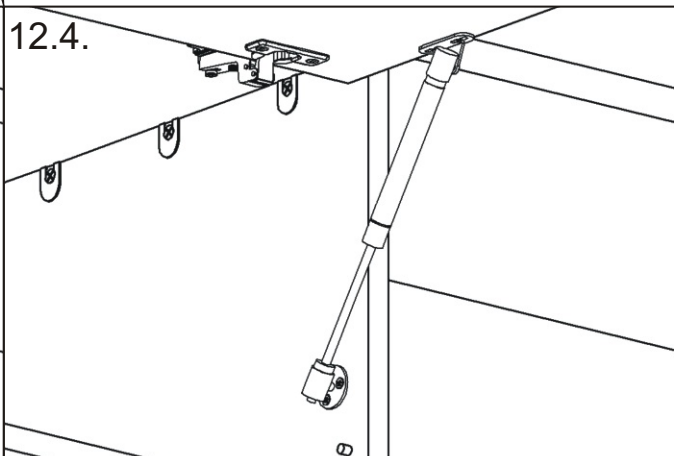


12.3.

Půda 2050x
408x25



12.4.

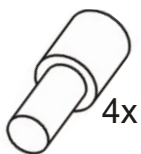


13.1.

Police 2050x406x18

13.2.

Podpěrka



4x

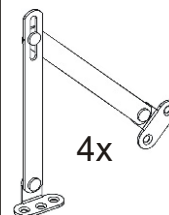
V3,5x16

8x



Závěs dveří

4x



V3,5x16

8x



V4x16

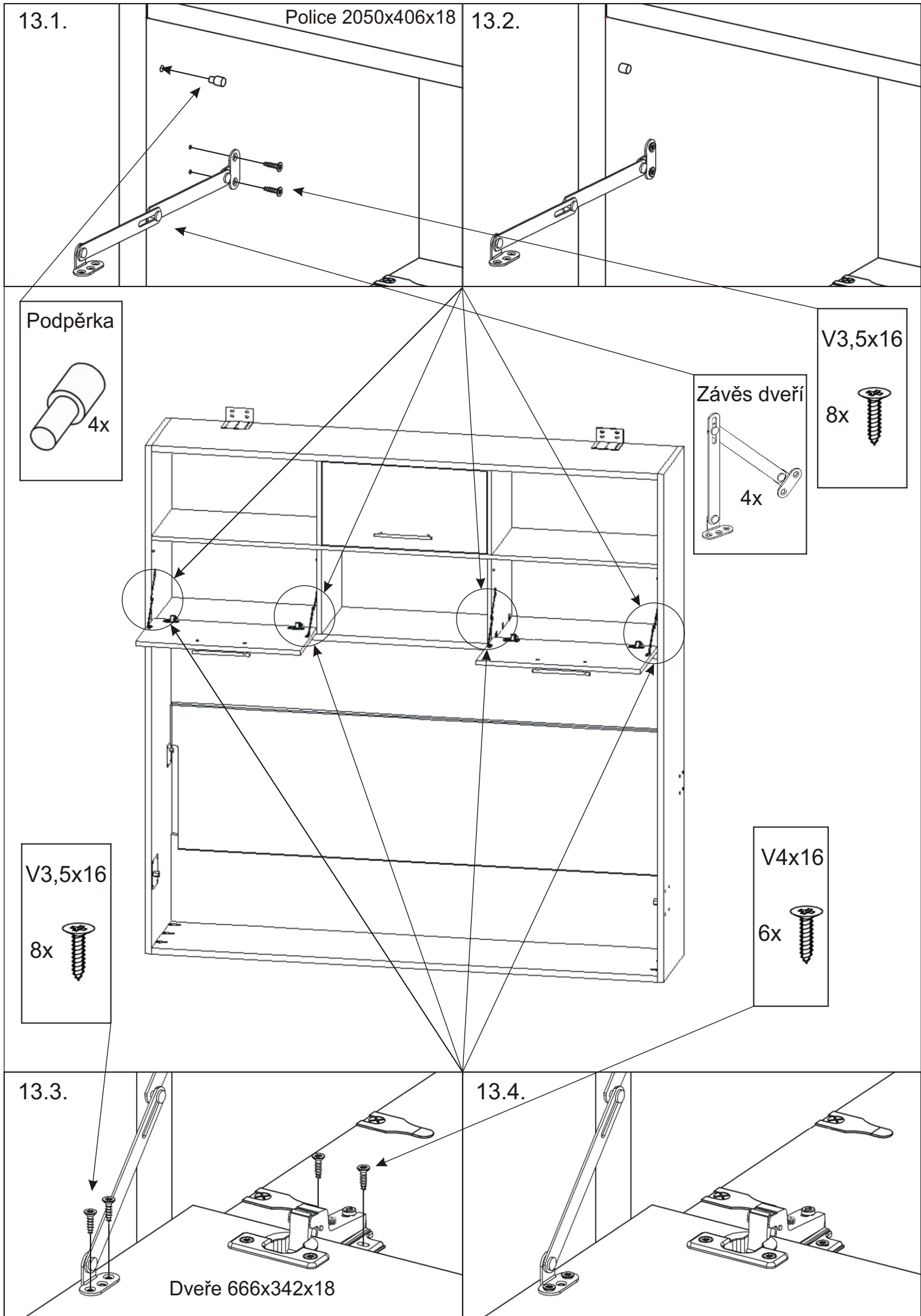
6x



13.3.

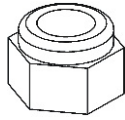
13.4.

Dveře 666x342x18

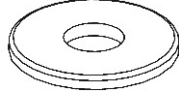


14.

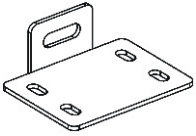
Maticе
samojistná M4
12x



Podložka M4
12x



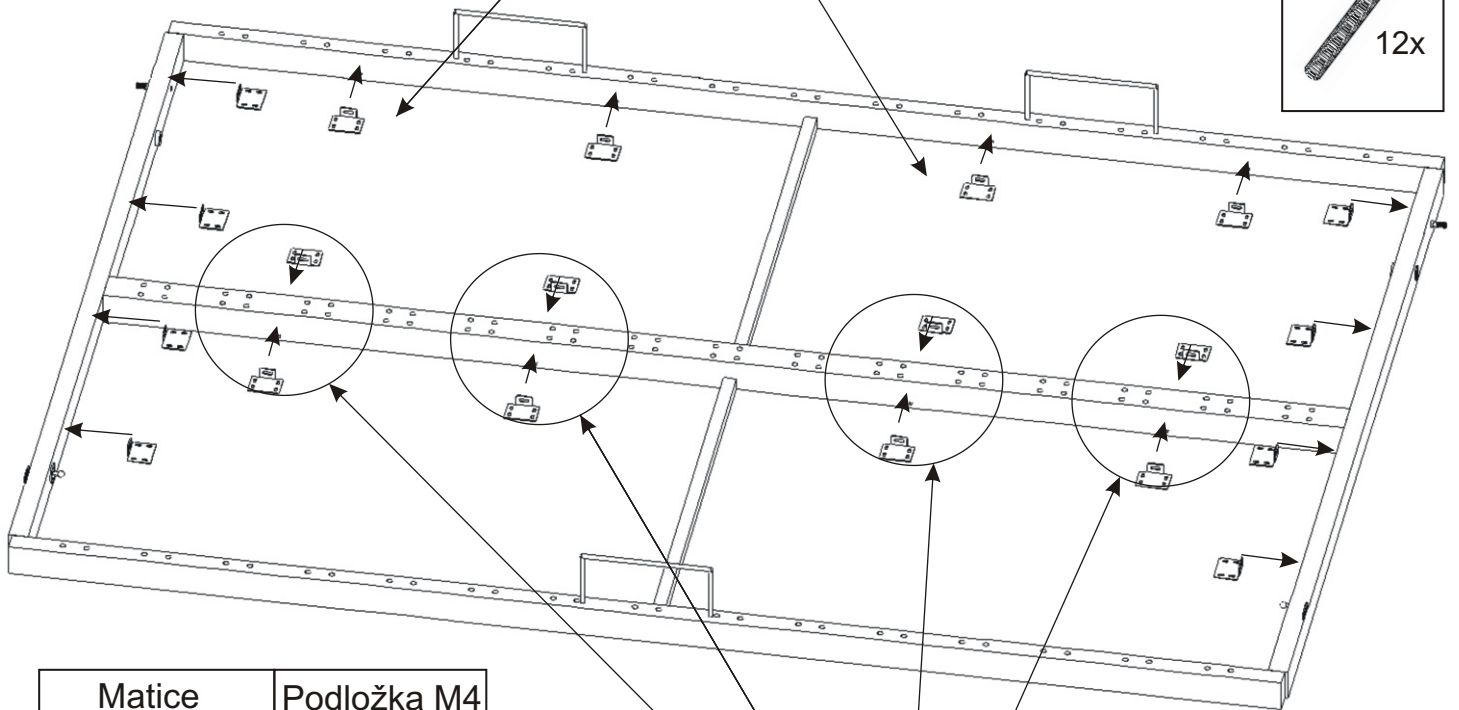
Úchyt dveří
50x40x20mm
12x



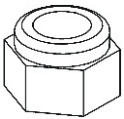
Šroub
ozdobný
4x40



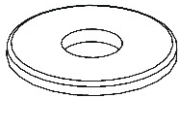
12x



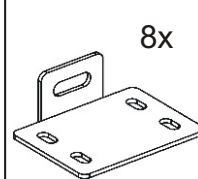
Maticе
samojistná M4
4x



Podložka M4
4x



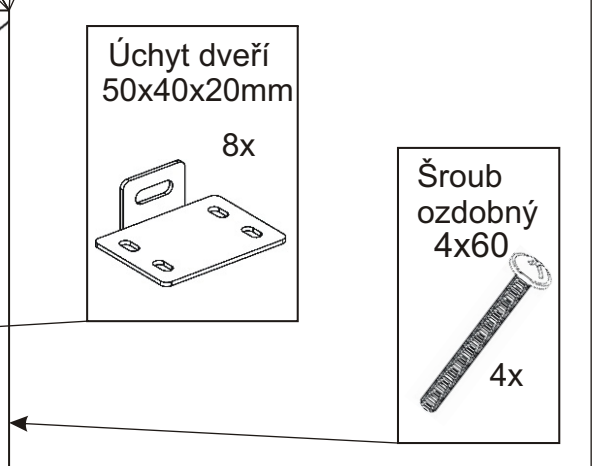
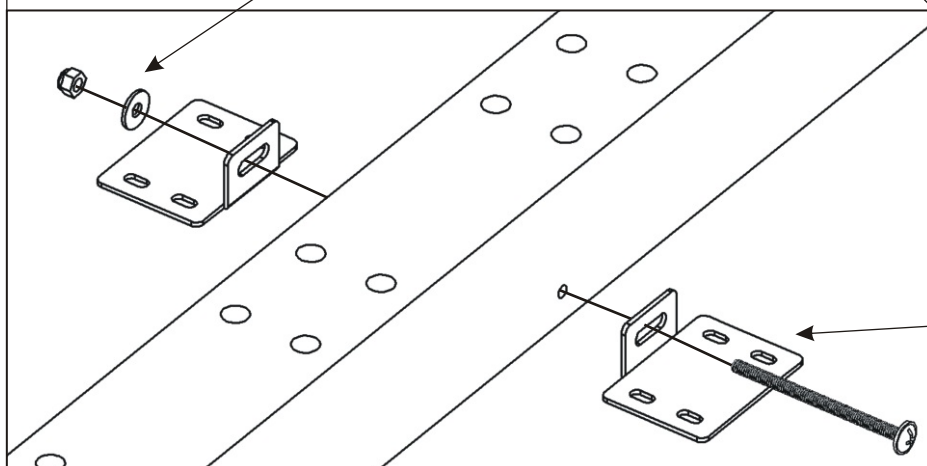
Úchyt dveří
50x40x20mm
8x



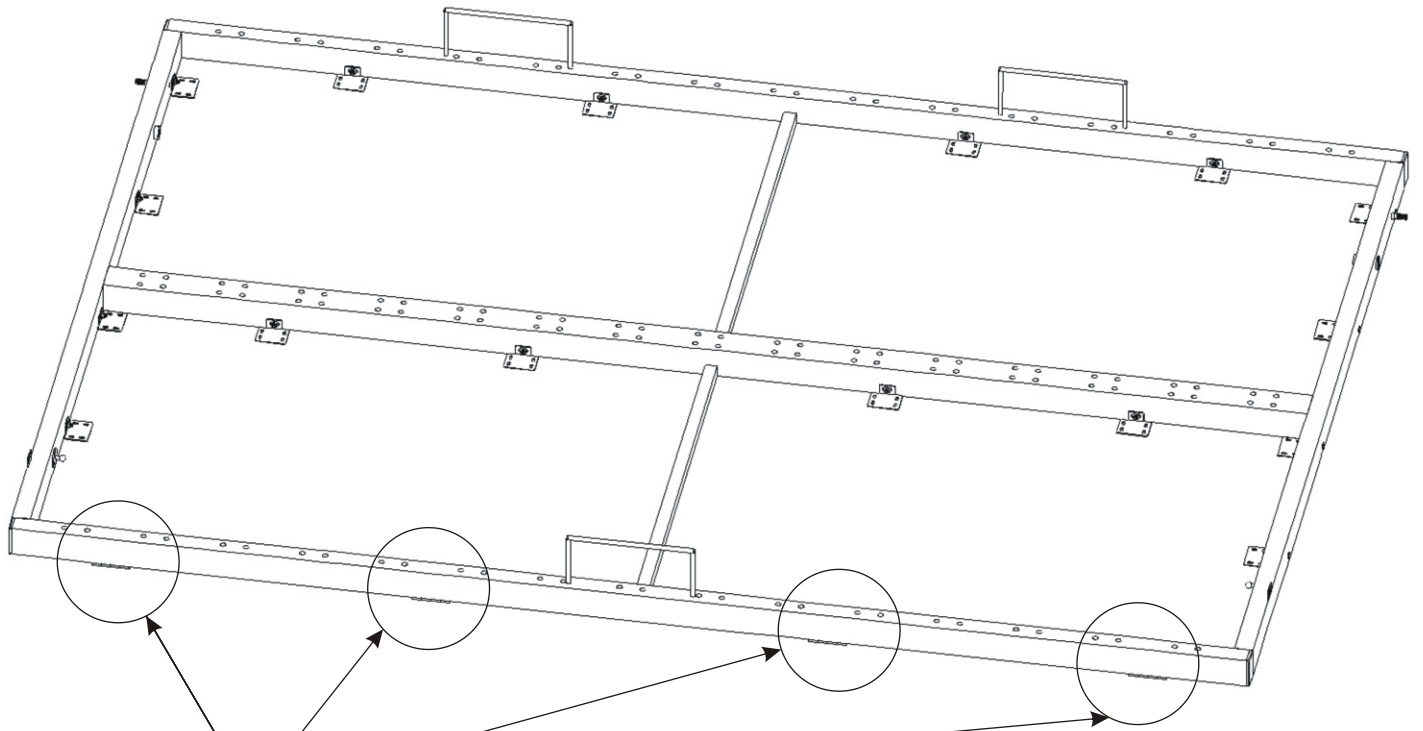
Šroub
ozdobný
4x60



4x

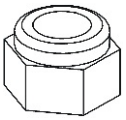


15.



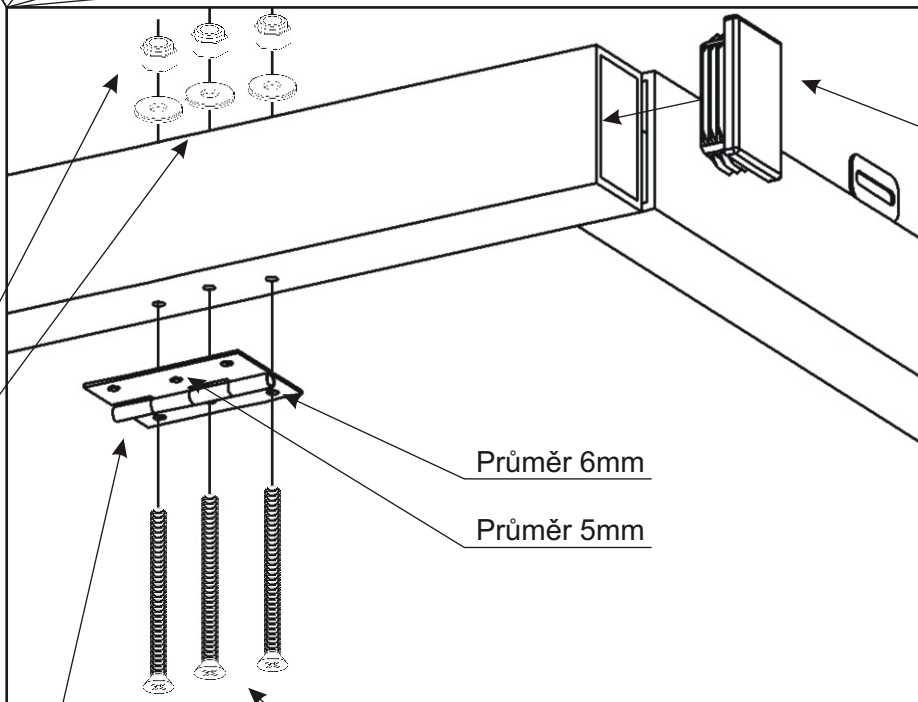
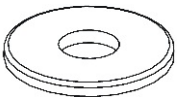
Matice
samojistná M4

12x



Podložka M4

12x

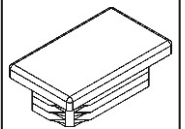


Průměr 6mm

Průměr 5mm

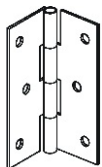
Koncovka
50x30

4x



Pant 60mm

4x

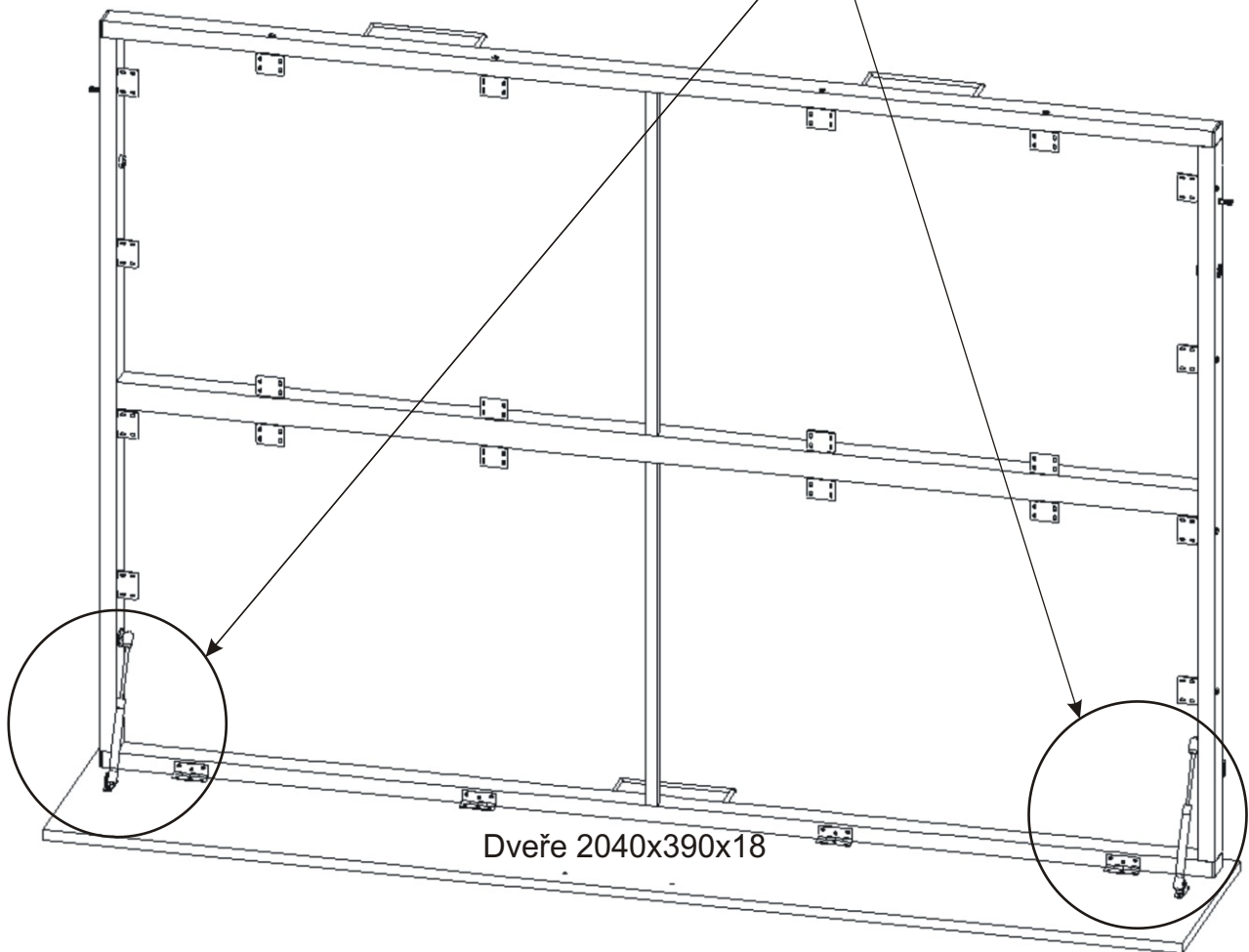
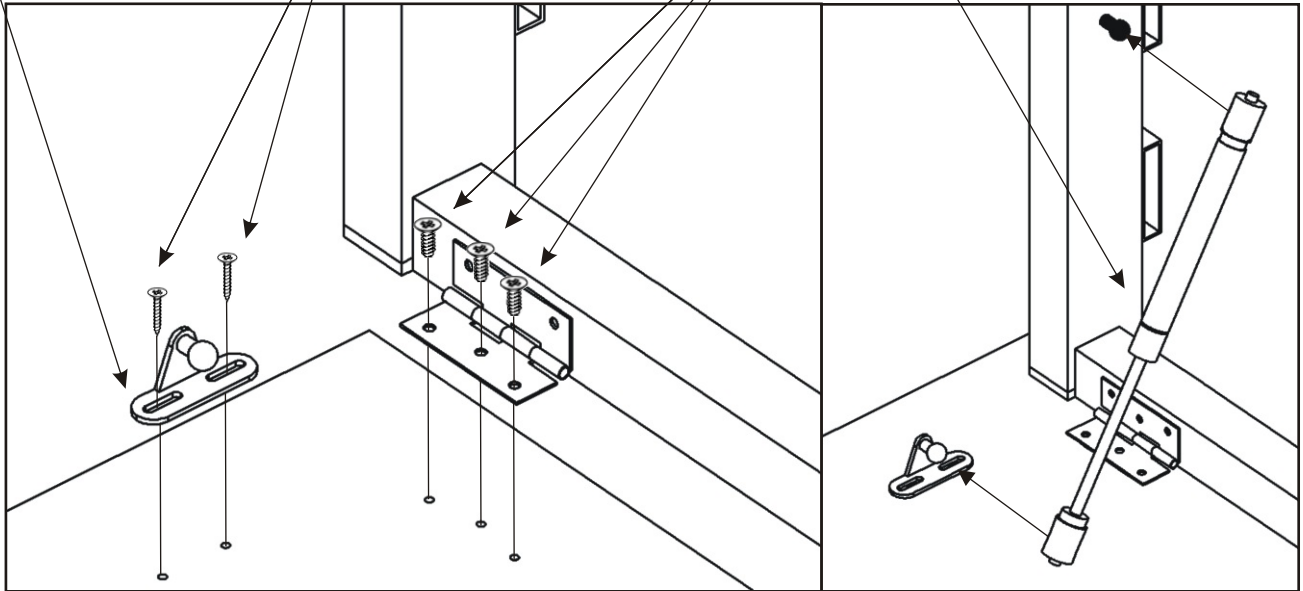
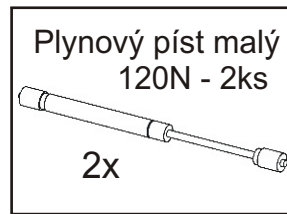
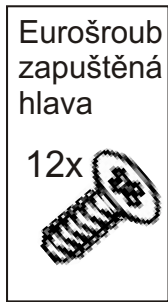
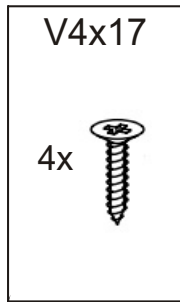
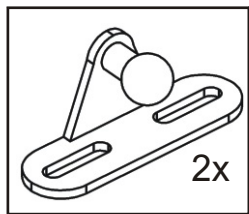


Šroub
zápustný
4x60

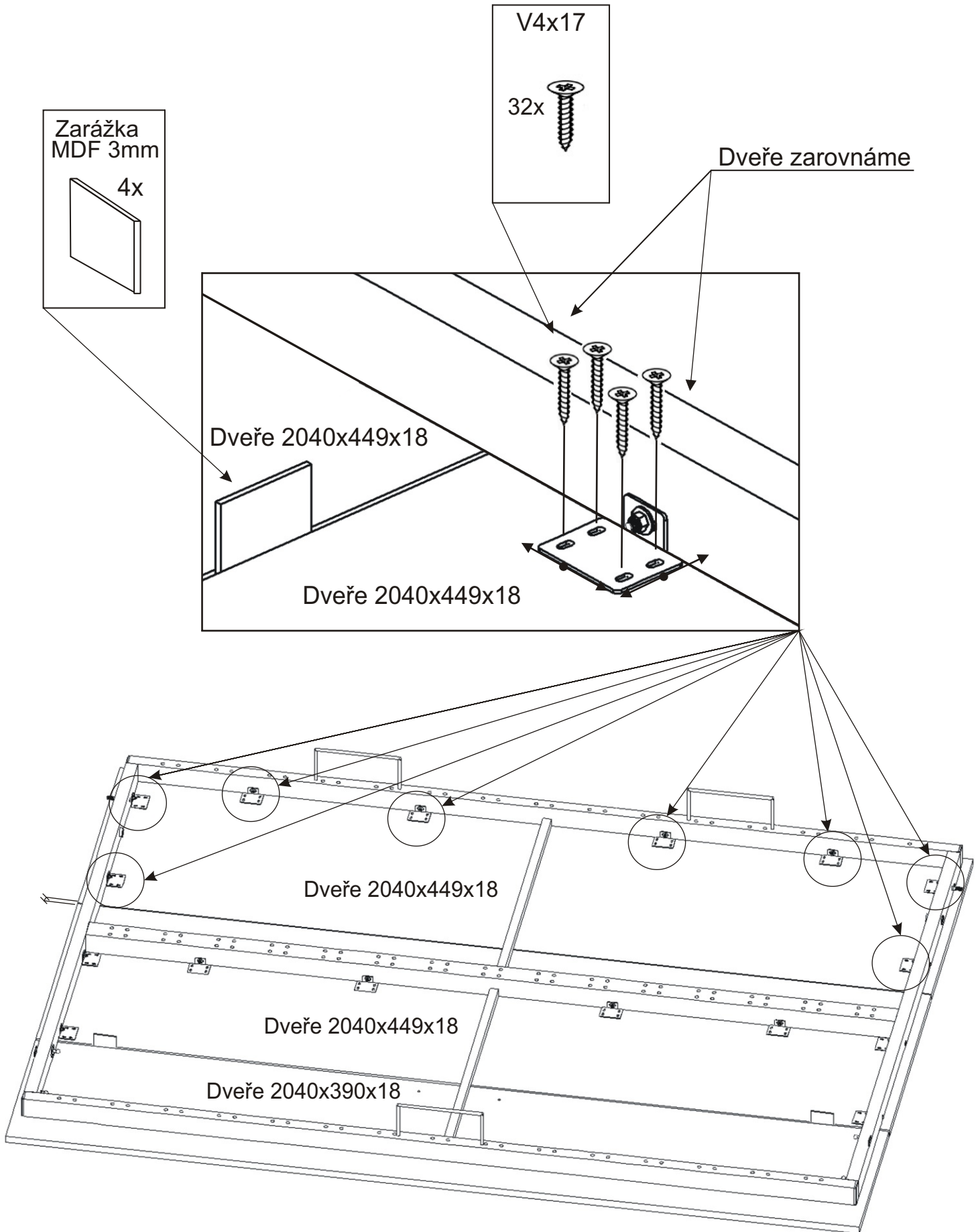
12x



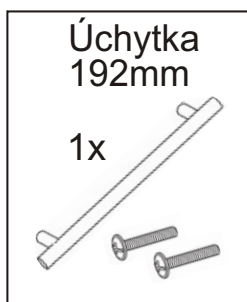
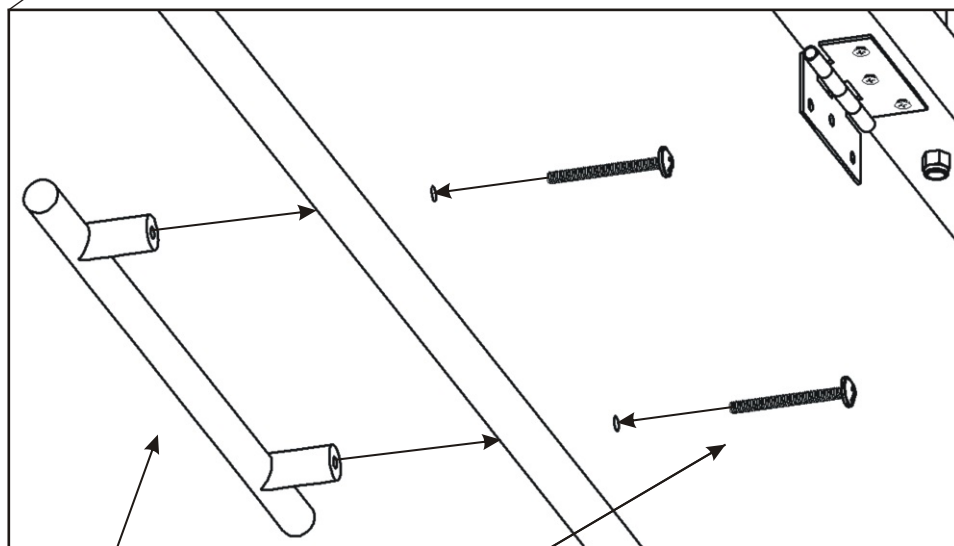
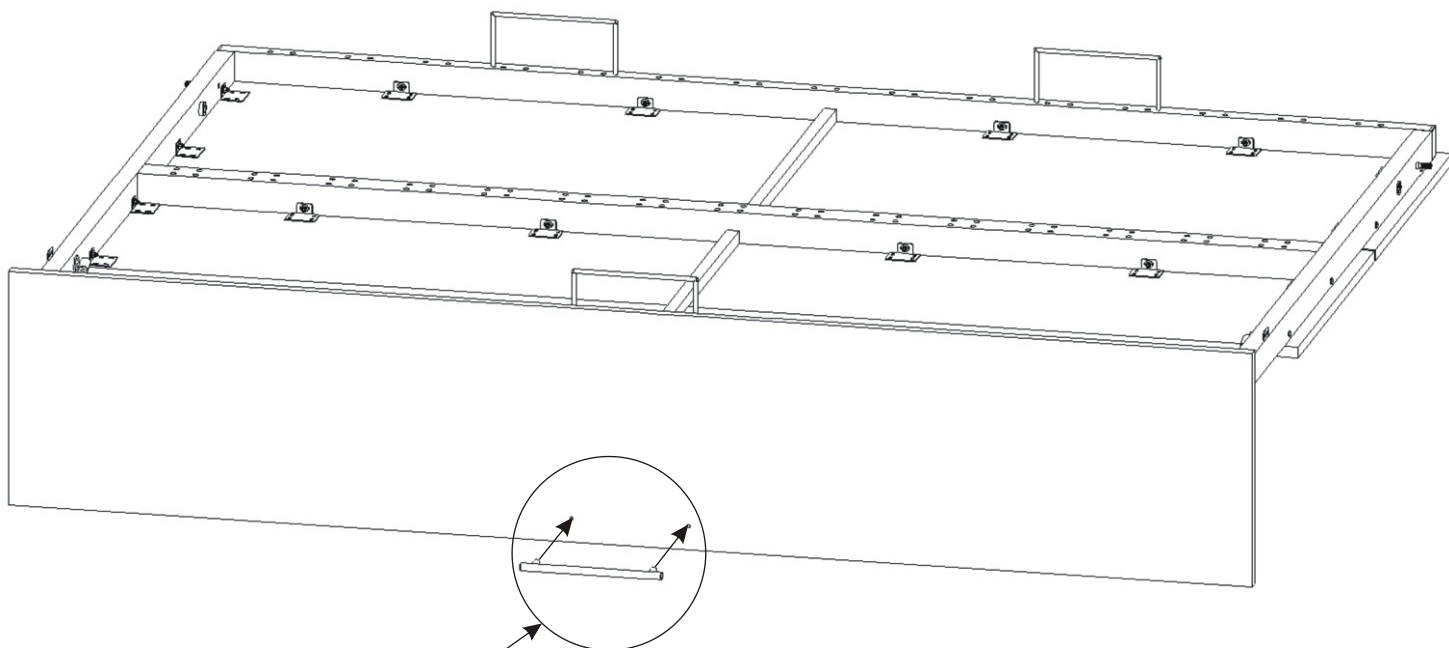
16.



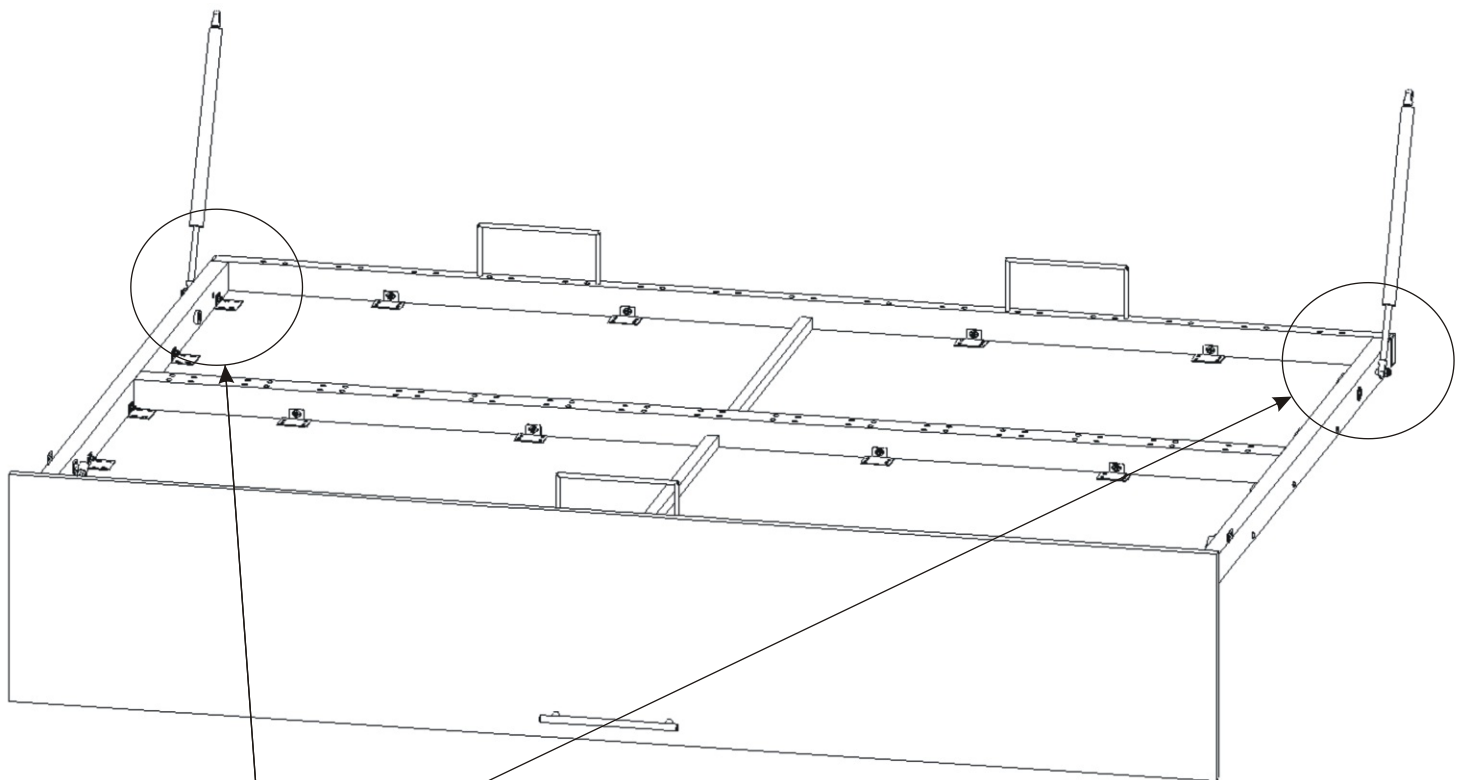
17.



18.



19.

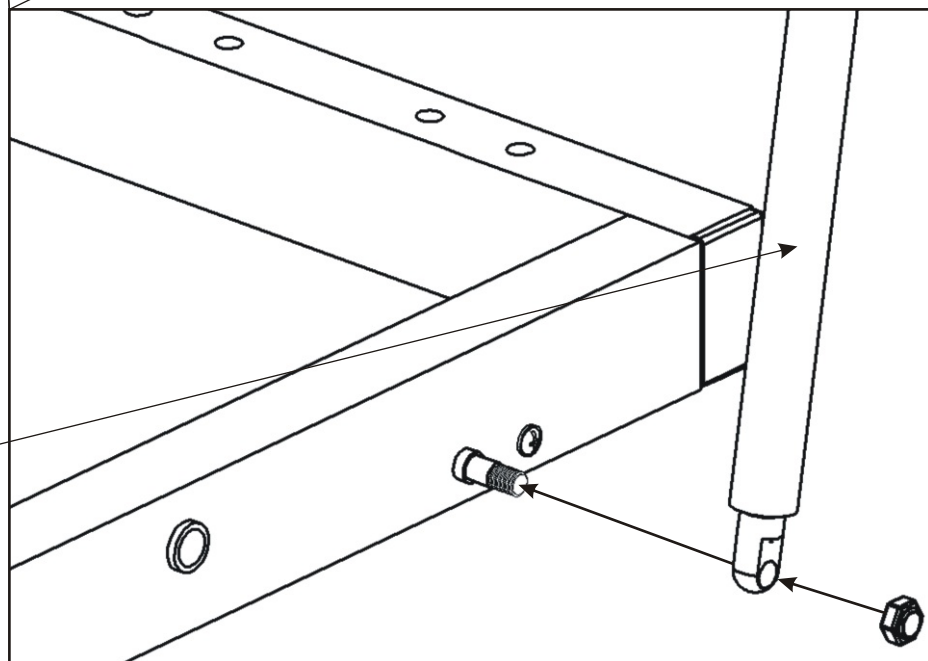
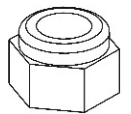


Plynový píst
velký
1100N
2x



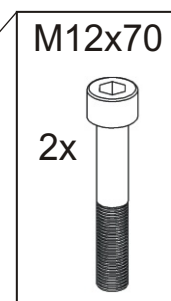
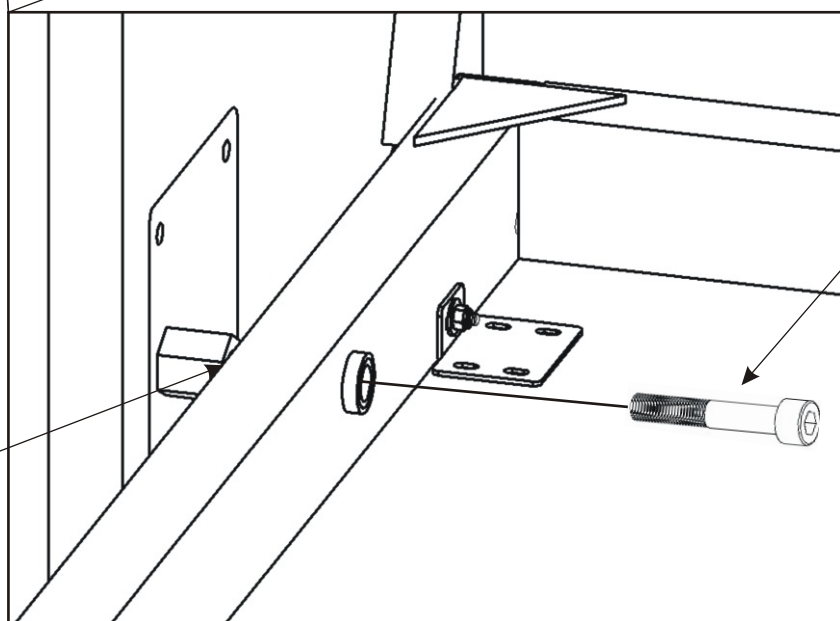
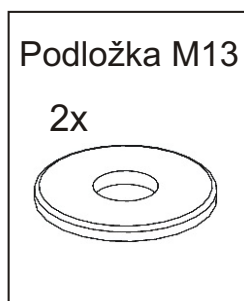
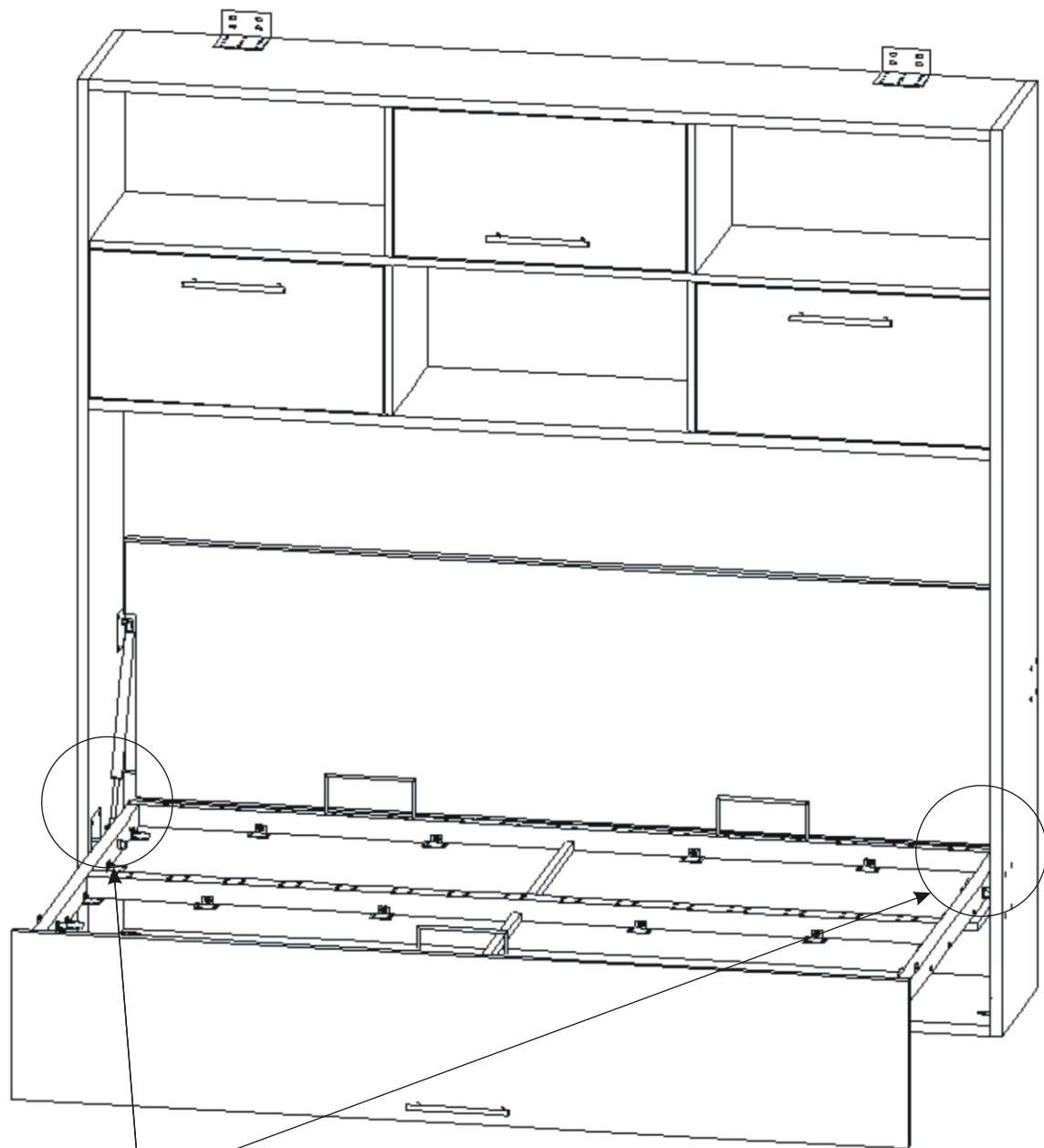
Matice
Samojistná
M8

2x



Matici úplně nedotahujeme,
je potřeba nechat nějakou vůli.

20.



Je možné že podložka M13
nebude vůbec potřeba.

Šroub úplně nedotahujeme,
je potřeba nechat nějakou vůli.

21.

Písty se upevňují při zavřených dveřích.

Poloha pro nasazení pístů
na mechaniku v korpusu (horní čepů).

1) Dveře vyklopíme do vodorovné polohy
a celou pohyblivou část zatlačíme dovnitř.

2) Nyní volně nasadíme písty do horních čepů.

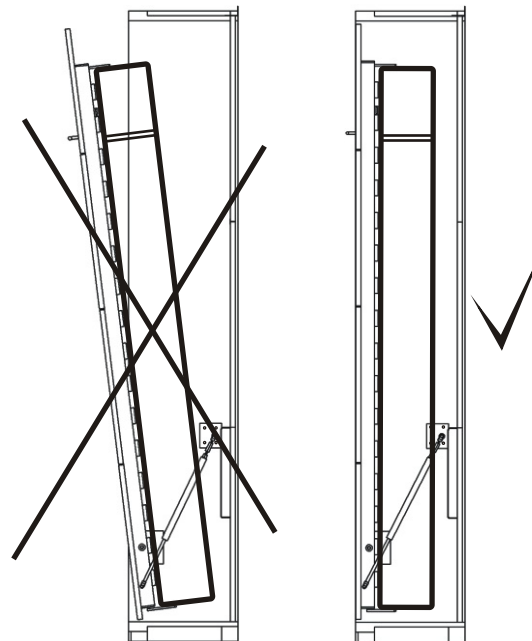
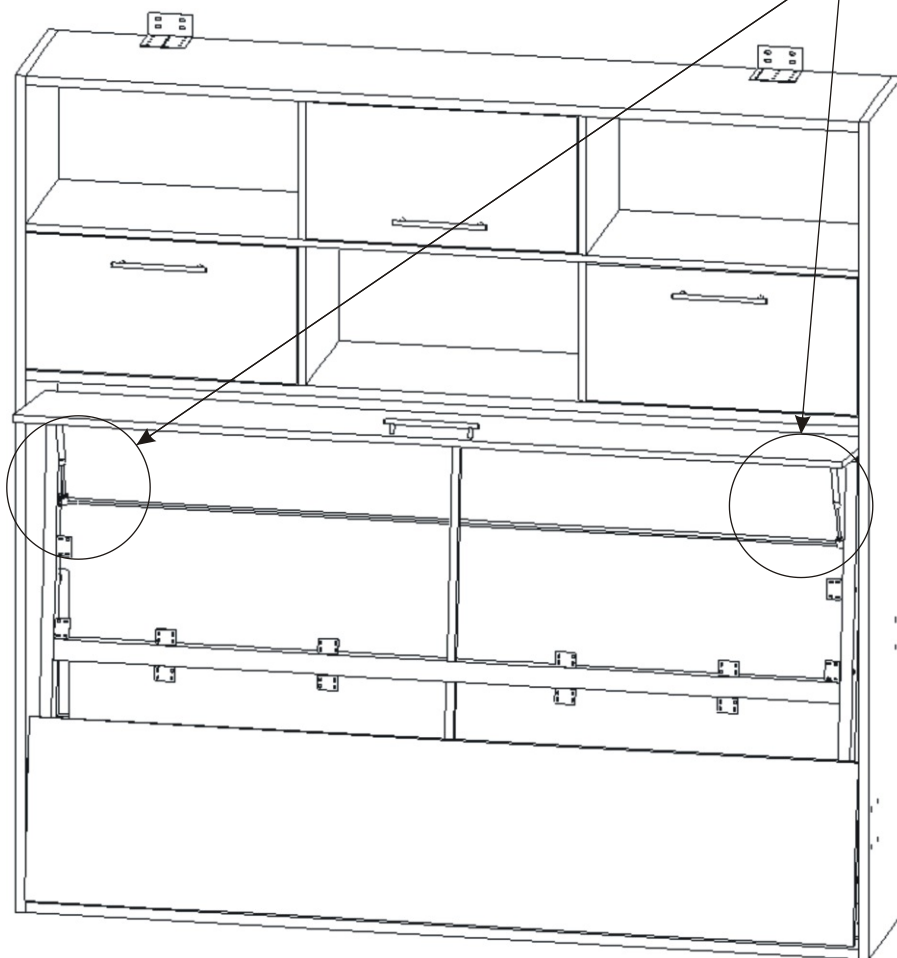
M8x25

2x



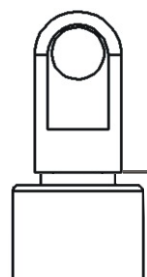
21.1.

21.2.



Ⓐ

Ⓑ



0mm



2mm

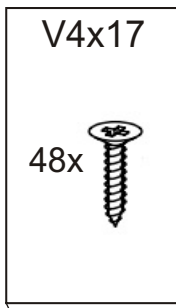
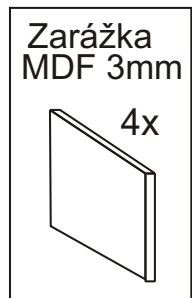
Nastavení rozteče pístů:

Při montáži výklopné postele použijeme písty, které jsou nastaveny jako na obrázku A. pokud dveře spolu s matrací nedovírají, nastavíme rozteč pístu lehkým rozevřením o cca 1 až 2mm.

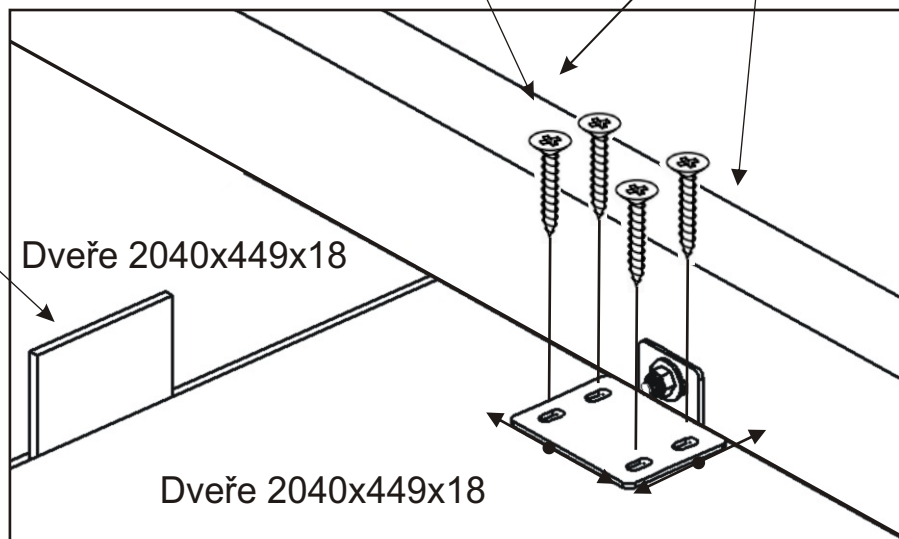
Maximální rozevření je 2mm !!!

Pokud nastavíte větší rozteč, NEVRATNĚ poškodíte písty. Na toto poškození se nevztahuje reklamacce.

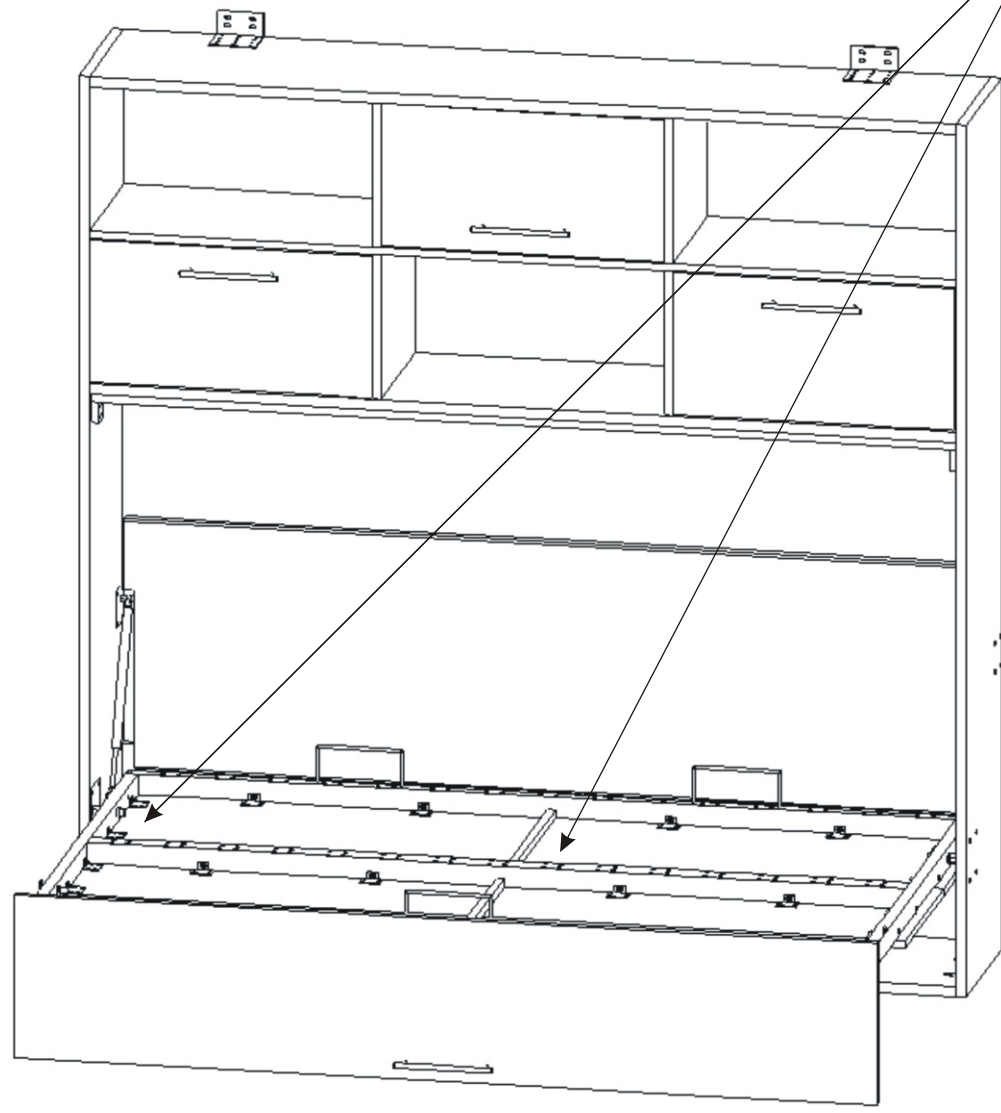
22.



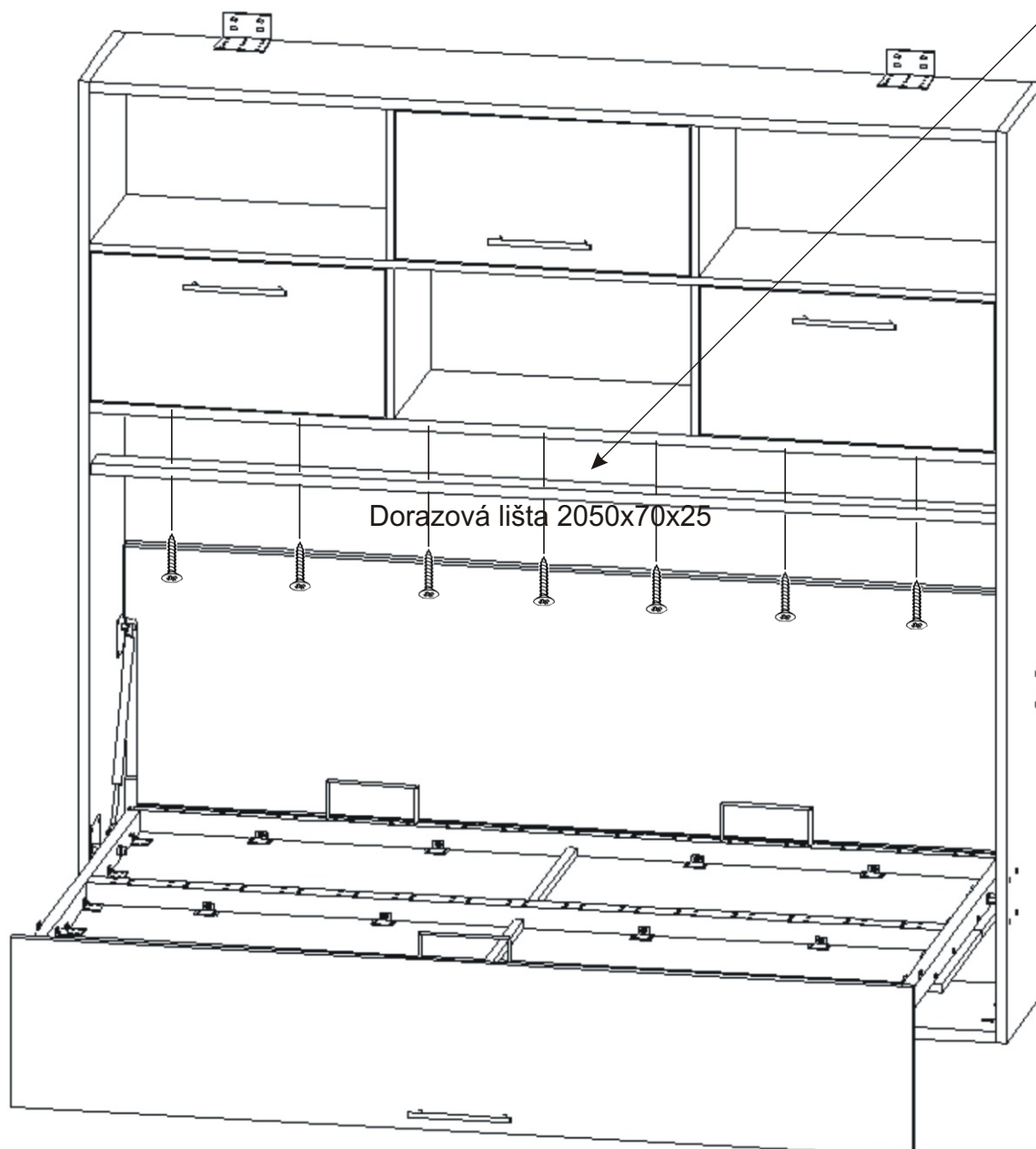
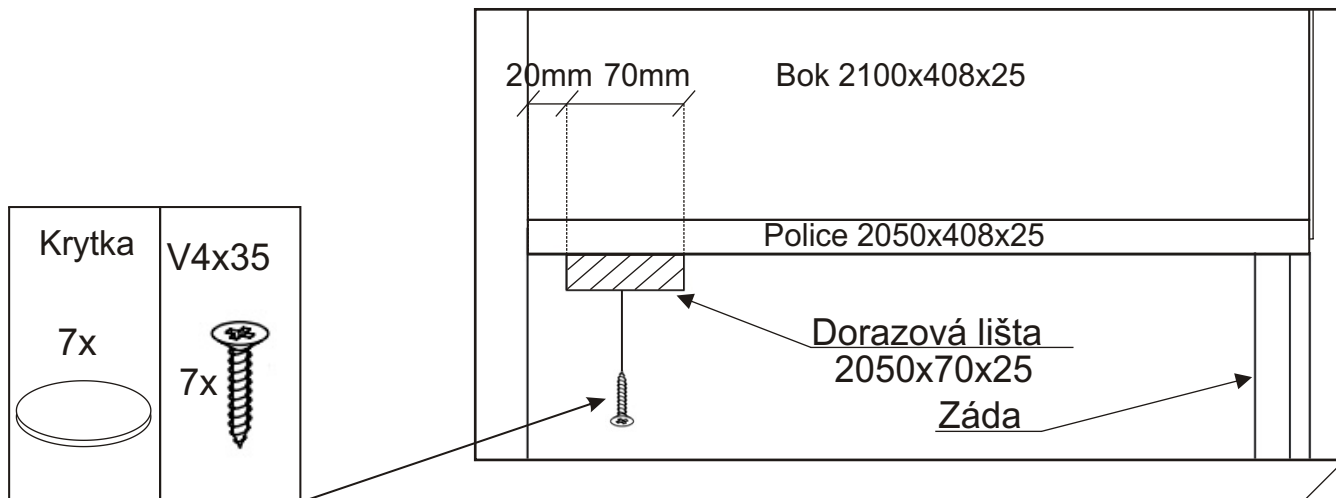
Dveře zarovnáme



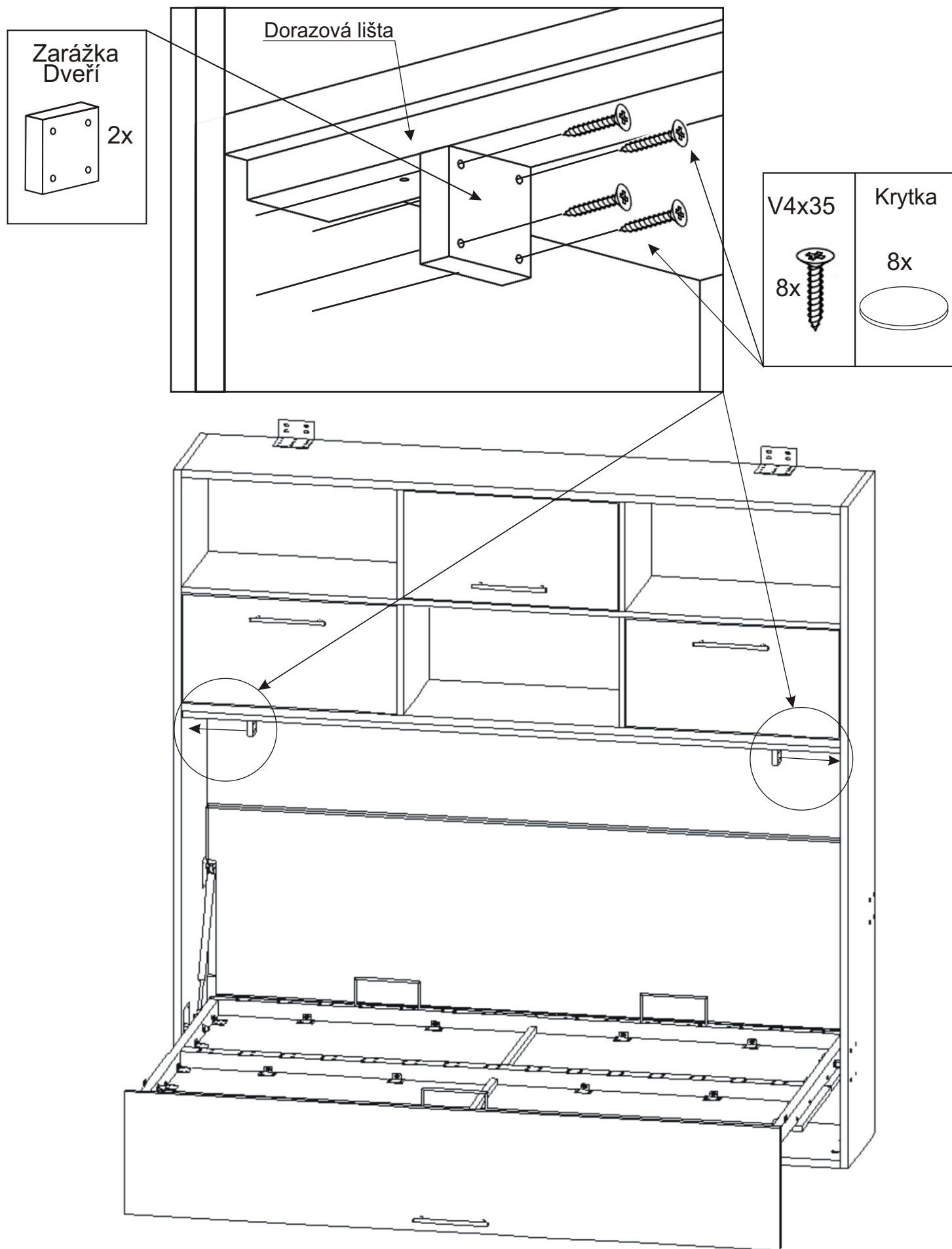
Pomocí vrtů připevníme rám postele k prostředním dveřím.



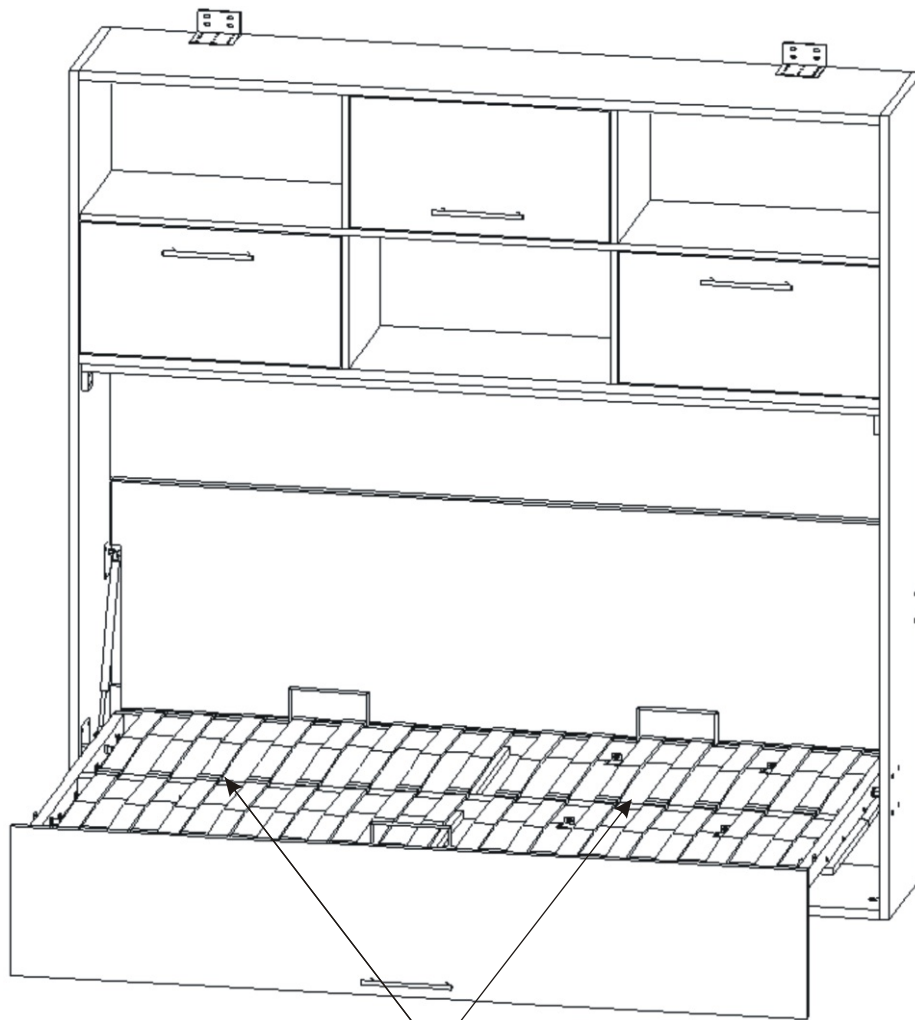
Pomocí vrtů připevníme dorazovou lištu 20mm od přední hrany.



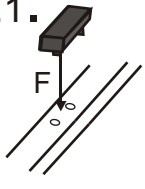
Na bok korpusu postele přšroubujeme pod dorazovou lištu zarážky dveří.



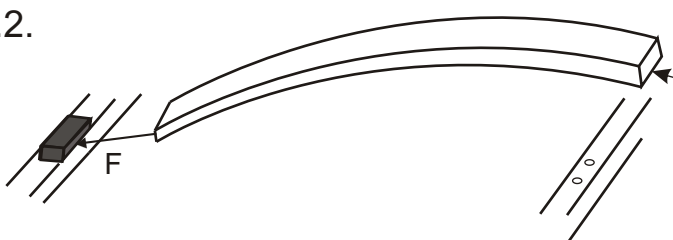
25. Nasazení lamel



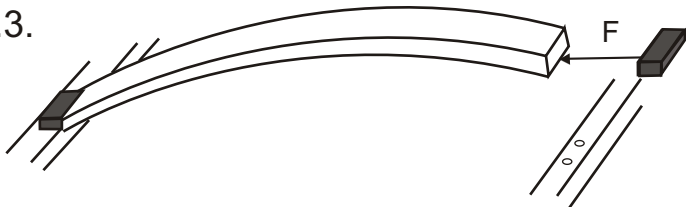
25.1.



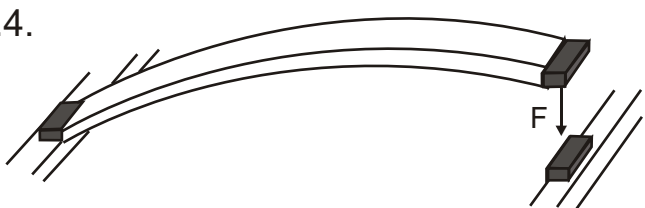
25.2.



25.3.



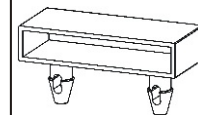
25.4.



25.5.

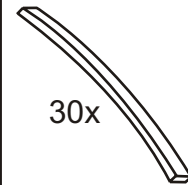


Držák lamel



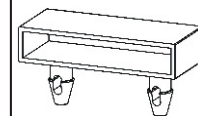
30x

Lamely
585mm



30x

Držák lamel



30x

