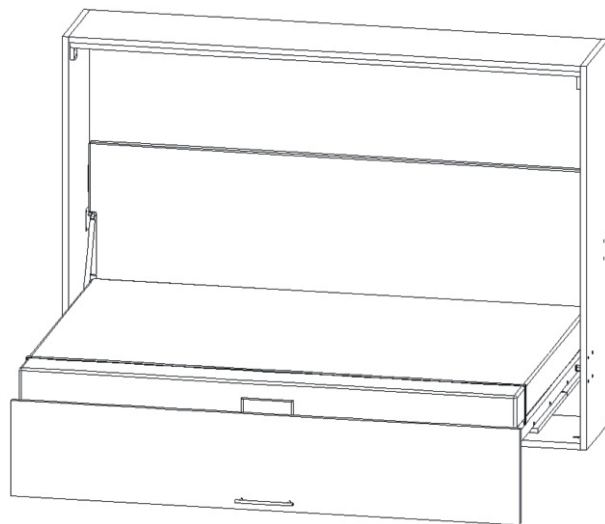
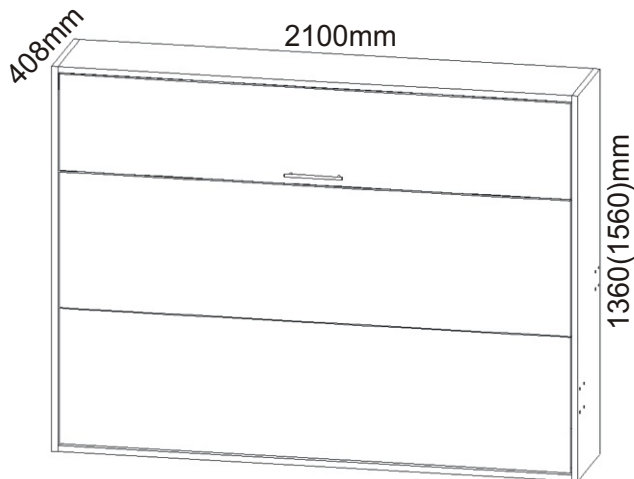
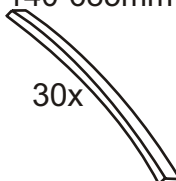
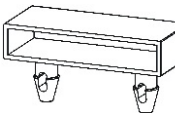

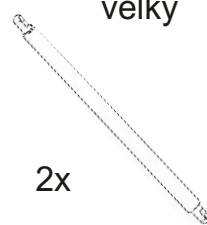
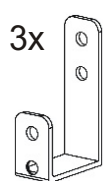
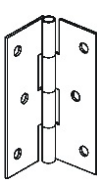




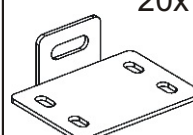
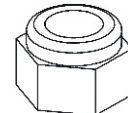
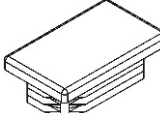

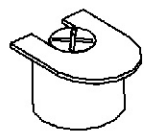
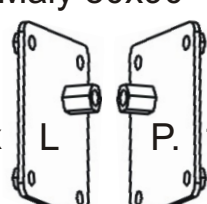
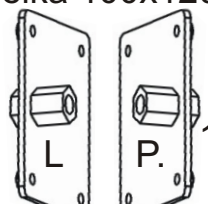
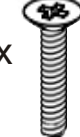
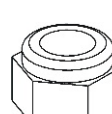
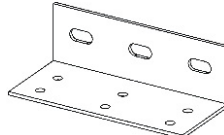
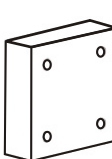

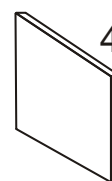
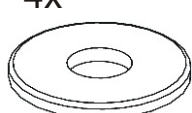





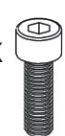




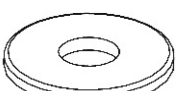
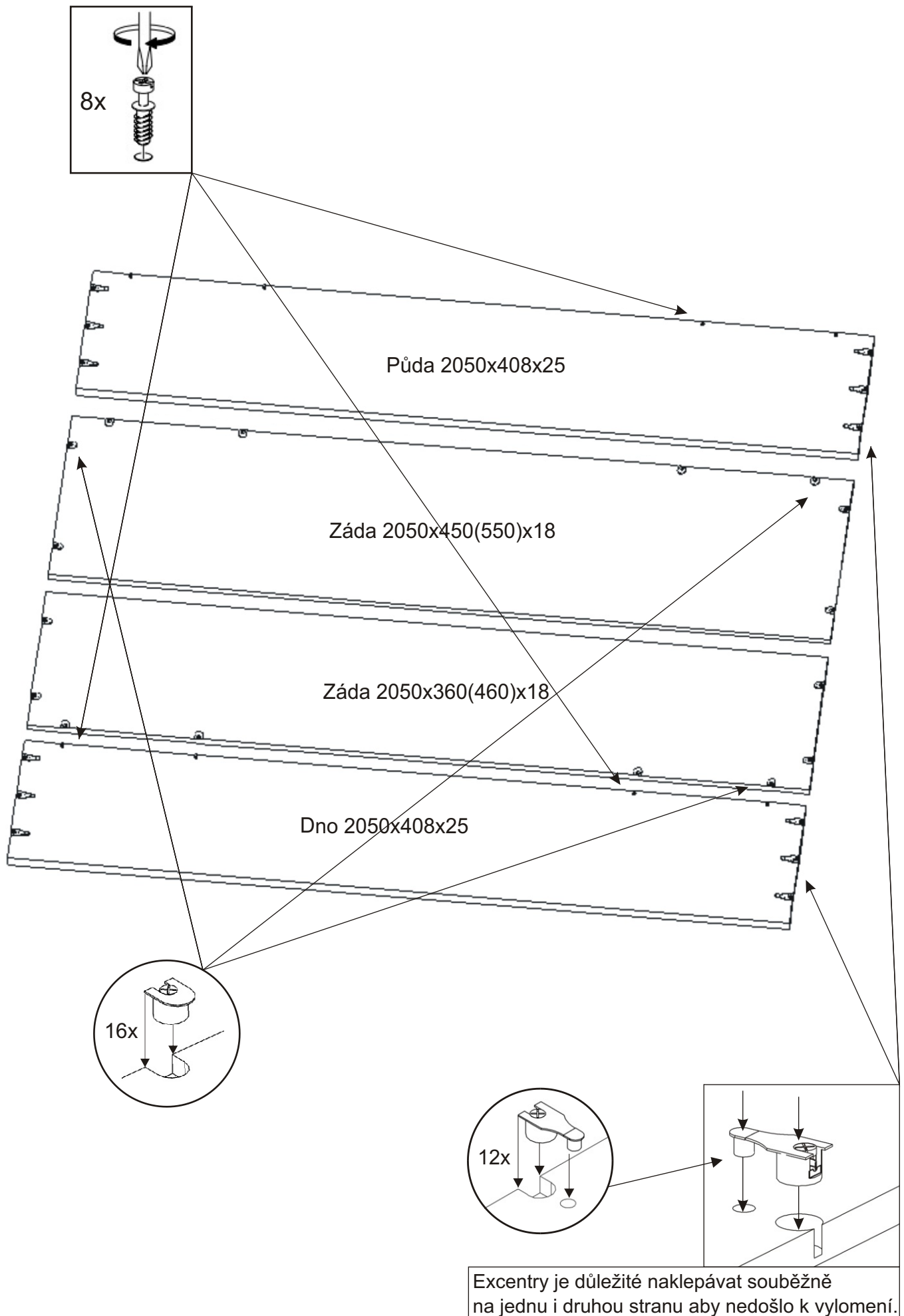


VS 1056P 120,140

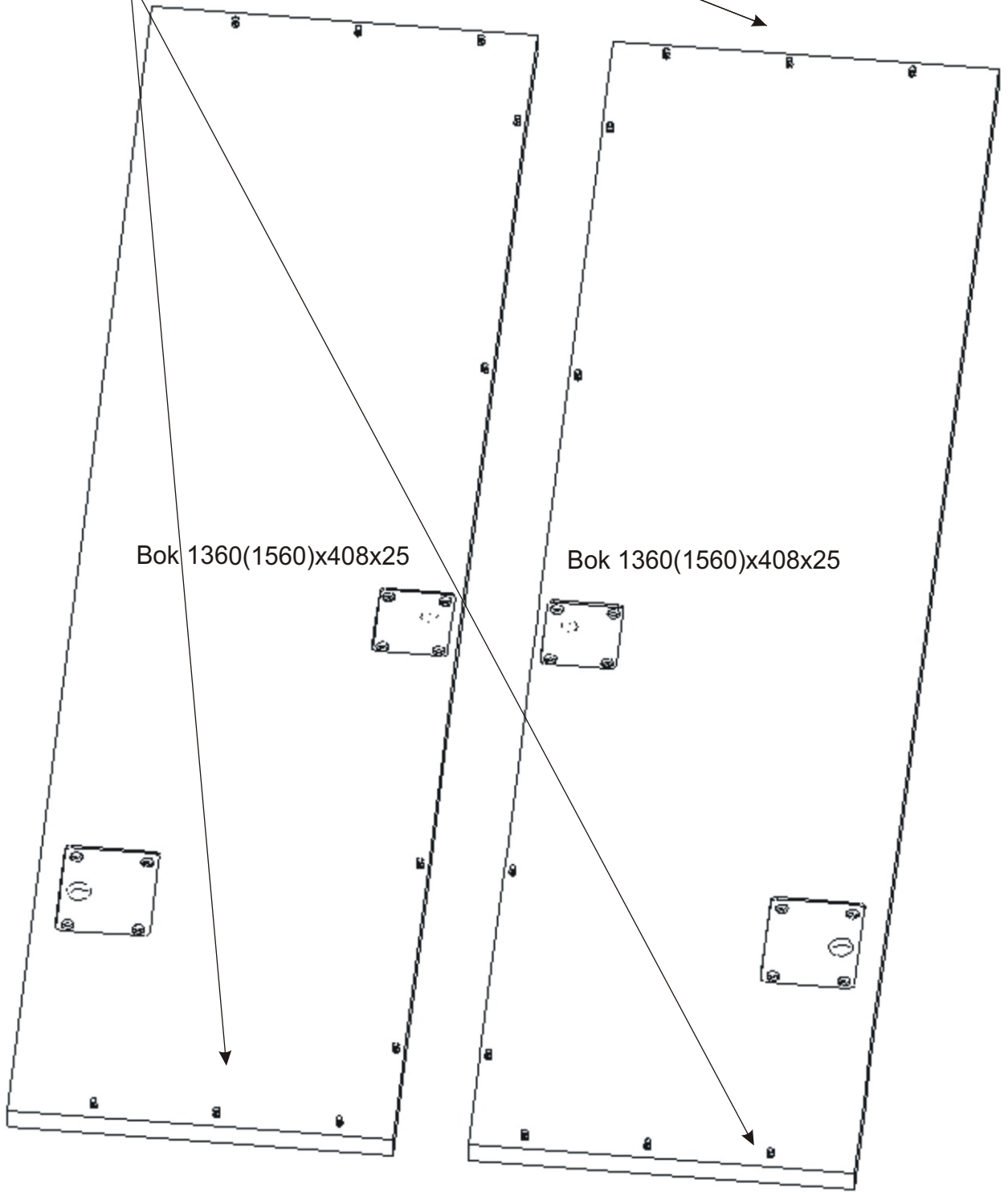
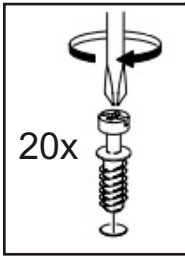


Lamely 120-585mm 140-685mm 30x 		Držák lamel 60x 		Plynový píst malý 120N - 2ks 		Plynový píst velký 2x 		Háček 42x12x24 3x 		
Pant 60mm 4x 	Eurošroub zapuštěná hlava 12x 	Šroub ozdobný 4x40 12x 	Šroub ozdobný 4x60 4x 	Šroub zápusťný 4x60 12x 	Úchyt dveří 50x40x20mm 20x 	Matice samojistná M4 28x 	Koncovka 50x30 4x 			
Spojovací excentr Velký + šroubky 12x 12x 		Spojovací excentr malý + šroubky 16x 16x 		Usazovací plech Malý 80x90 1x L 1x P. 		Usazovací plech velká 100x120 1x L 1x P. 		M 6x25 zápusťný 16x 	Matice Samojistná M8 2x 	
Úhelník 107x40x35 2x 	Zarážka Dveří 2x 	Popruh 1x 	Zarážka MDF 3mm 4x 	Podložka M13 4x 	V4x16 6x 	V4x35 15x 	Krytka 31x 			
Úchytka 192mm 1x 	Hmoždinka Ø12 6x 	M8x25 2x 	M12x70 2x 	V4x17 84x 	V4x20 12x 	V6x70 6x 	Podložka M4 28x 			

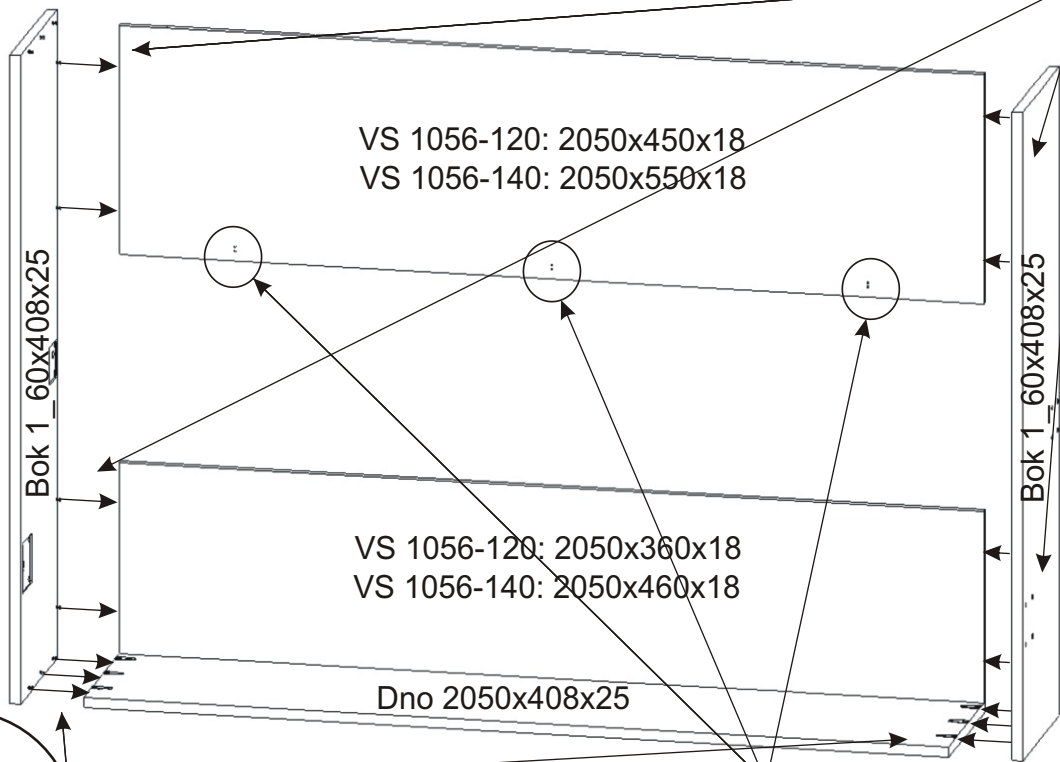
1.



2.



3.



VS 1056-120: 2050x450x18
VS 1056-140: 2050x550x18

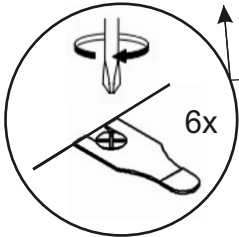
VS 1056-120: 2050x360x18
VS 1056-140: 2050x460x18

Dno 2050x408x25

Bok 1_60x408x25

Bok 1_60x408x25

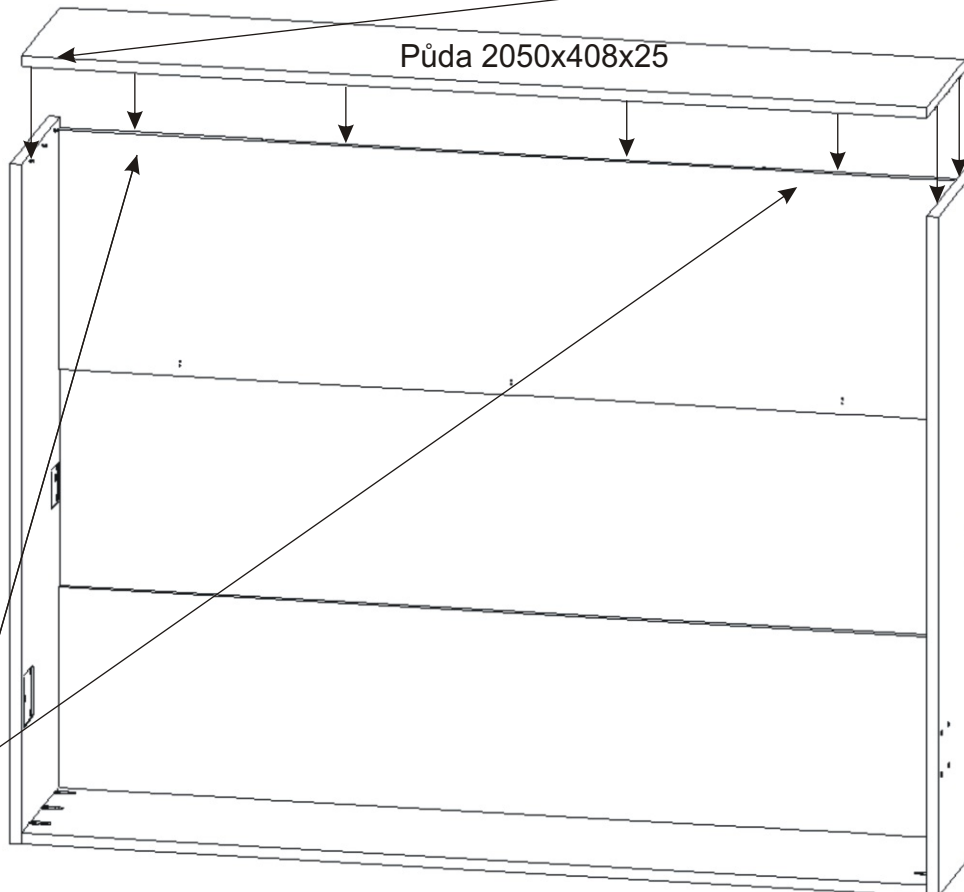
12x



6x

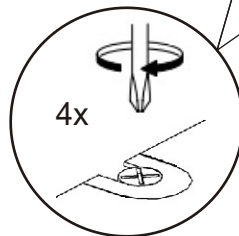
Záda na kterých jsou
naznačené díry pro háčky
upevníme do horní části,
spojovací excentry budou
zezadu.

4.



Půda 2050x408x25

6x



4x

5.

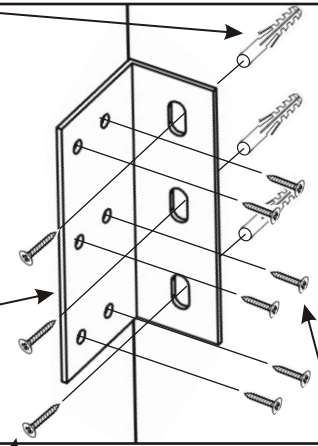
*Výklopná postel musí být před nasazením kovového roštu upevněna ke zdi!
Jinak hrozí pád při otevírání.*

Úhelník
107x40x35

2x

Hmoždinka
Ø12

6x

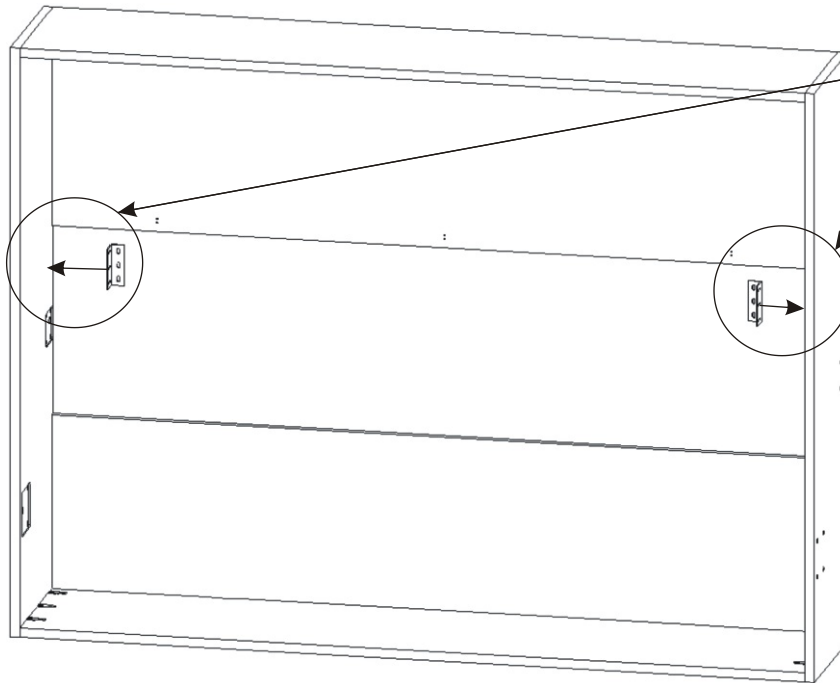


V4x20

12x

V6x70

6x



Počet a typ hmoždinek je nutno určit podle typu stěny.

6.

V4x16

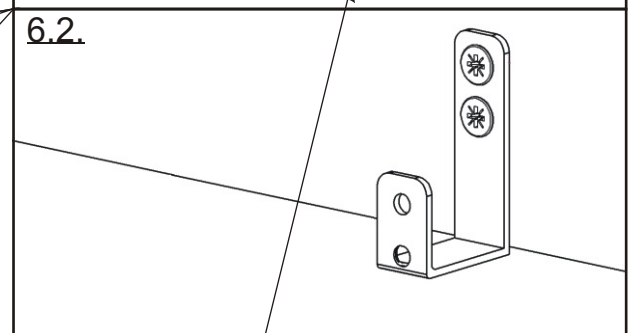
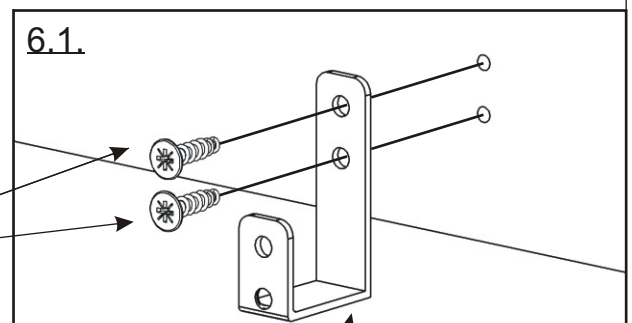
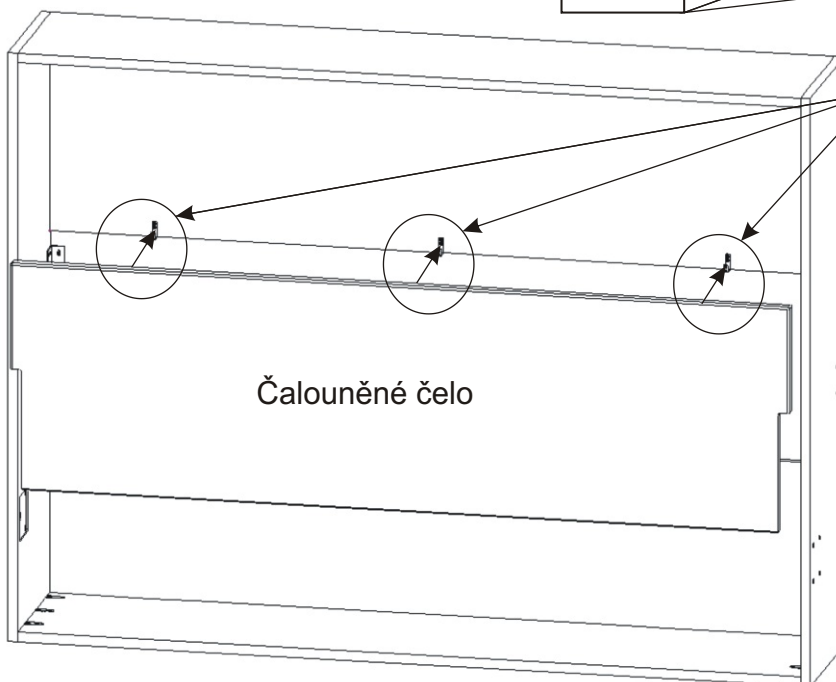
6x

6.1.

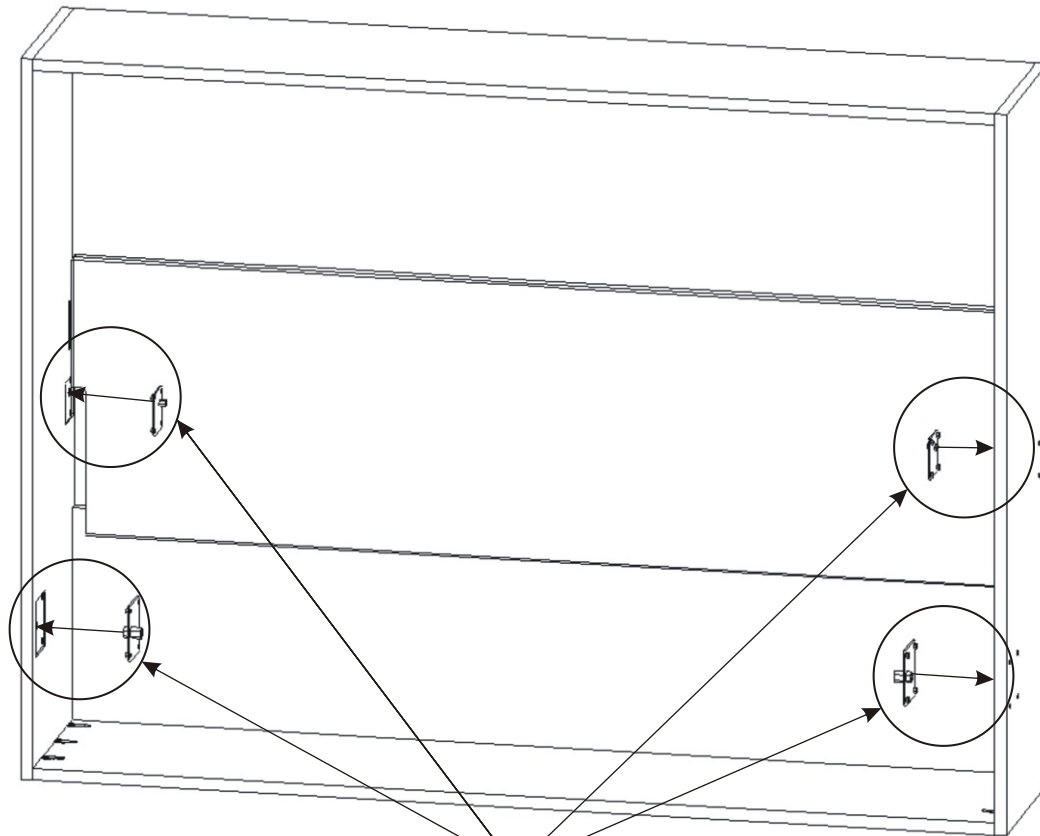
6.2.

Háček
42x12x24

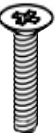
3x



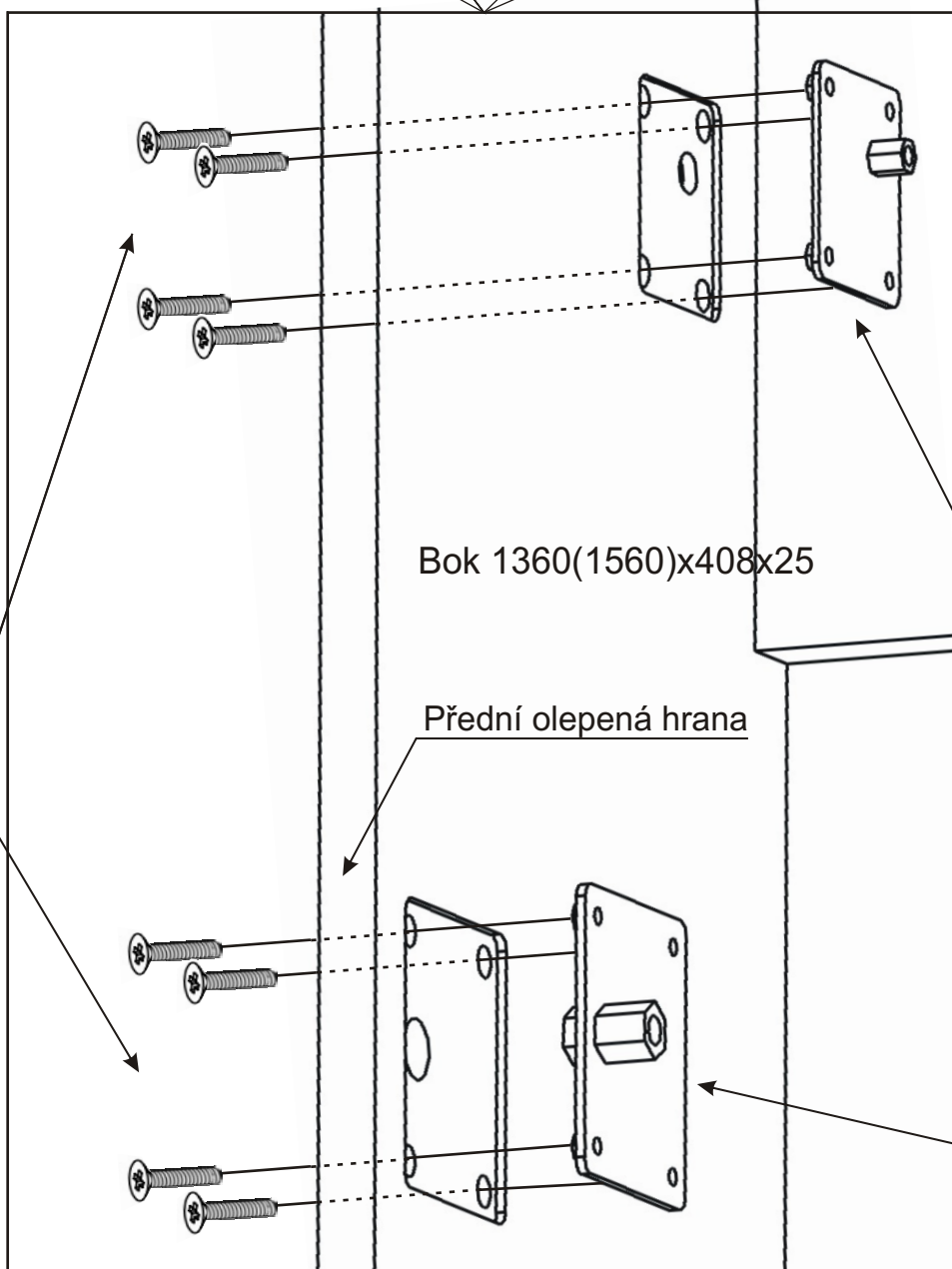
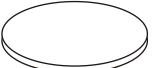
7.



M 6x25
zápustný
16x



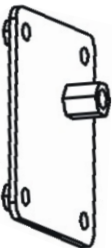
Krytka
16x



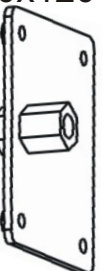
Bok 1360(1560)x408x25

Přední olepená hrana

Usazovací
plech malý
80x90
2x

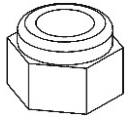


Usazovací
plech velký
100x120
2x



8.

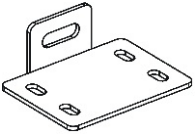
Matice
samojistná M4
12x



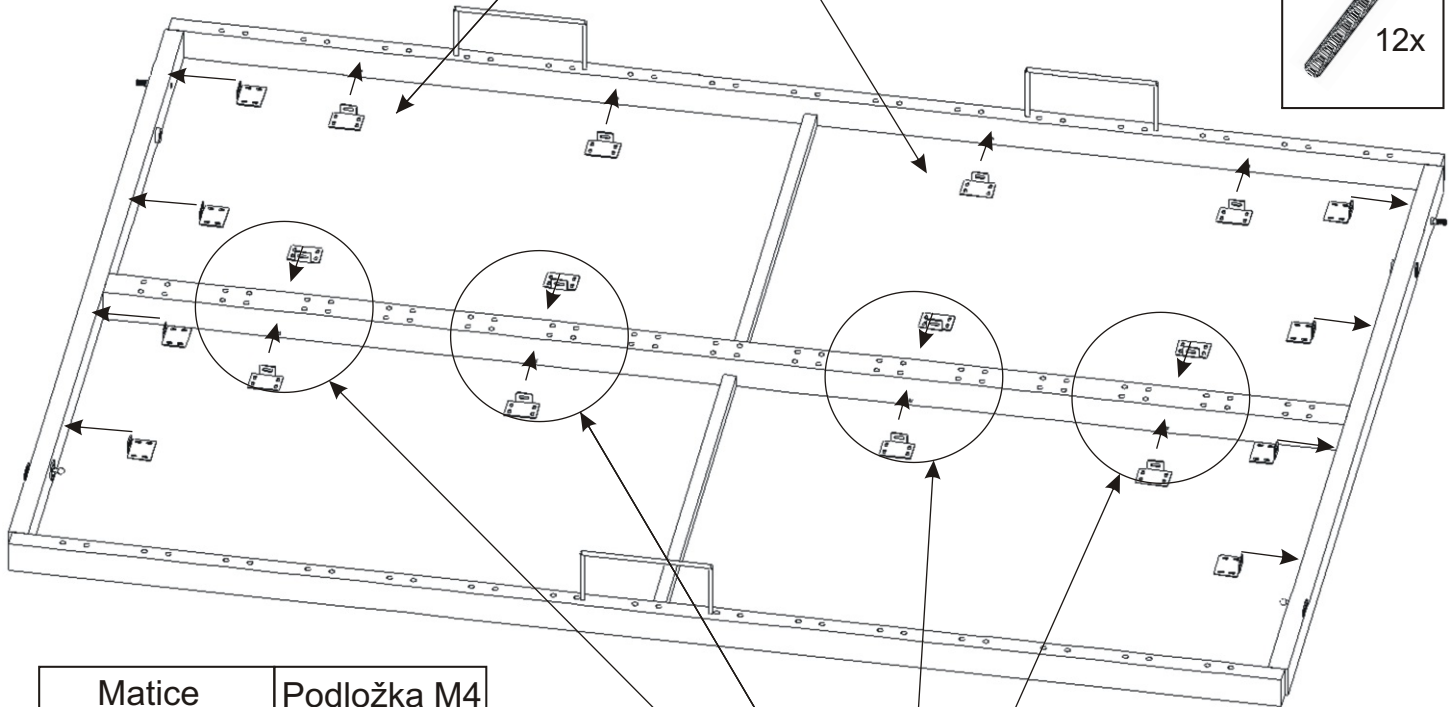
Podložka M4
12x



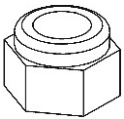
Úchyt dveří
50x40x20mm
12x



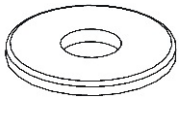
Šroub
ozdobný
4x40



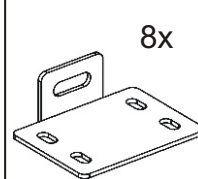
Matice
samojistná M4
4x



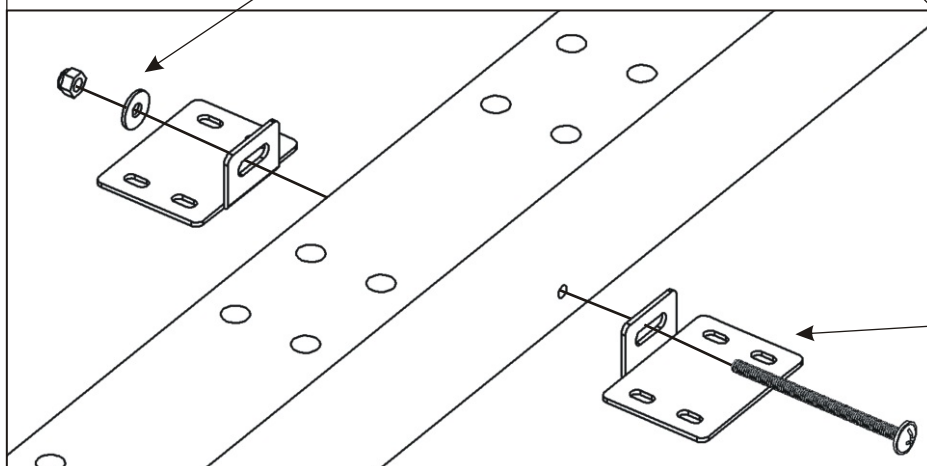
Podložka M4
4x



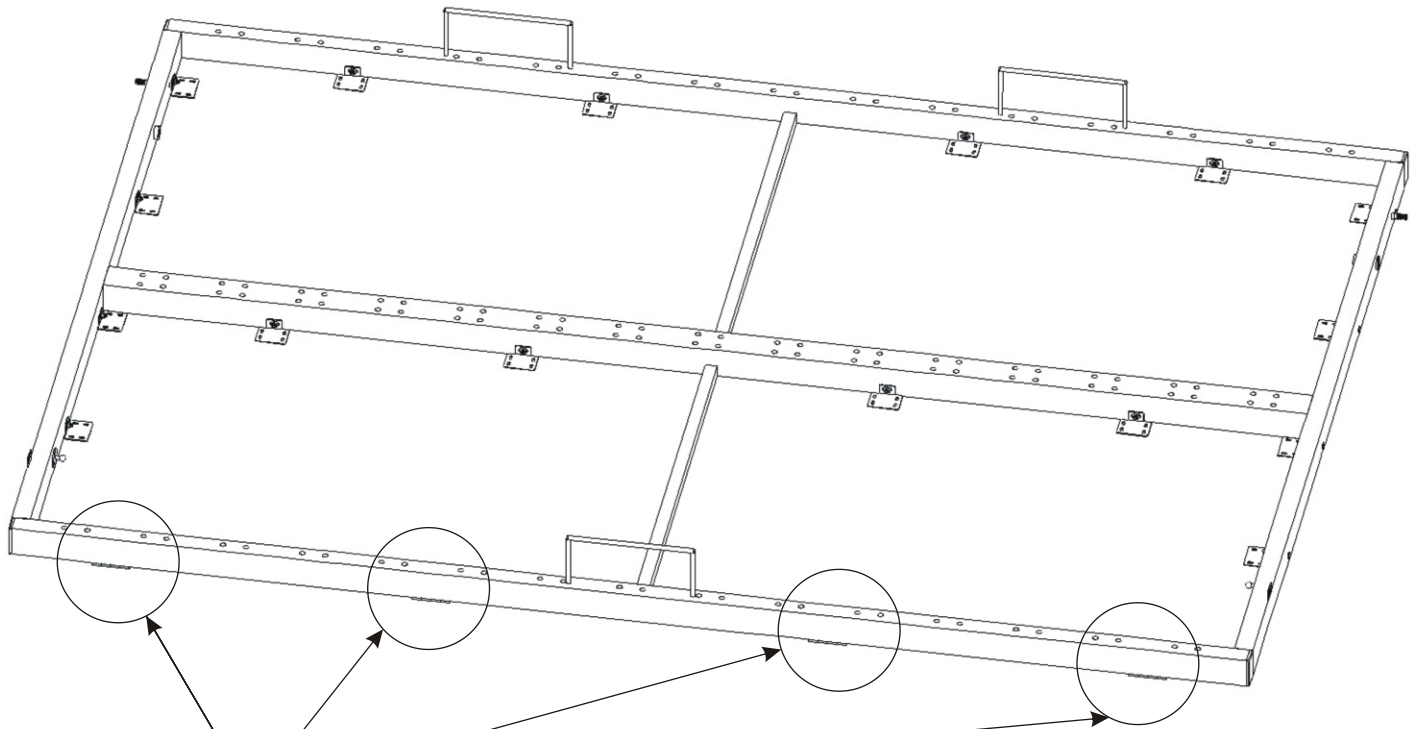
Úchyt dveří
50x40x20mm
8x



Šroub
ozdobný
4x60

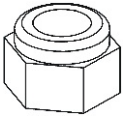


9.



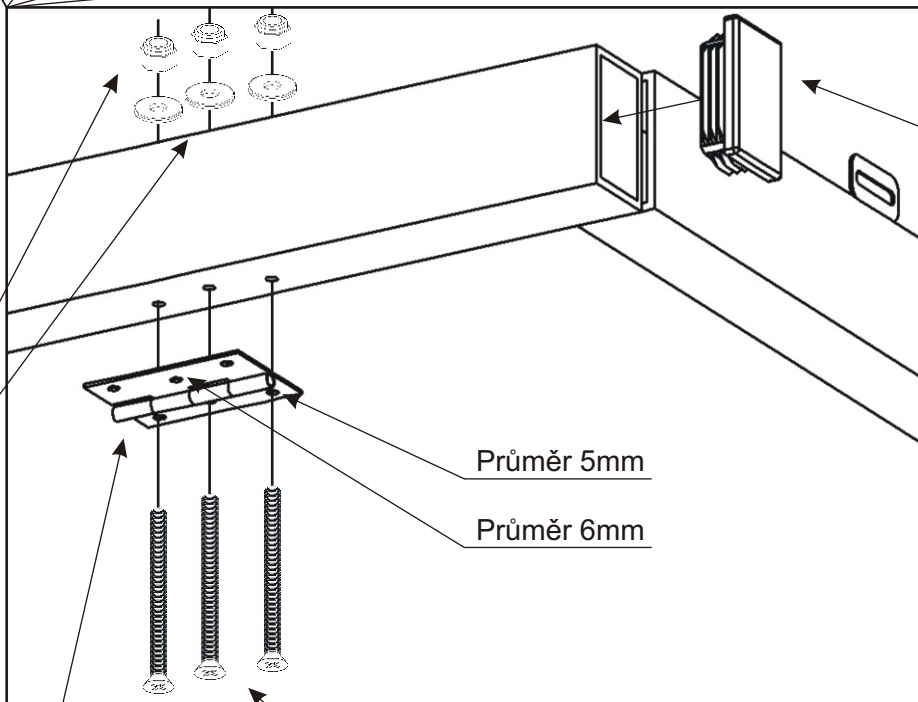
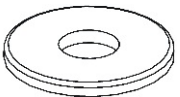
Matice
samojistná M4

12x



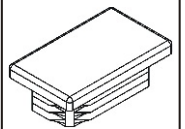
Podložka M4

12x



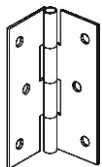
Koncovka
50x30

4x



Pant 60mm

4x

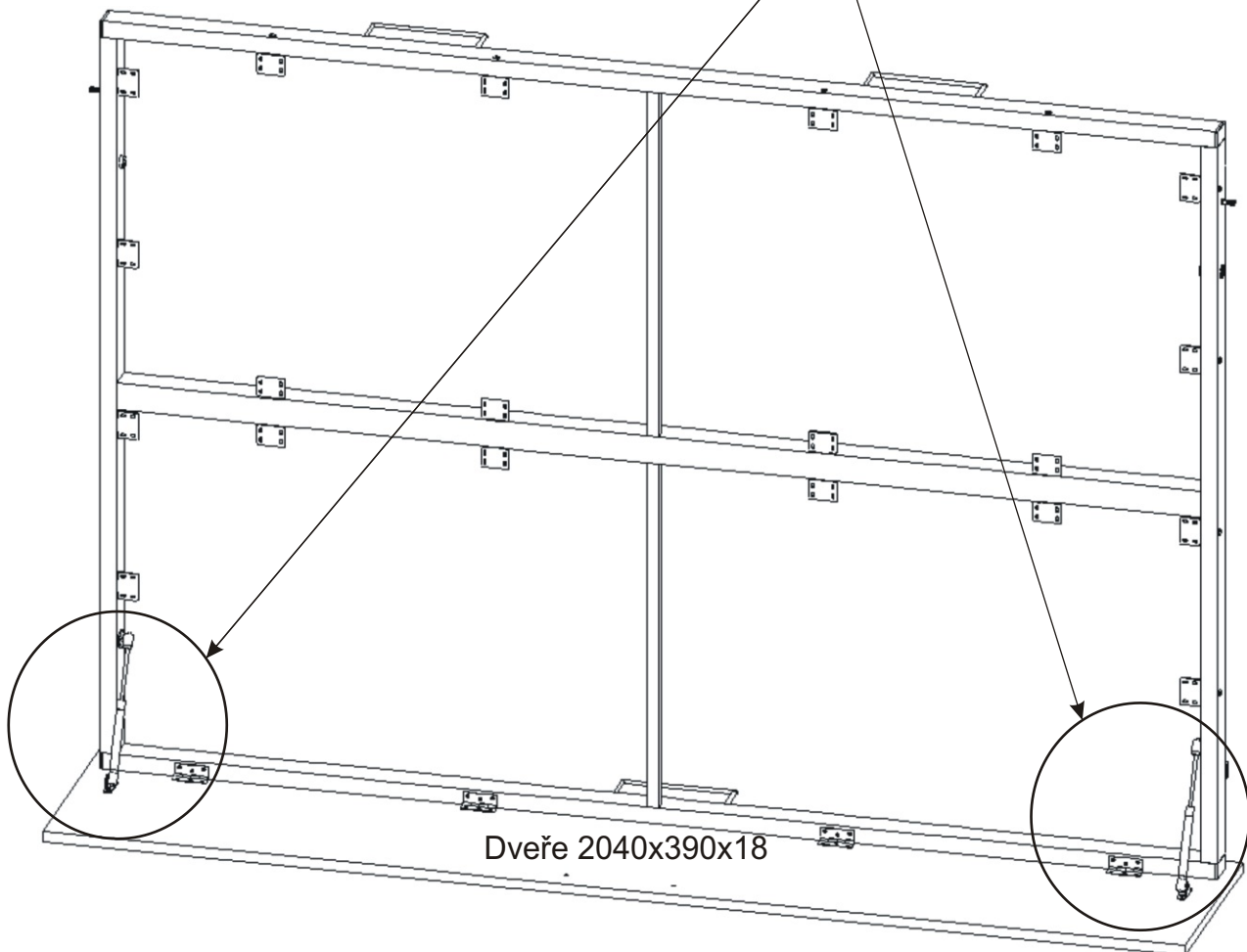
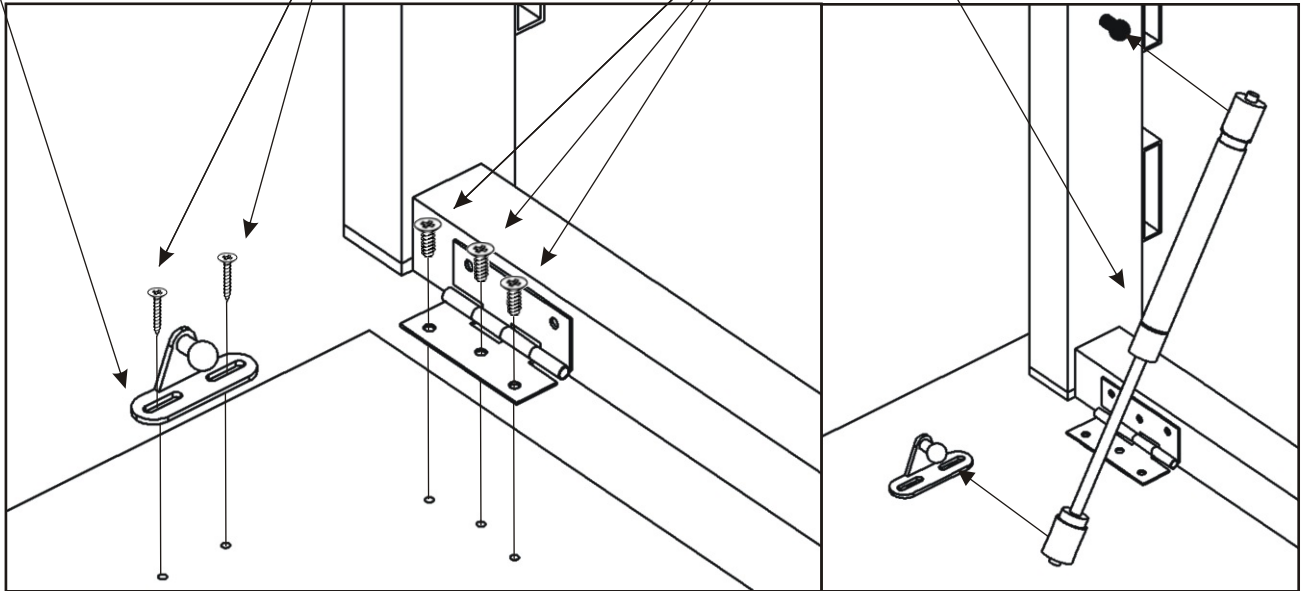
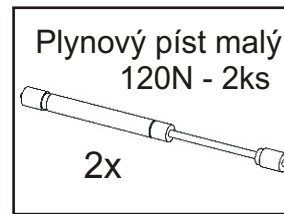
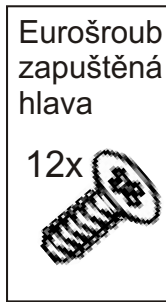
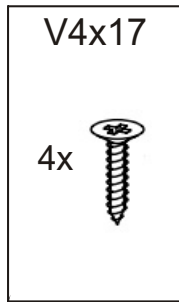
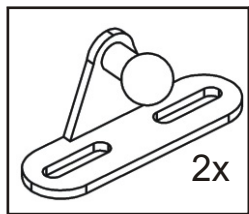


Šroub
zápustný
4x60

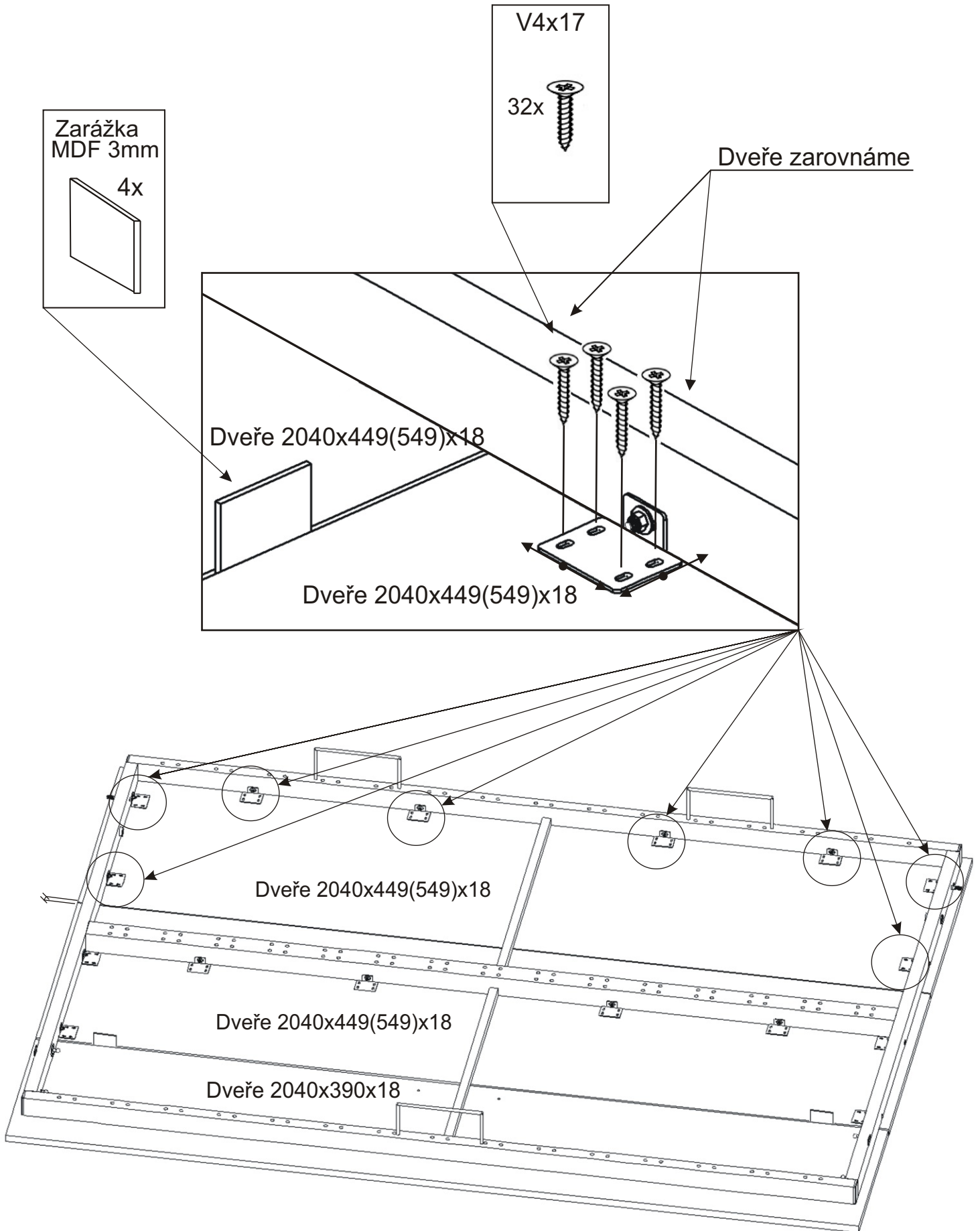
12x



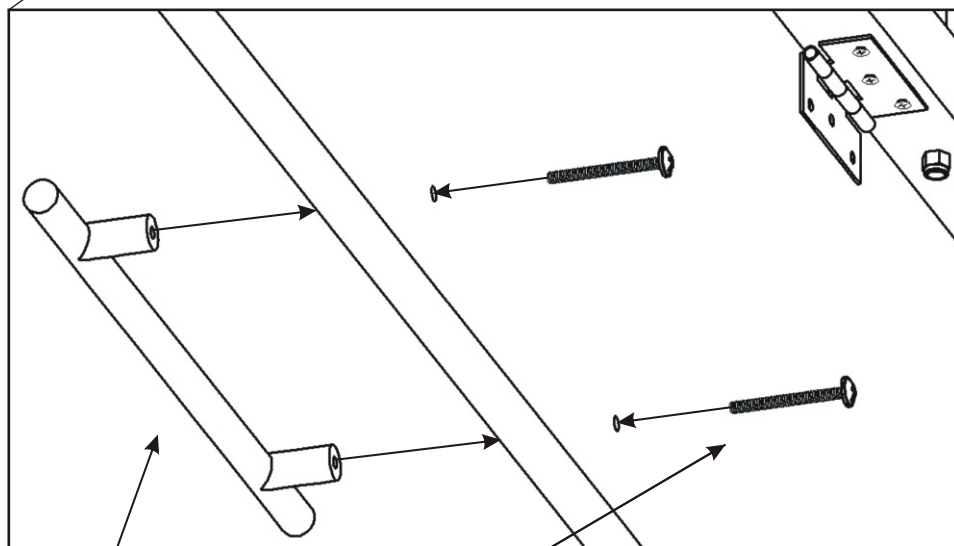
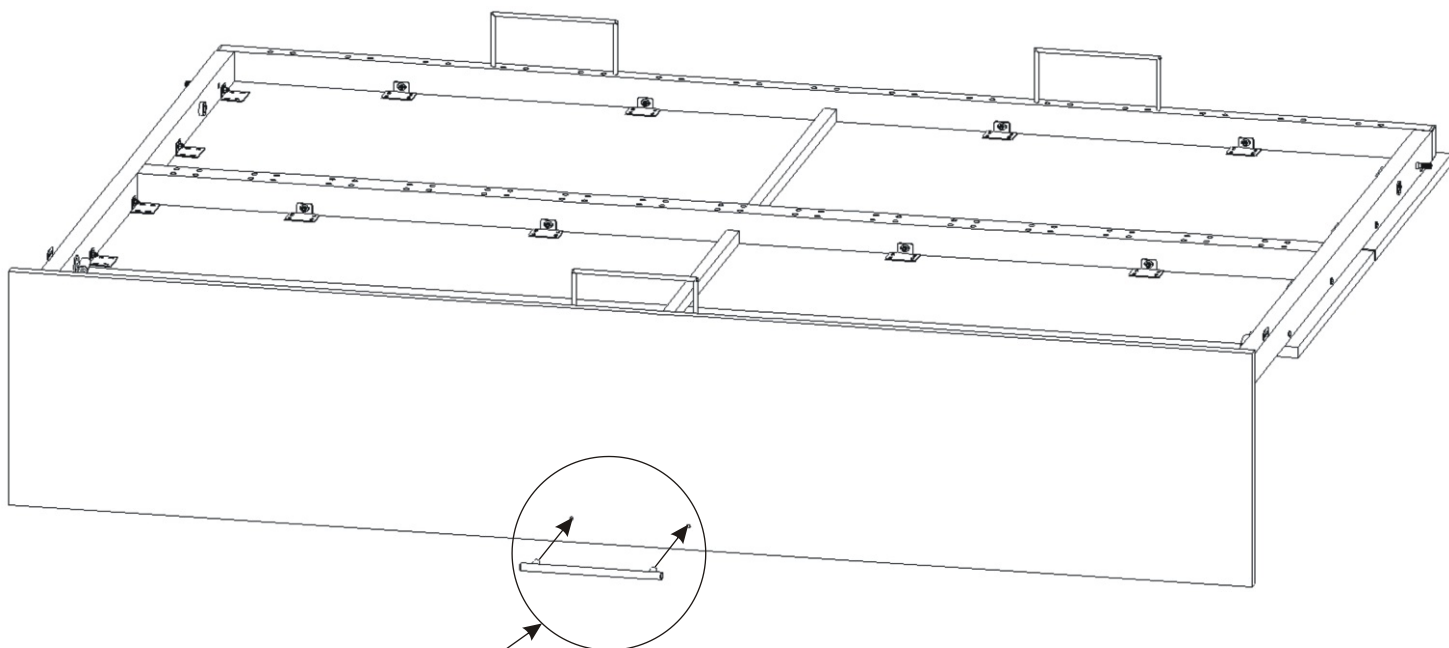
10.



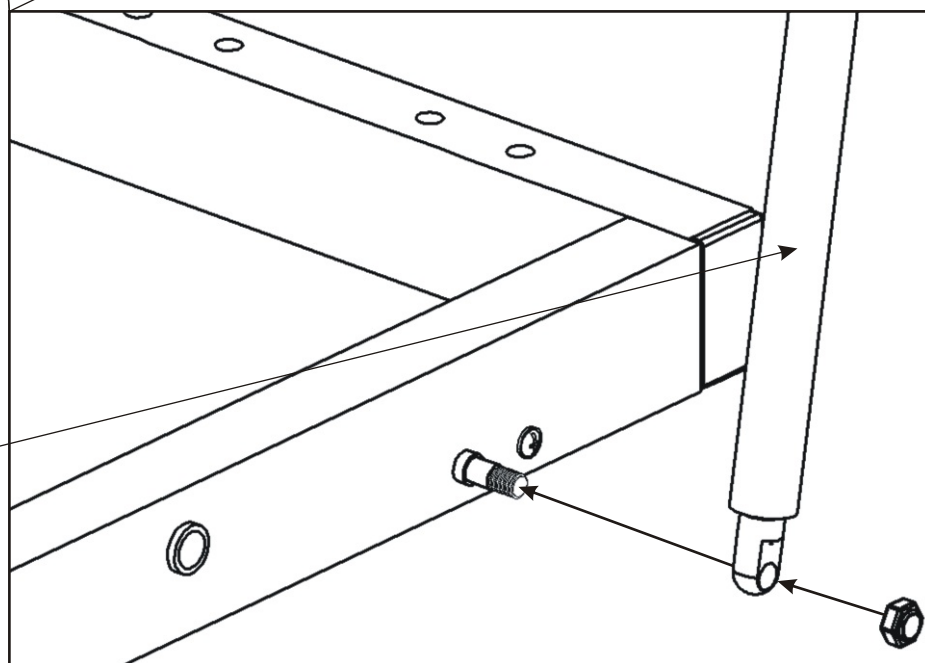
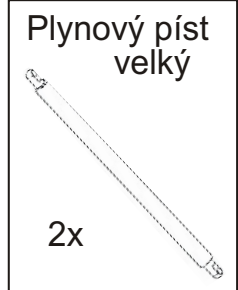
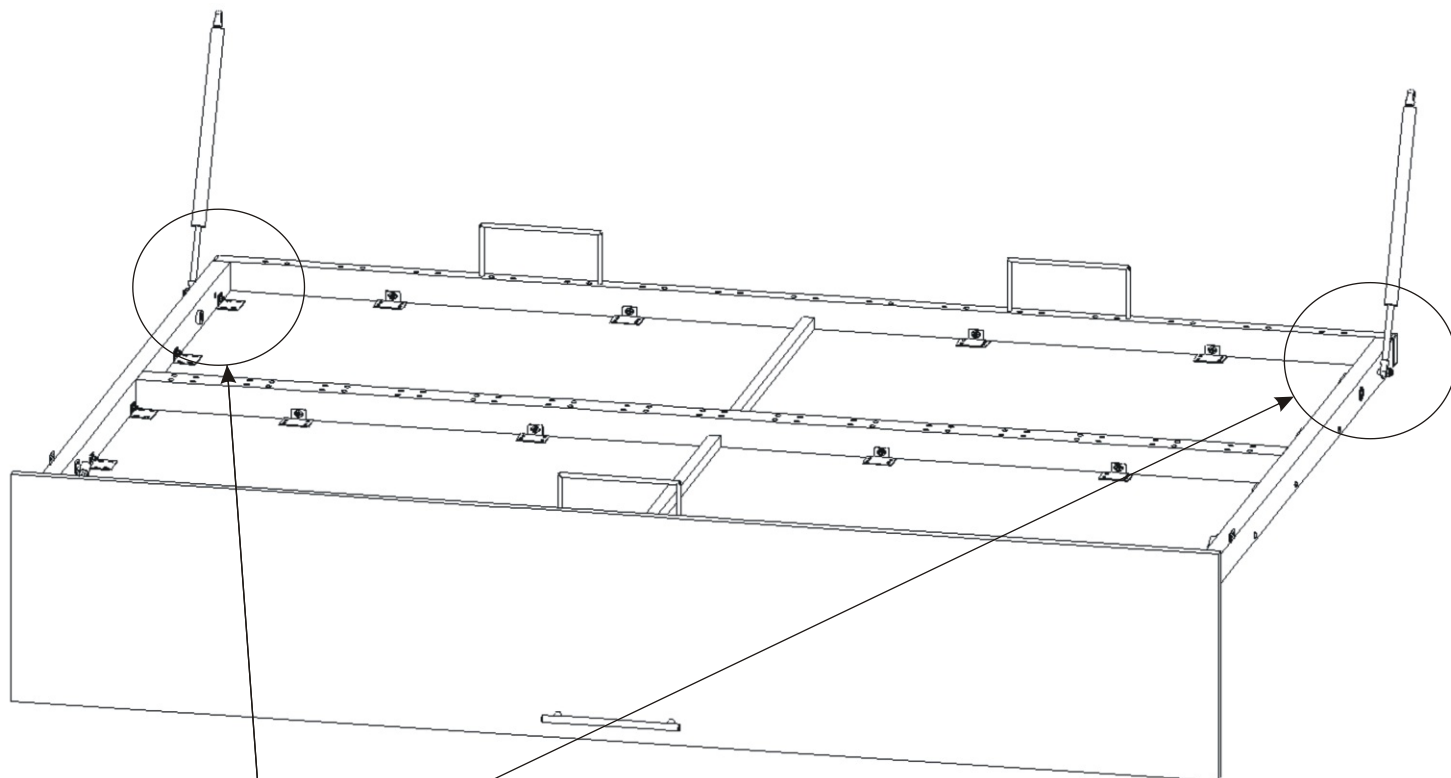
11.



12.



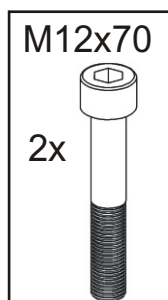
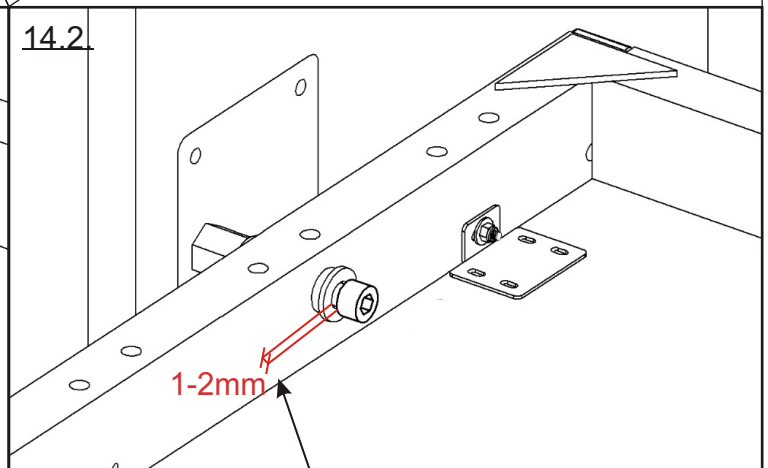
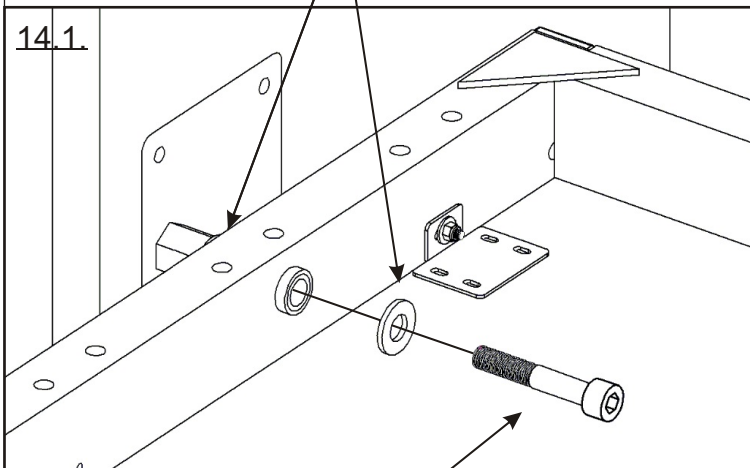
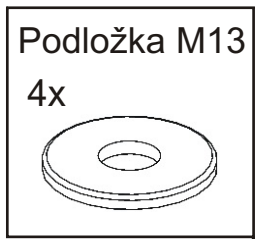
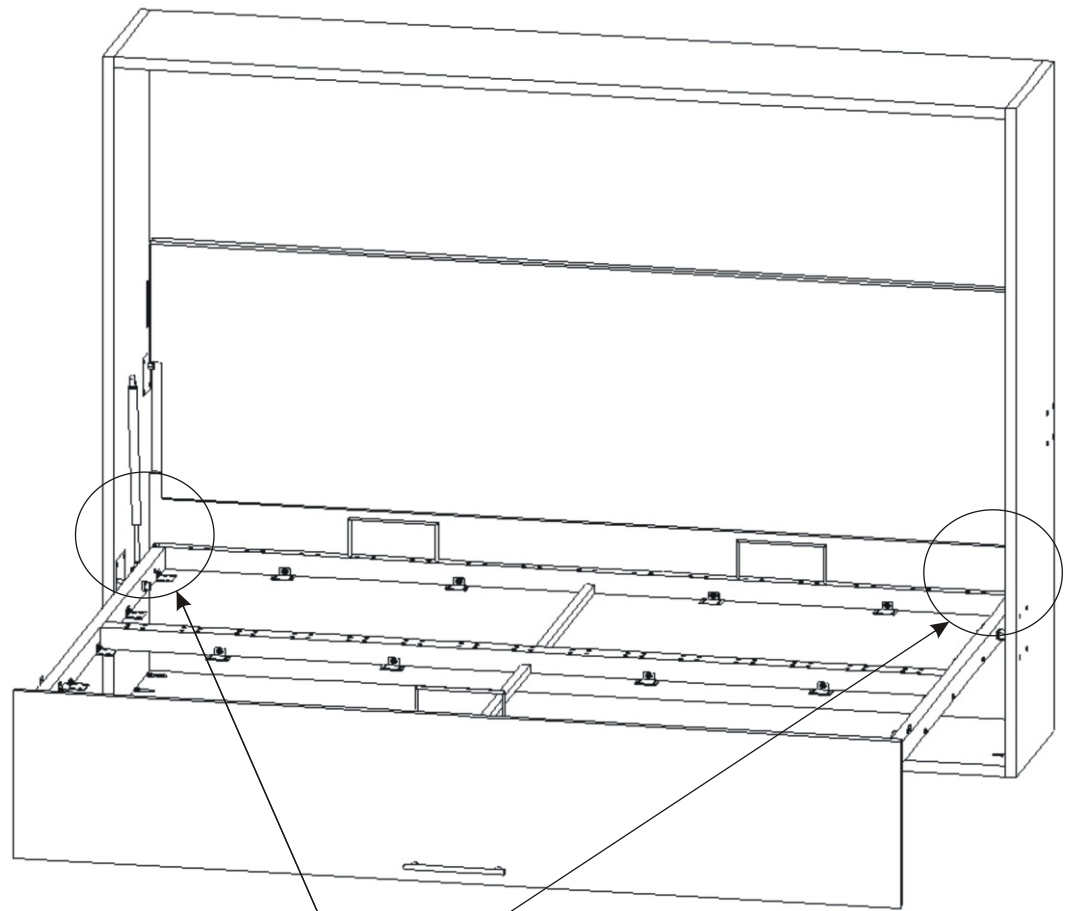
13.



Matici úplně nedotahujeme, je potřeba nechat nějakou vůli.

14.

1) Ve dvou lidech přisuneme rám postele do korpusu.
2) Pomocí šroubu M12x70 a podložky přišroubujeme rám postele ke spodnímu plechu na korpusu postele.
Šroub nedotahujeme napevno, musíme nechat vůli kvůli protáčení!



**Šroub M12x70 nedotahujeme zcela, necháme mezi hlavou šroubu a podložkou mezeru cca 1-2mm.
Jinak hrozí nenávratné poškození rámu!!!**

15.

Písty se upevňují při zavřených dveřích.

Poloha pro nasazení pístů
na mechaniku v korpusu (horní čepy).

1) Dveře vyklopíme do vodorovné polohy
a celou pohyblivou část zatlačíme dovnitř.

2) Nyní volně nasadíme písty do horních čepů.

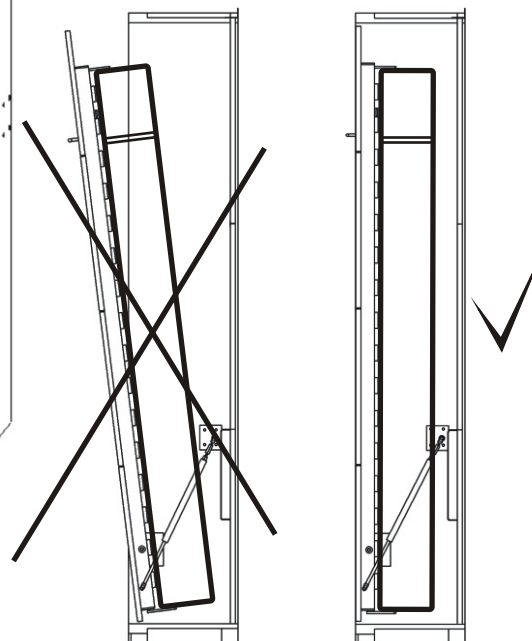
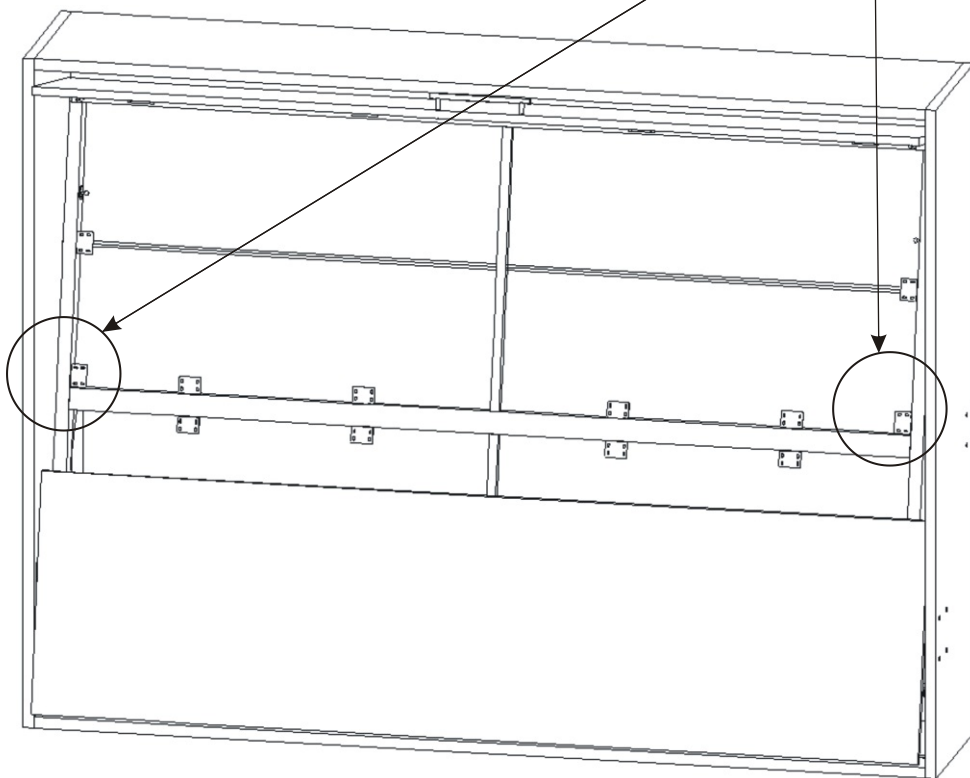
M8x25

2x



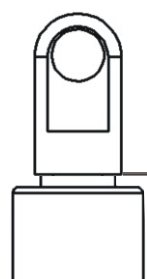
15.1.

15.2.



Ⓐ

Ⓑ



0mm



2mm

Nastavení rozteče pístů:

Při montáži výklopné postele použijeme písty, které jsou nastaveny jako na obrázku A. pokud dveře spolu s matrací nedovírají, nastavíme rozteč pístu lehkým rozevřením o cca 1 až 2mm.

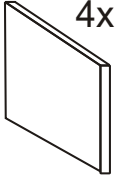
Maximální rozevření je 2mm !!!

Pokud nastavíte větší rozteč, NEVRATNĚ poškodíte písty. Na toto poškození se nevztahuje reklamacce.

16.

Zarážka
MDF 3mm

4x

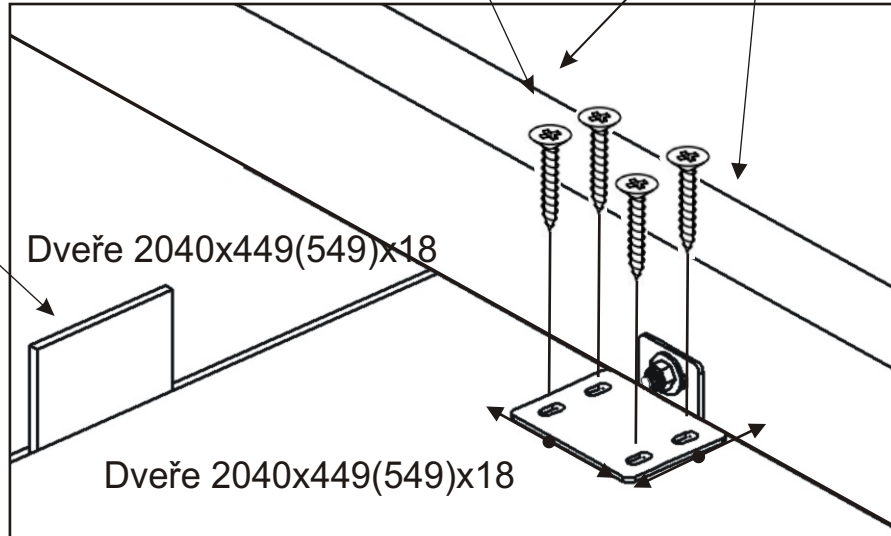


V4x17

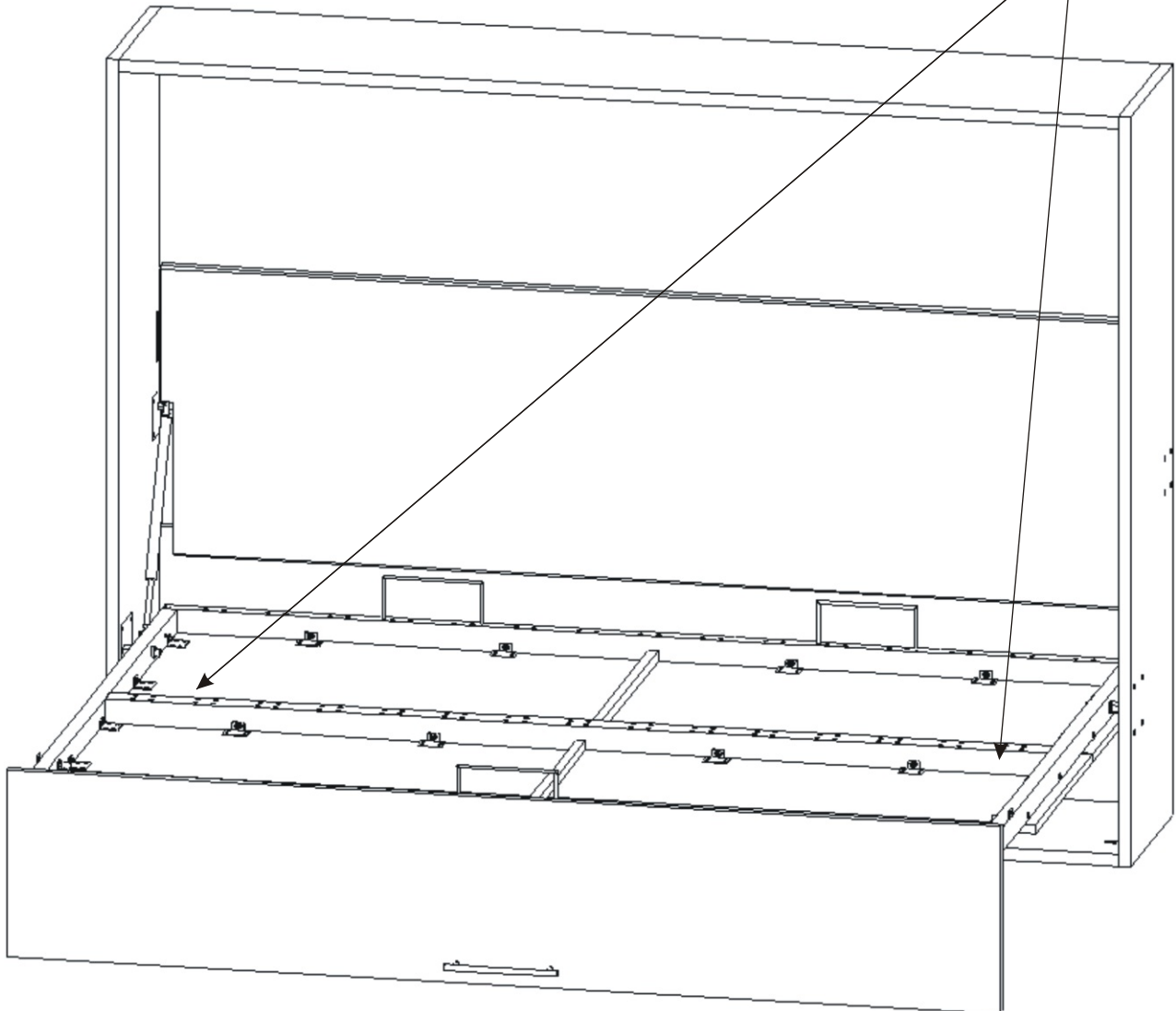
48x



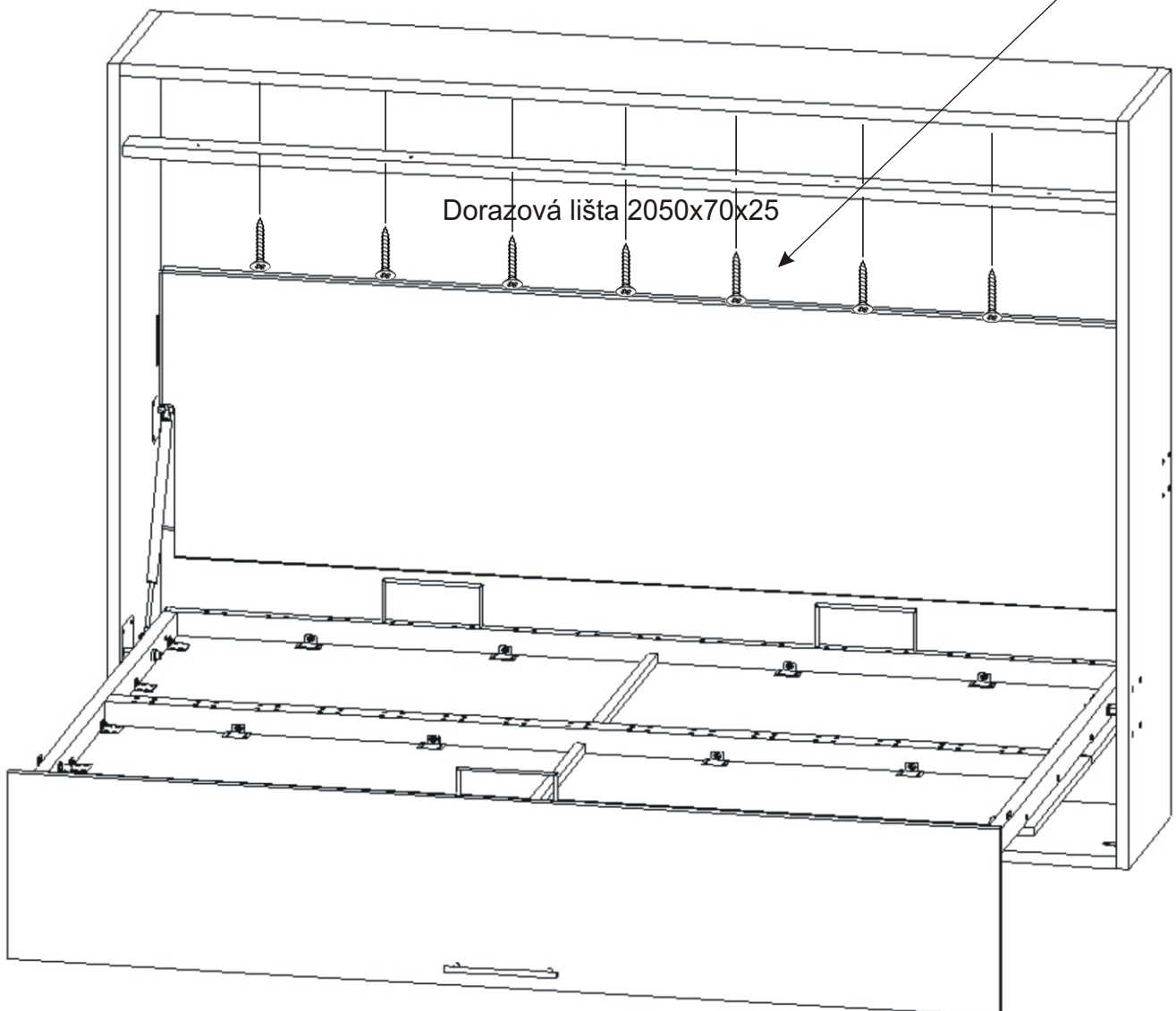
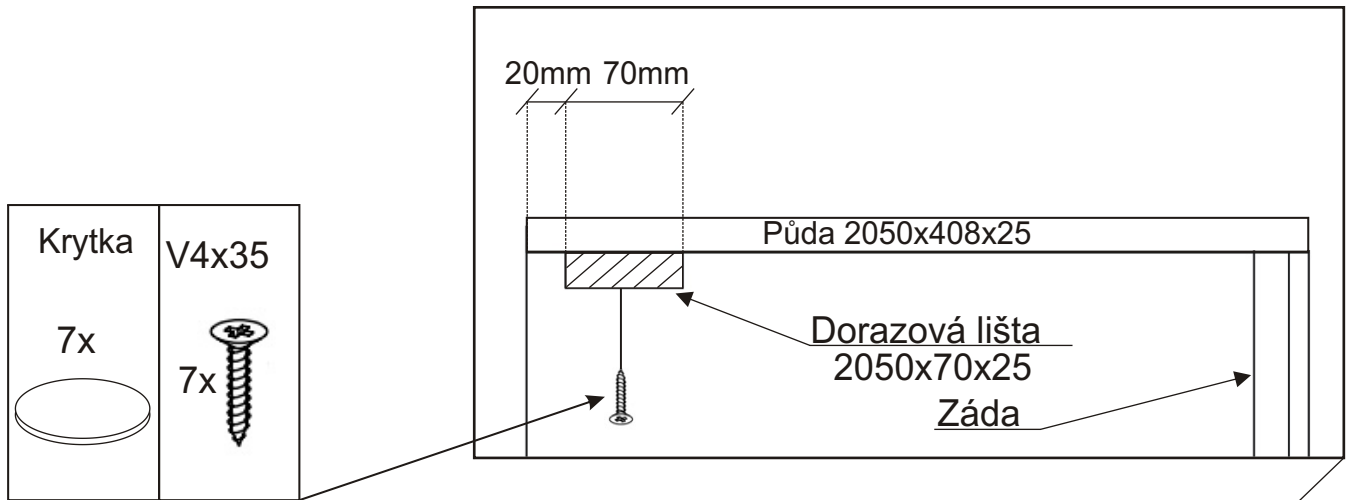
Dveře zarovnáme



Pomocí vrtů připevníme rám postele k prostředním dveřím.

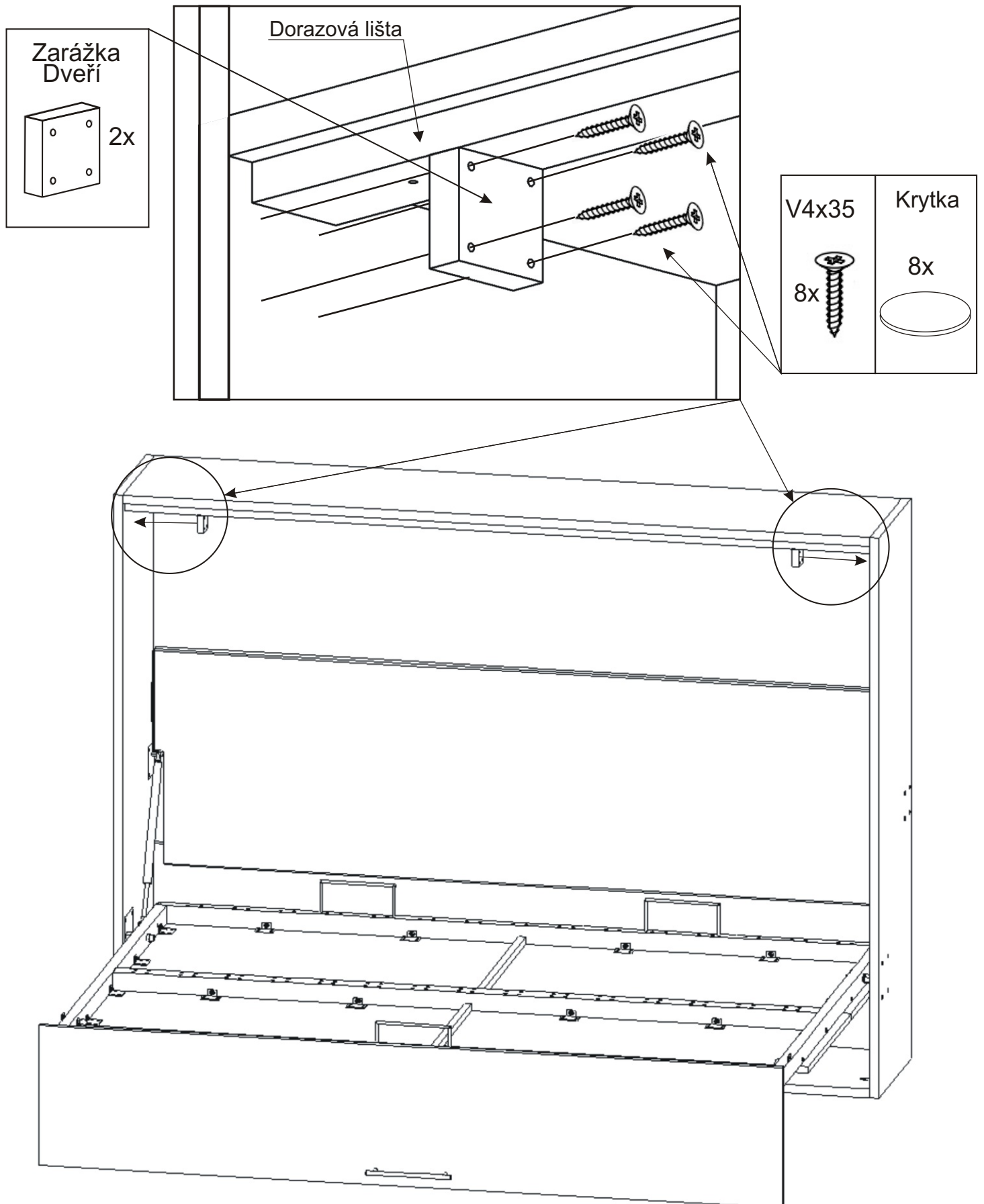


Pomocí vrtů připevníme dorazovou lištu 20mm od přední hrany.

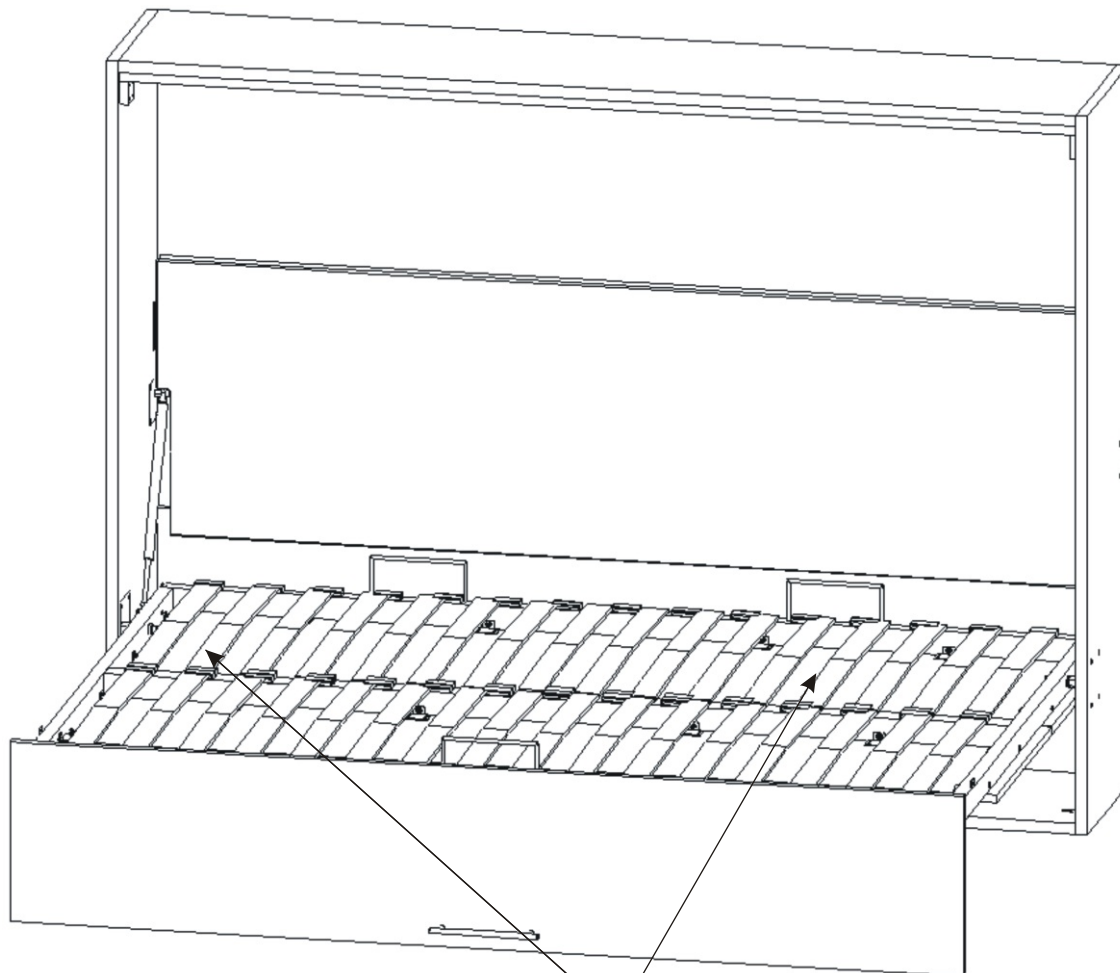


18.

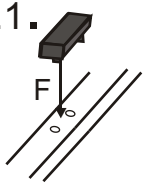
Na bok korpusu postele přšroubujeme pod dorazovou lištu zarážku dveří.



19. Nasazení lamel



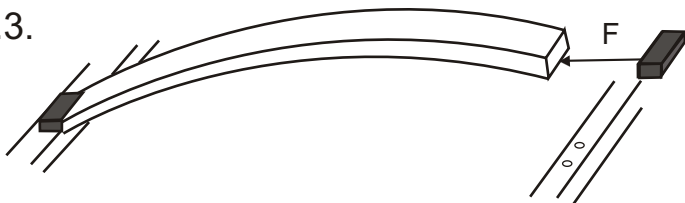
19.1.



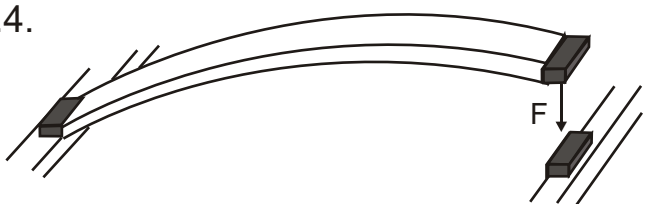
19.2.



19.3.



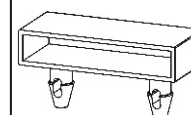
19.4.



19.5.

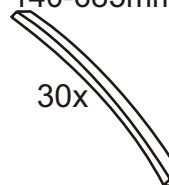


Držák lamel



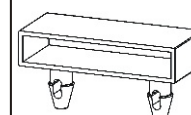
30x

Lamely
120-585mm
140-685mm



30x

Držák lamel



30x

