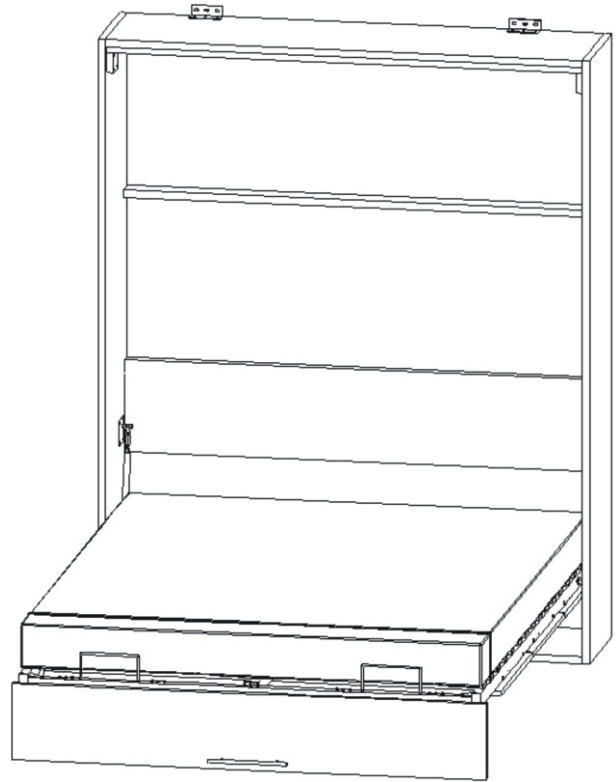
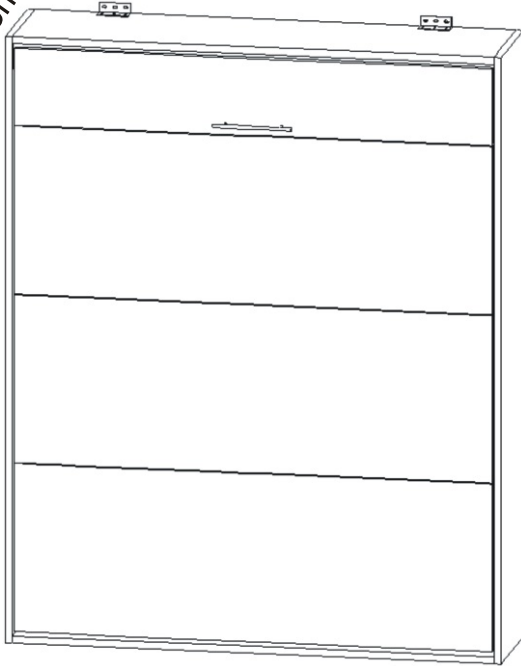


VS 1054P - 120,140,160,180


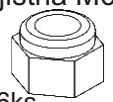
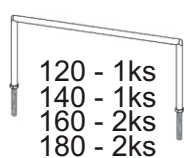
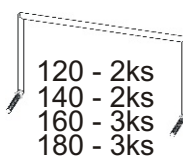
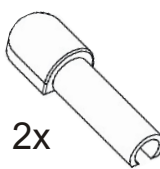

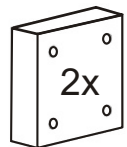

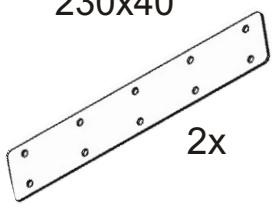
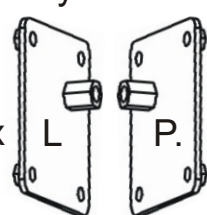
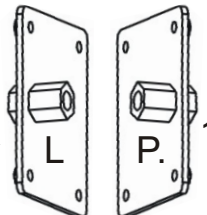
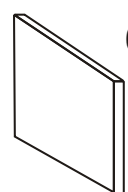
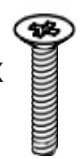
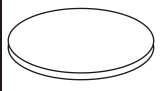
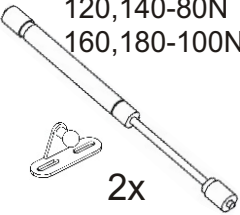
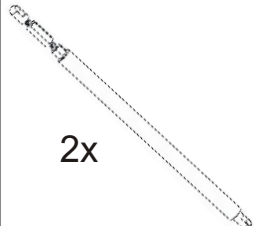

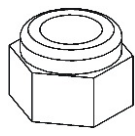
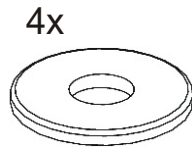
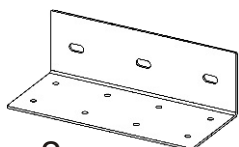

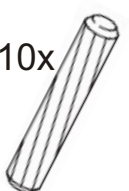
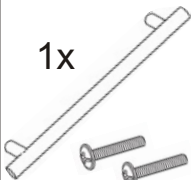
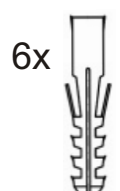





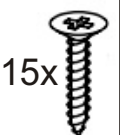
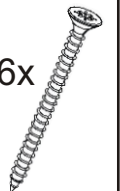
1300mm - 120
 1500mm - 140
 1700mm - 160
 1900mm - 180

408mm

2102mm

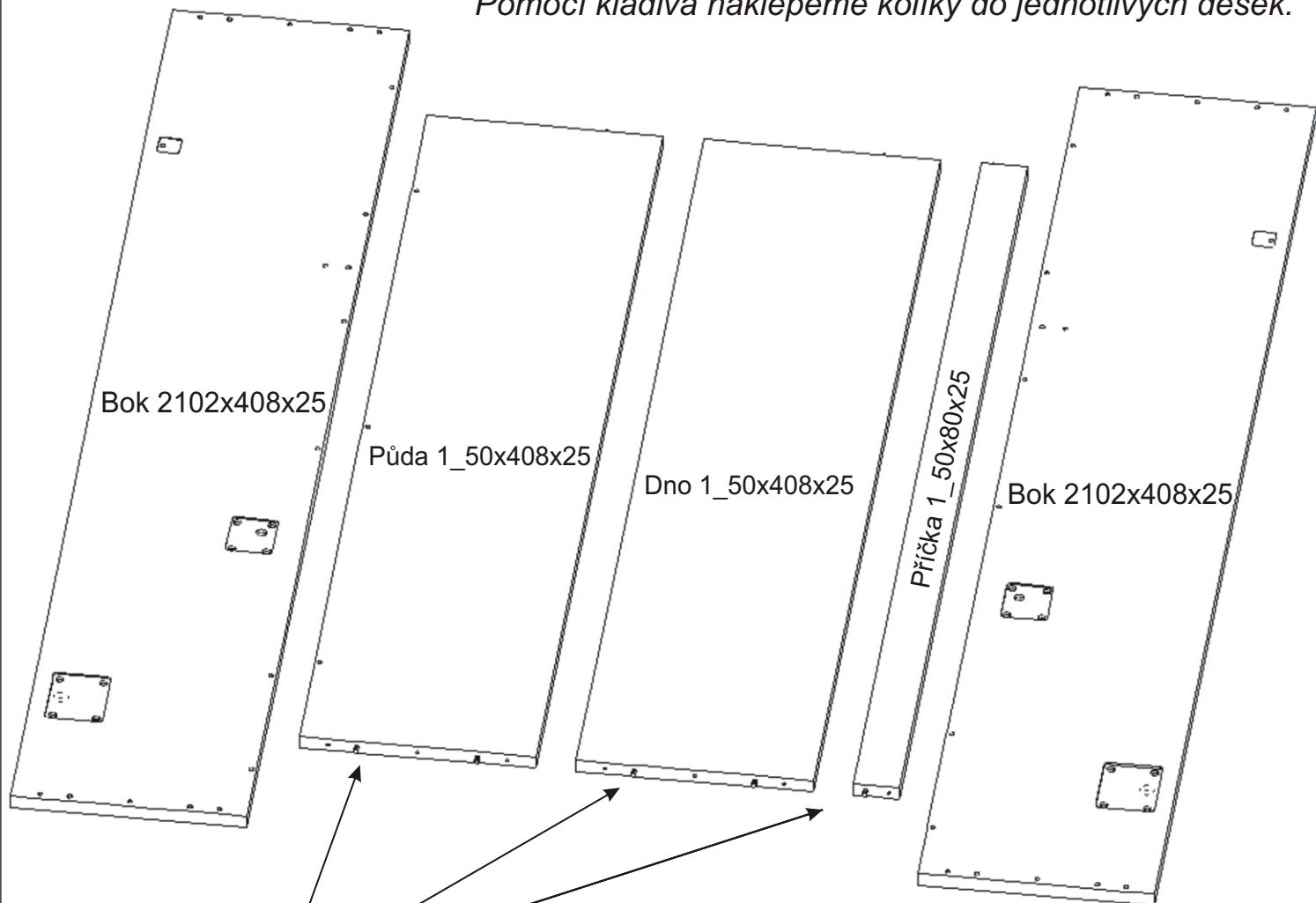


Při nejasnostech s montáží se nám ozvěte, předáme vám našeho technika.

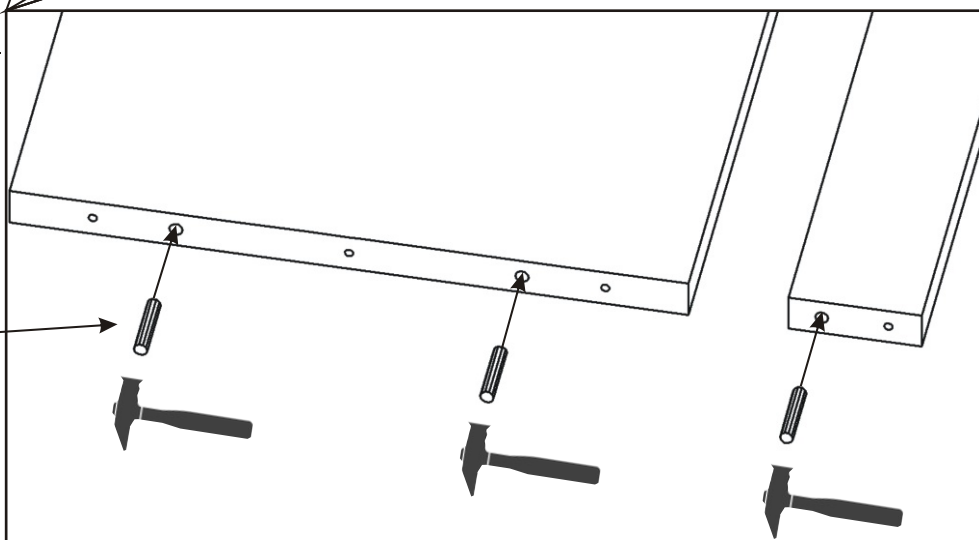
Eurošroub  120-12ks 140,160-15ks 180-18ks	Matice samojistná M6  120 - 6ks 140 - 6ks 160 - 10ks 180 - 10ks	Držák matrace přední  120 - 1ks 140 - 1ks 160 - 2ks 180 - 2ks	Držák matrace zadní  120 - 2ks 140 - 2ks 160 - 3ks 180 - 3ks	Krytka pístu  2x	Hřebík  80x	Zarážka Dveří  2x	Popruh  1x		
Spojovací plech 230x40  2x	Usazovací plech Malý 80x90  1x L 1x P	Usazovací plech velký 100x120  1x L 1x P	Zarážka MDF 3mm  6x	M 6x25 zápusťný  16x	Krytka  46x				
Plynový píst malý 120,140-80N 160,180-100N  2x	Plynový píst velký  2x	Konfirmát velký 70mm  14x	Matice Samojistná M8  2x	Podložka M13  4x	Úhelník 150x85x45  2x	V4x35  8x			
Kolík 8x35mm  10x	Úchytka 192mm  1x	Hmoždinka Ø12  6x	M8x25  2x	M12x70  2x	V3,5x16  20x	V4x17  100x	V4x20  16x	V4x30  15x	V6x70  6x

1.

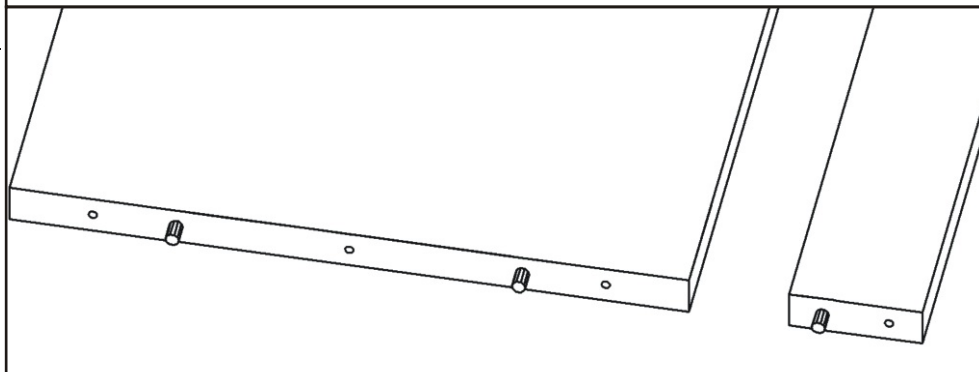
Pomocí kladiva nalepeme kolíky do jednotlivých desek.



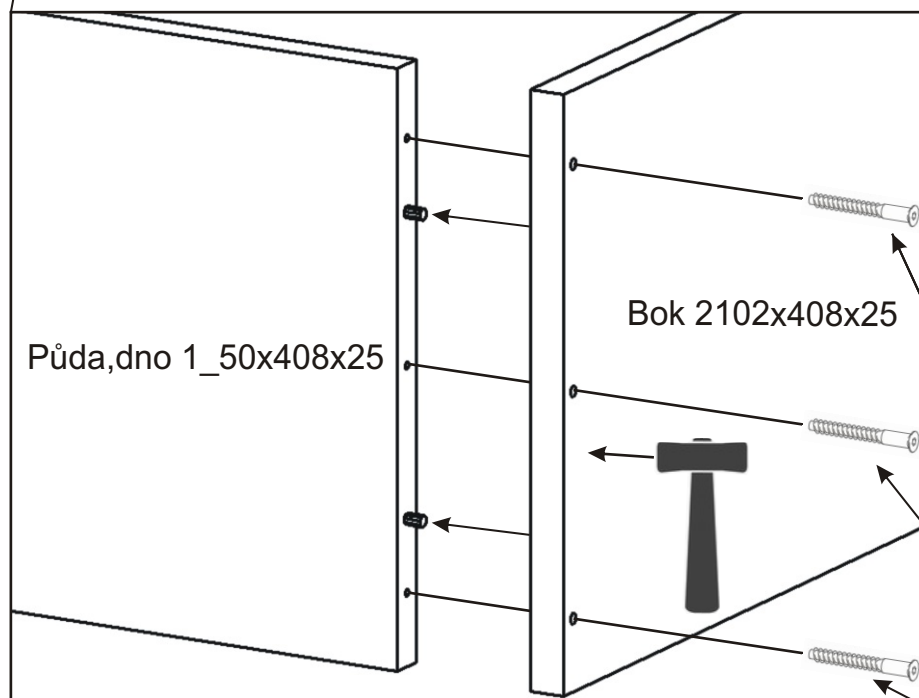
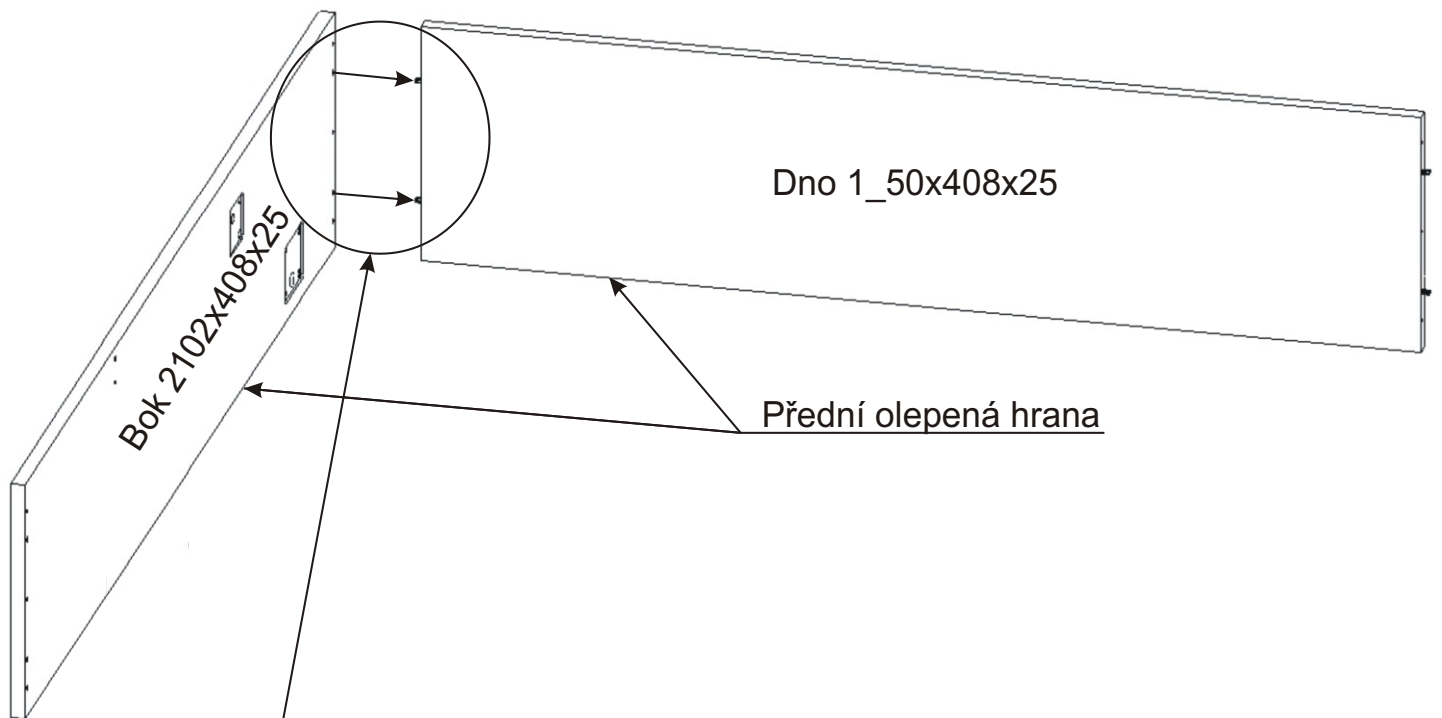
1.1.





1.2.



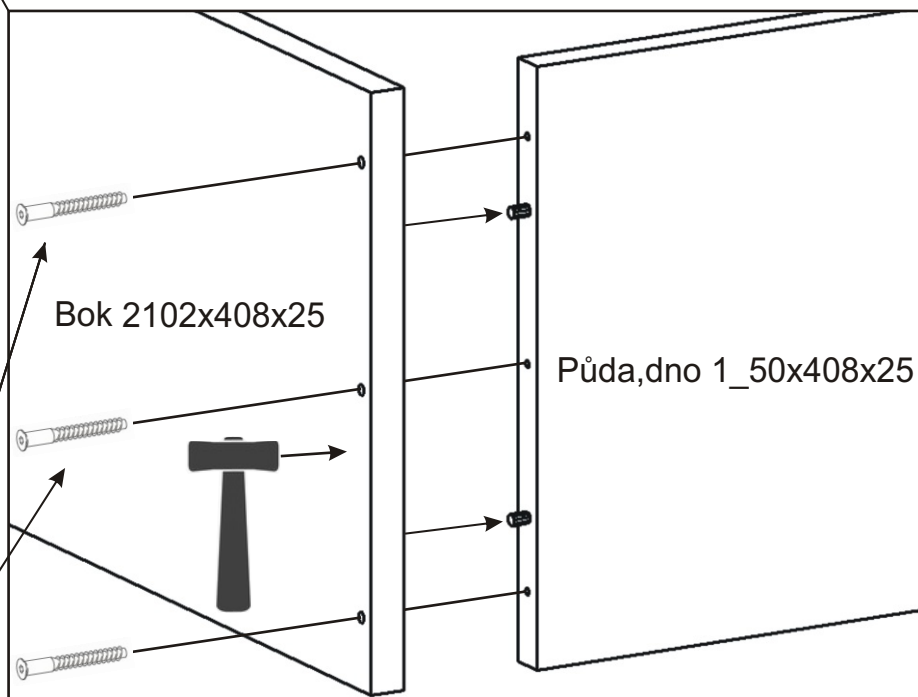
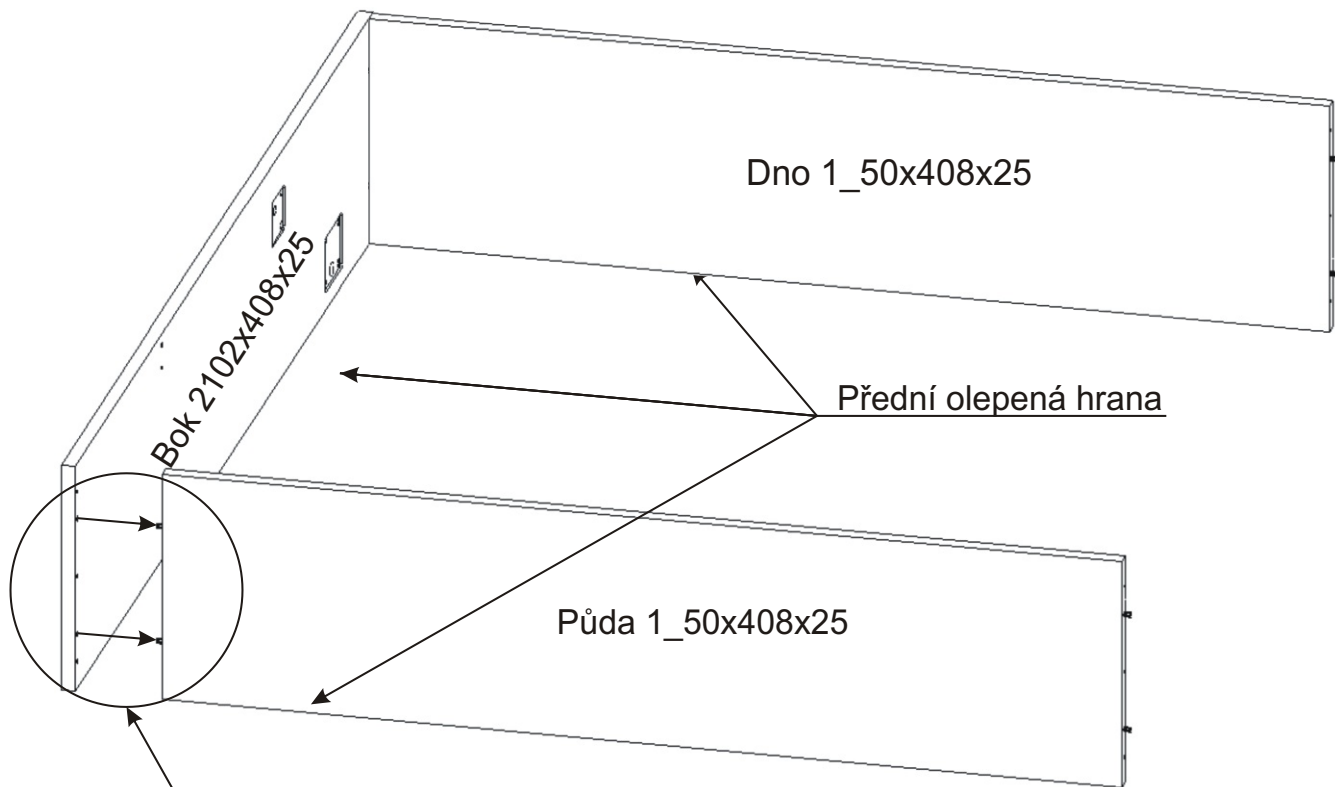
2.



*Pomocí gumové palice sesadíme desky k sobě.
Pokud nemáme gumovou palici, použijeme obyčejné kladivo
a pomocnou desku, aby nedošlo k poškození korpusu.*

Konfirmát velký 70mm 3x	Krytka 3x
	

3.



Konfirmát
velký
70mm

3x



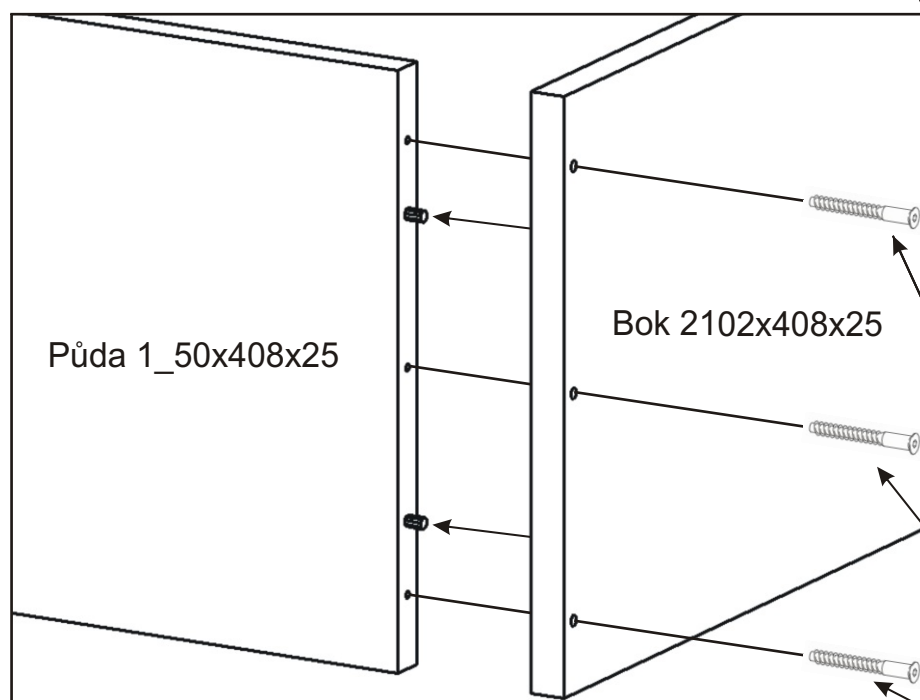
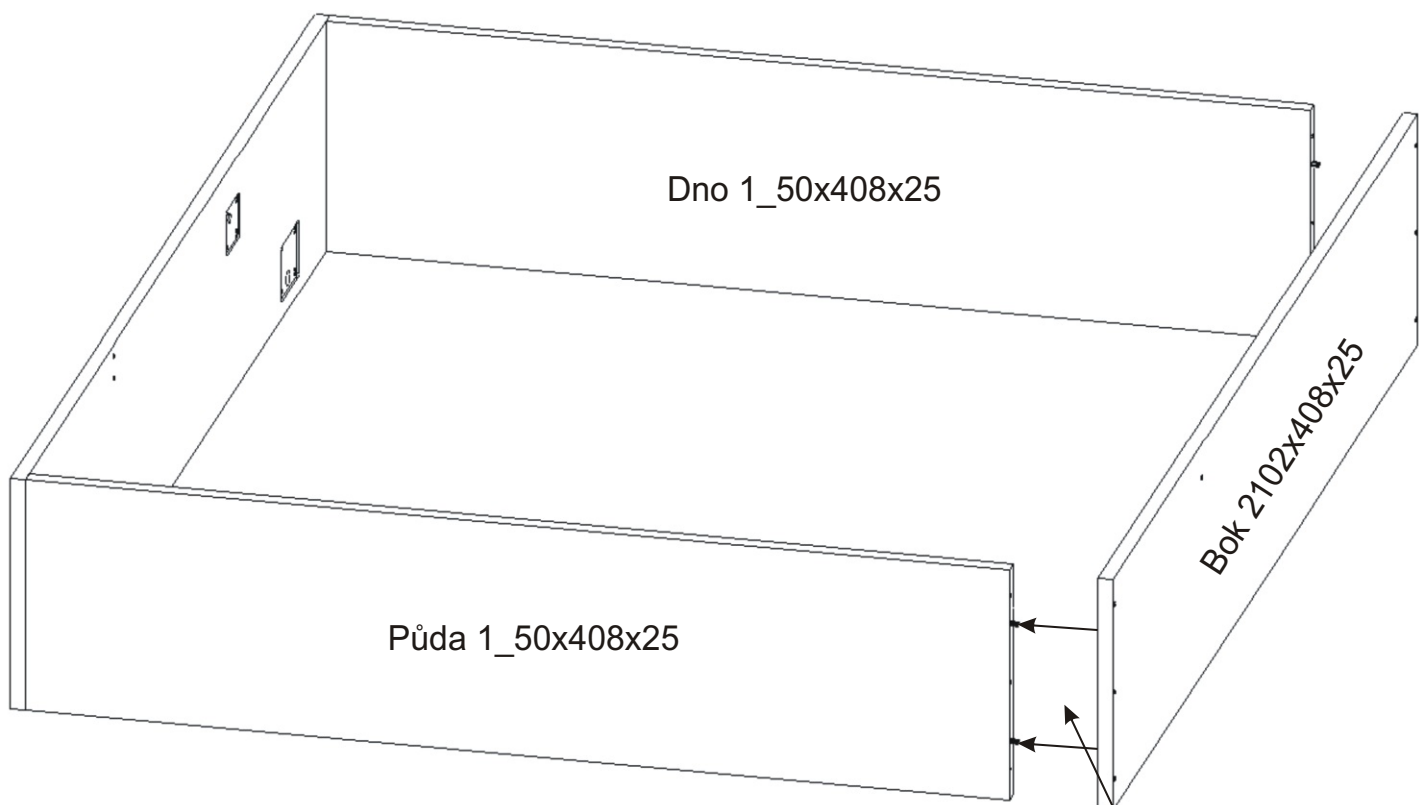
Krytka

3x





*Pomocí gumové palice sesadíme desky k sobě.
Pokud nemáme gumovou palici, použijeme obyčejné kladivo
a pomocnou desku, aby nedošlo k poškození korpusu.*

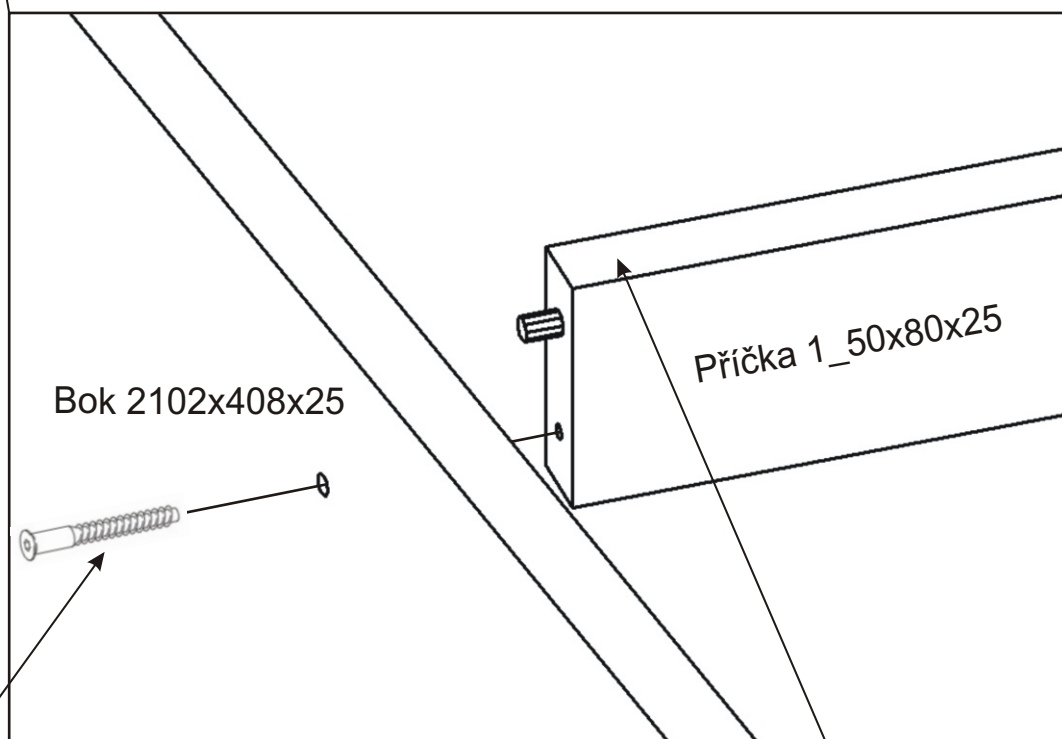
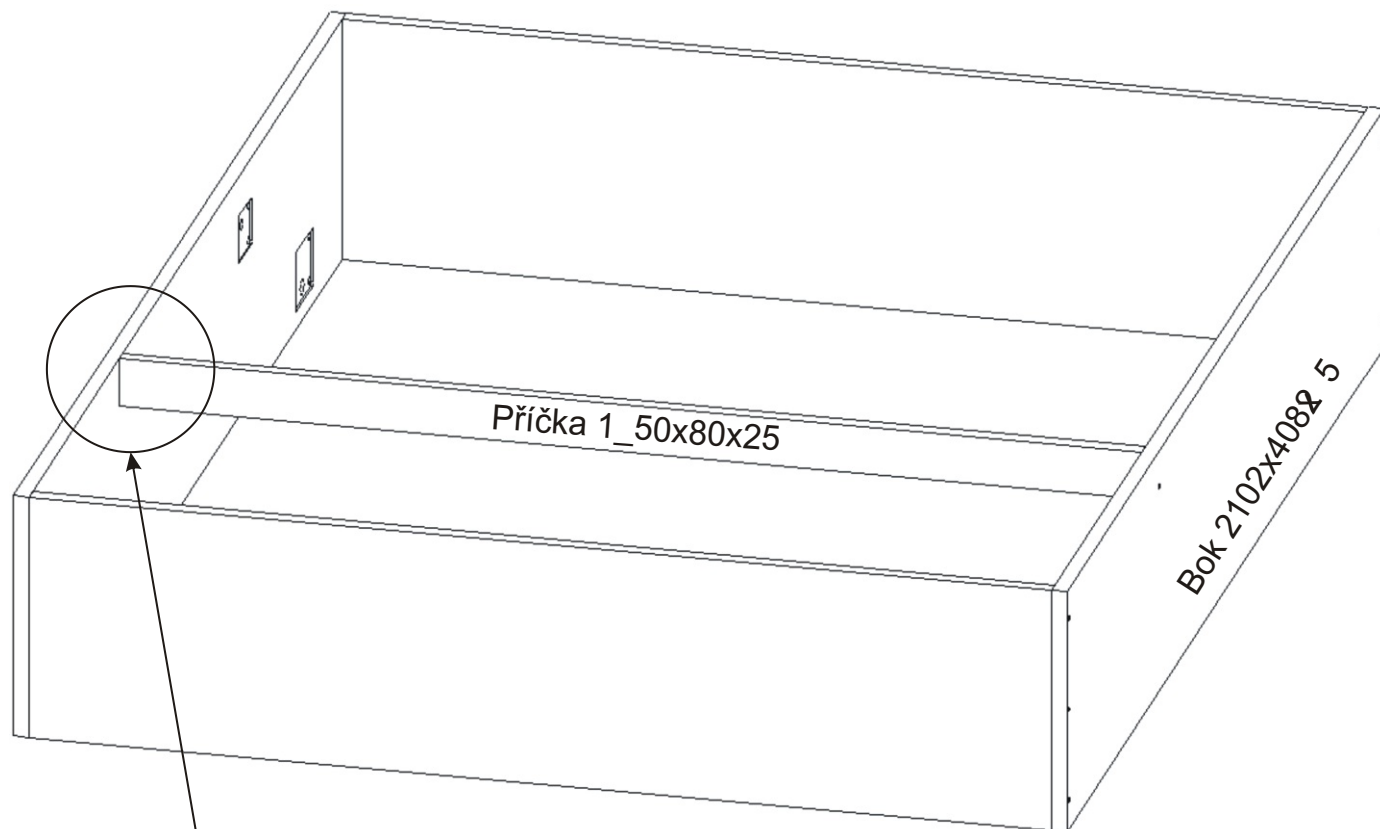
4.





Boční desku přišroubujeme jen k horní desce.

Konfirmát velký 70mm 3X		Krytka 3x	
----------------------------	---	--------------	---

5.

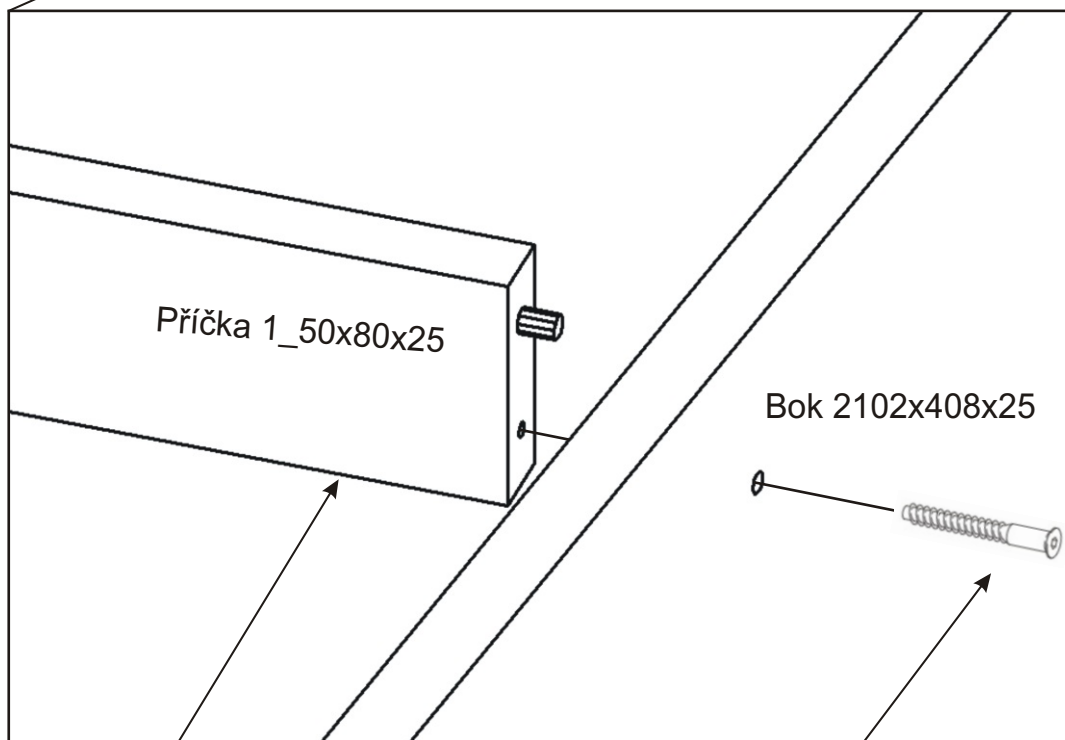
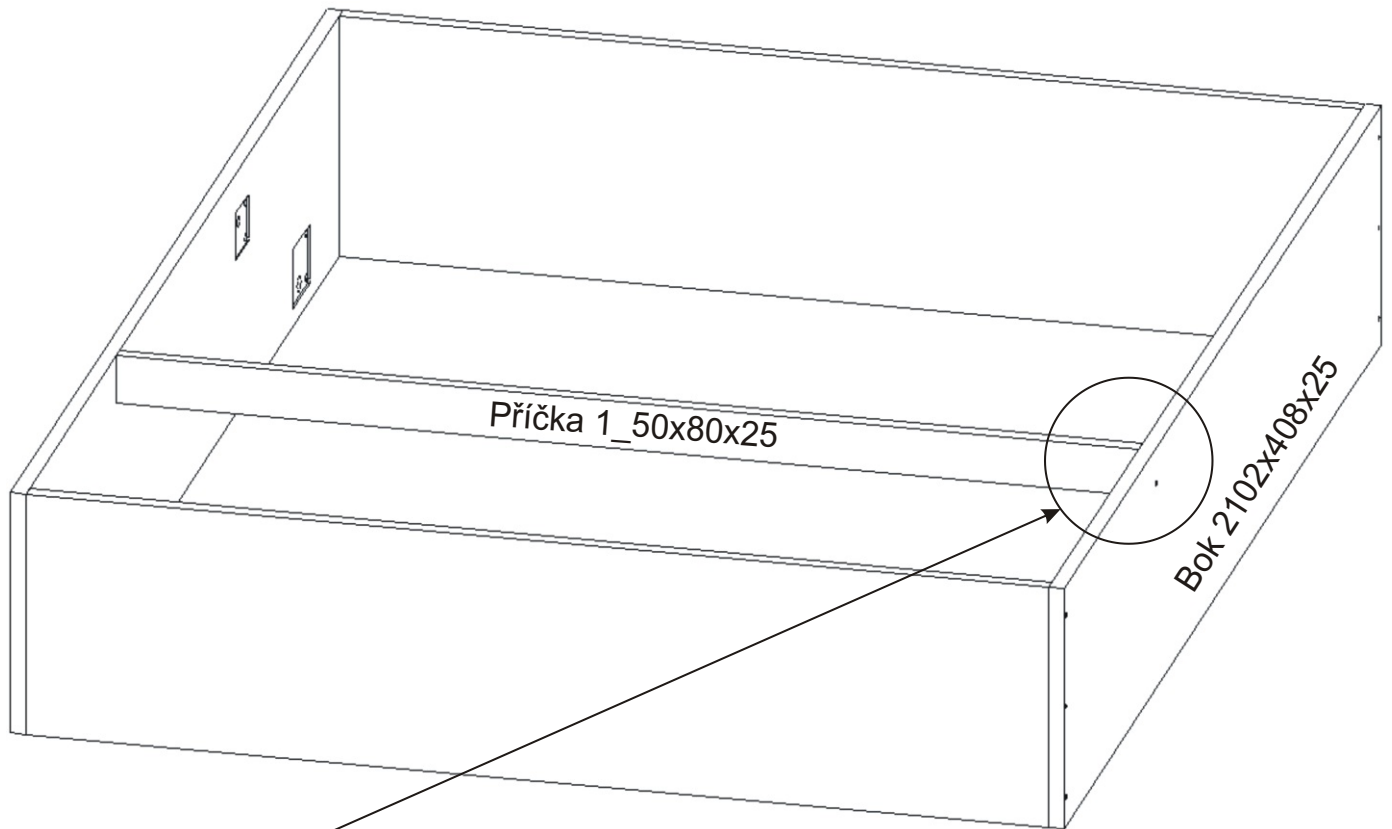


Konfirmát velký 70mm 1x	Krytka 1x
	

Přední olepená hrana

Přišroubujeme středovou příčku pomocí konfirmátů.

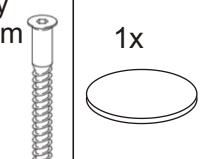
6.



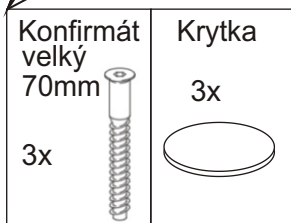
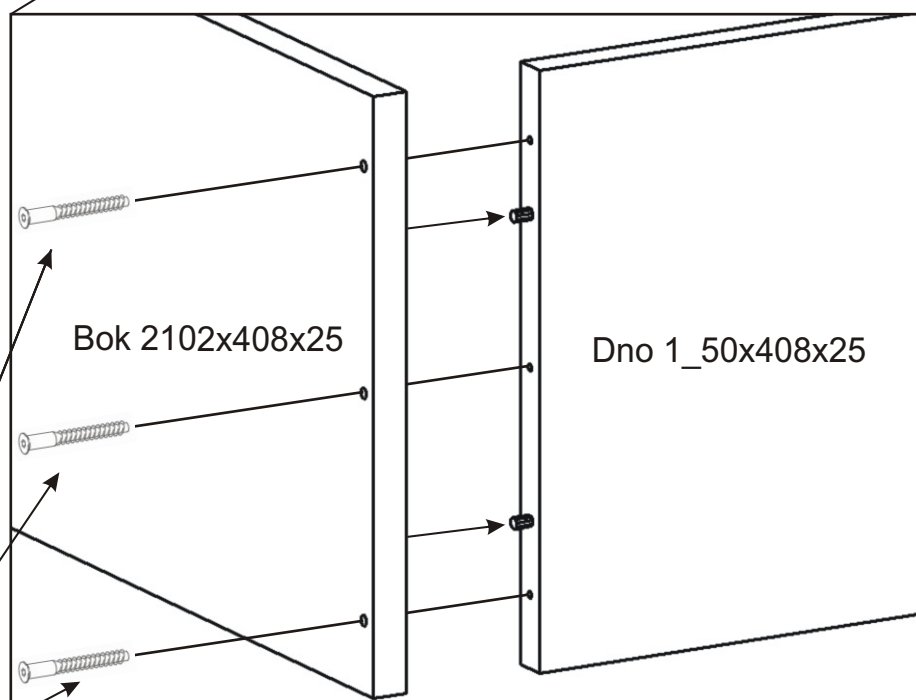
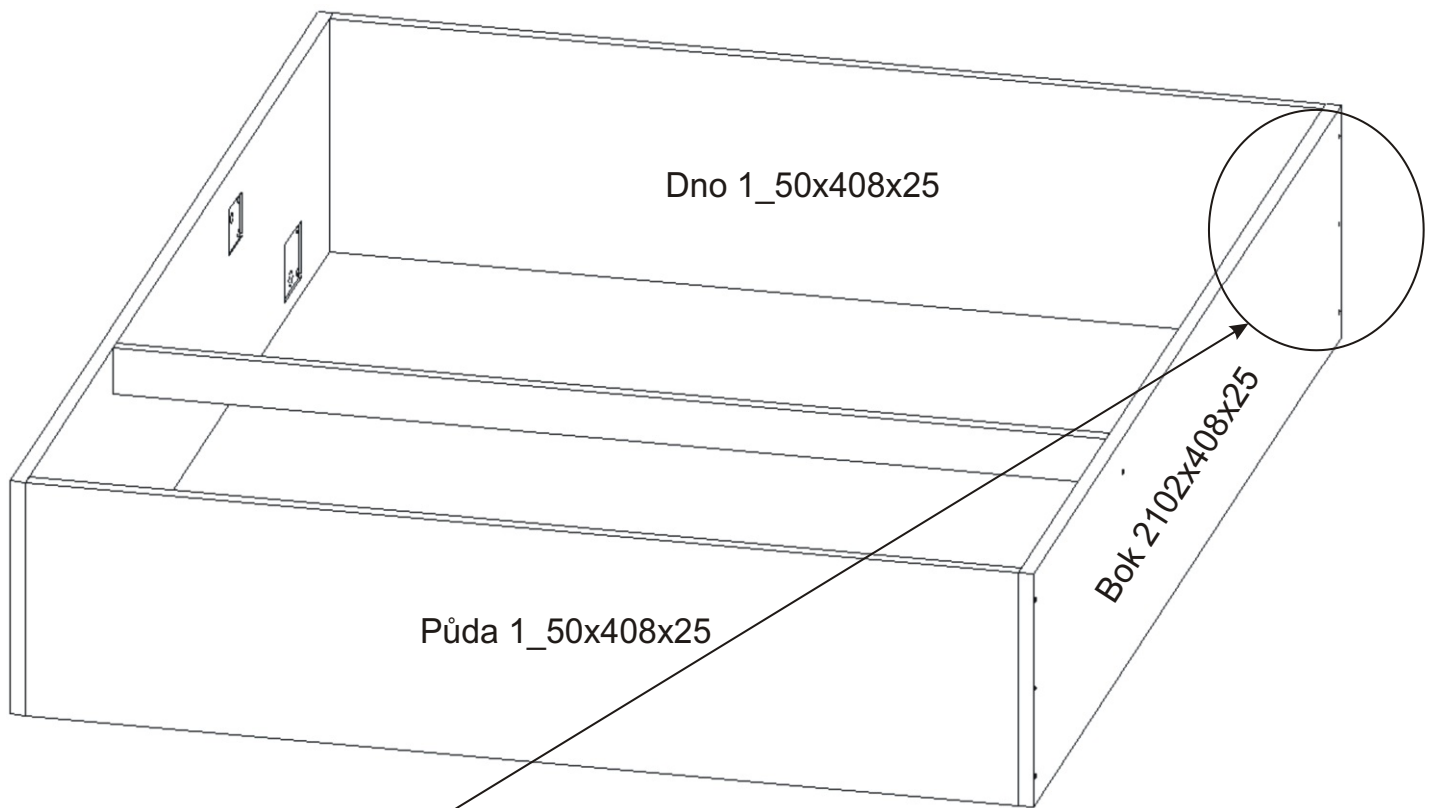
Přední olepená hrana

Přišroubujeme středovou příčku pomocí confirmátů.

Konfirmát velký 70mm 1x	Krytka 1x
----------------------------	--------------



7.

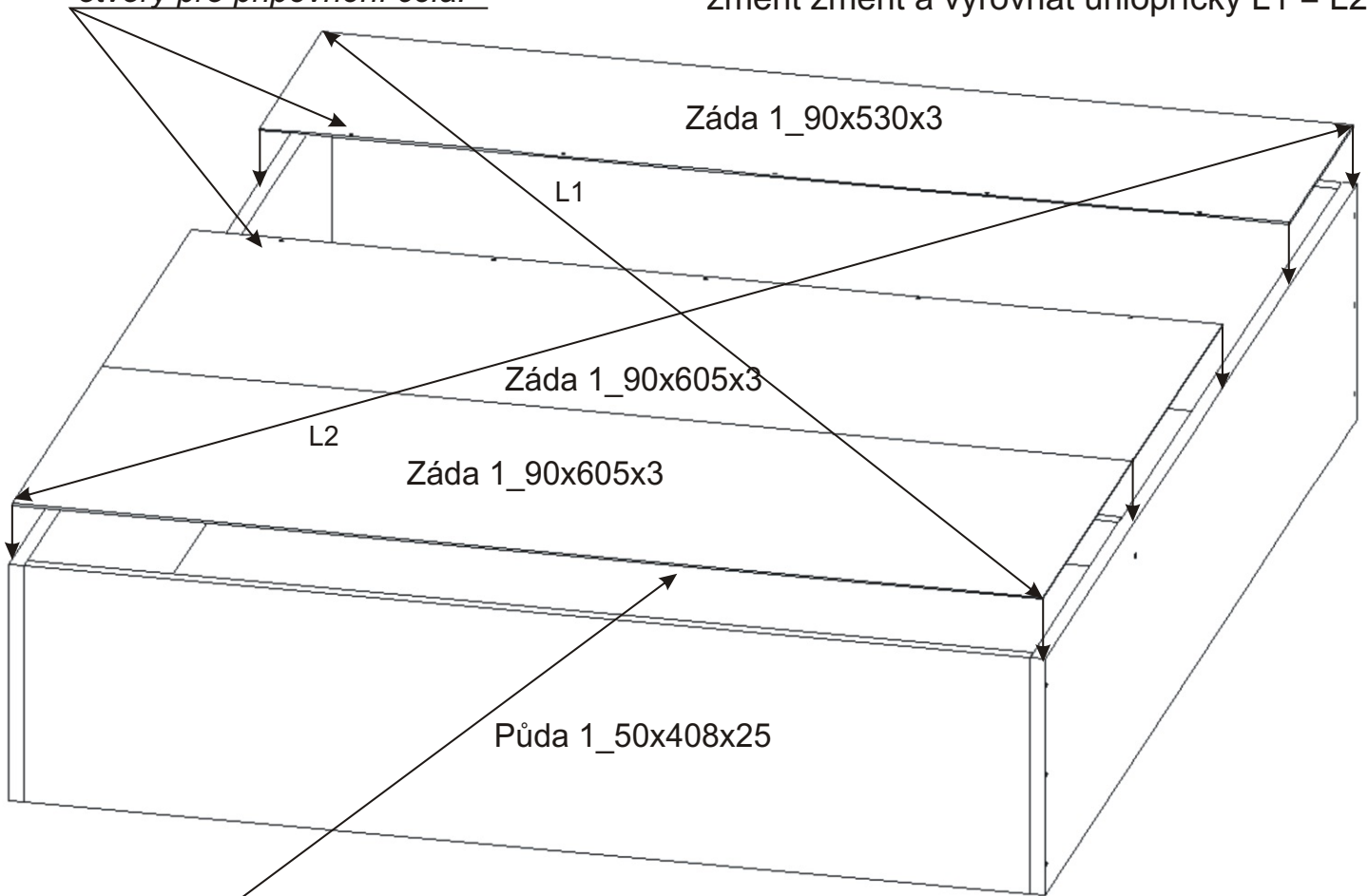


Boční desku přišroubujeme ke spodní desce.

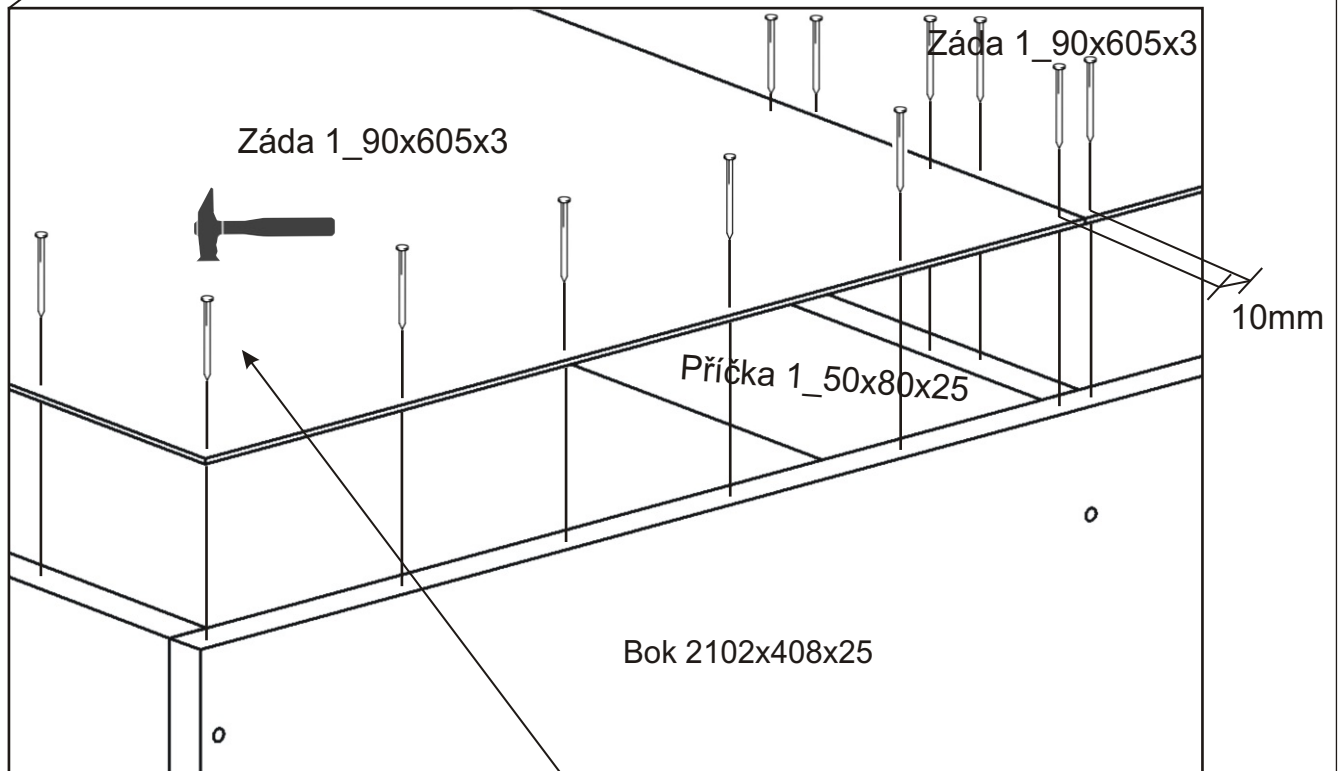
8.

Část sololitu s předvrtanými otvory pro připevnění čela.

Než připevníme záda skříně je důležité změřit změřit a vyrovnat úhlopříčky $L1 = L2$.



Záda ke korpusu připevníme hřebíčky

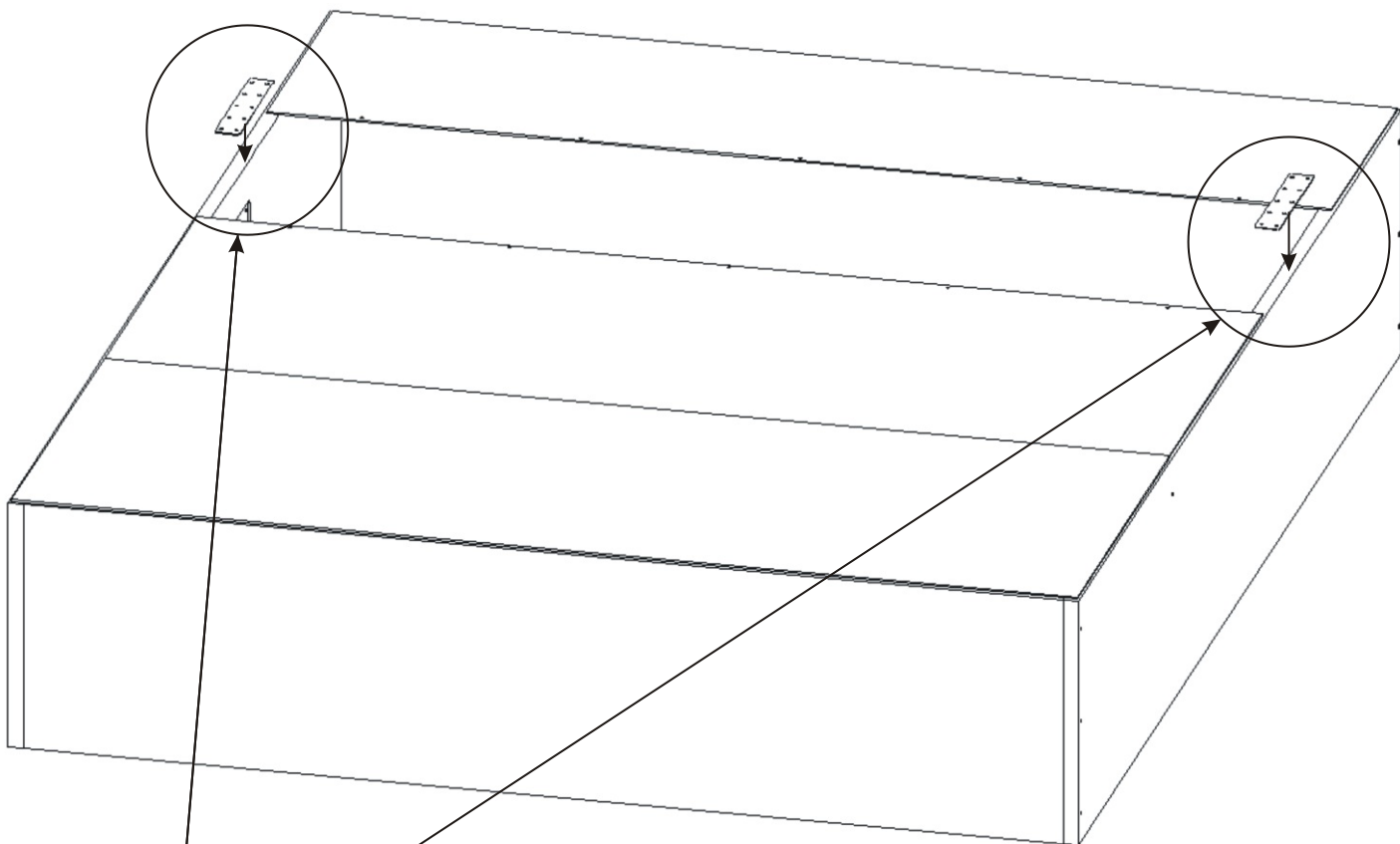


Hřebík

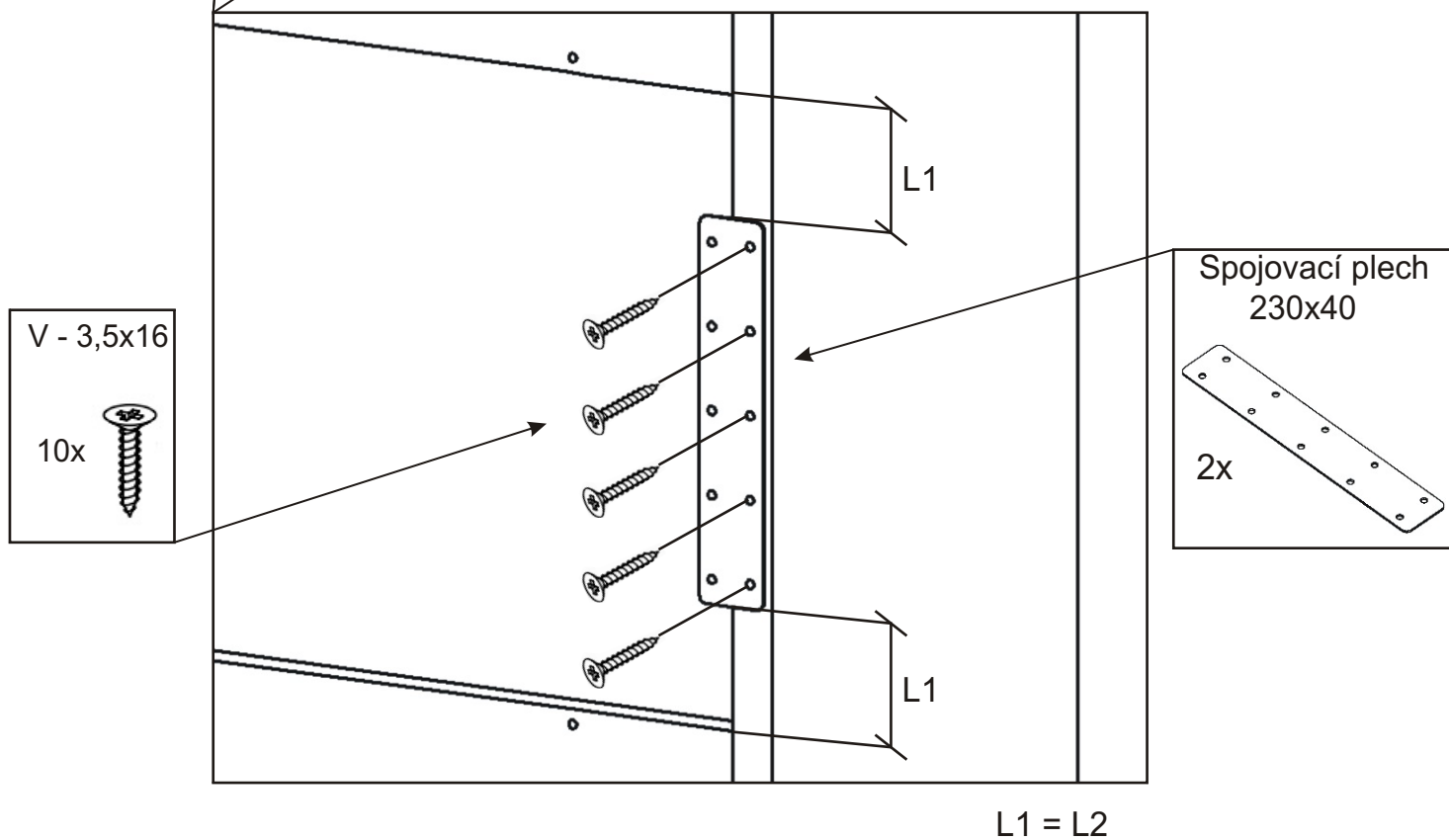
80x



9.

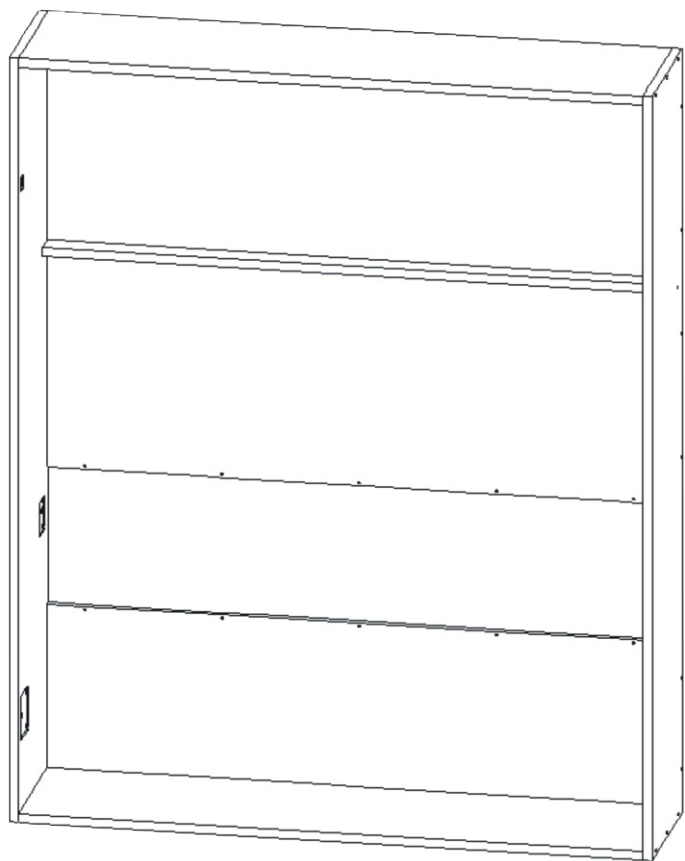
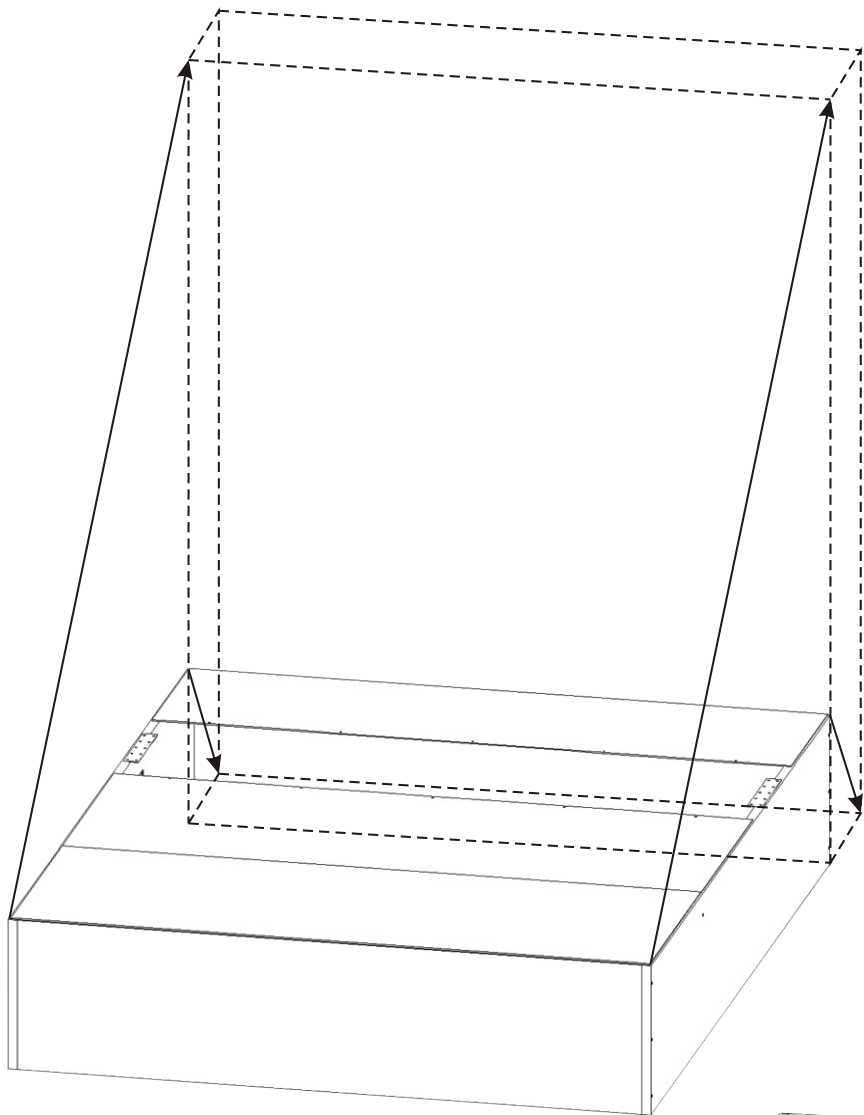


Spojovací plech umístíme do volného prostoru pro čelo a připevníme vruty.

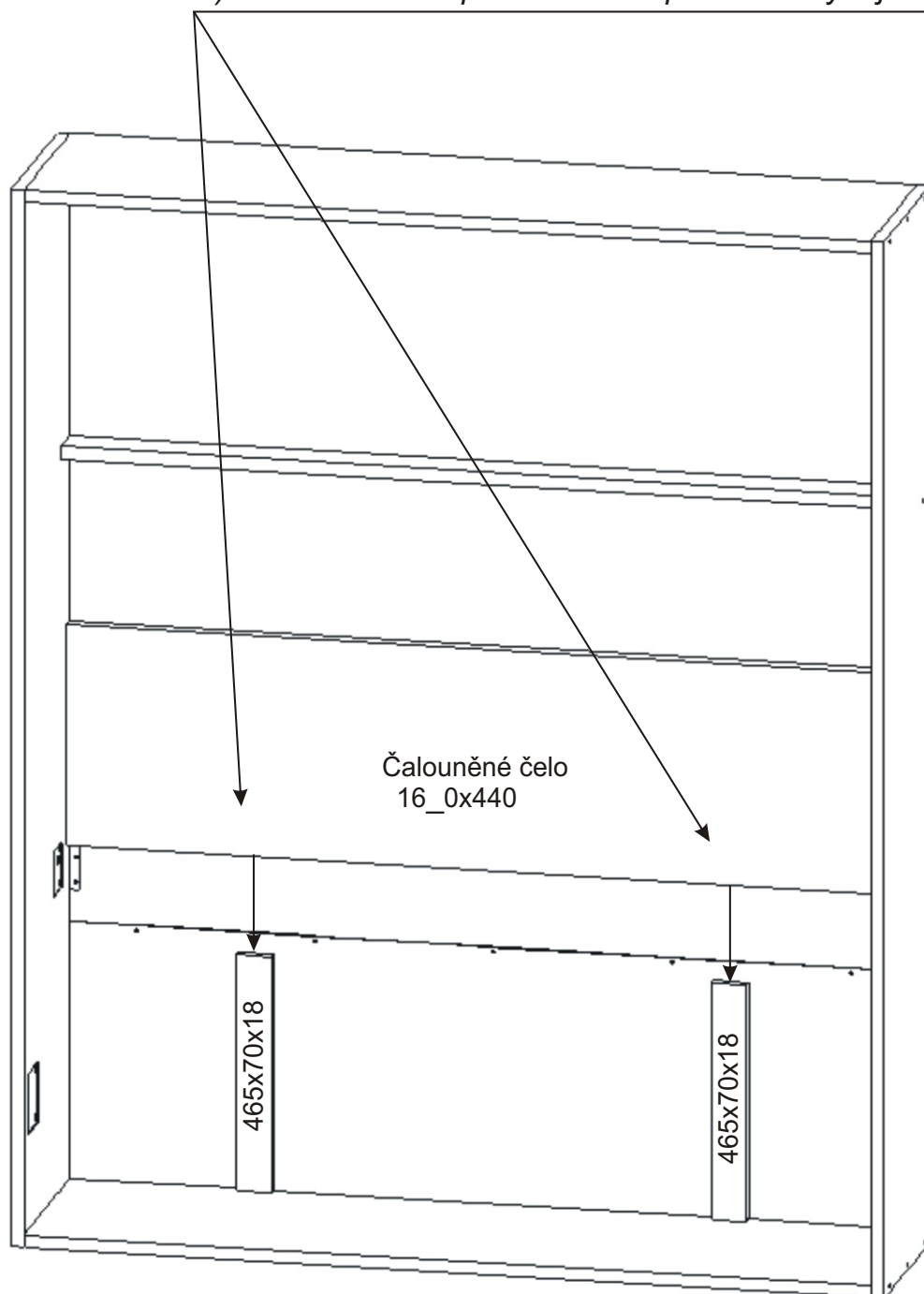


10.

Nyní pomocí dvou lidí zvedneme korpus postele.

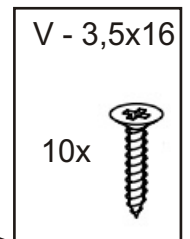
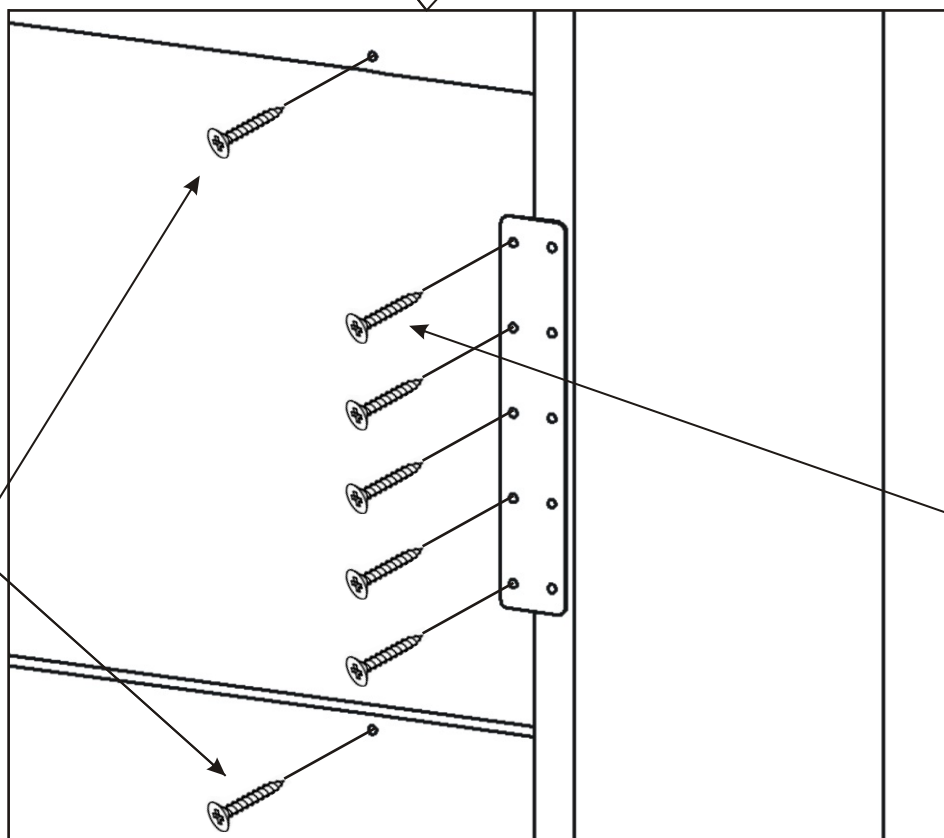
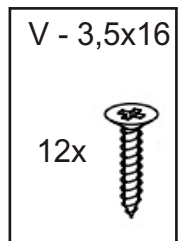
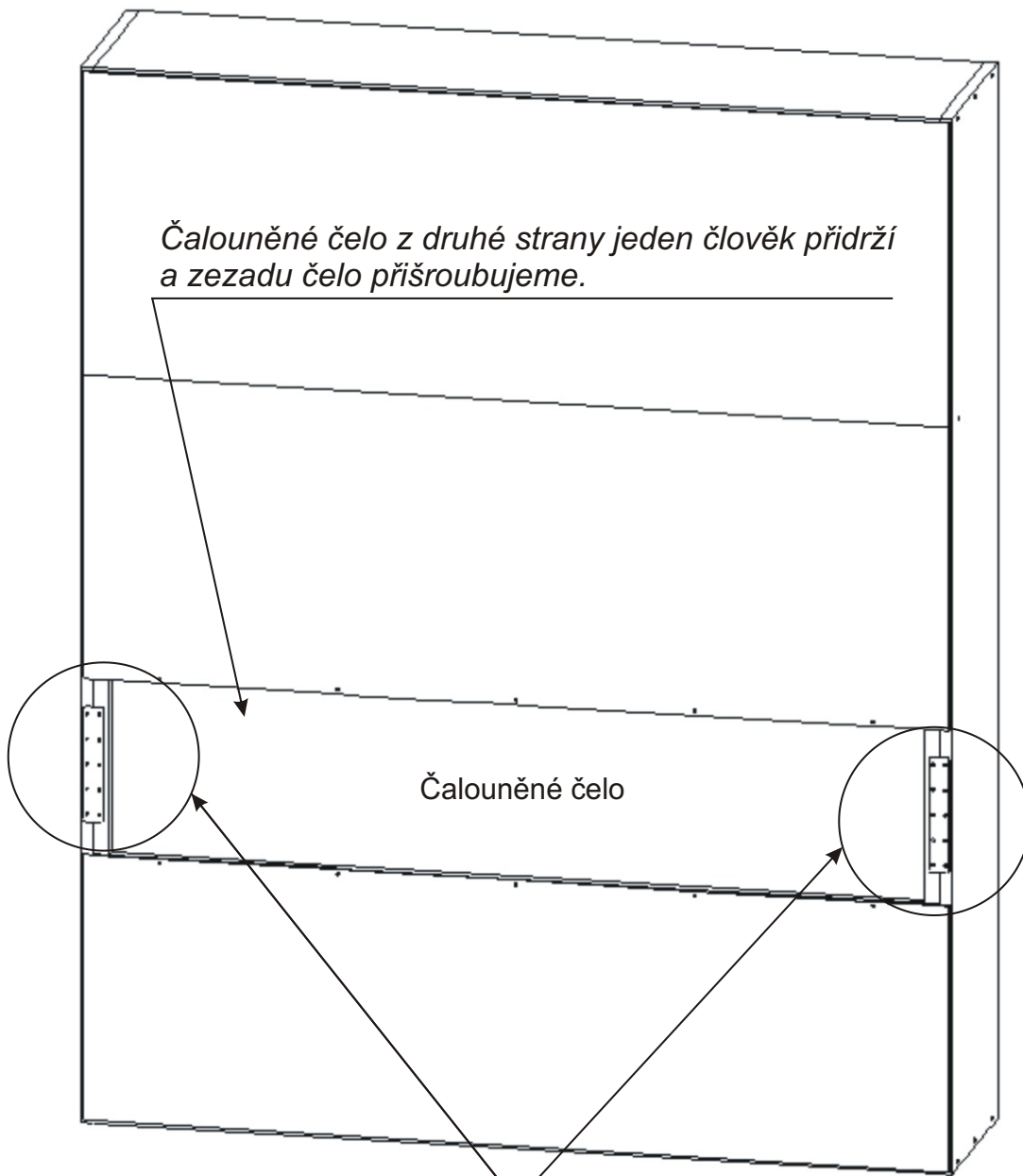


- 1) Na výšku vložíme dvě pomocné desky pro připevnění čela.
- 2) Čalouněné čelo položíme na opěrné desky a jeden človek čelo přidrží.

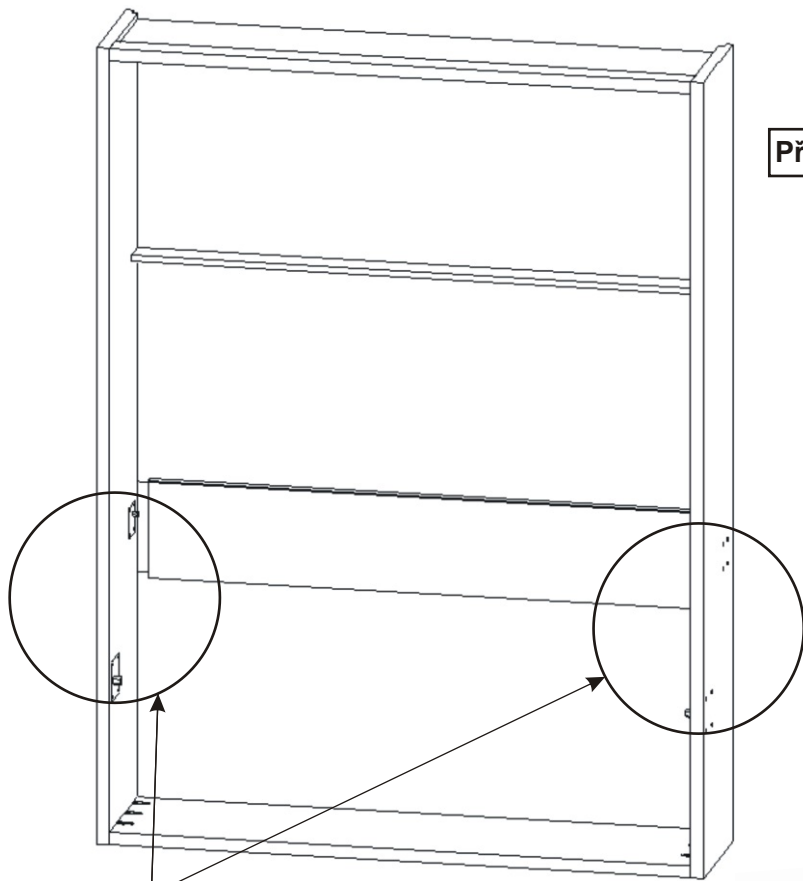


12.

Čalouněné čelo z druhé strany jeden člověk přidrží a zezadu čelo přišroubujeme.

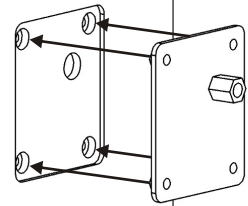


13.



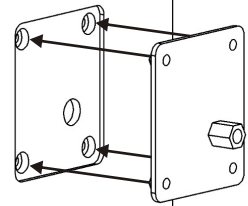
Připevnění malého usazovacího plechu 80x90:

VS šíře 120,140,160



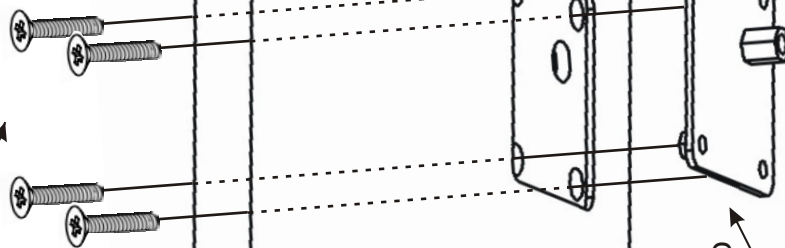
↓ DNO

VS šíře 180



↓ DNO

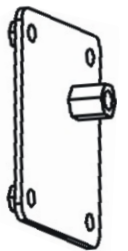
↑ PŮDA



Čalouněné čelo

Usazovací plech malý 80x90

2x

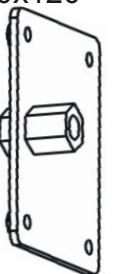


Bok 2102x408x25

Přední olepená hrana

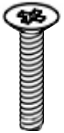
Usazovací plech velký 100x120

2x



M 6x35
zápustný

16x



Krytka

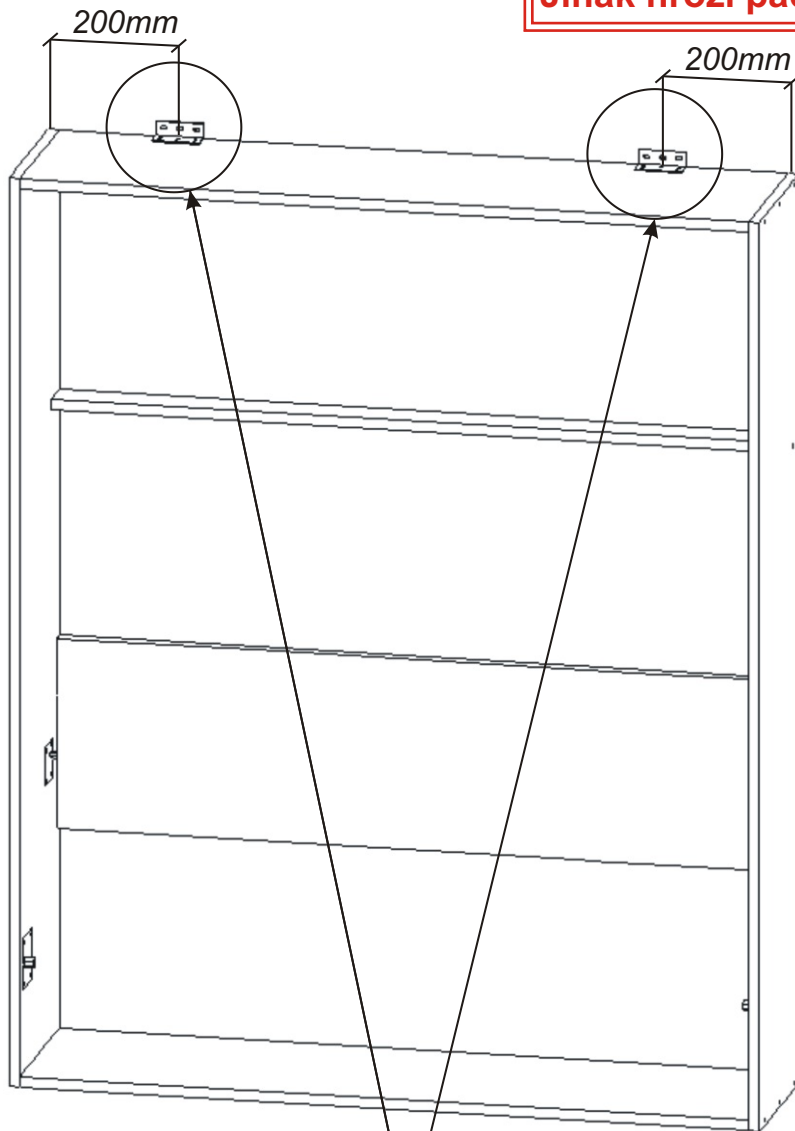
16x



↓ DNO

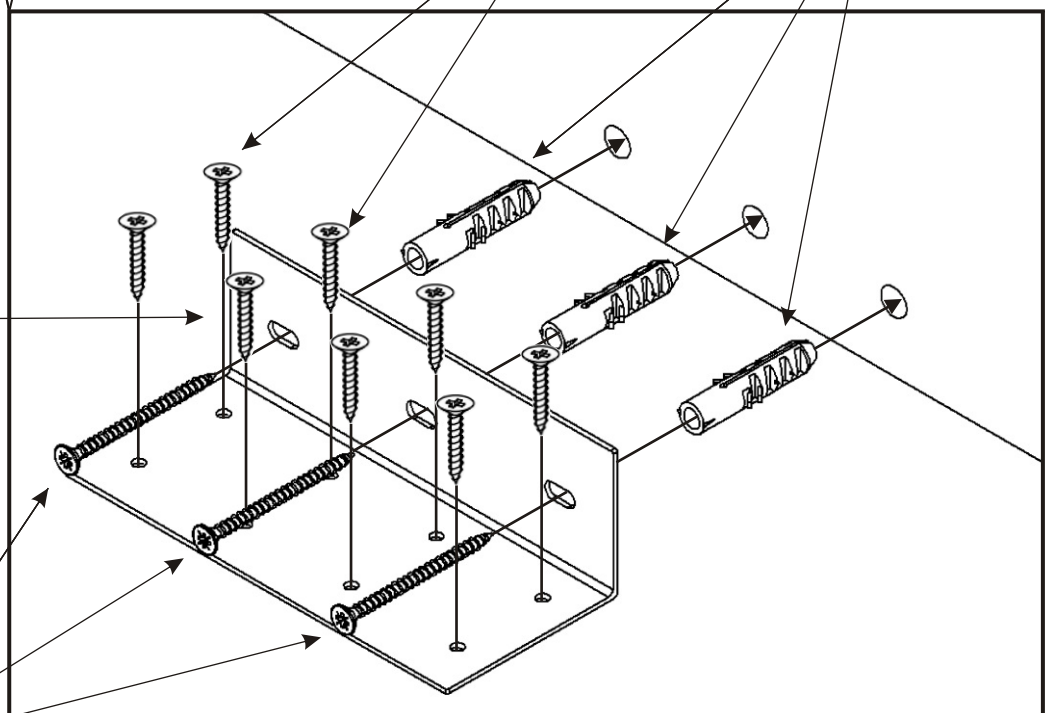
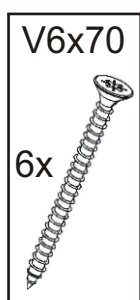
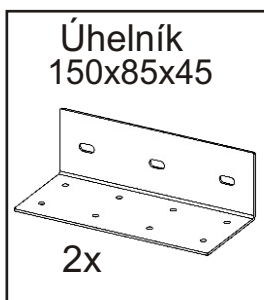
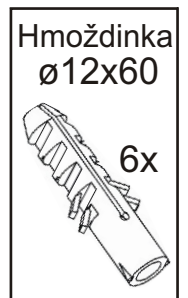
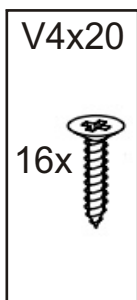
14.

**Výklopná postel musí být před nasazením kovového roštu upevněna ke zdi!
Jinak hrozí pád při otevírání!!!**



- 1) Korpis skříně přisuneme ke zdi.
- 2) Umístíme úhelníky a tužkou si označíme otvory pro hmoždinky.
- 3) Odsuneme korpis skříně a navrtáme otvory pro hmoždinky, naklepeme hmoždinky.
- 4) Opět přisuneme korpis úhelníky přišroubujeme nejdříve ke korpisu a poté ke zdi

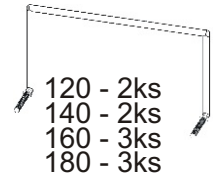
**Počet a typ hmoždinek je nutno určit podle typu stěny.
Viz ukázka upevnění výklopné postele ke zdi.**



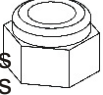
15. Nasazení držáků matrace

Nasadíme držáky matrace a pokračujeme návodem na montáž rámu podle šíře výklopné postele. (návod je součástí balíčku s lamelami)

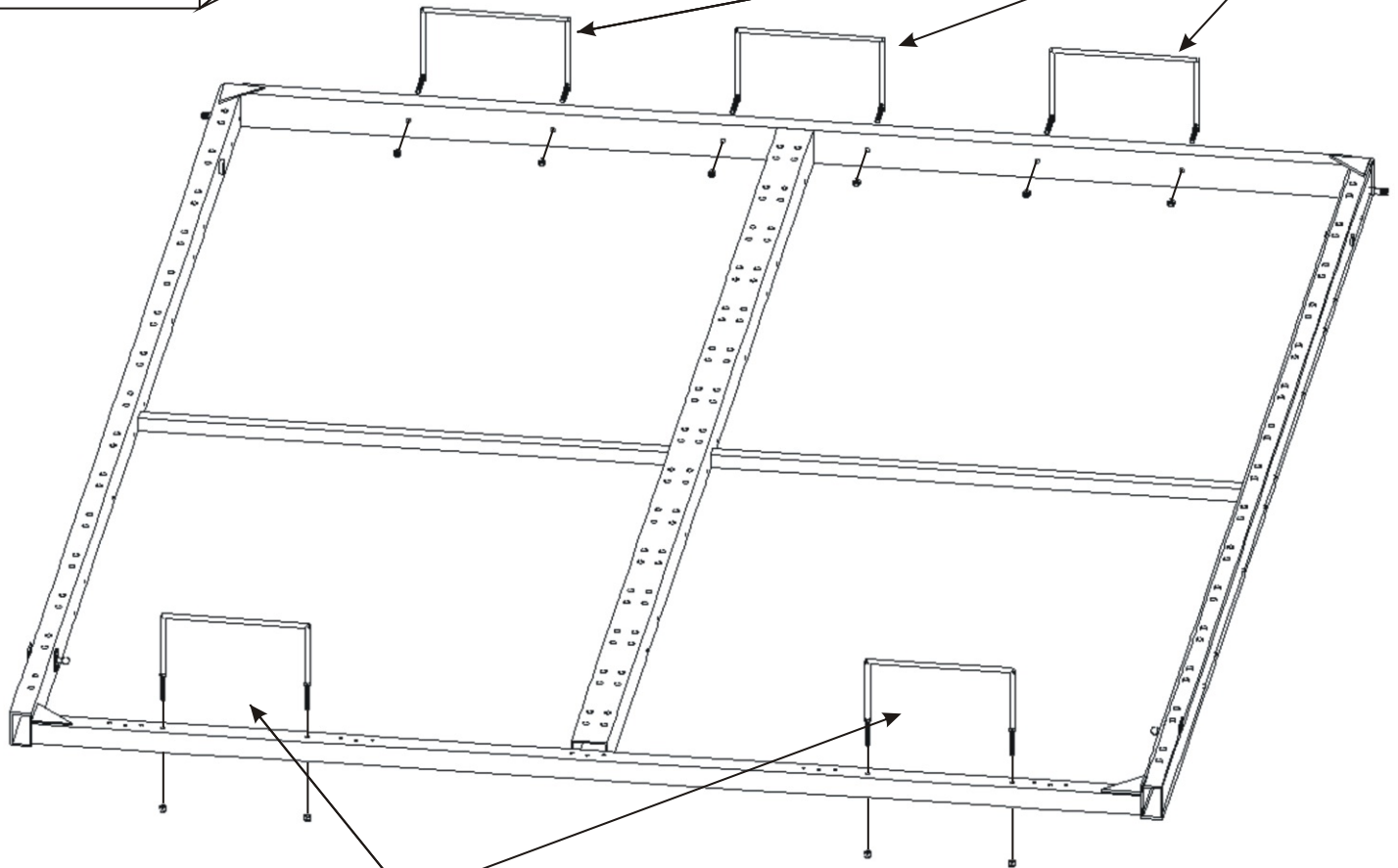
Držák matrace



Matice
Samojistná M6



120 - 4ks
140 - 4ks
160 - 6ks
180 - 6ks



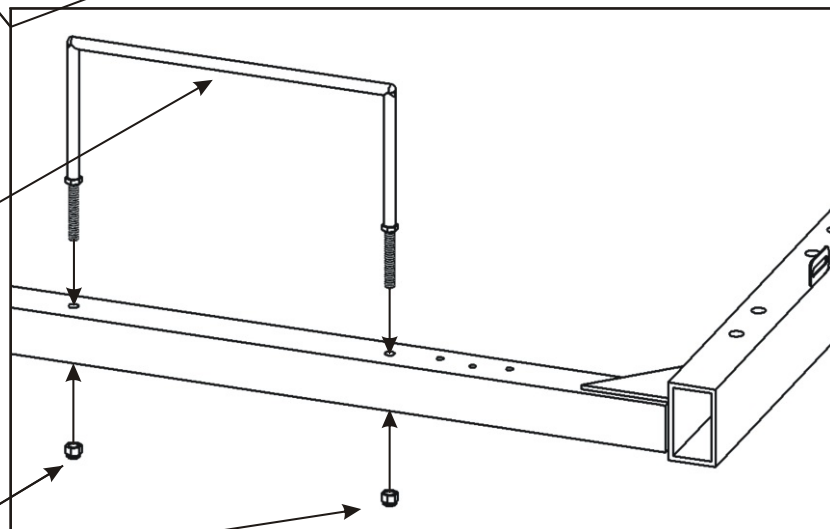
Držák matrace



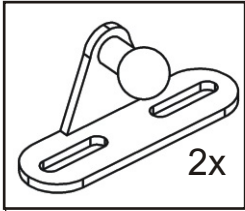
Matice
Samojistná M6



120 - 2ks
140 - 2ks
160 - 4ks
180 - 4ks



16.



V - 4x17

4x



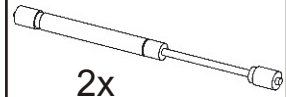
Eurošroub



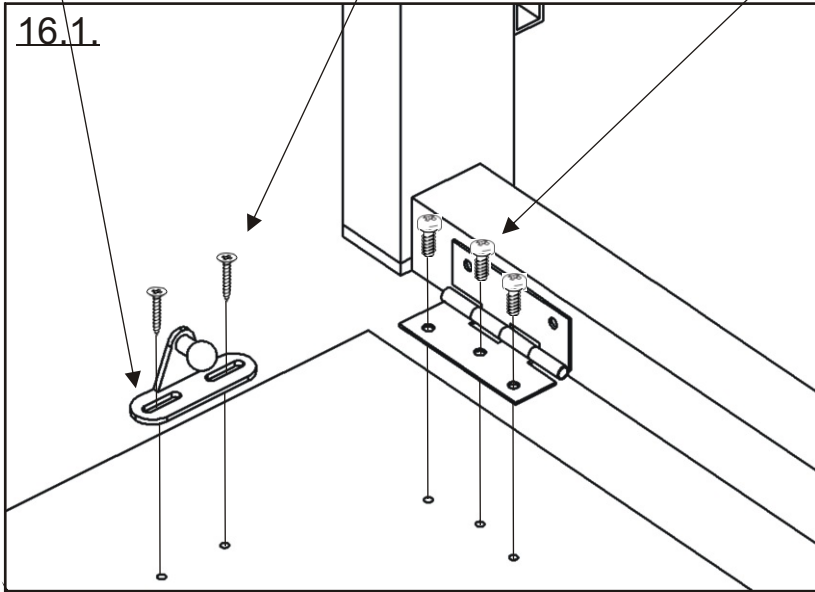
120-12ks
140,160-15ks
180-18ks

Plynový píst malý

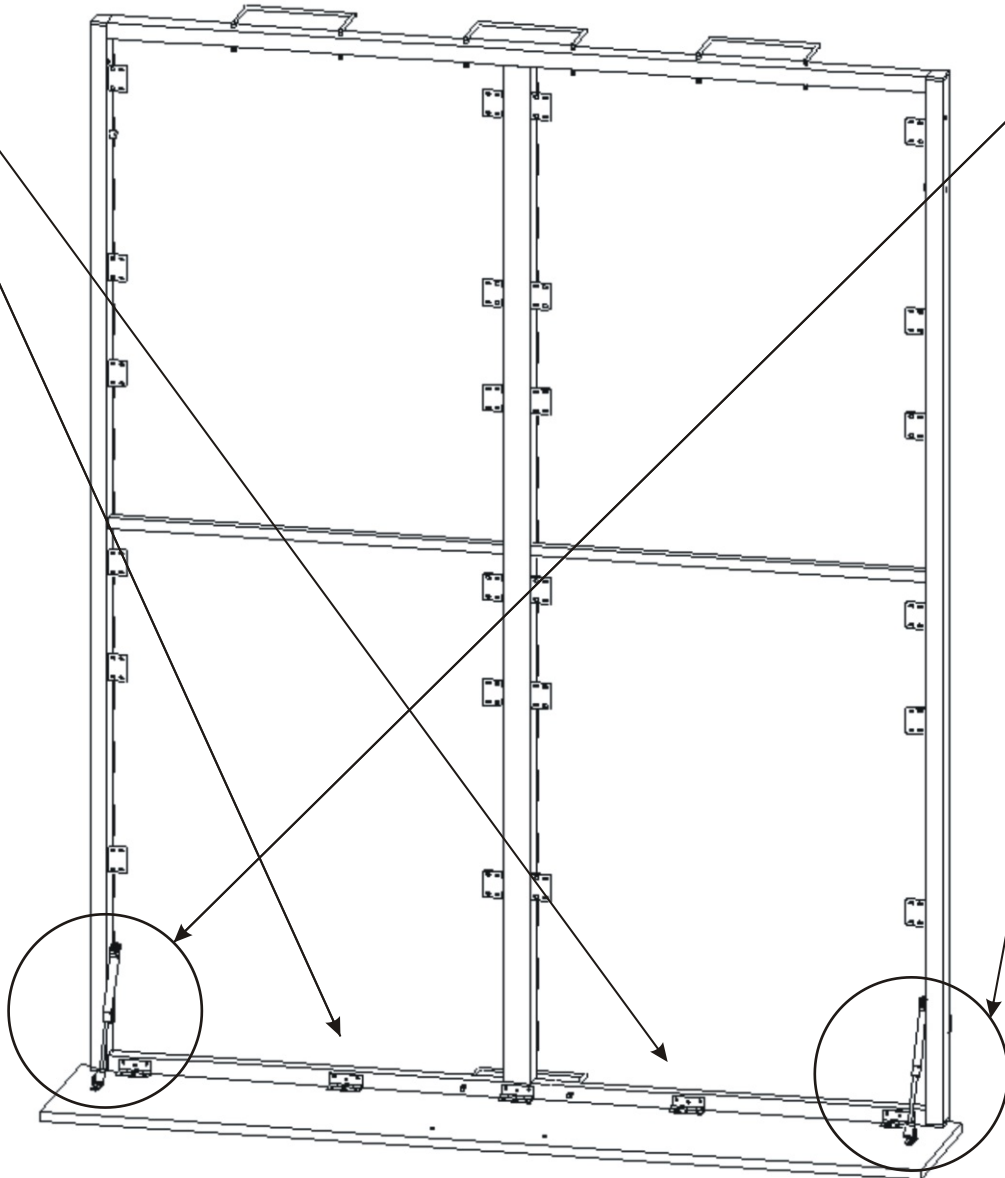
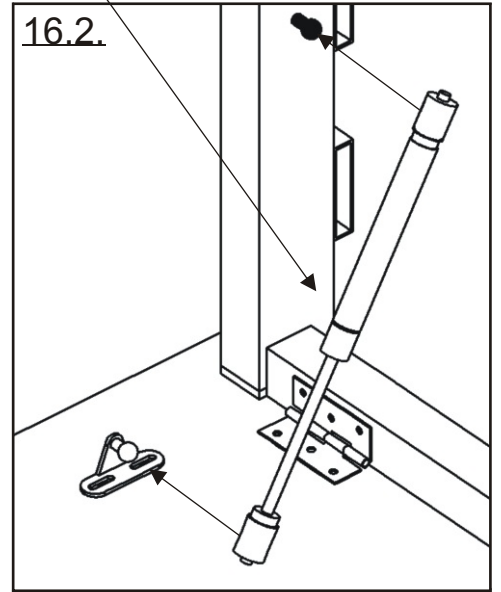
2x



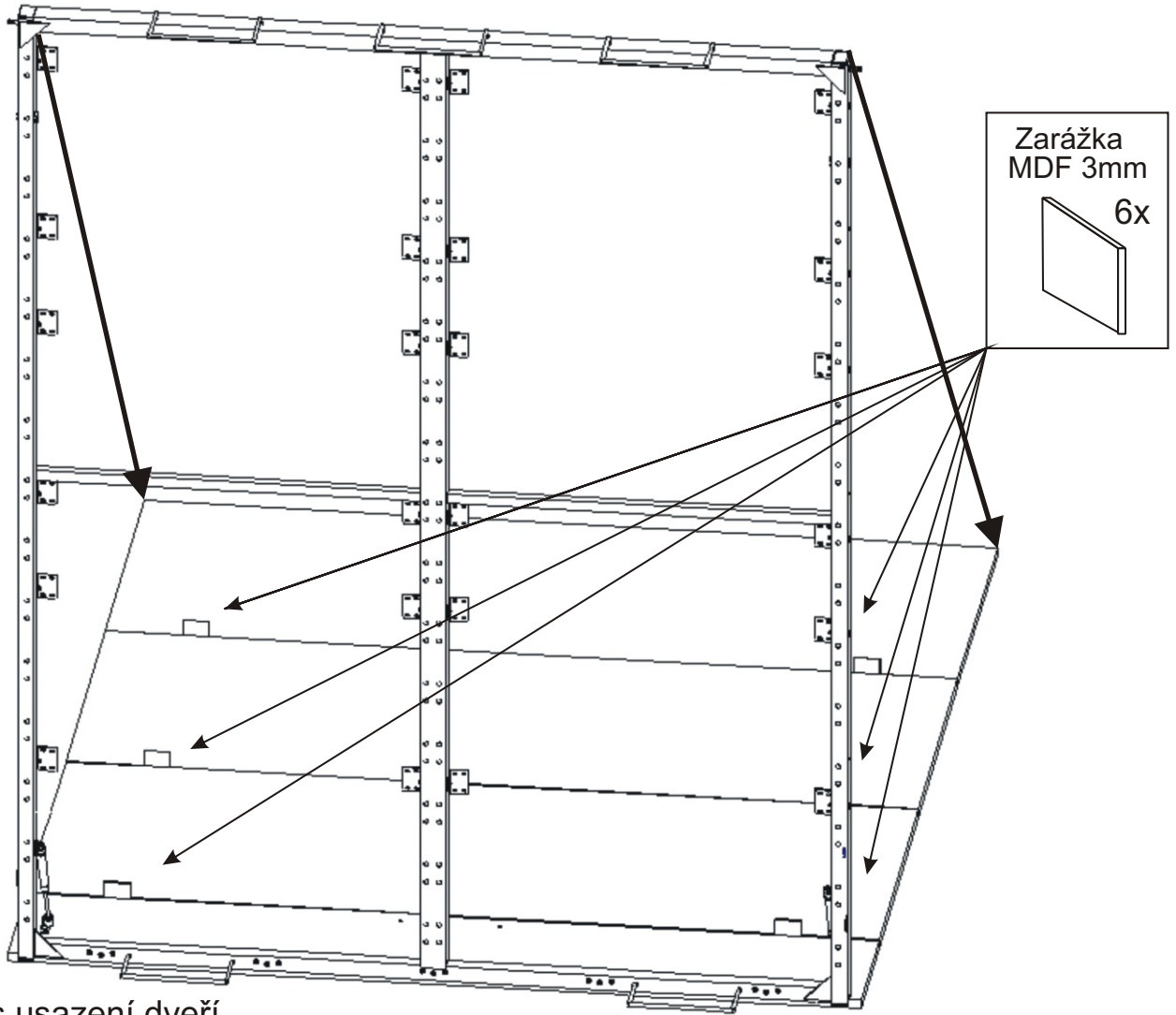
16.1.



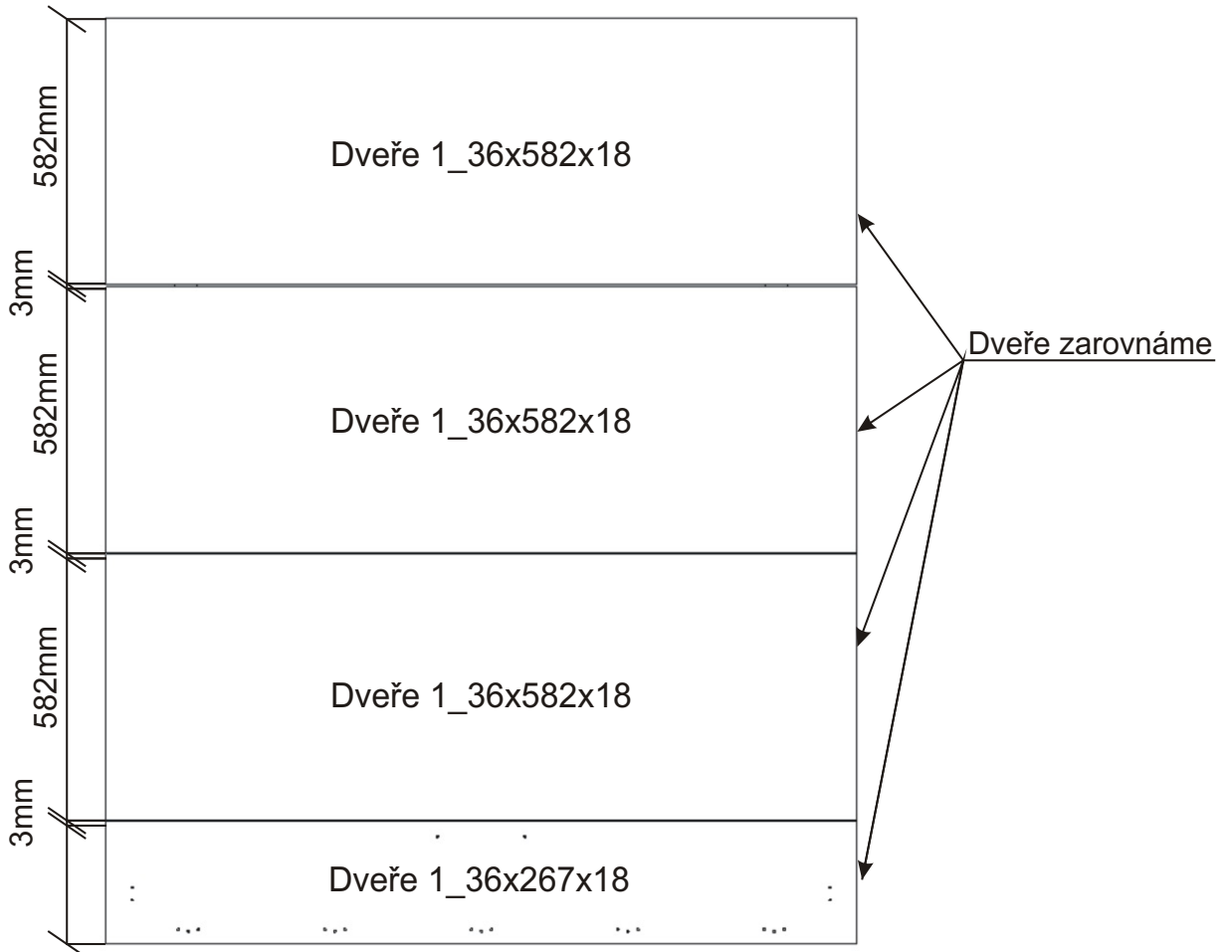
16.2.



17.

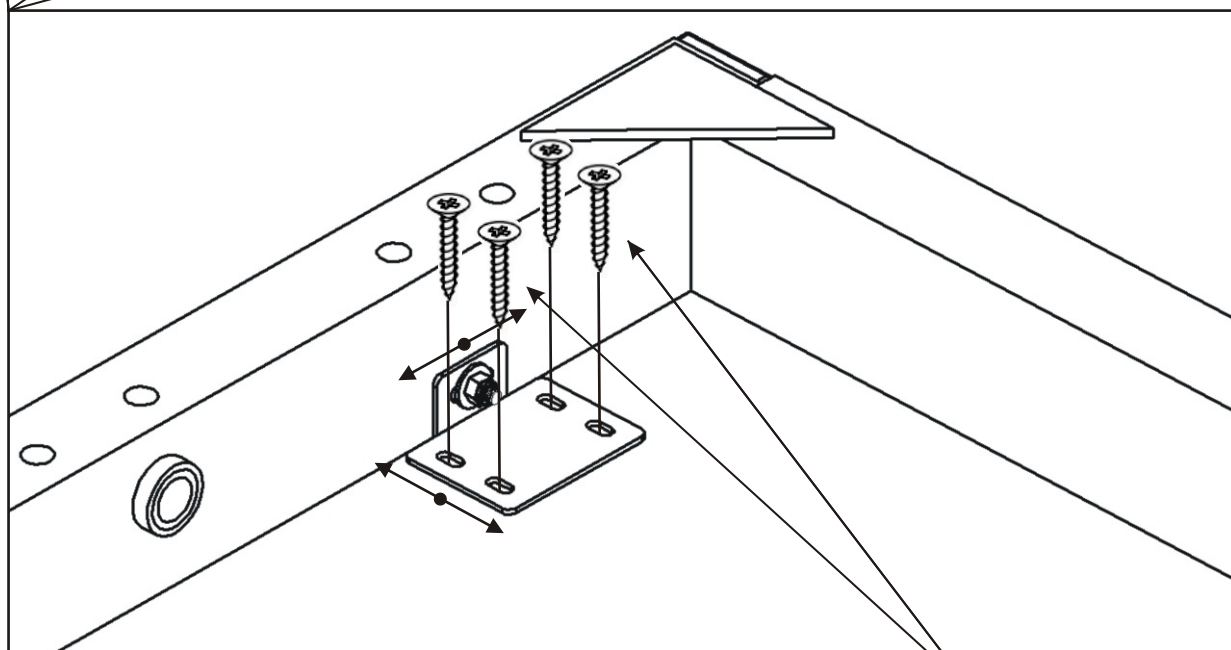
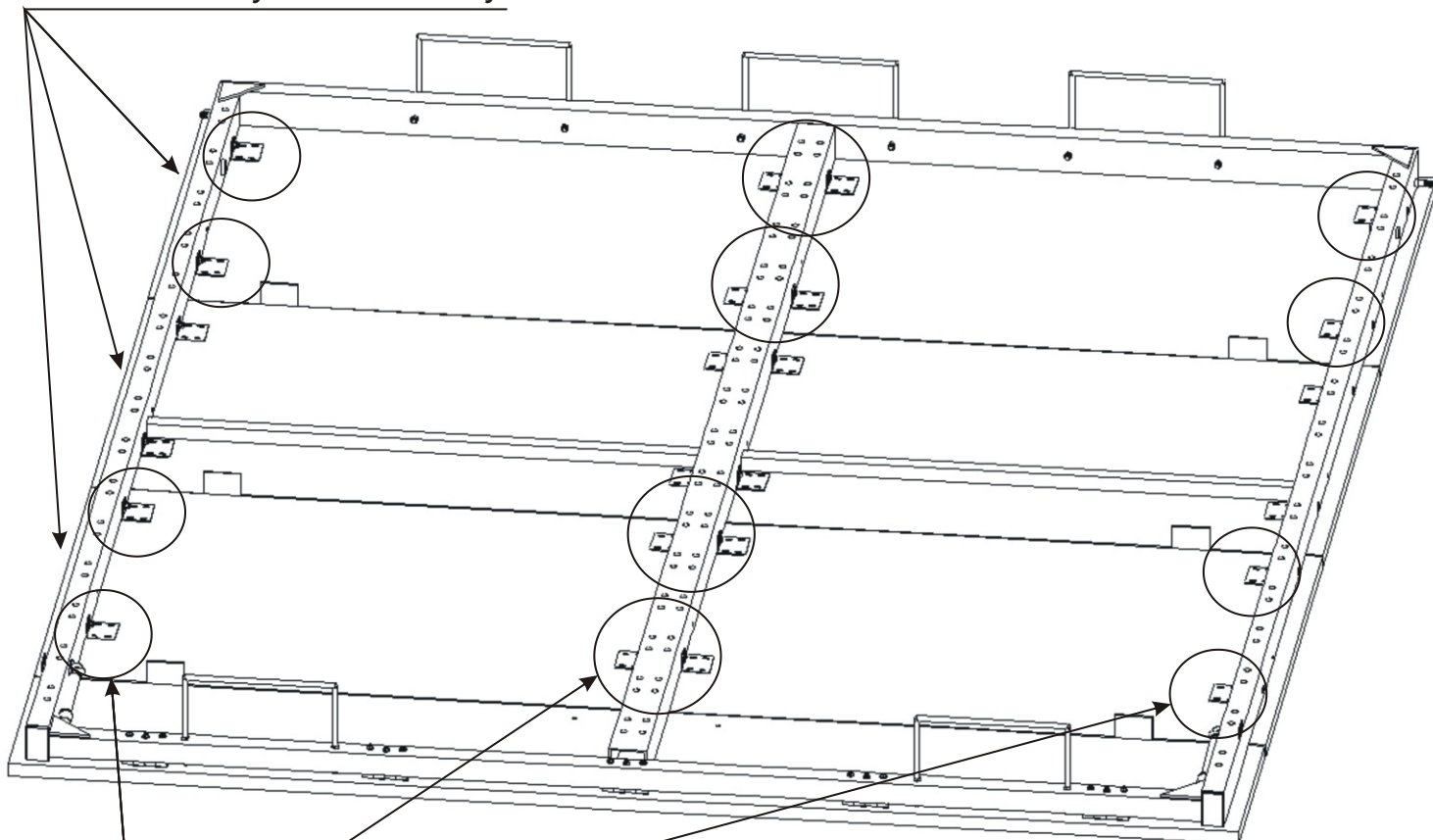


Půdorys usazení dveří



18. Osazení dveří k rámu

Srovnáme hrany dveří do roviny.



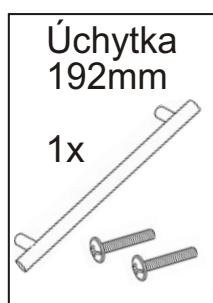
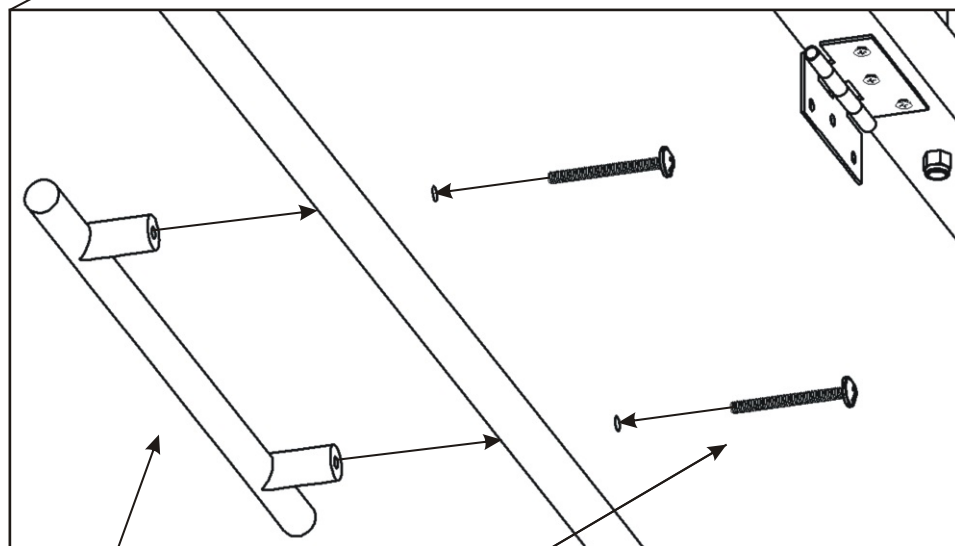
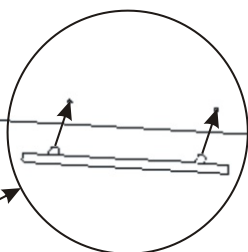
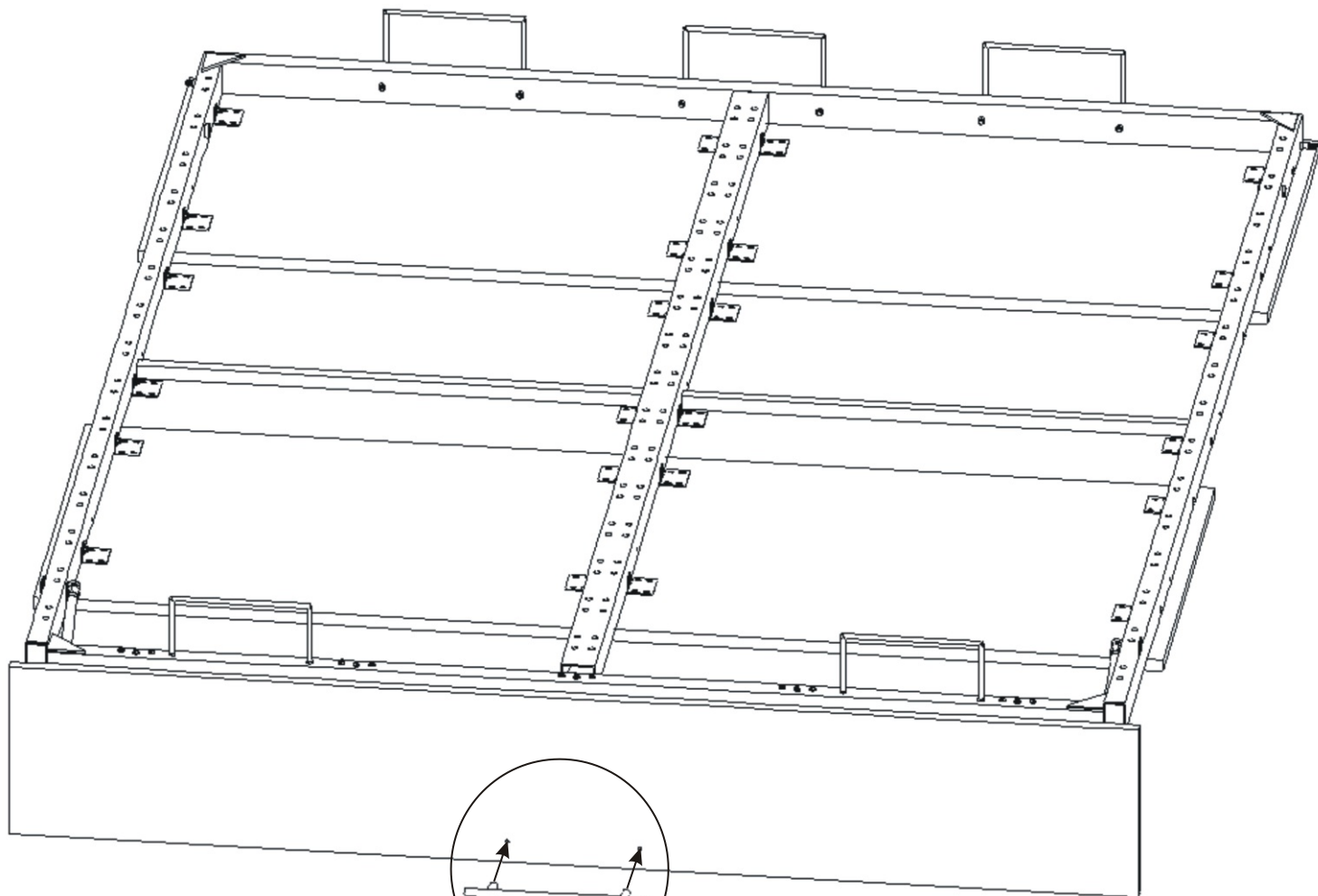
Pomocí vrtů připevníme rám postele ke dveřím.
Prostřední desku dveří nepřipevňujeme.
(Budeme potřebovat prostor pro připevnění pístů!)

V4x17

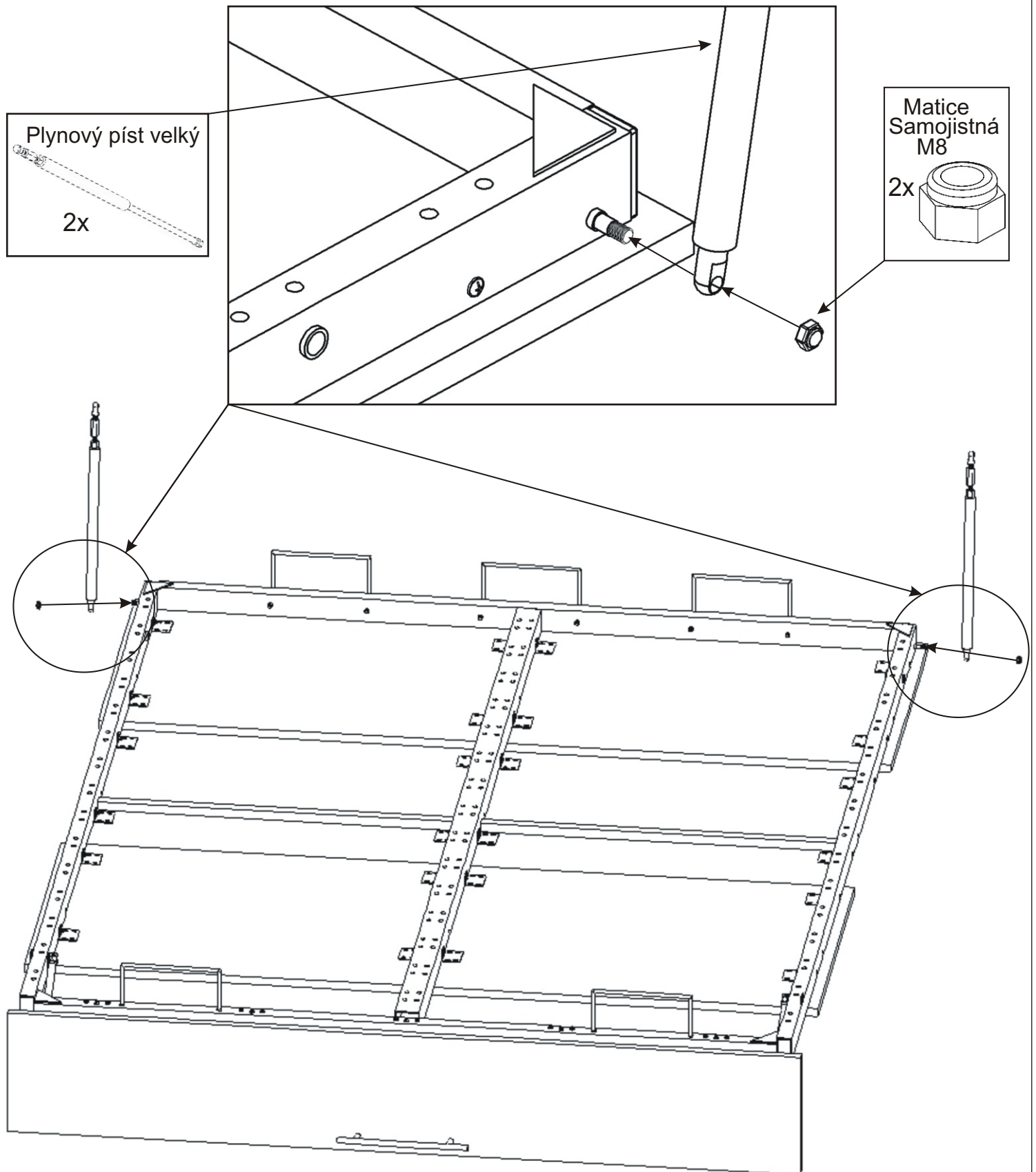
64x



19.

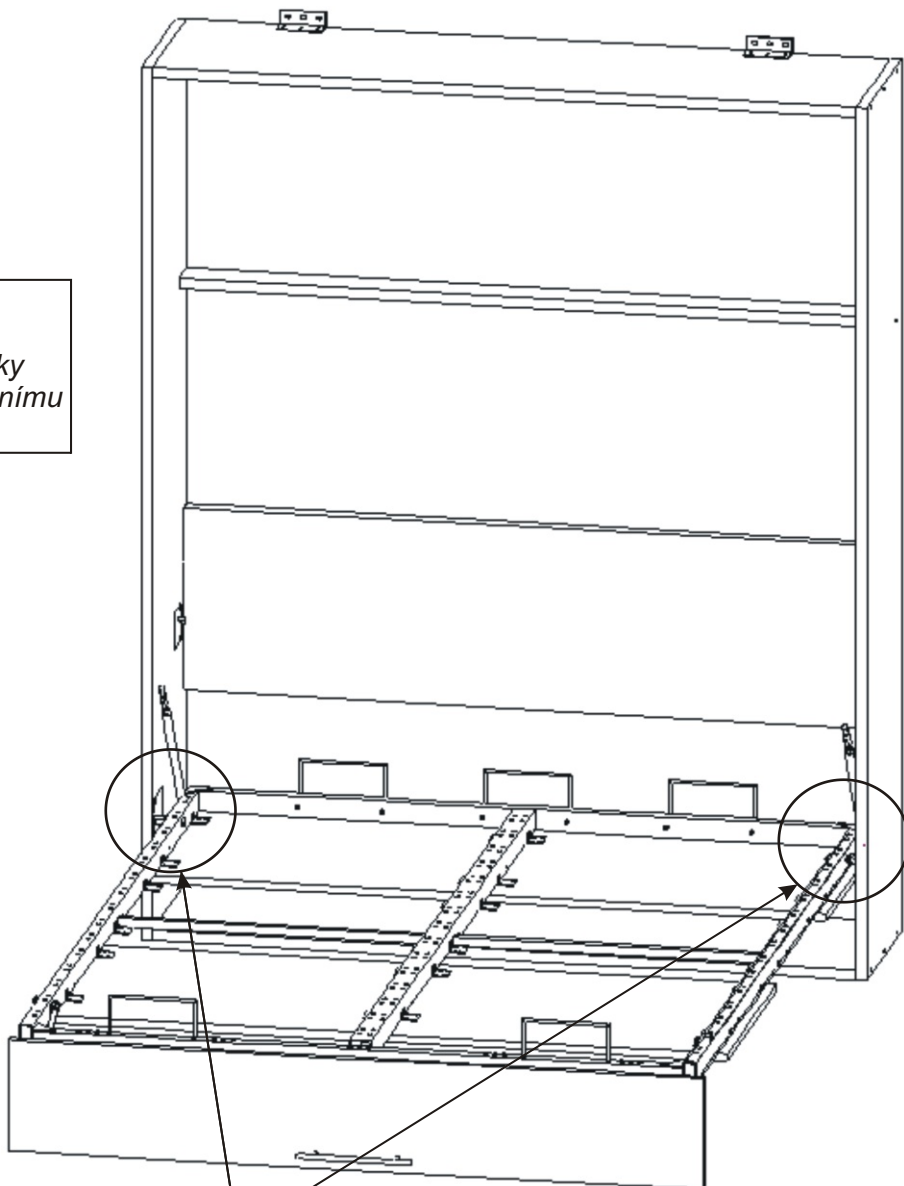


K rámu připevníme velký píst a zajistíme maticí, matici úplně nedotahujeme píst se má volně pohybovat. Jinak hrozí nenávratné poškození pístu!!!



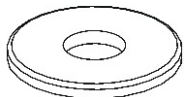
21.

- 1) Ve dvou lidech přisuneme rám postele do korpusu.
- 2) Pomocí šroubu M12x70 a podložky přišroubujeme rám postele ke spodnímu plechu na korpusu postele.

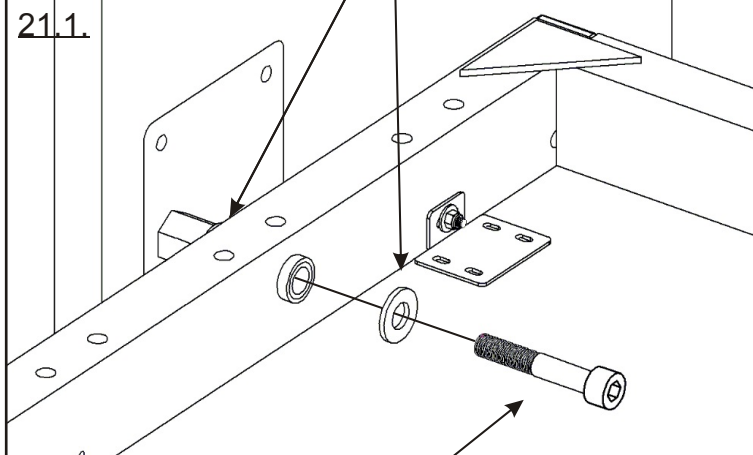


Podložka M13

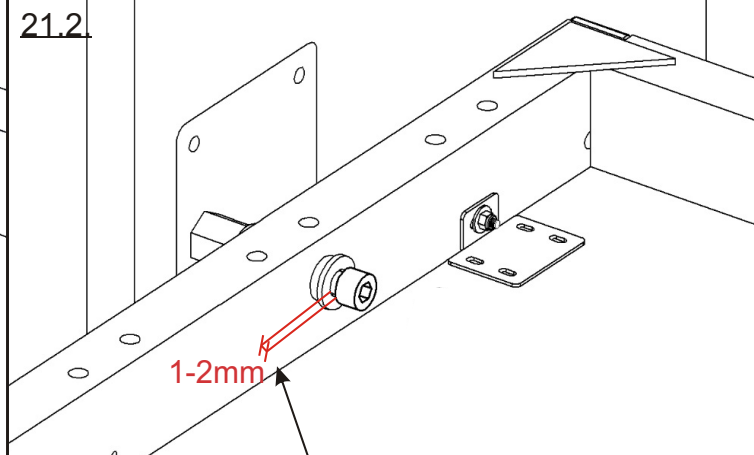
4x



21.1.

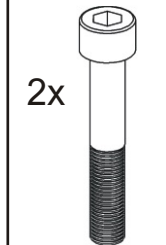


21.2.



M12x70

2x



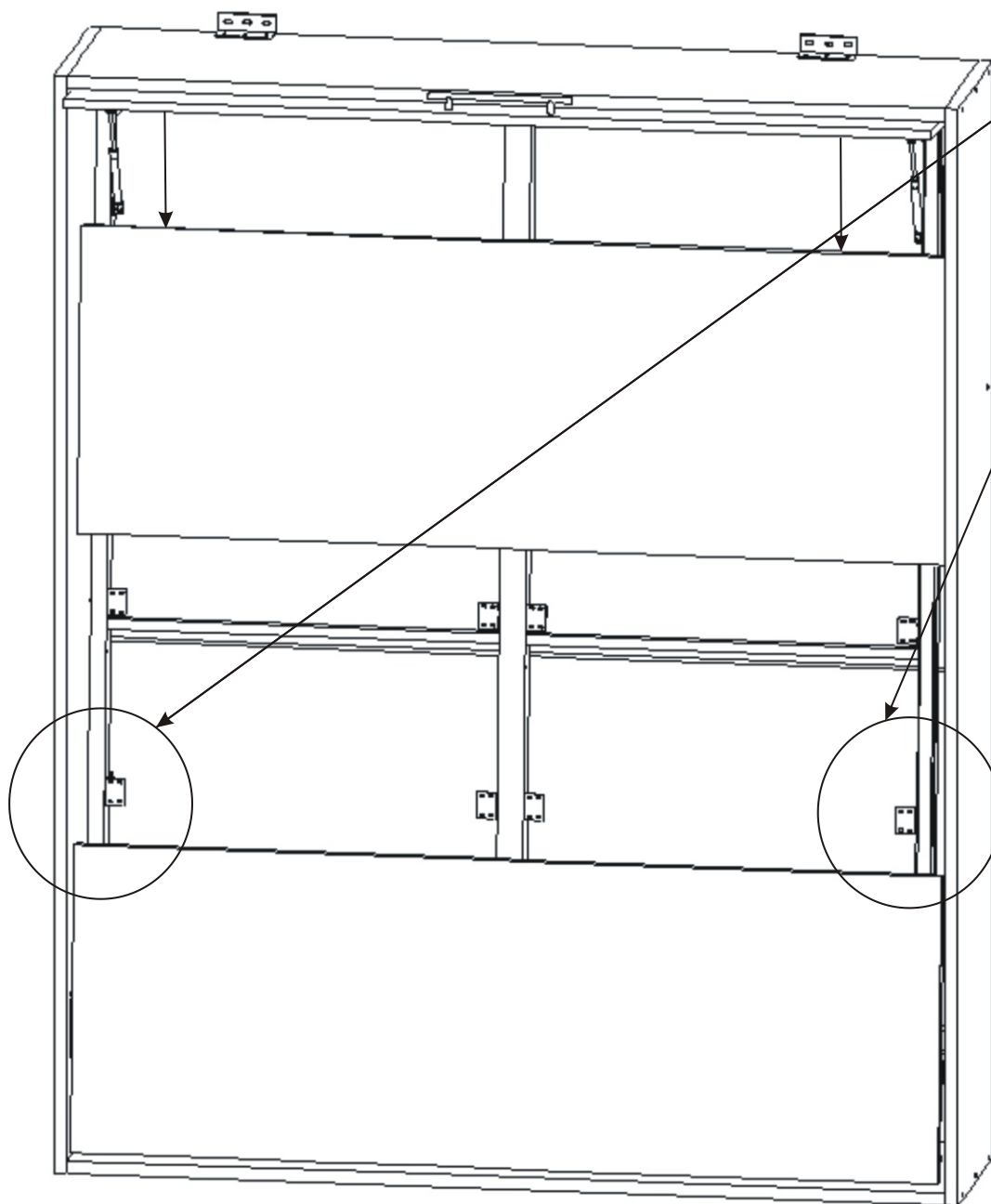
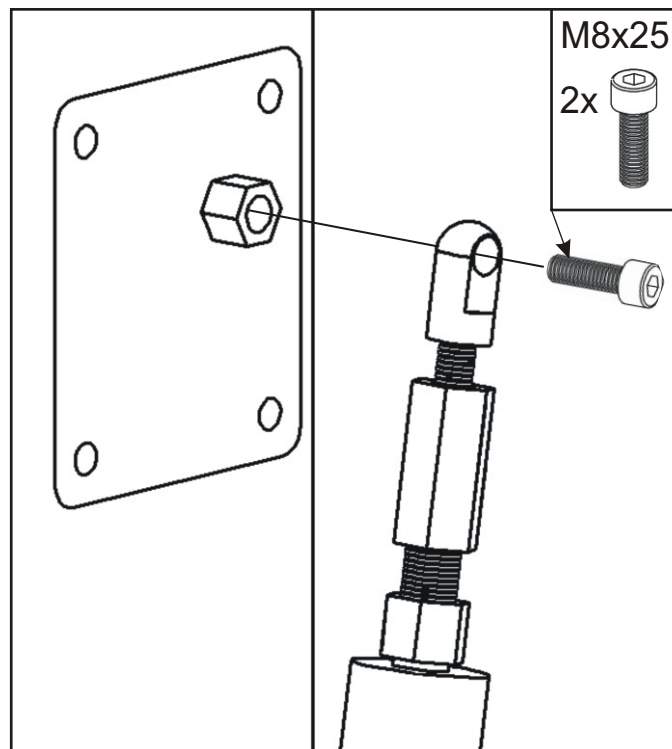
Šroub M12x70 nedotahujeme zcela, necháme mezi hlavou šroubu a podložkou mezeru cca 1-2mm. Jinak hrozí nenávratné poškození rámu!!!

Písty se upevňují při zavřených dveřích.
Nesmí být připevněna horní dorazová lišta
1_50x70x25mm.

*Poloha pro nasazení pístů
na mechaniku v korpusu (horní čepy).*

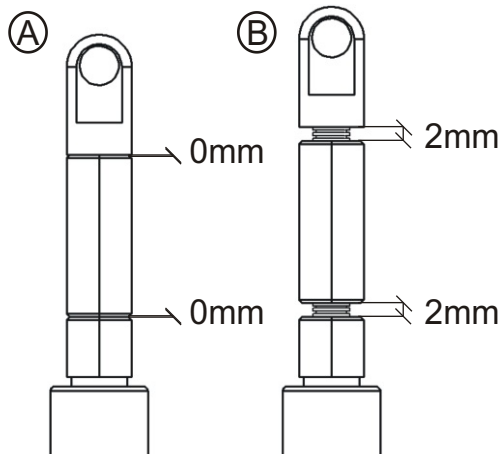
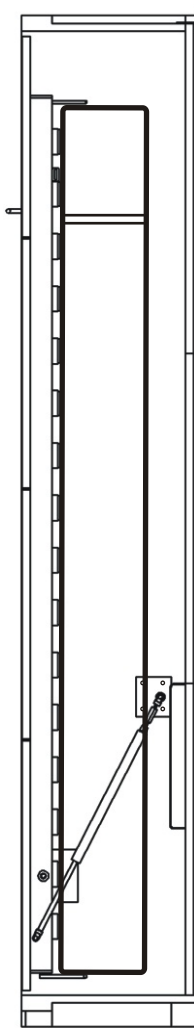
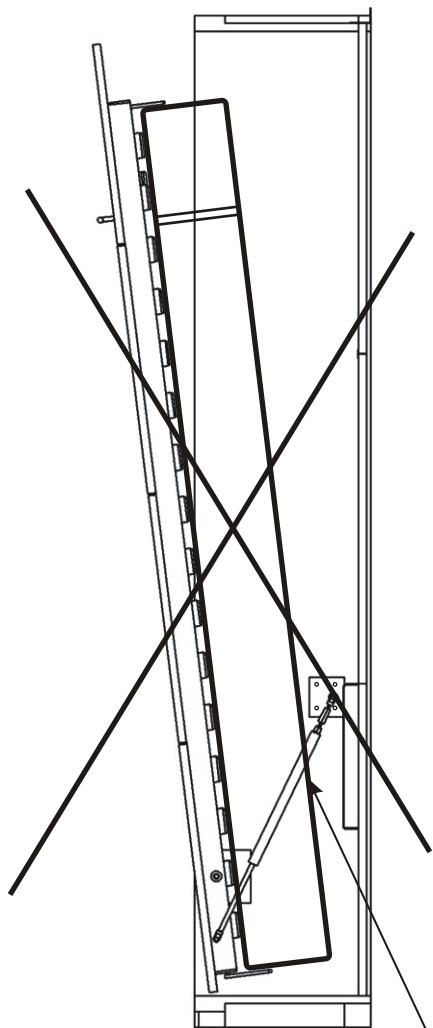
- 1) Dveře vyklopíme do vodorovné polohy
a celou pohyblivou část zatlačíme dovnitř.
- 2) Nyní volně nasadíme písty do horních čepů.

**Šroub nedotahujeme zcela,
musíme nechat vůli kvůli protáčení.
Jinak hrozí nenávratné poškození pístu!!!**



23. Nastavení pístu výklopné postele

Toto nastavení pístu se používá jen v případě, pokud se dveře spolu s matrací nedovírají.

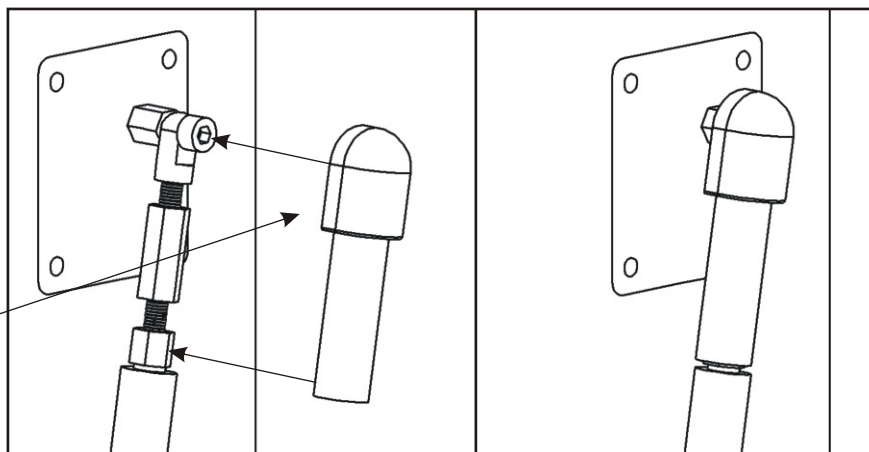
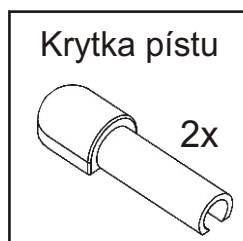


Nastavení rozteče pístů:

Při montáži výklopné postele použijeme písty, které jsou nastaveny jako na obrázku A. Pokud dveře spolu s matrací nedovírají, nastavíme rozteč pístu lehkým rozevřením o cca 1 až 2mm.

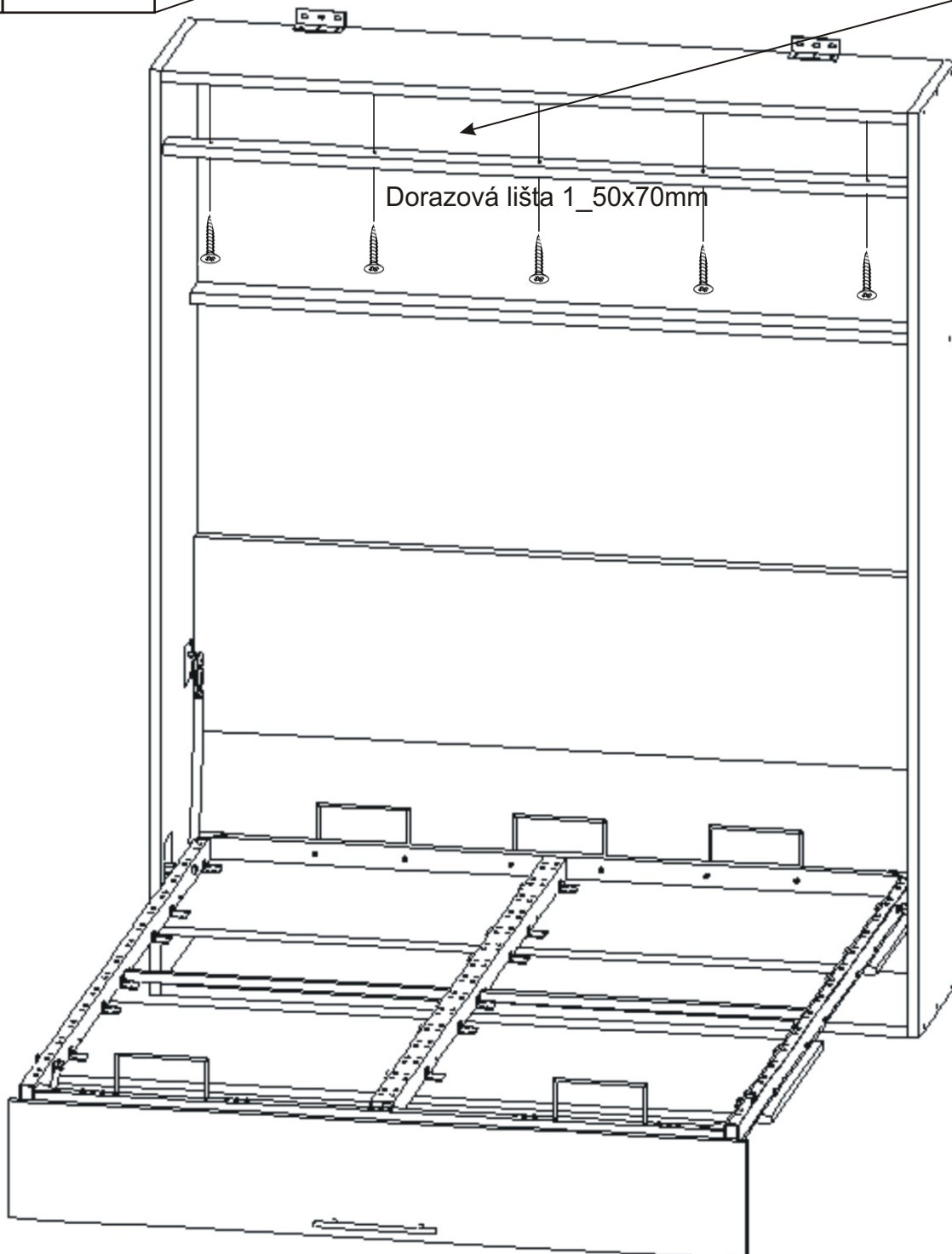
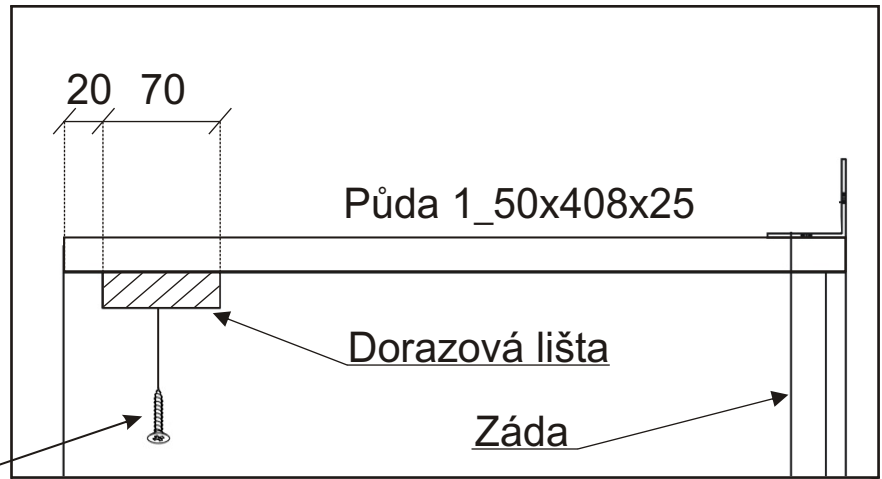
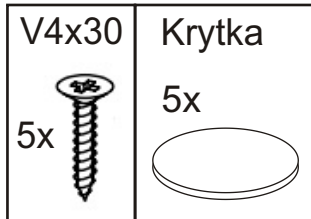
Maximální rozevření je 3mm !!!

Pokud nastavíte větší rozteč, NEVRATNĚ poškodíte písty. Na toto poškození se nevztahuje reklamáce.

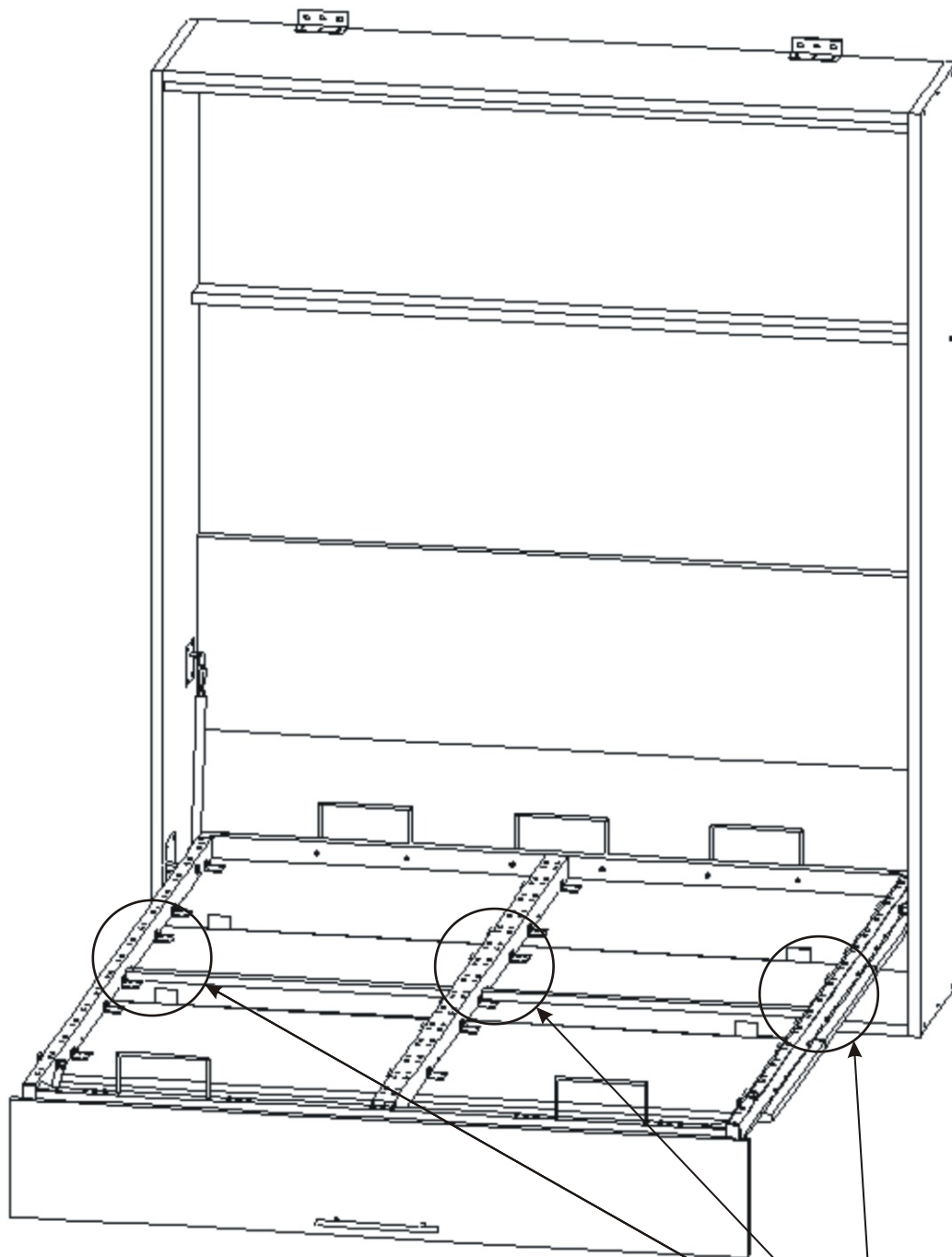


24.

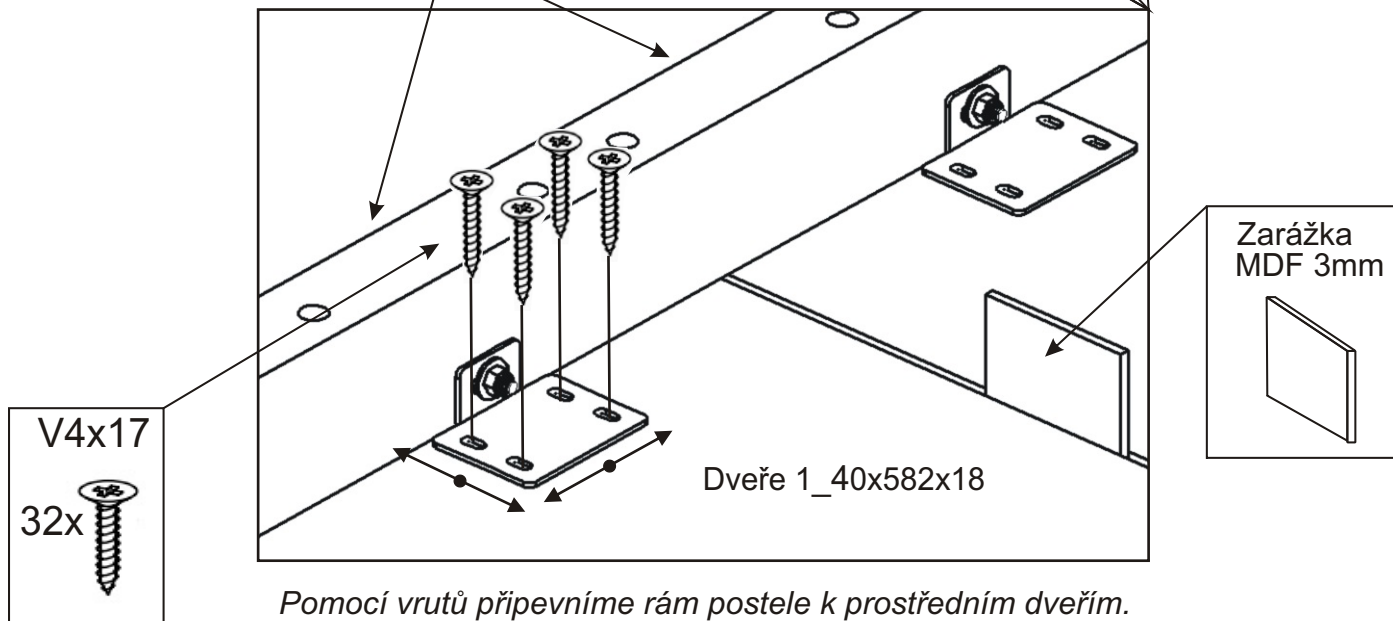
Pomocí vrtů připevníme dorazovou lištu 20mm od přední hrany.
Lištu připevníme až po nasazení rámu a pístů.



25.

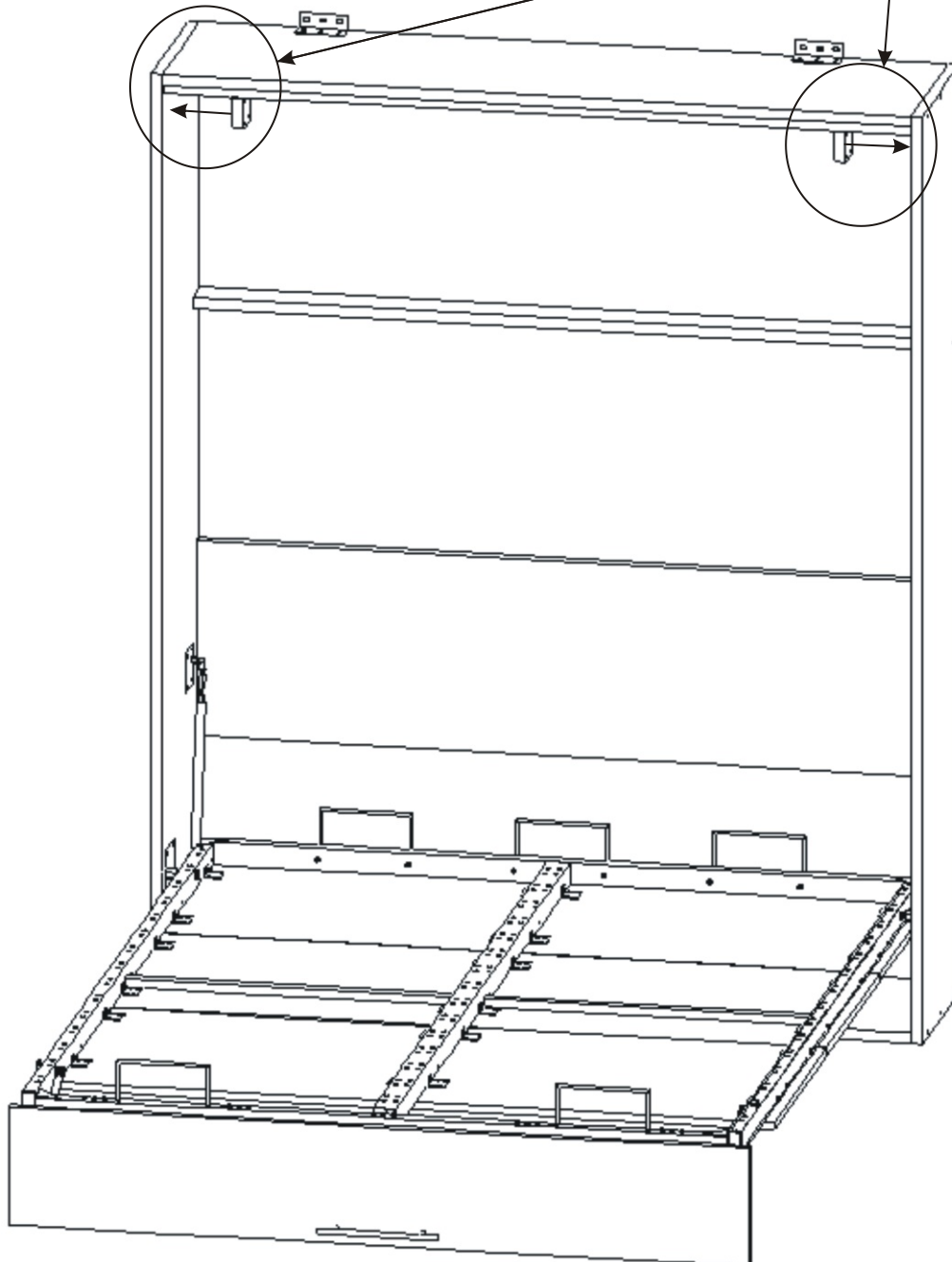
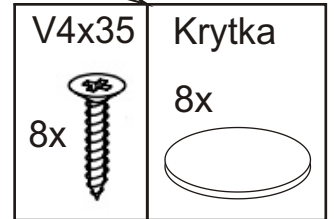
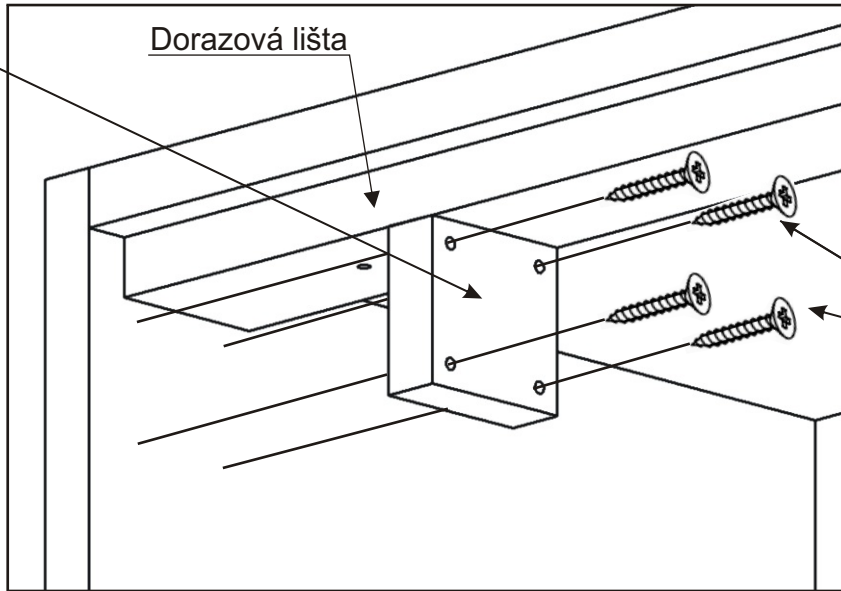


Srovnáme hrany dveří do roviny.



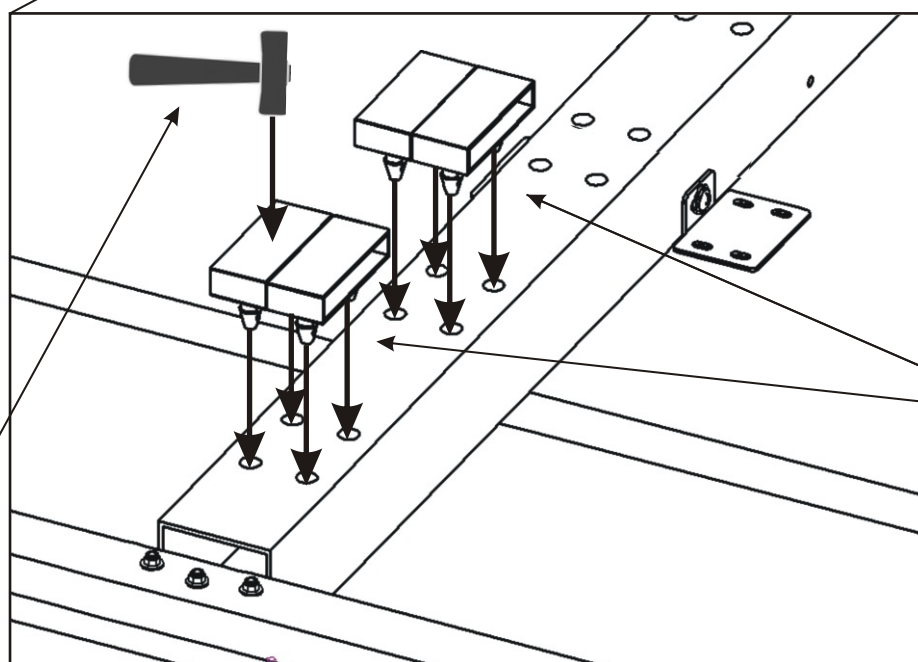
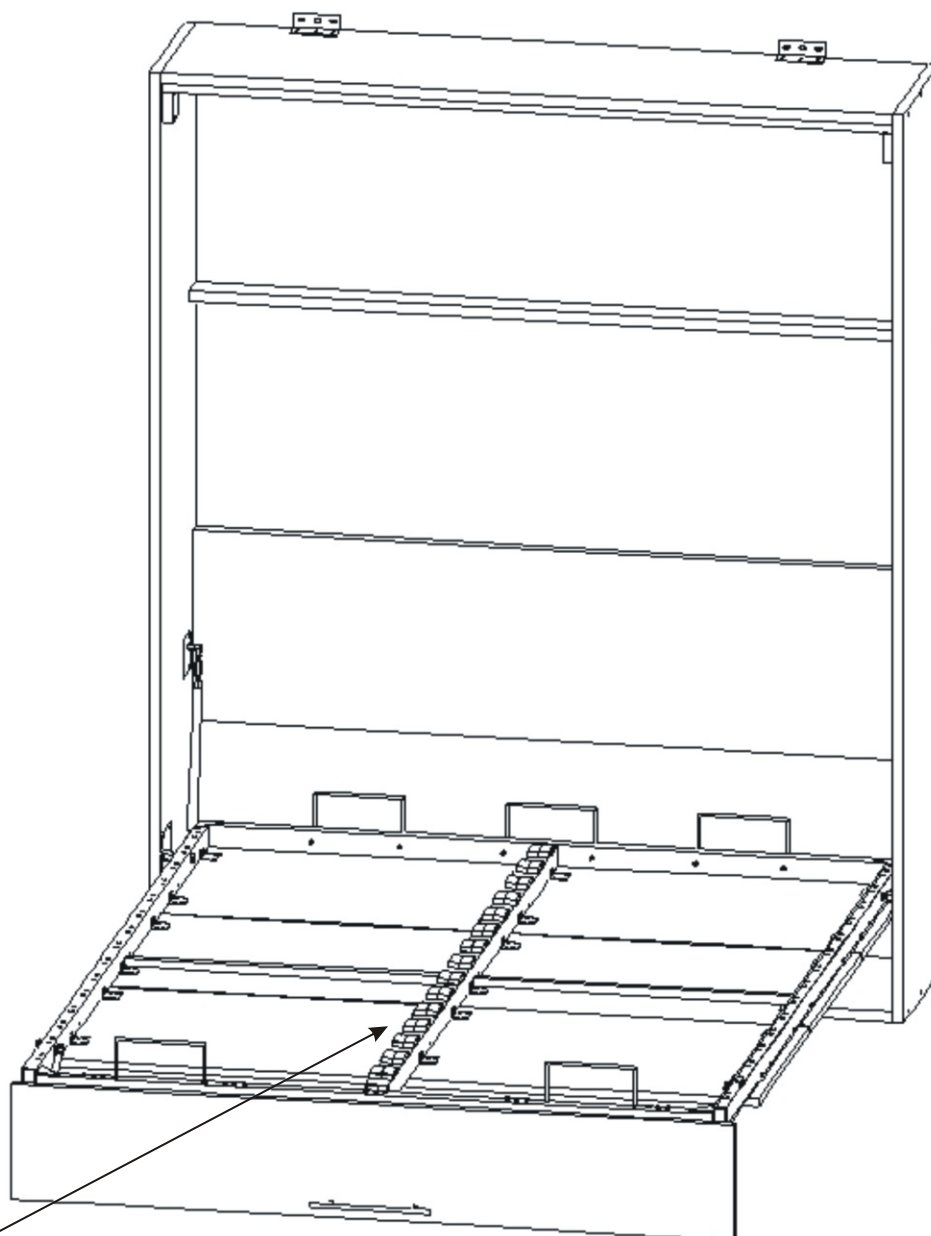
26.

Na bok korpusu postele přšroubujeme pod dorazovou lištu zarážku dveří.

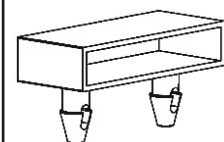


27. Nasazení lamel

Jako první nalepíme držáky lamel na prostřední část rámu.



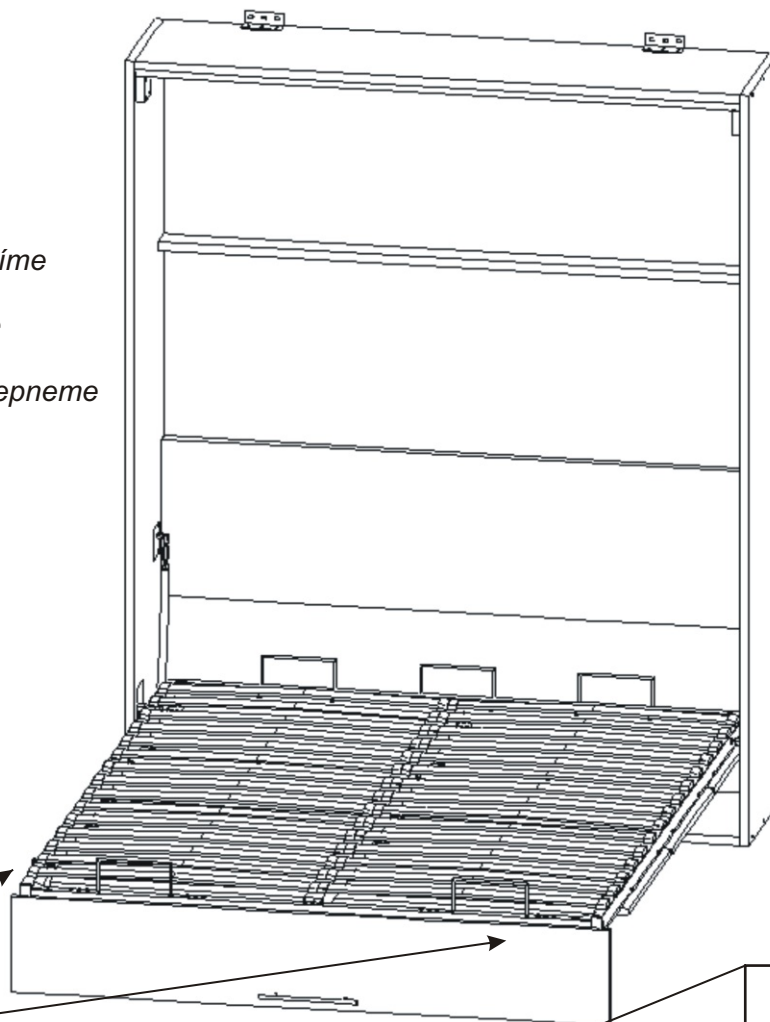
Držák lamel
30x



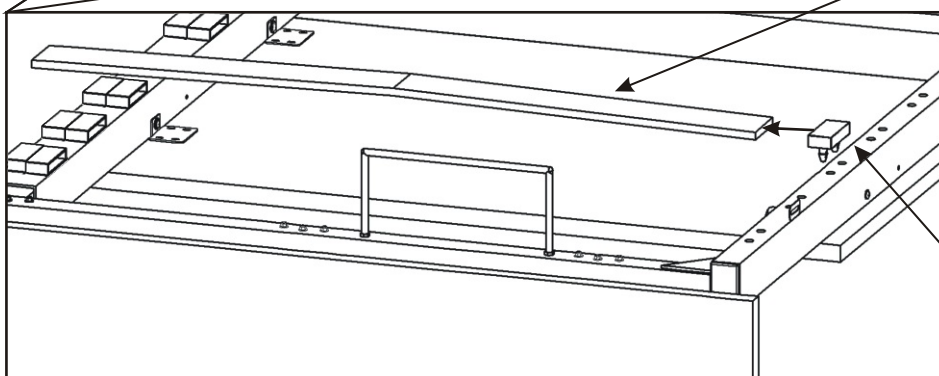
Opatrně nalepíme držáky lamel, pozor nemůžeme použít kovové kladivo, aby nedošlo k poškození držáku.

28. Nasazení lamel

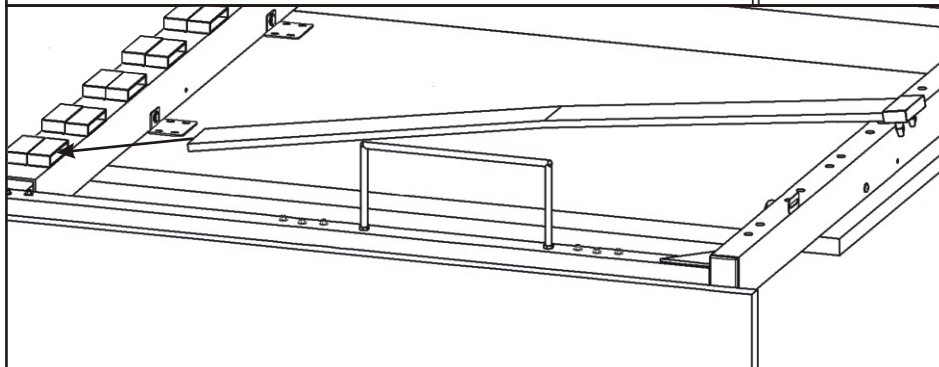
- 1) Na jeden konec lamely nasadíme plastový držák lamel.
- 2) Volný konec lamely nasadíme na držák na rámu.
- 3) Lamelu s držákem lamel naklepeme na rám.



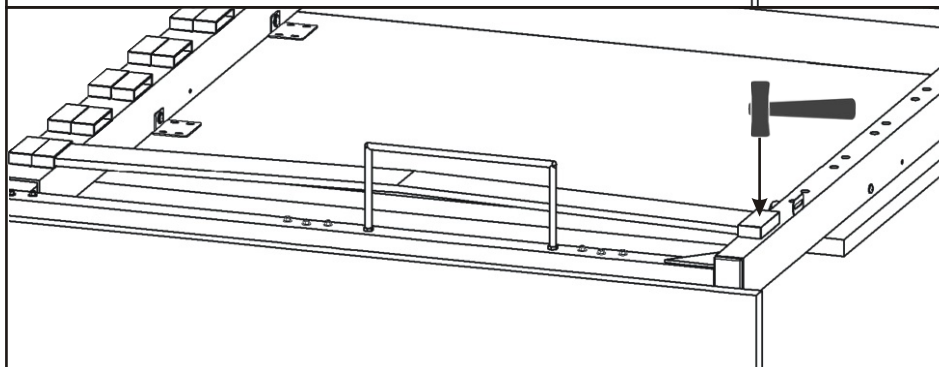
28.1.



28.2.

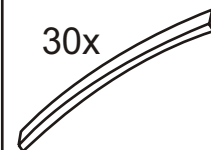


28.3.



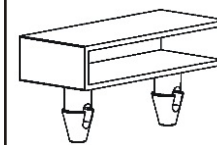
Lamely

30x



Držák lamel

30x



29.

Do rámu vložíme matraci a navlečeme jistící pásek s karabinou.

