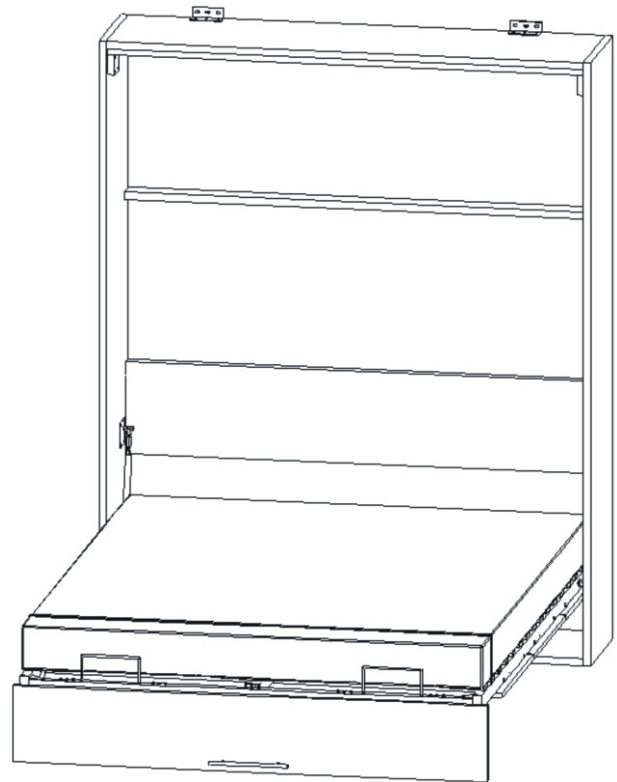
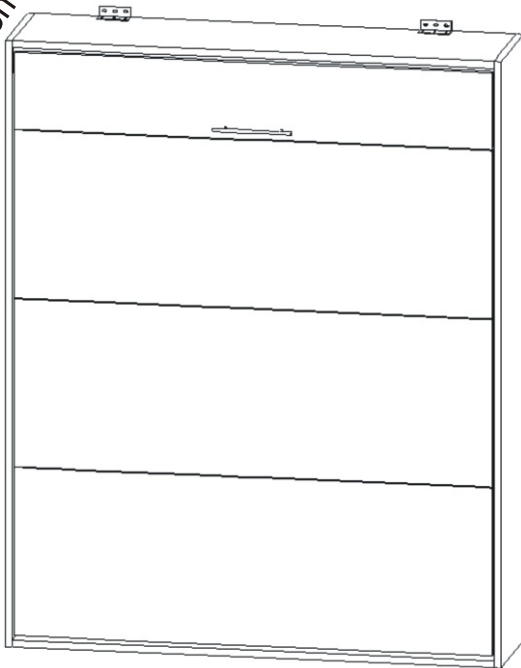




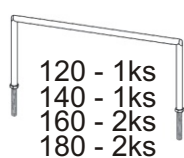
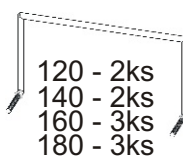
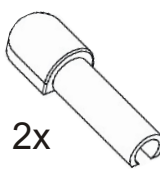

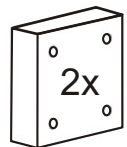
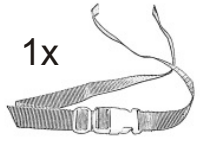
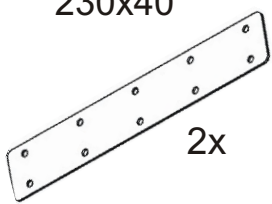
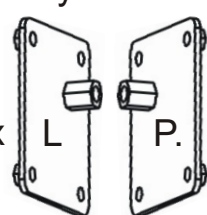
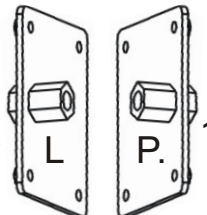
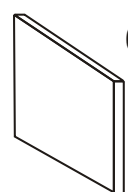
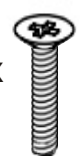
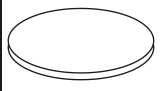
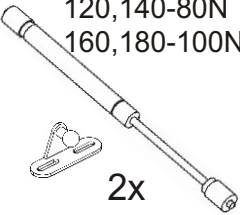
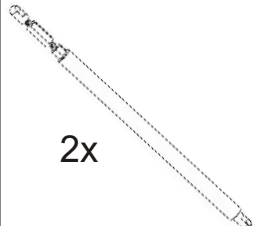

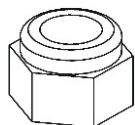
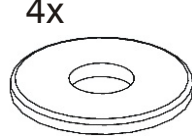
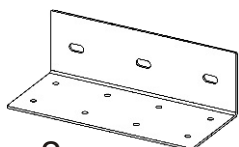

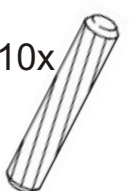
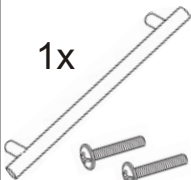
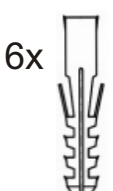




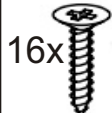
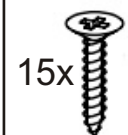

# VS 1054P - 120,140,160,180

1300mm - 120  
 1500mm - 140  
 1700mm - 160  
 1900mm - 180

408mm

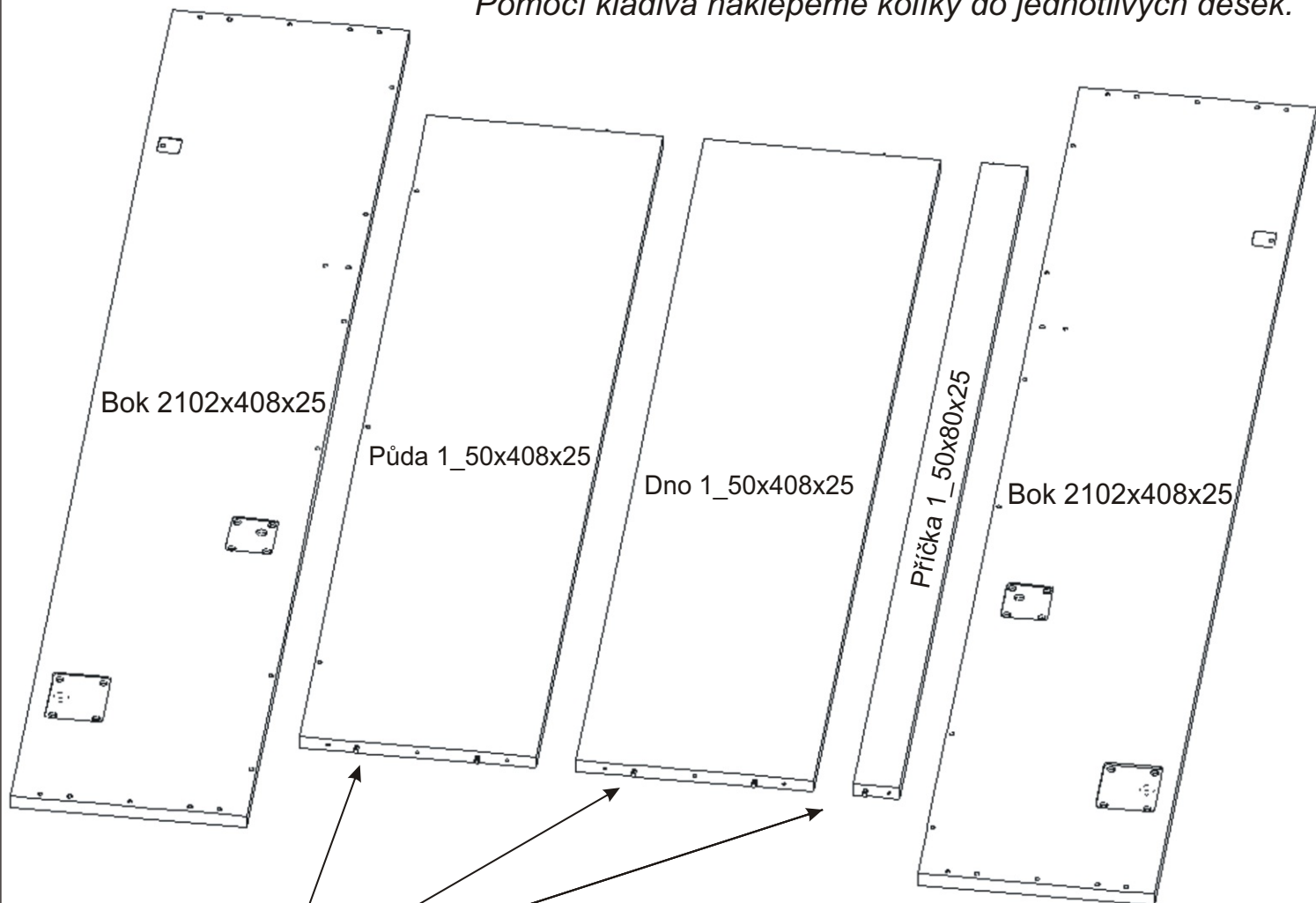
2102mm



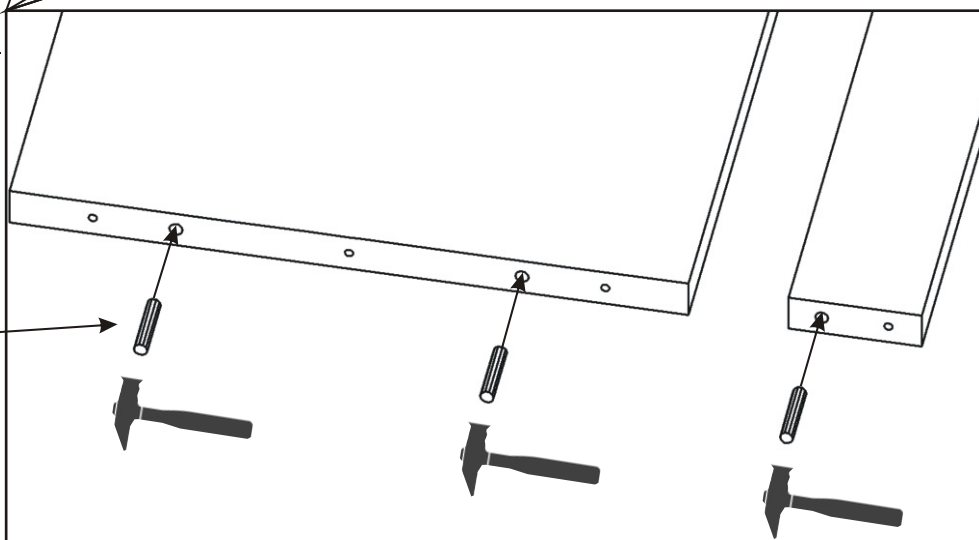
<b>Eurošroub</b>  120-12ks 140-15ks 160-15ks 180-18ks	<b>Matice samojistná M6</b>  120 - 6ks 140 - 6ks 160 - 10ks 180 - 10ks	<b>Držák matrace přední</b>  120 - 1ks 140 - 1ks 160 - 2ks 180 - 2ks	<b>Držák matrace zadní</b>  120 - 2ks 140 - 2ks 160 - 3ks 180 - 3ks	<b>Krytka pístu</b>  2x	<b>Hřebík</b>  80x	<b>Zarážka Dveří</b>  2x	<b>Popruh</b>  1x		
<b>Spojovací plech 230x40</b>  2x	<b>Usazovací plech Malý 80x90</b>  L P. 1x 1x	<b>Usazovací plech velký 100x120</b>  L P. 1x 1x	<b>Zarážka MDF 3mm</b>  6x	<b>M 6x25 zápusťný</b>  16x	<b>Krytka</b>  46x				
<b>Plynový píst malý 120,140-80N 160,180-100N</b>  2x	<b>Plynový píst velký</b>  2x	<b>Konfirmát velký 70mm</b>  14x	<b>Matice Samojistná M8</b>  2x	<b>Podložka M13</b>  4x	<b>Úhelník 150x85x45</b>  2x	<b>V4x35</b>  8x			
<b>Kolík 8x35mm</b>  10x	<b>Úchytka 192mm</b>  1x	<b>Hmoždinka Ø12</b>  6x	<b>M8x25</b>  2x	<b>M12x70</b>  2x	<b>V3,5x16</b>  20x	<b>V4x17</b>  100x	<b>V4x20</b>  16x	<b>V4x30</b>  15x	<b>V6x70</b>  6x

1.

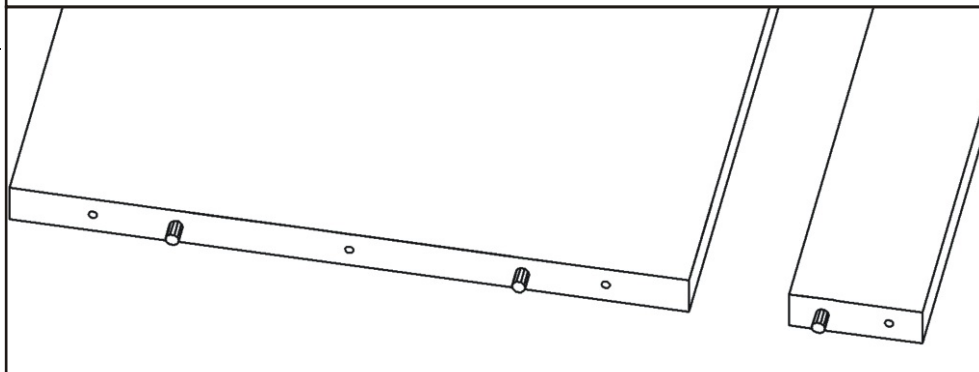
*Pomocí kladiva nalepeme kolíky do jednotlivých desek.*



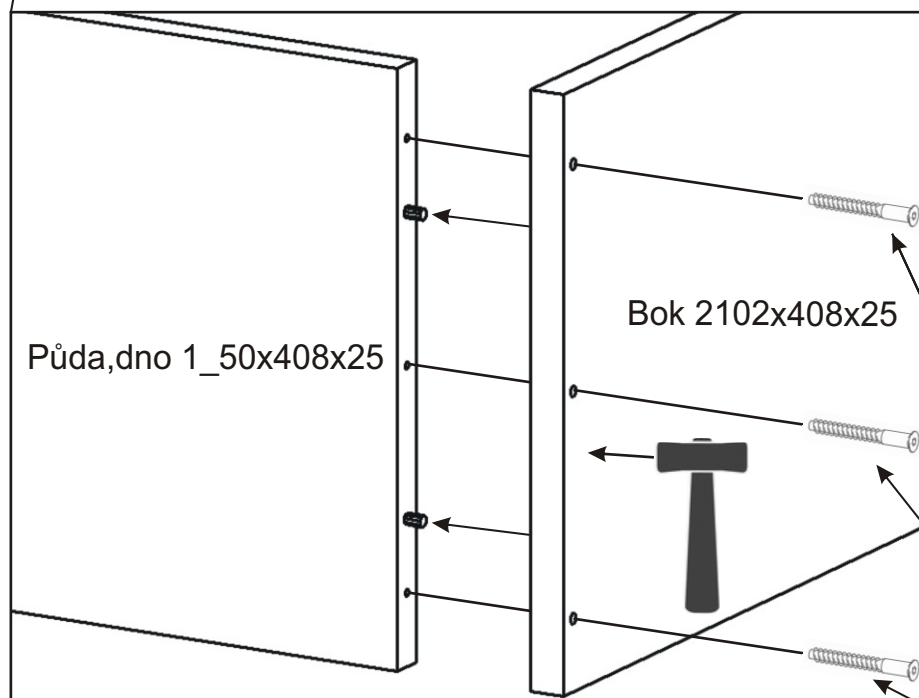
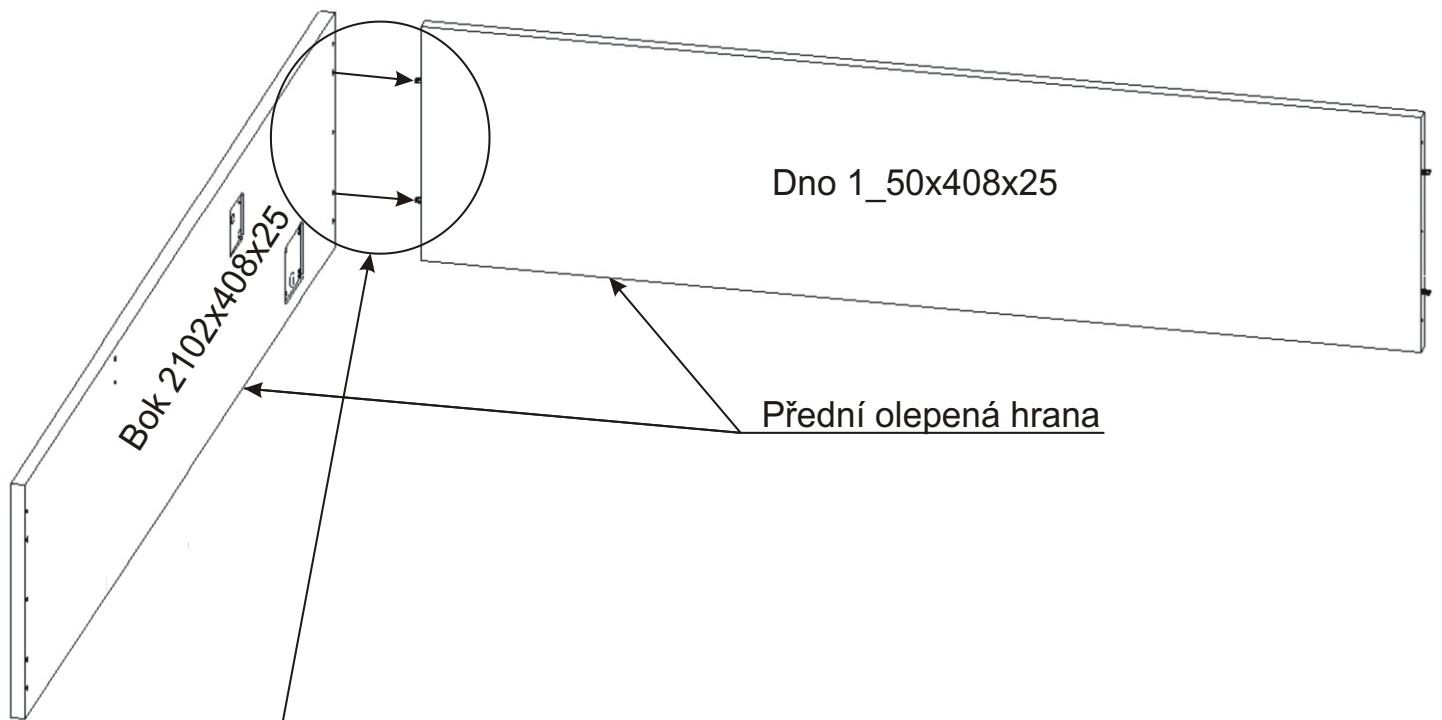
1.1.





1.2.



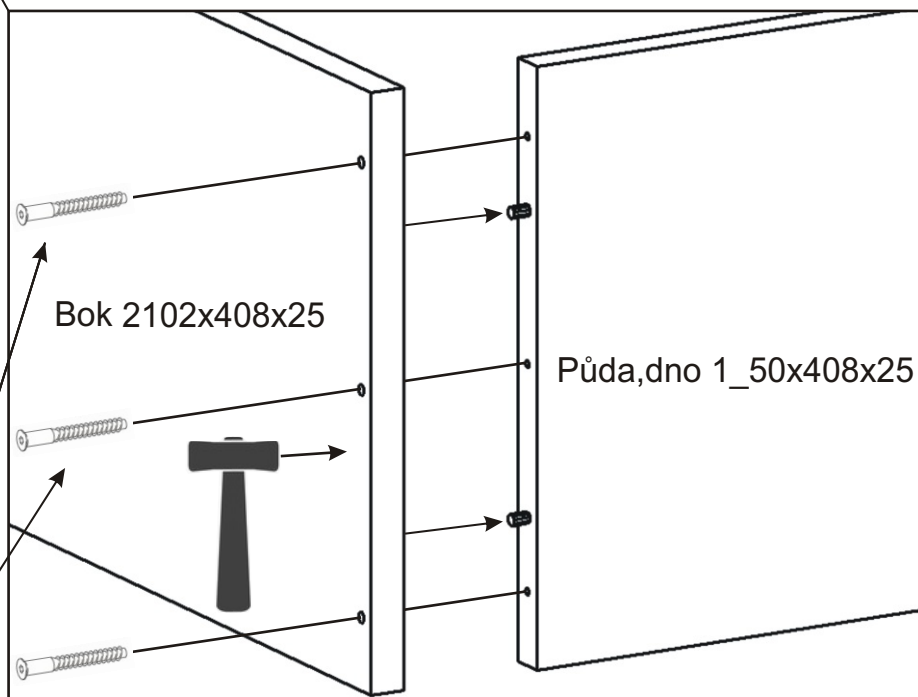
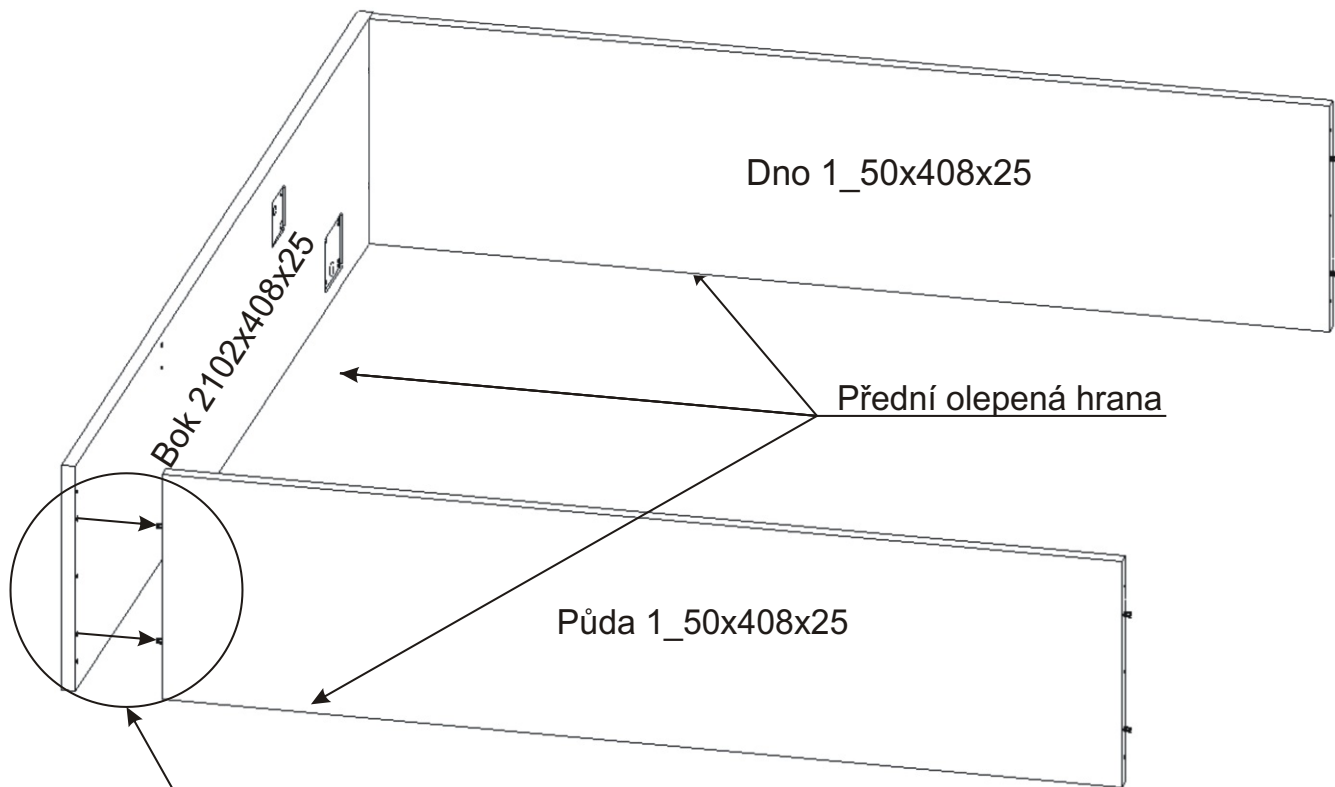
2.



*Pomocí gumové palice sesadíme desky k sobě.  
Pokud nemáme gumovou palici, použijeme obyčejné kladivo  
a pomocnou desku, aby nedošlo k poškození korpusu.*

Konfirmát velký 70mm 3x	Krytka 3x
	

3.



Konfirmát  
velký  
70mm

3x



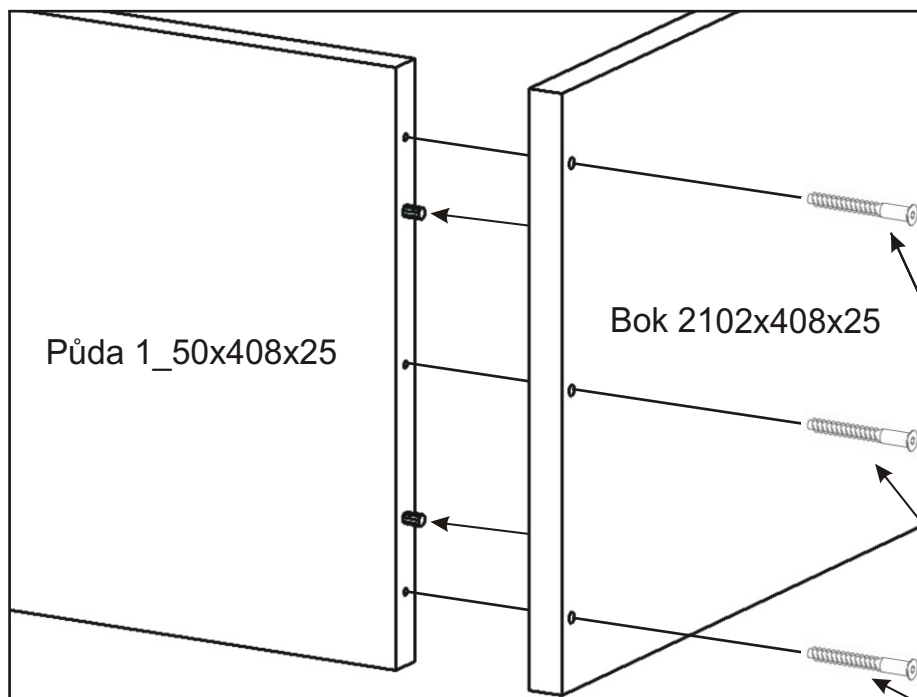
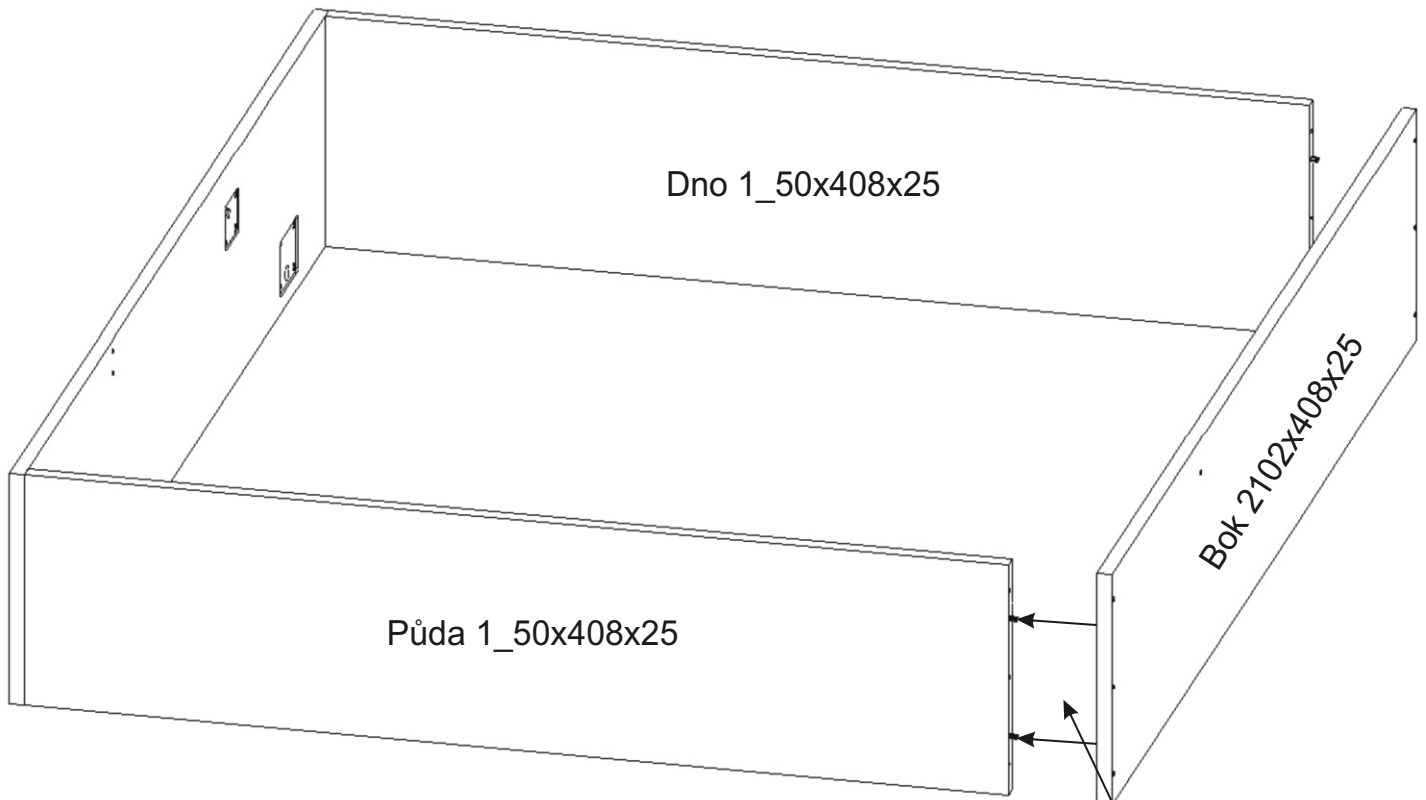
Krytka

3x





*Pomocí gumové palice sesadíme desky k sobě.  
Pokud nemáme gumovou palici, použijeme obyčejné kladivo  
a pomocnou desku, aby nedošlo k poškození korpusu.*

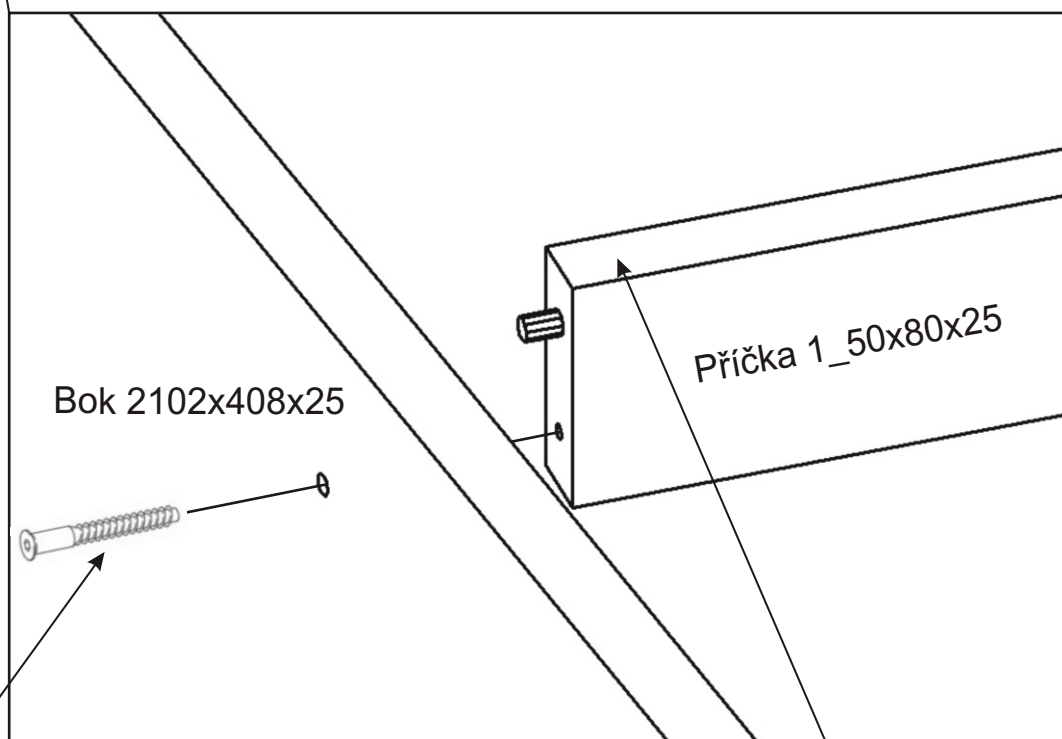
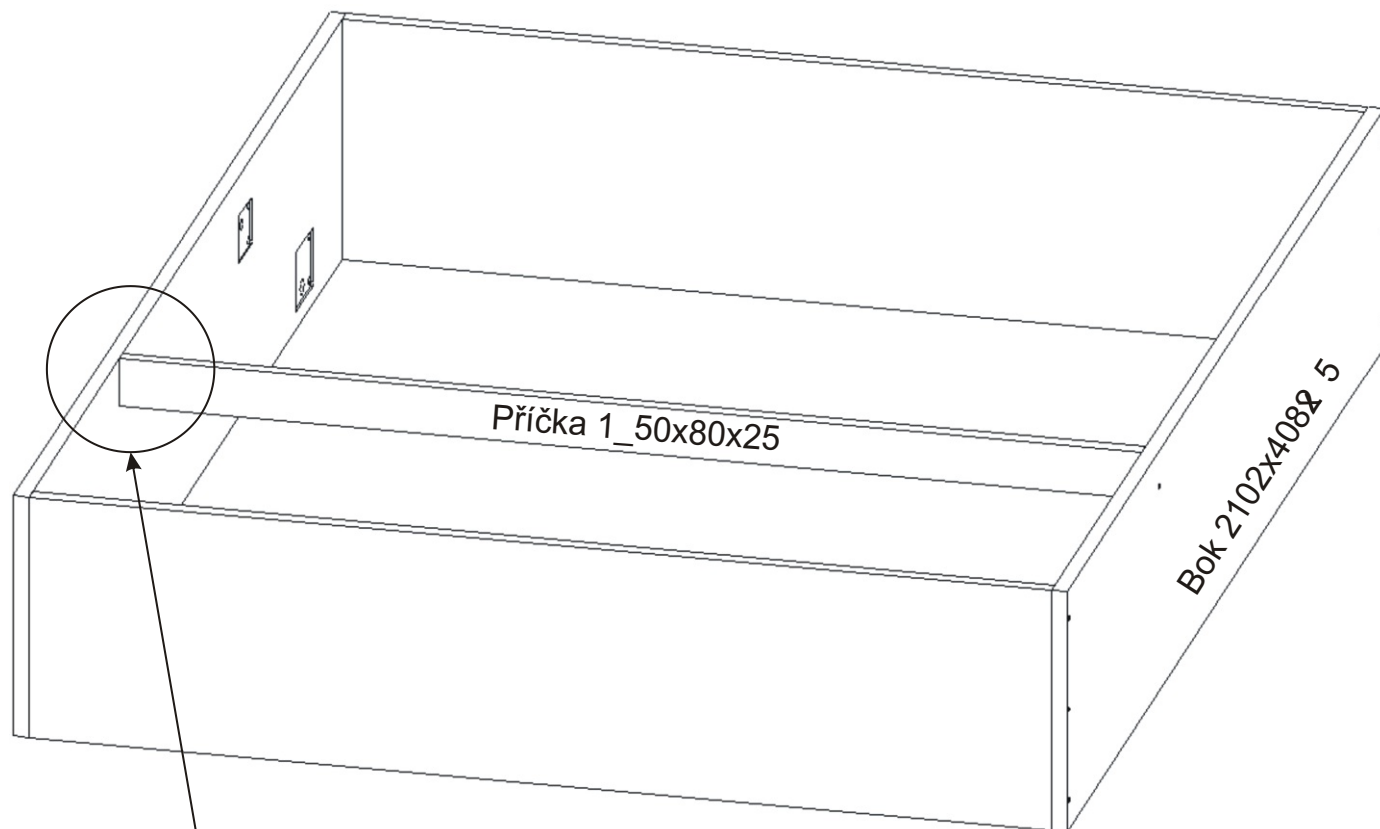
4.





*Boční desku přišroubujeme jen k horní desce.*

Konfirmát velký 70mm 3X		Krytka 3x	
----------------------------	---	--------------	---

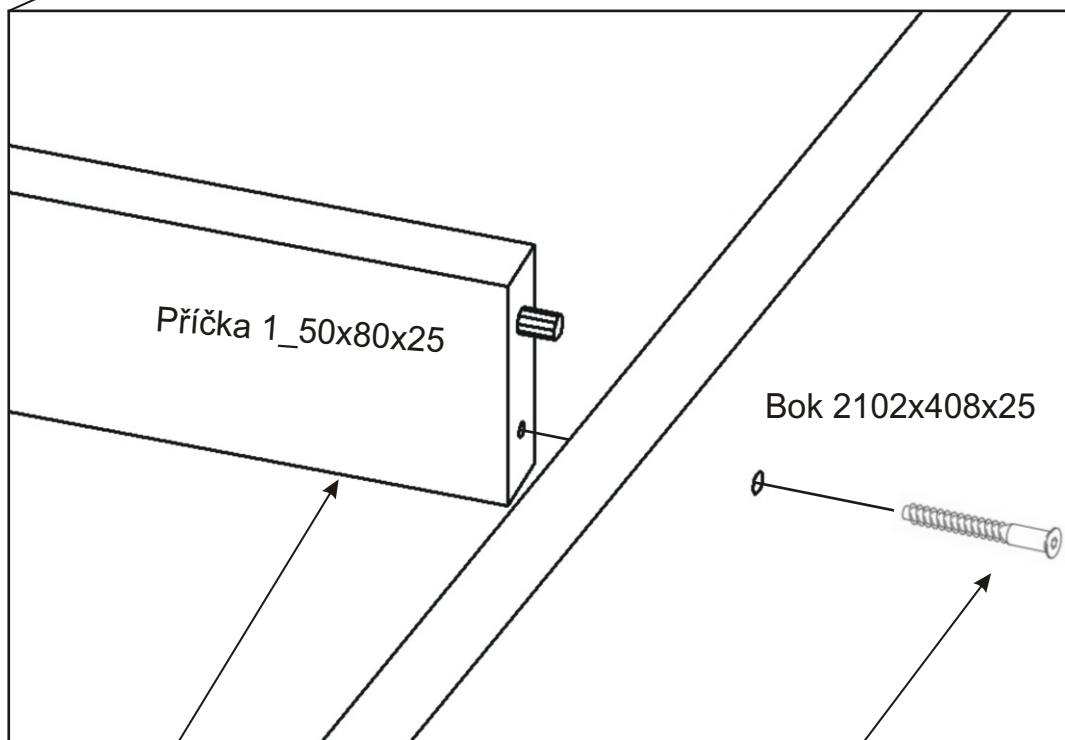
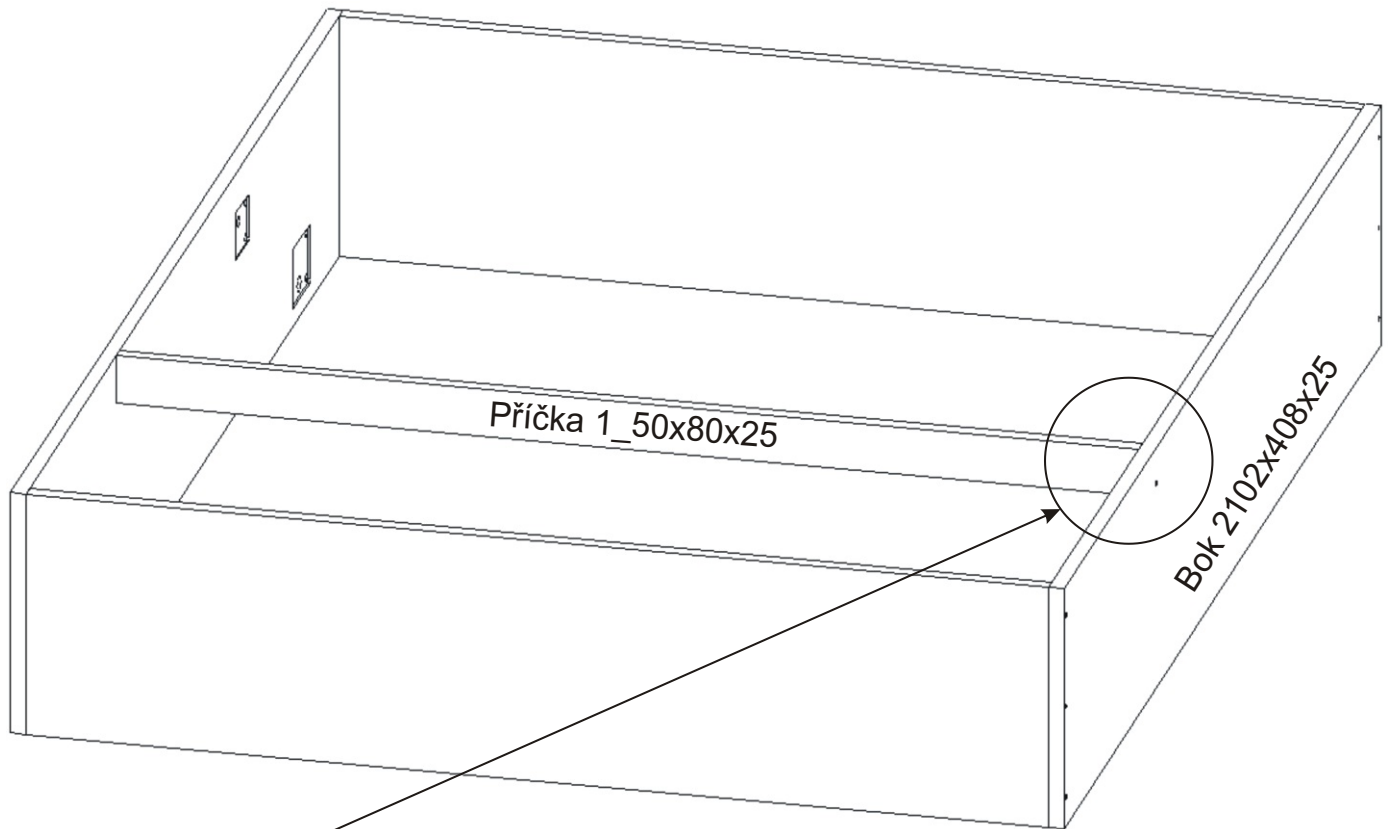
5.



Konfirmát velký 70mm 1x	Krytka 1x
	

*Přišroubujeme středovou příčku pomocí konfirmátů.*

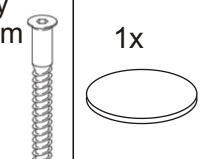
6.



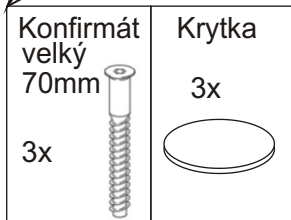
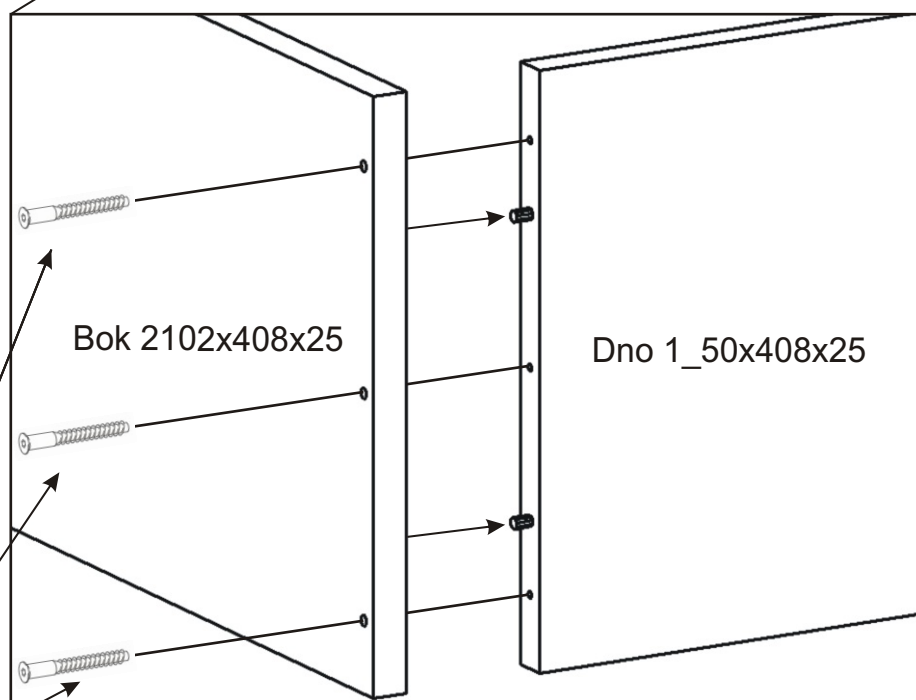
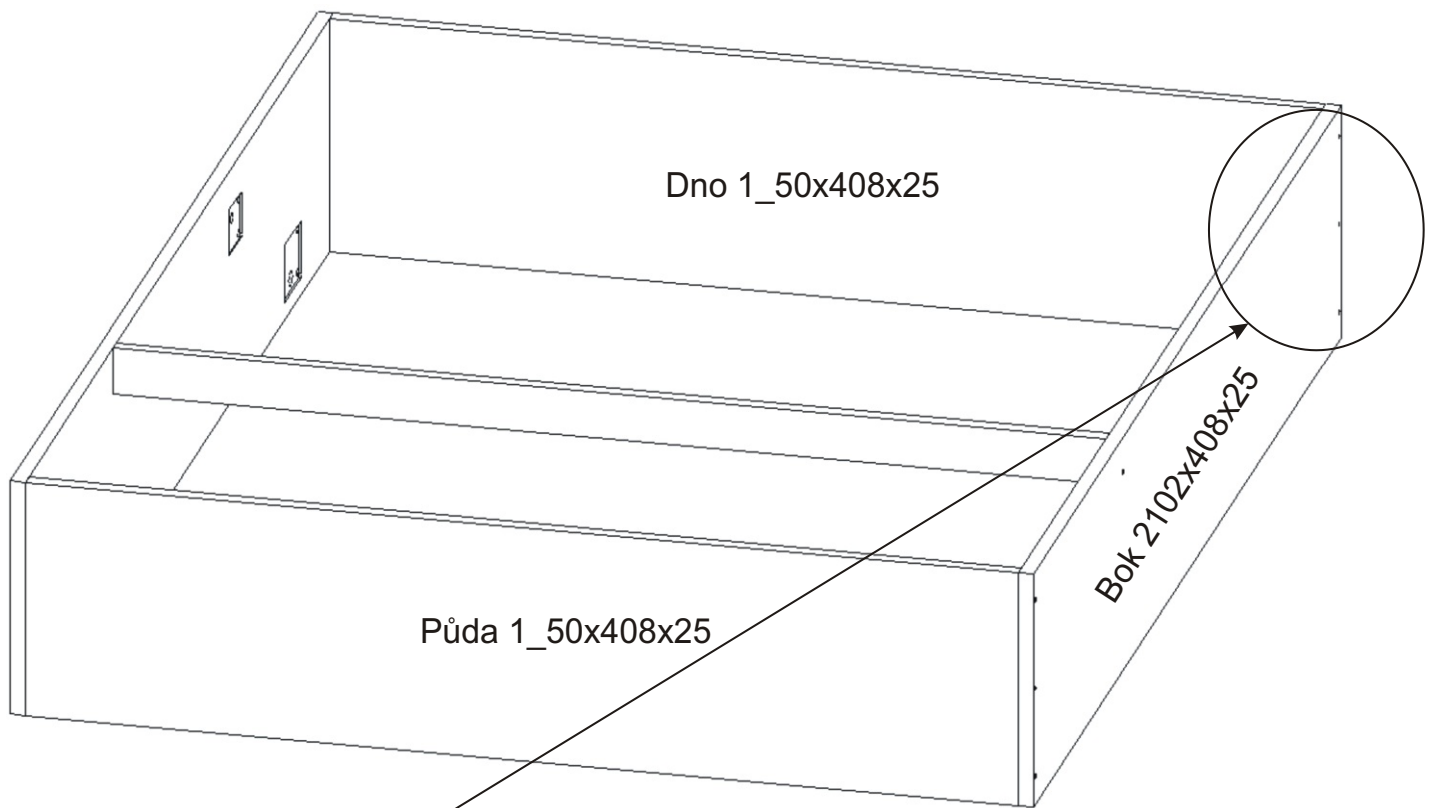
Přední olepená hrana

*Přišroubujeme středovou příčku pomocí confirmátů.*

Konfirmát velký 70mm 1x	Krytka 1x
----------------------------	--------------



Z.



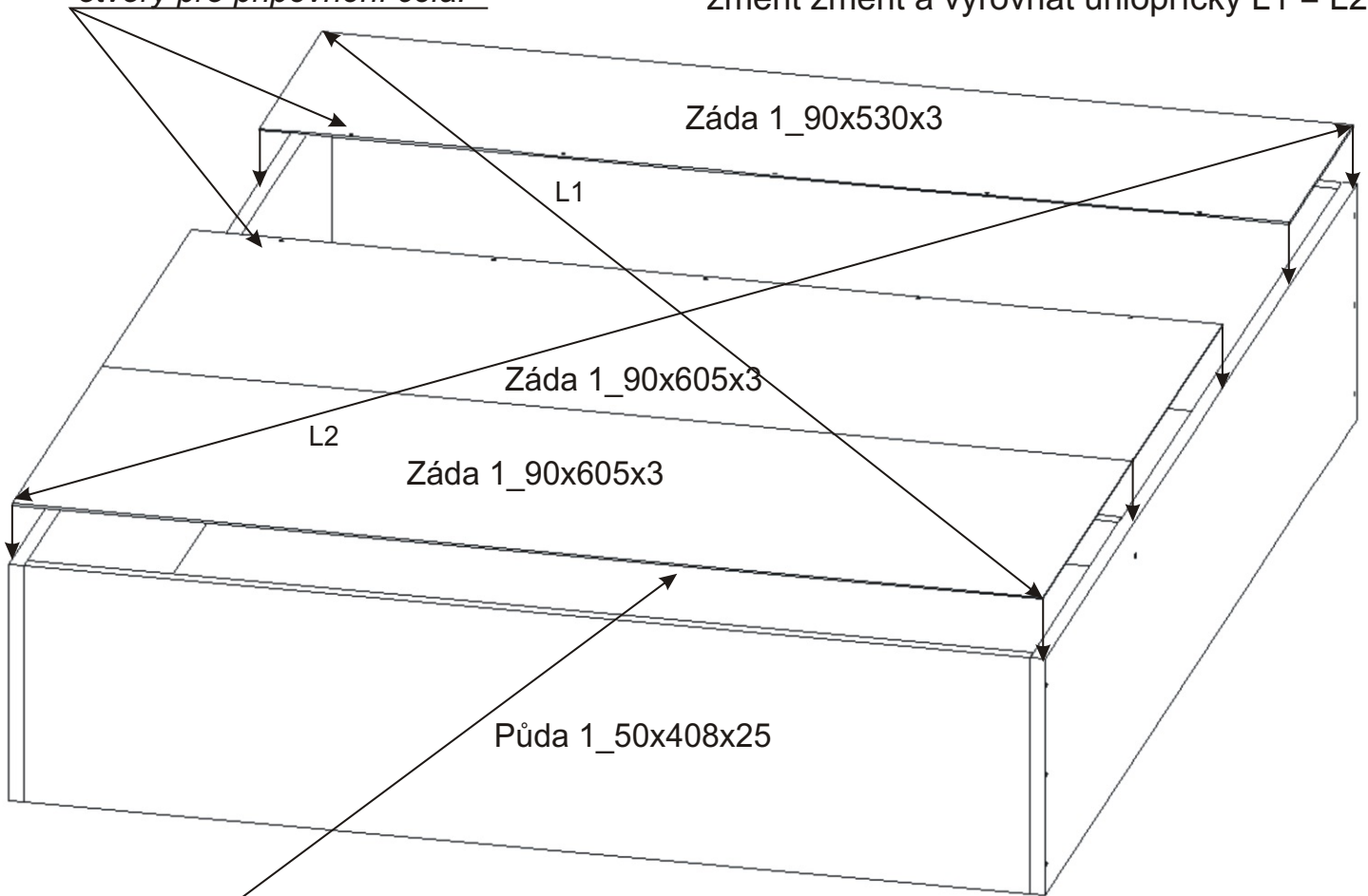
*Boční desku přišroubujeme ke spodní desce.*



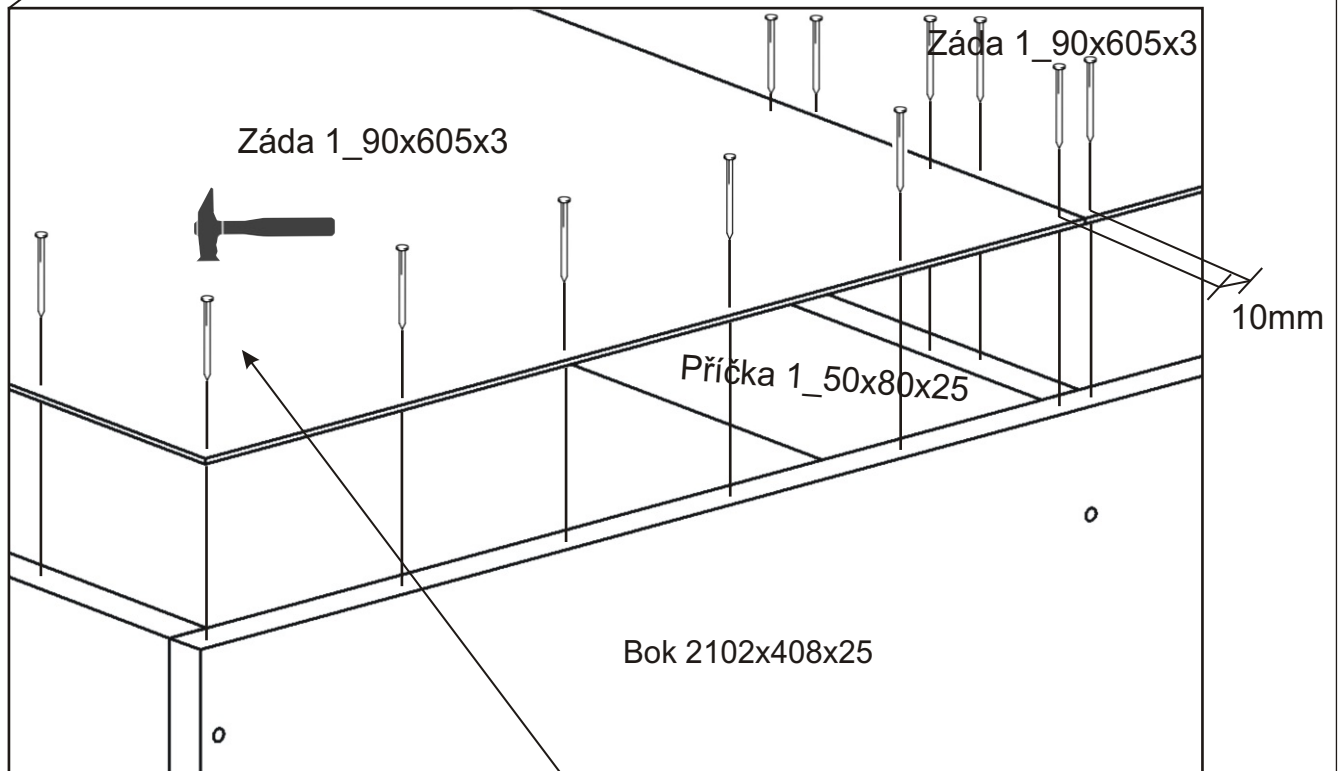
8.

Část sololitu s předvrtanými otvory pro připevnění čela.

Než připevníme záda skříně je důležité změřit změřit a vyrovnat úhlopříčky  $L1 = L2$ .



Záda ke korpusu připevníme hřebíčky

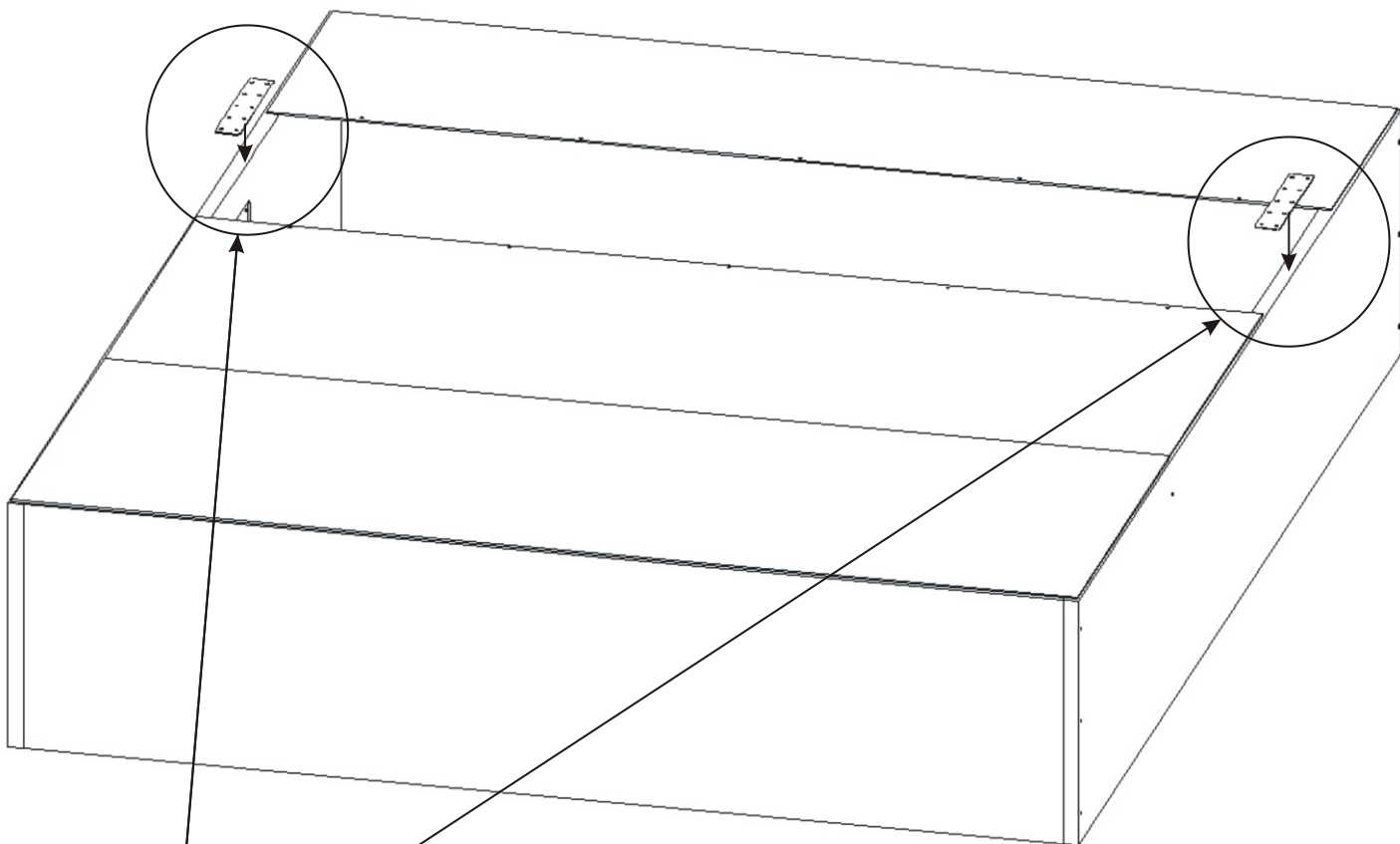


Hřebík

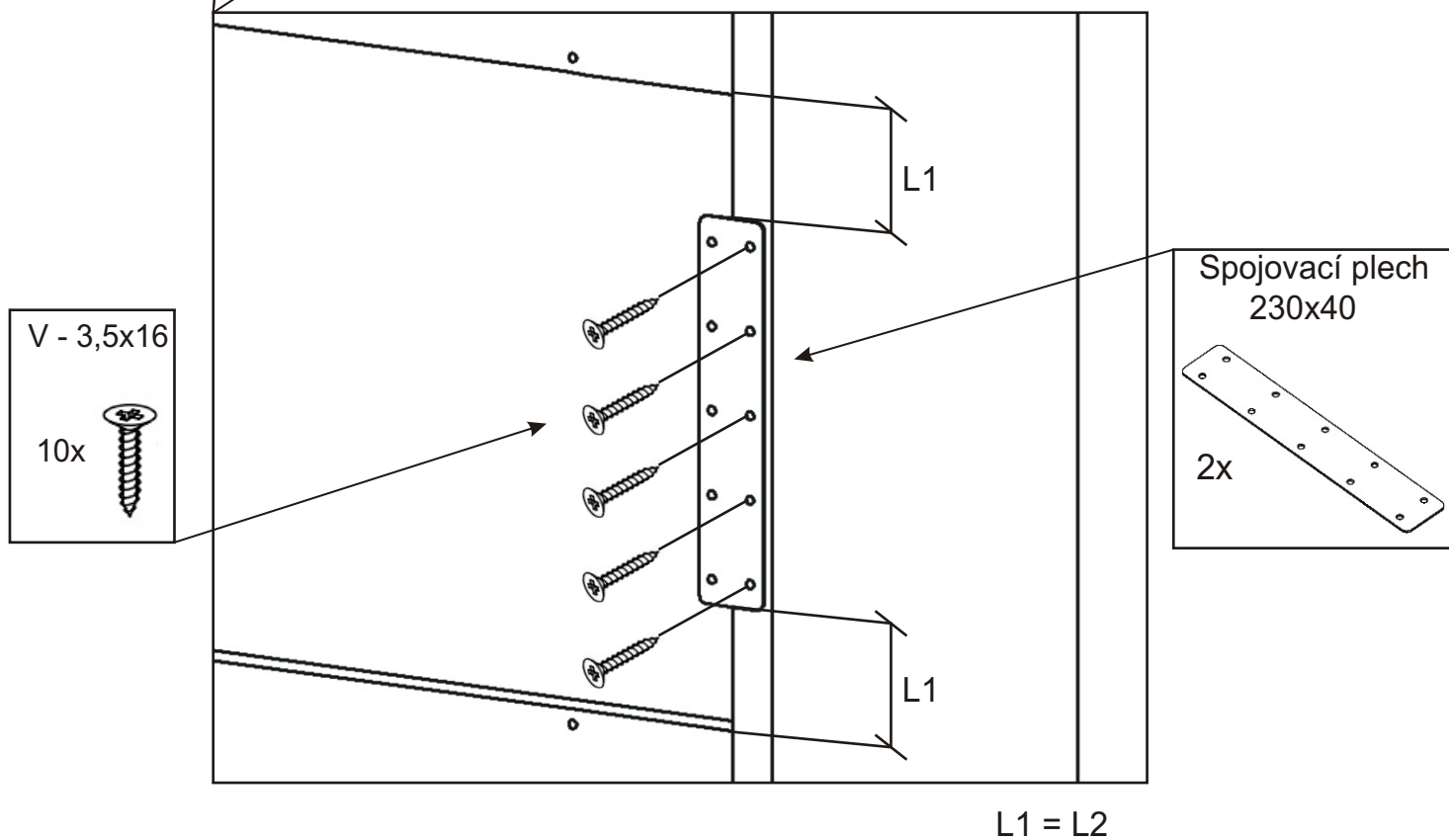
80x



9.

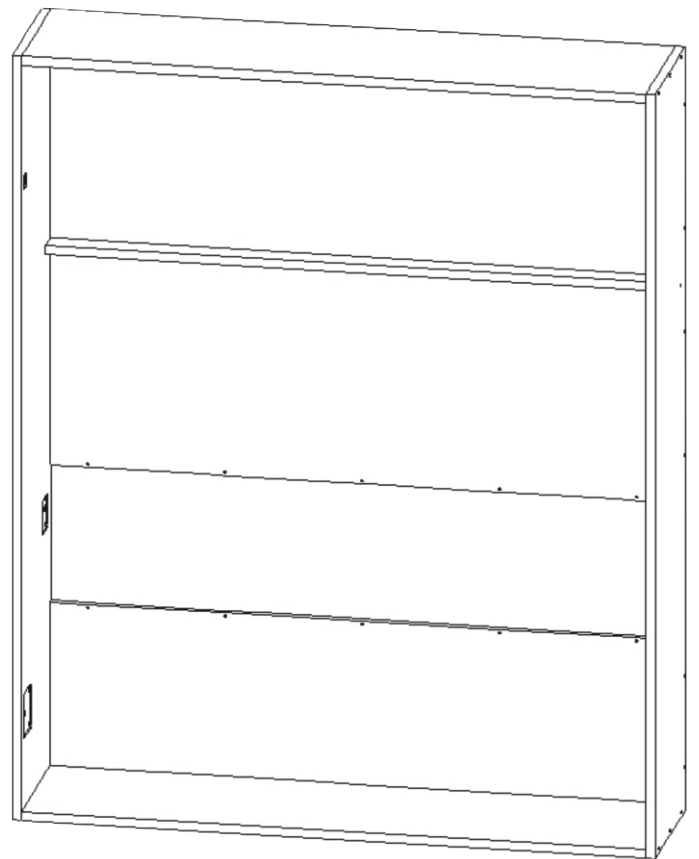
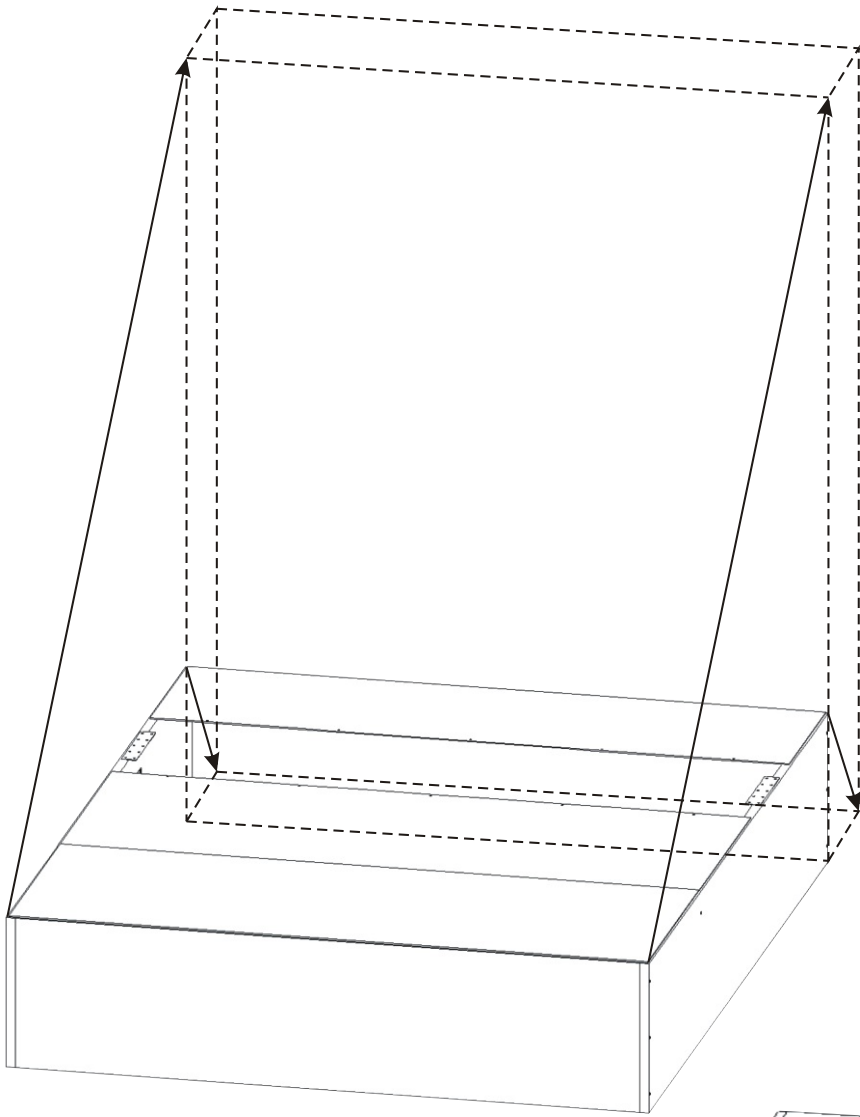


*Spojovací plech umístíme do volného prostoru pro čelo a připevníme vruty.*

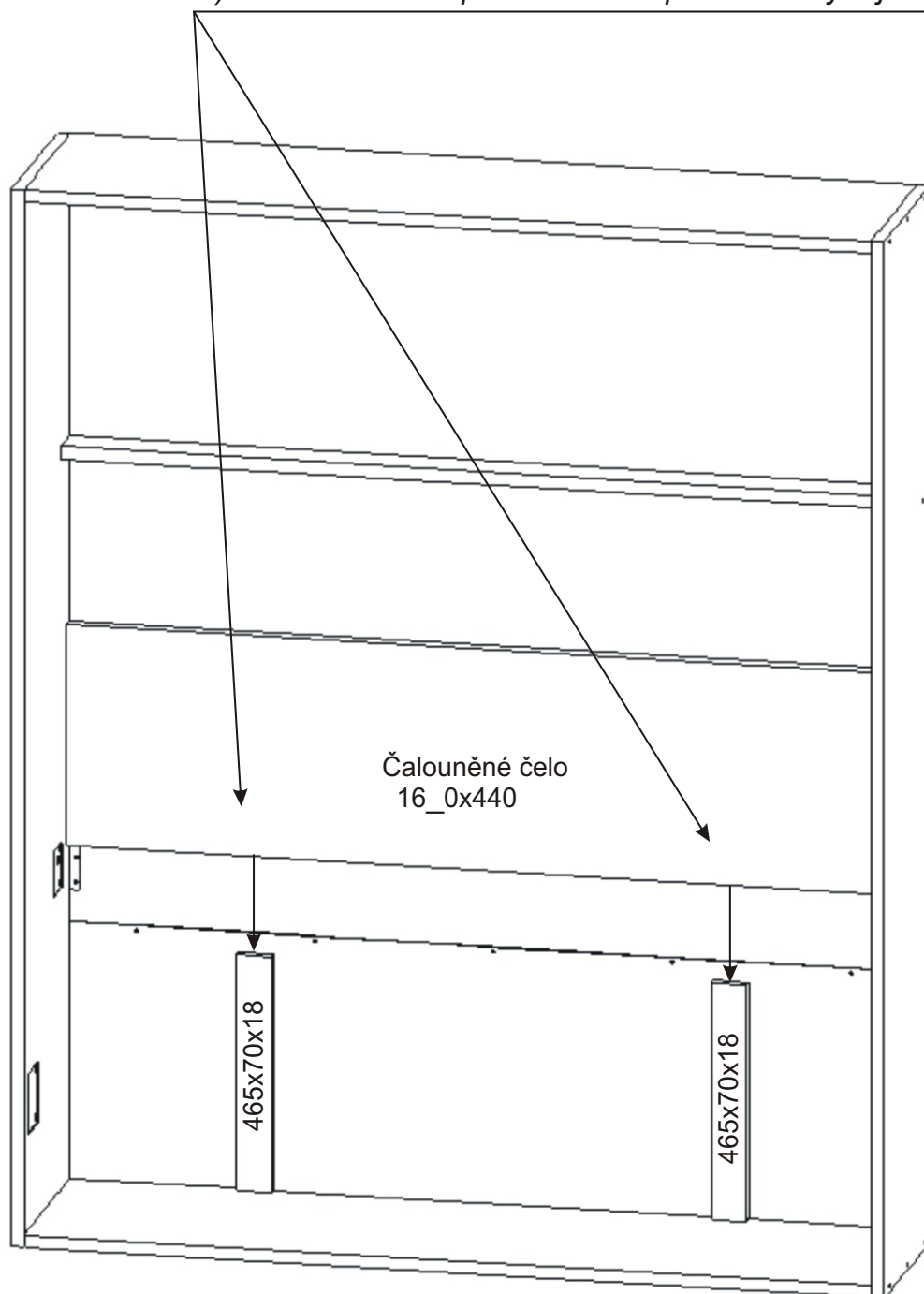


10.

Nyní pomocí dvou lidí zvedneme korpus postele.

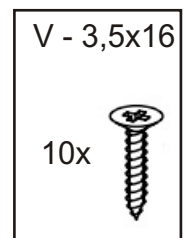
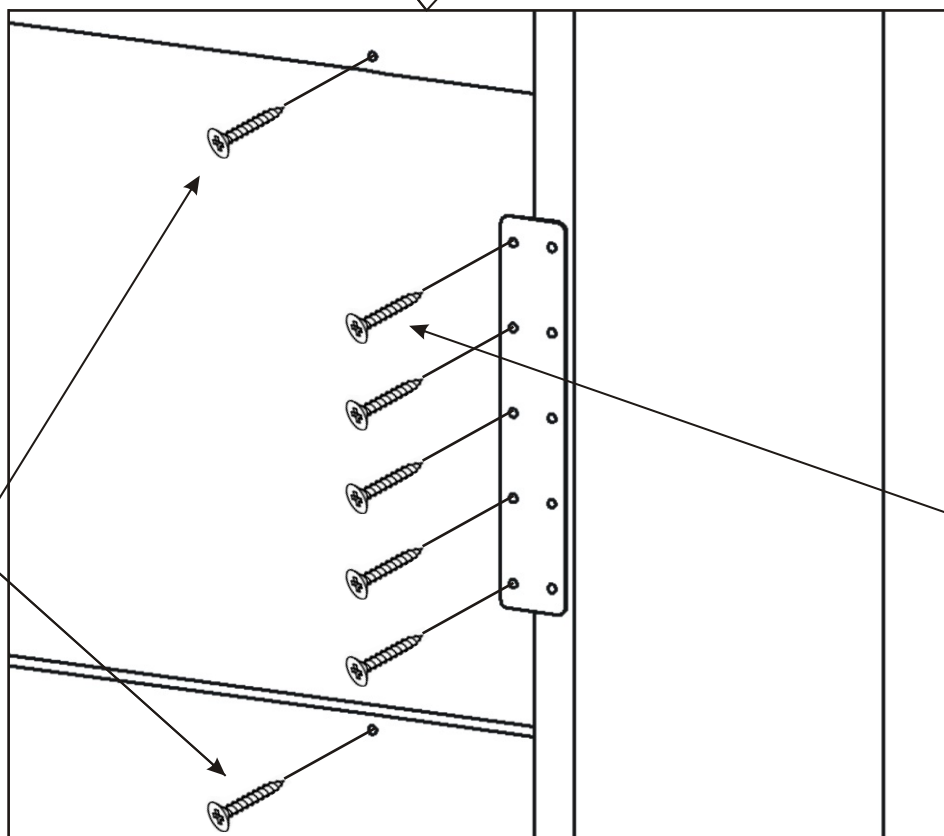
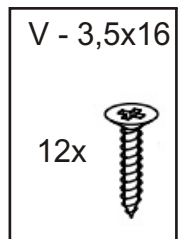
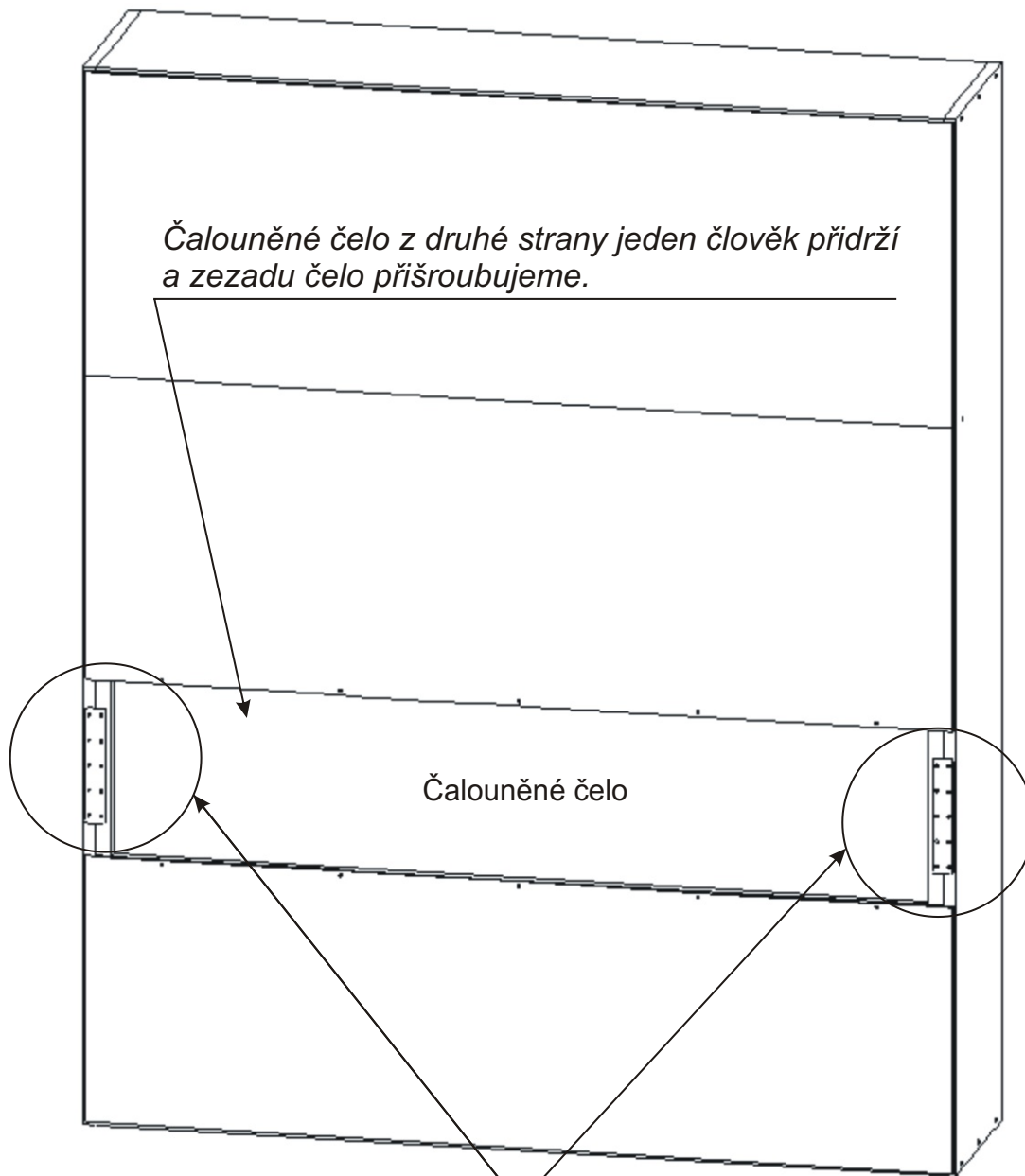


- 1) Na výšku vložíme dvě pomocné desky pro připevnění čela.
- 2) Čalouněné čelo položíme na opěrné desky a jeden človek čelo přidrží.

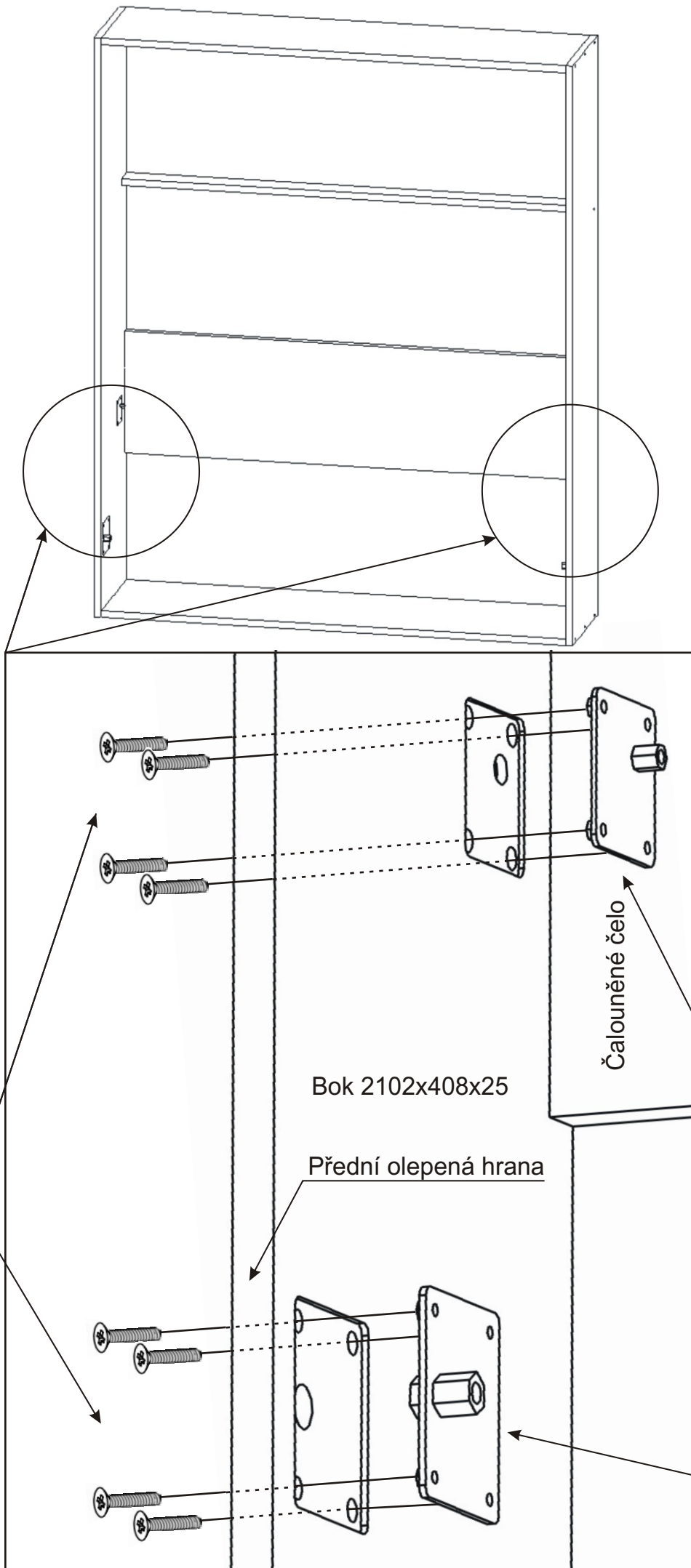


12.

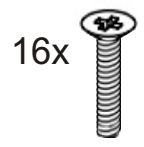
Čalouněné čelo z druhé strany jeden člověk přidrží a zezadu čelo přišroubujeme.



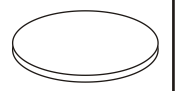
13.



M 6x25  
zápusťný



Krytka  
16x

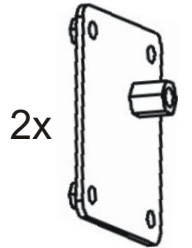


Bok 2102x408x25

Přední olepená hrana

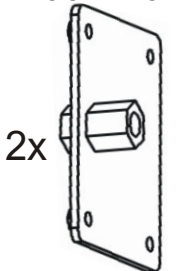
Čalouněné čelo

Usazovací  
plech malý  
80x90



2x

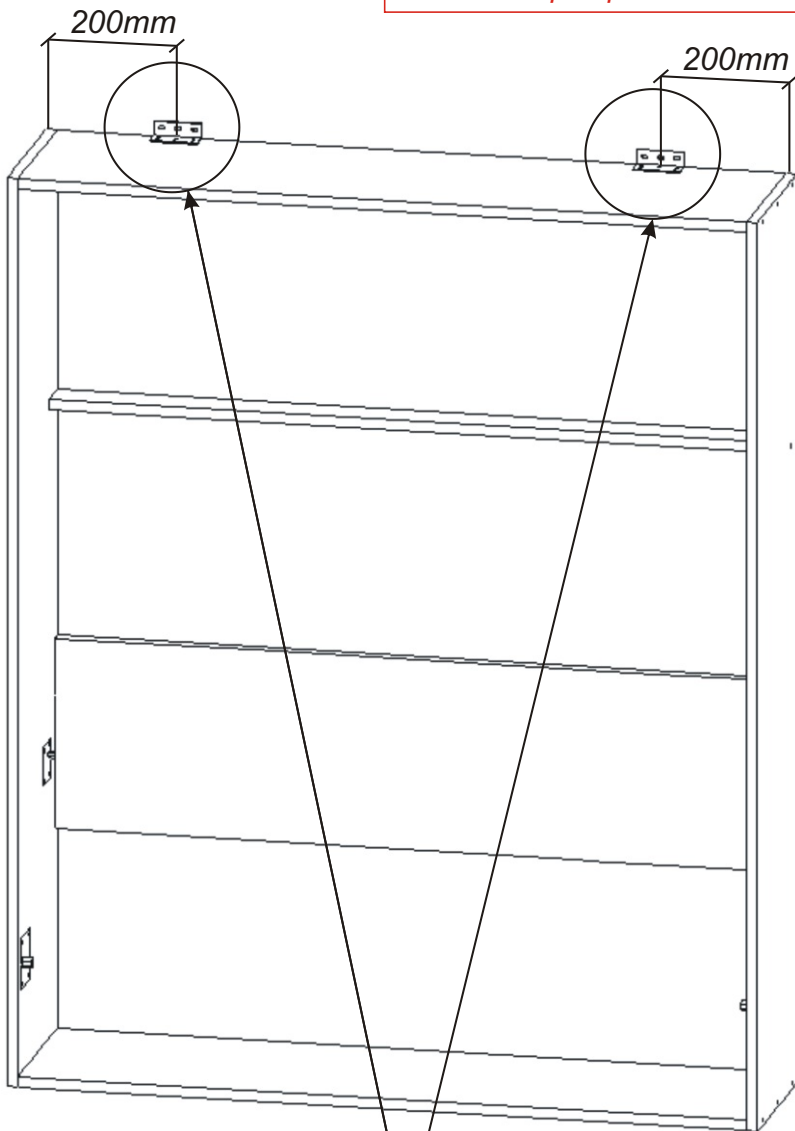
Usazovací  
plech velký  
100x120



2x

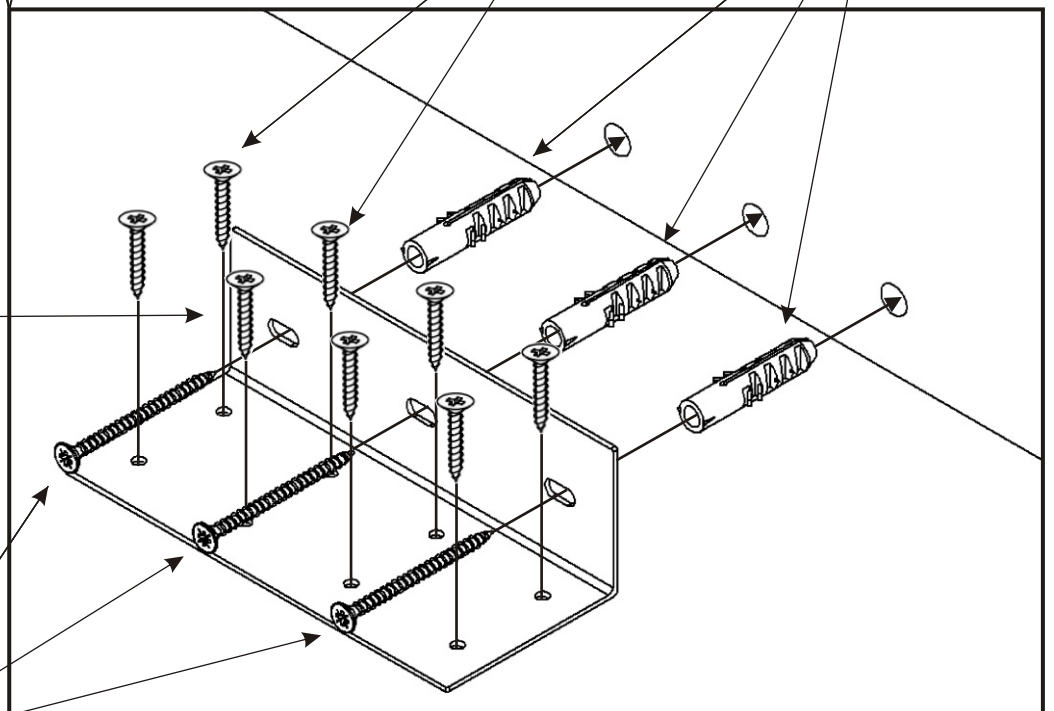
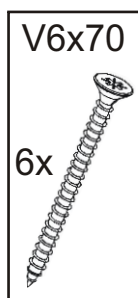
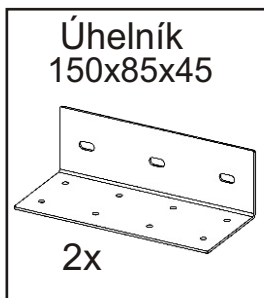
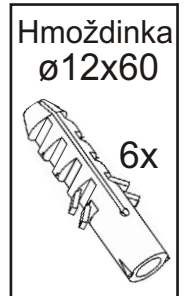
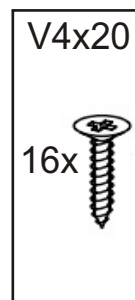
14.

Výklopná postel musí být před nasazením kovového roštu upevněna ke zdi!  
Jinak hrozí pád při otevírání.



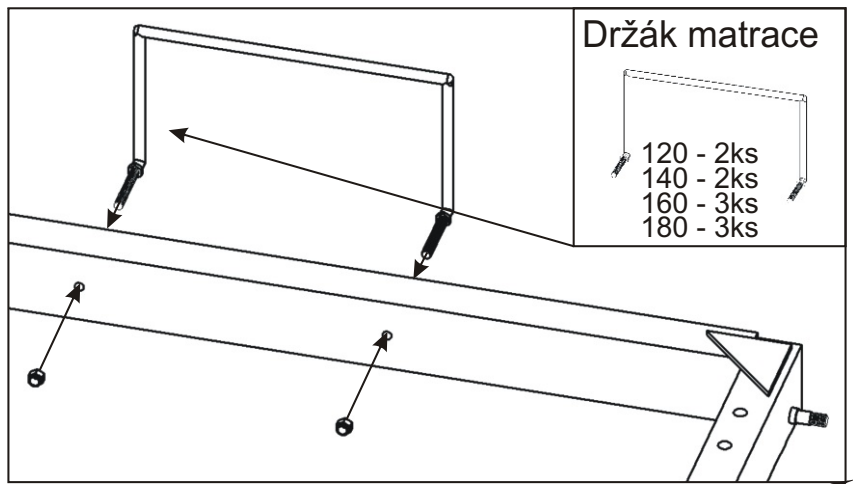
- 1) Korpis skříně přisuneme ke zdi.
- 2) Umístíme úhelníky a tužkou si označíme otvory pro hmoždinky.
- 3) Odsuneme korpis skříně a navrtáme otvory pro hmoždinky, naklepeme hmoždinky.
- 4) Opět přisuneme korpis úhelníky přišroubujeme nejdříve ke korpisu a poté ke zdi

Počet a typ hmoždinek je nutno určit podle typu stěny.  
Viz ukázka upevnění výklopné postele ke zdi.



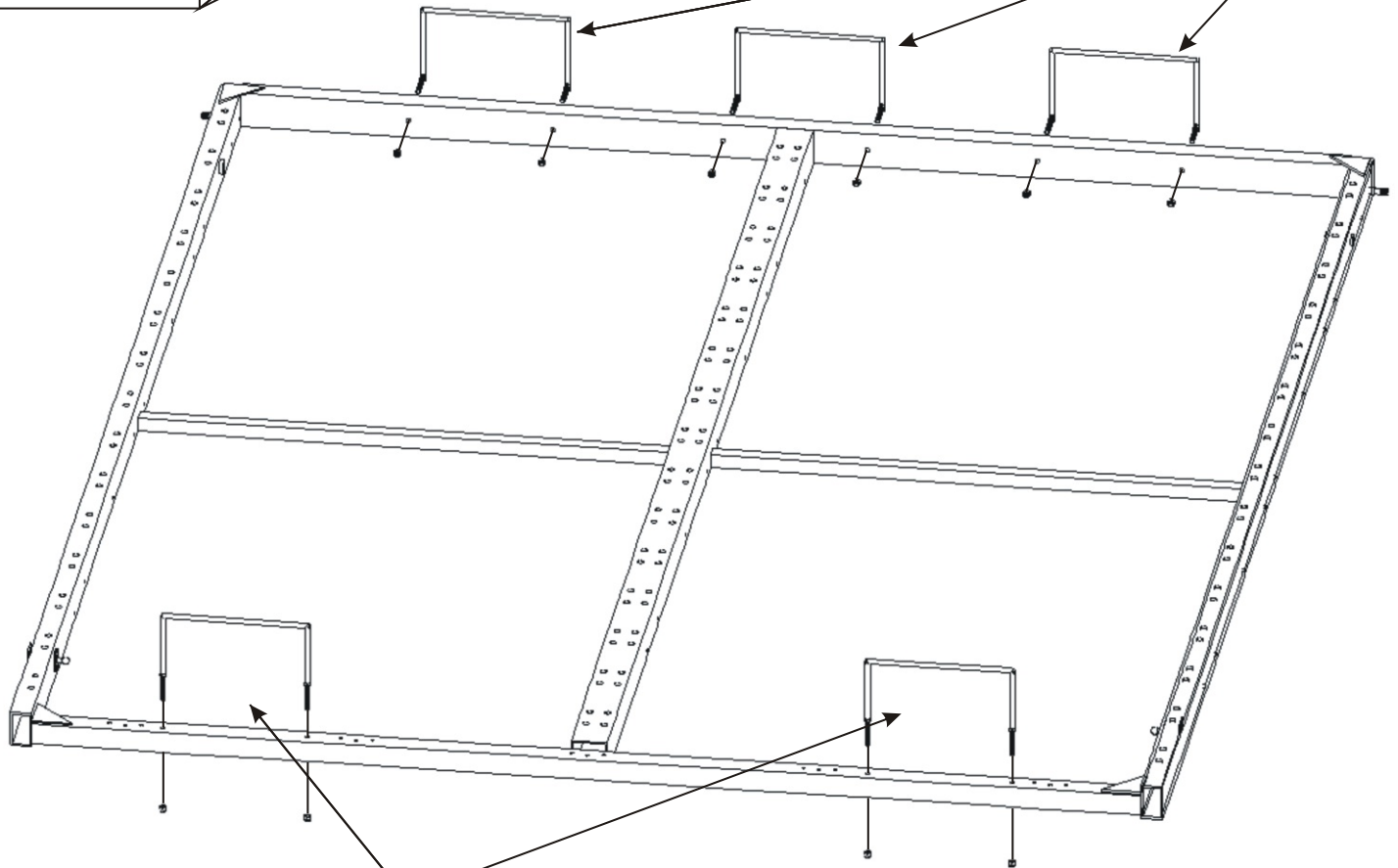
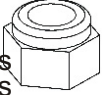
## 15. Nasazení držáků matrace

Nasadíme držáky matrace a pokračujeme návodem na montáž rámu podle šíře výklopné postele.



**Matice Samojistná M6**

120 - 4ks  
140 - 4ks  
160 - 6ks  
180 - 6ks

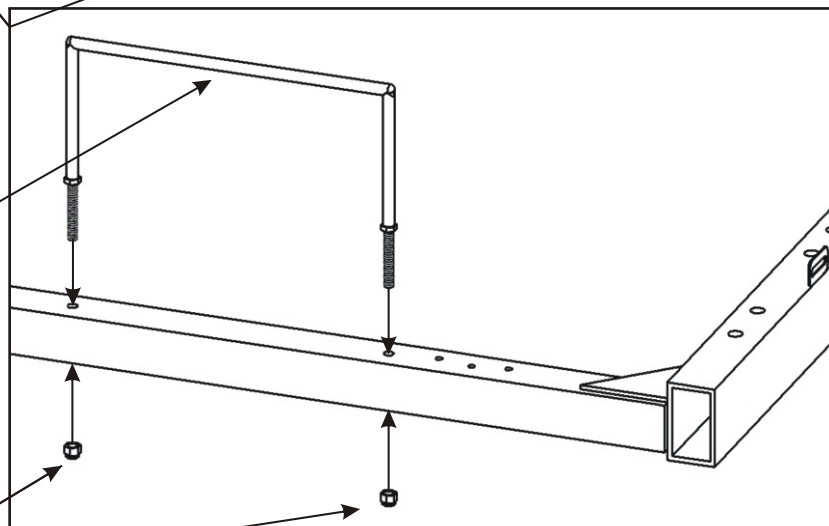


**Držák matrace**

120 - 1ks  
140 - 1ks  
160 - 2ks  
180 - 2ks

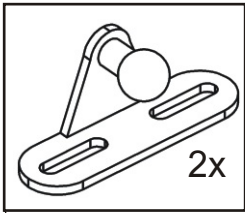
**Matice Samojistná M6**

120 - 2ks  
140 - 2ks  
160 - 4ks  
180 - 4ks





16.



V - 4x17

4x



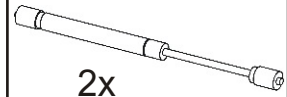
Eurošroub



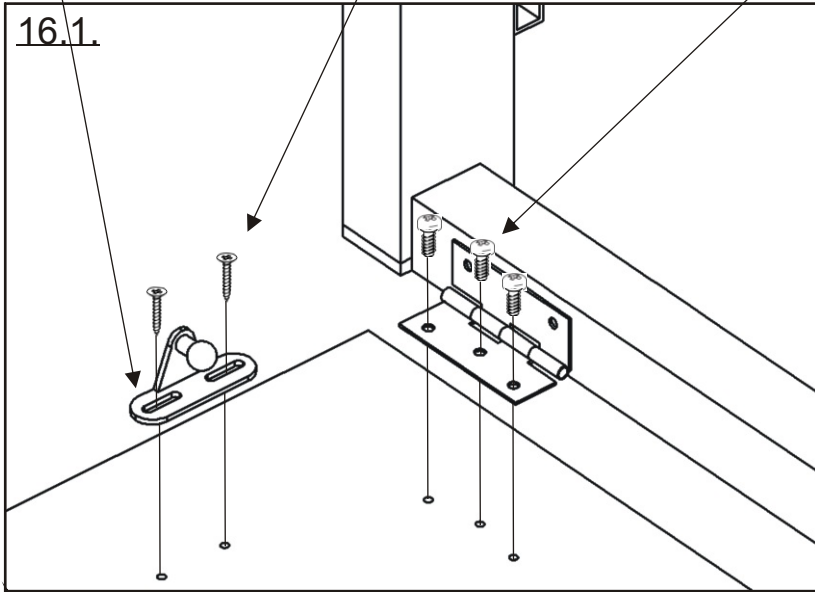
120-12ks  
140-15ks  
160-15ks  
180-18ks

Plynový píst malý

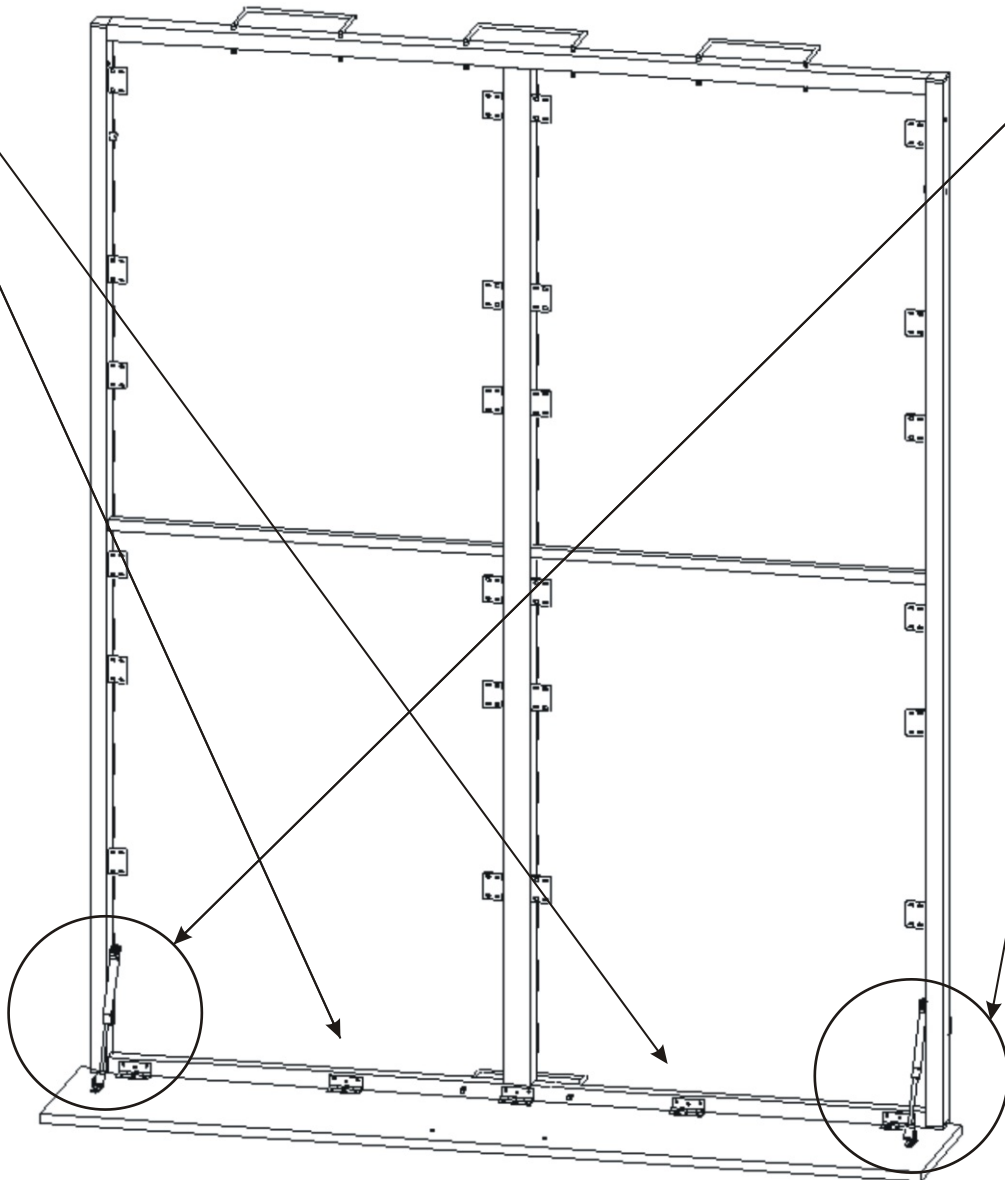
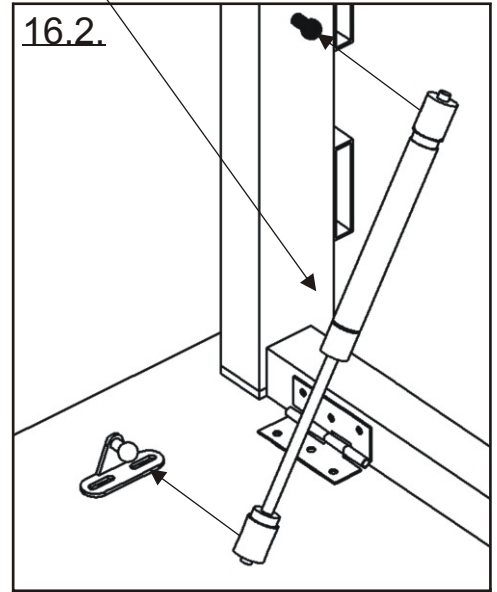
2x



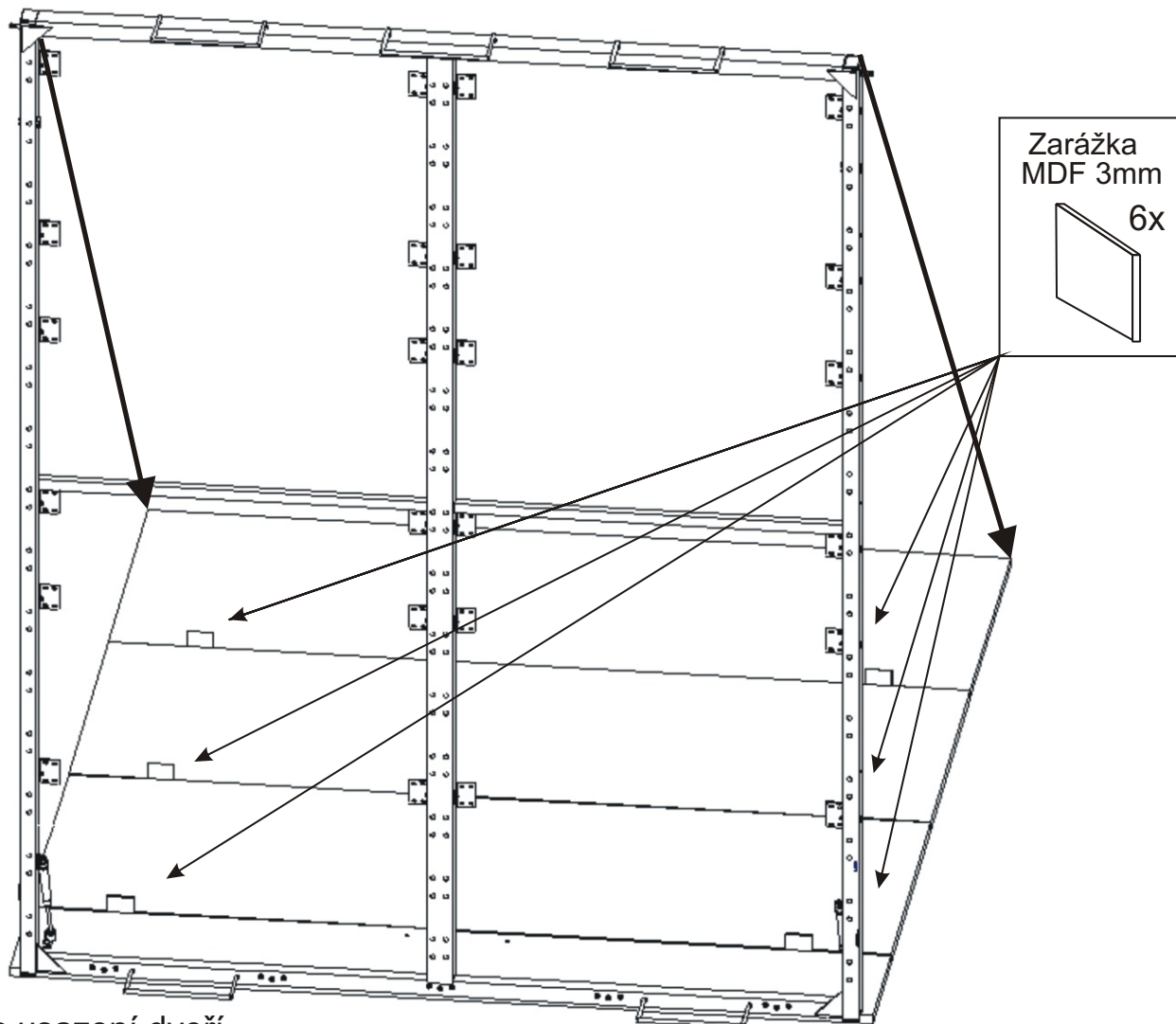
16.1.



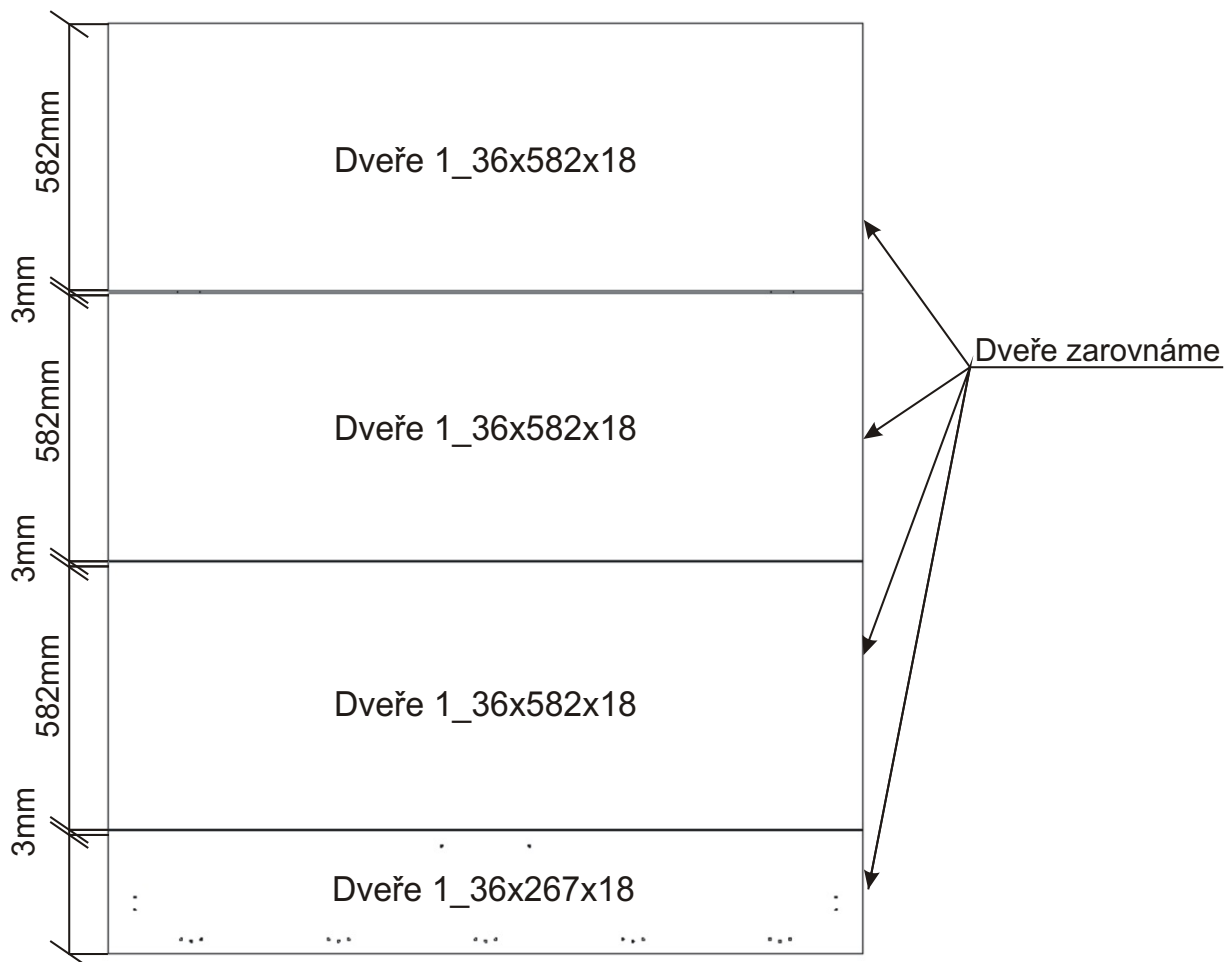
16.2.



17.

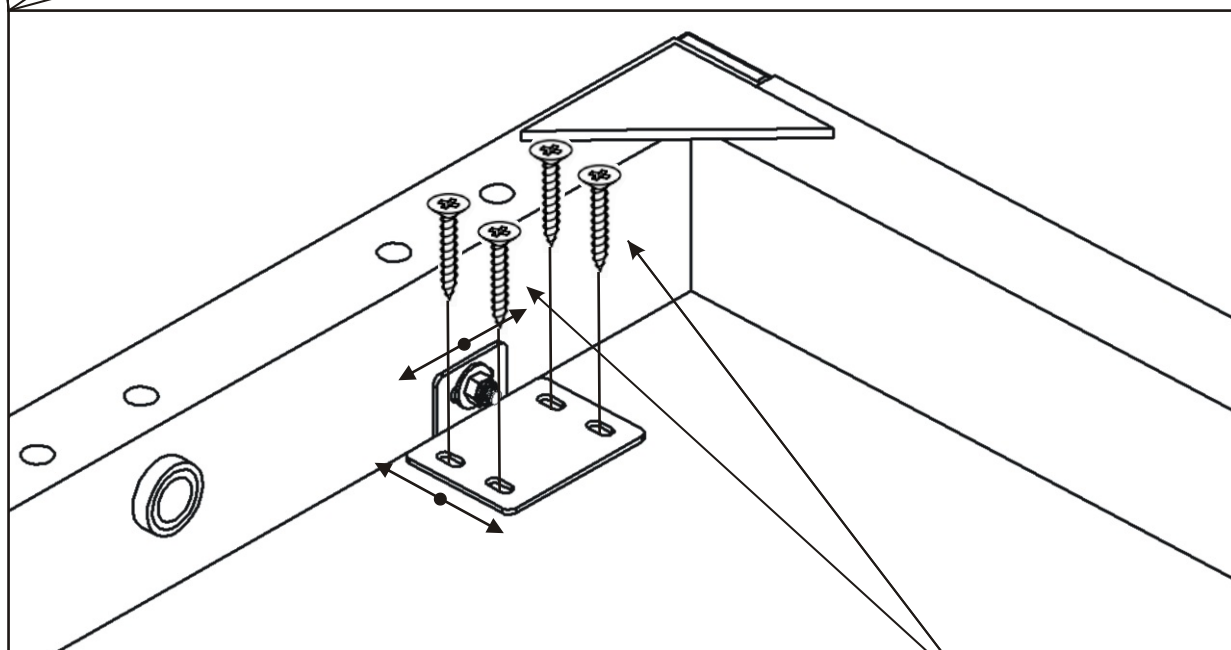
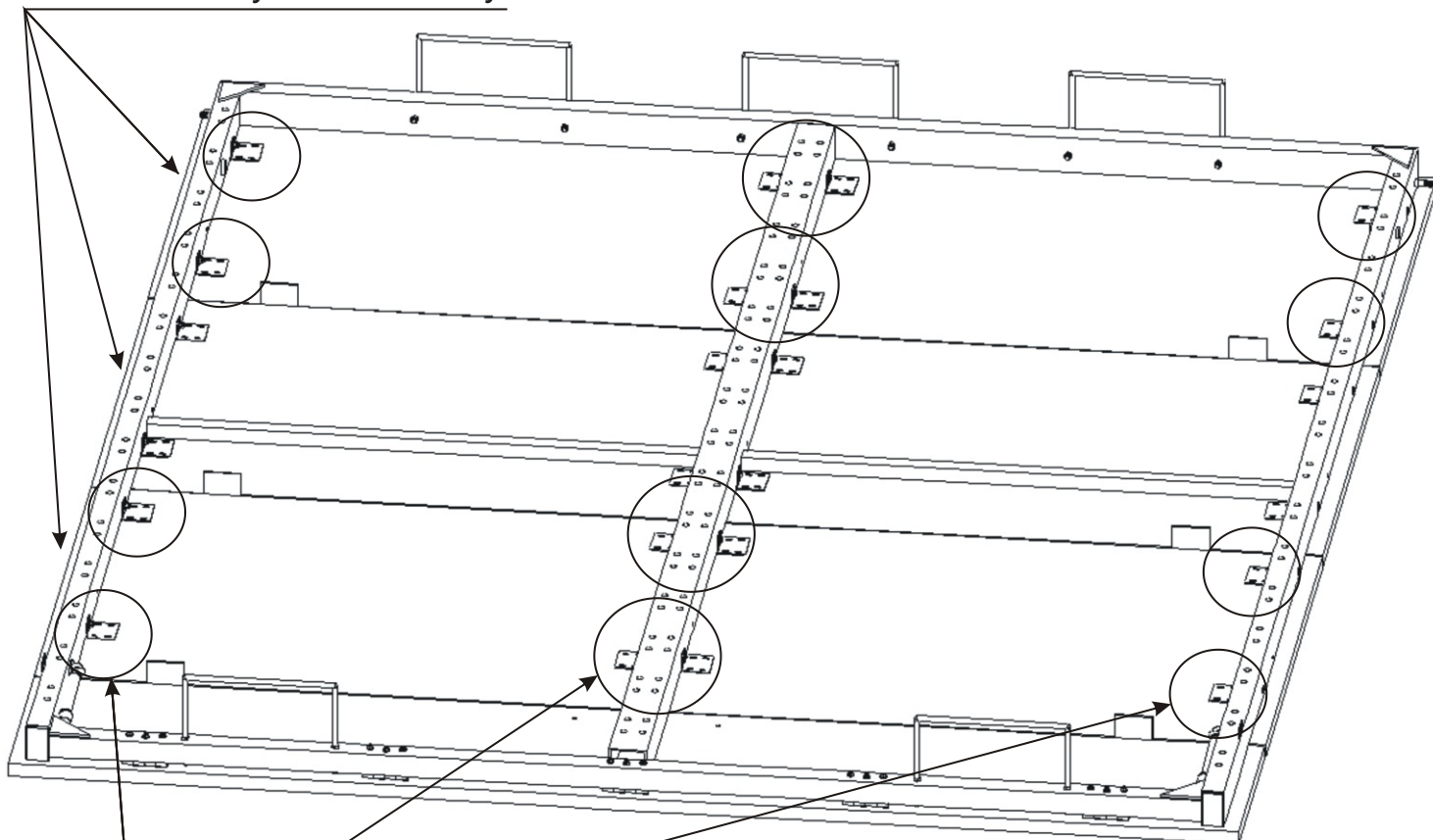


Půdorys usazení dveří

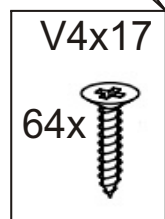


## 18. Osazení dveří k rámu

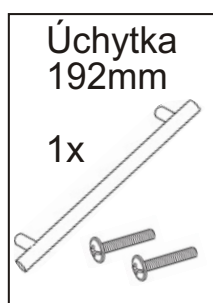
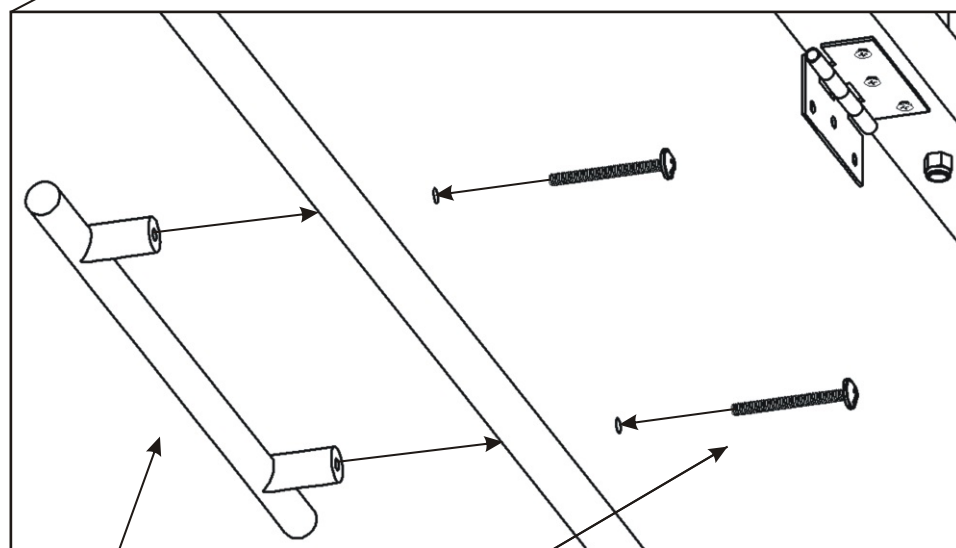
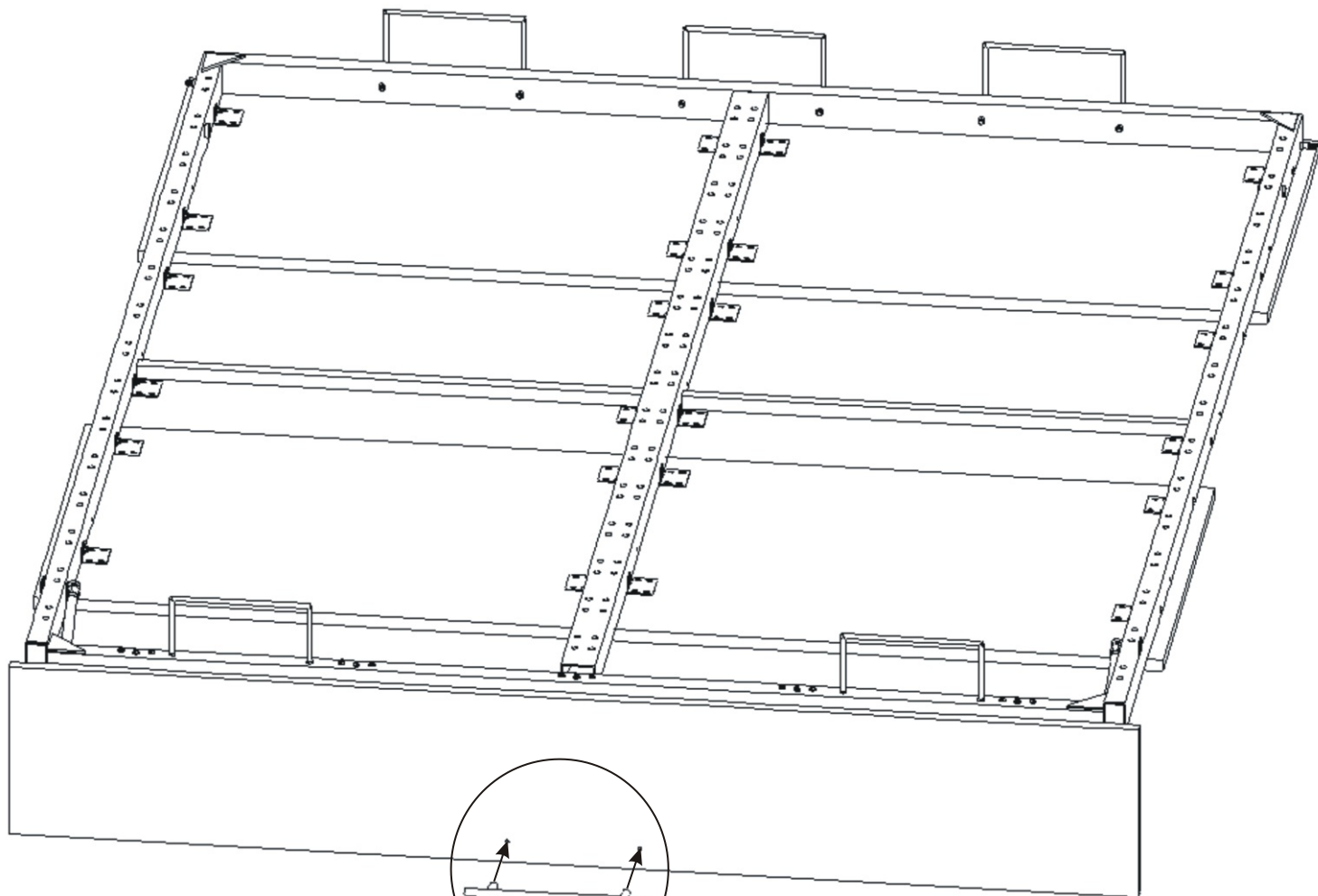
*Srovnáme hrany dveří do roviny.*



*Pomocí vrtů připevníme rám postele ke dveřím.  
Prostřední desku dveří nepřipevňujeme.*

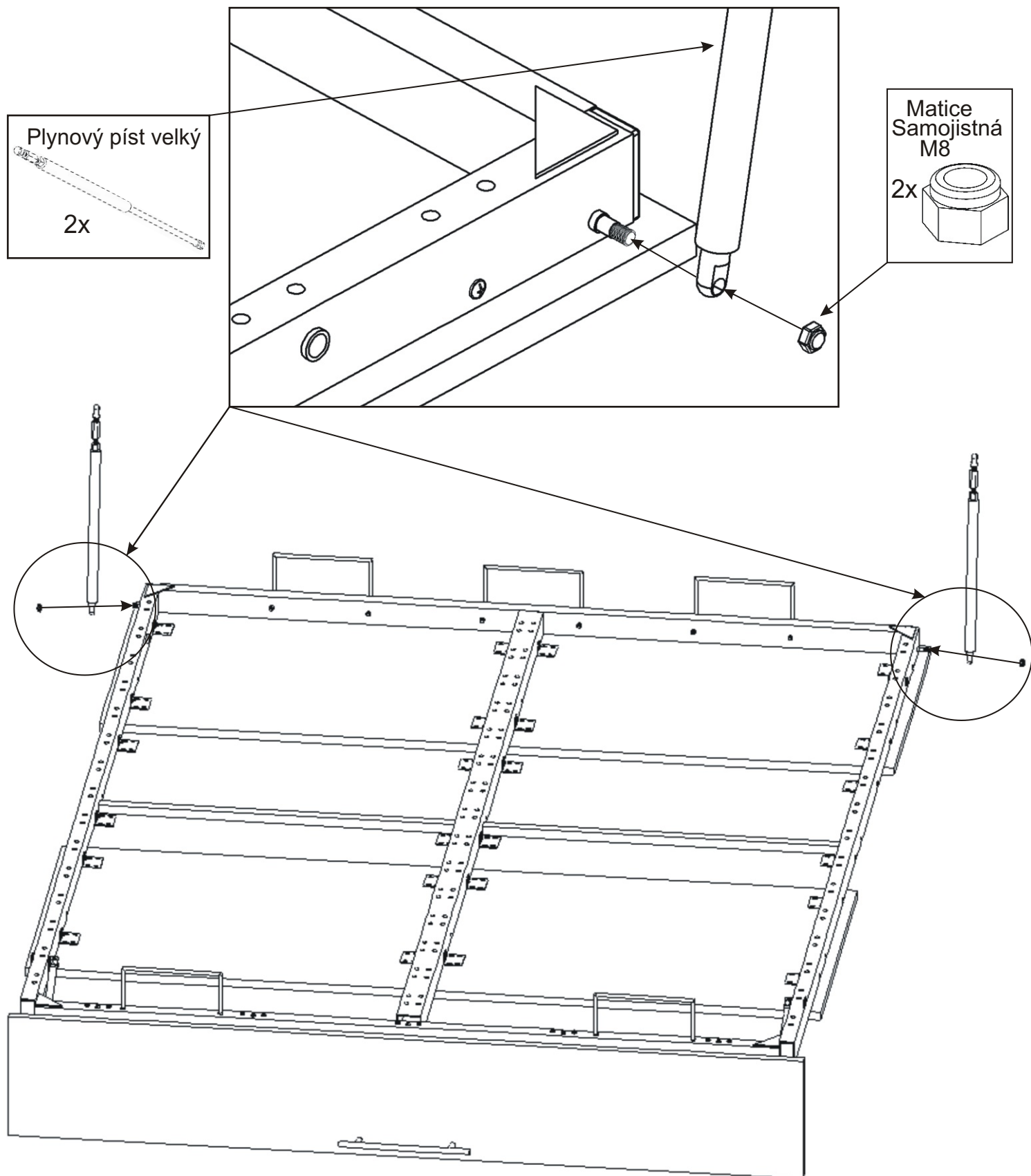


19.



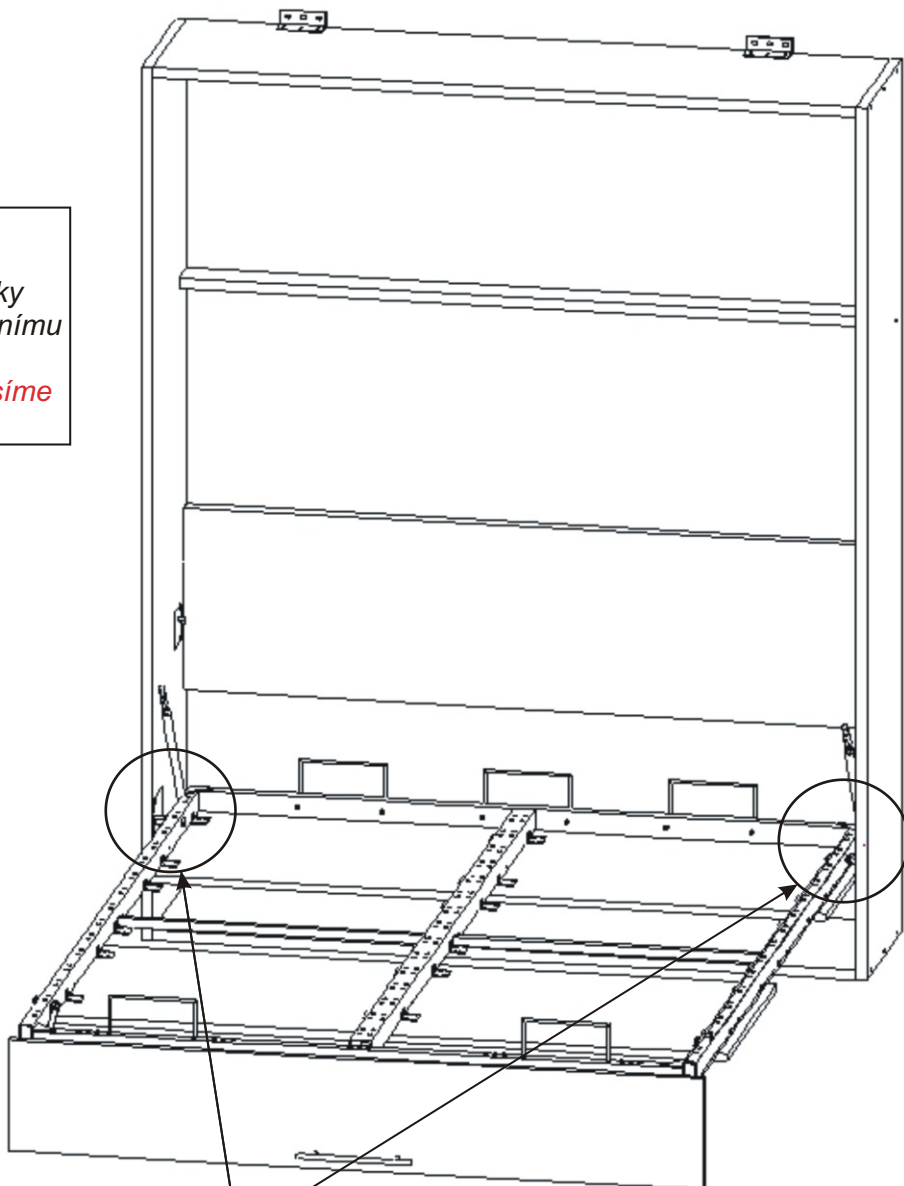
20.

*K rámu připevníme velký píst a zajistíme maticí, matici úplně nedotahujeme píst se má volně pohybovat.*



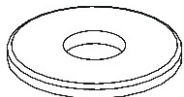
21.

- 1) Ve dvou lidech přisuneme rám postele do korpusu.
  - 2) Pomocí šroubu M12x70 a podložky přišroubujeme rám postele ke spodnímu plechu na korpusu postele.
- Šroub nedotahujeme napevno, musíme nechat vůli kvůli protáčení!*

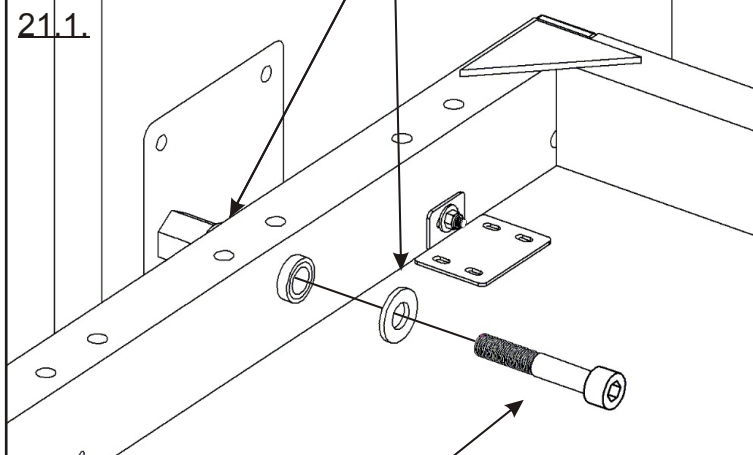


Podložka M13

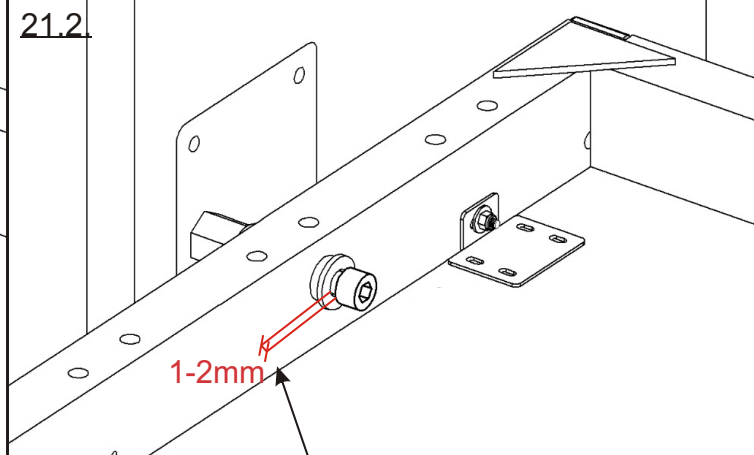
4x



21.1.

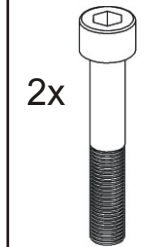


21.2.



M12x70

2x



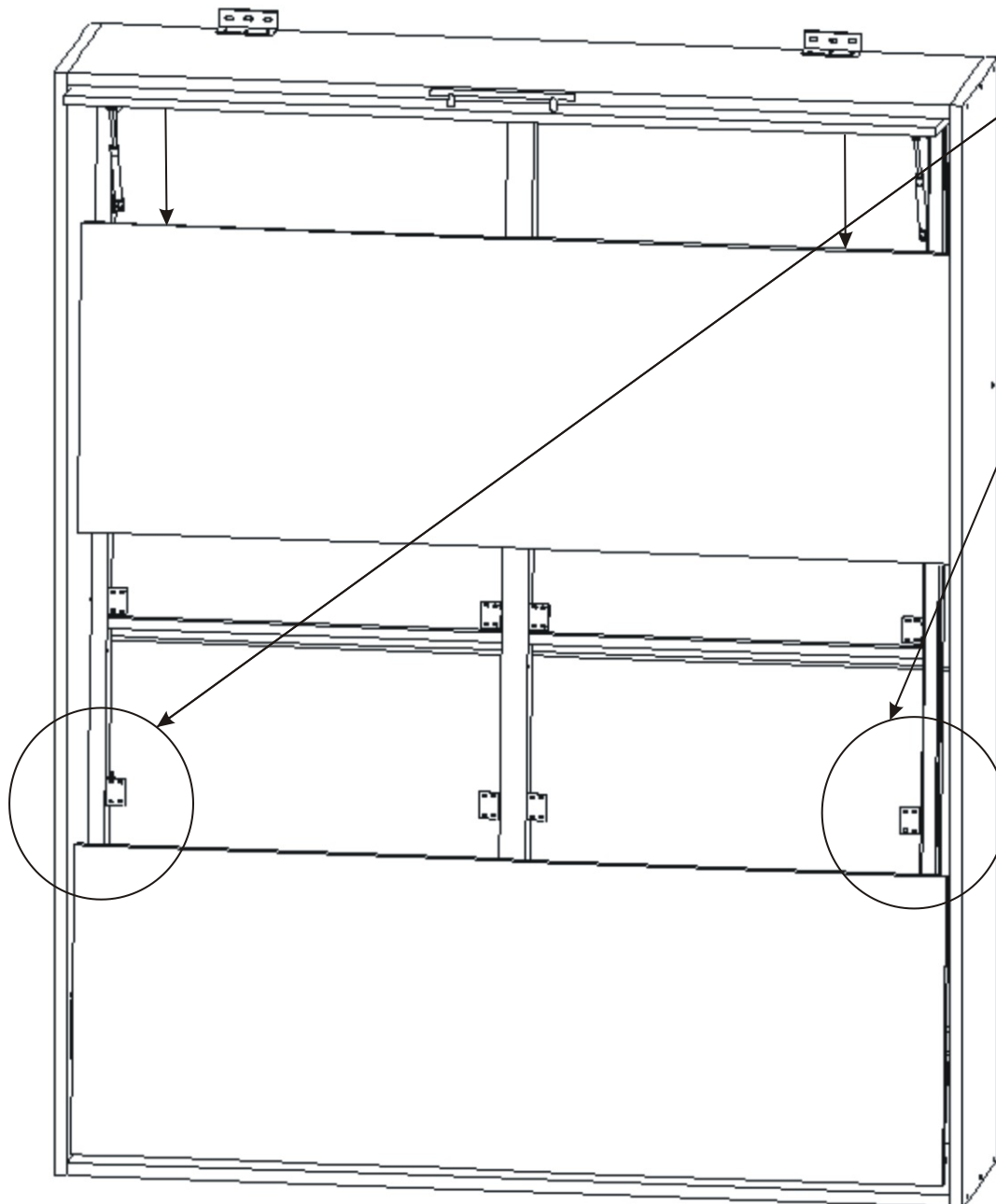
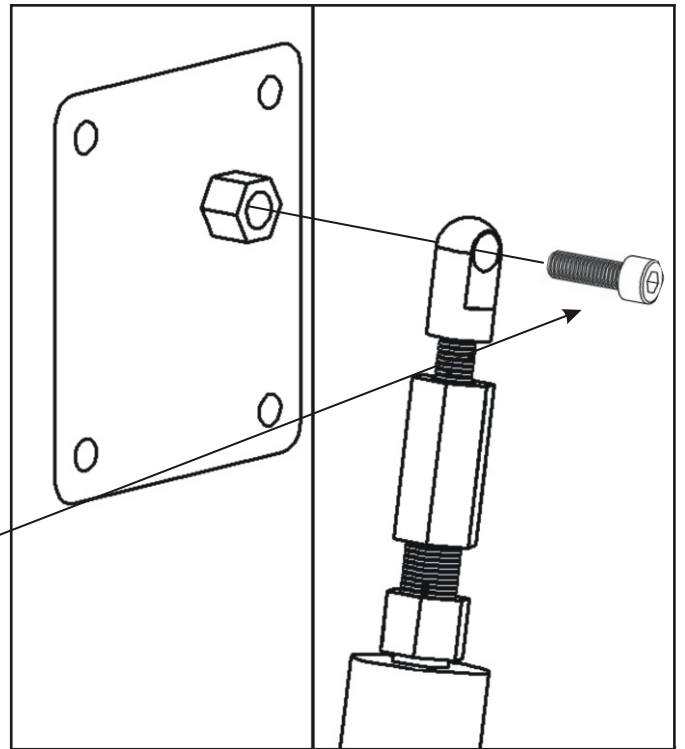
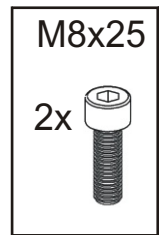
*Šroub M12x70 nedotahujeme zcela, necháme mezi hlavou šroubu a podložkou mezeru cca 1-2mm. Jinak hrozí nenávratné poškození rámu!!!*

Písty se upevňují při zavřených dveřích.

Poloha pro nasazení pístů  
na mechaniku v korpusu (horní čepů).

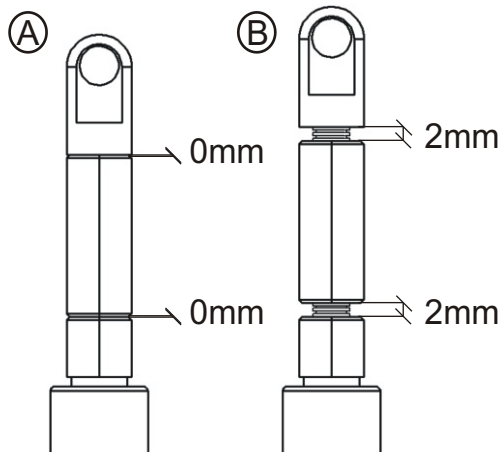
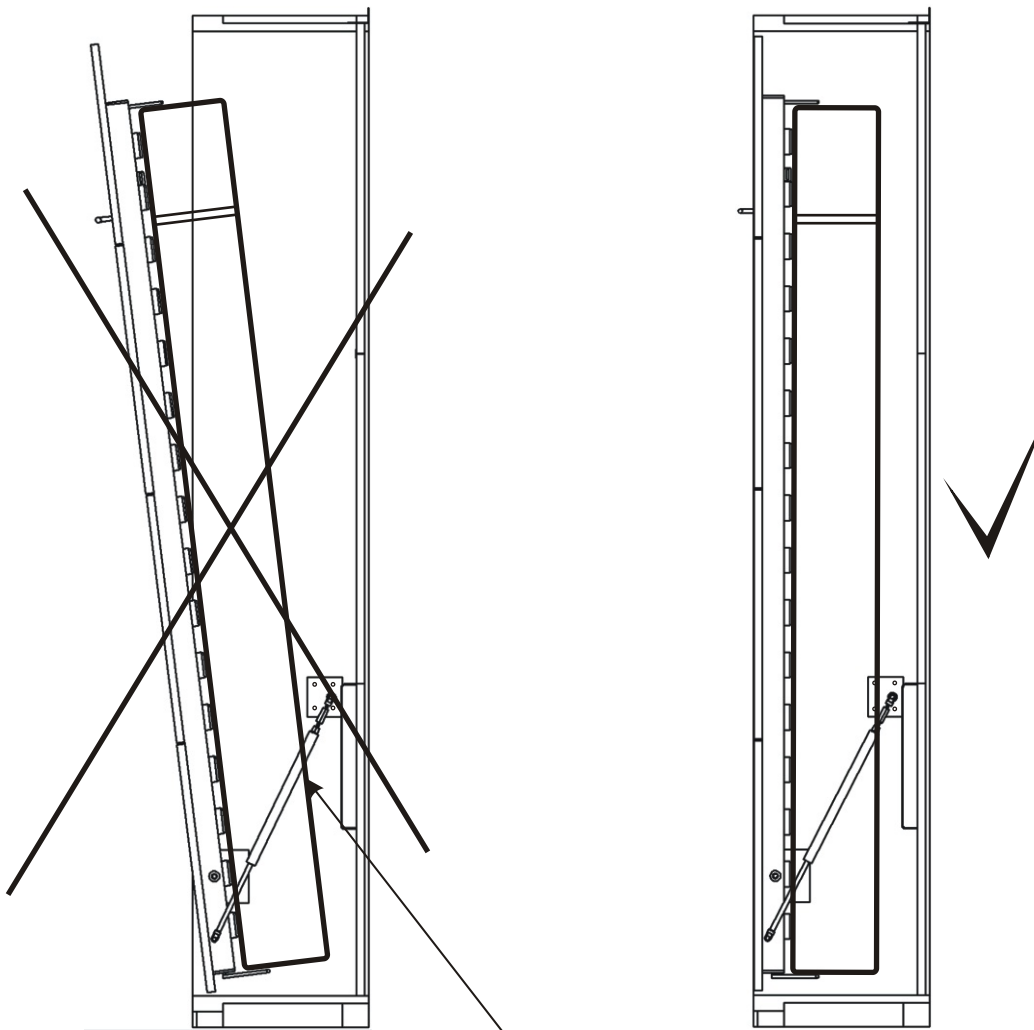
1) Dveře vyklopíme do vodorovné polohy  
a celou pohyblivou část zatlačíme dovnitř.

2) Nyní volně nasadíme písty do horních čepů.



## 23. Nastavení pístu výklopné postele

Toto nastavení pístu se používá jen v případě, pokud se dveře spolu s matrací nedovírají.

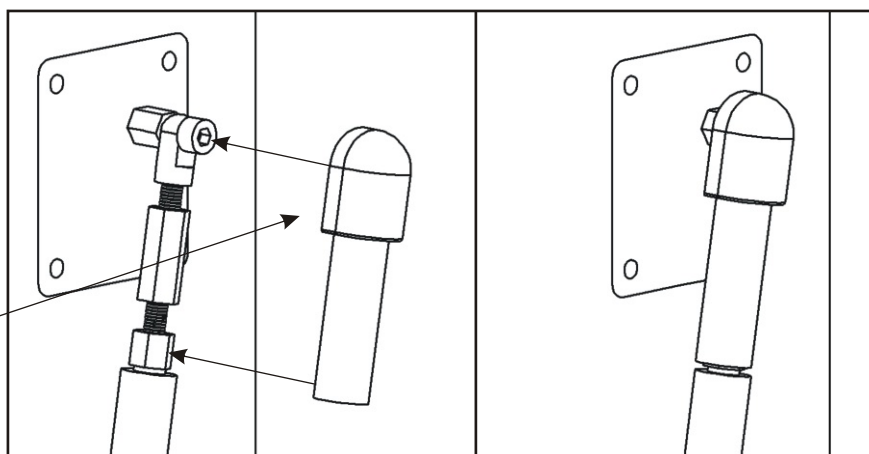
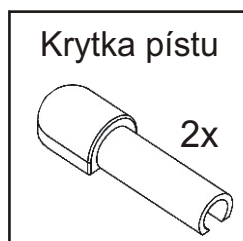


### Nastavení rozteče pístů:

Při montáži výklopné postele použijeme písty, které jsou nastaveny jako na obrázku A. pokud dveře spolu s matrací nedovírají, nastavíme rozteč pístu lehkým rozevřením o cca 1 až 2mm.

**Maximální rozevření je 2mm !!!**

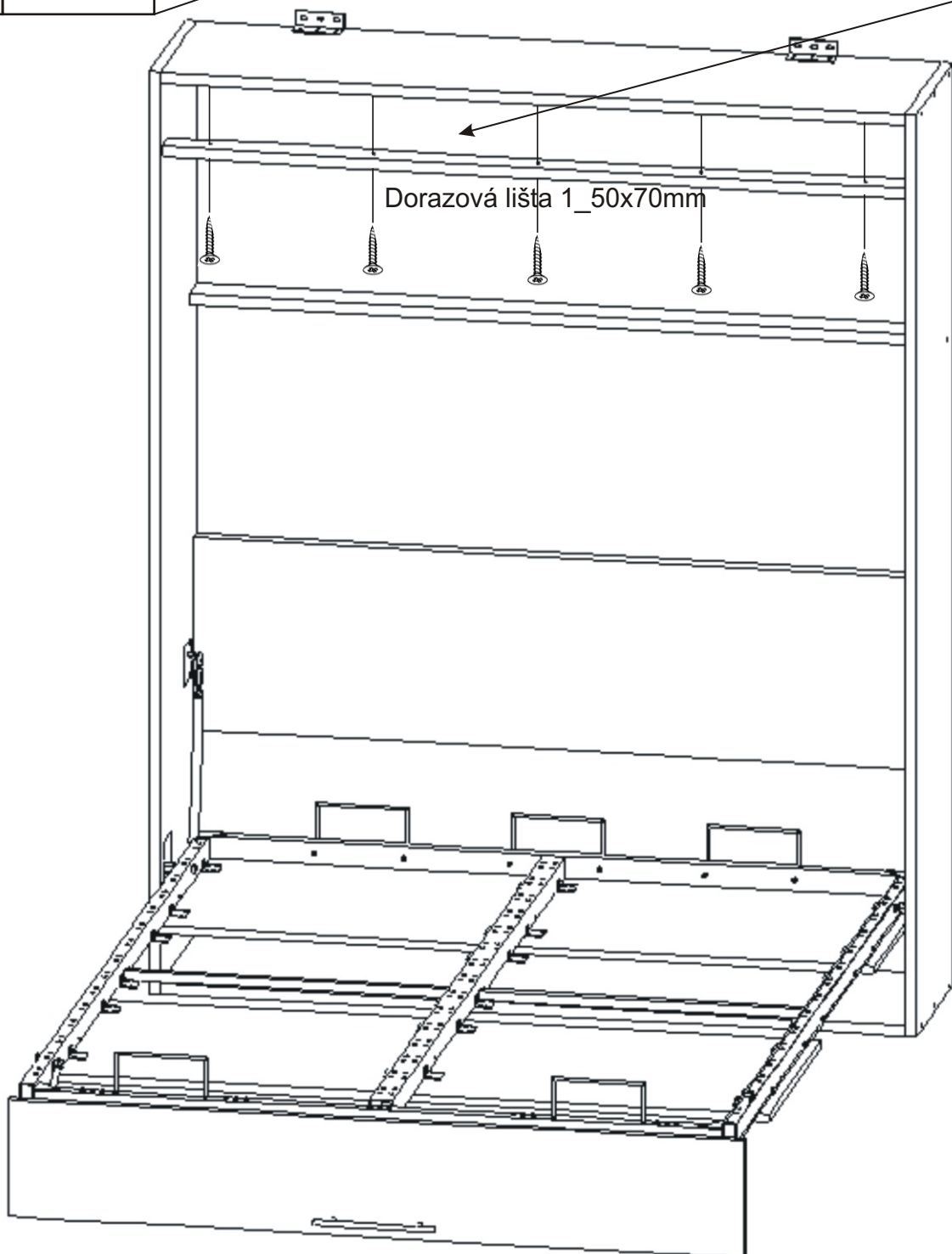
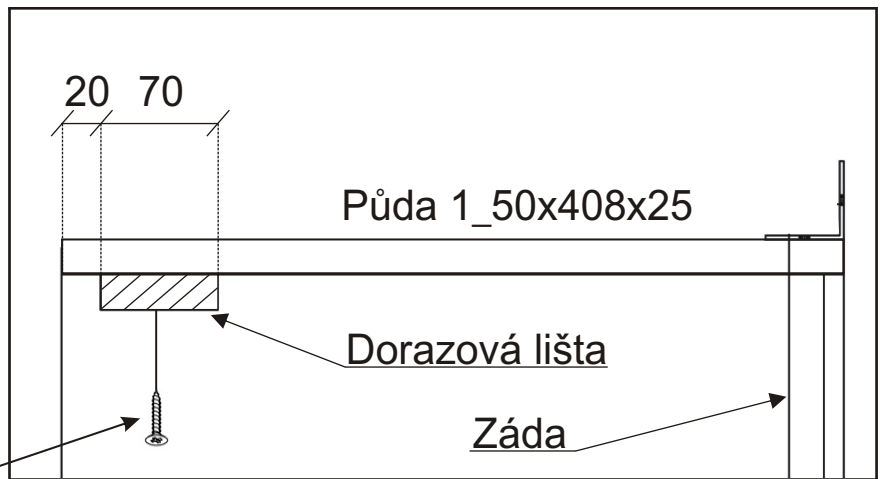
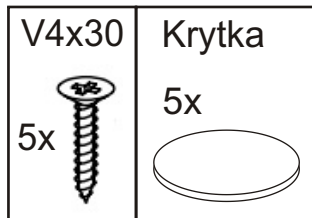
**Pokud nastavíte větší rozteč, NEVRATNĚ poškodíte písty. Na toto poškození se nevztahuje reklamáce.**



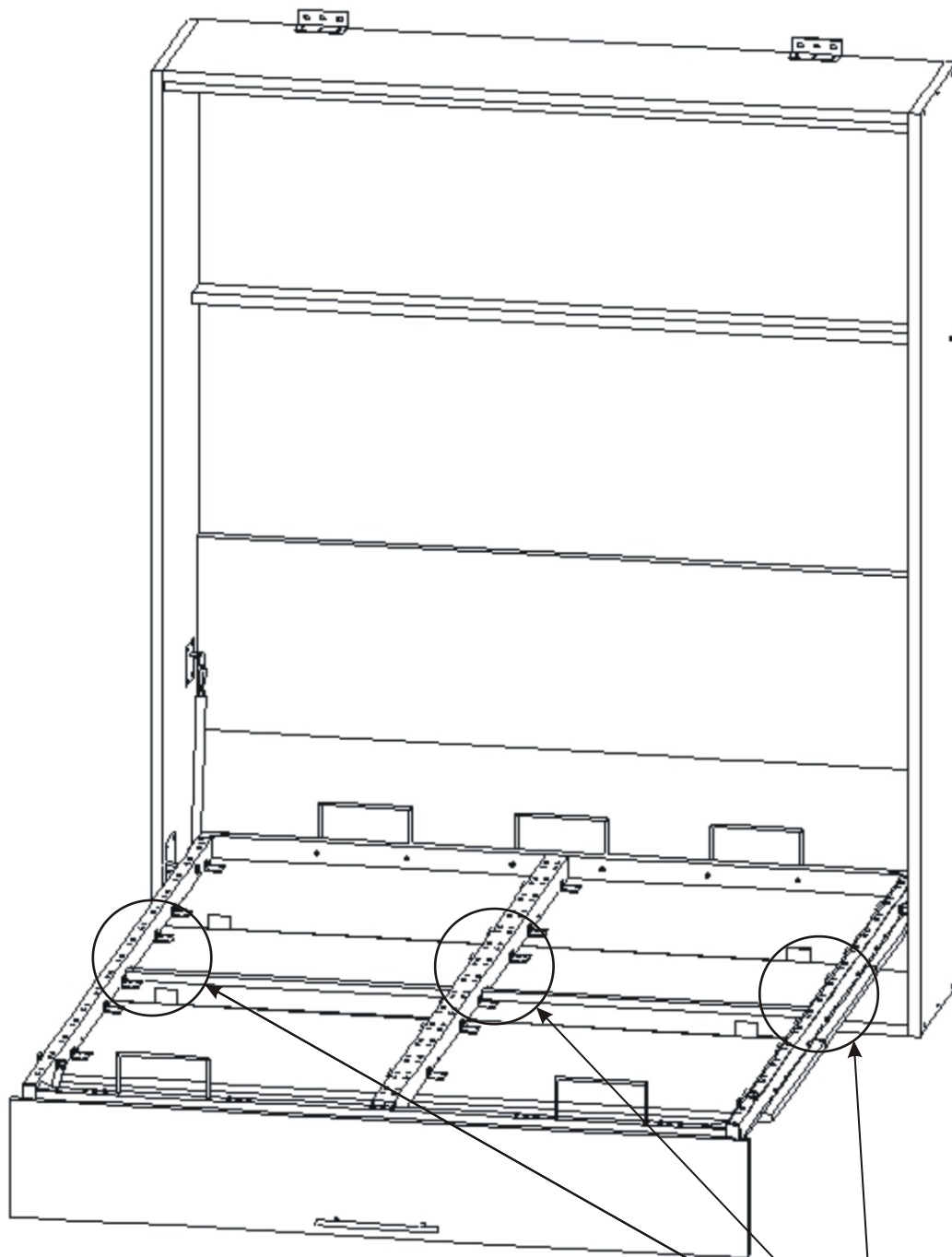


24.

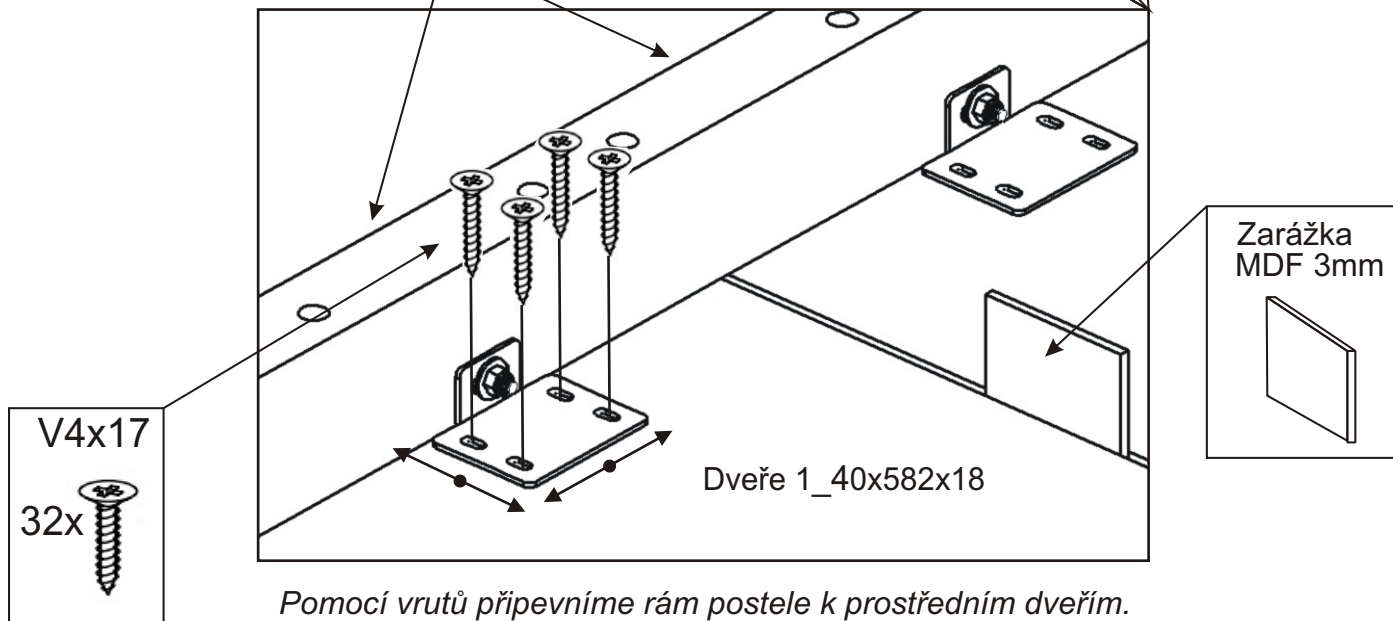
Pomocí vrtů připevníme dorazovou lištu 20mm od přední hrany.



25.

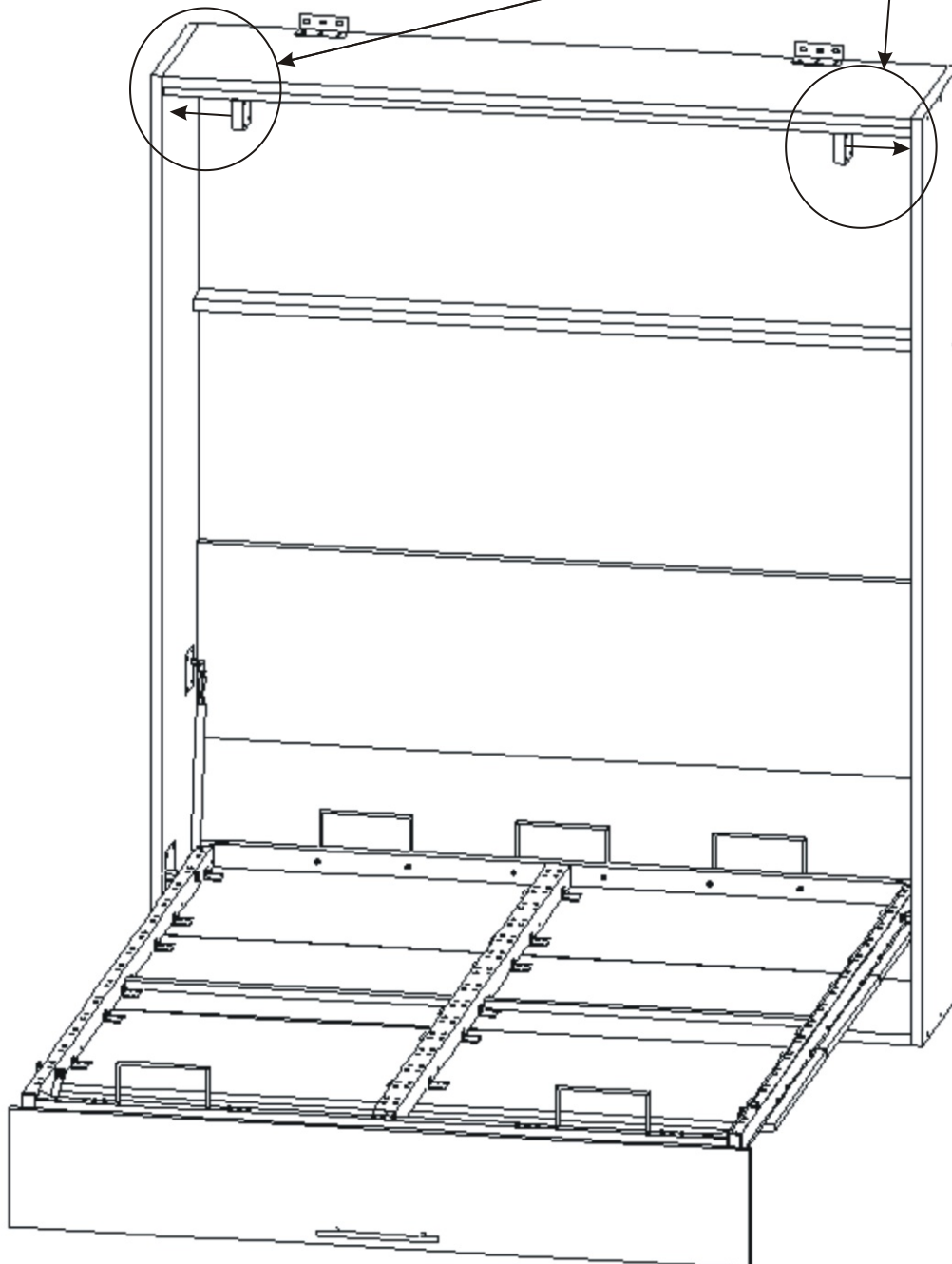
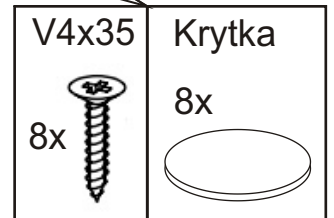
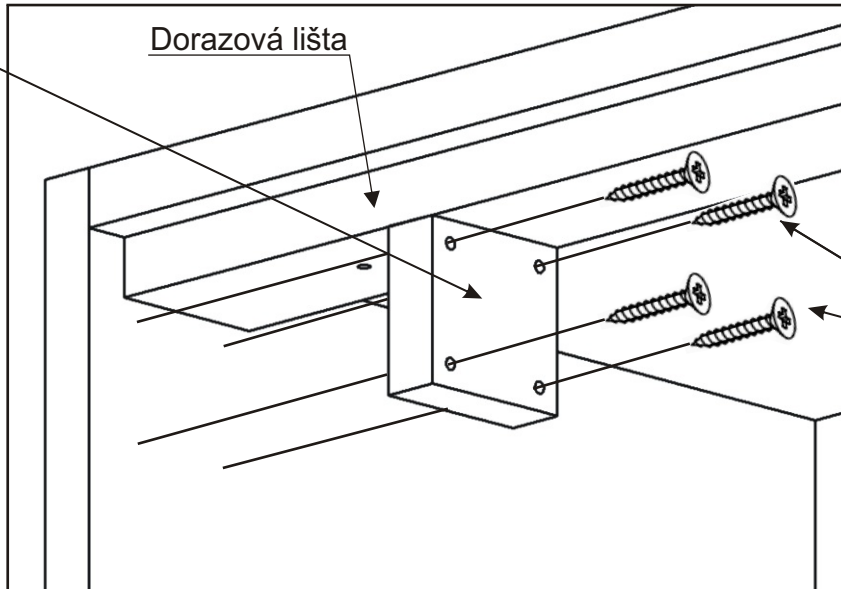


*Srovnáme hrany dveří do roviny.*



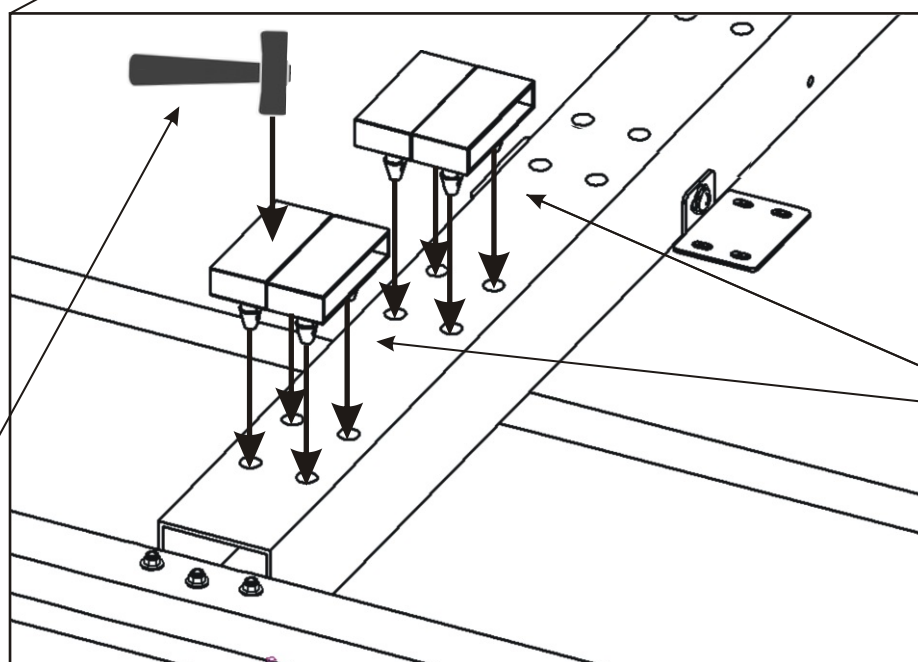
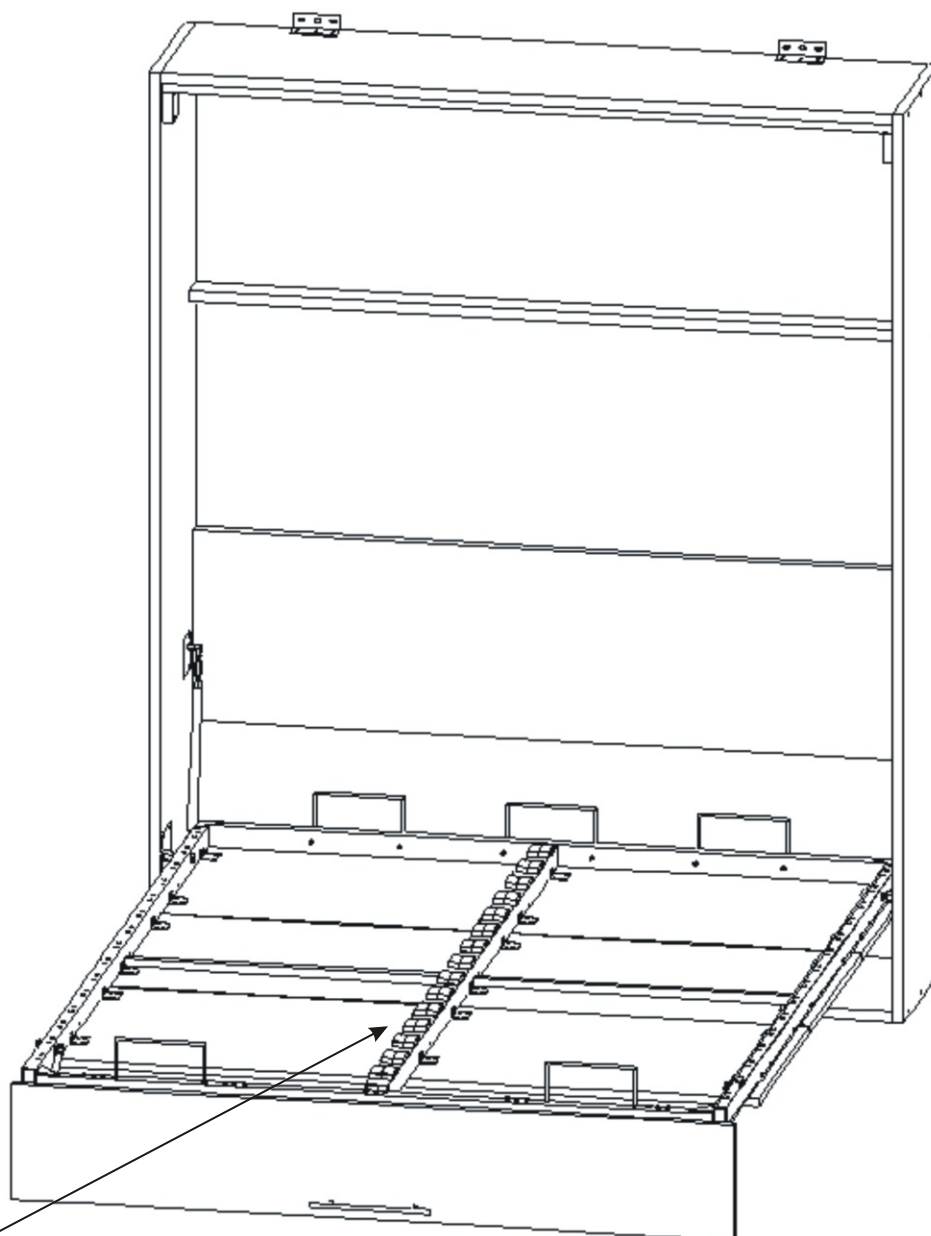
26.

Na bok korpusu postele přšroubujeme pod dorazovou lištu zarážku dveří.

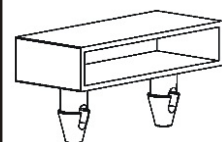


## 27. Nasazení lamel

Jako první nalepíme držáky lamel na prostřední část rámu.



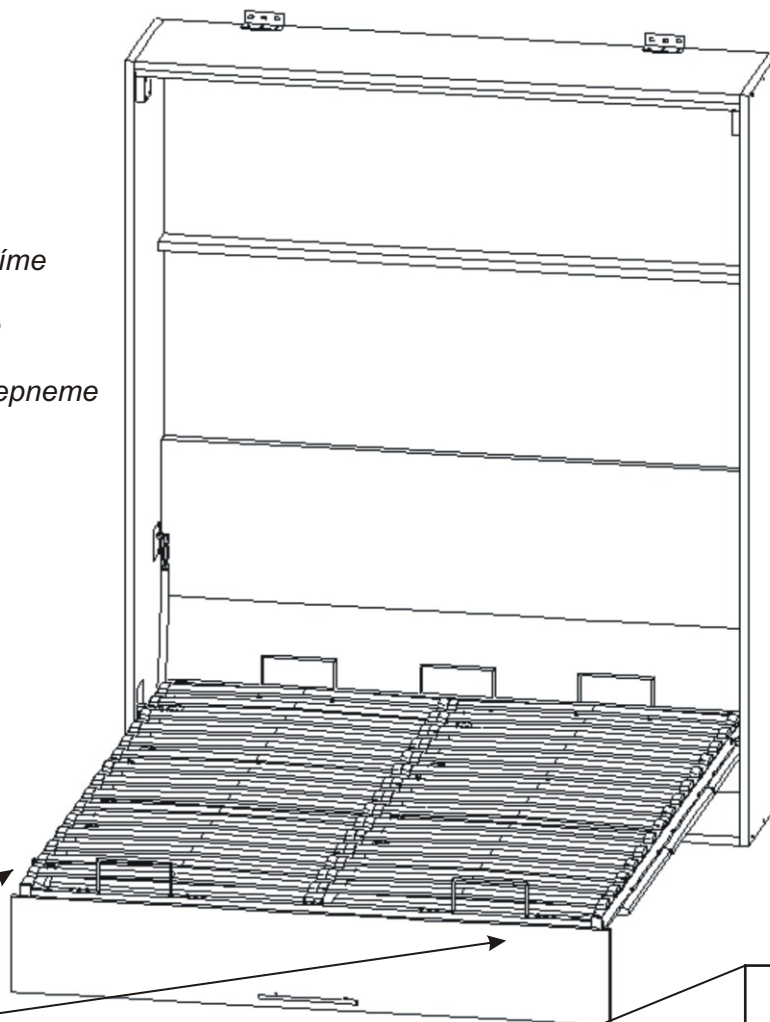
Držák lamel  
30x



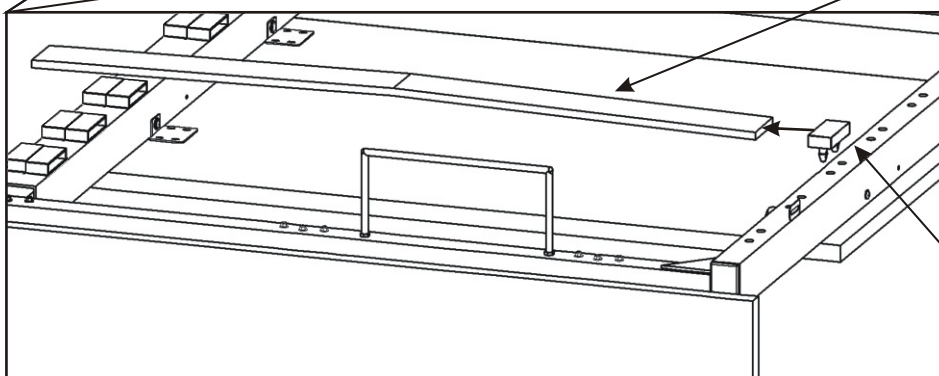
Opatrně nalepíme držáky lamel, pozor nemůžeme použít kovové kladivo, aby nedošlo k poškození držáku.

## 28. Nasazení lamel

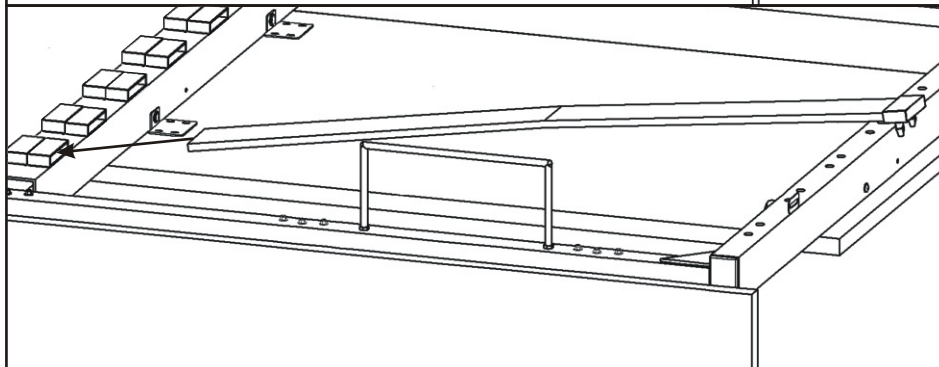
- 1) Na jeden konec lamely nasadíme plastový držák lamel.
- 2) Volný konec lamely nasadíme na držák na rámu.
- 3) Lamelu s držákem lamel naklepeme na rám.



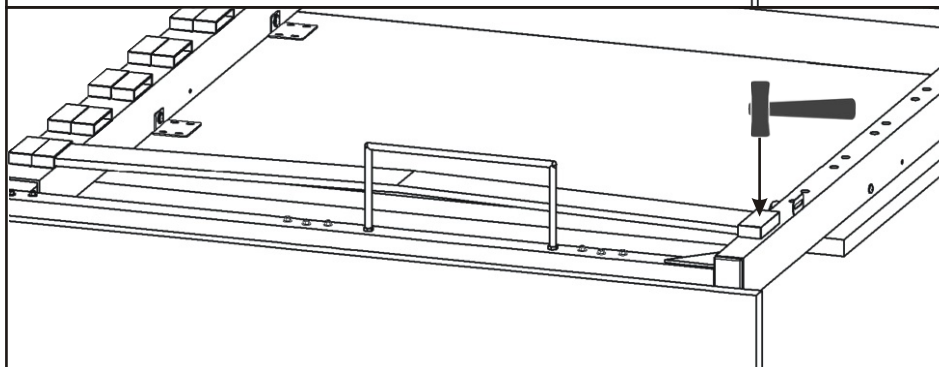
28.1.



28.2.

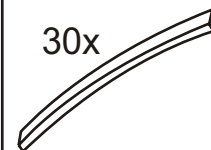


28.3.



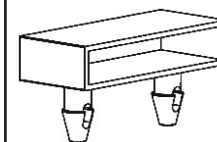
Lamely

30x



Držák lamel

30x



29.

*Do rámu vložíme matraci a navlečeme jistící pásek s karabinou.*

