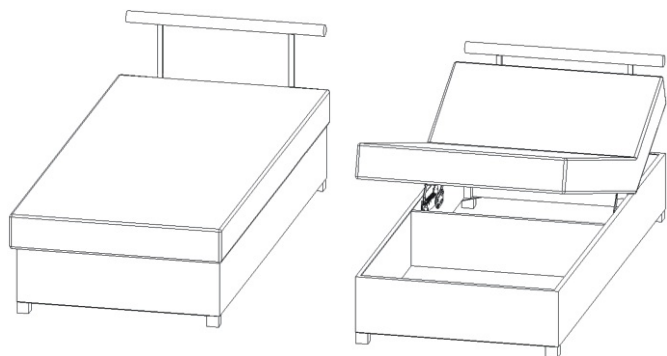
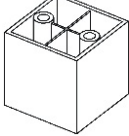


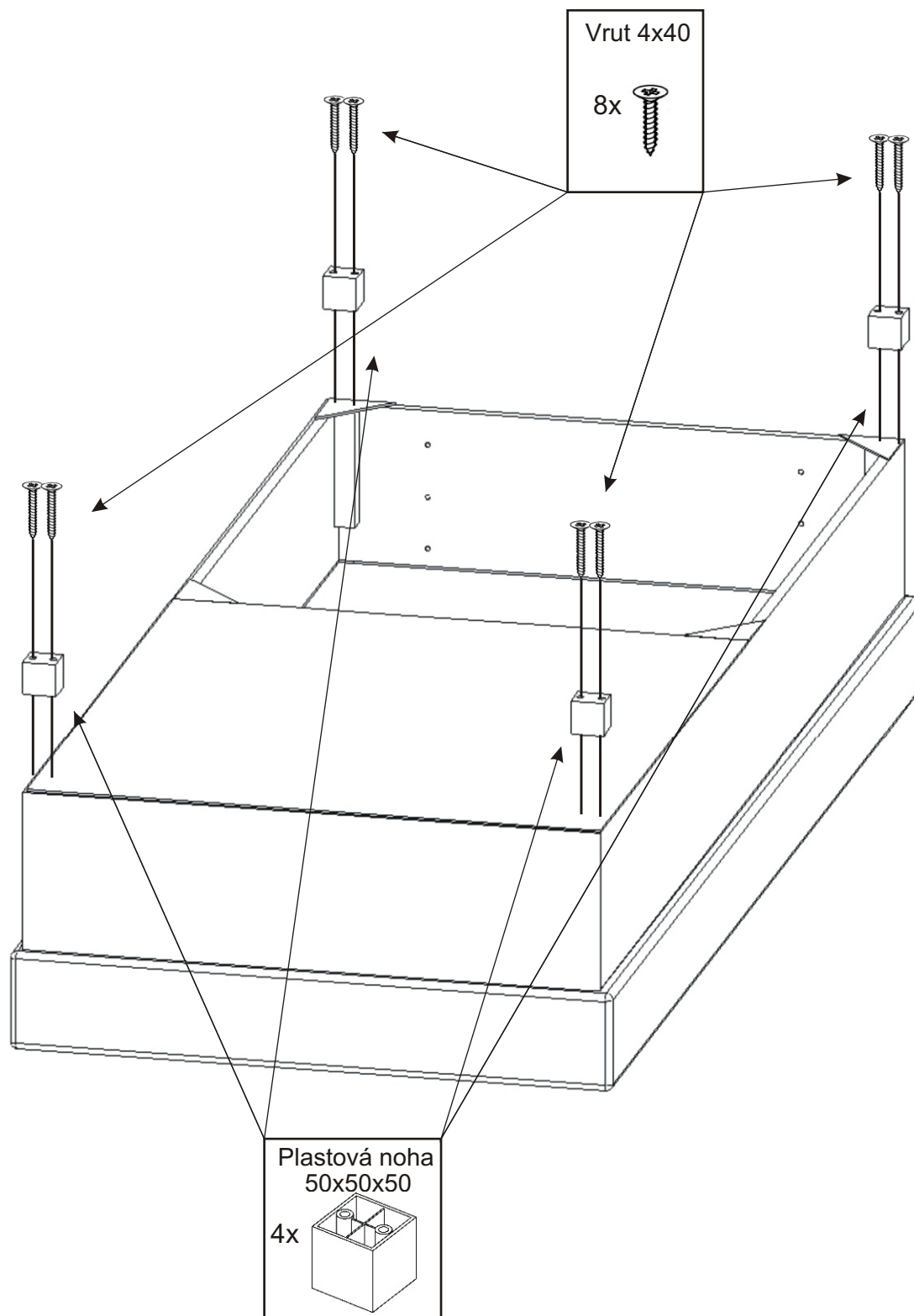


Válenda AMUR NEW

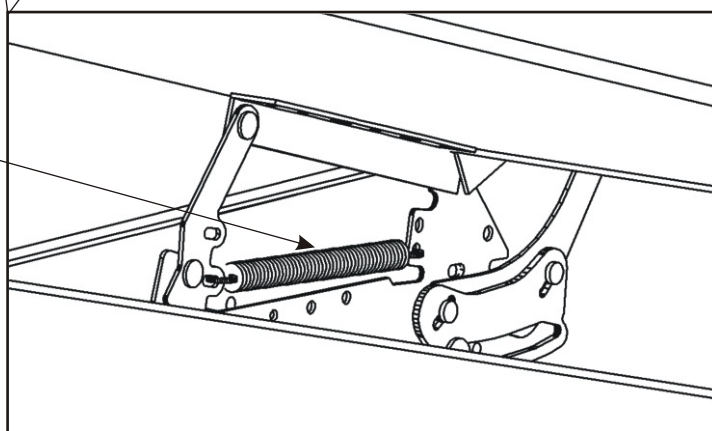
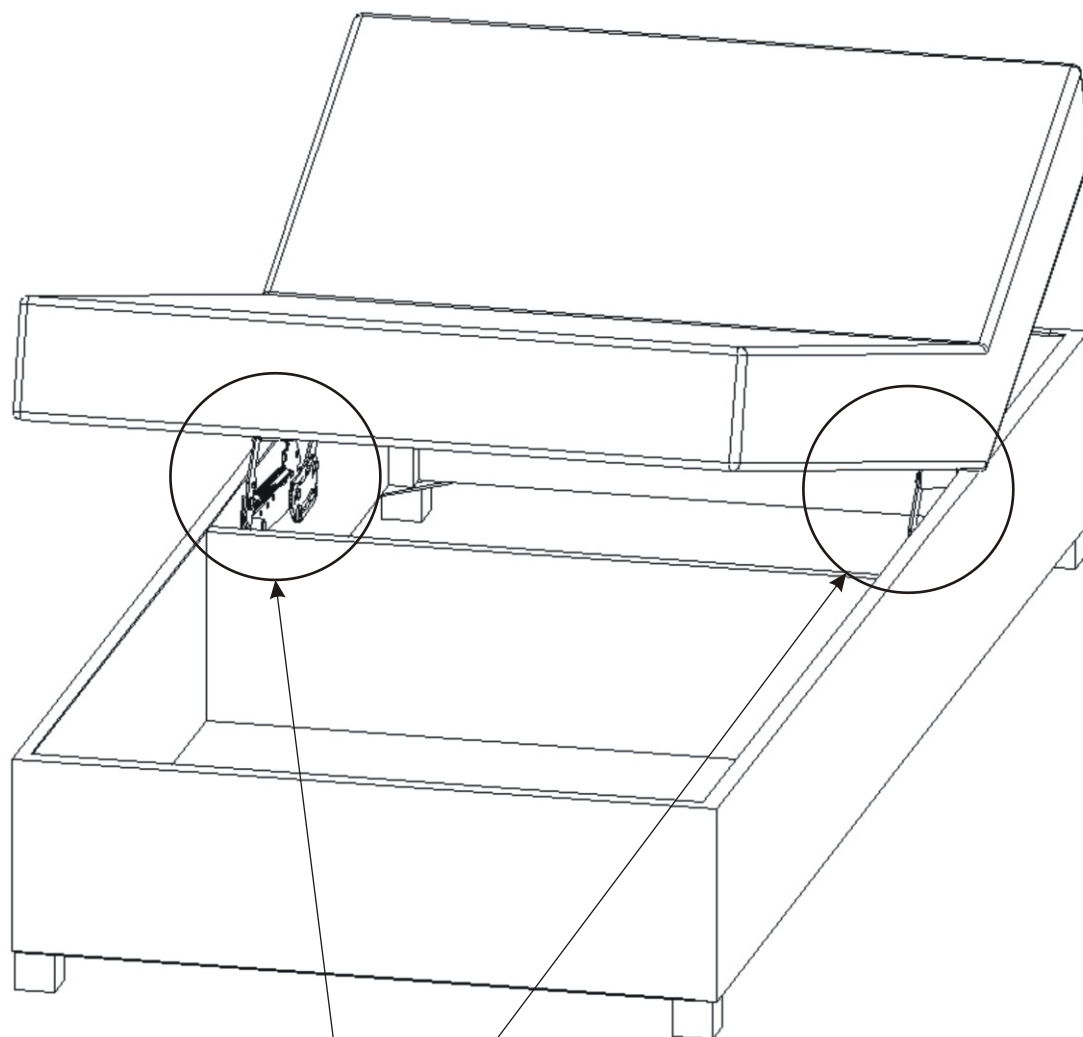


Plastová noha 50x50x50 4x 	Vrut 4x40 8x 	Pružina malá tenká 2x 	Šroub M6x70 vratový 4x 
Matice M6 4x 	Podložka ø 6,3 4x 	Váleček 30x30x35 4x 	

1.

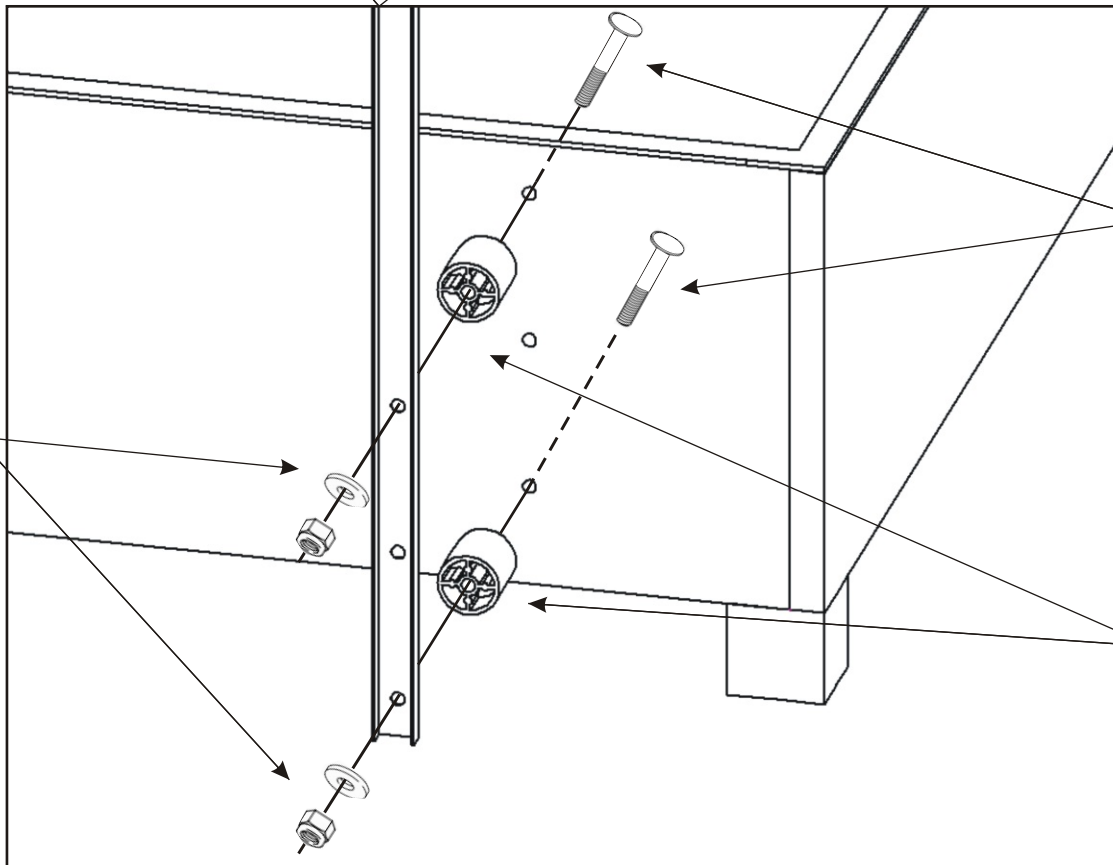
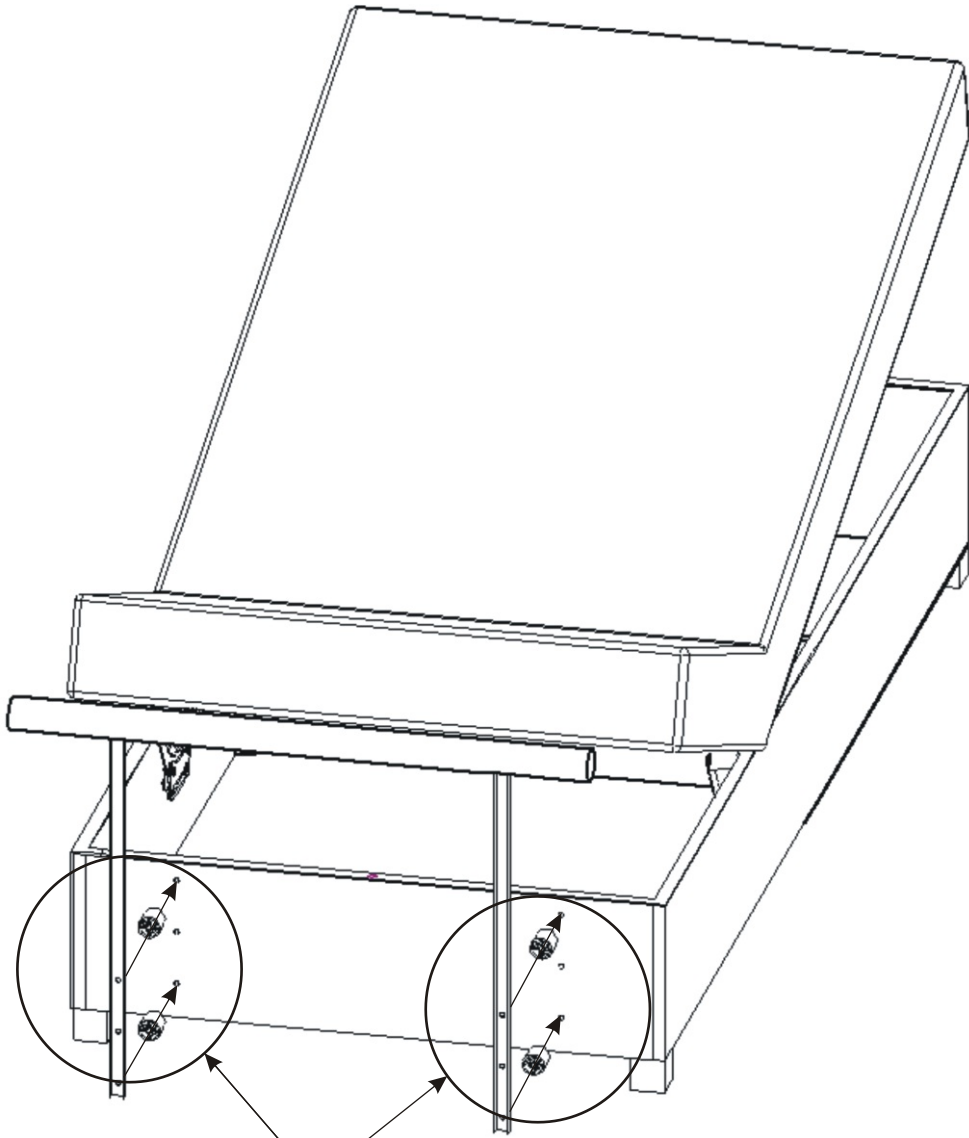


2. Nasazení pružiny



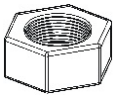
Pružina jde nasadit obtížněji. Je potřeba otevřít úložný prostor - úplně, nasadit pružinu do zadního otvoru a pomocí kombinovaných kleští nasadit druhý konec pružiny do předního otvoru. Stejně postupujeme na druhé straně mechaniky.

3.



Matice M6

4x



Podložka
ø 6,3

4x



Šroub M6x70
vratový

4x



Váleček
30x30x35

4x

