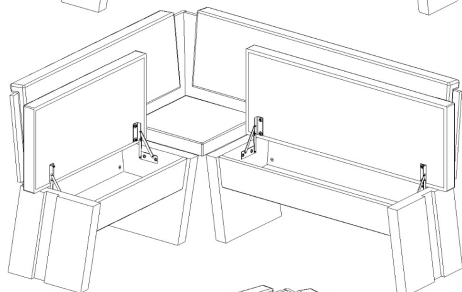
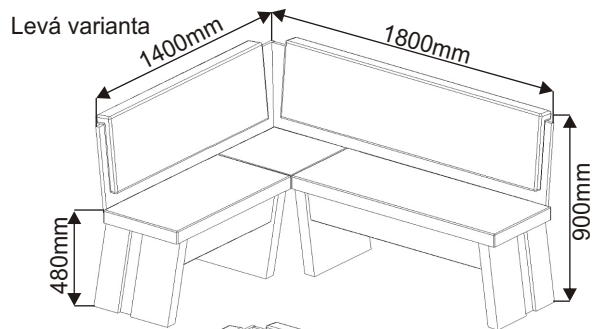
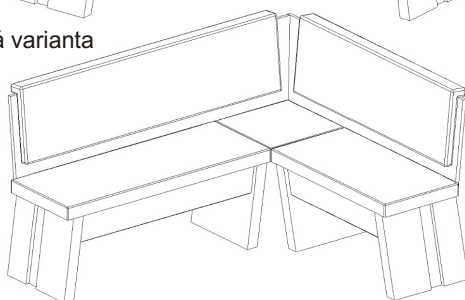


Rohová lavice CHICAGO 14-18



Pravá varianta



Vrut 3,5x16 72x	Vrut 4x20 16x	Vrut 4x35 12x	Vrut 4x50 3x	Hřebík 50x
-----------------------	---------------------	---------------------	--------------------	---------------

Excentr 16x	Šroub excentru 16x	Kluzák 3mm 8x	Kolík 35mm 20x	Lepidlo 20ml 1x	Krytka velká 31x
----------------	-----------------------	------------------	-------------------	--------------------	---------------------

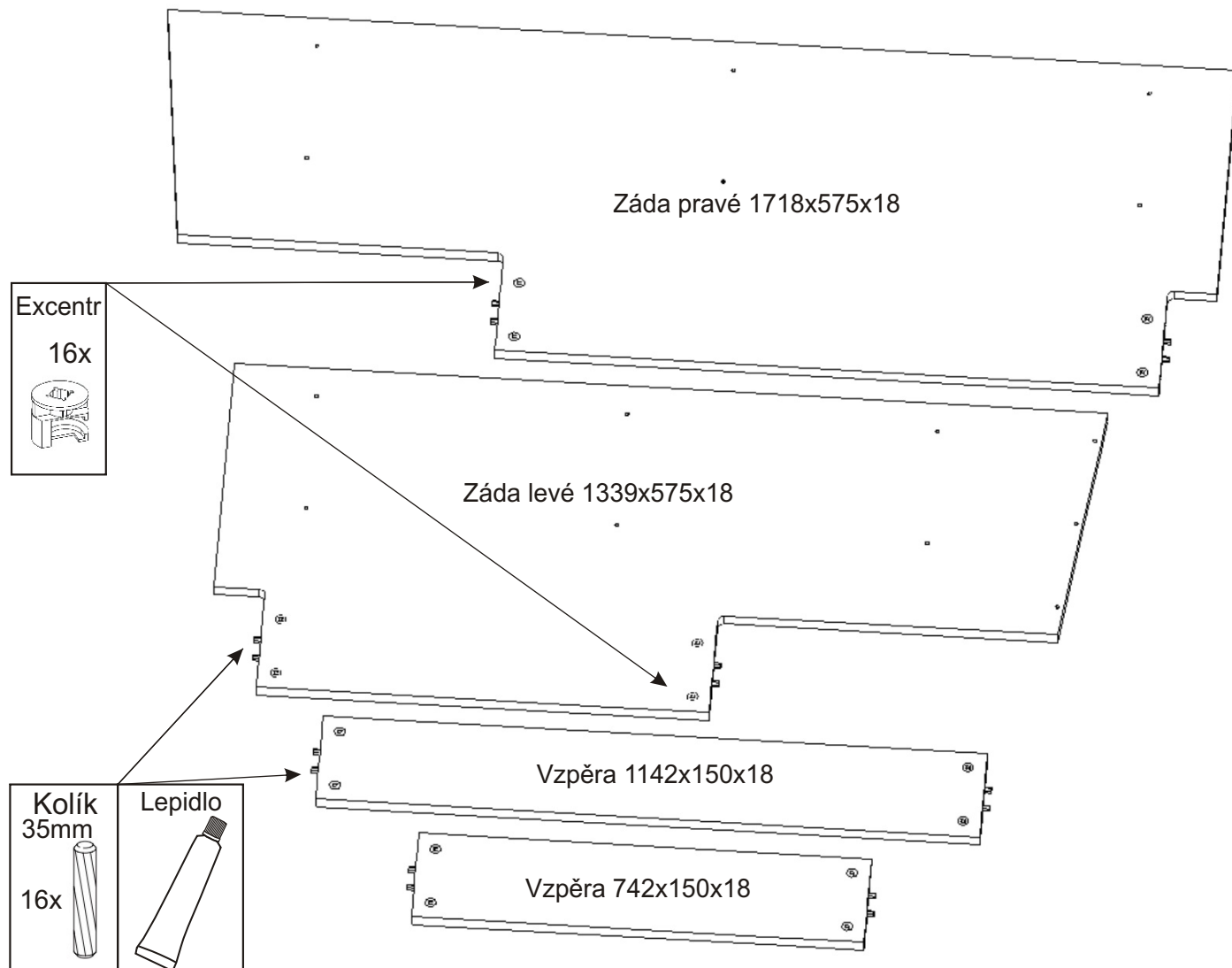
Šroub M6x16 4x	Šroub M6x60 4x	Matice M6 samojistná 8x	Podložka ø 6,3 12x	Plastová vymežovací podložka 45x100x35 L 1x P 1x
-------------------	-------------------	----------------------------	-----------------------	---

Kovová vzpěra zádové desky 460x102x33 levá 2x pravá 2x	Úhelník 250x41x41 2x	Mechanika na rohovou lavici 2páry	MDF 1142x336x3 742x336x3 1x 1x
--	-------------------------	--------------------------------------	---

1.

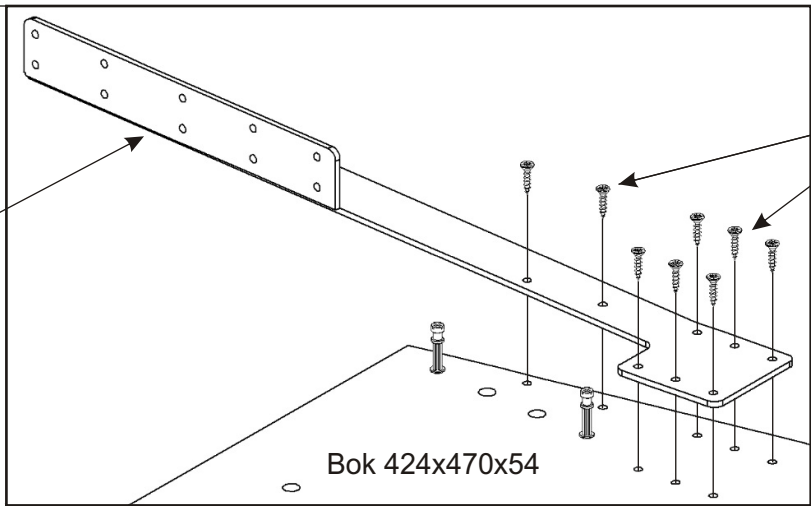
Lavici je možné složit v pravé nebo levé variantě.

Ukázka návodu na sestavení levé varianty, pravou variantu složíme zrcadlově.

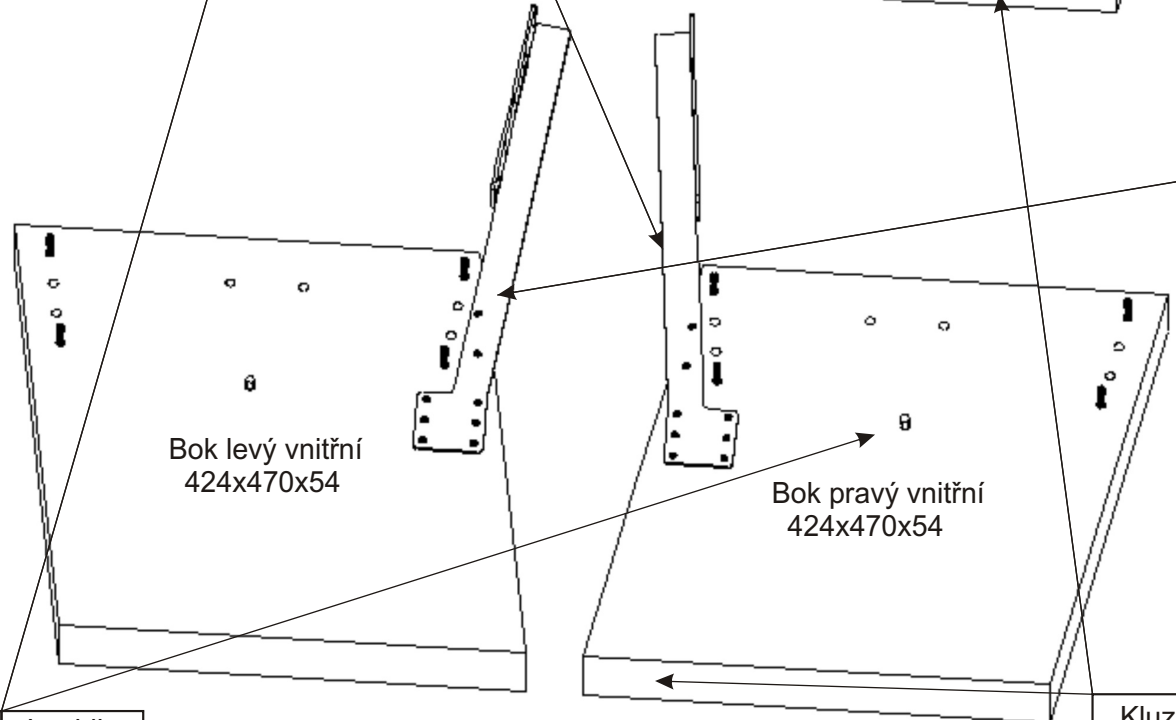
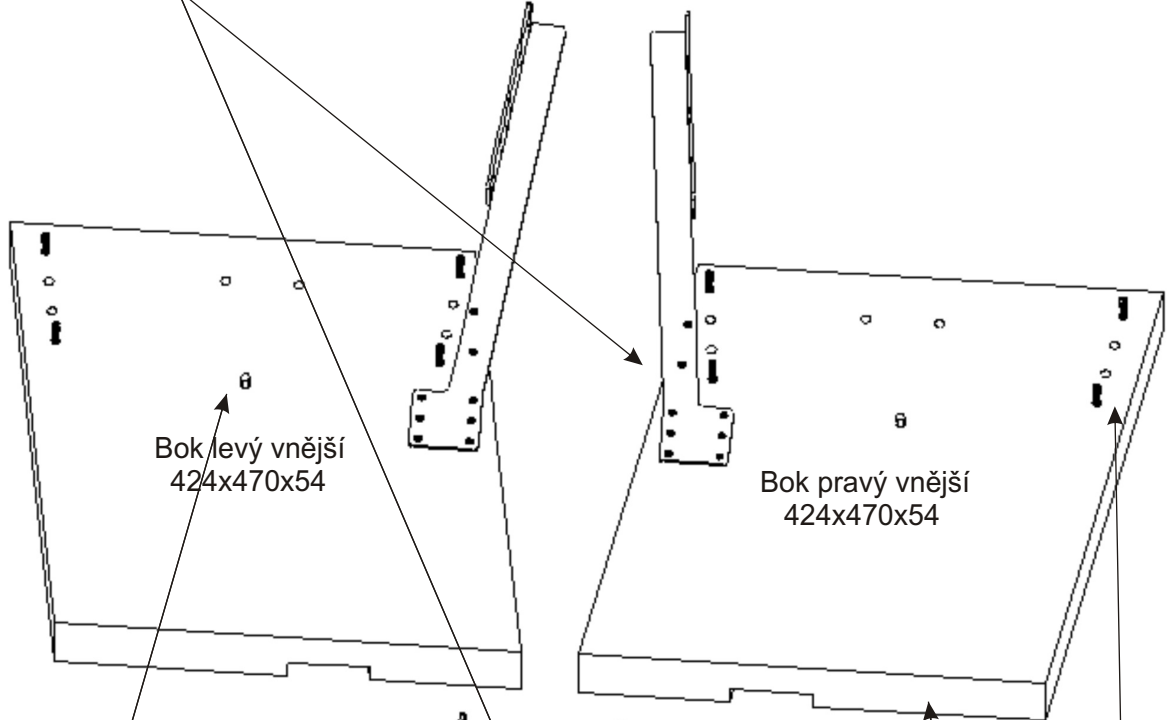


2.

Kovová vzpěra
zádové desky
460x102x33
levá 2x
pravá 2x



Vrut
3,5x16
32x



Šroub
excentru
16x

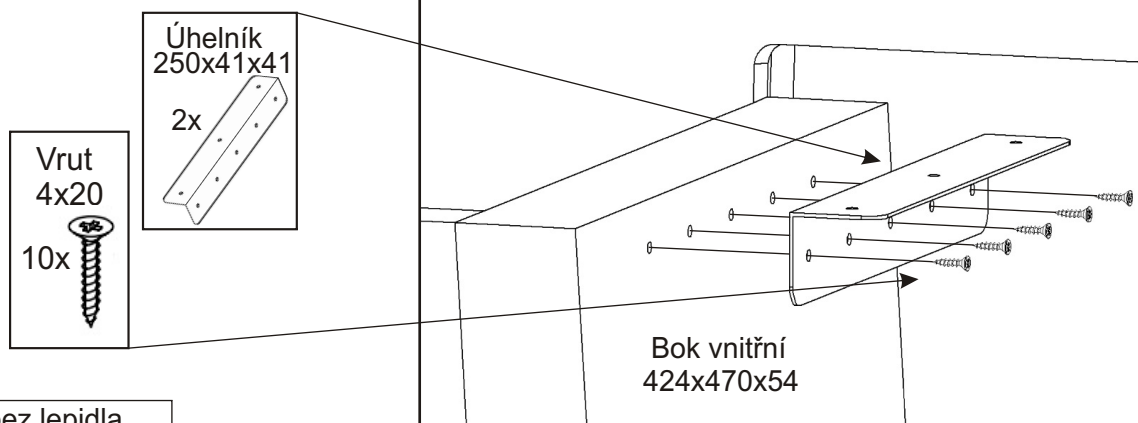
Kolík
35mm
4x

Lepidlo

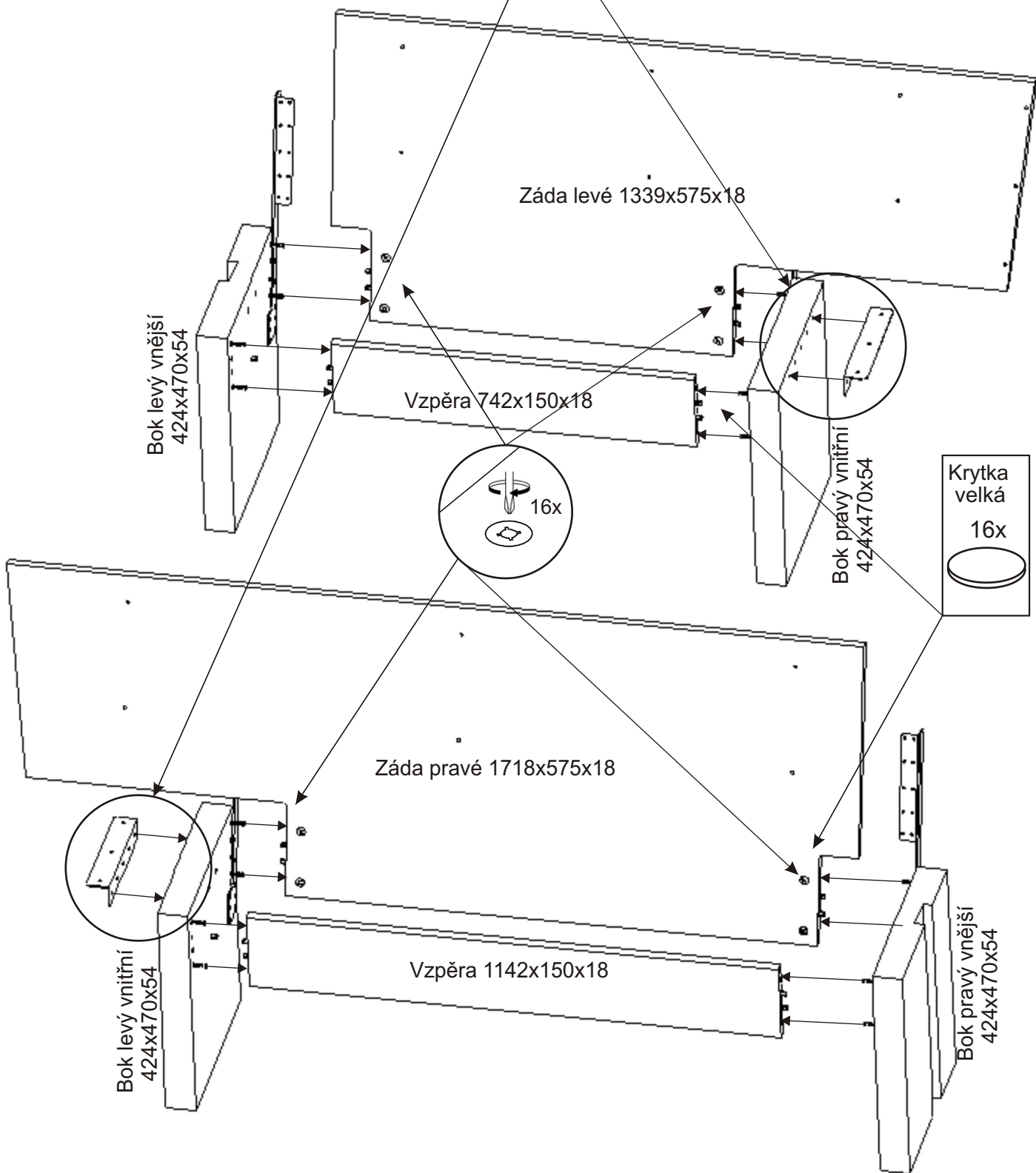
Kluzák
3mm
8x

Hřebík
16x

3.



Lavici je možné složit i bez lepidla, v případě slepení ji již nebude možné rozebrat bez poškození.



4.

Vnější bok

Vnitřní bok

Mechanika
na rohovou lavici

2 páry

Šroub
M6x16



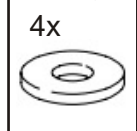
4x

Šroub
M6x60



4x

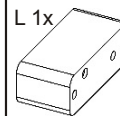
Podložka
ø 6,3



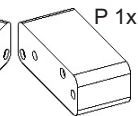
4x

Plastová
vymezovací podložka
45x100x35

L 1x



P 1x

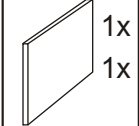


Hřebík



34x

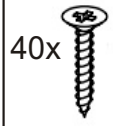
MDF
1142x336x3
742x336x3



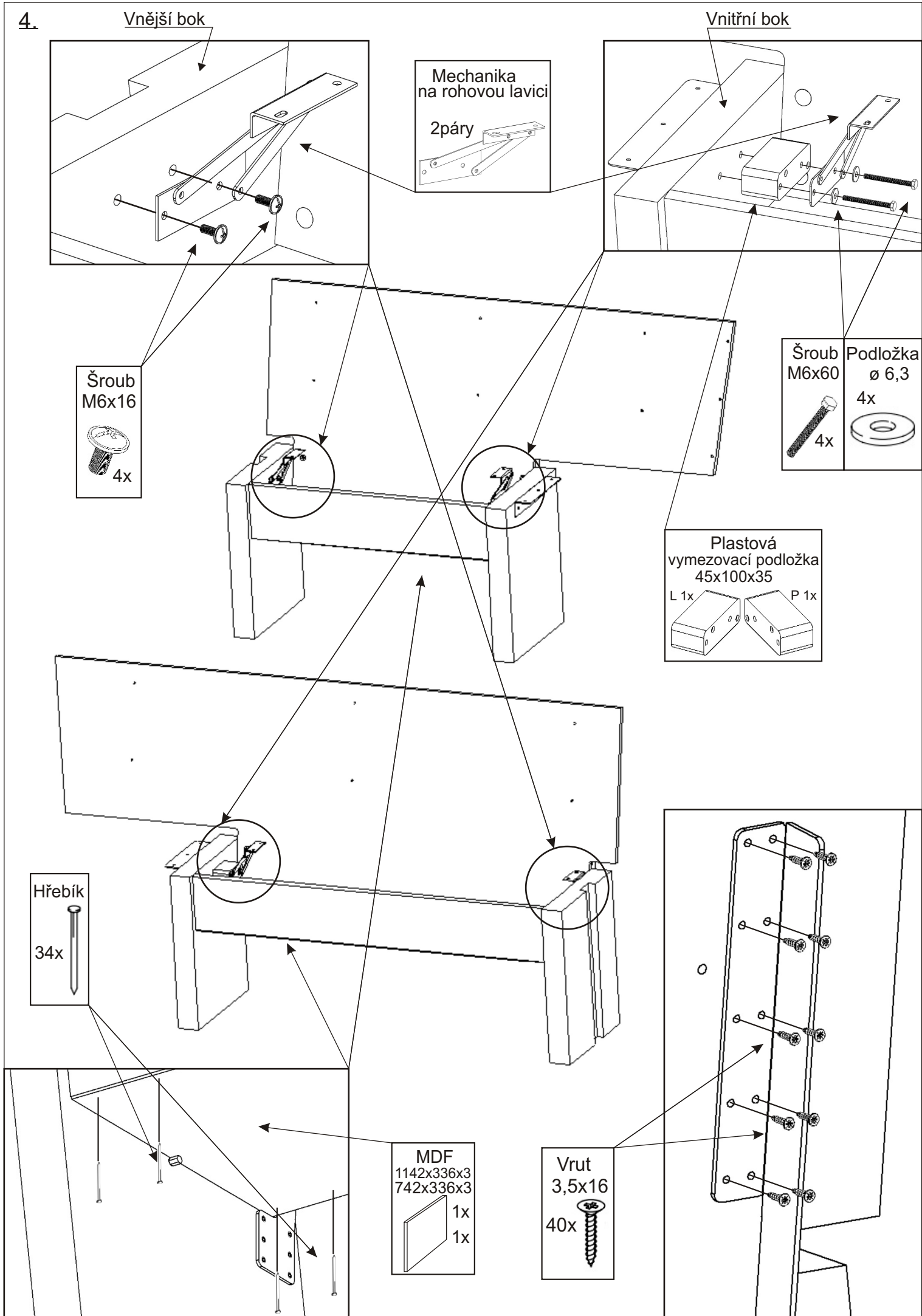
1x

1x

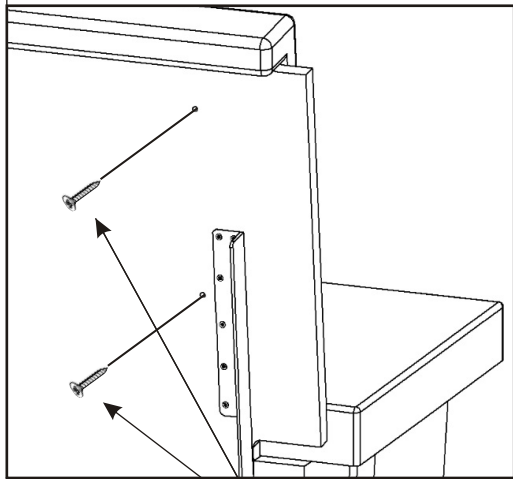
Vrut
3,5x16



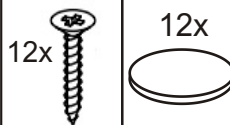
40x



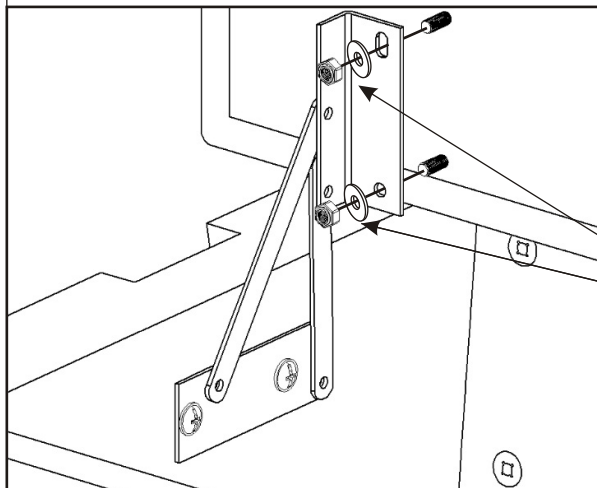
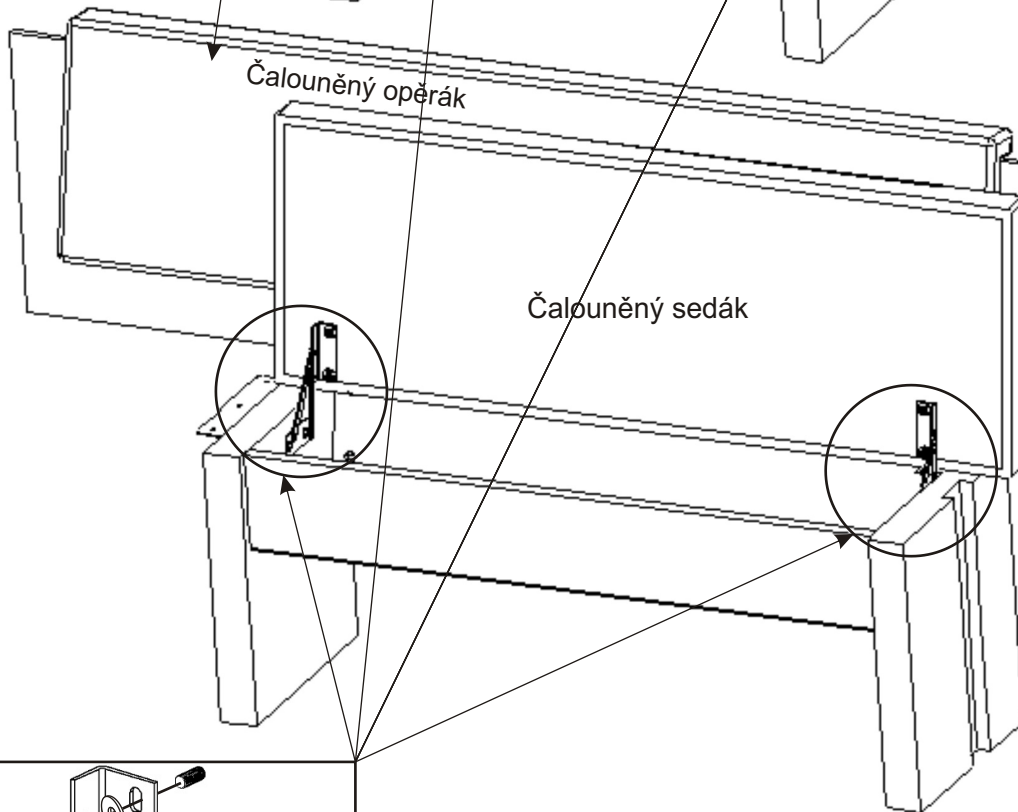
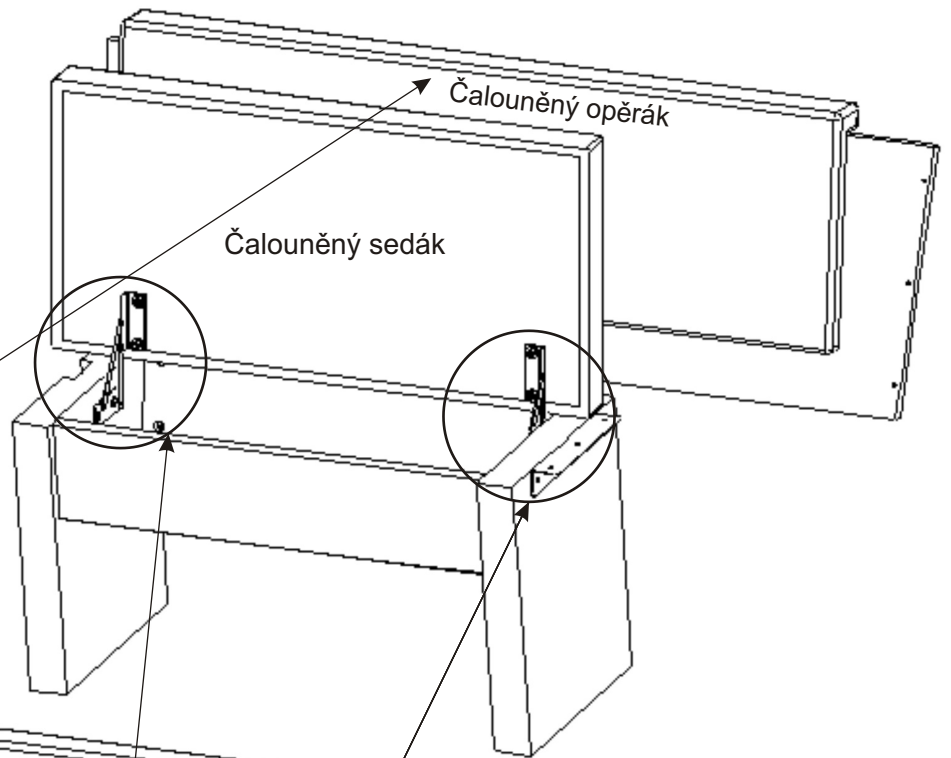
5.



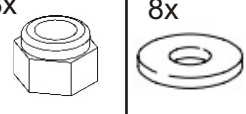
Vrut 4x35 12x	Krytka velká 12x
---------------------	------------------------



The table lists the required hardware for this step. The first column shows a screw with the specifications 'Vrut 4x35' and '12x'. The second column shows a large washer with the specification 'Krytka velká 12x'. Below the table are small illustrations of the screw and the washer.

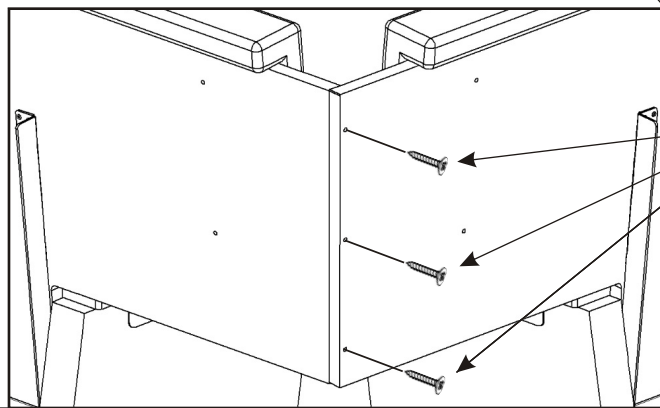
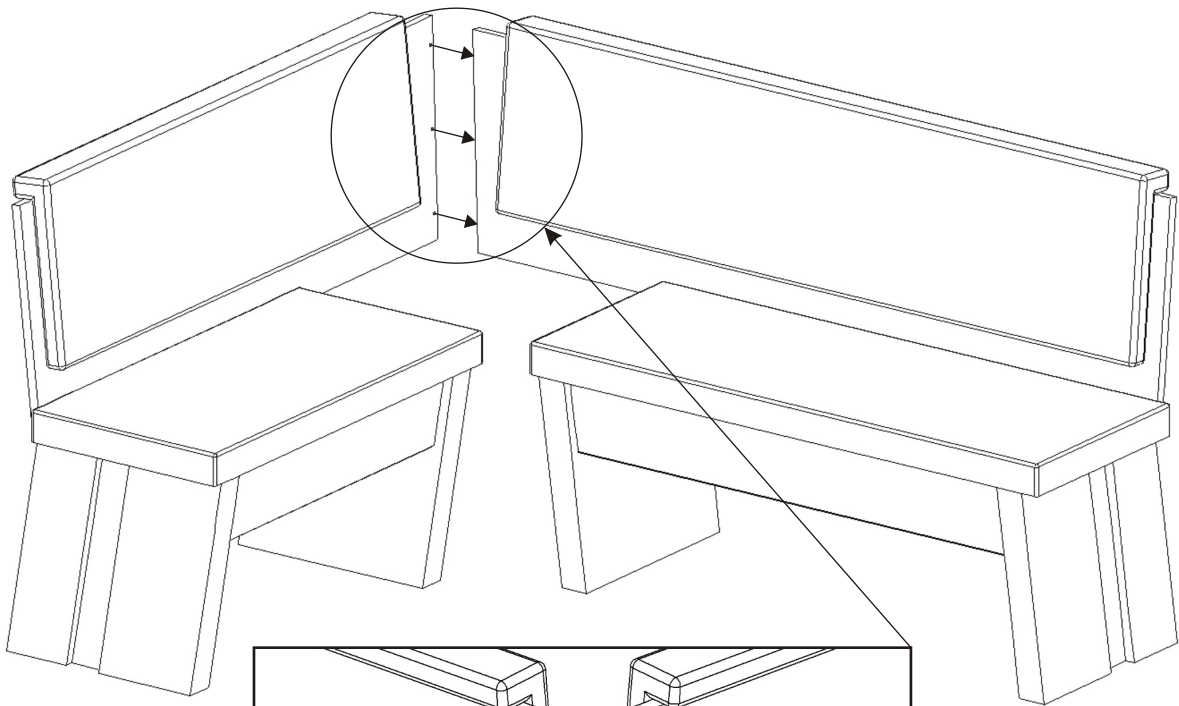


Matice M6 samojistná 8x	Podložka ø 6,3 8x
-------------------------------	-------------------------

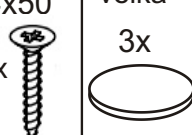


The table lists the required hardware for this step. The first column shows a self-locking nut with the specifications 'Matice M6 samojistná' and '8x'. The second column shows a spacer washer with the specifications 'Podložka ø 6,3' and '8x'. Below the table are small illustrations of the nut and the washer.

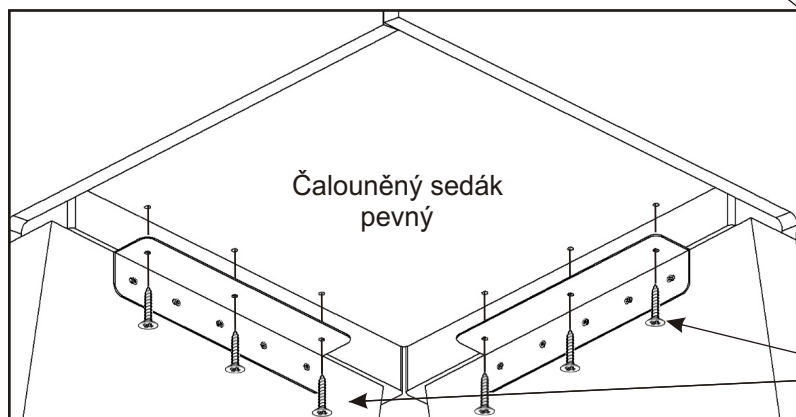
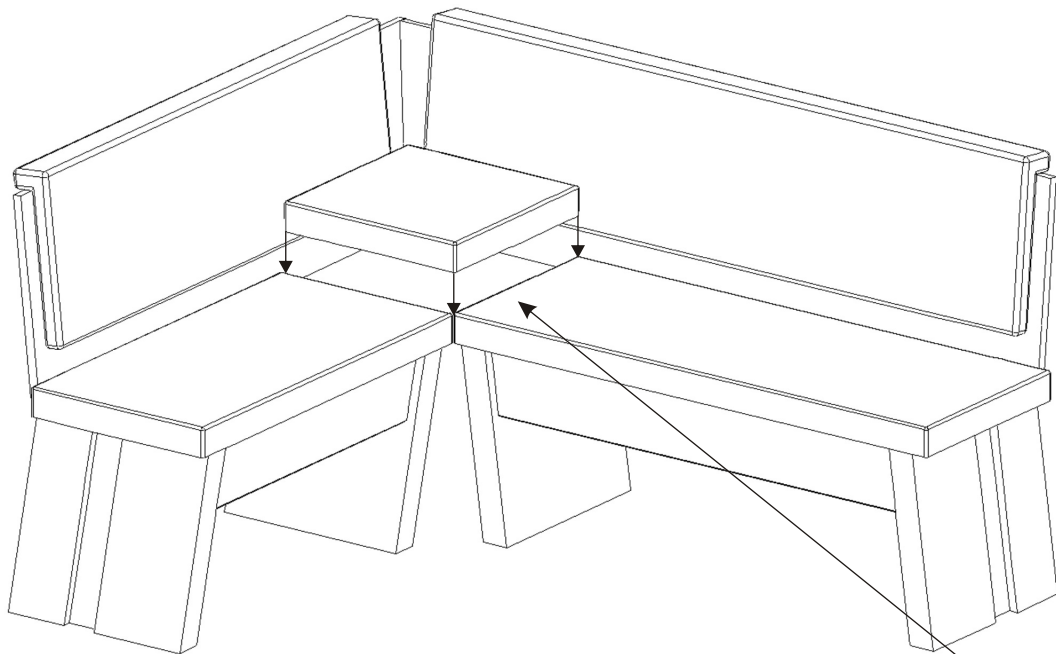
6.



Vrut 4x50 3x	Krytka velká 3x
--------------------	-----------------------



7.



Vrut 4x20 6x

