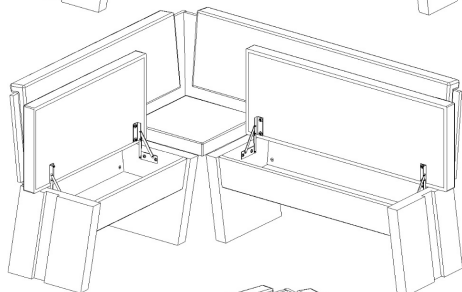
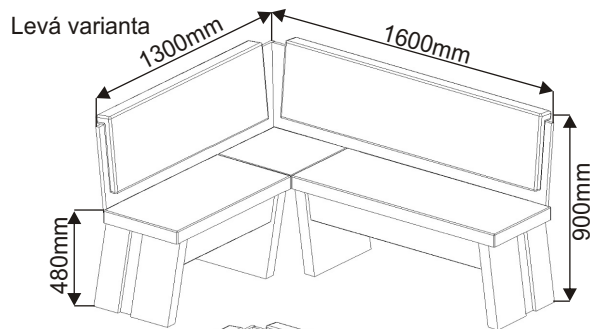
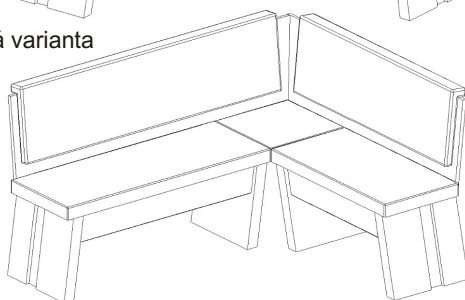


# Rohová lavice CHICAGO 13-16



Pravá varianta



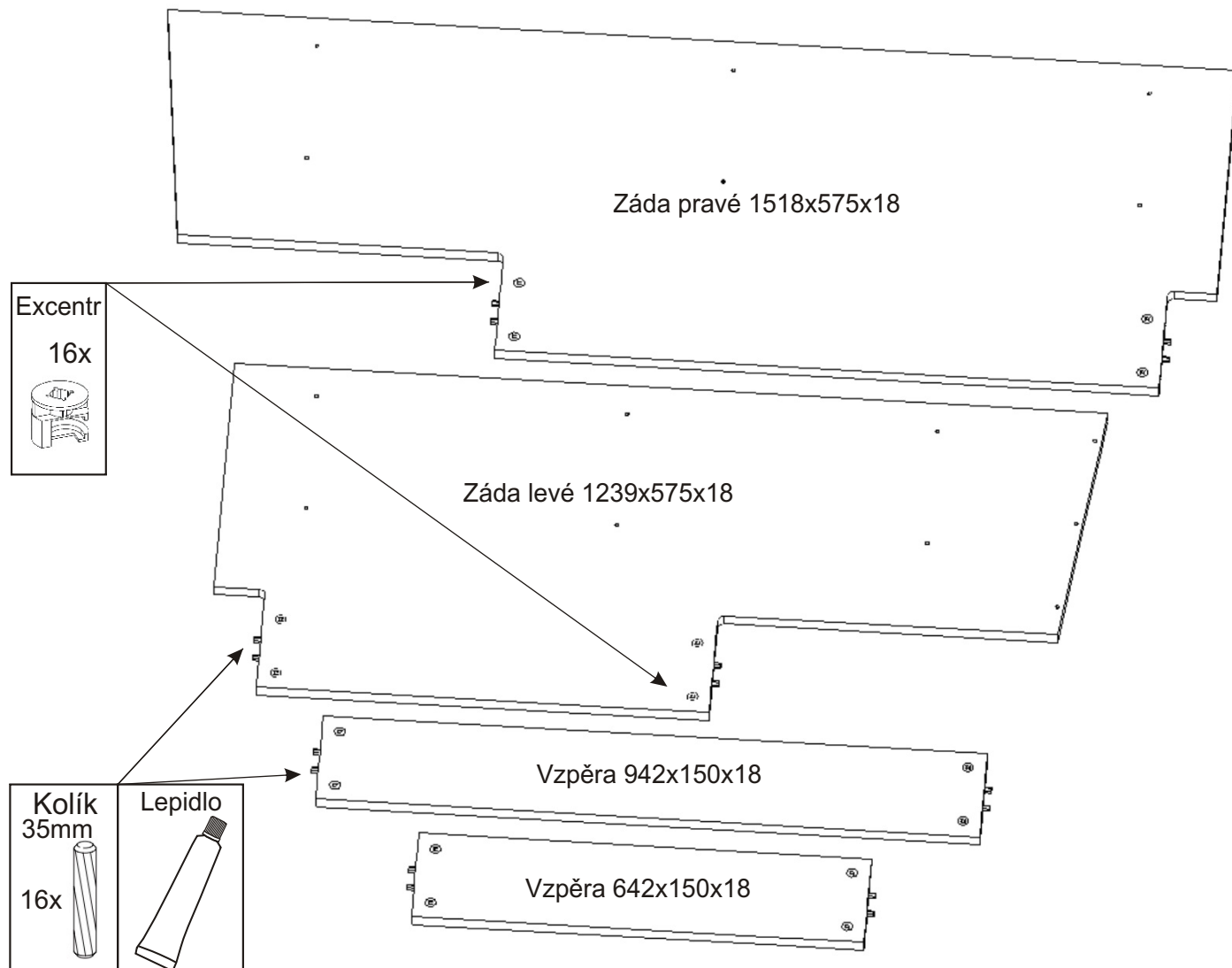
Vrut 3,5x16 72x	Vrut 4x20 16x	Vrut 4x35 12x	Vrut 4x50 3x	Hřebík 50x
-----------------------	---------------------	---------------------	--------------------	---------------

Excentr 16x	Šroub excentru 16x	Kluzák 3mm 8x	Kolík 35mm 20x	Lepidlo 20ml 1x	Krytka velká 31x
Šroub M6x16 4x	Šroub M6x60 4x	Matice M6 samojistná 8x	Podložka ø 6,3 12x	Plastová vymežovací podložka 45x100x35 L 1x P 1x	
Kovová vzpěra zádové desky 460x102x33 levá 2x pravá 2x	Úhelník 250x41x41 2x	Mechanika na rohovou lavici 2páry	MDF 942x336x3 642x336x3 1x 1x		

1.

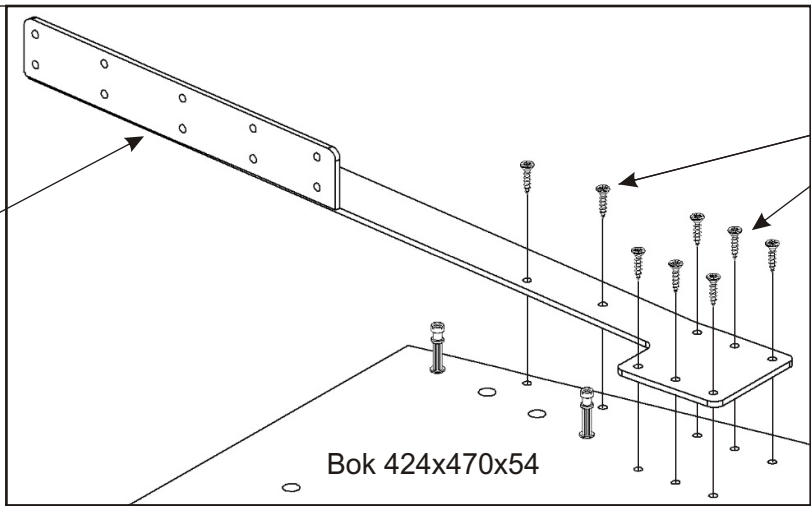
Lavici je možné složit v pravé nebo levé variantě.

Ukázka návodu na sestavení levé varianty, pravou variantu složíme zrcadlově.

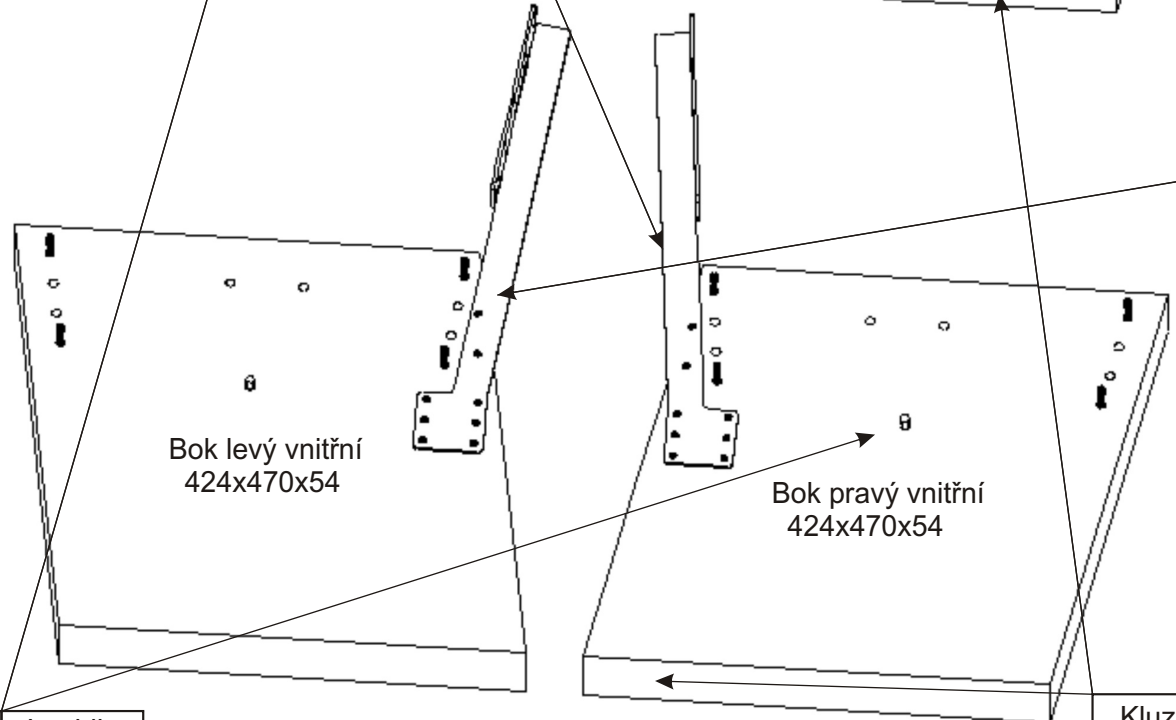
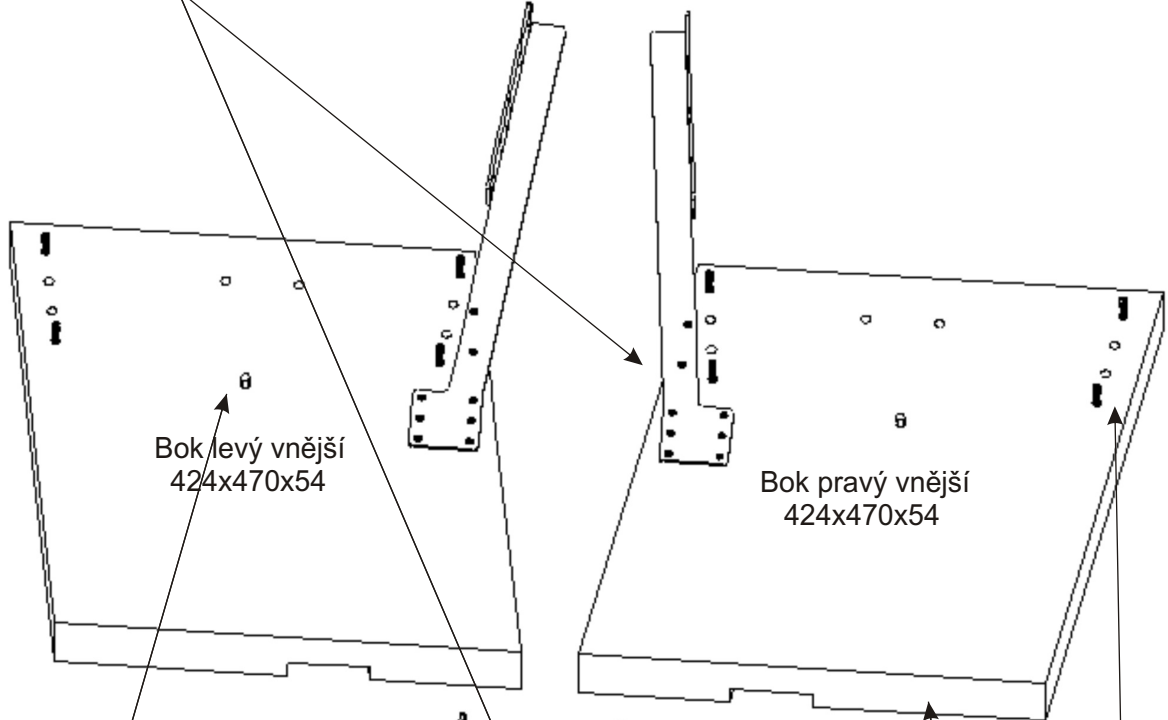



2.

Kovová vzpěra  
zádové desky  
460x102x33  
levá 2x  
pravá 2x




Vrut  
3,5x16  
32x



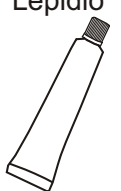
Šroub  
excentru  
16x



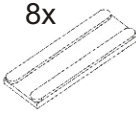
Kolík  
35mm  
4x



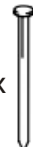
Lepidlo



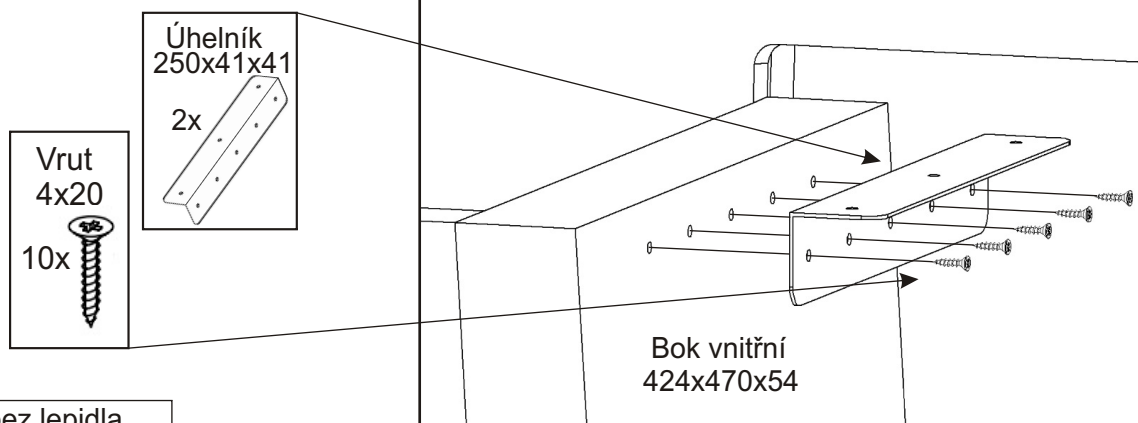
Kluzák  
3mm  
8x



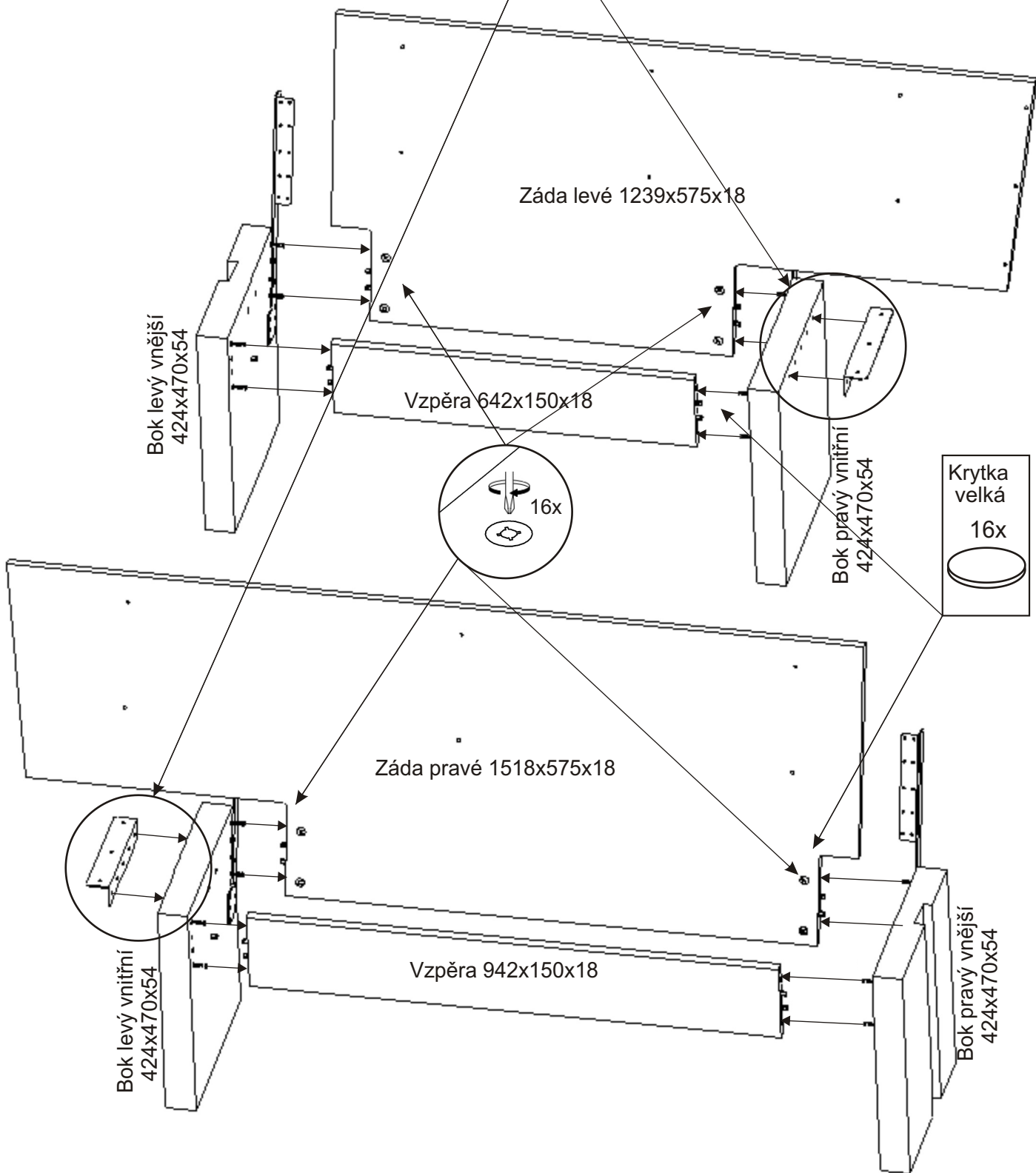
Hřebík  
16x



3.



Lavici je možné složit i bez lepidla, v případě slepení ji již nebude možné rozebrat bez poškození.



4.

Vnější bok

Vnitřní bok

Mechanika  
na rohovou lavici

2 páry

Šroub  
M6x16



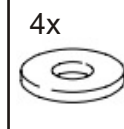
4x

Šroub  
M6x60



4x

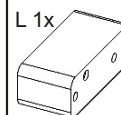
Podložka  
ø 6,3



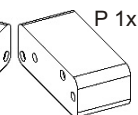
4x

Plastová  
vymezovací podložka  
45x100x35

L 1x



P 1x

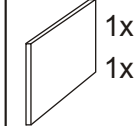


Hřebík



34x

MDF  
942x336x3  
642x336x3



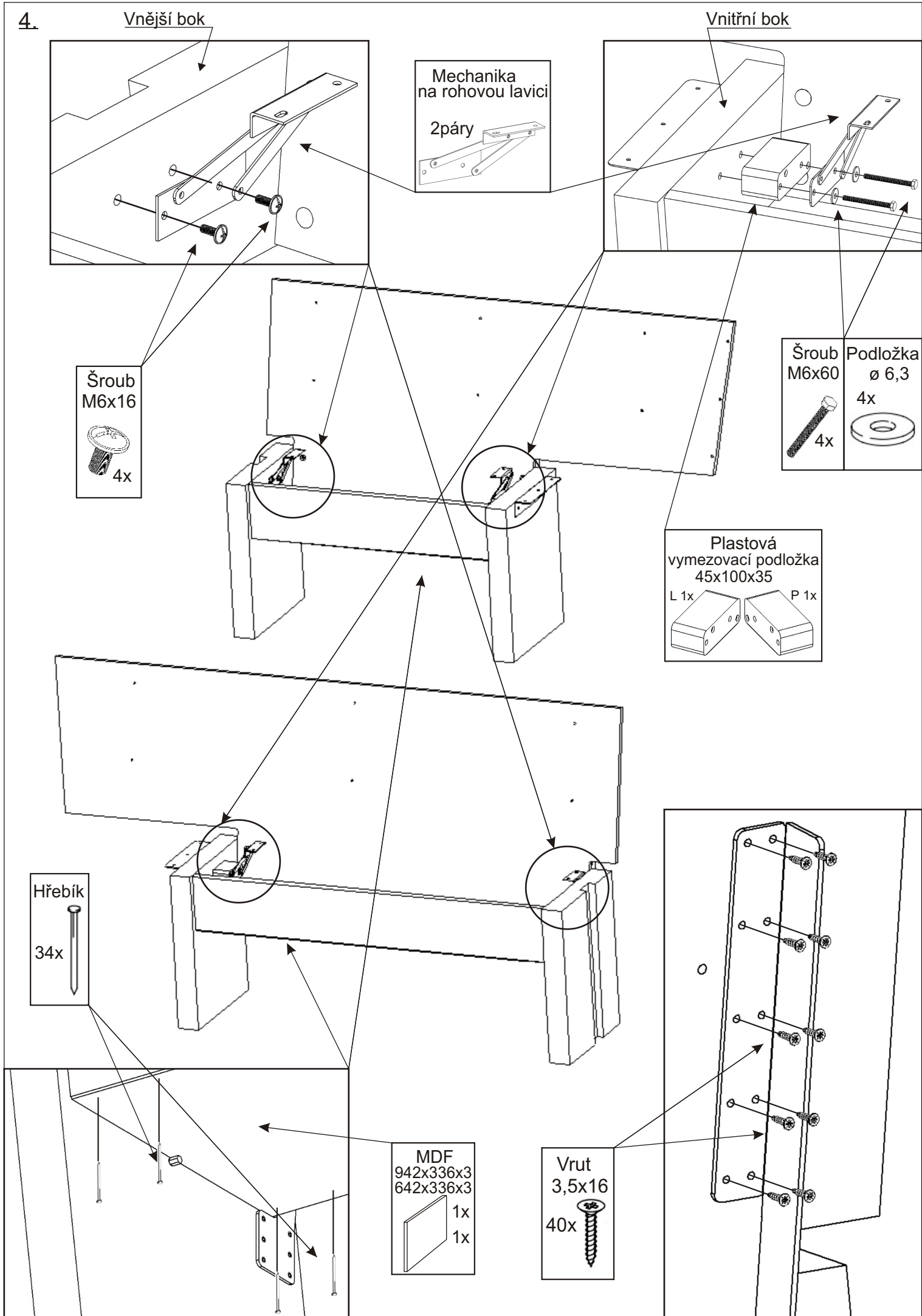
1x

1x

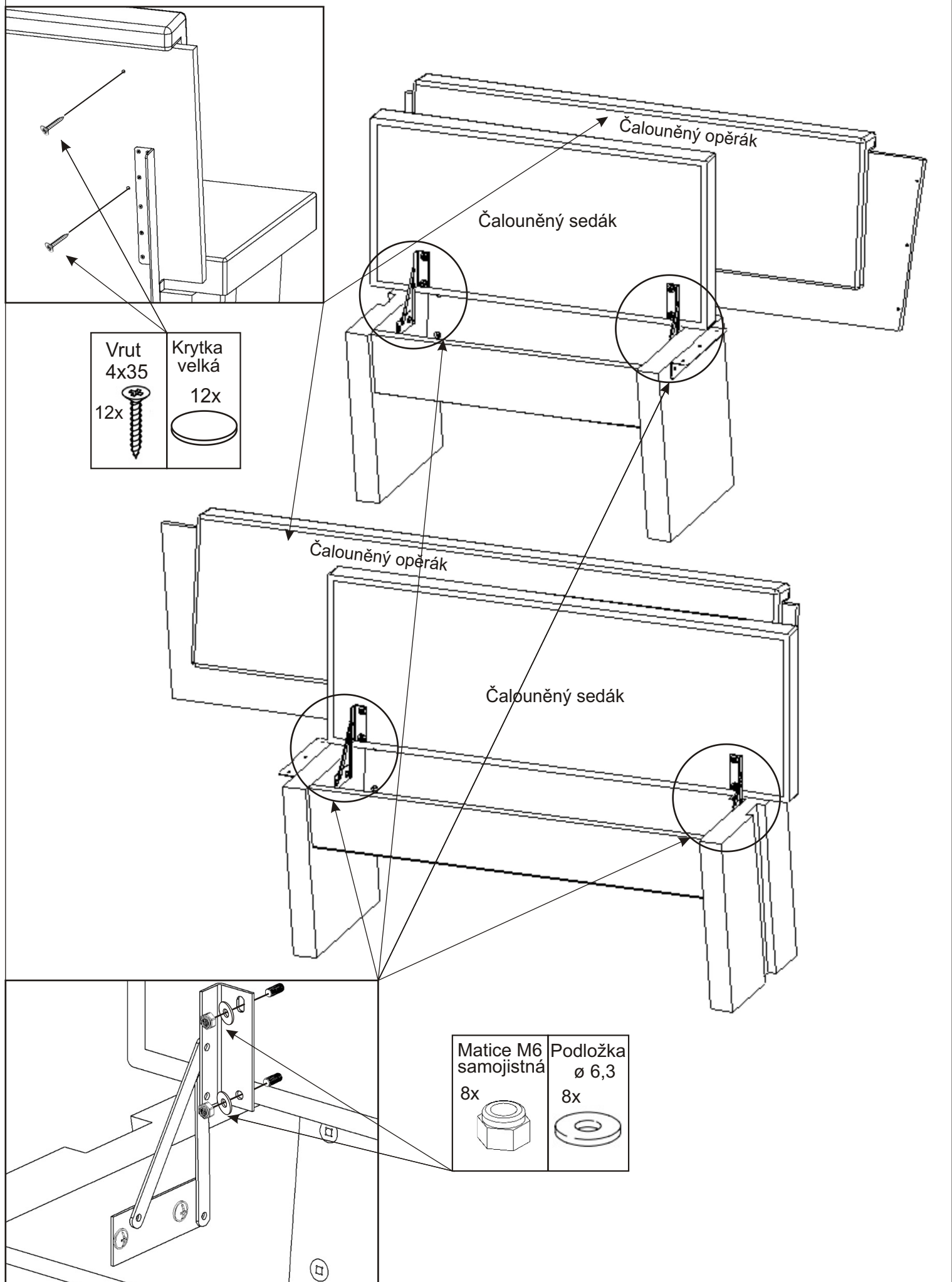
Vrut  
3,5x16



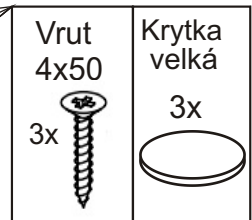
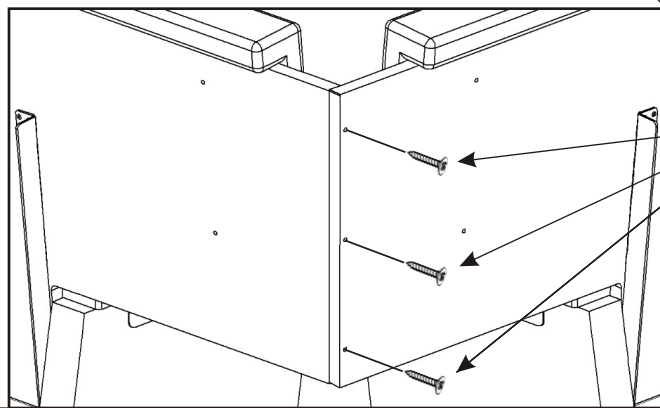
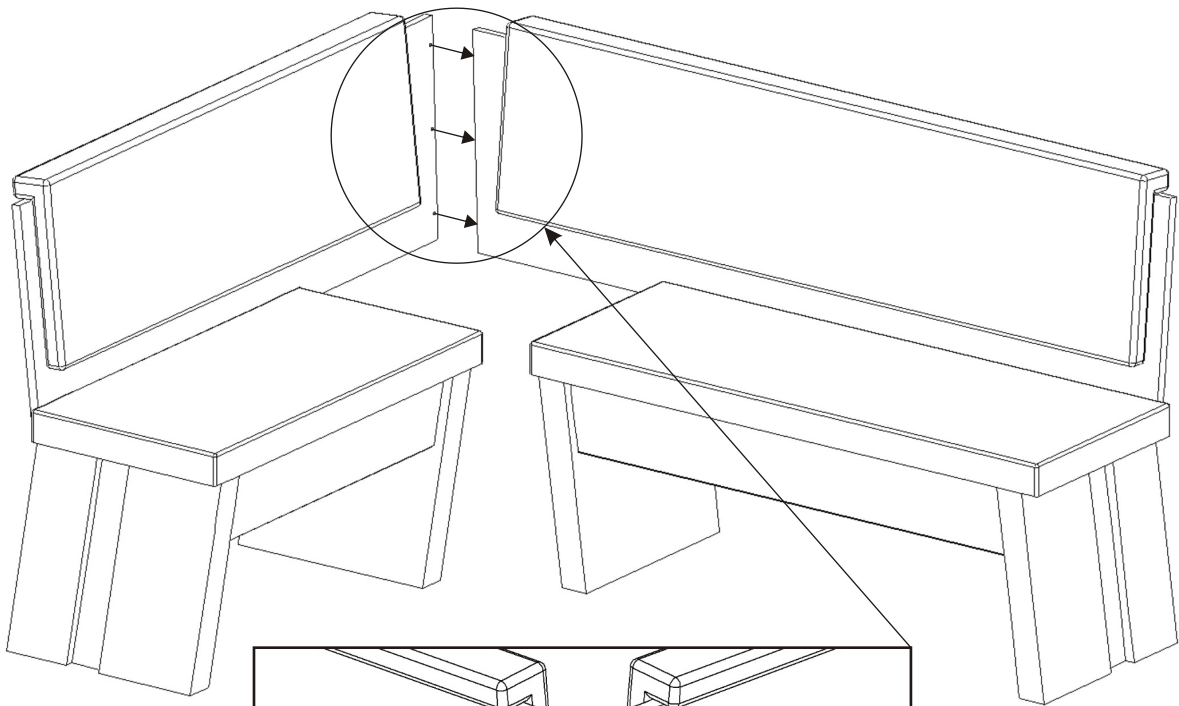
40x



5.



6.



7.

