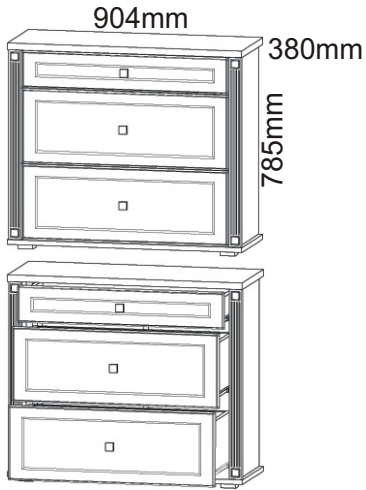
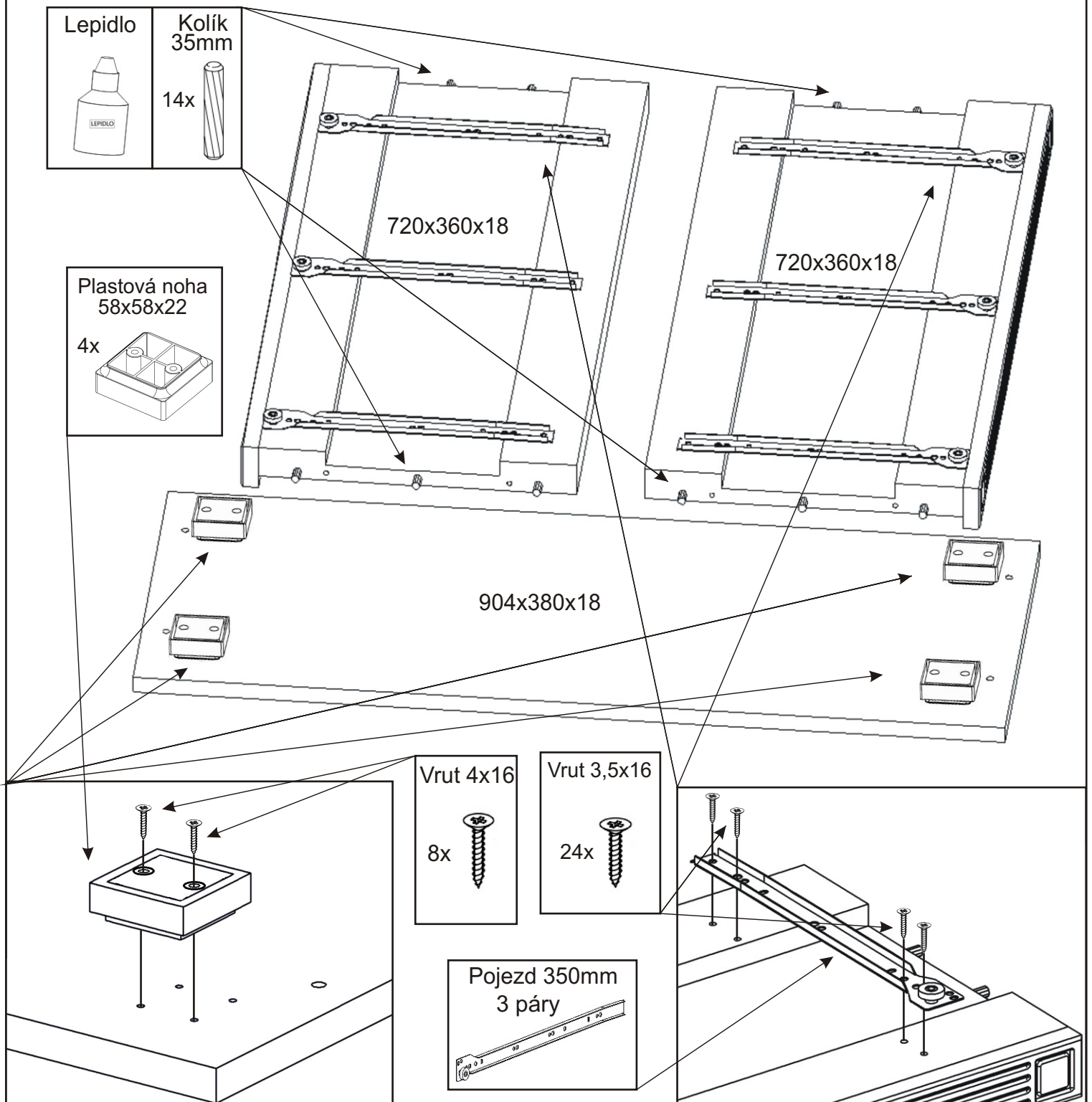


PRE 18

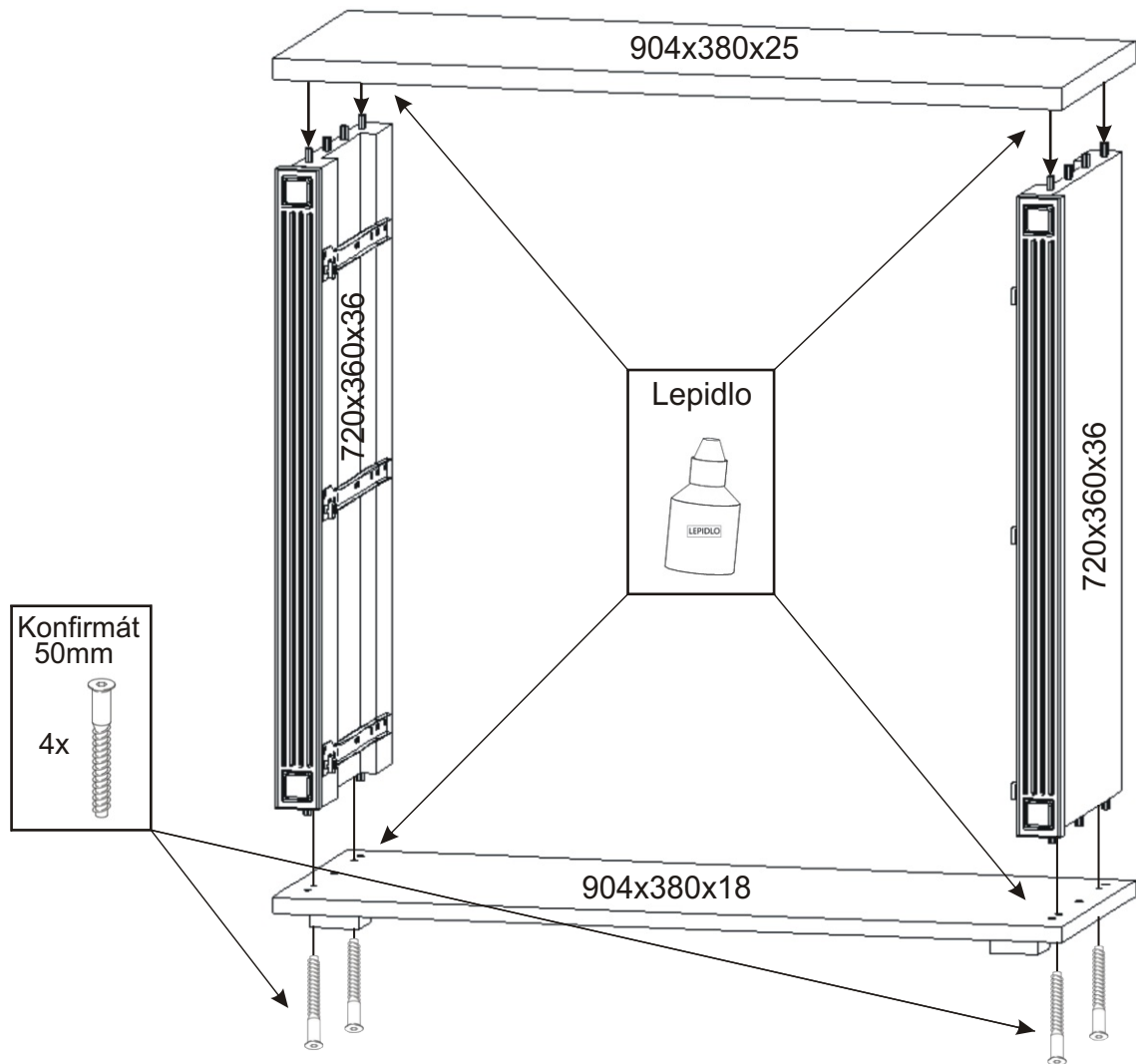


H lišta 720mm 1x 	Krytka 22x 	Konfirmát 50mm 28x 	Vrut 3,5x16 42x 	Lepidlo 1x 	Kolík 35mm 14x 	Vrut 4x25 10x
Pojezd 350mm 3 páry 	Hřebík 84x 	Plastová noha 58x58x22 4x 	Úchytka 30x30x23 3x 	Šroubky 4x35mm 3x 	Vrut 4x16 8x 	

1.

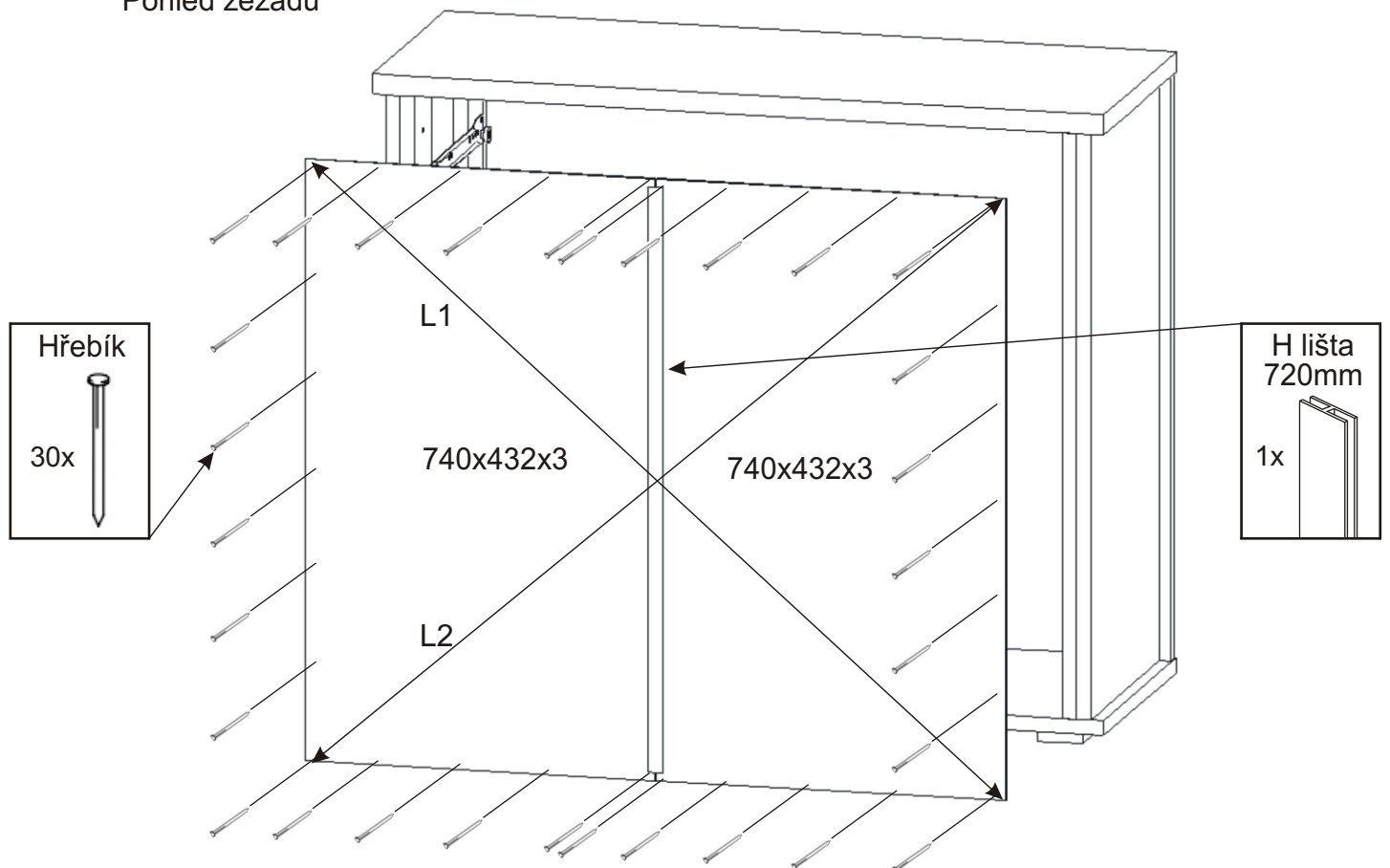


2.

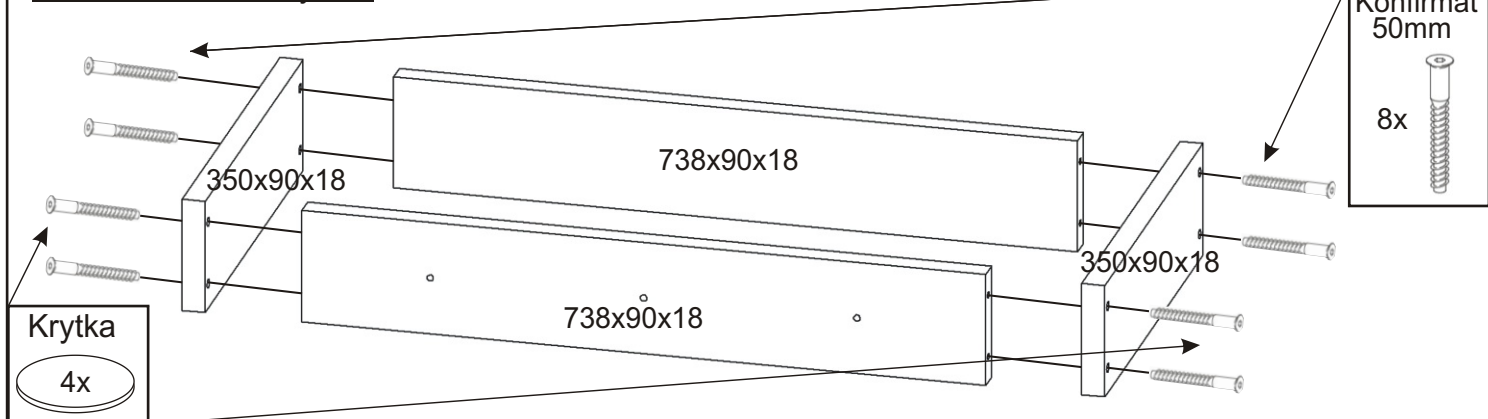


3.

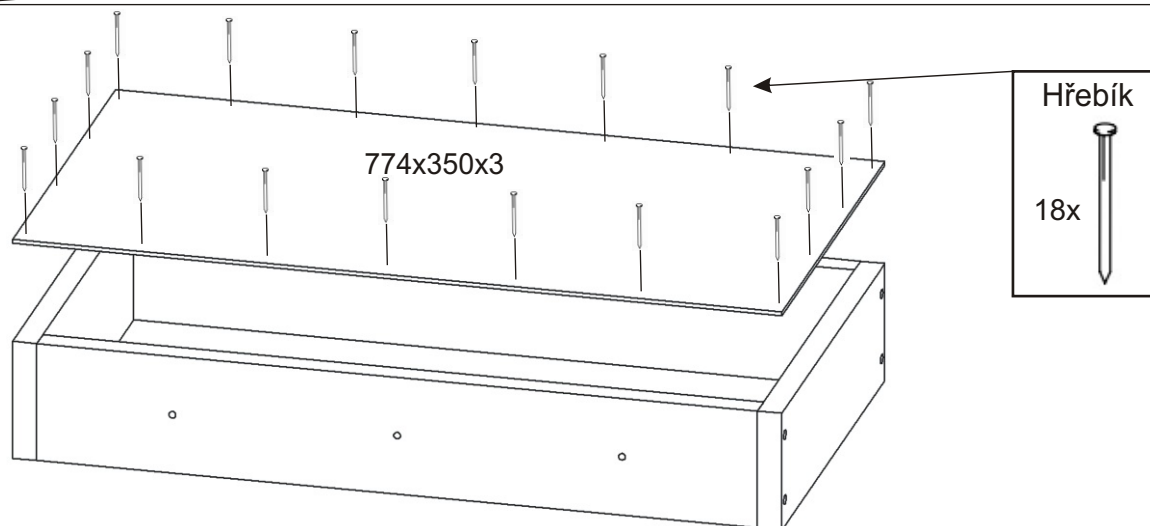
Pohled zezadu



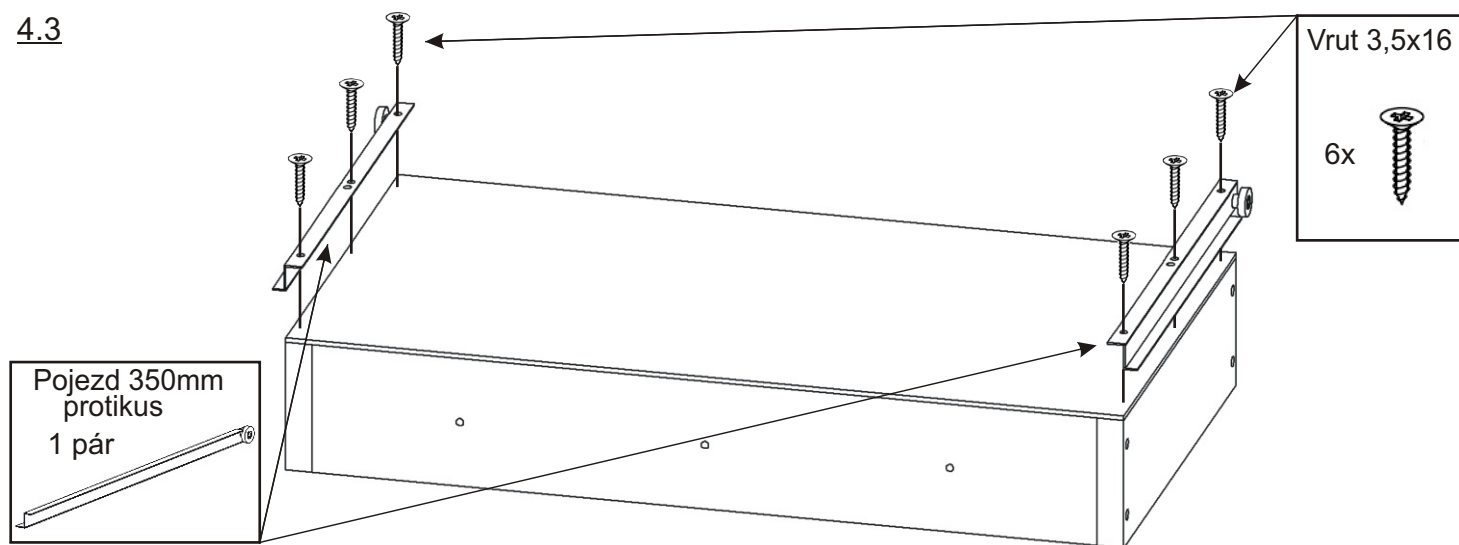
4.1. Montáž zásuvky 1ks



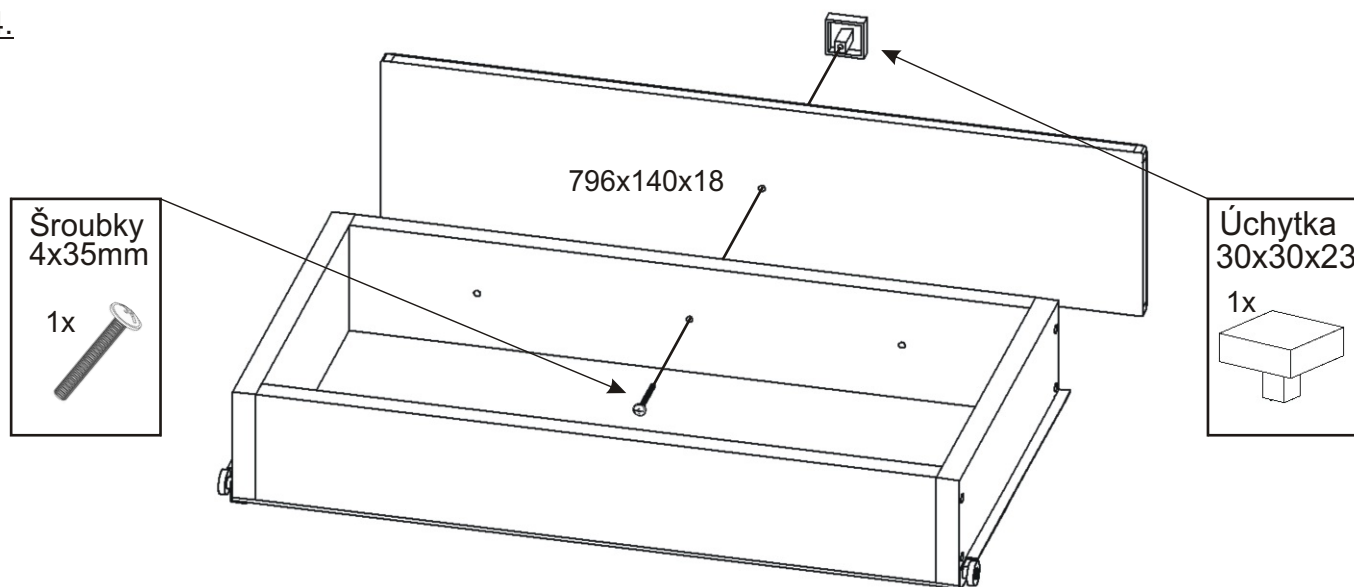
4.2.



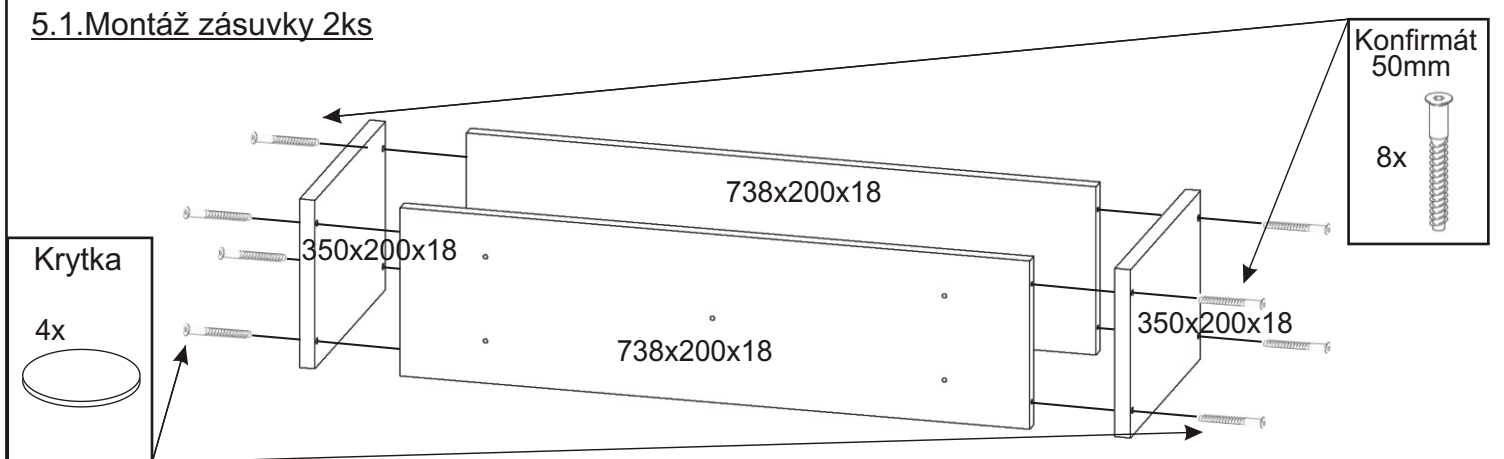
4.3



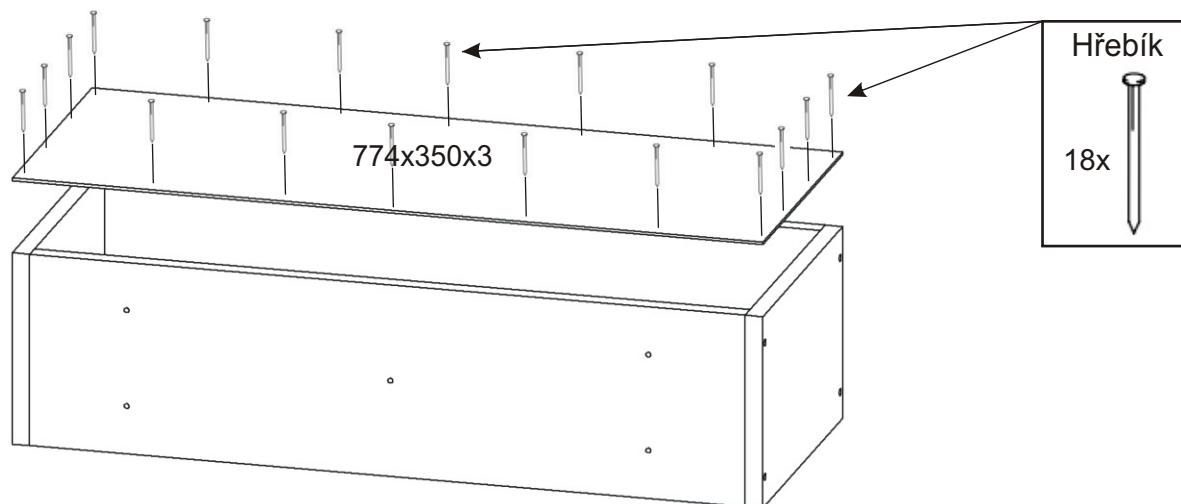
4.4.



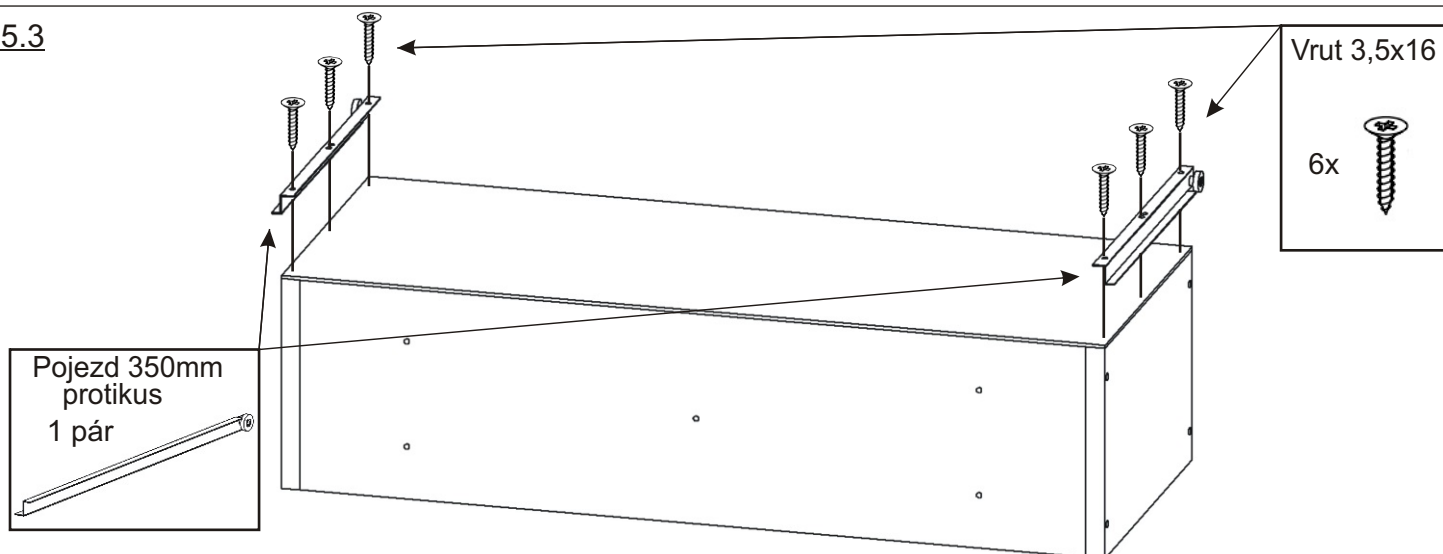
5.1. Montáž zásuvky 2ks



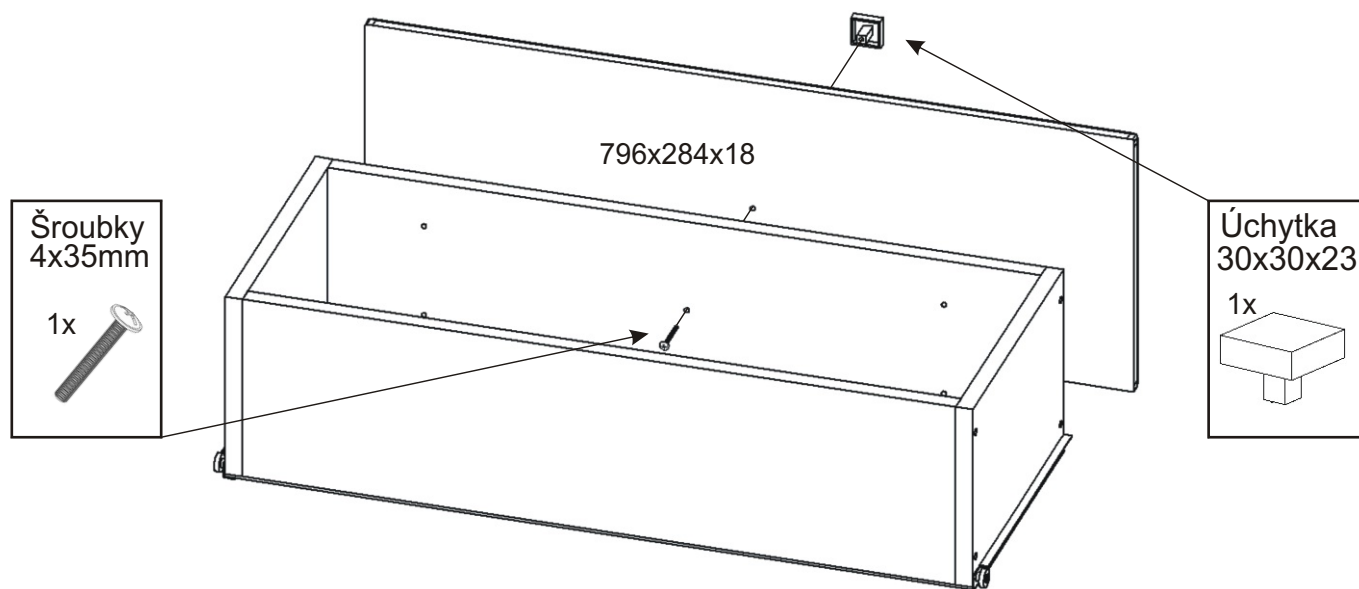
5.2.



5.3

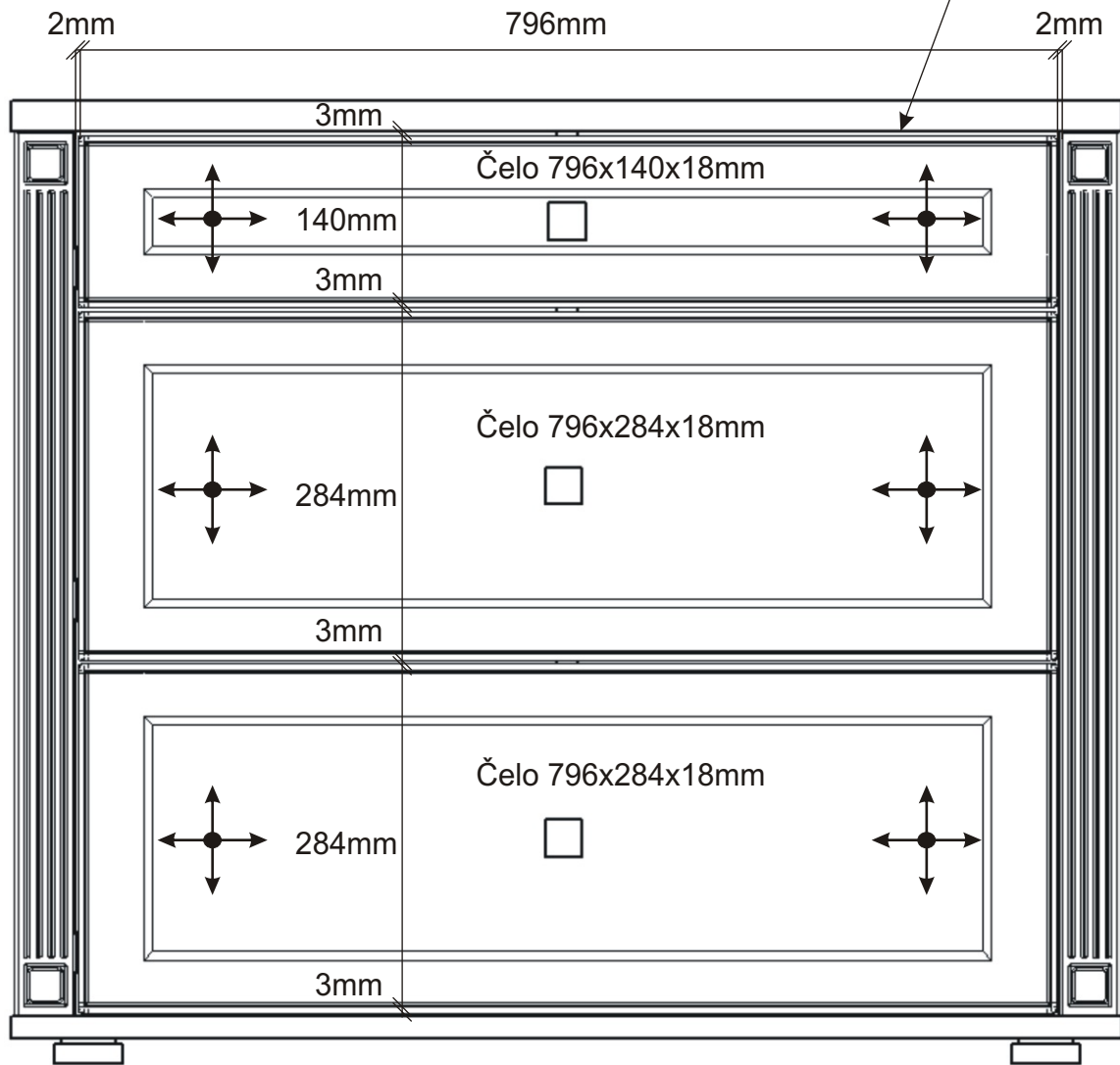


5.4.

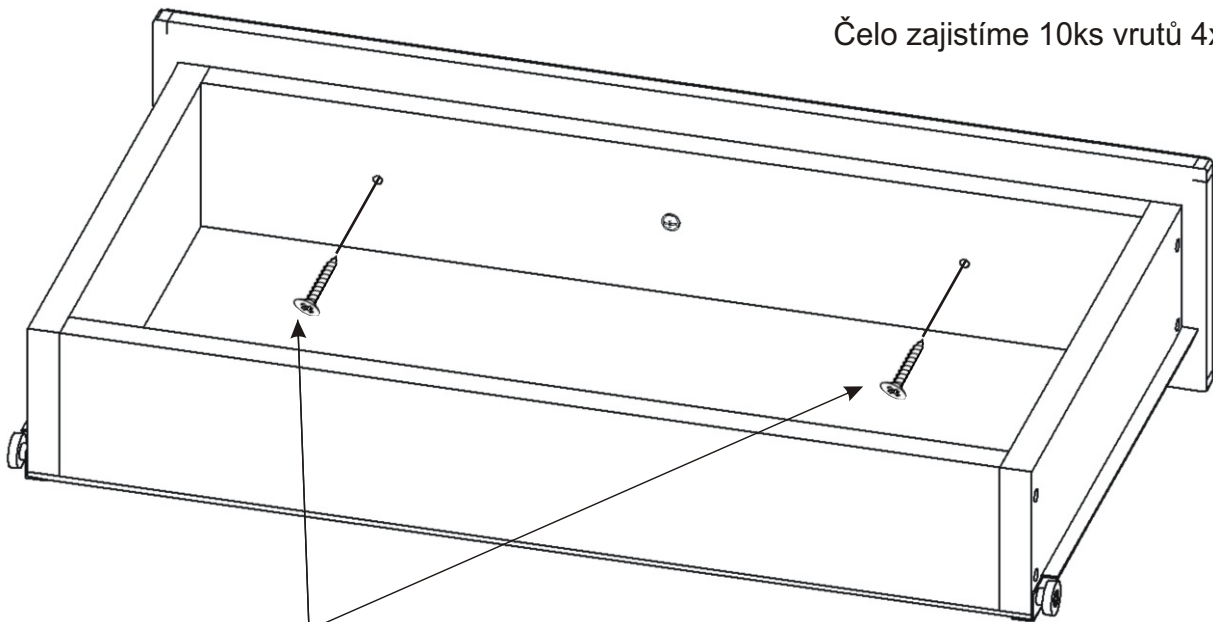


6. Vyrovnání zásuvek

Čelo zásuvek vyrovnáme do jedné roviny



Čelo zajistíme 10ks vrutů 4x25mm.



Vrut 4x25 10x	Krytka 10x
------------------	---------------