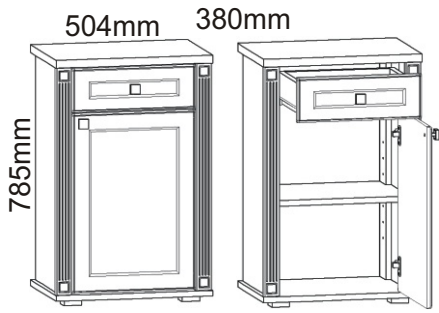
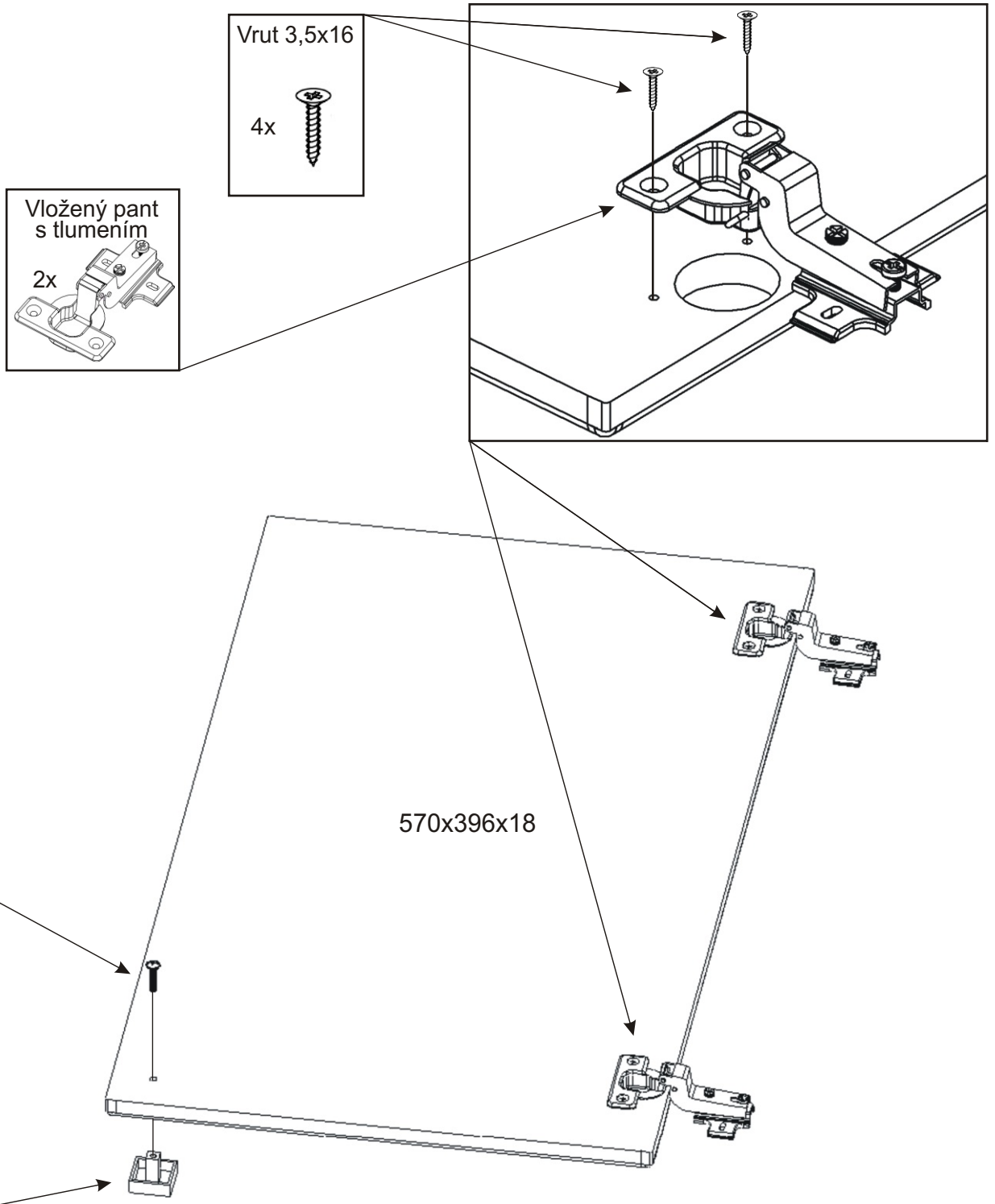


PRE 17



Pojezd 350mm 1 pár 	Konfirmát 50mm 12x 	Vrut 3,5x16 22x 	Policové podpěrky 4x 	Lepidlo 1x 	Kolíček 35mm 14x 	Vložený pant s tlumením 2x
Krytka 6x 	Hřebík 38x 	Plastová noha 58x58x22 4x 	Úchytka 30x30x23 2x 	Šroubky 4x35mm-1x 4x25mm-1x 	Vrut 4x16 8x 	Vrut 4x25 2x

1.



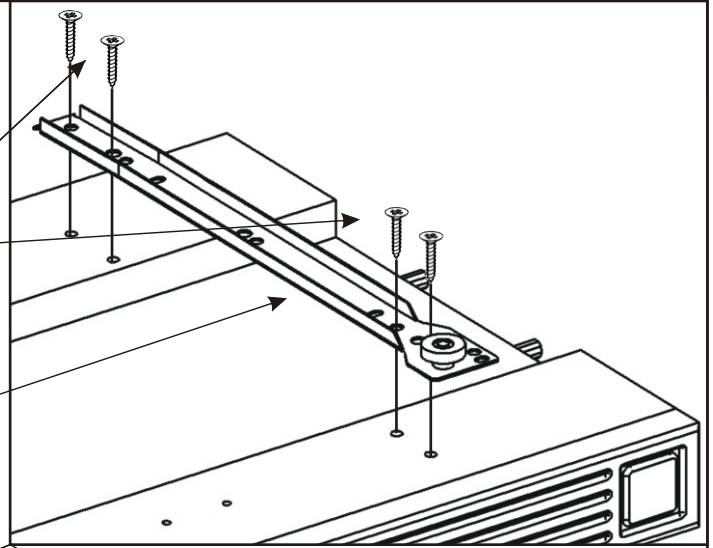
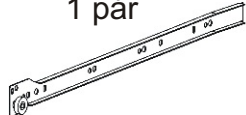
2.

Vrut 3,5x16

8x

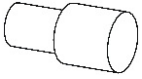


Pojezd 350mm
1 pár

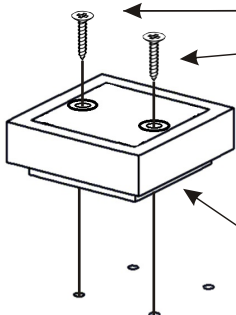
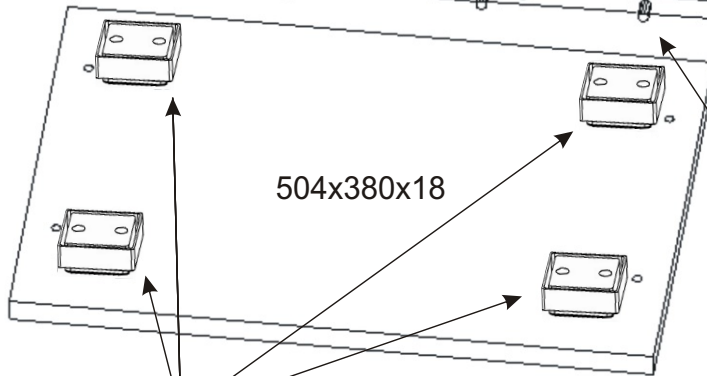


Policové
podpěrky

4x



504x380x18



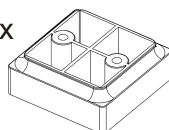
Vrut 4x16

8x



Plastová noha
58x58x22

4x



Lepidlo

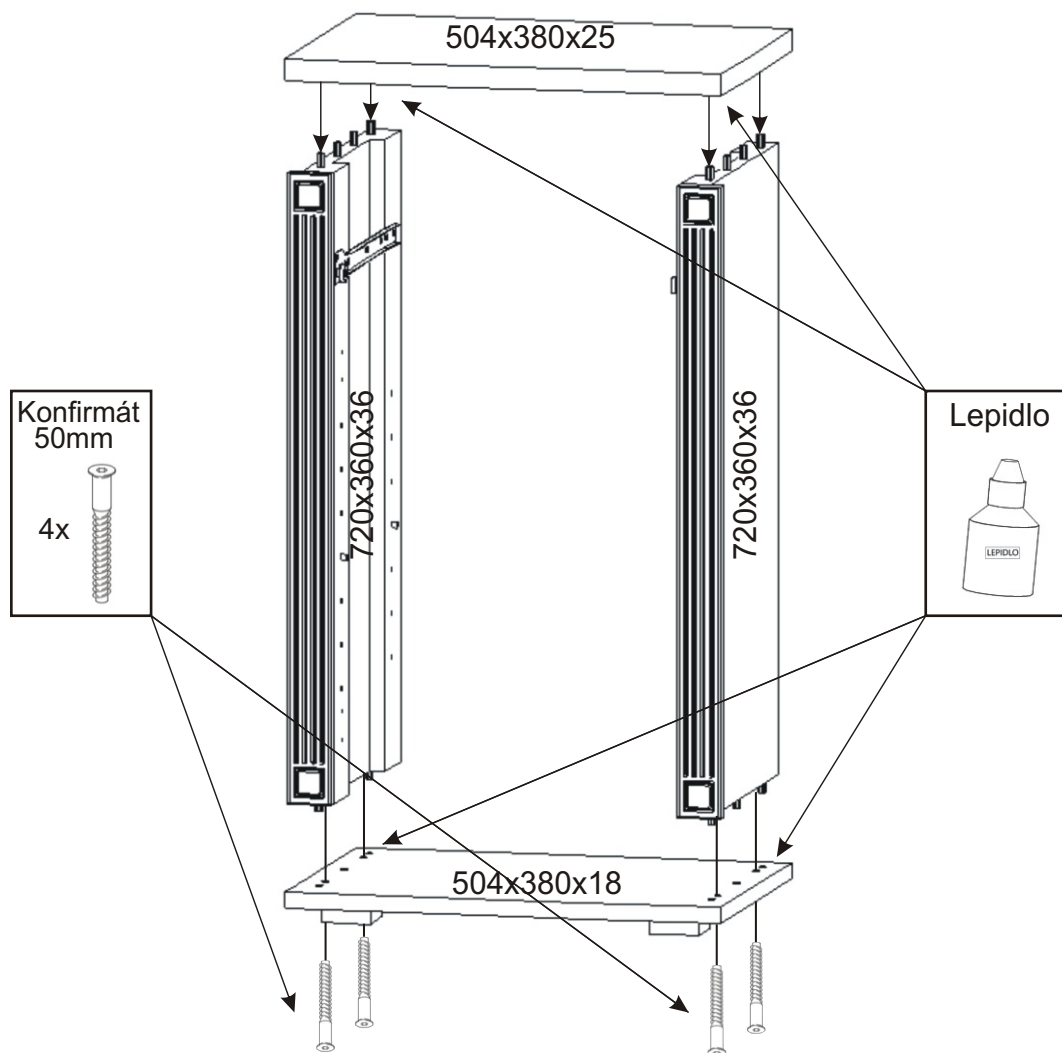


Kolík
35mm

14x

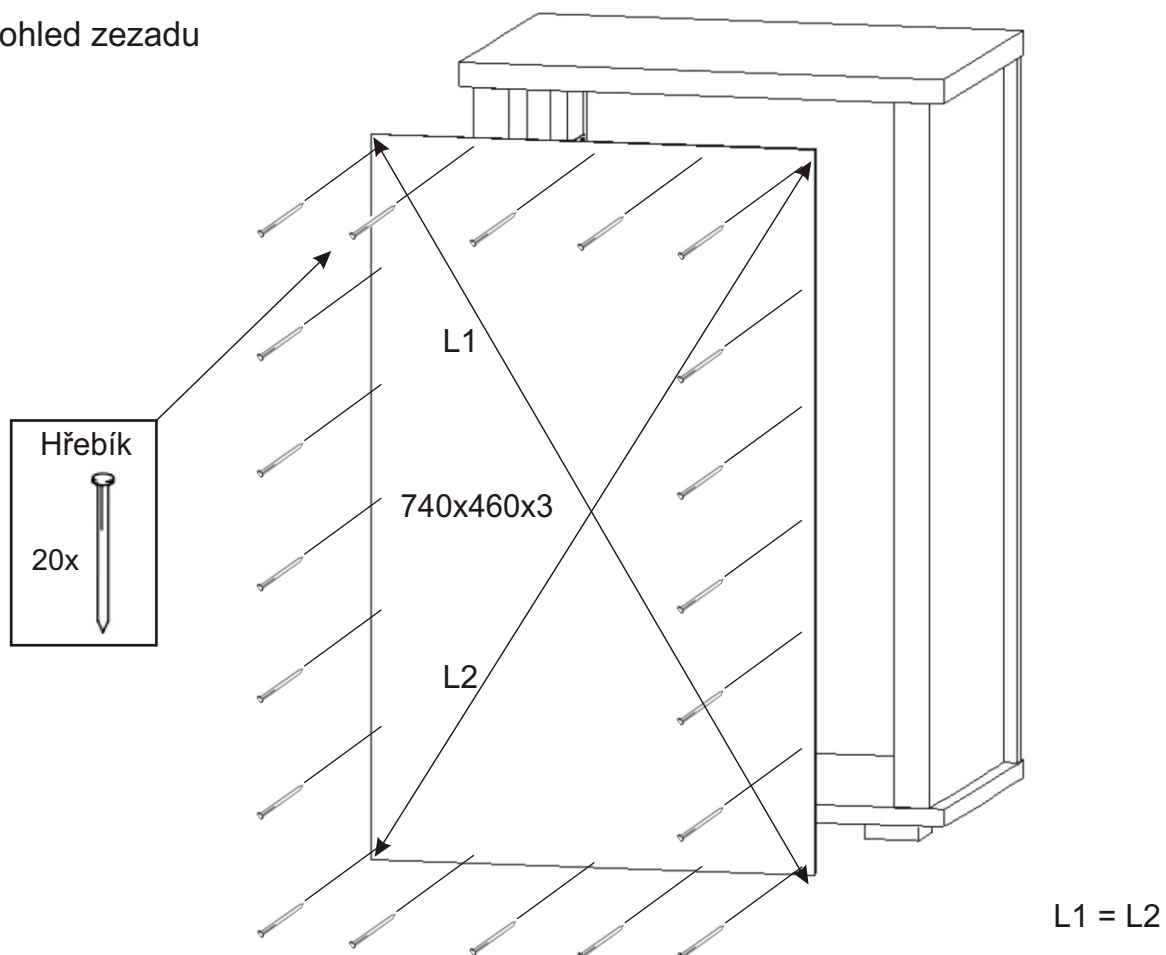


3.

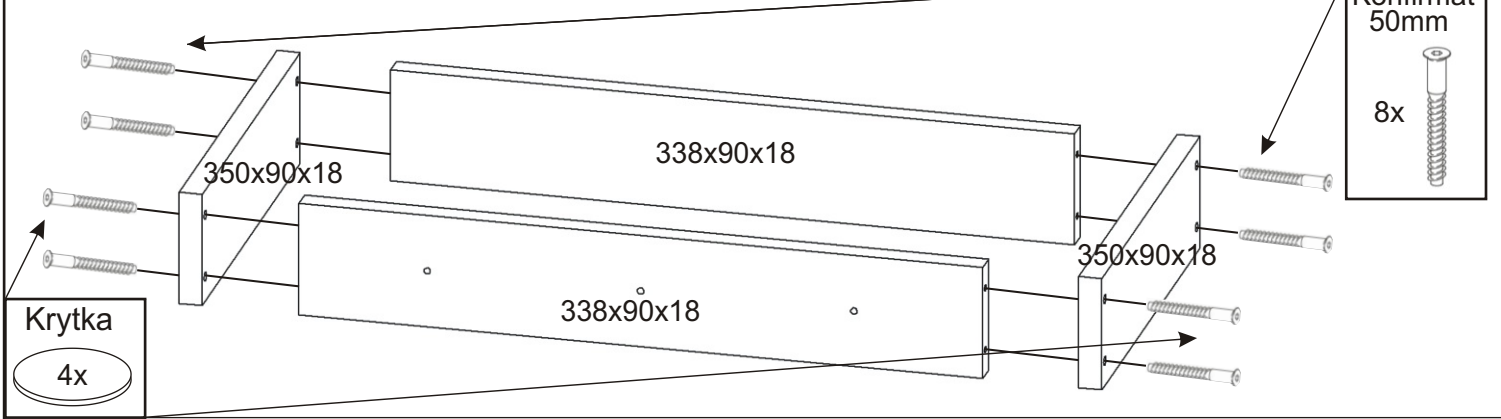


4.

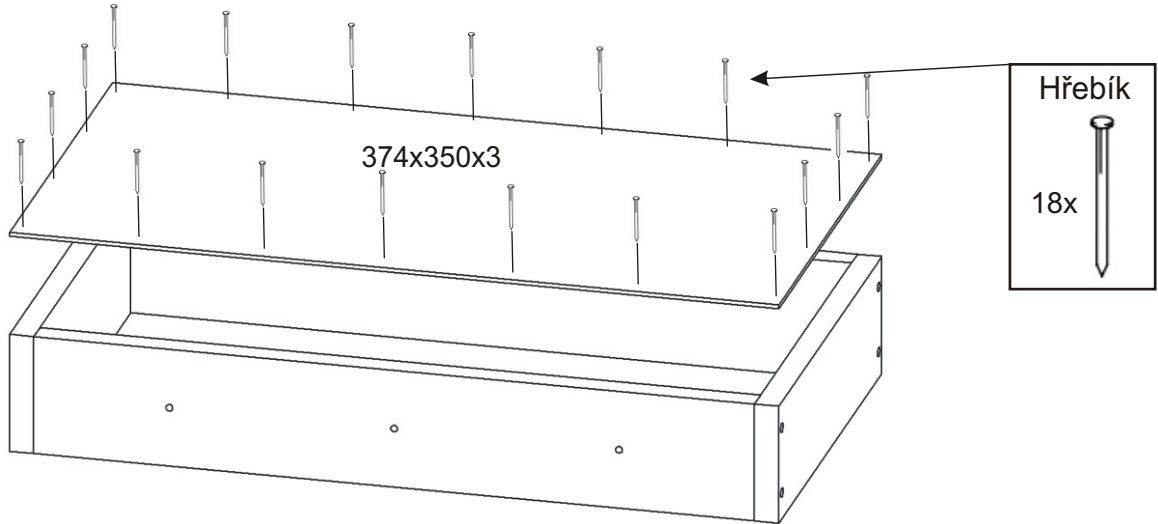
Pohled zezadu



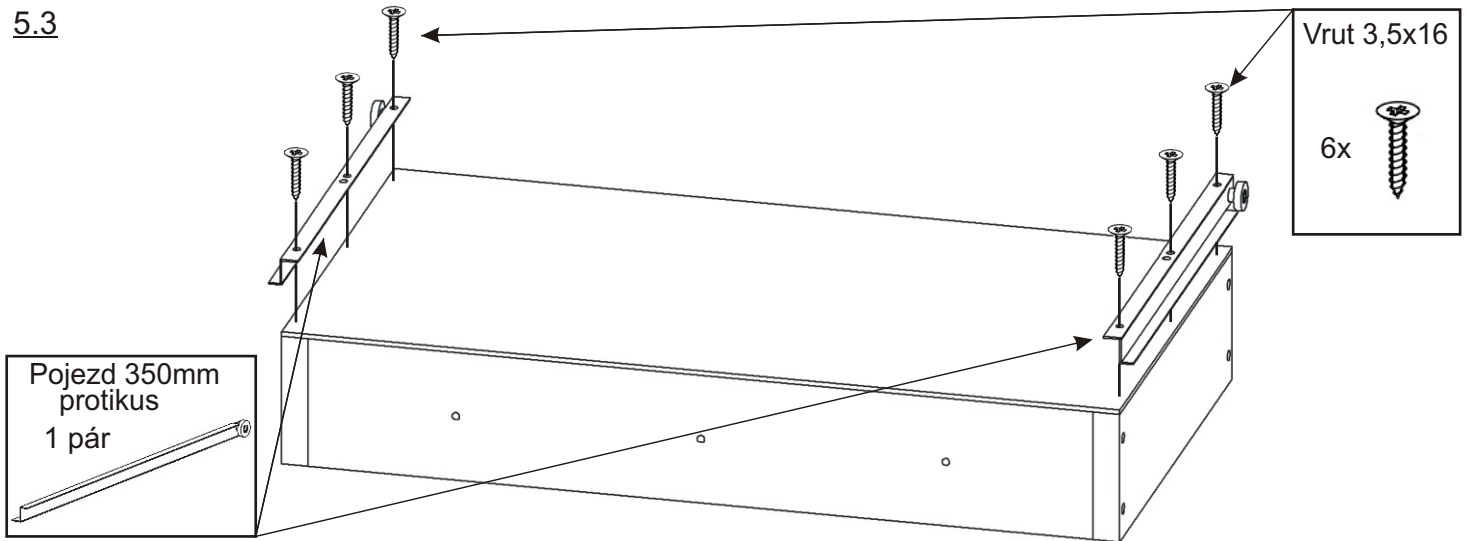
5.1. Montáž zásuvky 1ks



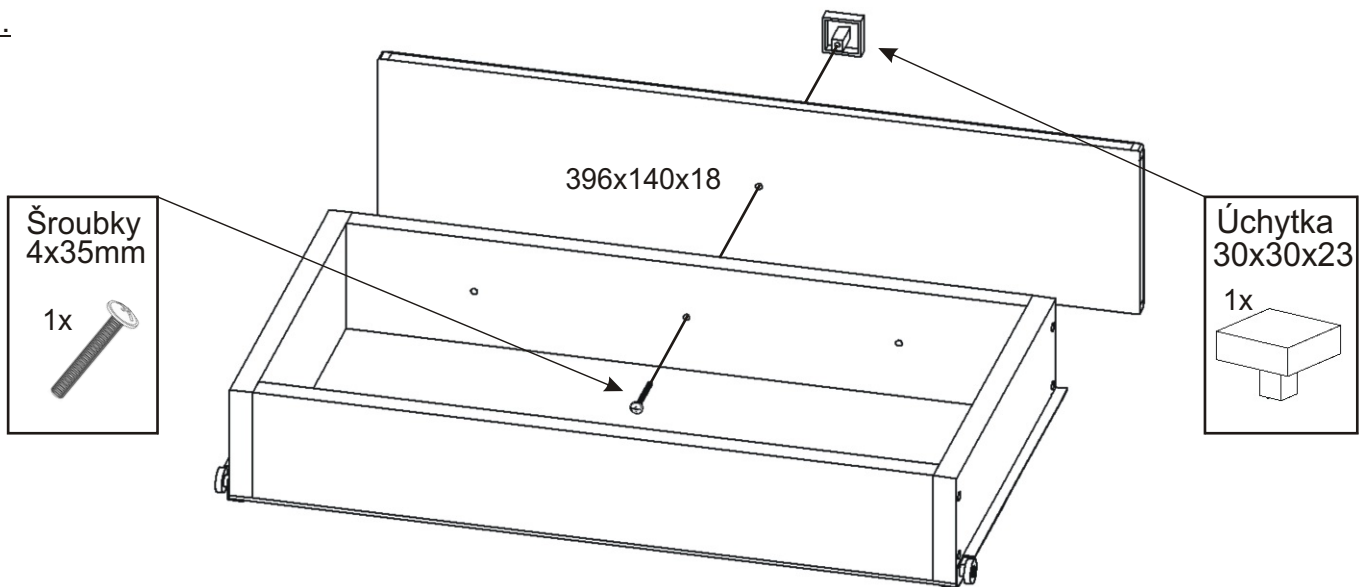
5.2.



5.3

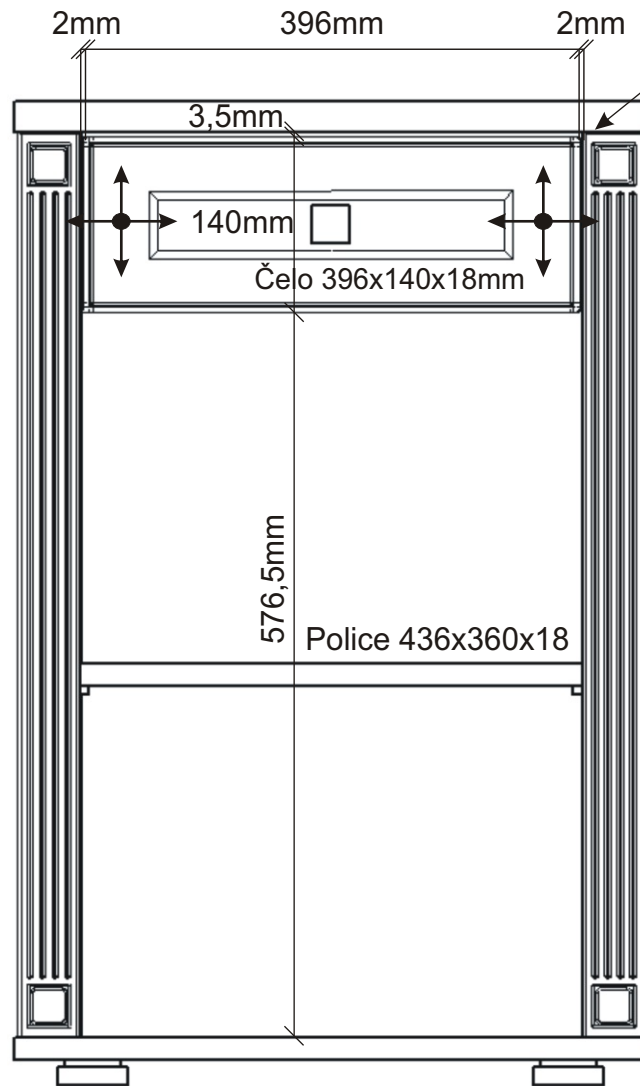


5.4.

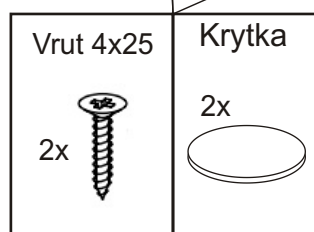
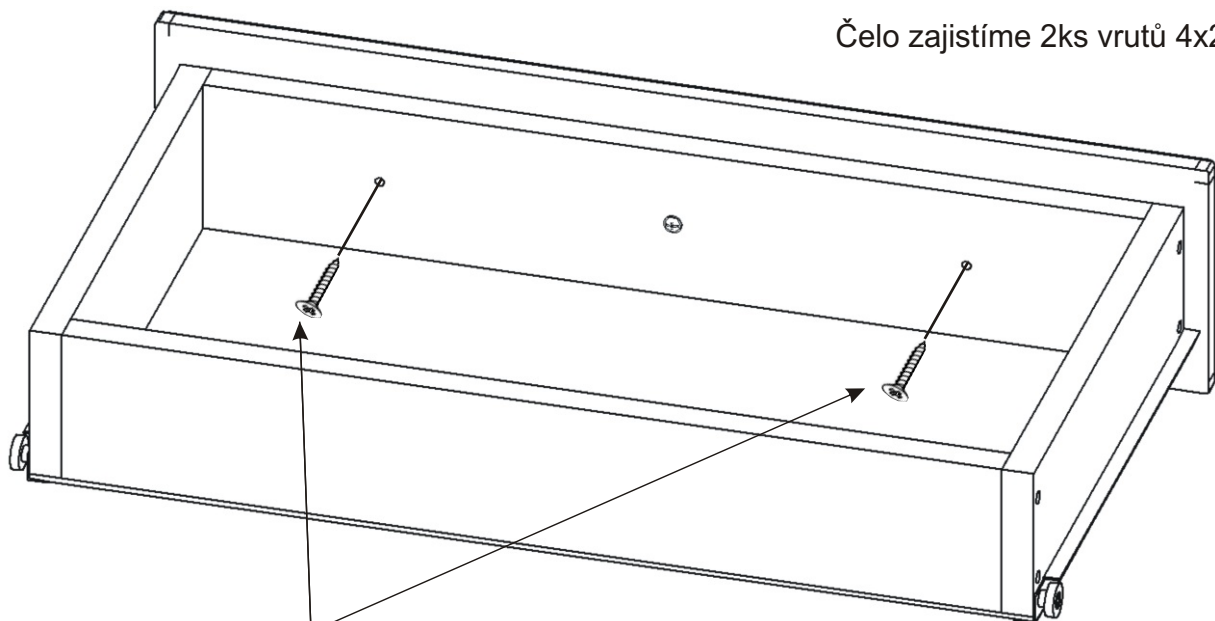


6. Vyrovnání zásuvek

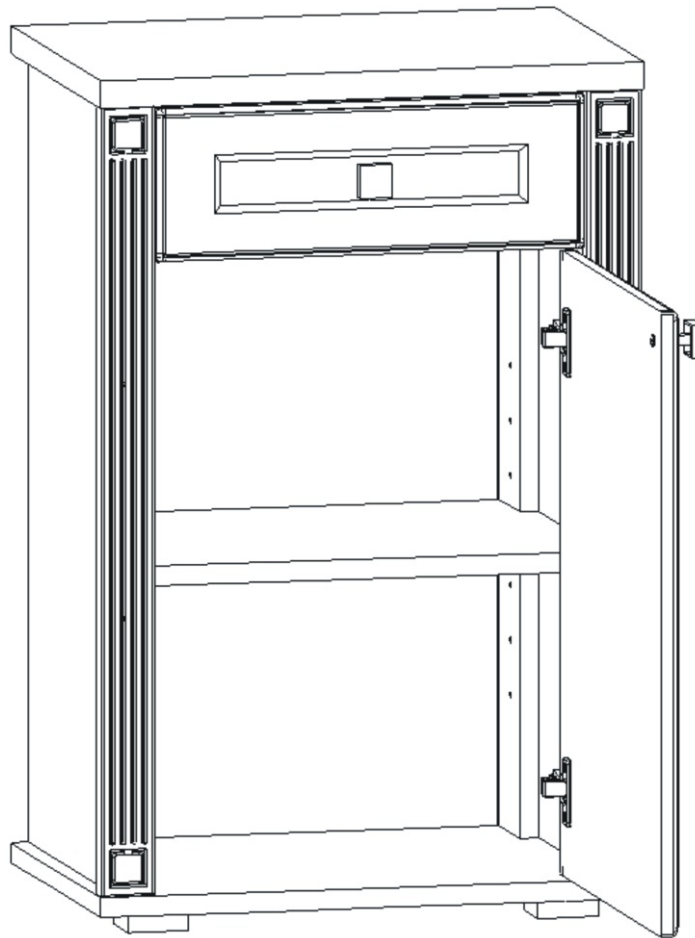
Čelo zásuvky vyrovnáme do jedné roviny



Čelo zajistíme 2ks vrutů 4x25mm.



7.



Boční pohled

