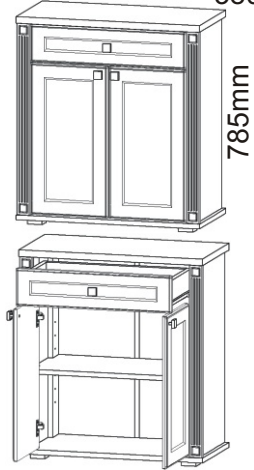


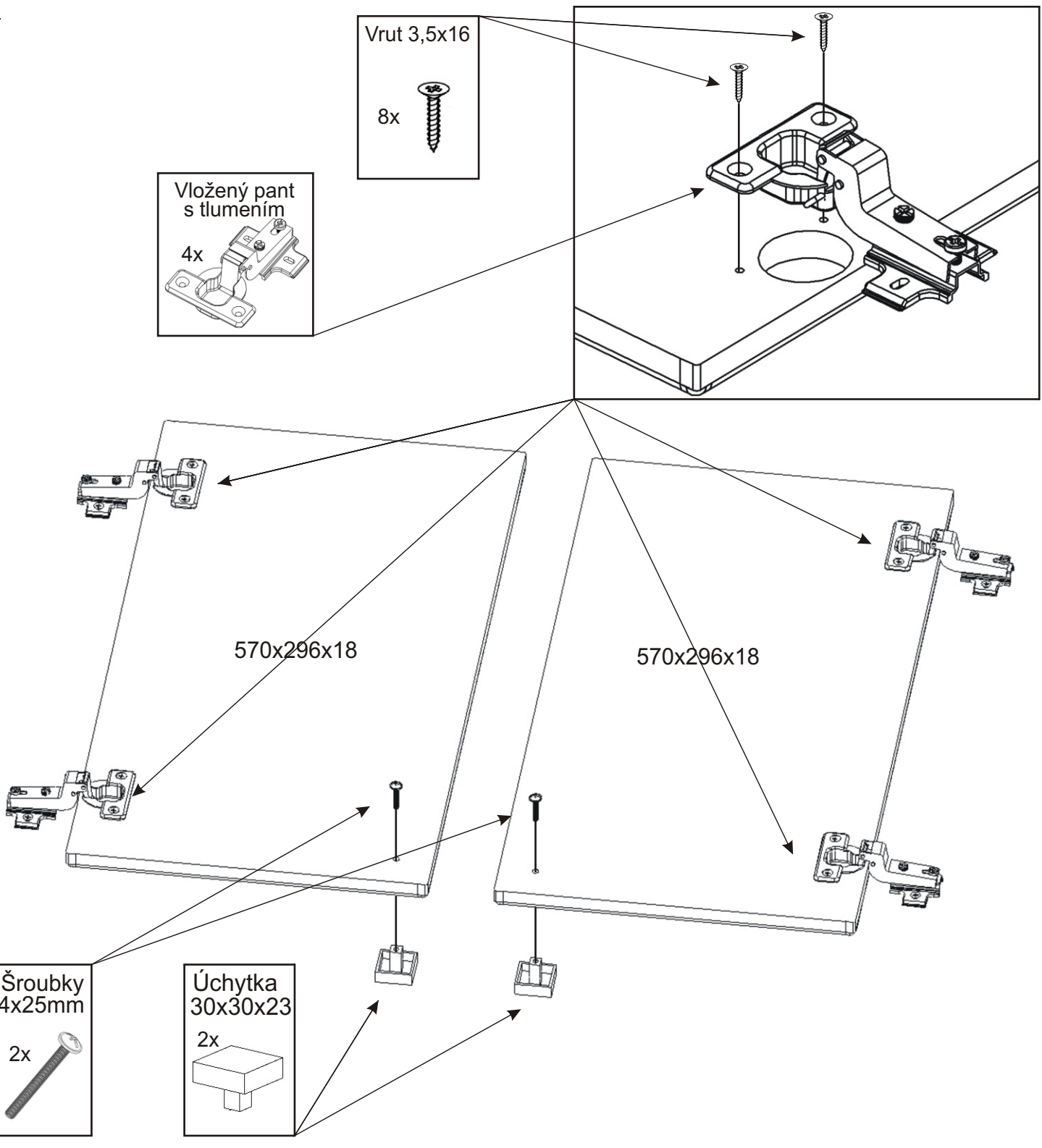
# PRE 16

704mm 380mm



H lišta 720mm 1x	Krytka 6x	Konfirmát 50mm 12x	Vrut 3,5x16 30x	Policové podpěrky 4x	Lepidlo 1x	Kolík 35mm 14x	Vložený pant s tlumením 4x
Pojezd 350mm 1 pár	Hřebík 44x	Plastová noha 58x58x22 4x	Úchytka 30x30x23 3x	Šroubky 4x35mm-1x 4x25mm-2x	Vrut 4x16 8x	Vrut 4x25 2x	

1.



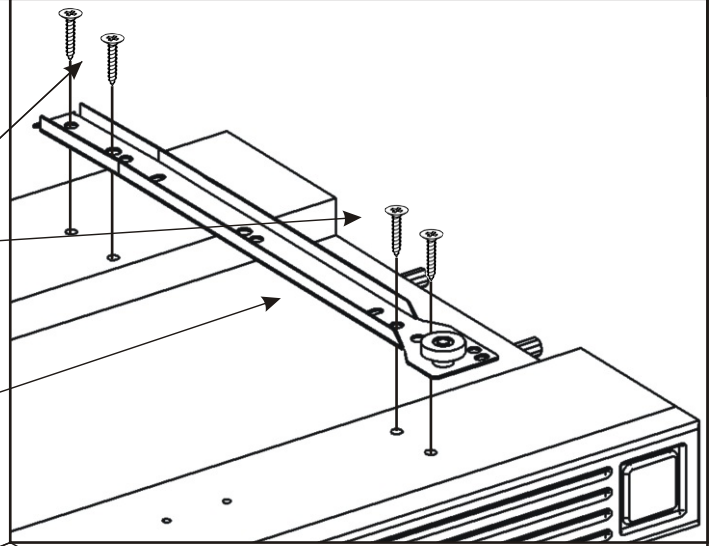
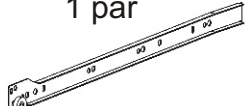
2.

Vrut 3,5x16

8x

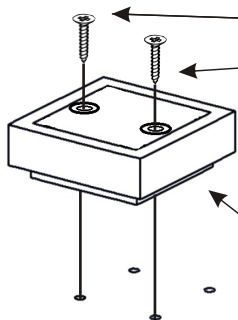
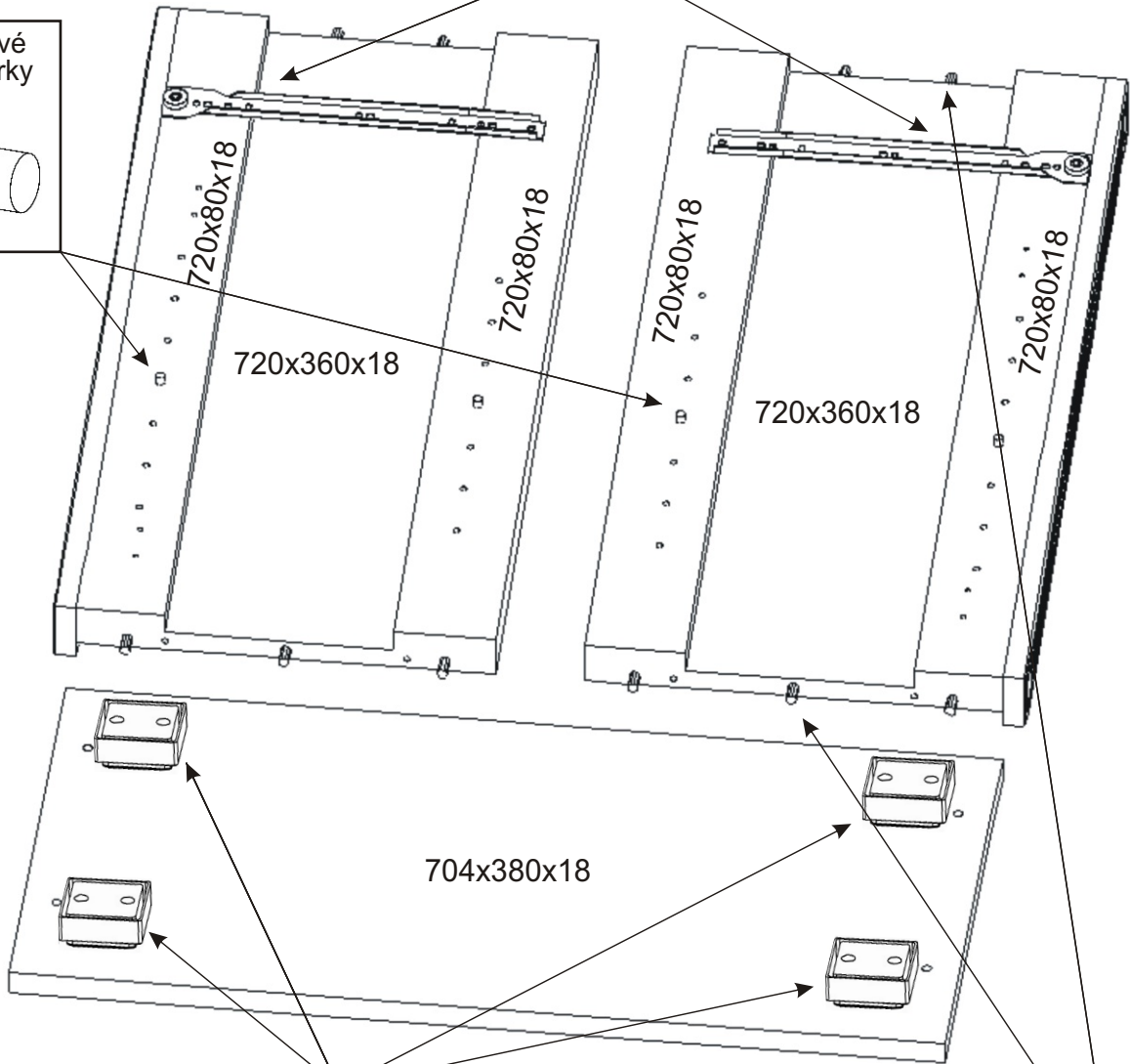
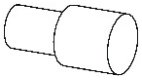


Pojezd 350mm  
1 pár



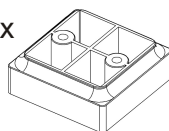
Policové  
podpěrky

4x



Plastová noha  
58x58x22

4x



Vrut 4x16

8x



Lepidlo

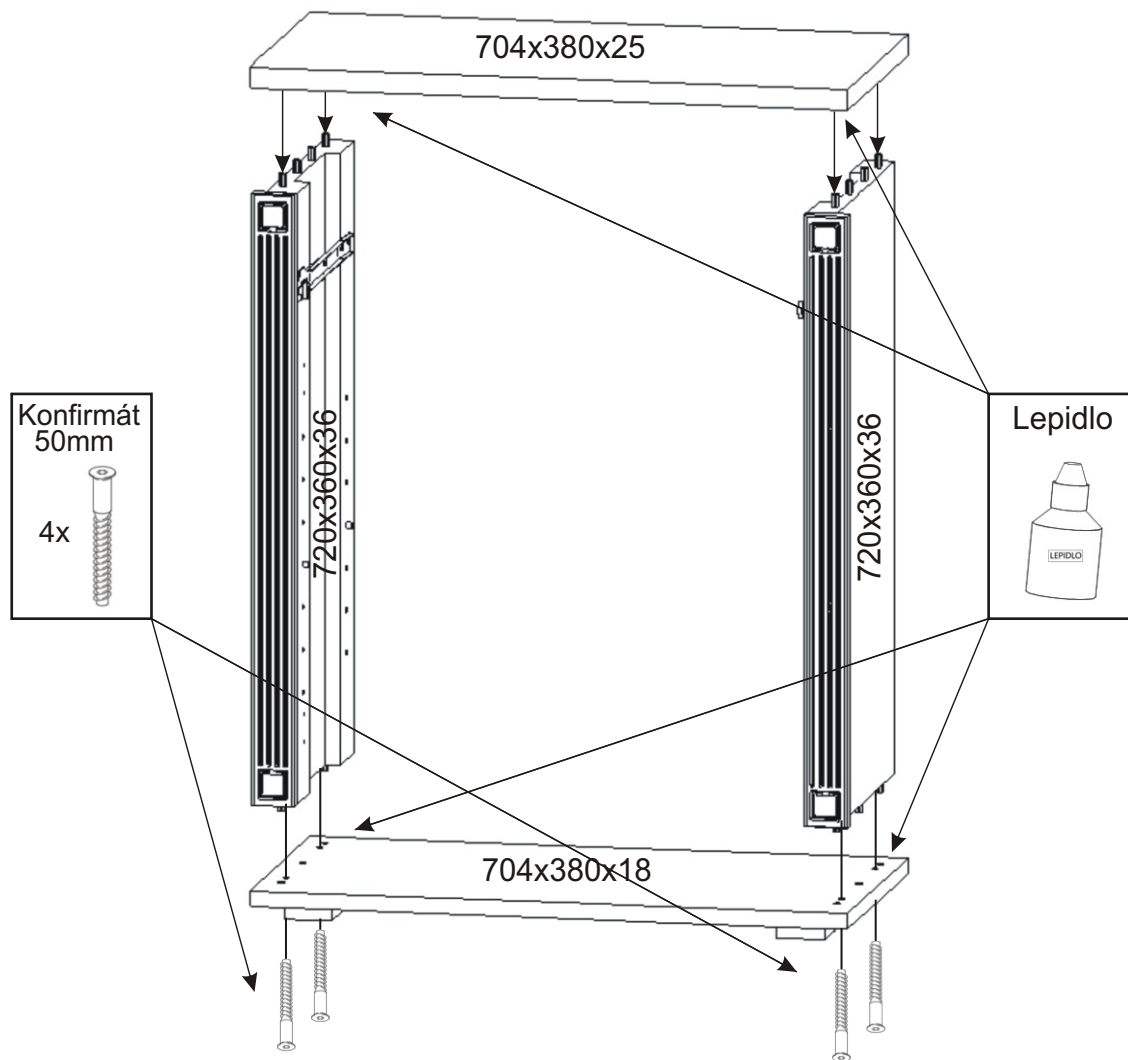


Kolík  
35mm

14x

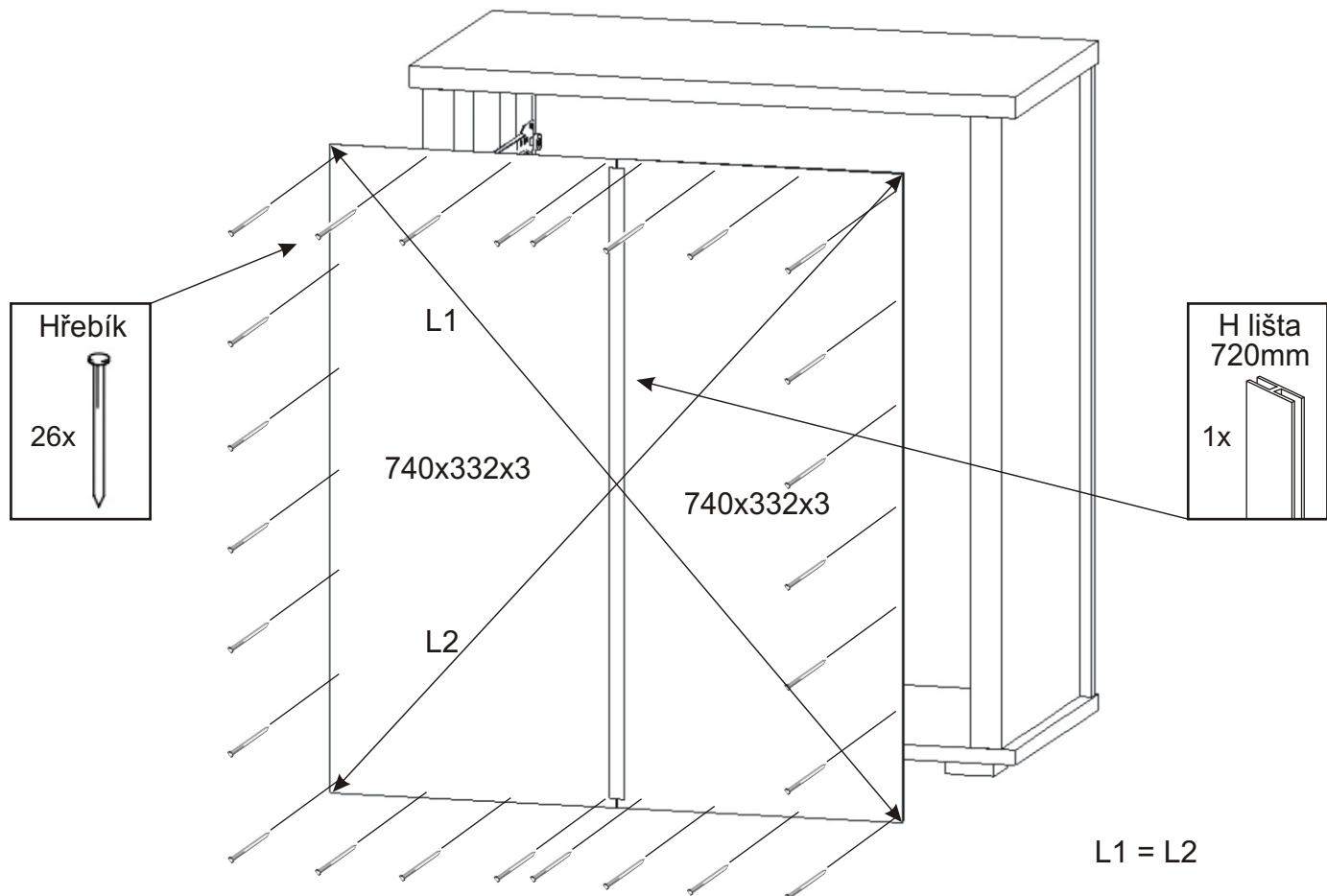


3.

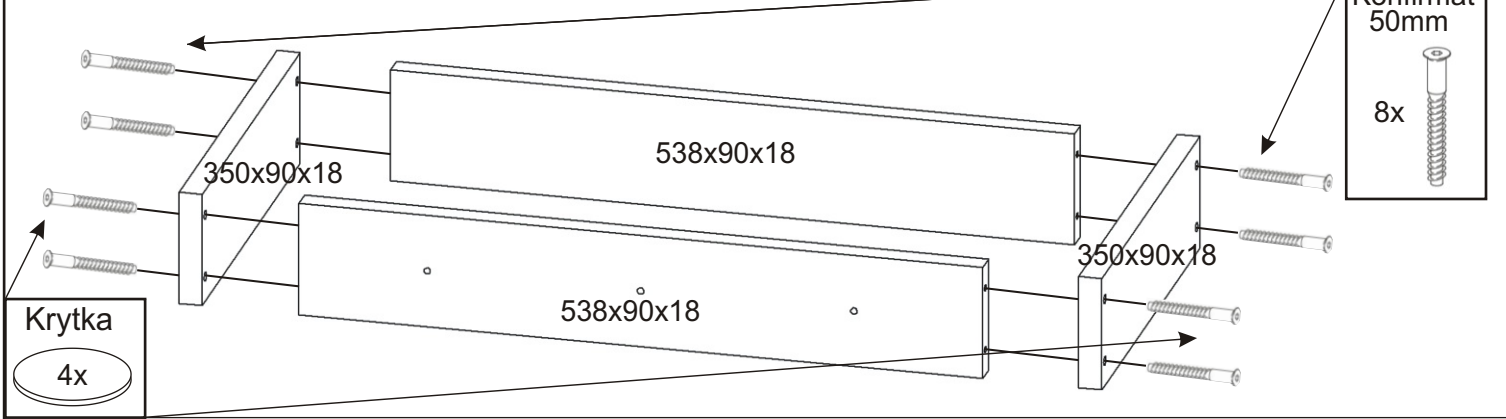


4.

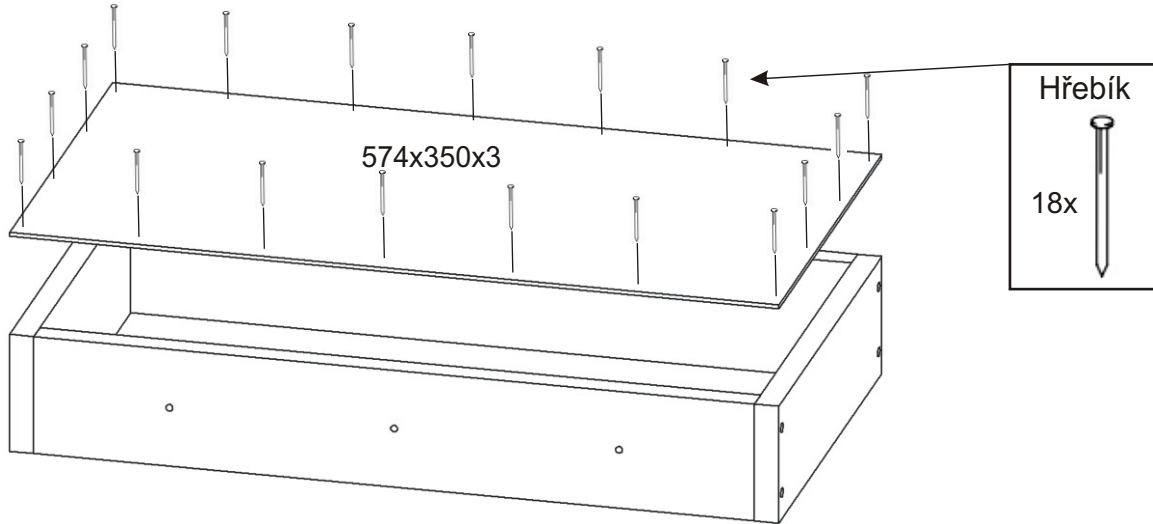
Pohled zezadu



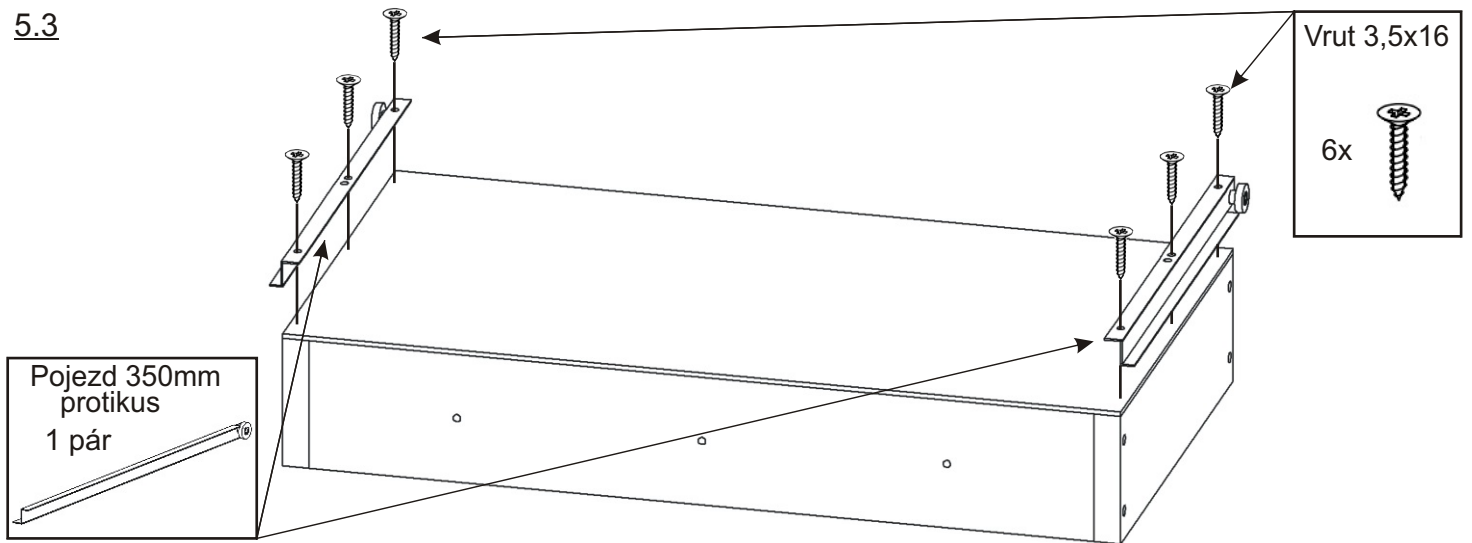
### 5.1. Montáž zásuvky 1ks



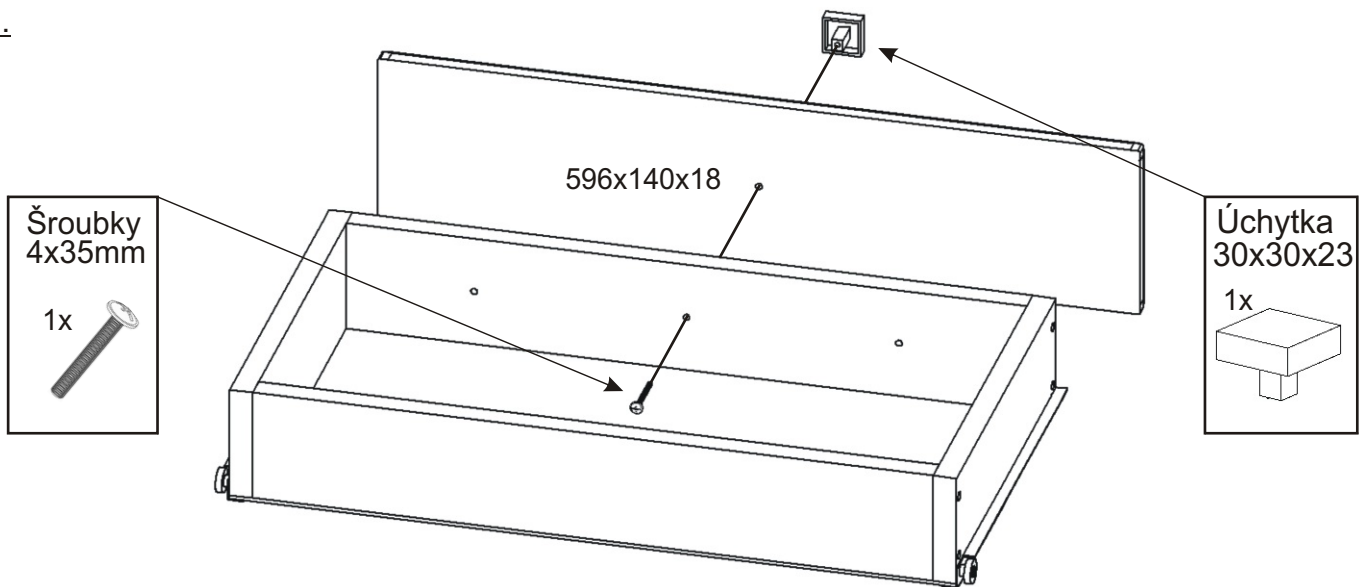
### 5.2.



### 5.3

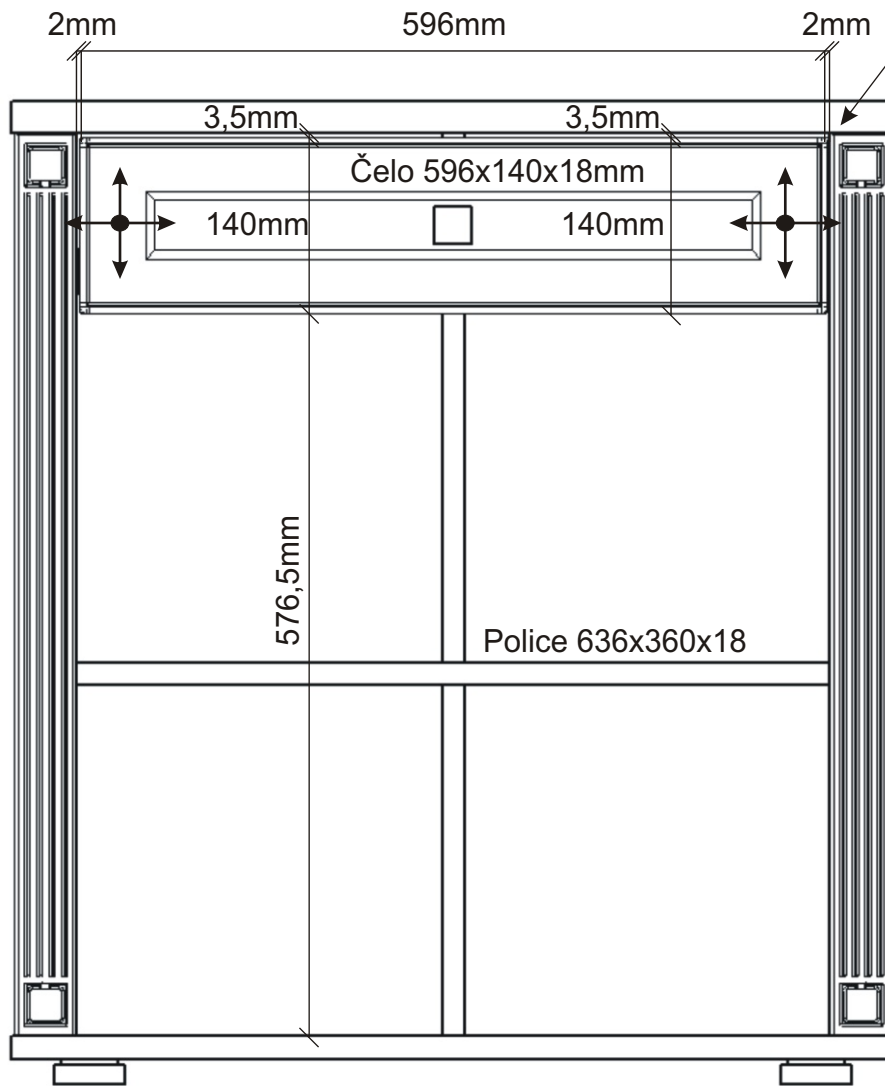


### 5.4.

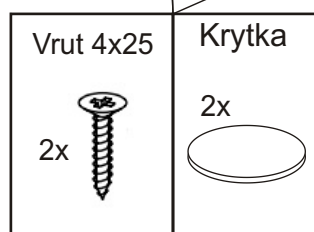
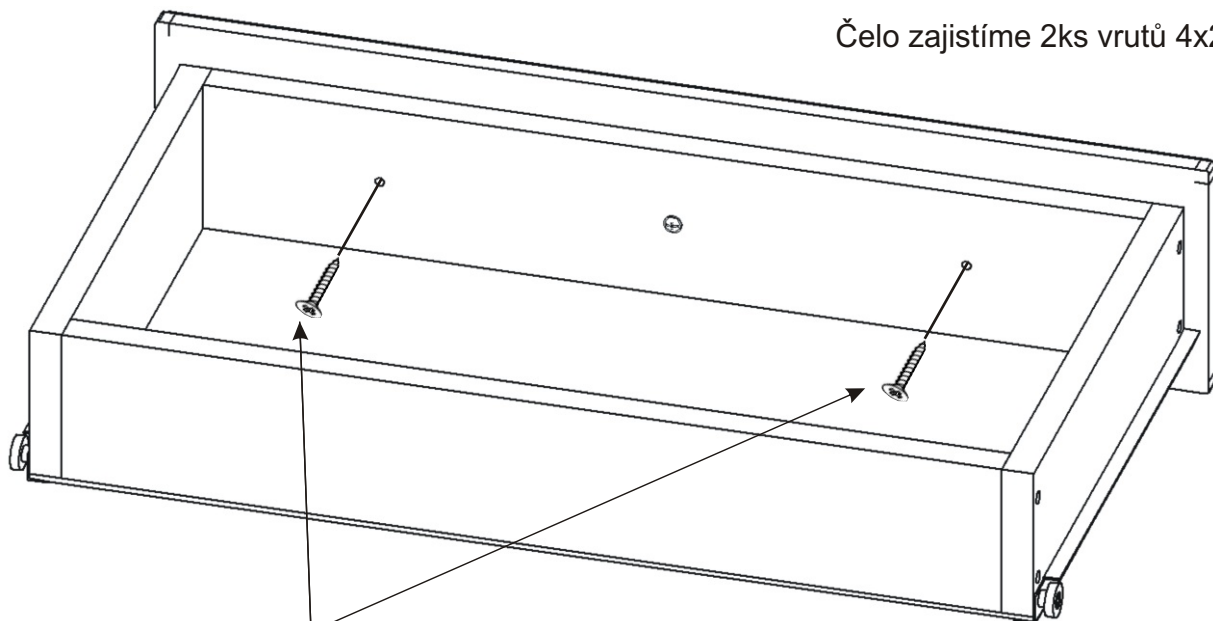


## 6. Vyrovnání zásuvek

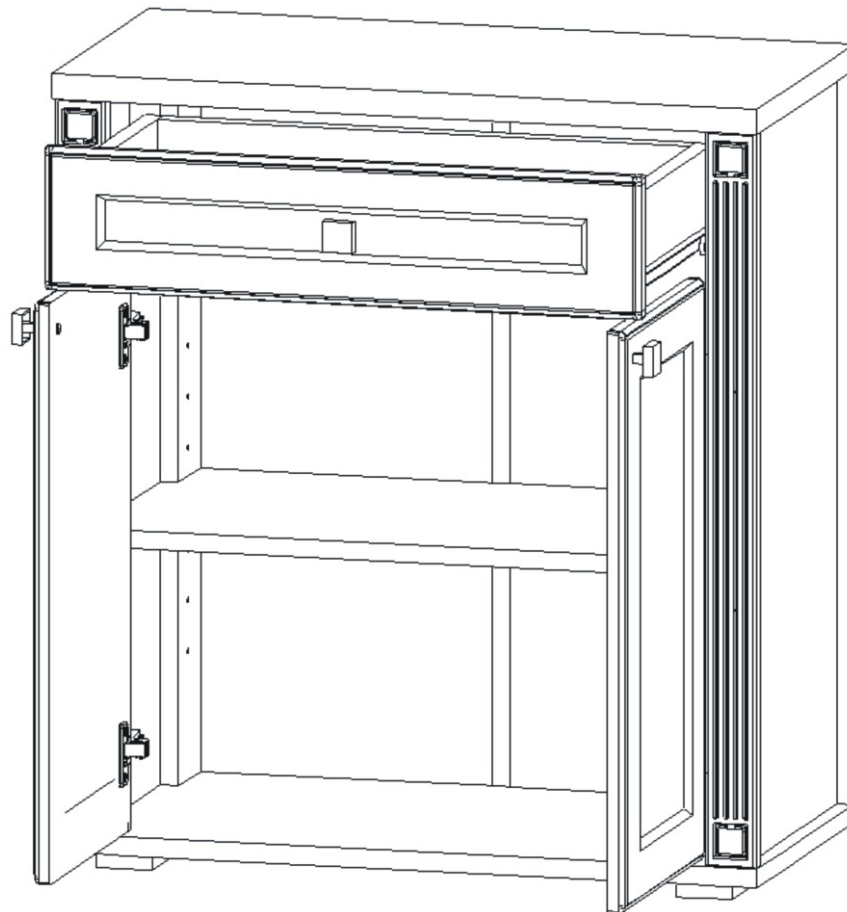
Čelo zásuvky vyrovnáme do jedné roviny



Čelo zajistíme 2ks vrutů 4x25mm.



7.



Boční pohled

