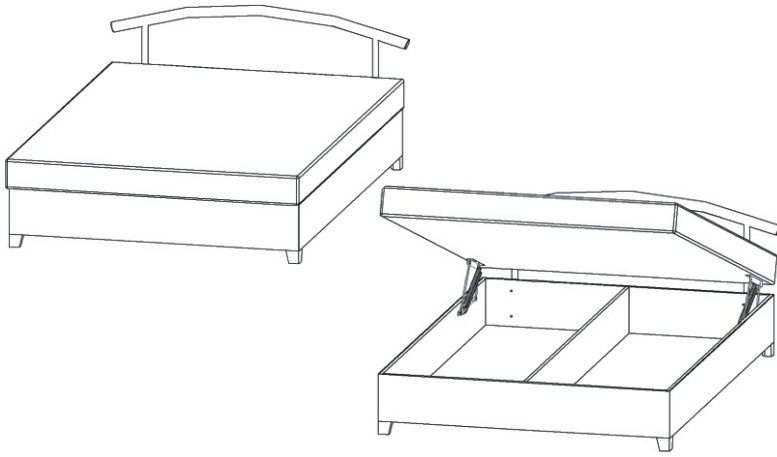

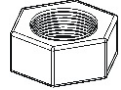
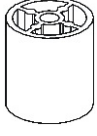
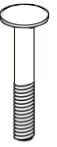
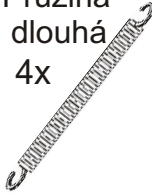

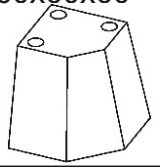
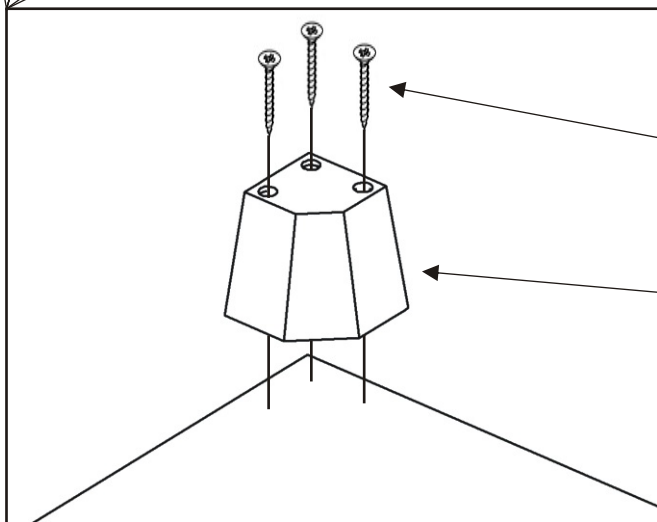
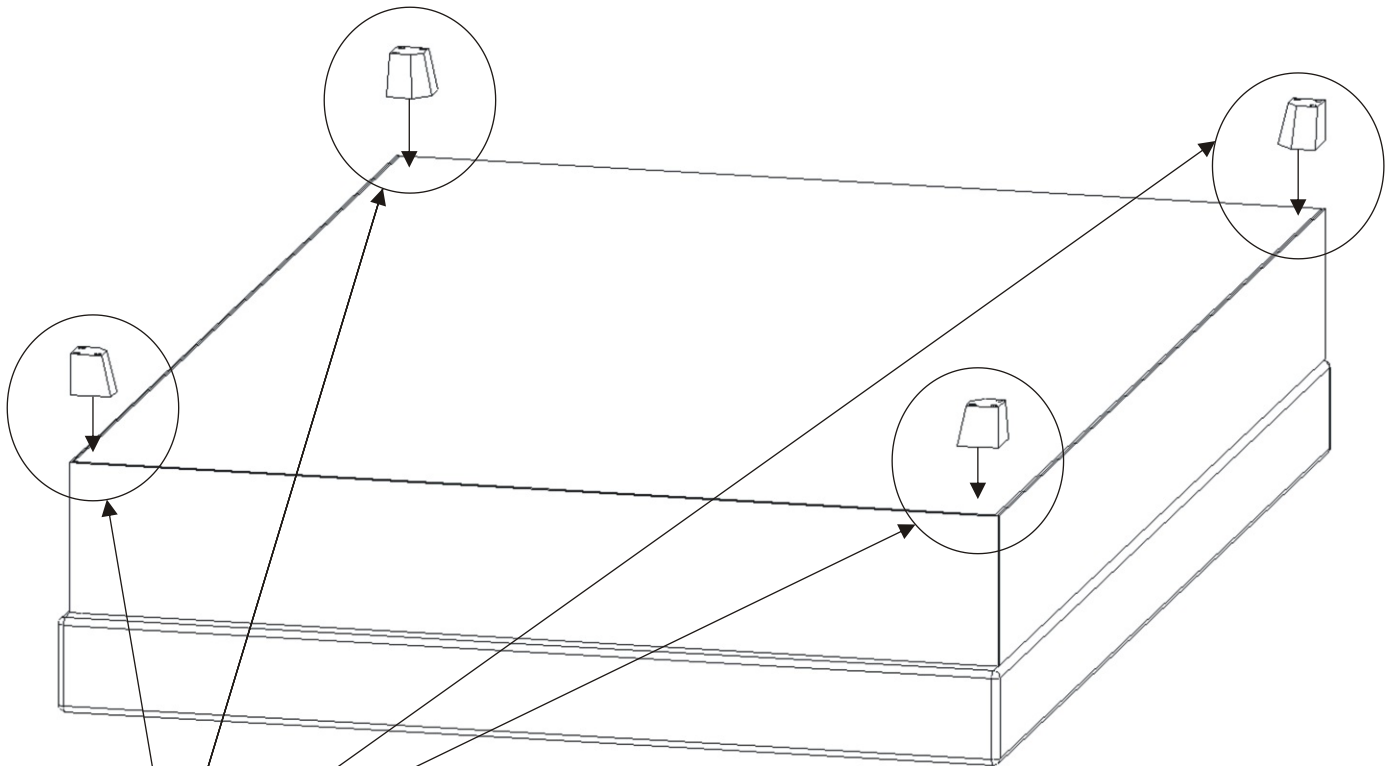


Postel ZITA 140,160



Podložka ø 6,3 4x 	Matice M6 4x 	Váleček 30x30x35 4x 	Šroub M6x90 4x 
Pružina dlouhá 4x 	Vrut 4x50 12x 	Plastová noha 60x60x60 4x 	

1.



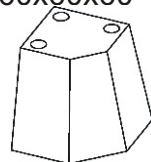
Vrut 4x50

12x

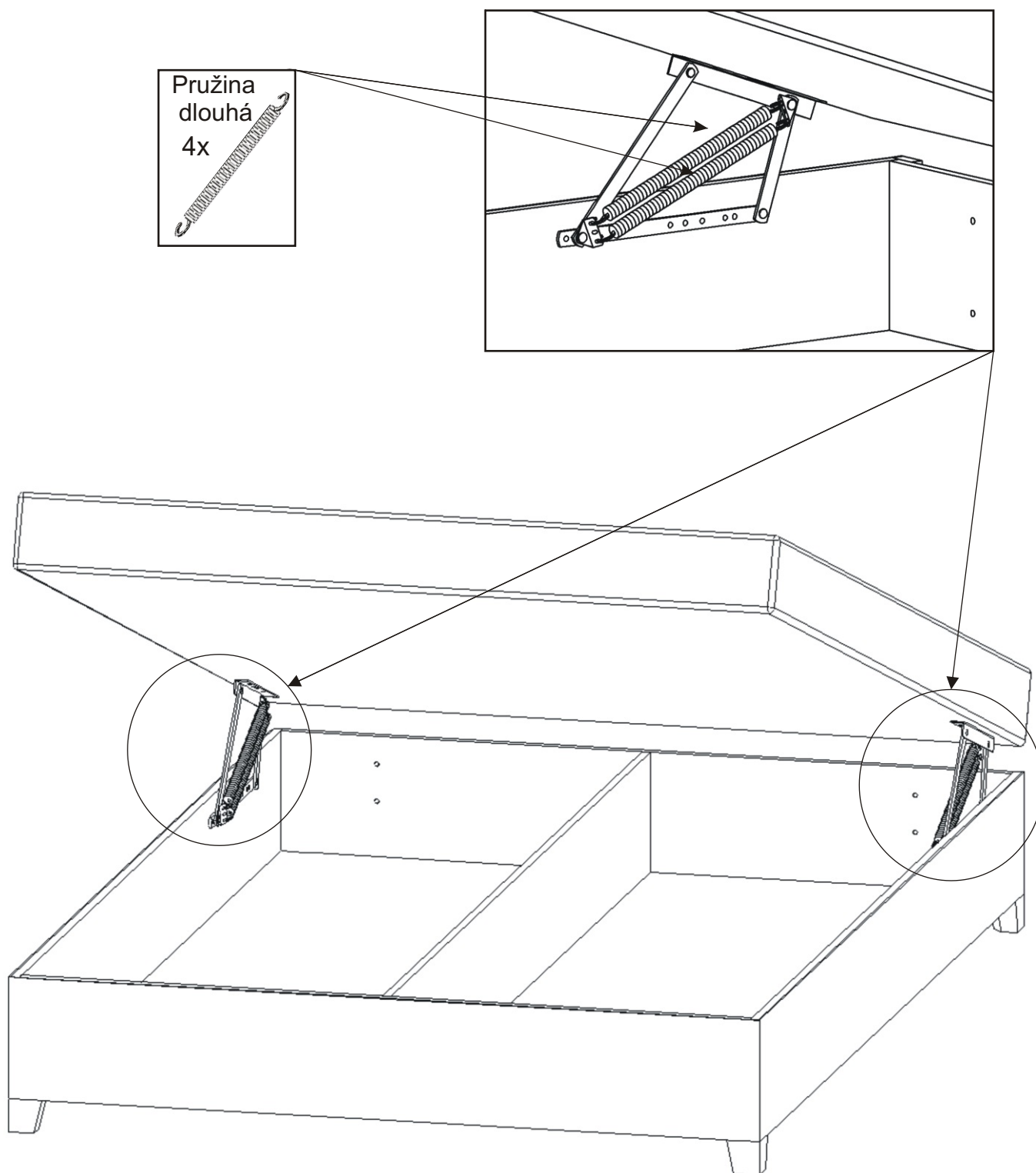


Plastová noha
60x60x60

4x

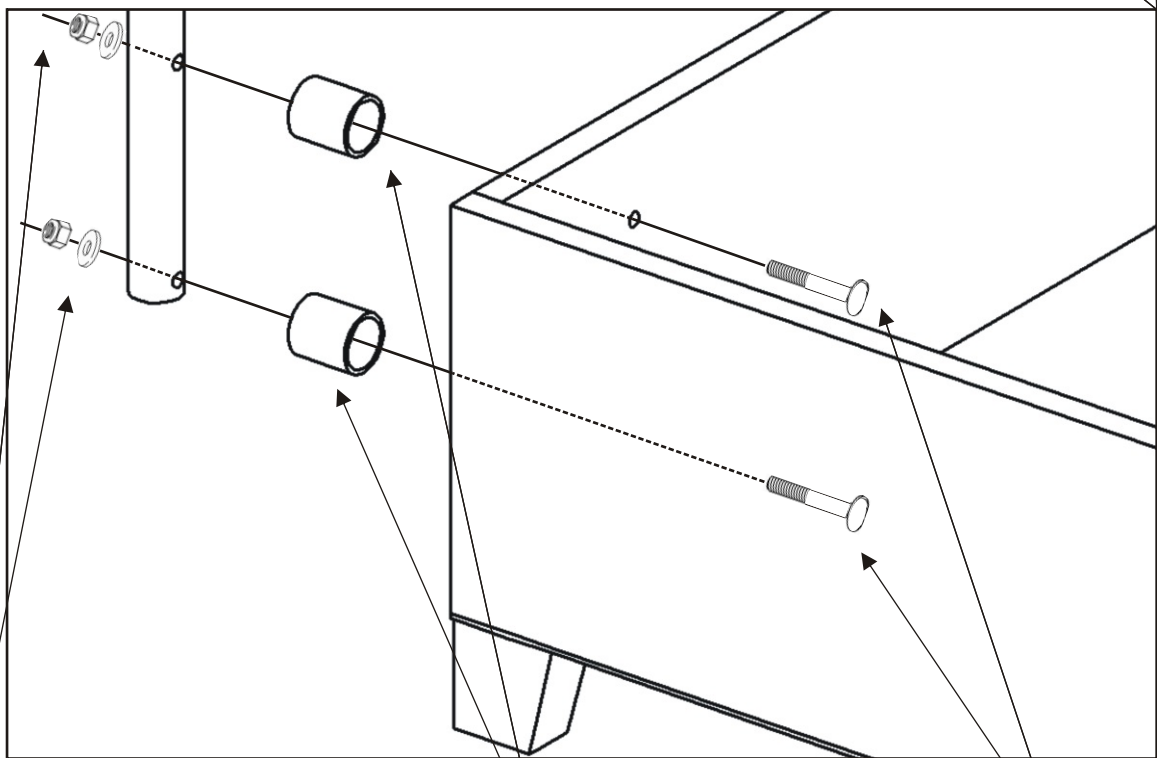
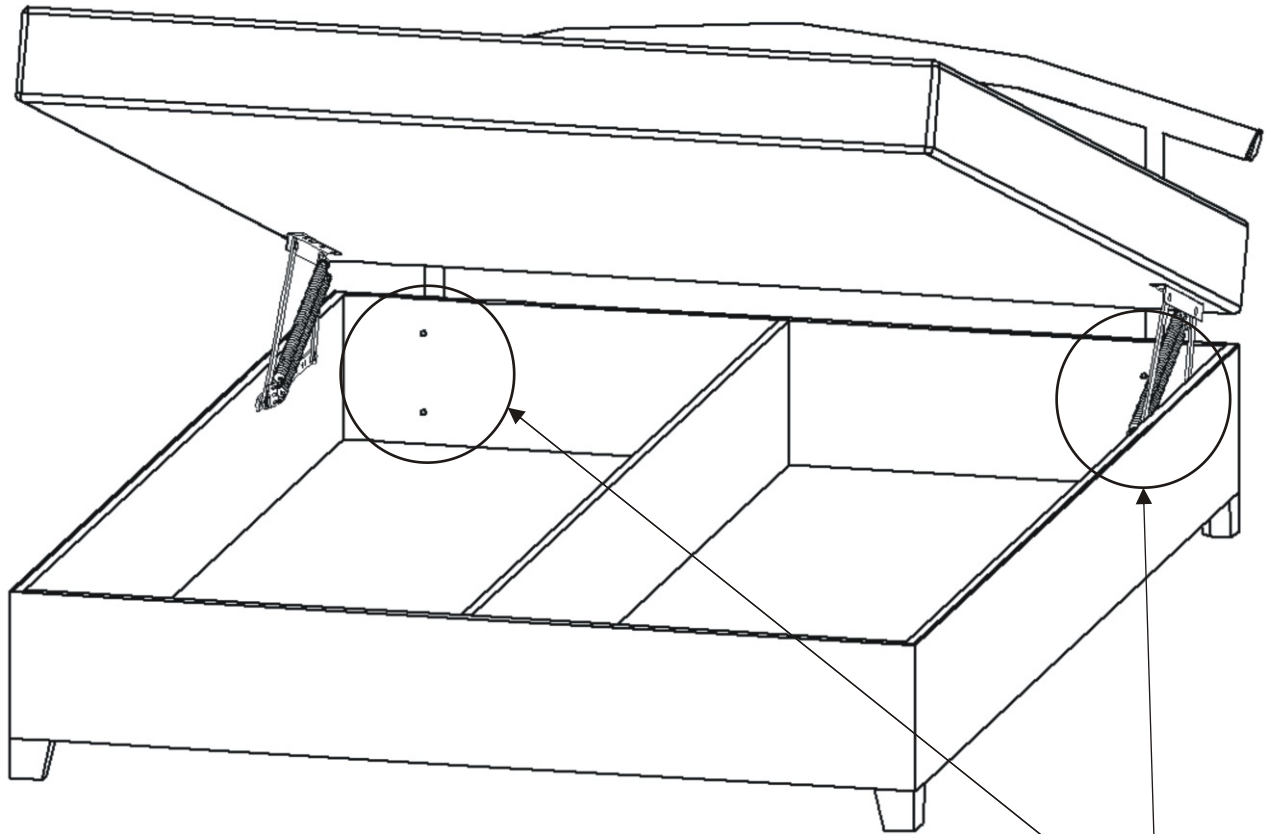


2.




Pružina jde nasadit obtížněji. Je potřeba otevřít úložný prostor - úplně, nasadit pružinu do zadního otvoru a pomocí kombinovaných kleští nasadit druhý konec pružiny do předního otvoru. Stejně postupujeme na druhé straně mechaniky.

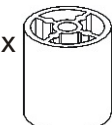
3.



Podložka ø 6,3 4x	Matice M6 4x
-------------------------	-----------------



Váleček
30x30x35
4x



Šroub M6x90
4x

