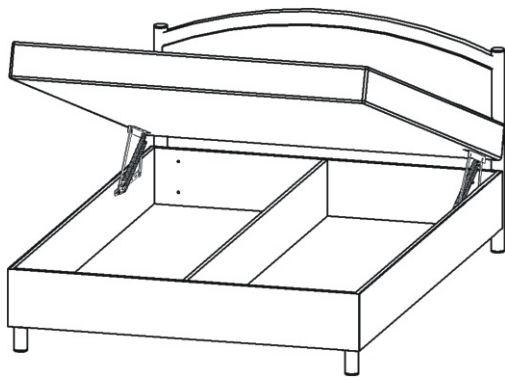
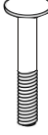

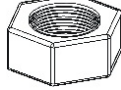

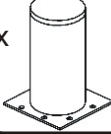
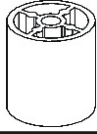

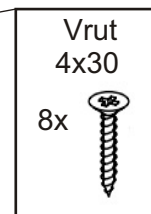
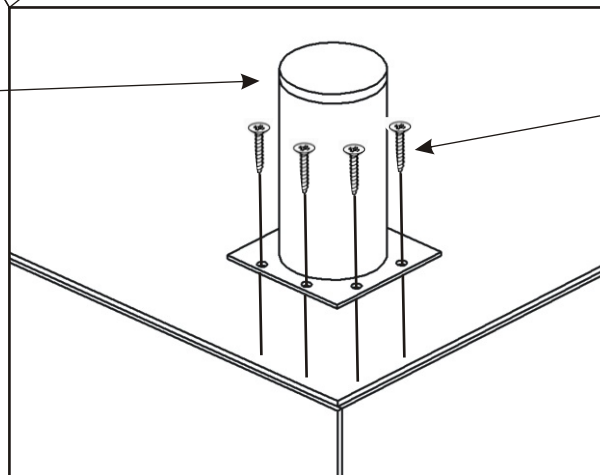
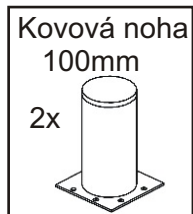
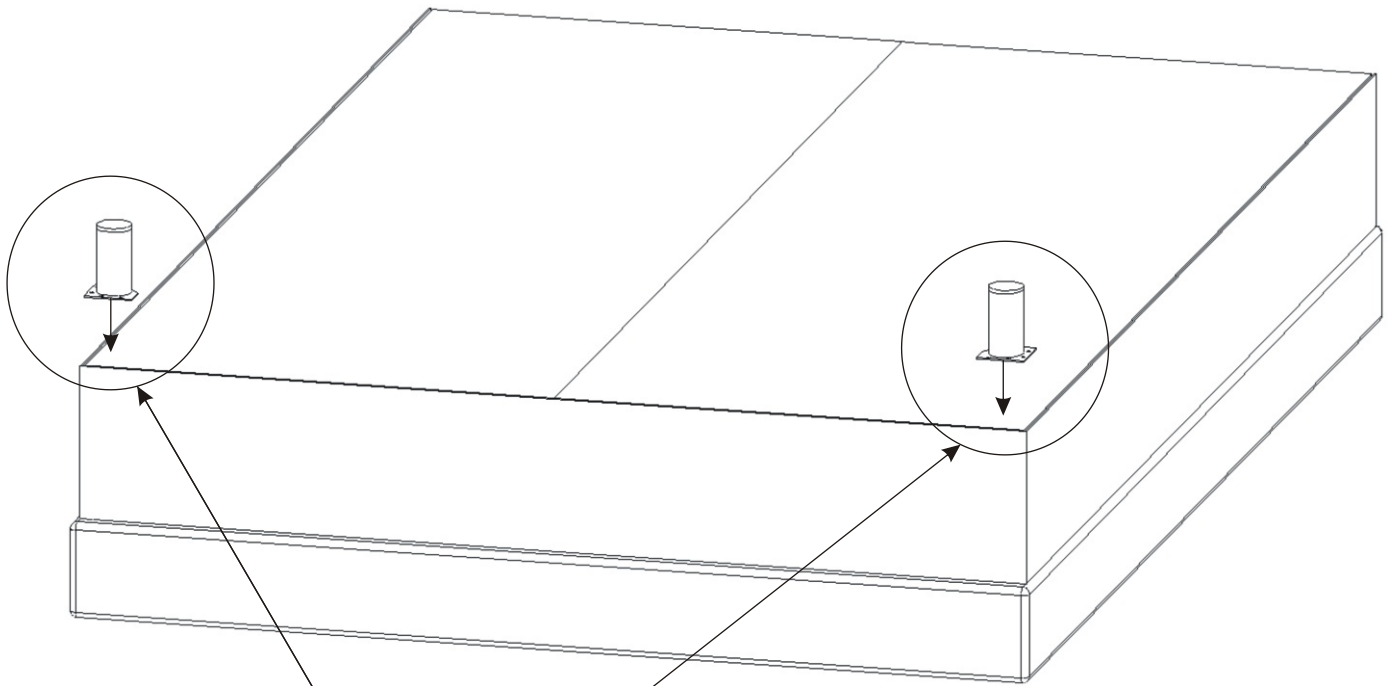


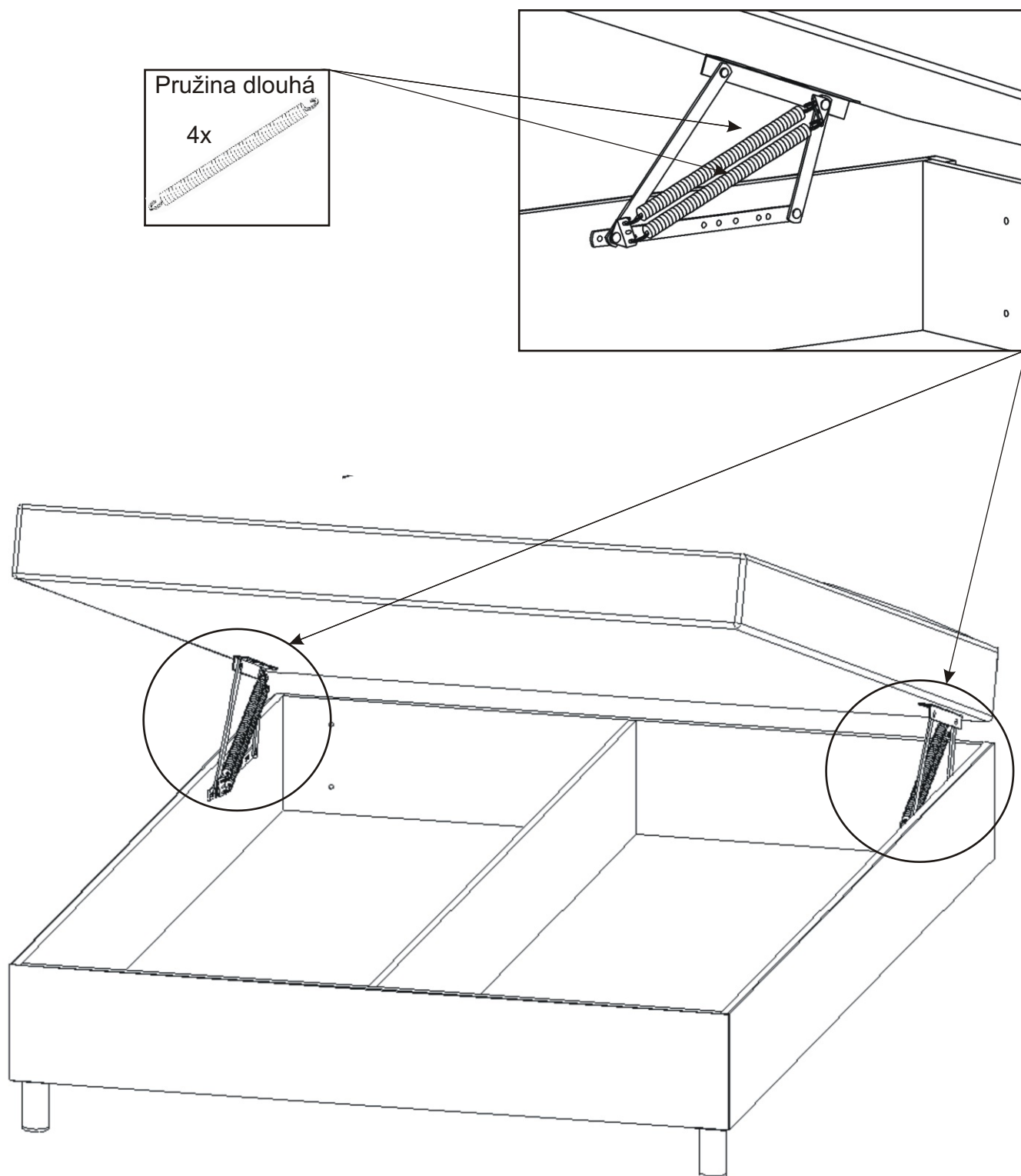
Postel XENIE



| | | | |
|---|--|---|---|
| Šroub M6x70 4x  | Podložka ø 6,3 4x  | Matice M6 4x  | Pružina velká 4x  |
| Kovová noha 100mm 2x  | Váleček 30x30x35 4x  | Vrut 4x30 8x  | |

1.





Pružina jde nasadit obtížněji. Je potřeba otevřít úložný prostor - úplně, nasadit pružinu do zadního otvoru a pomocí kombinovaných kleští nasadit druhý konec pružiny do předního otvoru. Stejně postupujeme na druhé straně mechaniky.

3.

