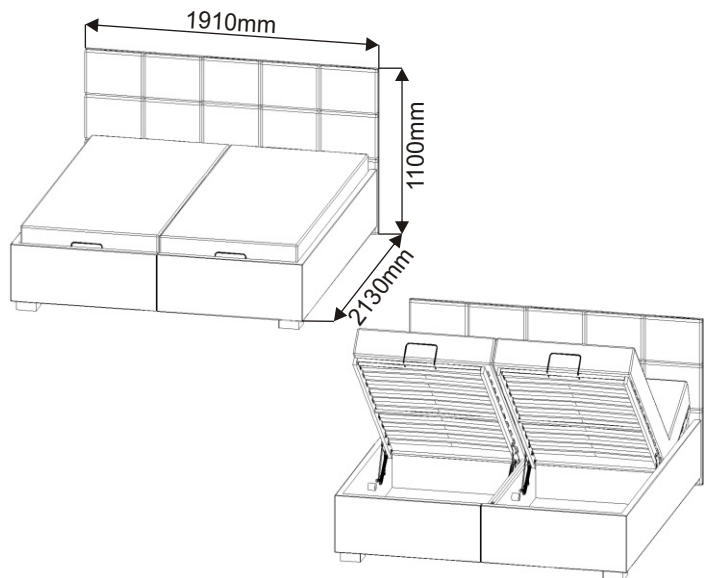
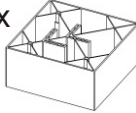


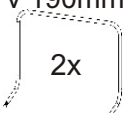
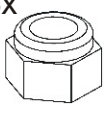
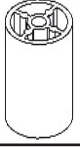


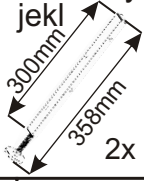





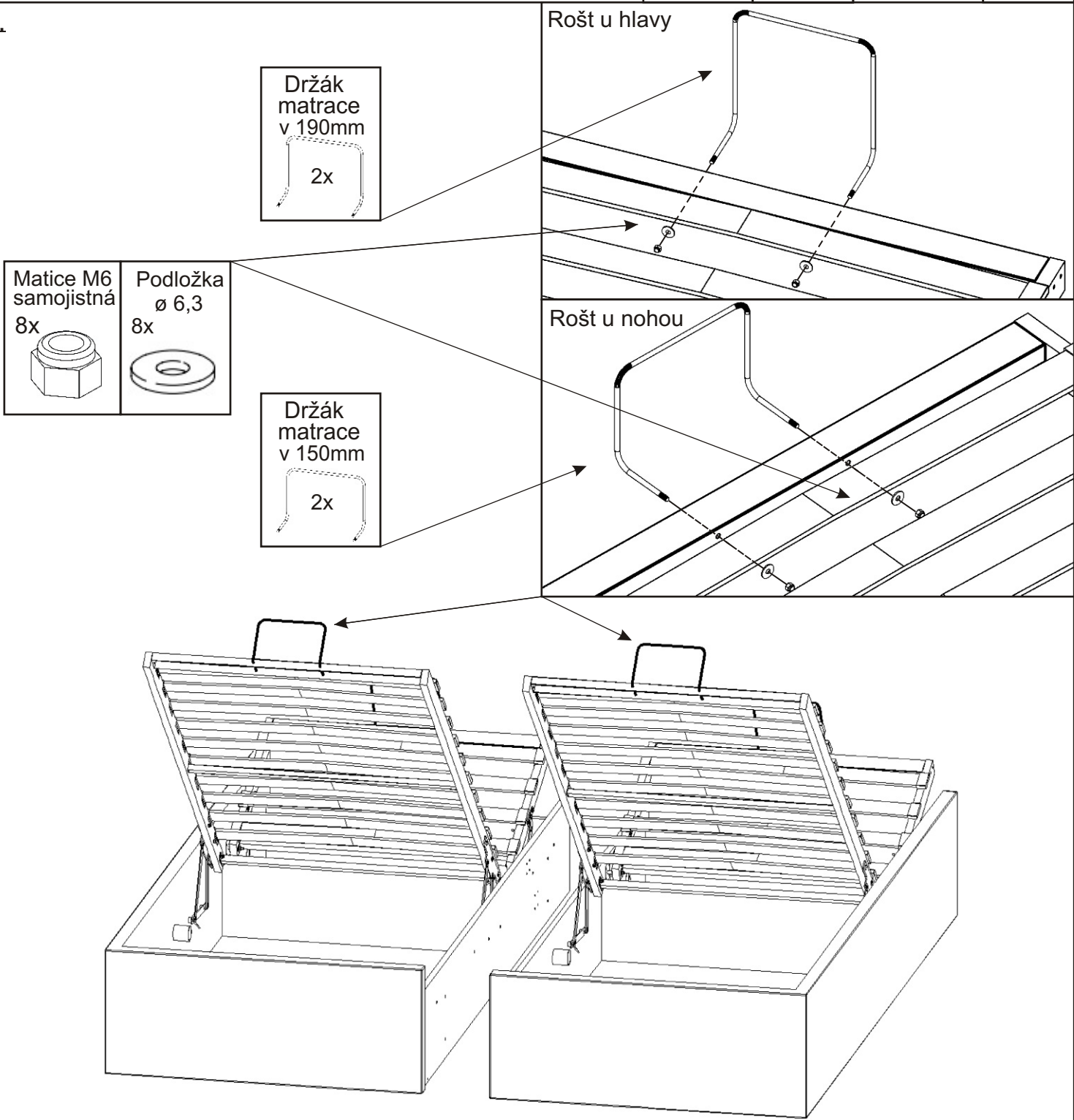


Postel VIVIEN



Plastová noha 130x130x60 2x 	Vrut 4x35 6x 	Držák matrace v 150mm 2x 	Držák matrace v 190mm 2x 	Matice M6 samojistná 8x 
Váleček ø32x60 8x 	Šroub M6x100 8x 	Podložka ø 6,3 16x 	Stavitelný jekl 300mm x 358mm 2x 	Samolepící kluzák ø35mm 2x 
	Spojovací šroub 4x 	Šroub M6x40 4x 	Pružina malá hrubá 4x 	Záslepky 2x 

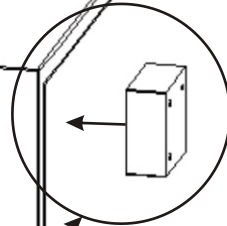
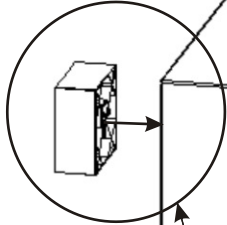
1.



2.

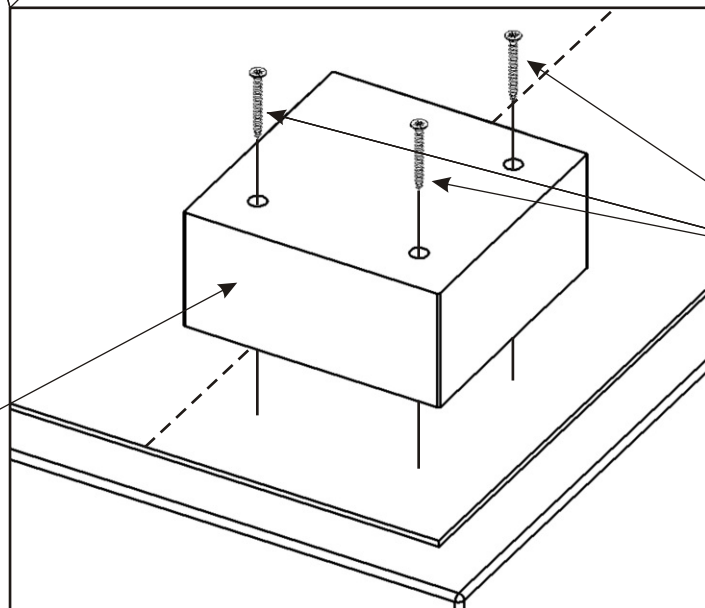
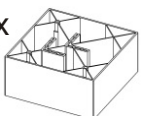
Záslepky

2x

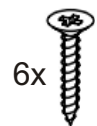


Plastová noha
130x130x60

2x

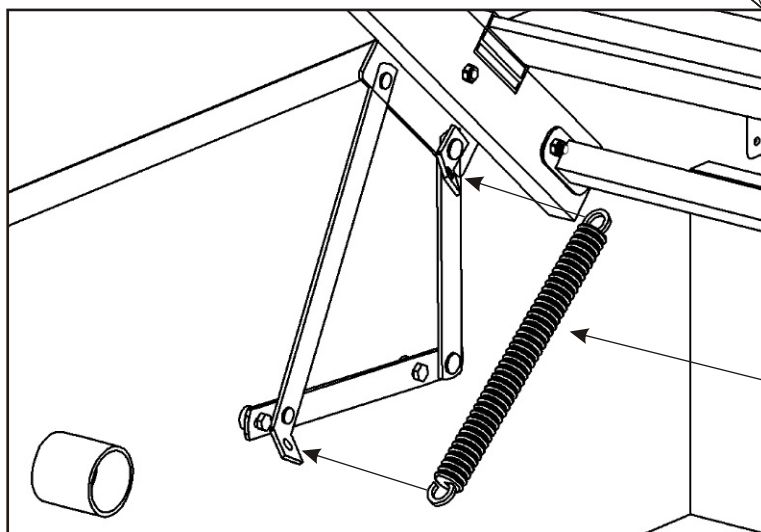
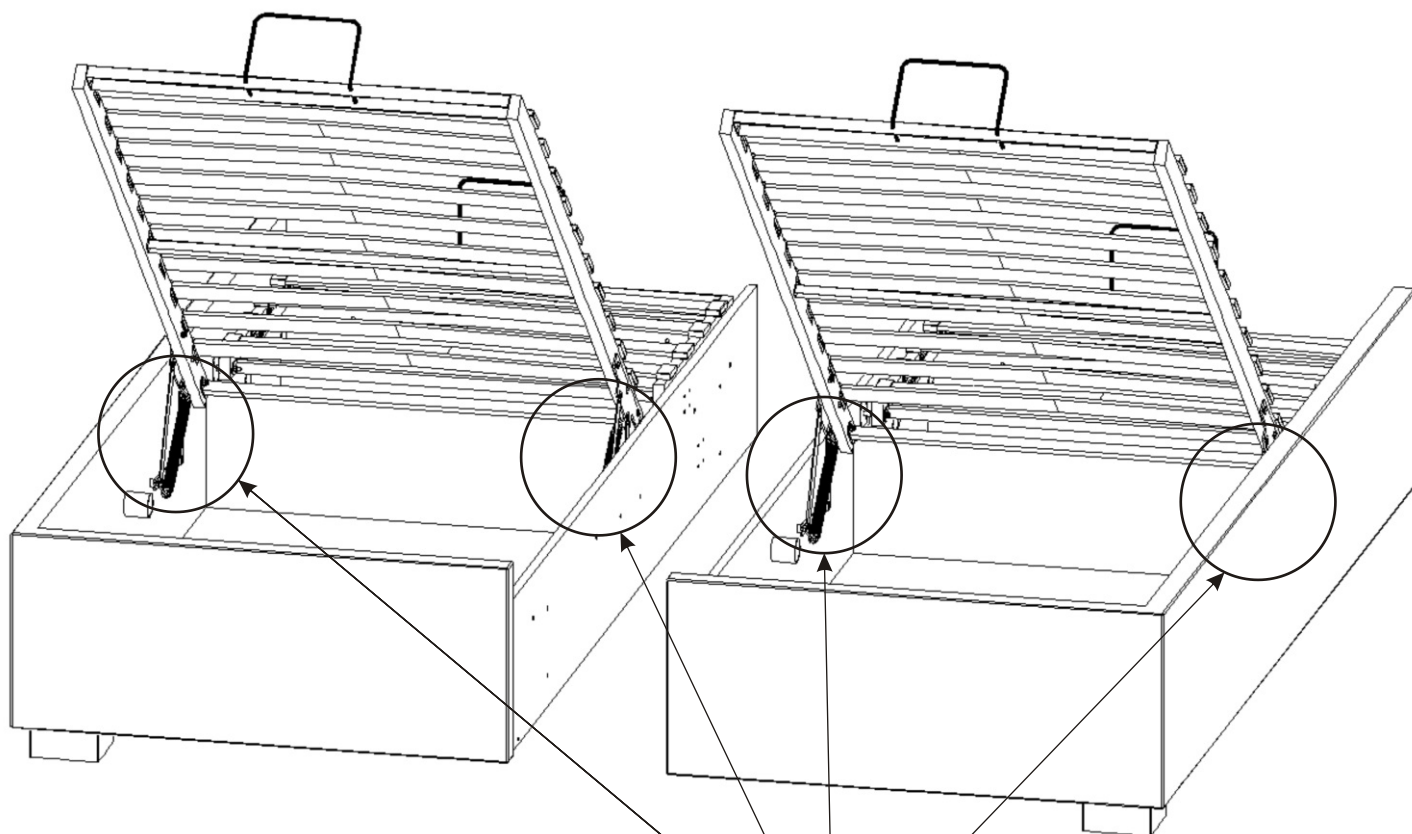


Vrut 4x35



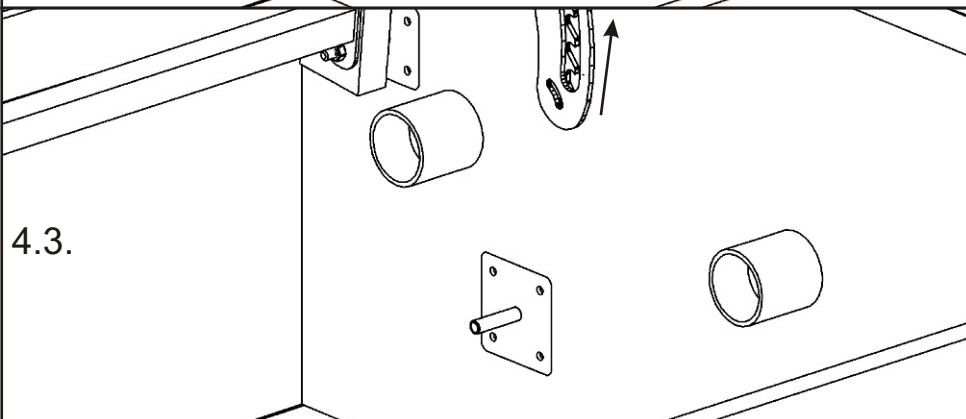
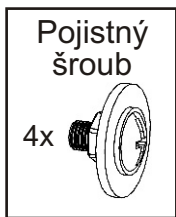
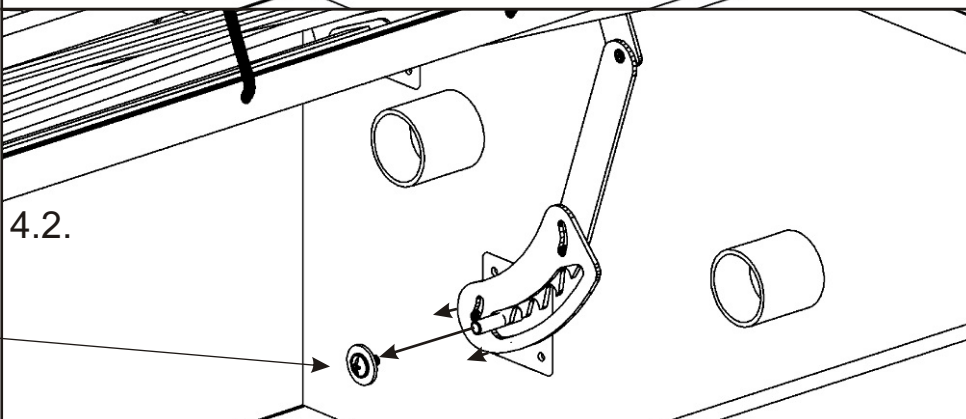
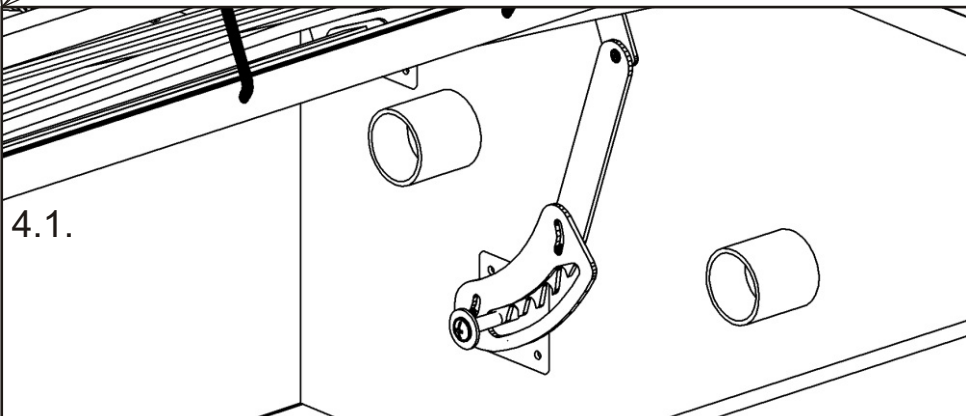
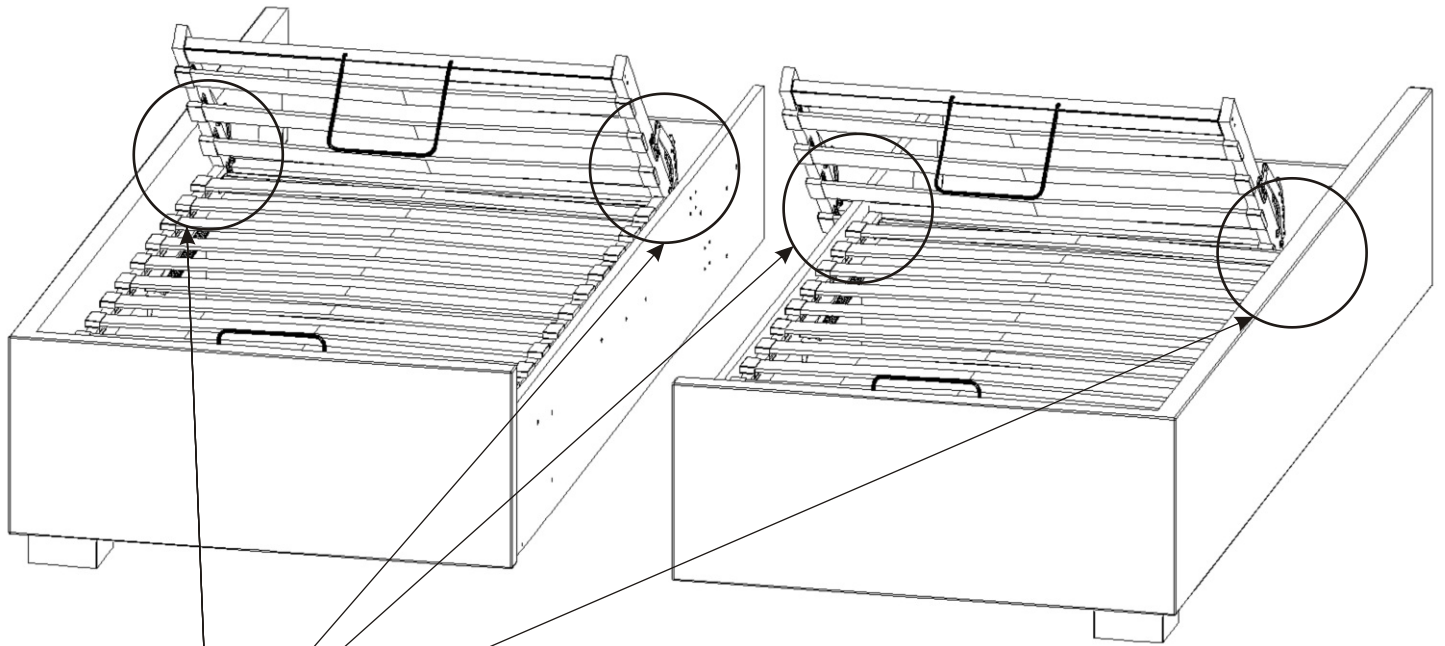
6x

3.

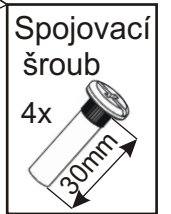
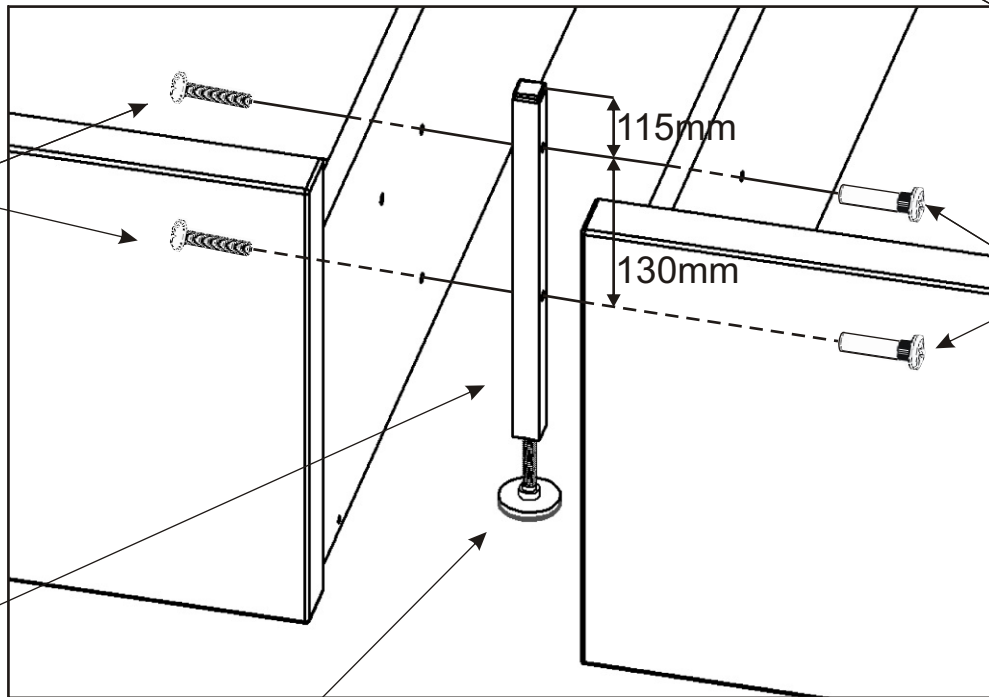
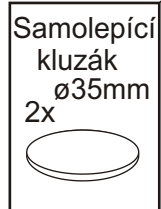
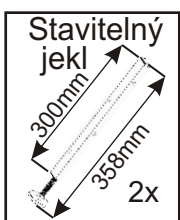
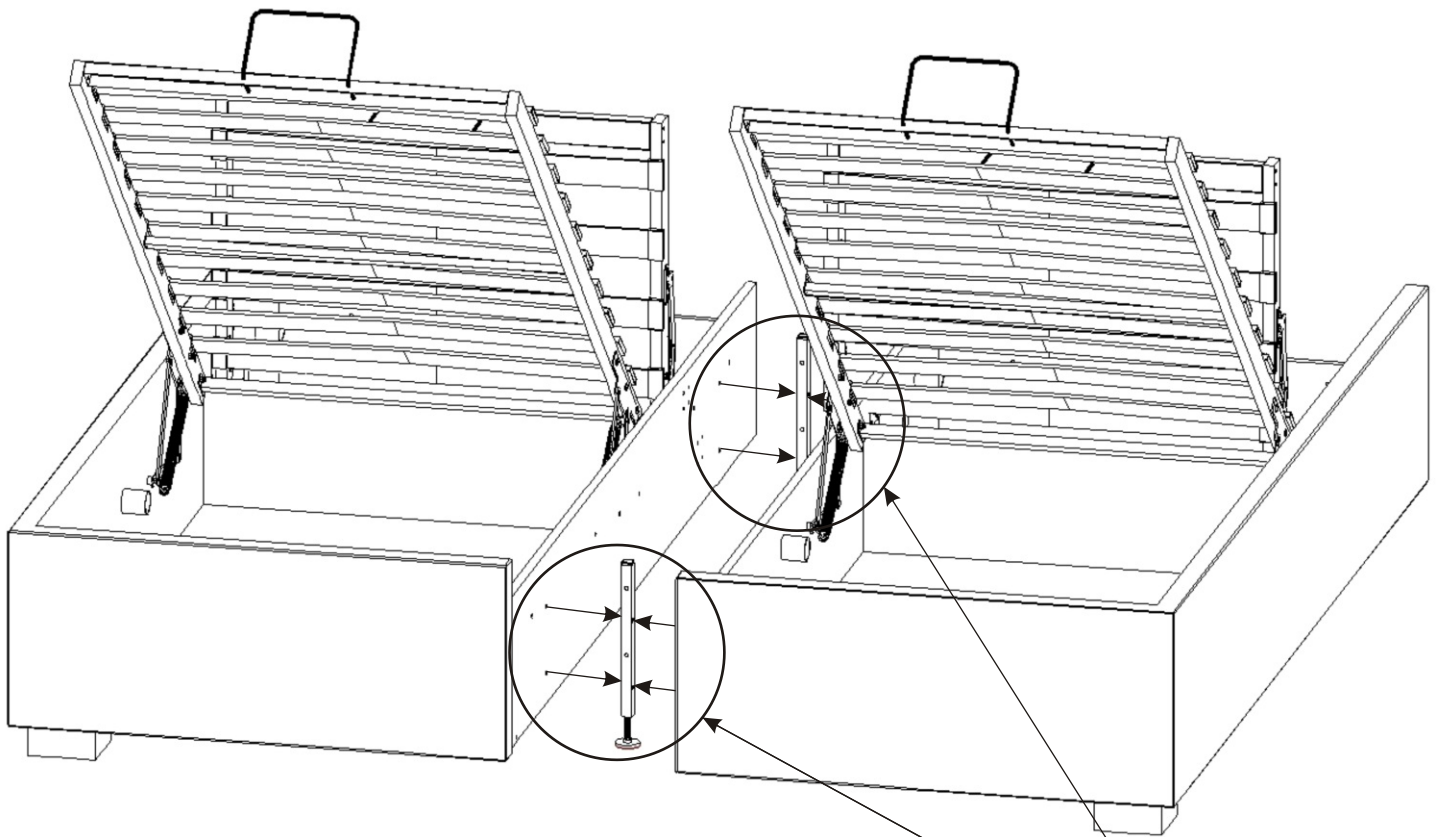


Pružina jde nasadit obtížněji. Je potřeba zcela otevřít úložný prostor - úplně, nasadit pružinu do zadního otvoru a pomocí kombinovaných kleští, nasadit druhý konec pružiny do předního otvoru. Stejně postupujeme na druhé straně mechaniky.

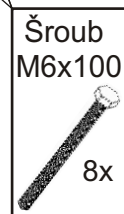
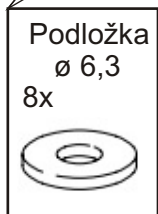
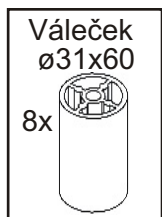
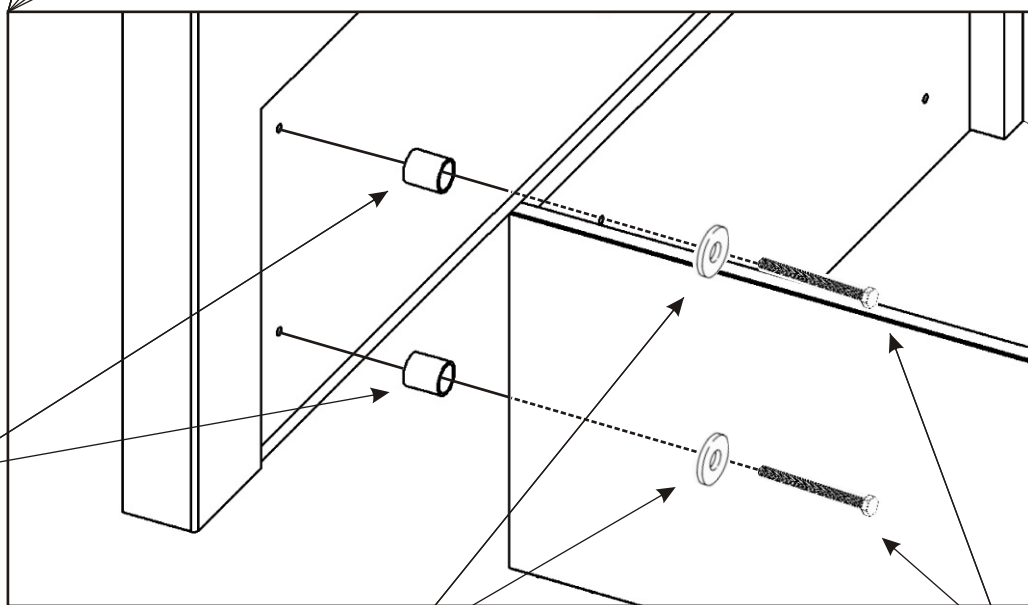
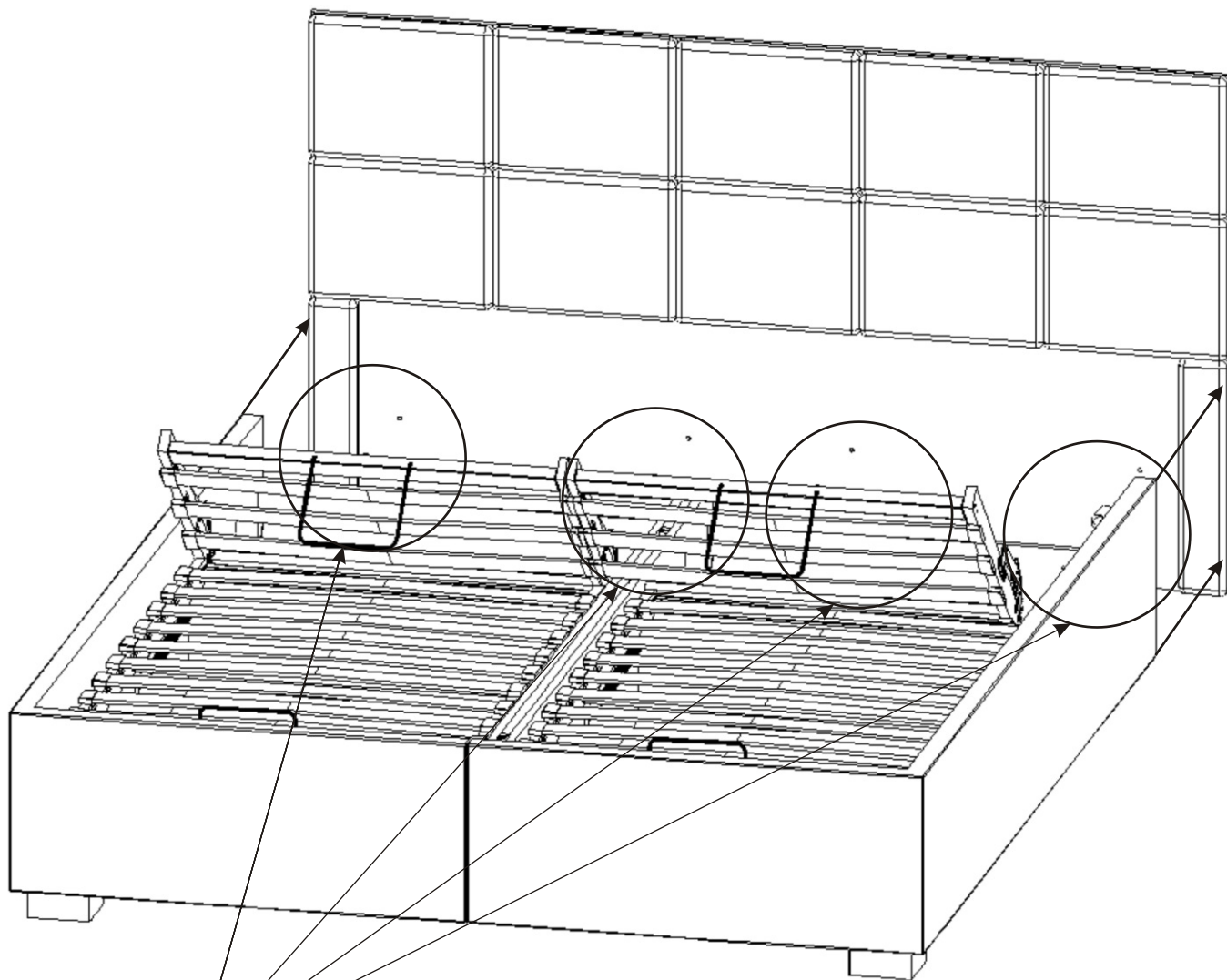
4.



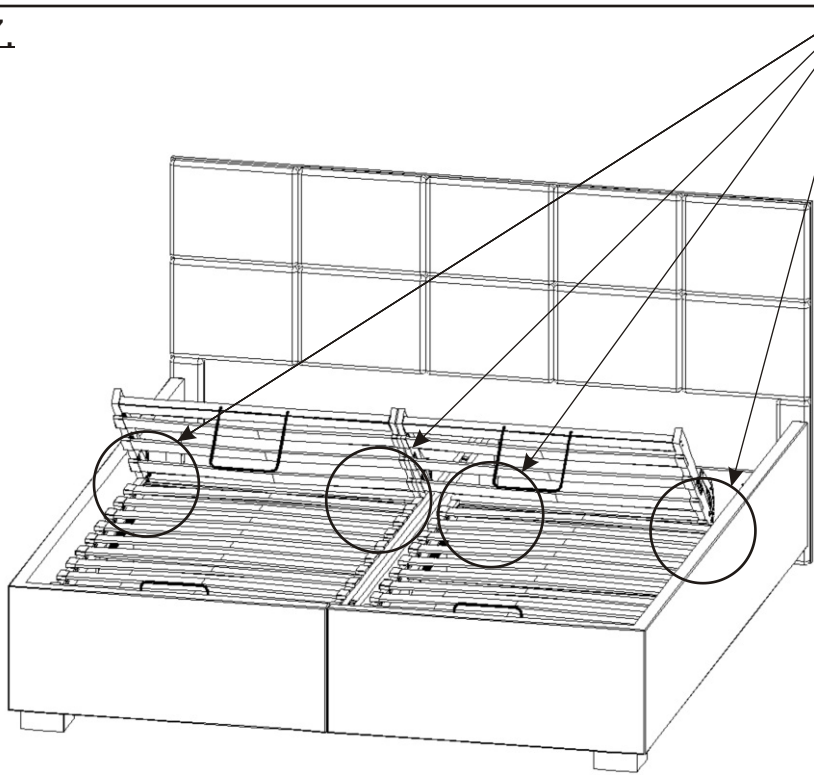
5.



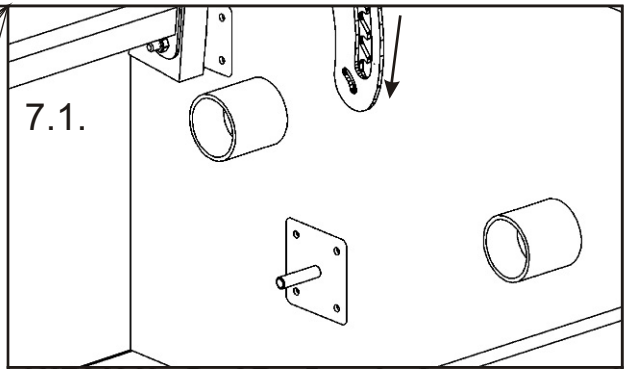
6.



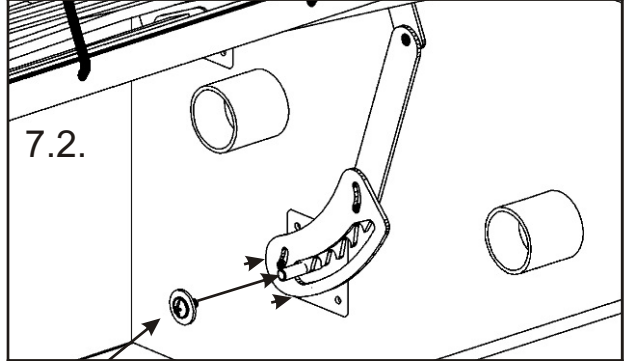
7.



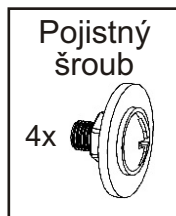
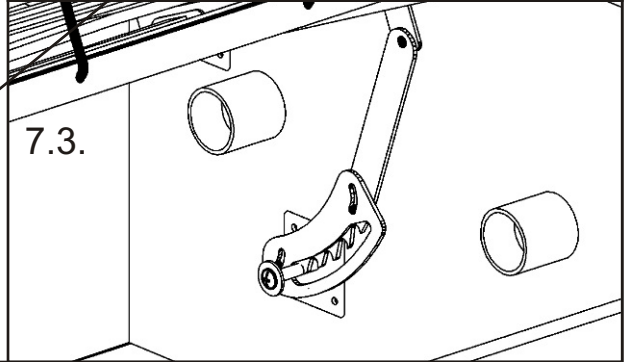
7.1.



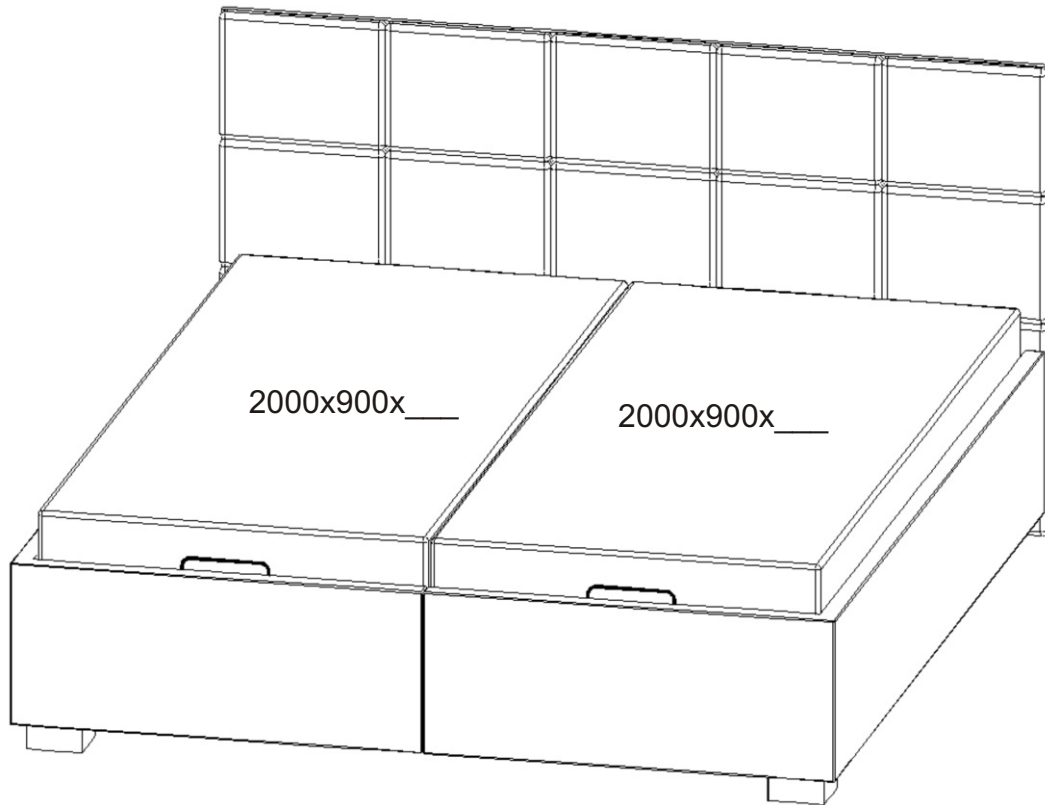
7.2.



7.3.



8.



Do postele vložíme dvě matrace 2000x900mm.