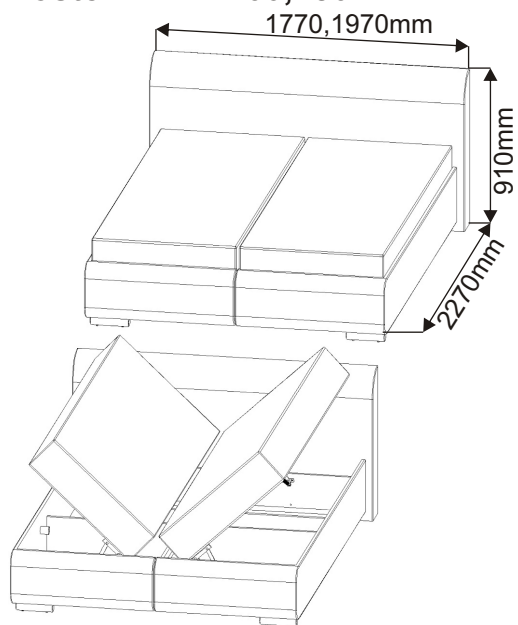
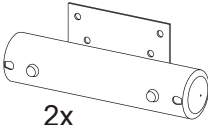

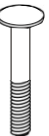





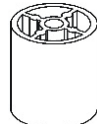
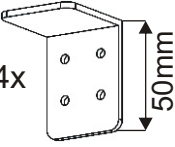

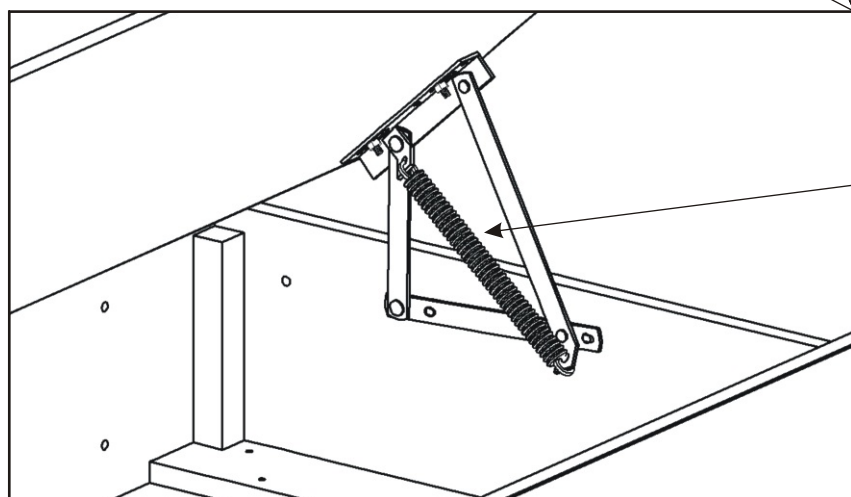
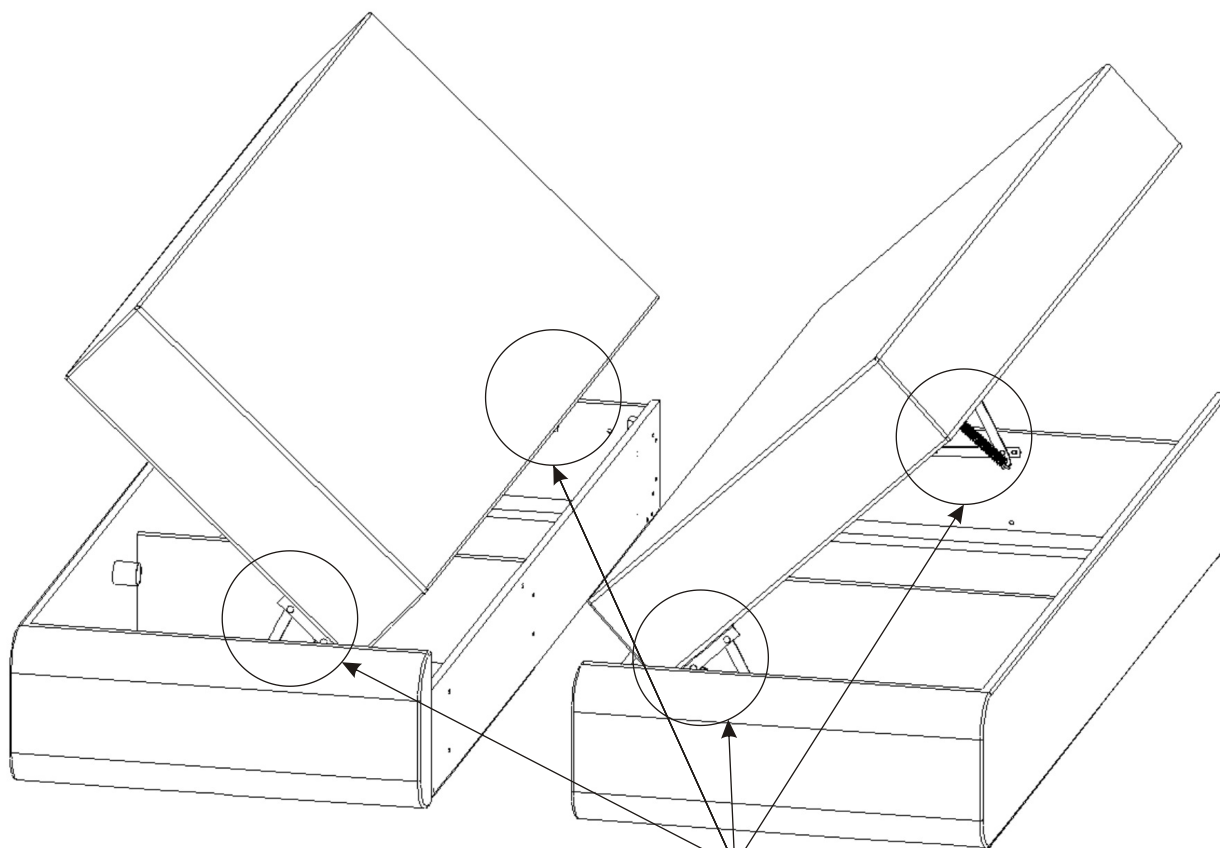


Postel VĚRA 160,180



Kovová válcová noha 50mm  2x	Vrut 4x20  24x	Šroub vratový M6x70  4x	Šroub M6x80  6x	Matice M6 samojistná  4x	Podložka ø 6,3  10x
Dřevěná noha 270x50x24  2x	Pružina malá hrubá  4x	Váleček ø31x35  6x	Uhelník 65x50x40  4x	Krytka  25x	

1.

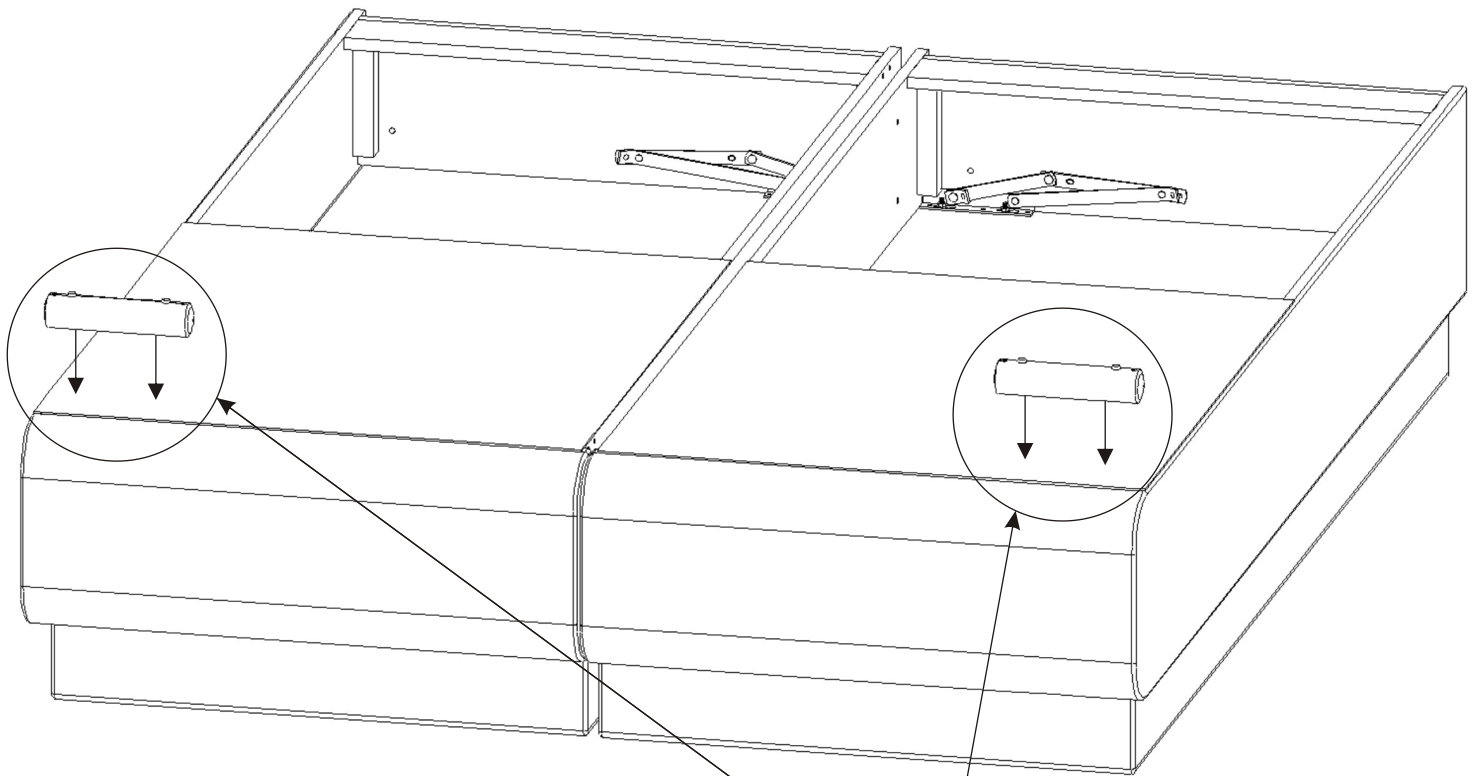


Pružina malá hrubá
4x



Pružina jde nasadit obtížněji. Je potřeba otevřít úložný prostor - úplně, nasadit pružinu do zadního otvoru a pomocí kombinovaných kleští nasadit druhý konec pružiny do předního otvoru. Stejně postupujeme na druhé straně mechaniky.

2.

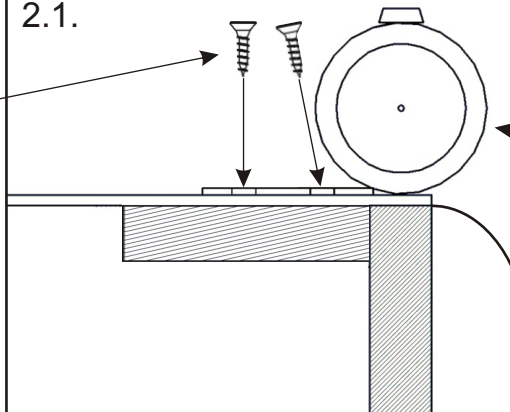


Vrut 4x20

8x

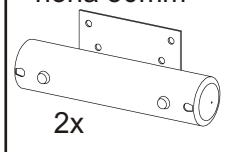


2.1.

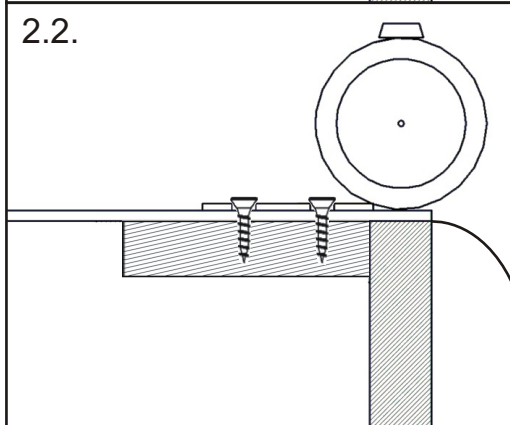


Kovová válcová
noha 50mm

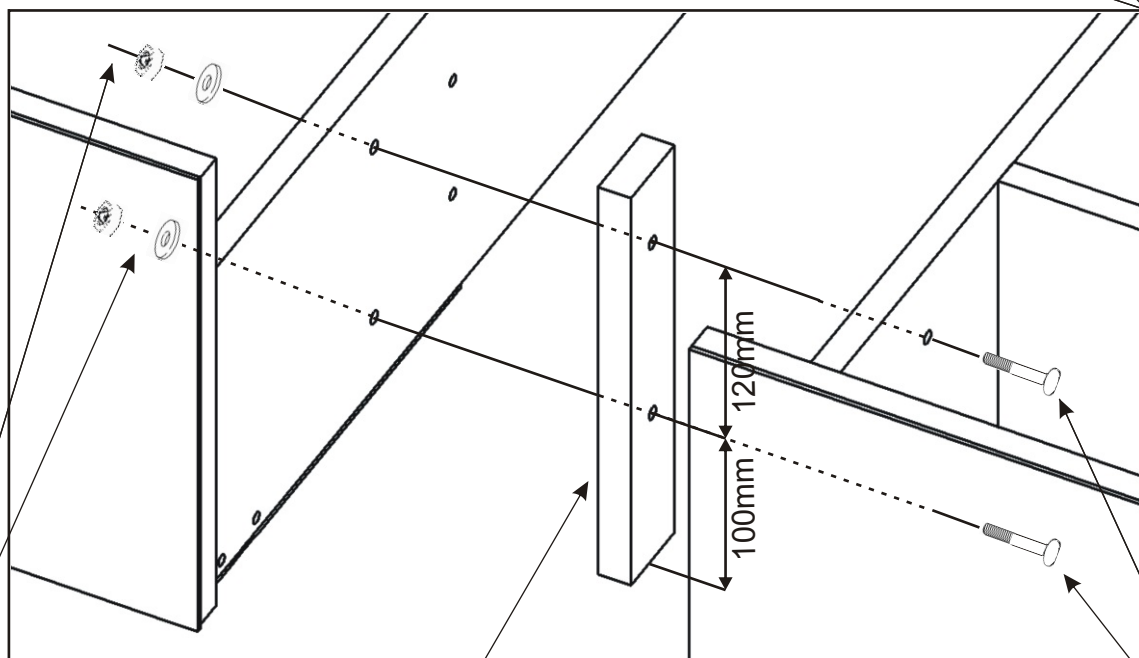
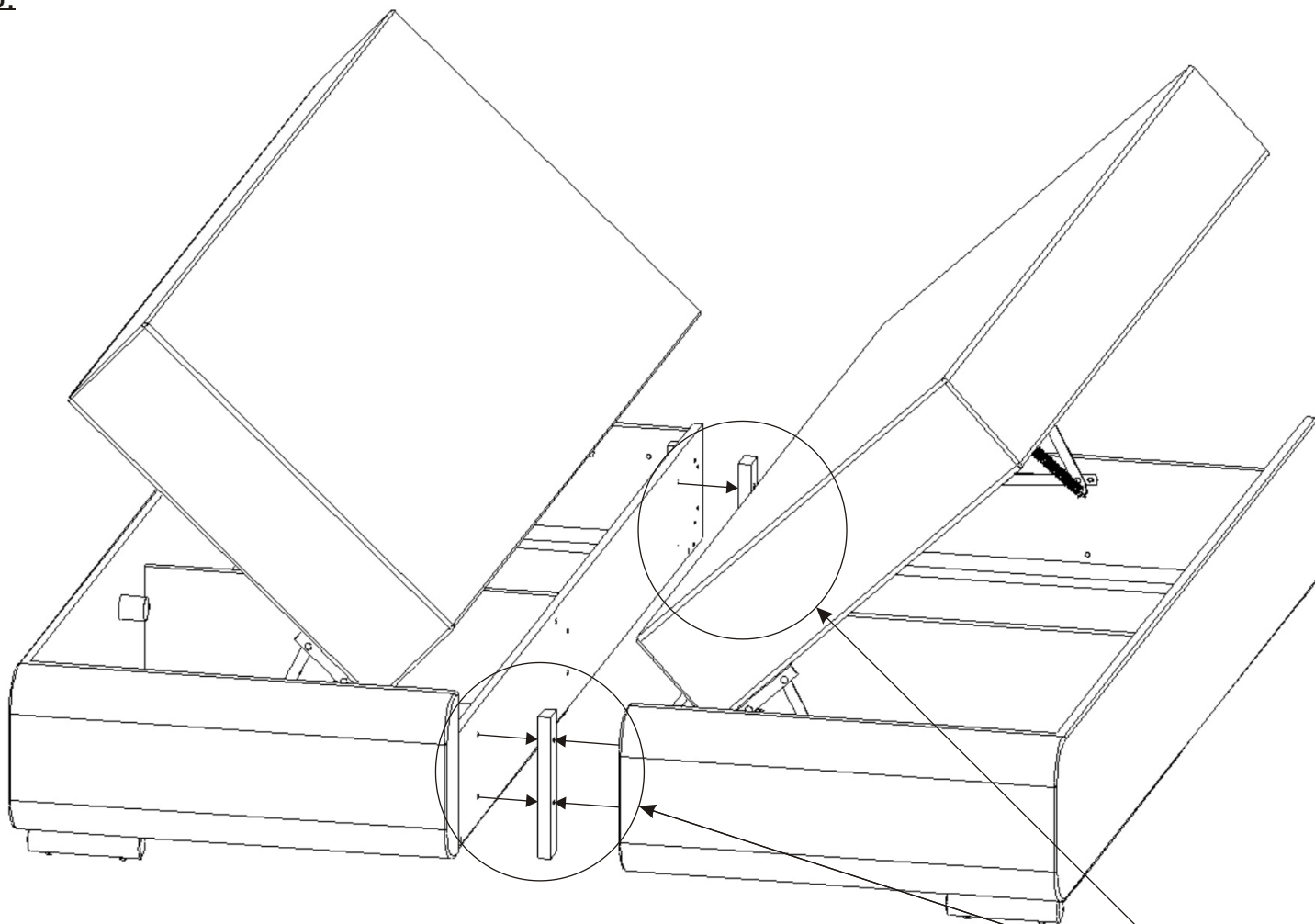
2x



2.2.



3.



Matice M6
samojistná

4x



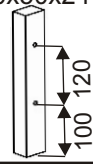
Podložka
ø 6,3

4x



Dřevěná noha
270x50x24

2x



Šroub vratový
M6x70

4x



4.

Podložka
ø 6,3

6x



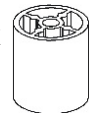
Šroub
M6x80

6x



Váleček
ø31x35

6x



Vrut 4x20

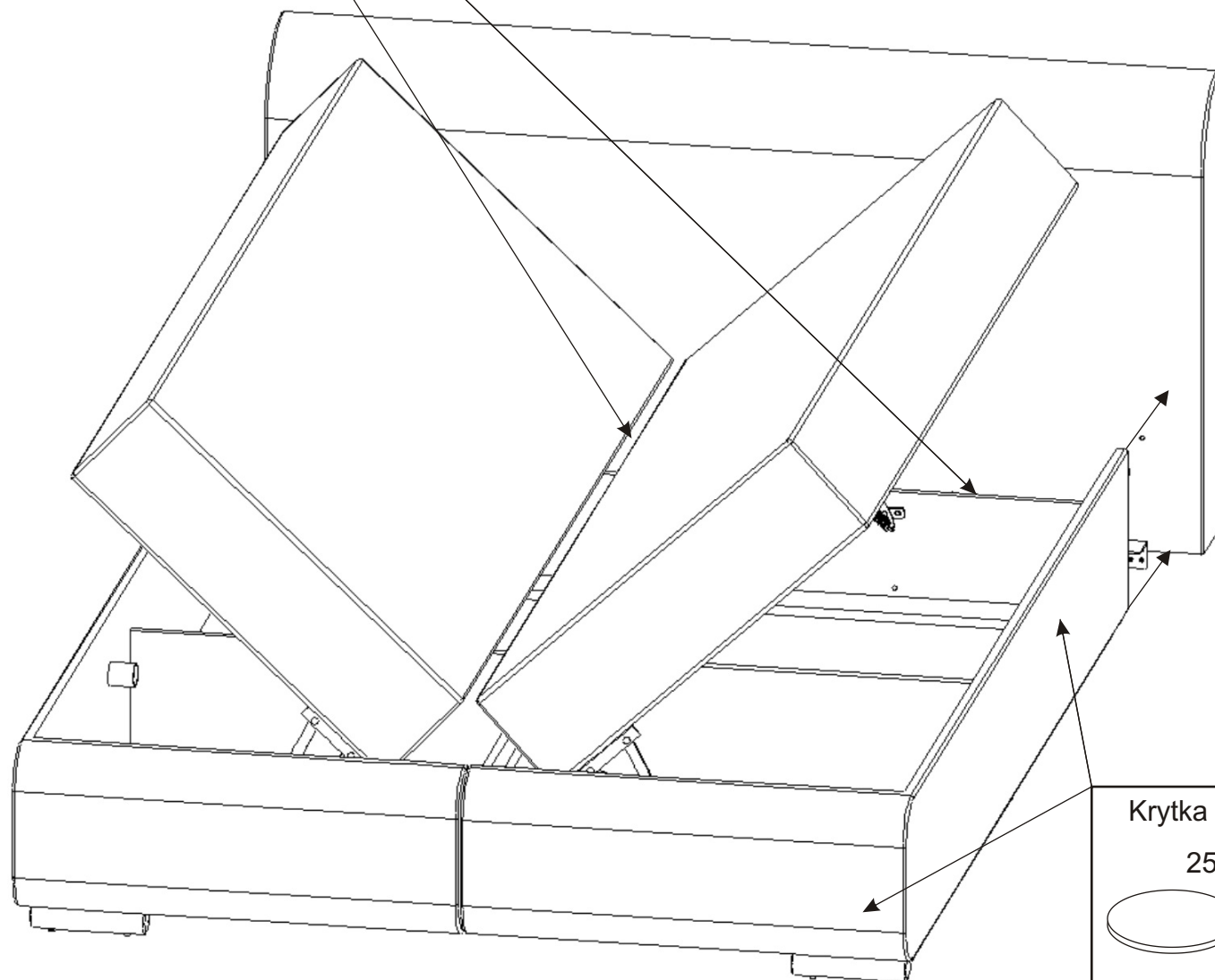
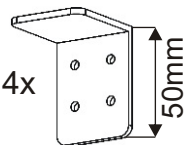
16x



Uhelník 65x50x40

4x

50mm



Krytka

25x

