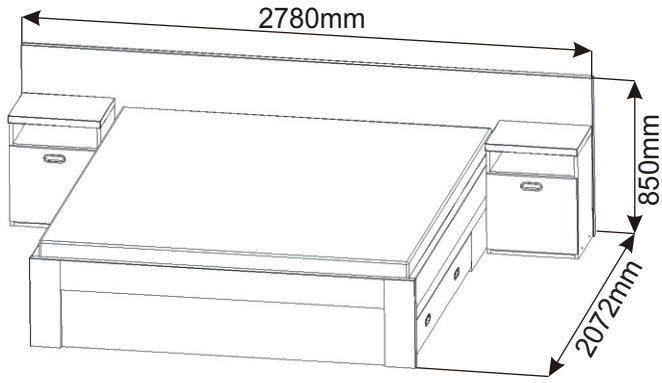


Postel Simon nový - dlouhé čelo

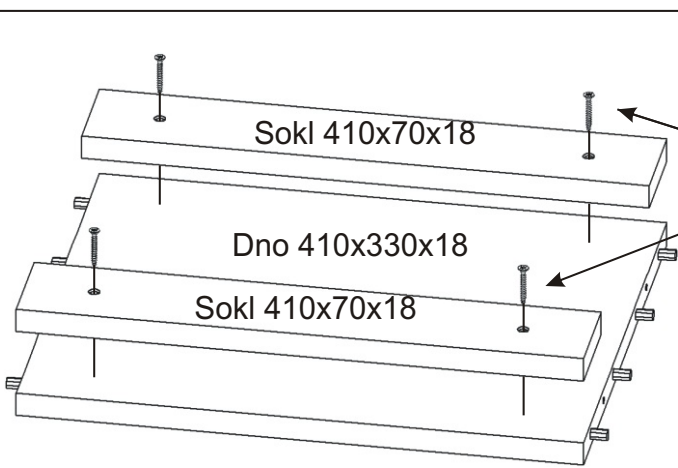
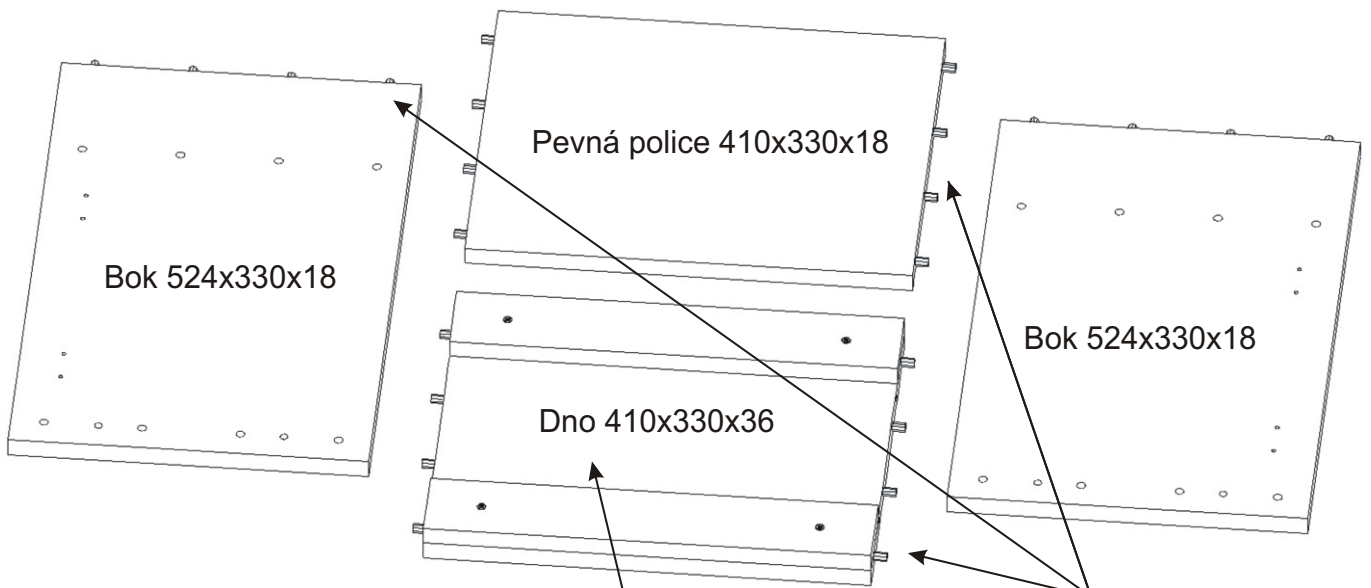


Podložka ø 6,3 4x 	Vrut 3,5x16 60x 	Vrut 4x16 72x 	Vrut 4x20 16x 	Vrut 4x30 28
Naložený pant s tlumením 4x 	Kovová vzpěra 895mm 2x 	Úhelník 120x45x45 4x 75mm 	Šroub 6x12 16x 	

Stavitelná noha 310mm 1x 	MDF 442x520x3 2x 	Pojzdové kolečko 8x 	MDF 442x520x3 2x 	Konfirmát 50mm 16x 	Konfirmát 70mm 6x 	Krytka 28x 	Lepidlo velké 2x 	Kolík 35mm 90x
---------------------------------------	----------------------------	-------------------------------	----------------------------	------------------------------	-----------------------------	-------------------	----------------------------	--------------------------

Samolepící kluzák 50x50x2 4x 	Rohový prvek 65x55x40 4x 	Držák hranolu 92x30x27 2x 	Držák lamel s otvory 30x 	Lamela 885mm 30x 	Hranolek 2000x50x30 1x 	Hřebík 54x 	Kluzáky 8x
---	------------------------------------	-------------------------------------	------------------------------------	----------------------------	----------------------------------	-------------------	-------------------

1.1.Noční stolky montáž 2ks



Lepidlo 	Kolík 35mm 24x
-------------	--------------------------

Kolíky naklepeme do hrany!
Nešetřit s lepidlem.

Vrut 4x30 4x

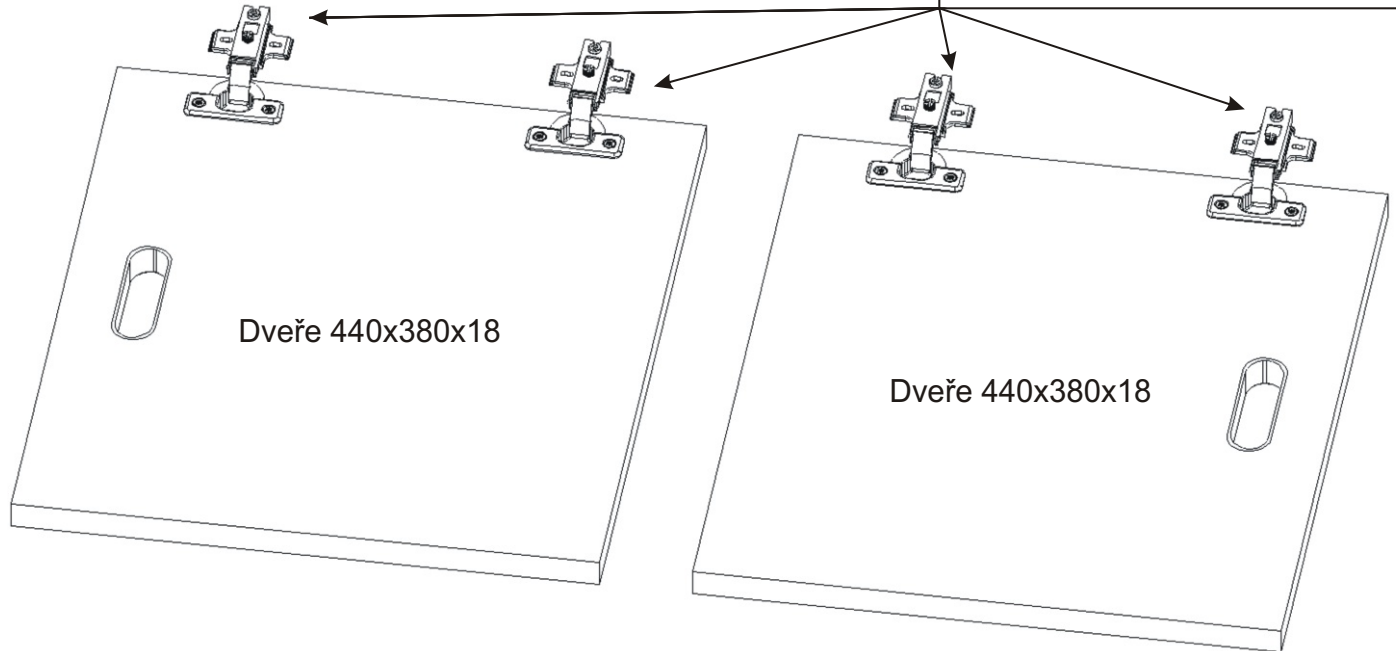
1.2.

Naložený pant
s tlumením

4x

Vrut 4x16

8x



1.3.

Nešetřit s lepidlem.

Lepidlo



Pevná police
410x330x18

Bok 524x330x18

Bok 524x330x18

Dno 410x330x36

Konfirmát
50mm

4x

Krytka

4x

1.4.

Nešetřit s lepidlem.

Lepidlo



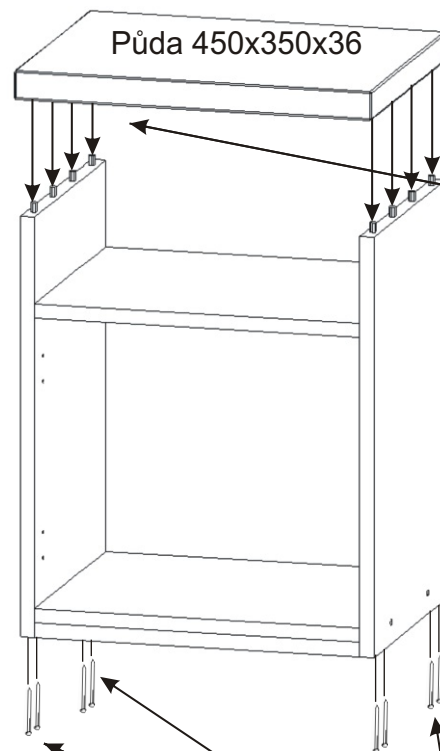
Půda 450x350x36

Kluzáky

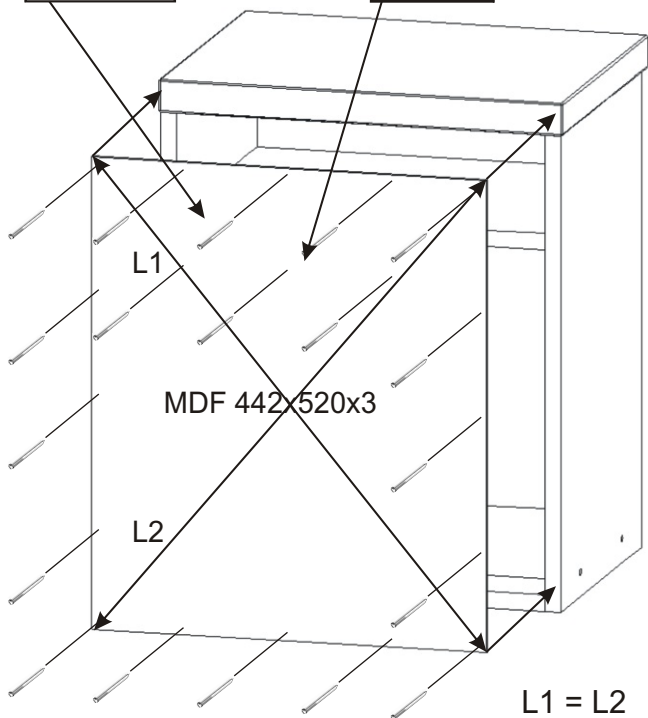
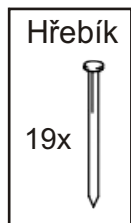
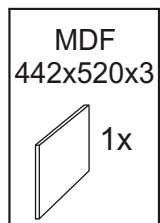
4x

Hřebík

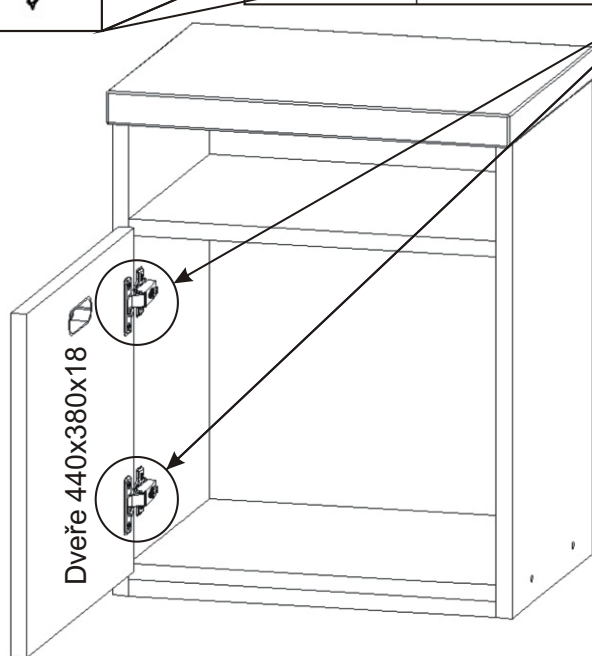
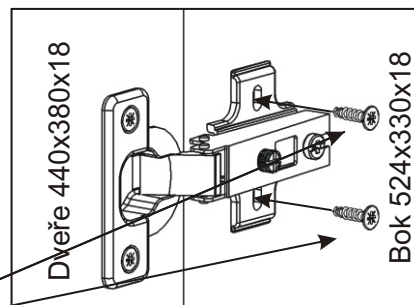
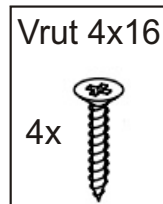
8x



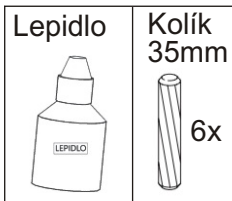
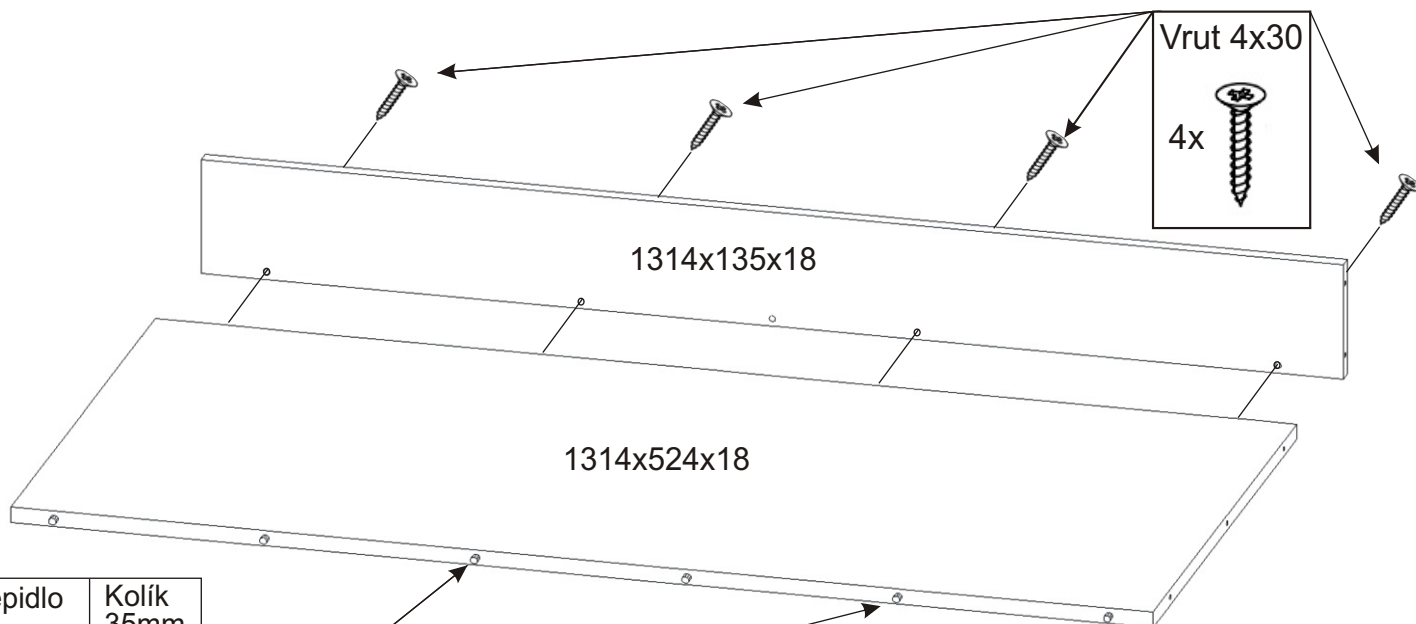
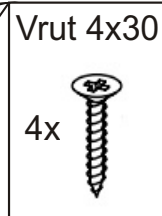
1.5.



1.6.

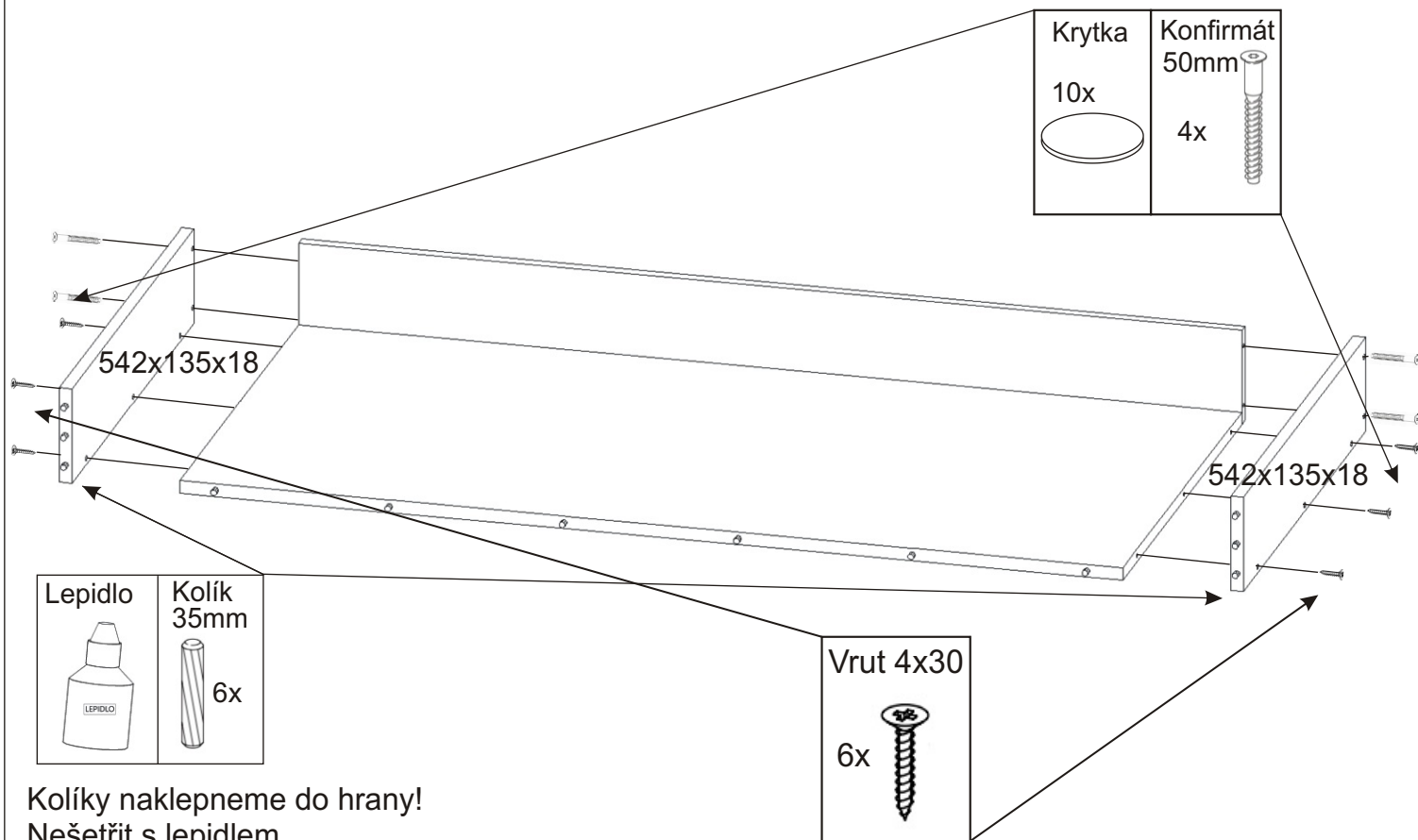


2.1. Montáž zásuvky 2ks

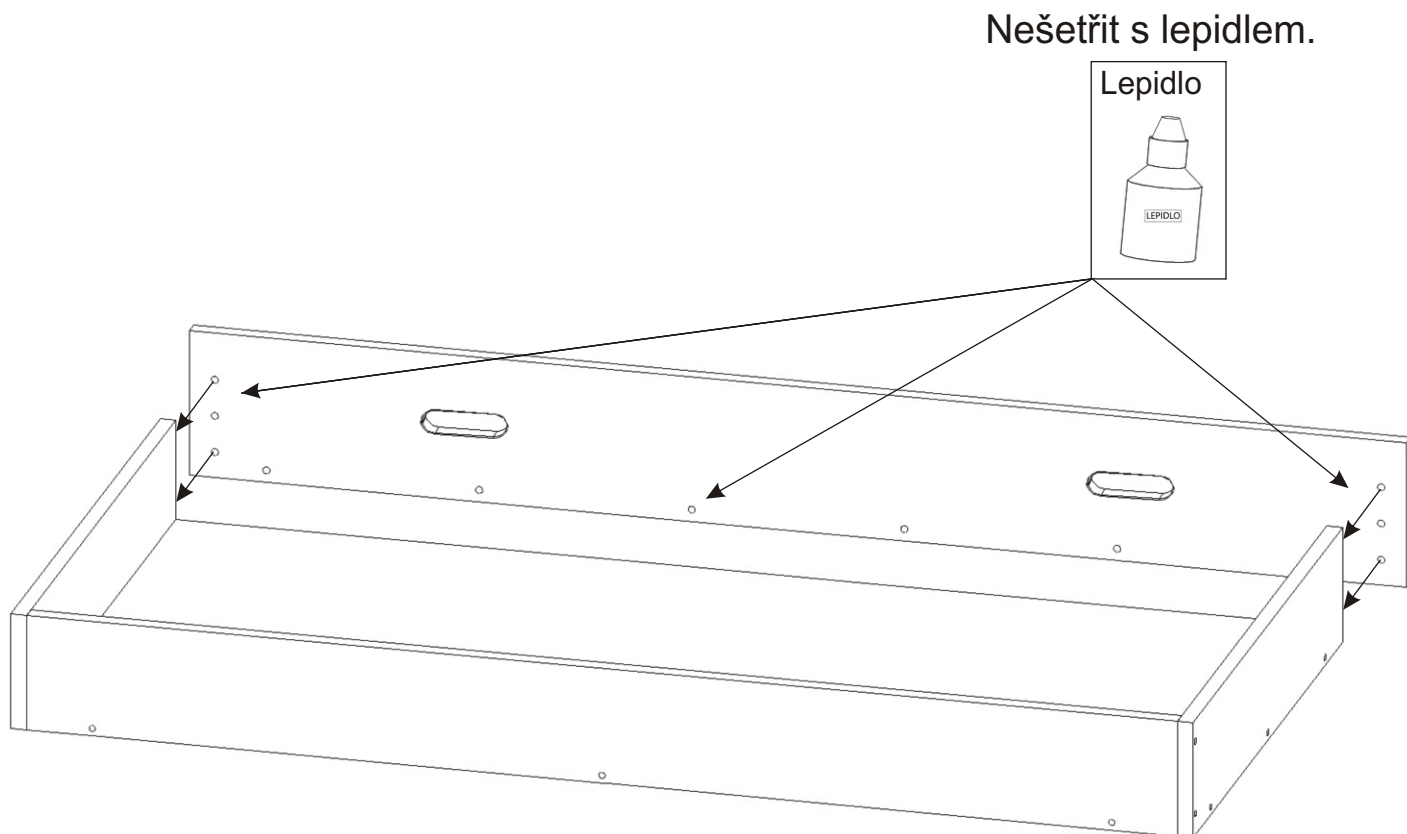


Kolíky naklepeme do hrany!
Nešetřit s lepidlem.

2.2.



2.3.


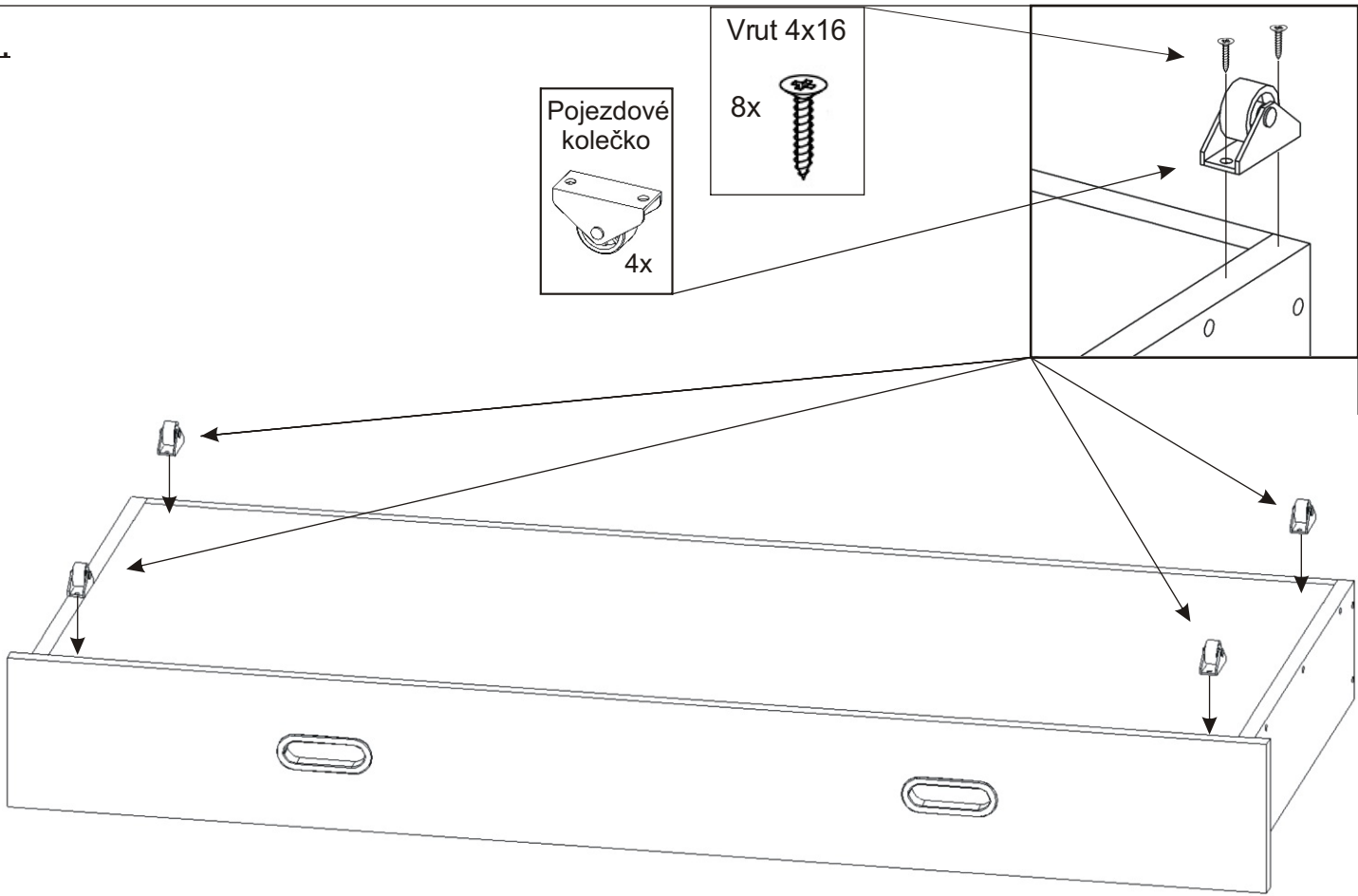


2.4.

Pojzdové kolečko
4x

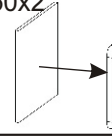


Vrut 4x16
8x


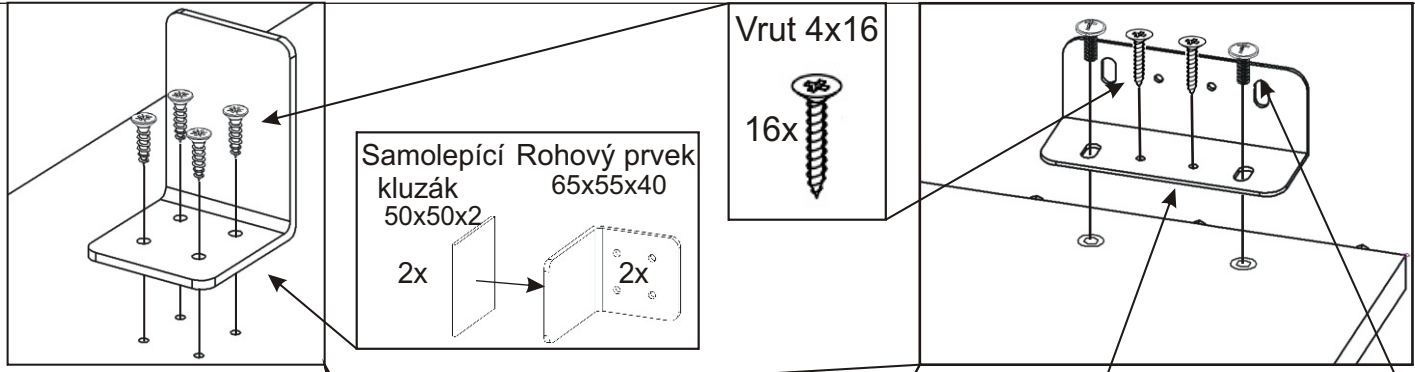



3.


Samolepící Rohový prvek kluzák
50x50x2
65x55x40
2x



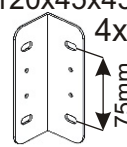
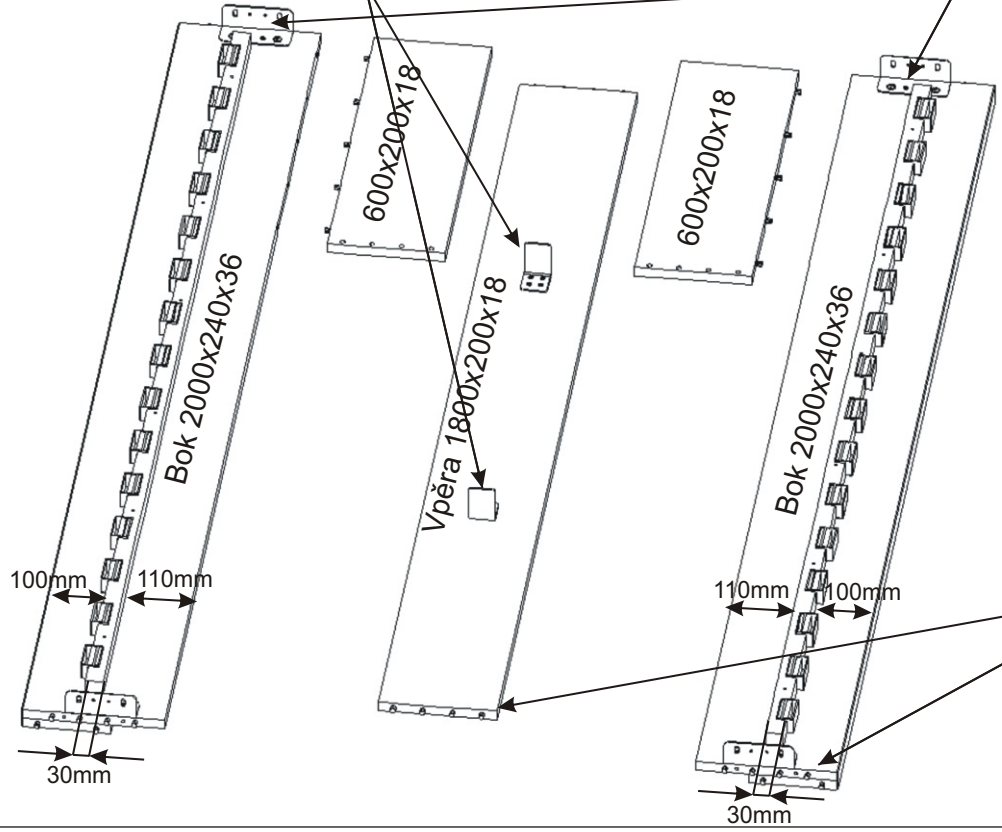
Vrut 4x16
16x

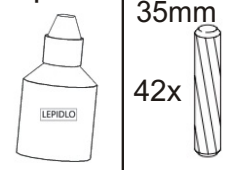
Šroub 6x12
8x



Úhelník
120x45x45
4x
75mm

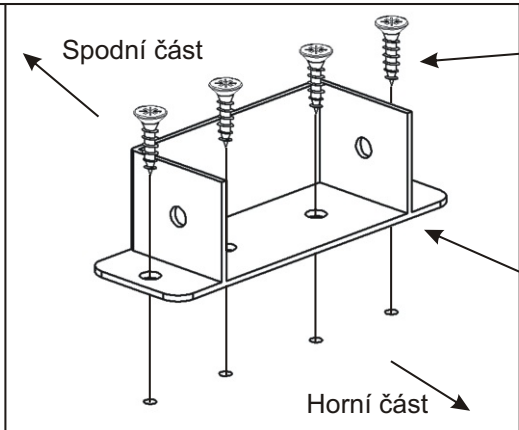
Lepidlo
Kolíček 35mm
42x



Kolíčky naklepeme do hrany!
Nešetřit s lepidlem.

Postel bude slepená lepidlem,
a už nebude možné ji rozebrat
bez poškození.

4.



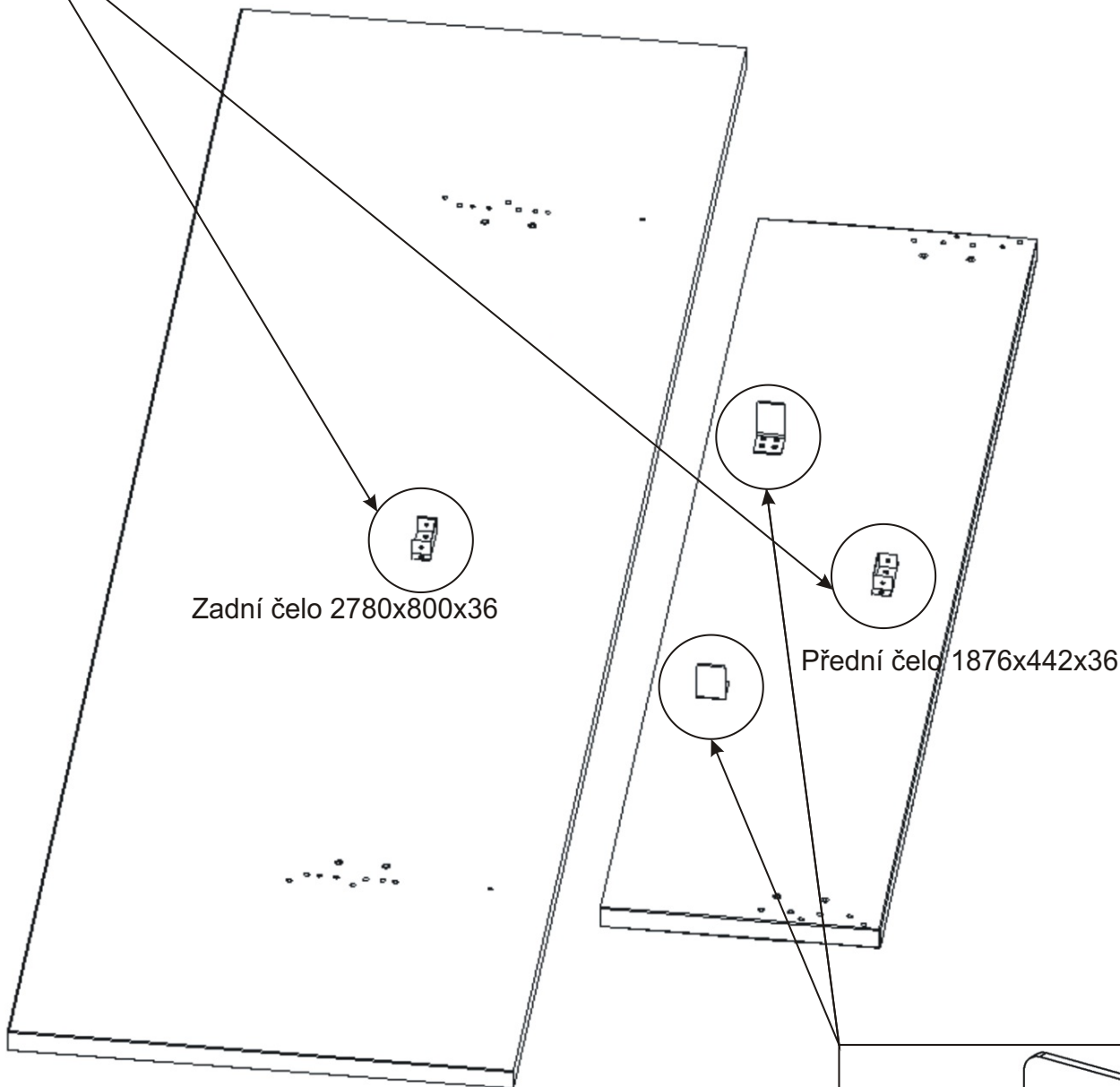
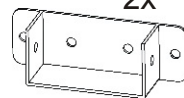
Vrut 4x16

8x



Držák hranolu
92x30x27

2x



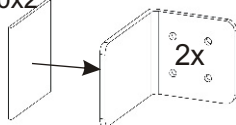
Vrut 4x16

8x

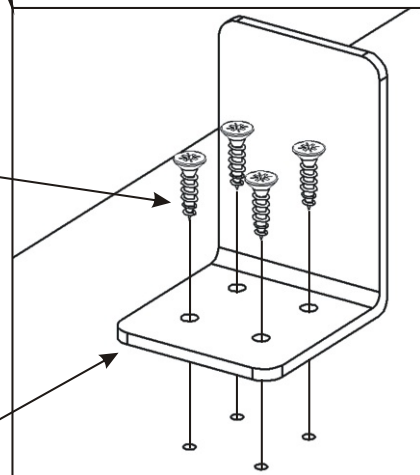


Samolepící Rohový prvek
kluzák 65x55x40

2x



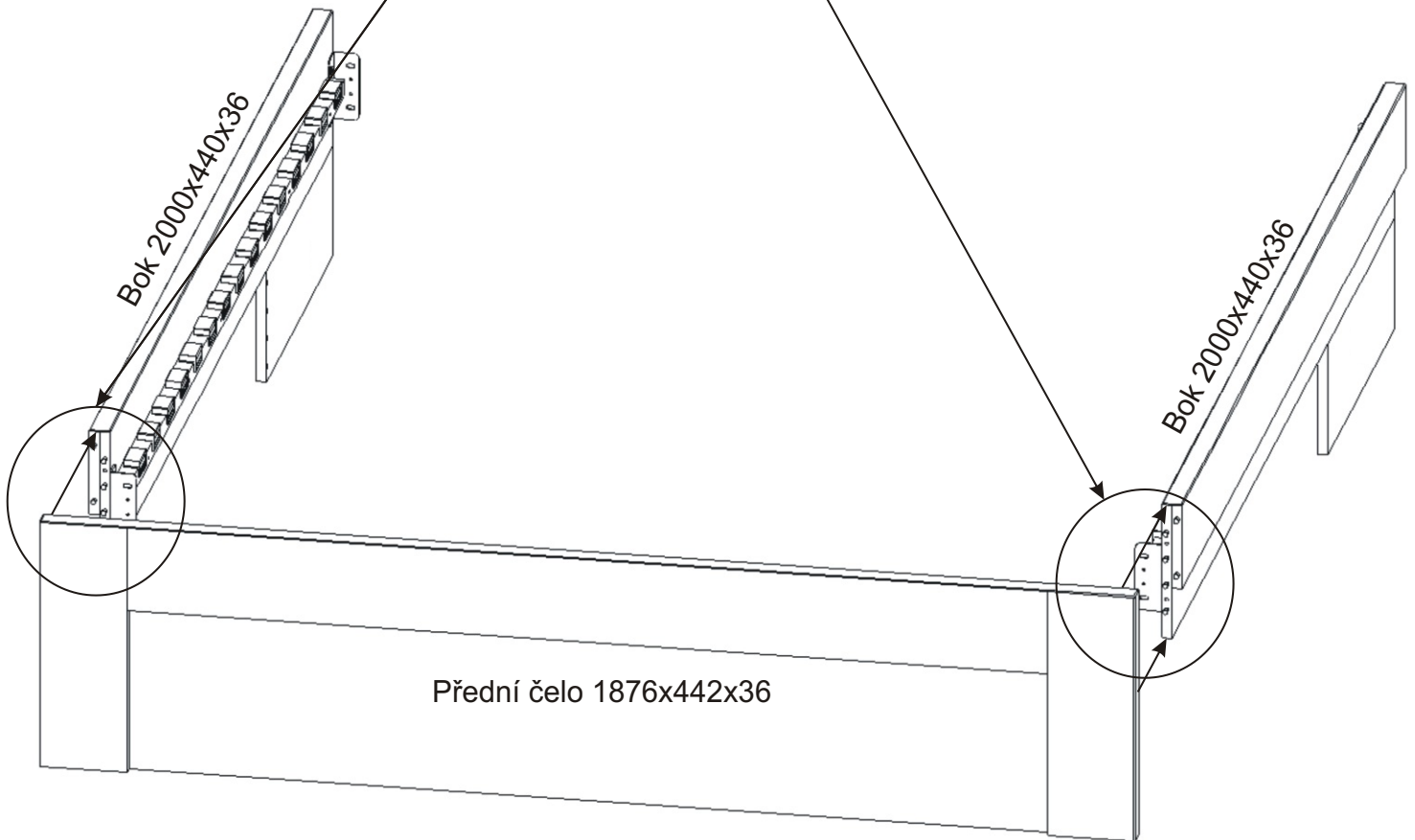
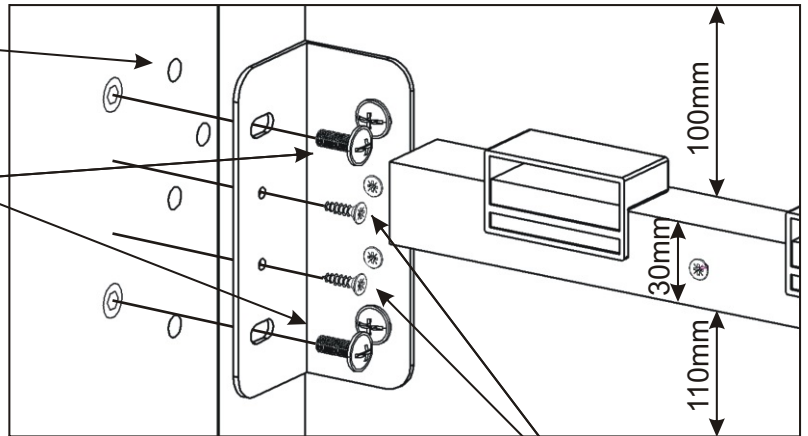
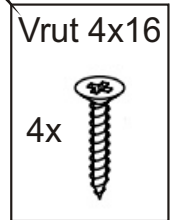
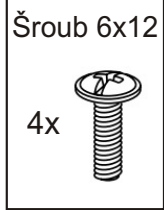
2x



5.



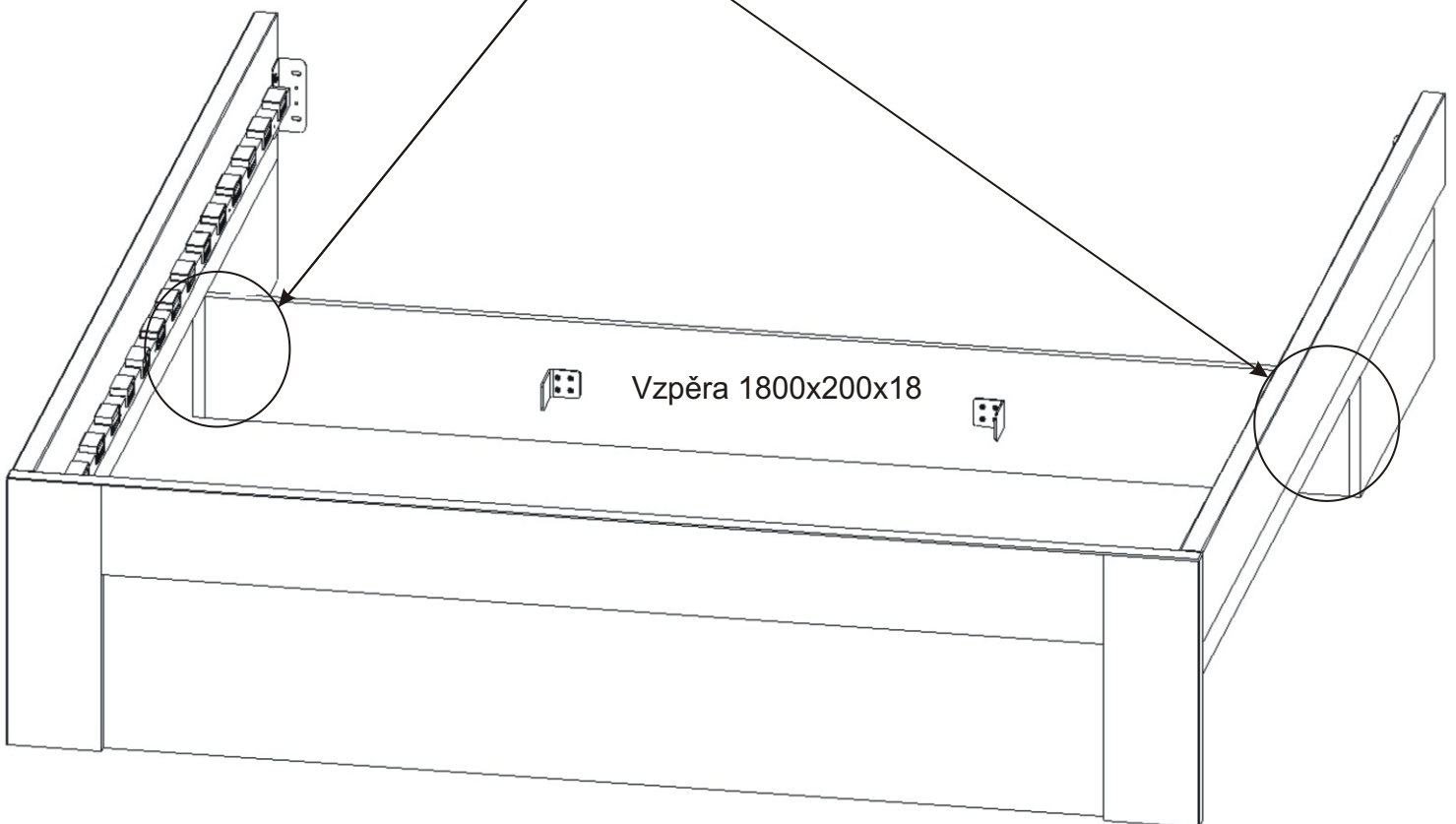
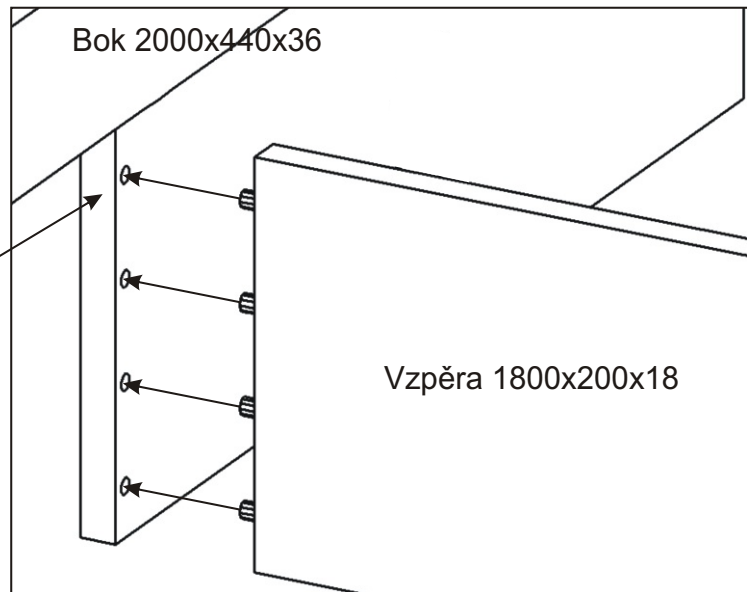
Nešetřit s lepidlem.



6.

Nešetřit s lepidlem.

Lepidlo



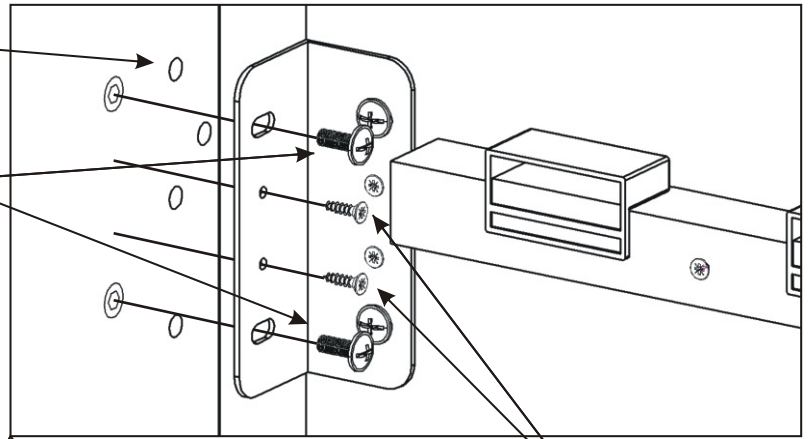
7.



Nešetřit s lepidlem.

Šroub 6x12

4x

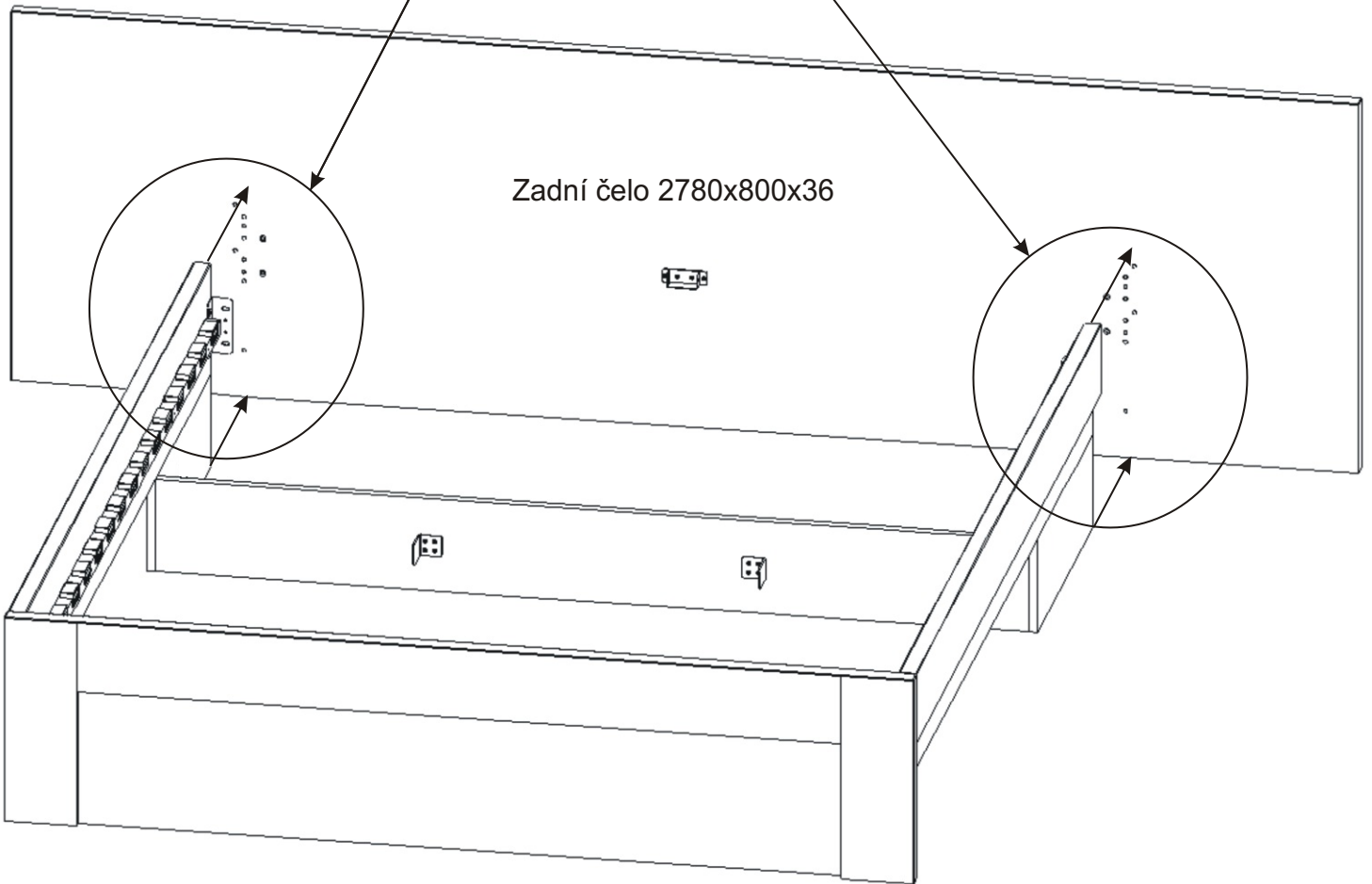


Vrut 4x16

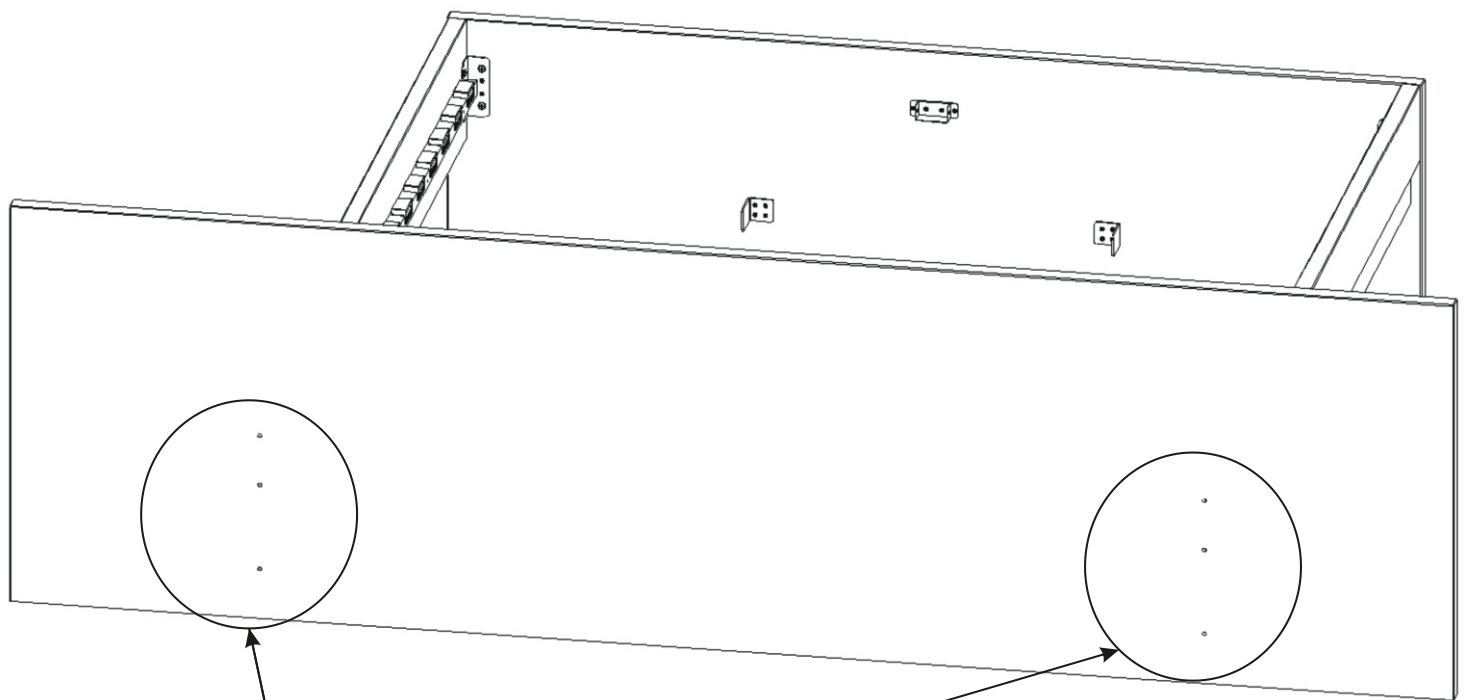
4x



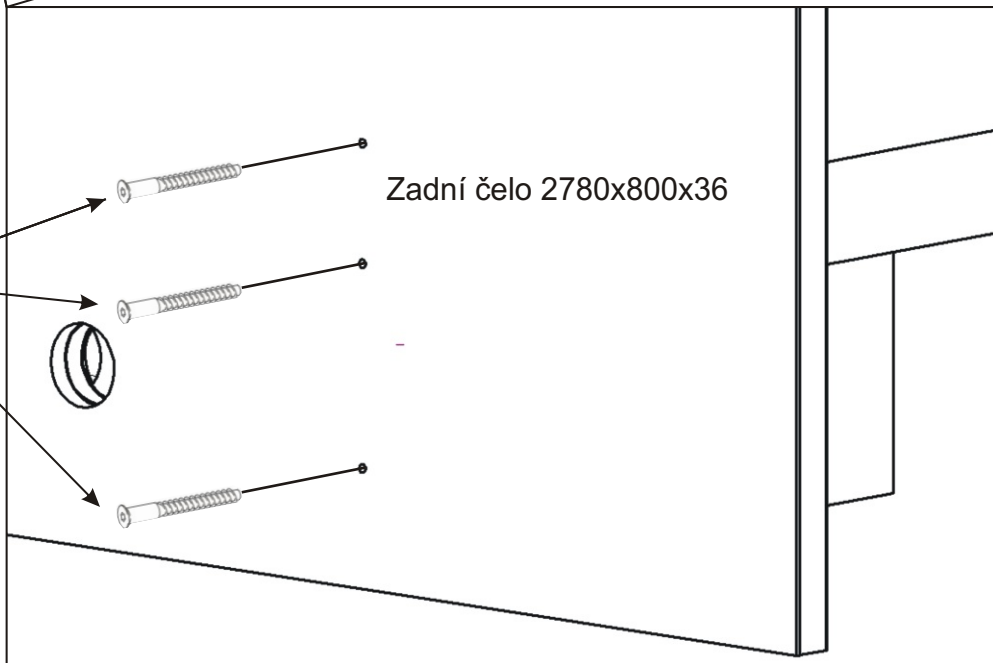

Zadní čelo 2780x800x36



8.



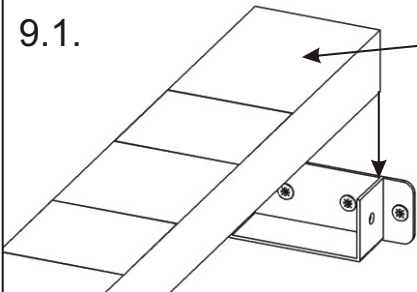
Konfirmát
70mm
6x



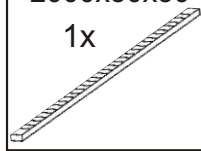
Zadní čelo 2780x800x36

9.

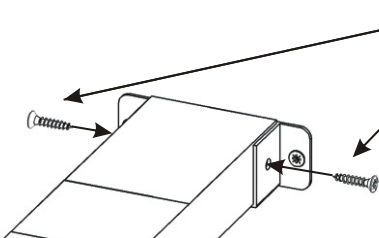
9.1.



Hranolek
2000x50x30
1x



9.2.

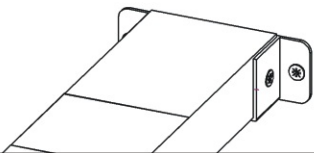


Vrut 4x20

4x



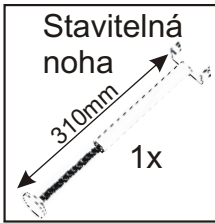
9.3.



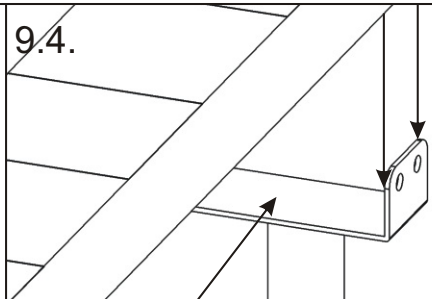
Stavitelná
noha

310mm

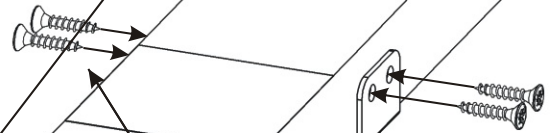
1x



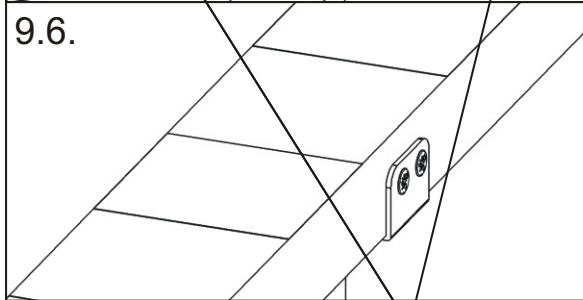
9.4.



9.5.

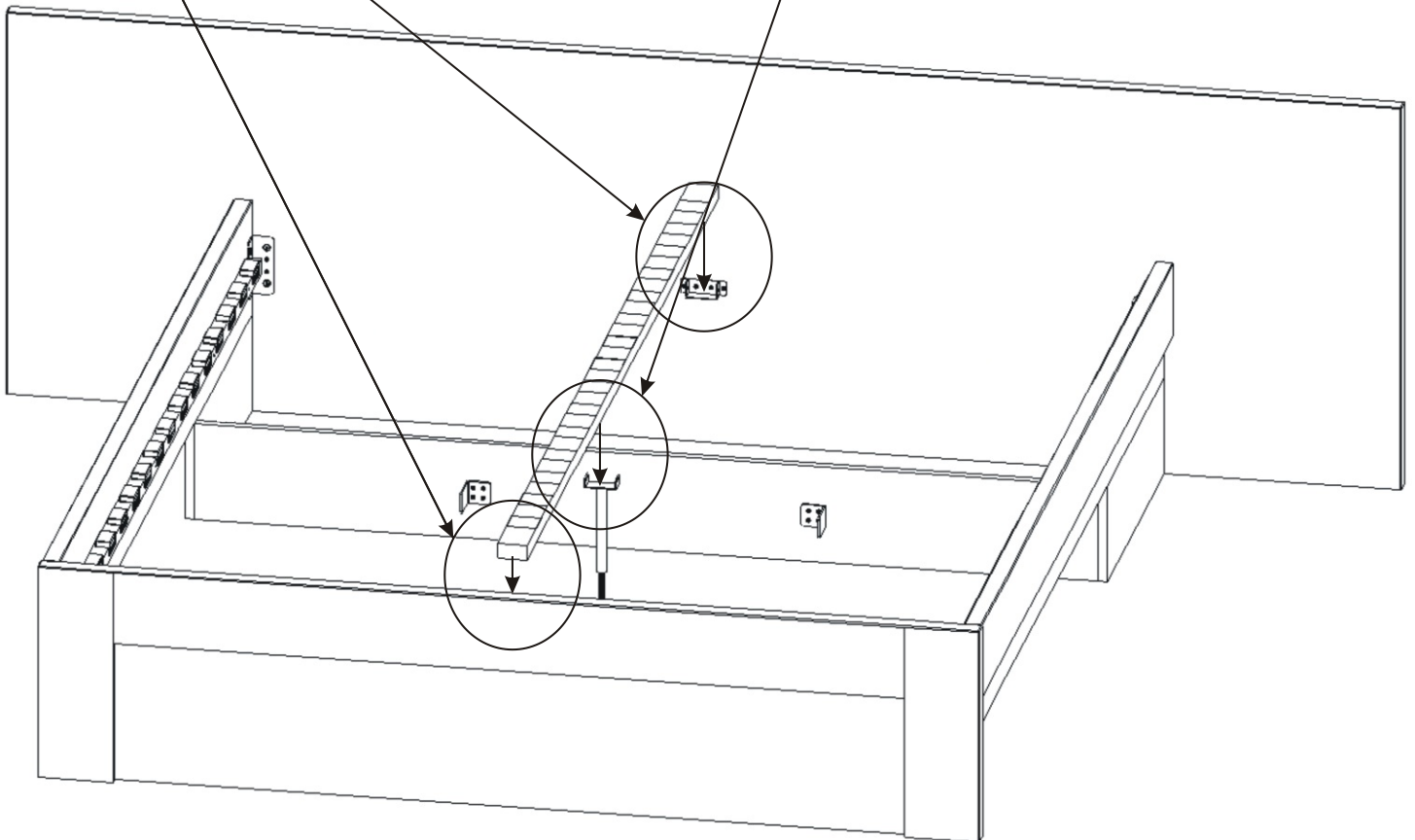


9.6.

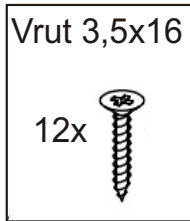
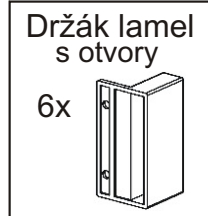
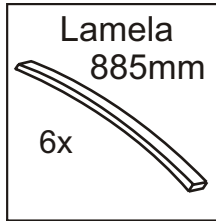


Vrut 4x20

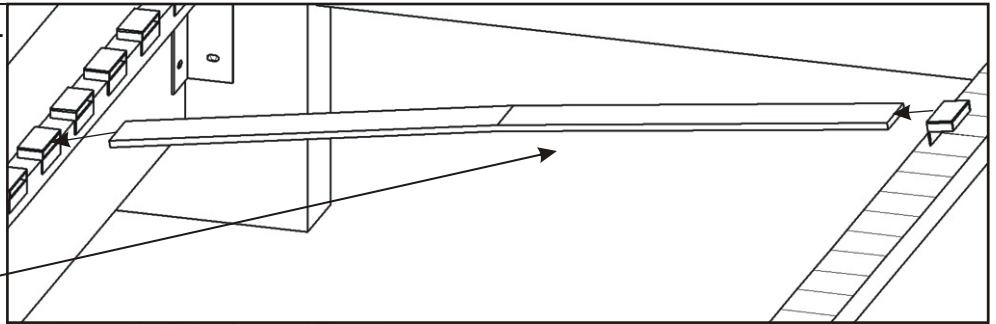
4x



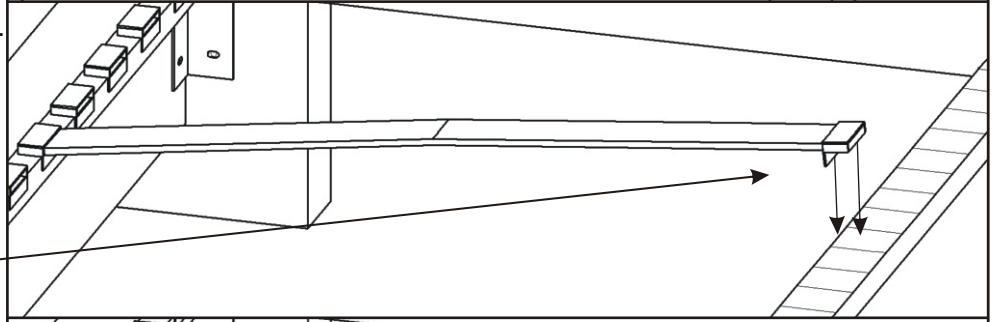
10. Nasazení lamel



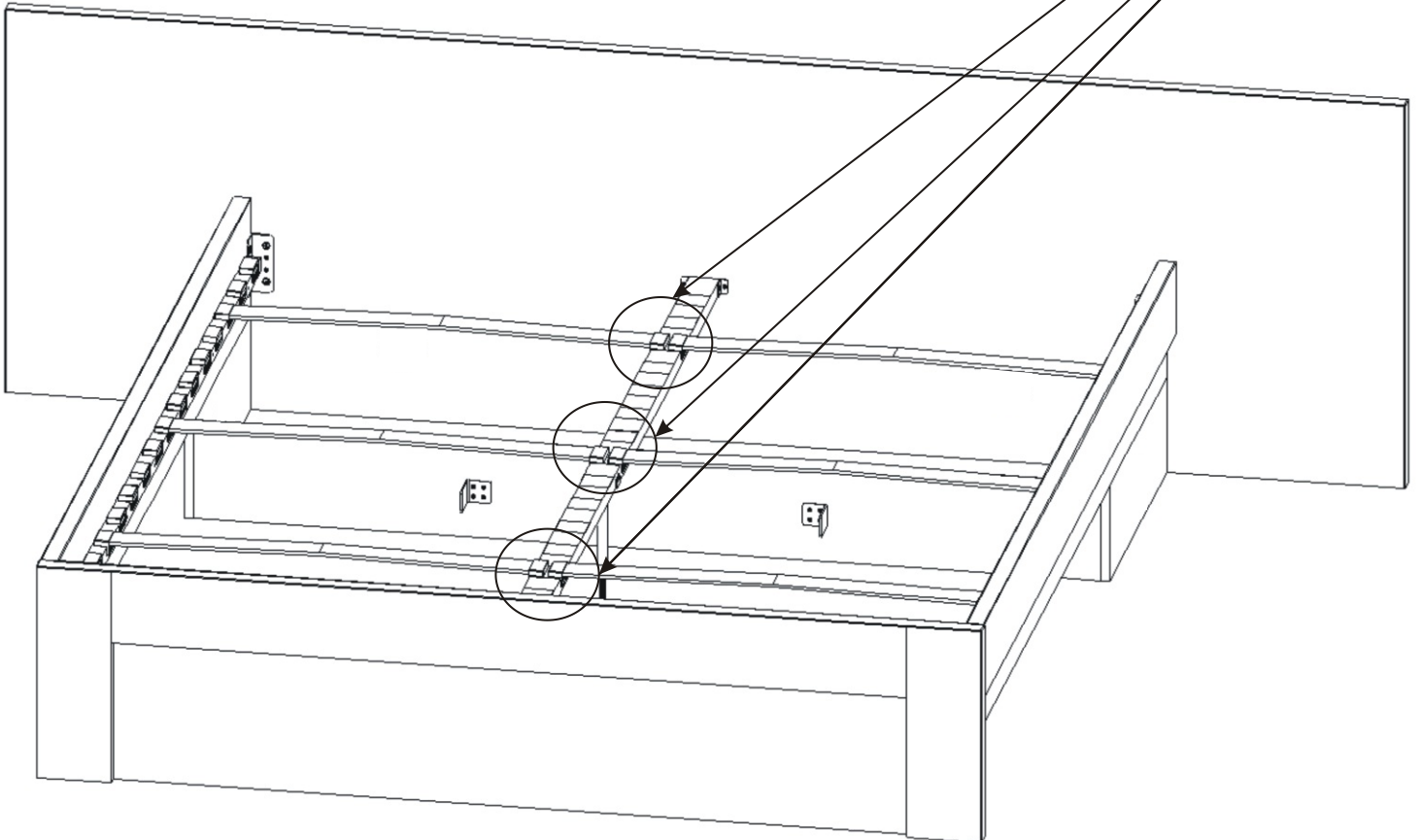
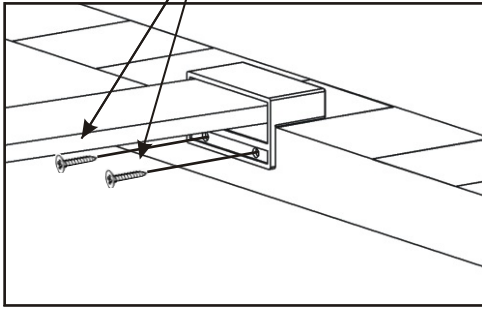
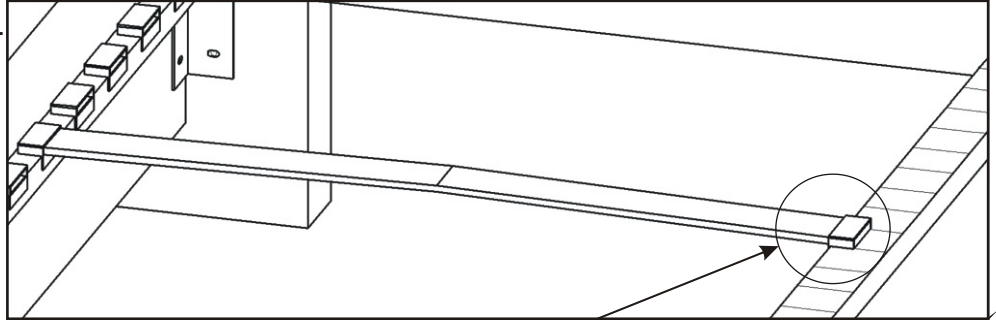
10.1.



10.2.



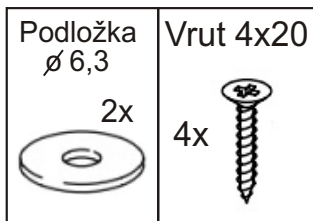
10.3.



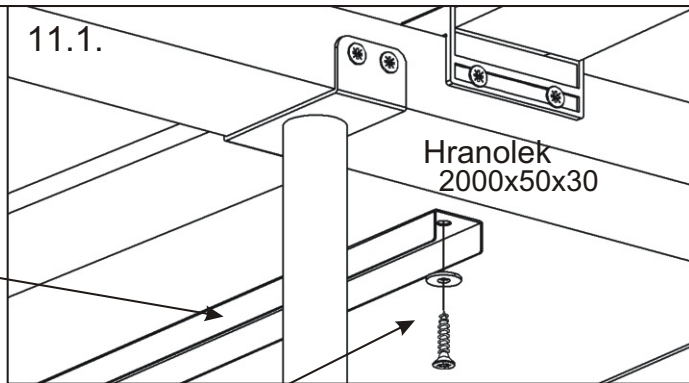
11.



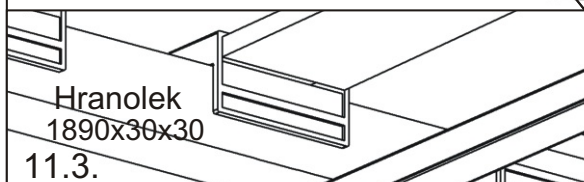
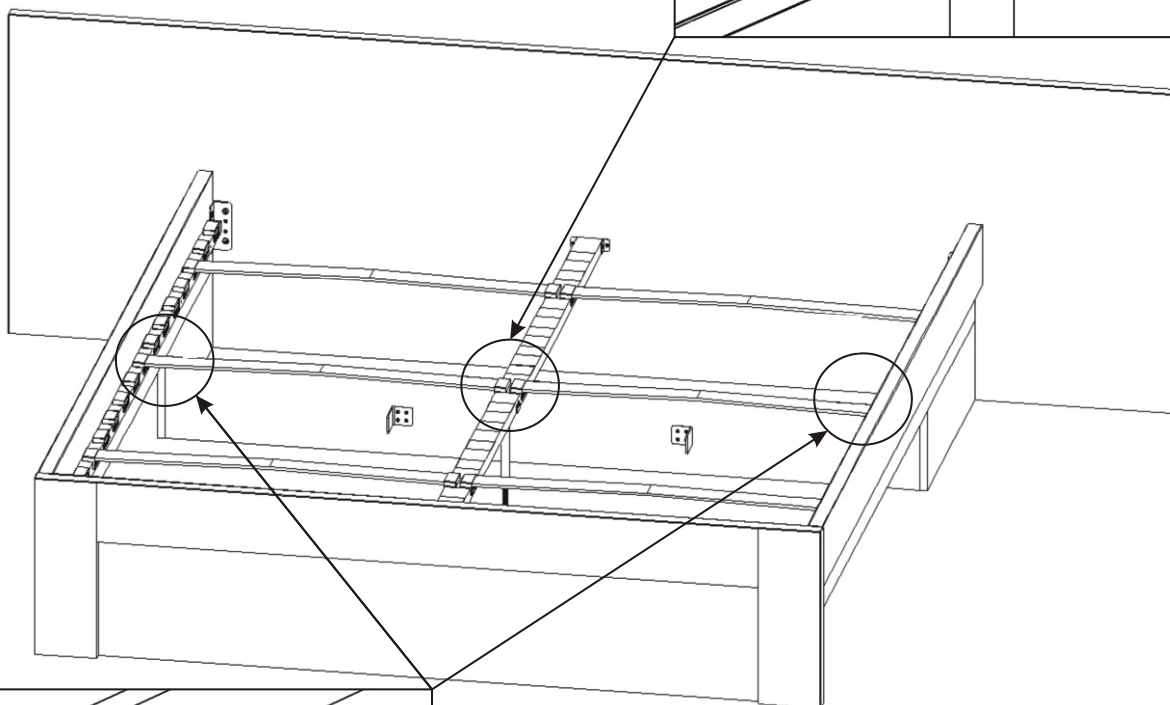
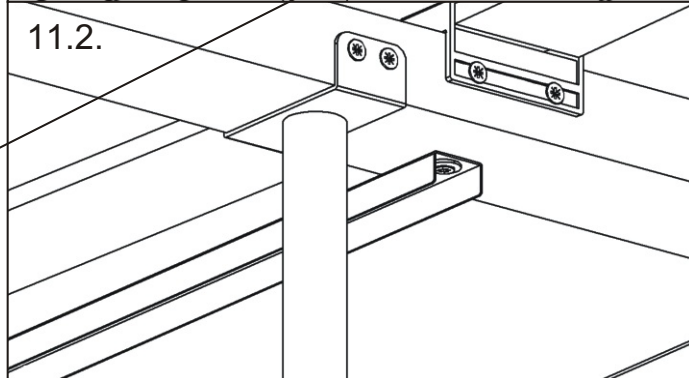
Kovovou vzpěru připevníme ze spodní části.



11.1.

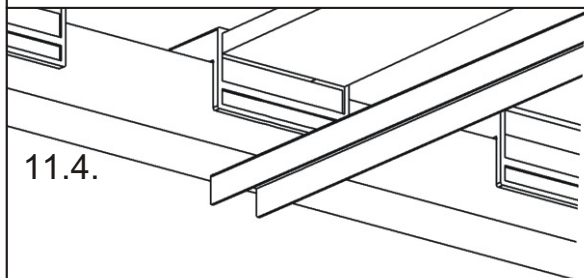
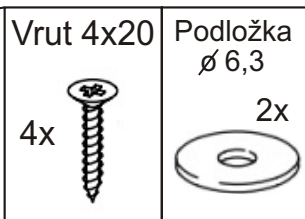


11.2.



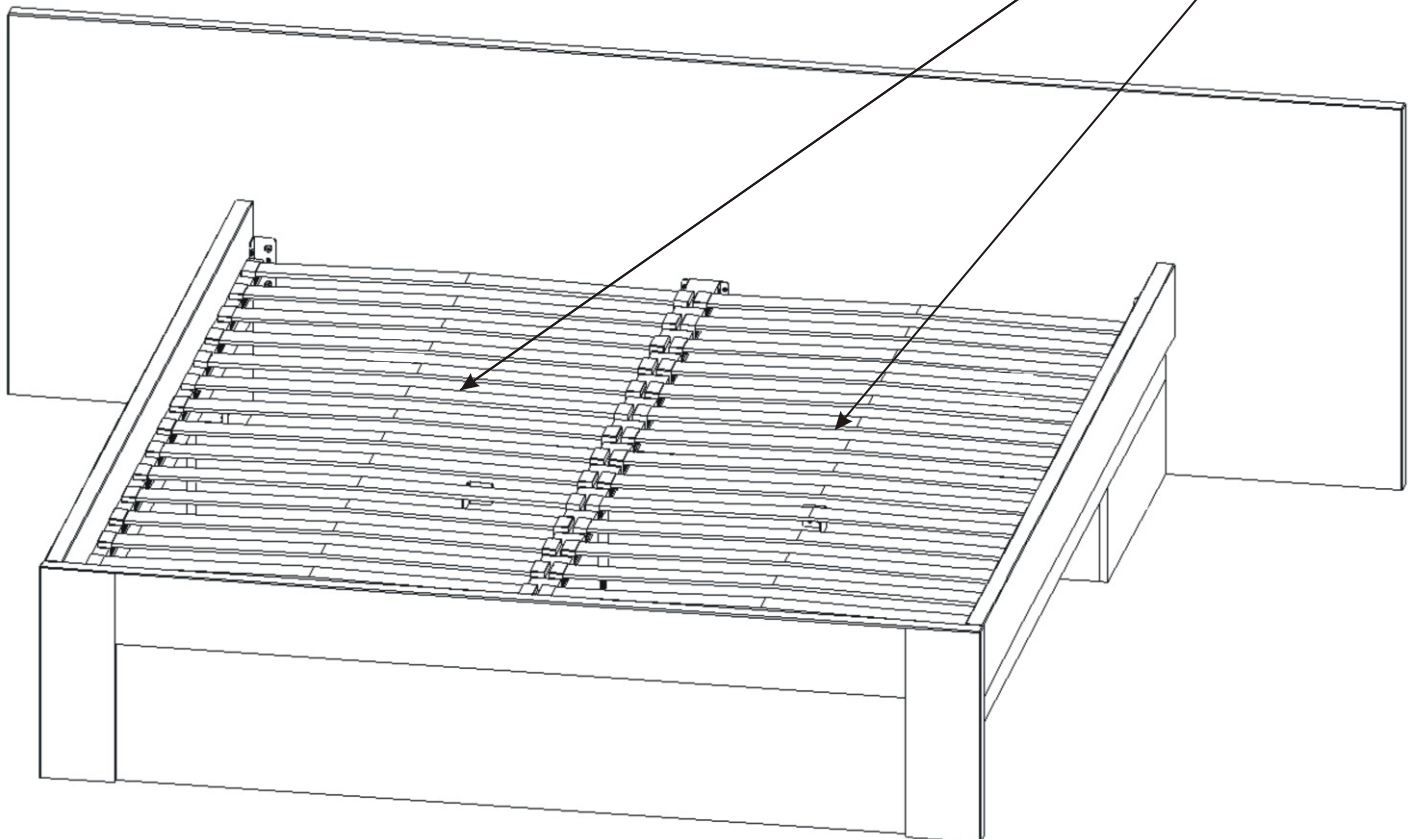
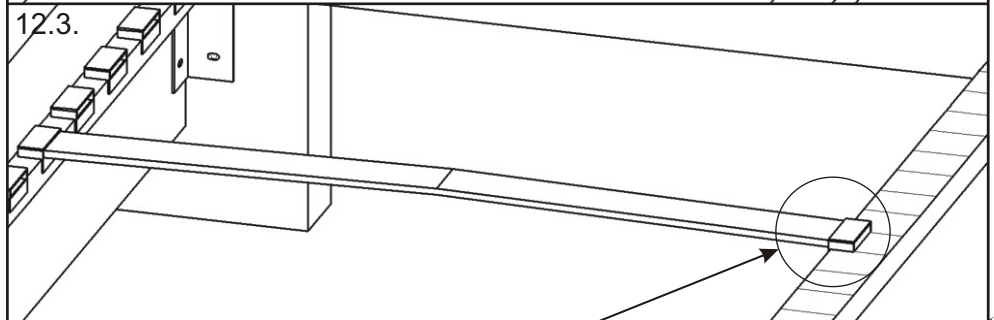
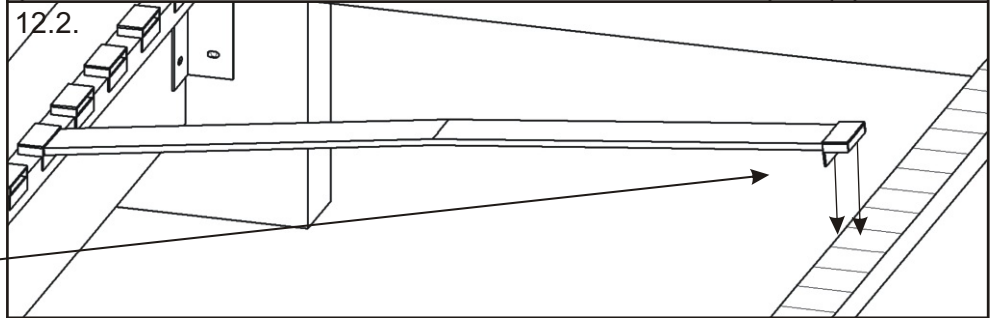
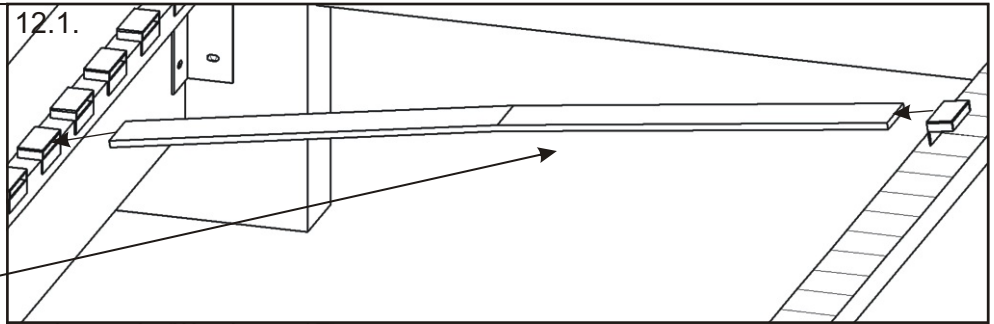
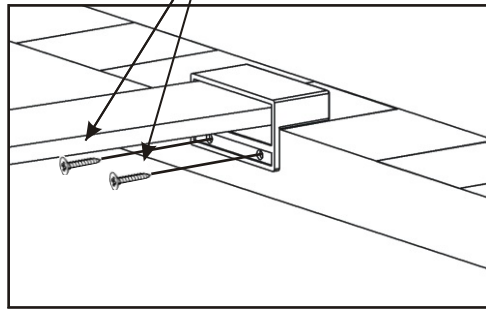
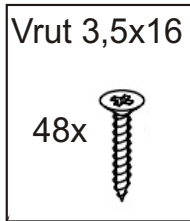
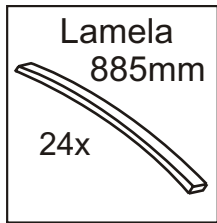
Hranolek
1890x30x30

11.3.

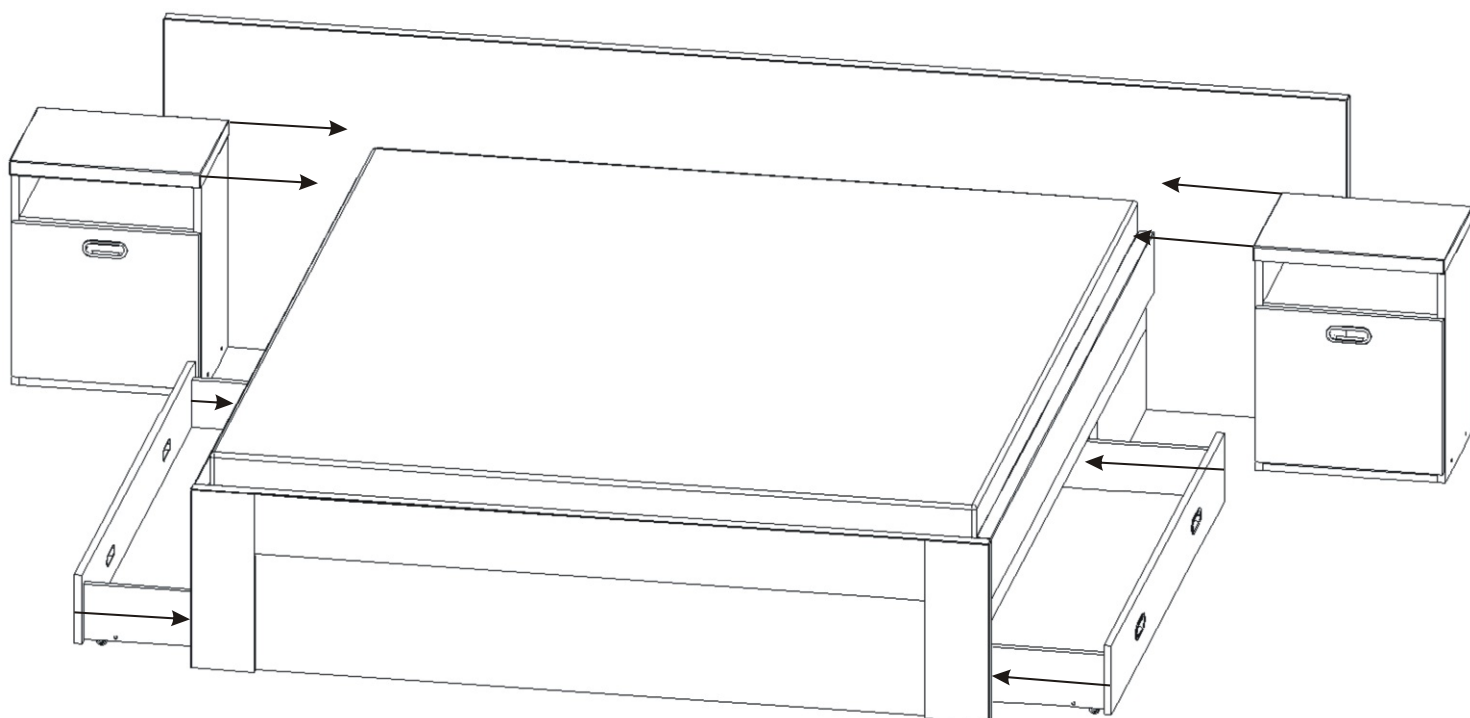


11.4.

12. Nasazení lamel



13.



Vložíme matrace 2000x900 2ks nebo 2000x1800 1ks.
Přisuneme dva noční stolky.