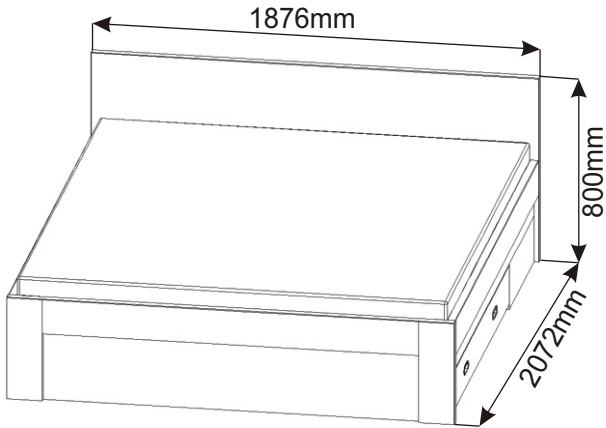
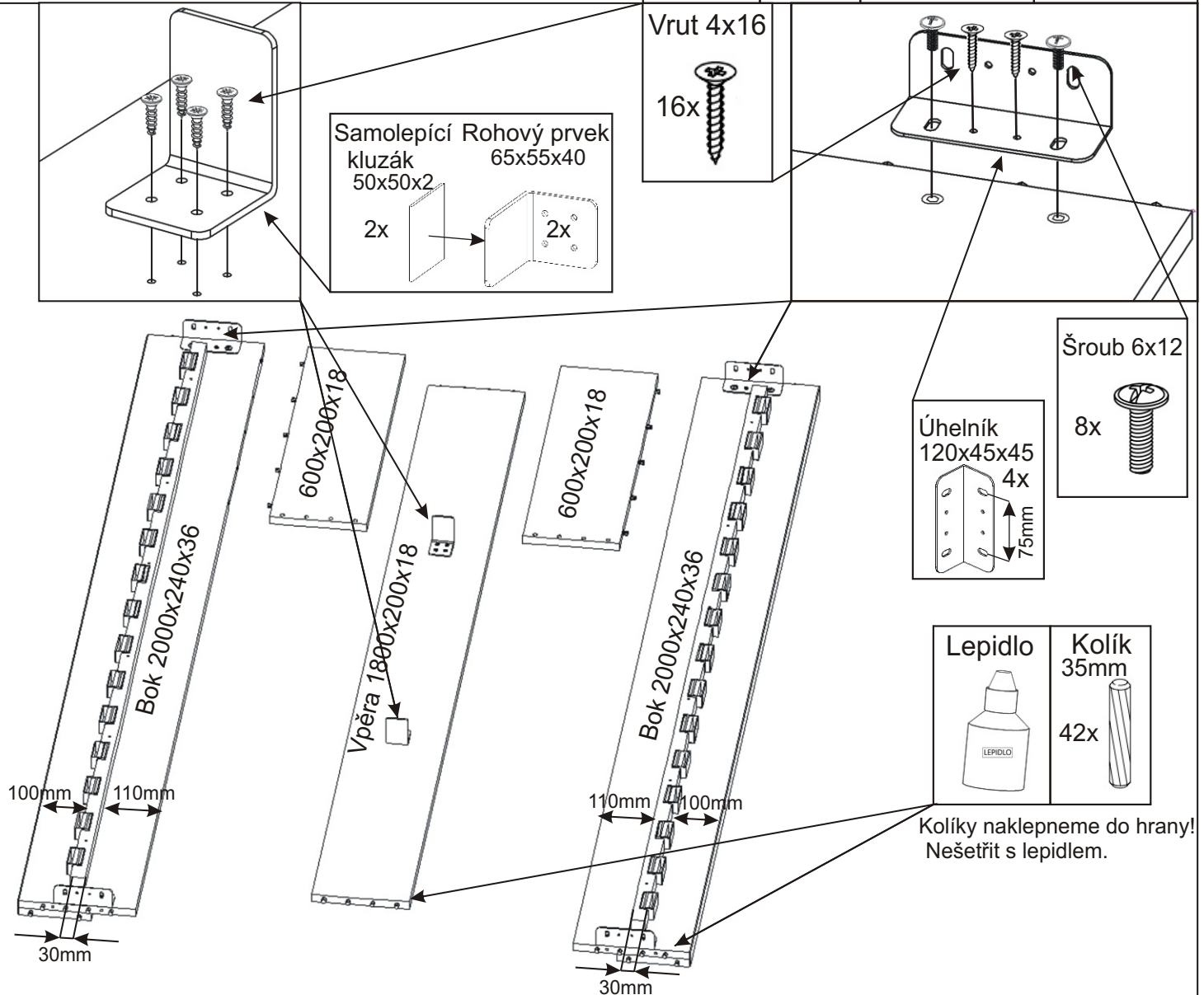


# Postel Simon nový - krátké čelo

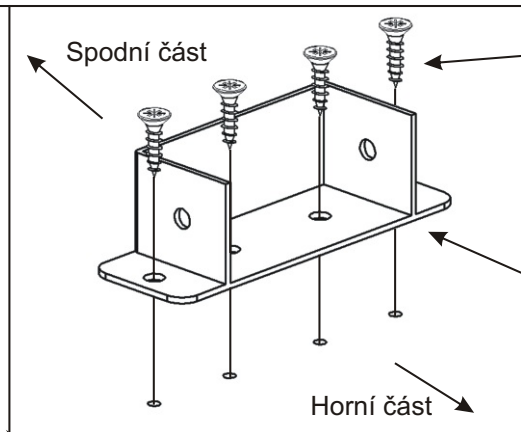


Podložka Ø 6,3 4x 	Vrut 3,5x16 60x 	Vrut 4x16 40x 	Vrut 4x20 16x 	Šroub 6x12 16x 
Stavitelná noha 310mm 1x 	Kovová vzpěra 895mm 2x 	Úhelník 120x45x45 4x 75mm 	Konfirmát 70mm 6x 	
Samolepící kluzák 50x50x2 4x 	Rohový prvek 65x55x40 4x 	Držák hranolu 92x30x27 2x 	Držák lamel s otvory 30x 	
Lepidlo velké 2x 	Kolík 35mm 42x 	Lamela 885mm 30x 	Hranolek 2000x50x30 1x 	

1.



2.



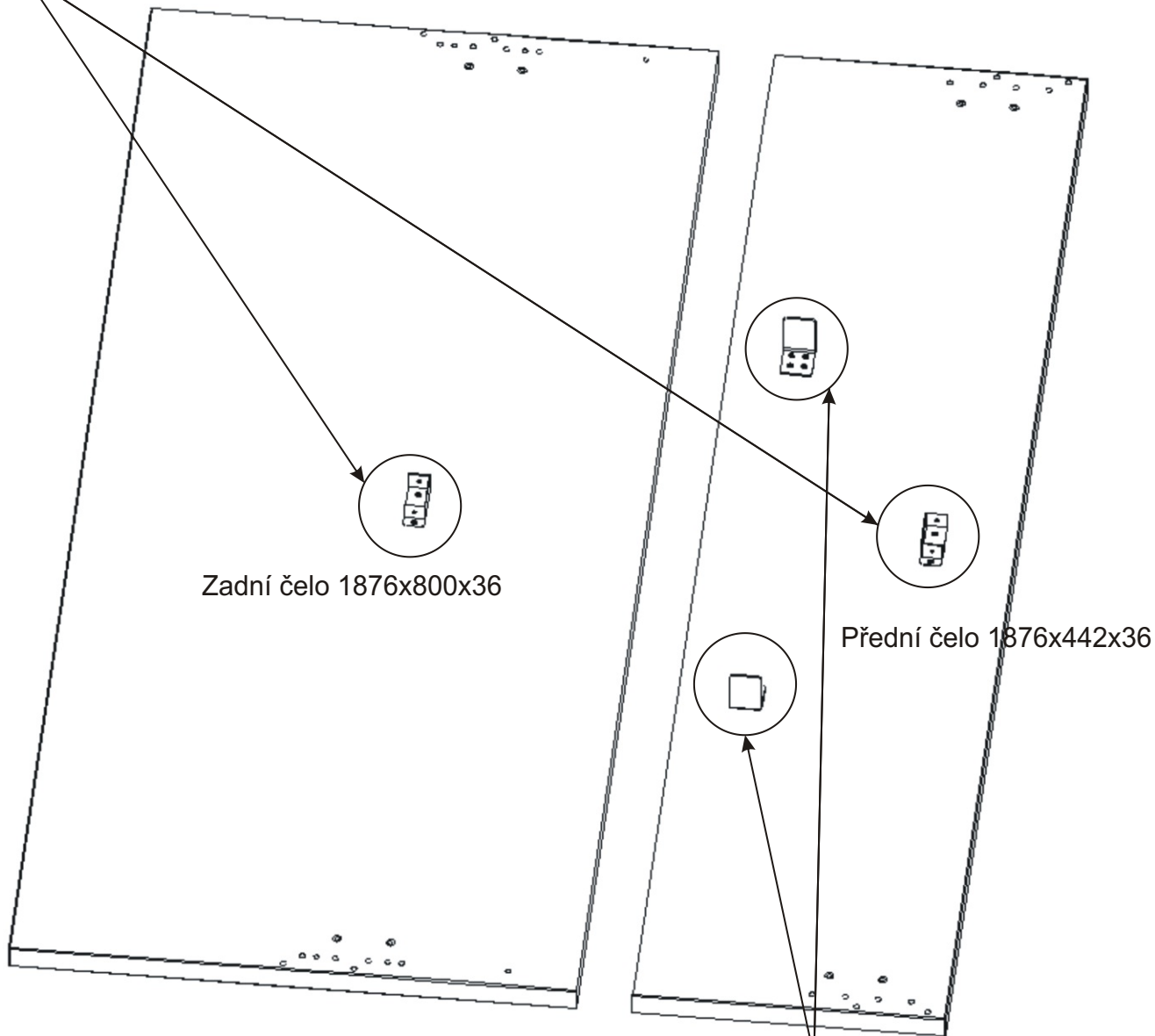
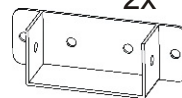
Vrut 4x16

8x



Držák hranolu  
92x30x27

2x



Vrut 4x16

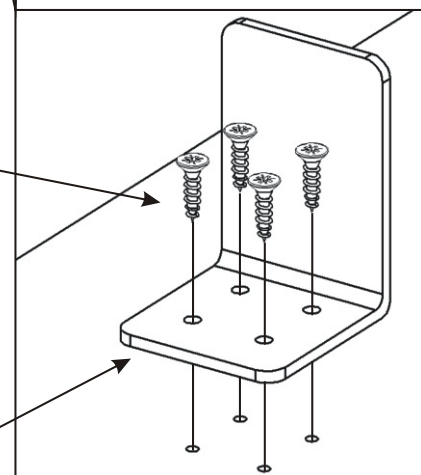
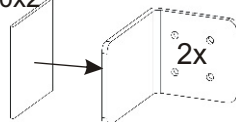
8x



Samolepící Rohový prvek  
kluzák 65x55x40

50x50x2

2x



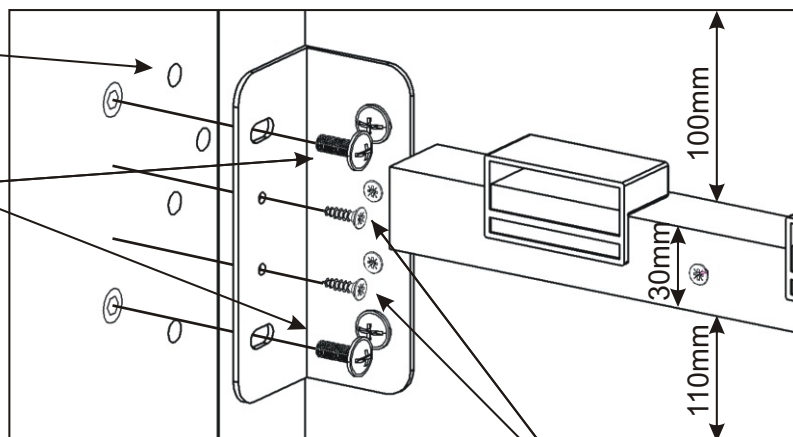
3.



Nešetřit s lepidlem.

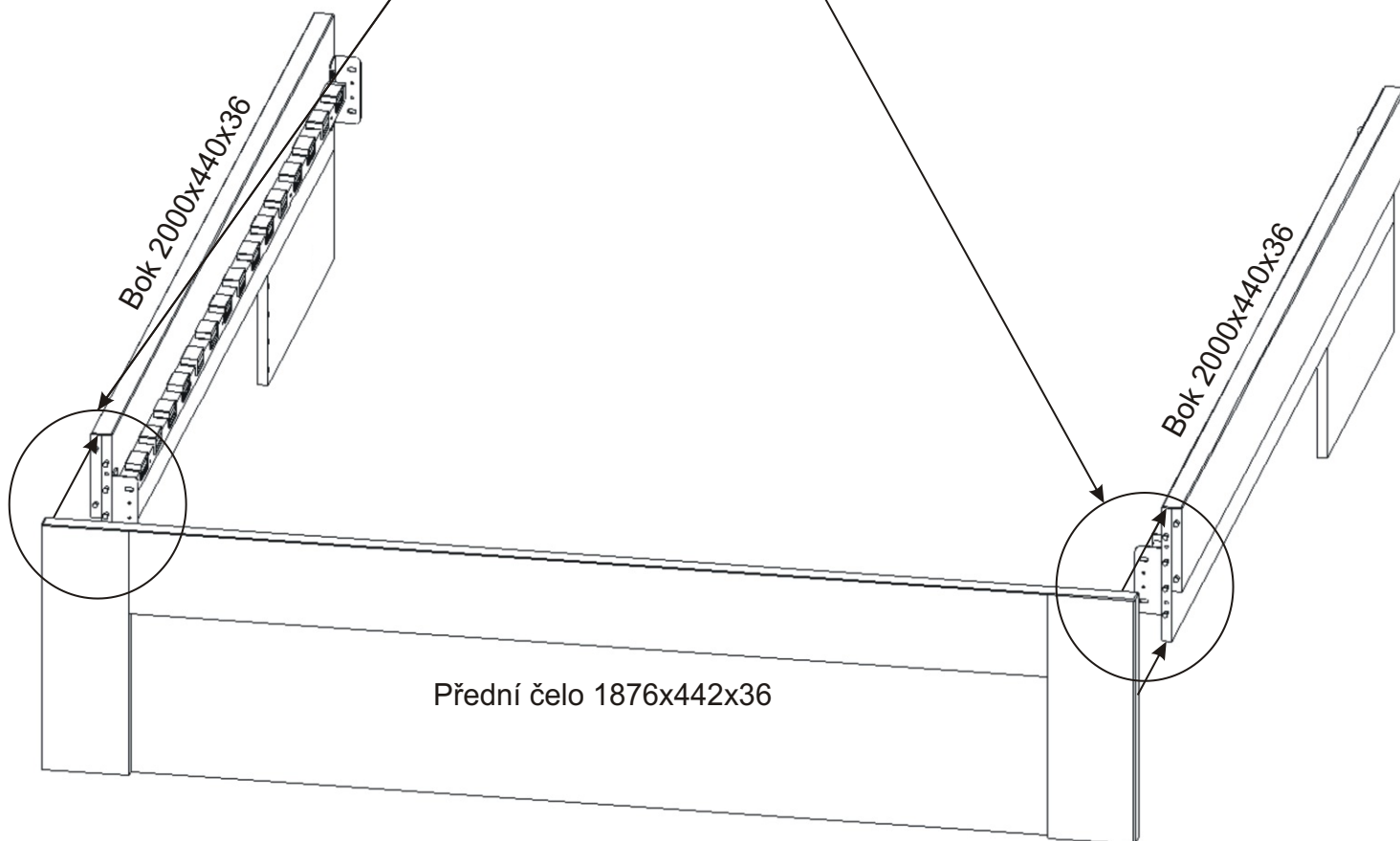
Šroub 6x12

4x



Vrut 4x16

4x



Pokud postel zalepíme lepidlem už nebude možné ji rozebrat bez poškození.  
Bez slepení bude možné, že postel bude vrzat.

4.

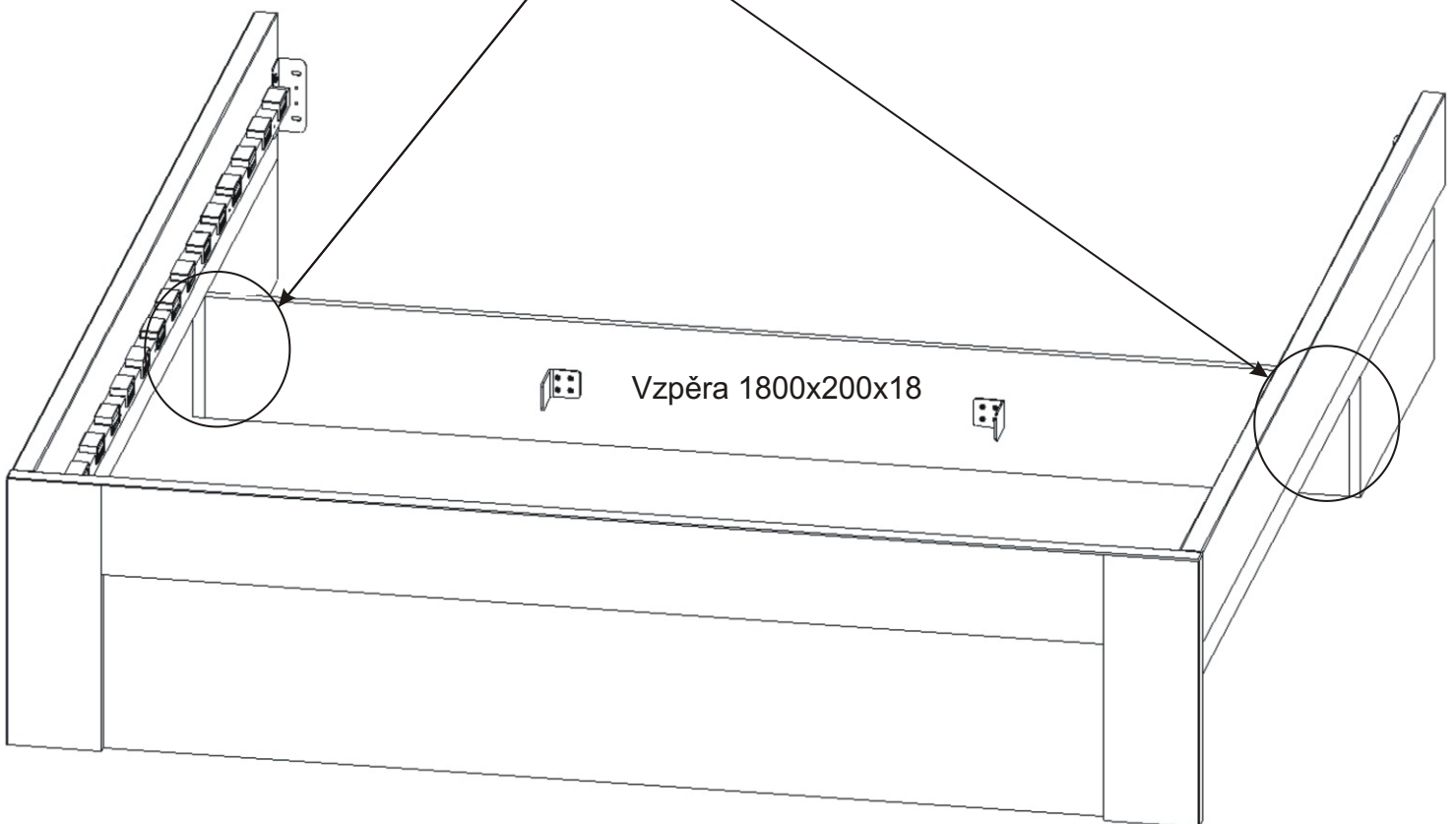
Nešetřit s lepidlem.

Lepidlo



Bok 2000x440x36

Vzpěra 1800x200x18



5.



Nešetřit s lepidlem.

Šroub 6x12

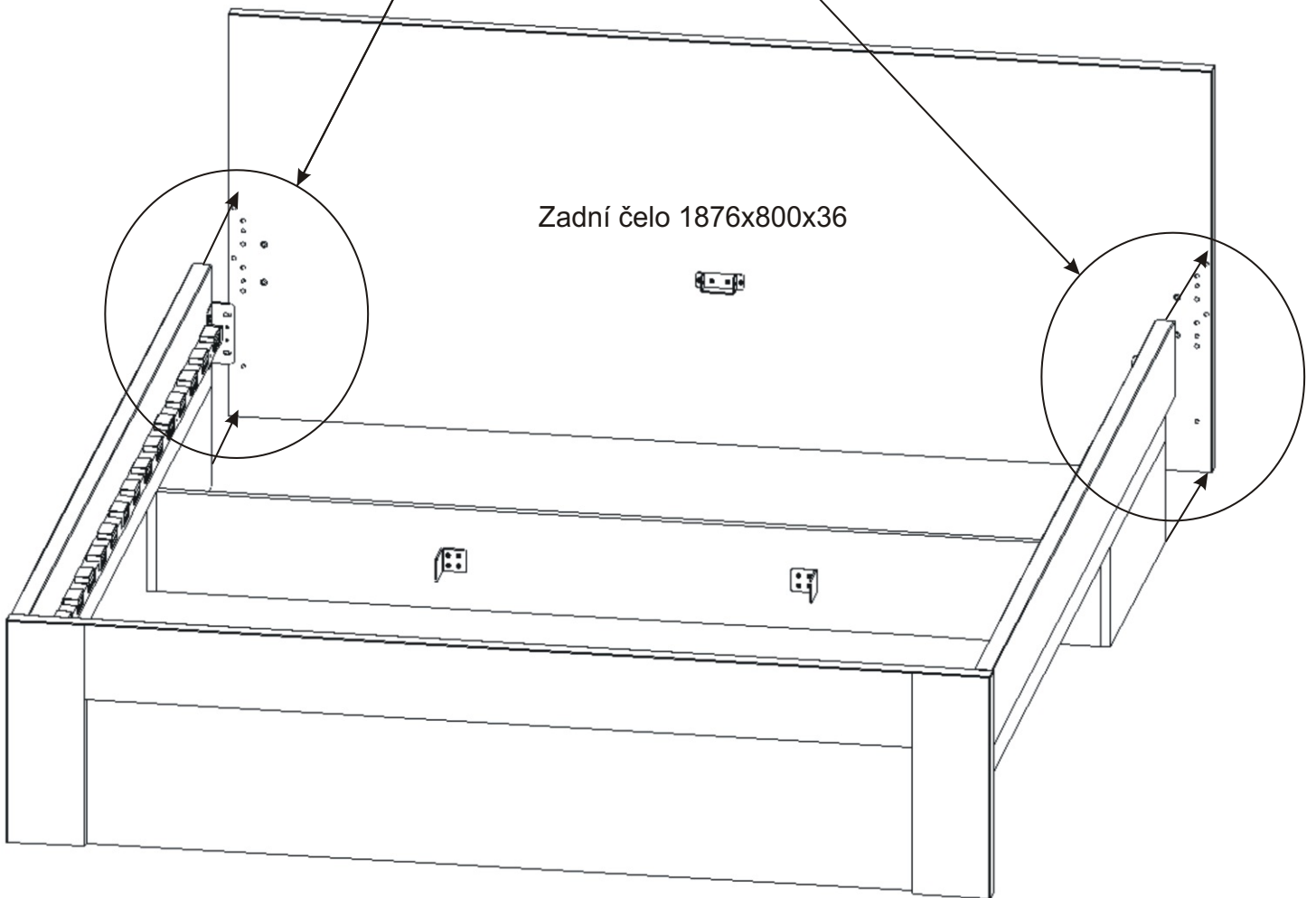


Vrut 4x16

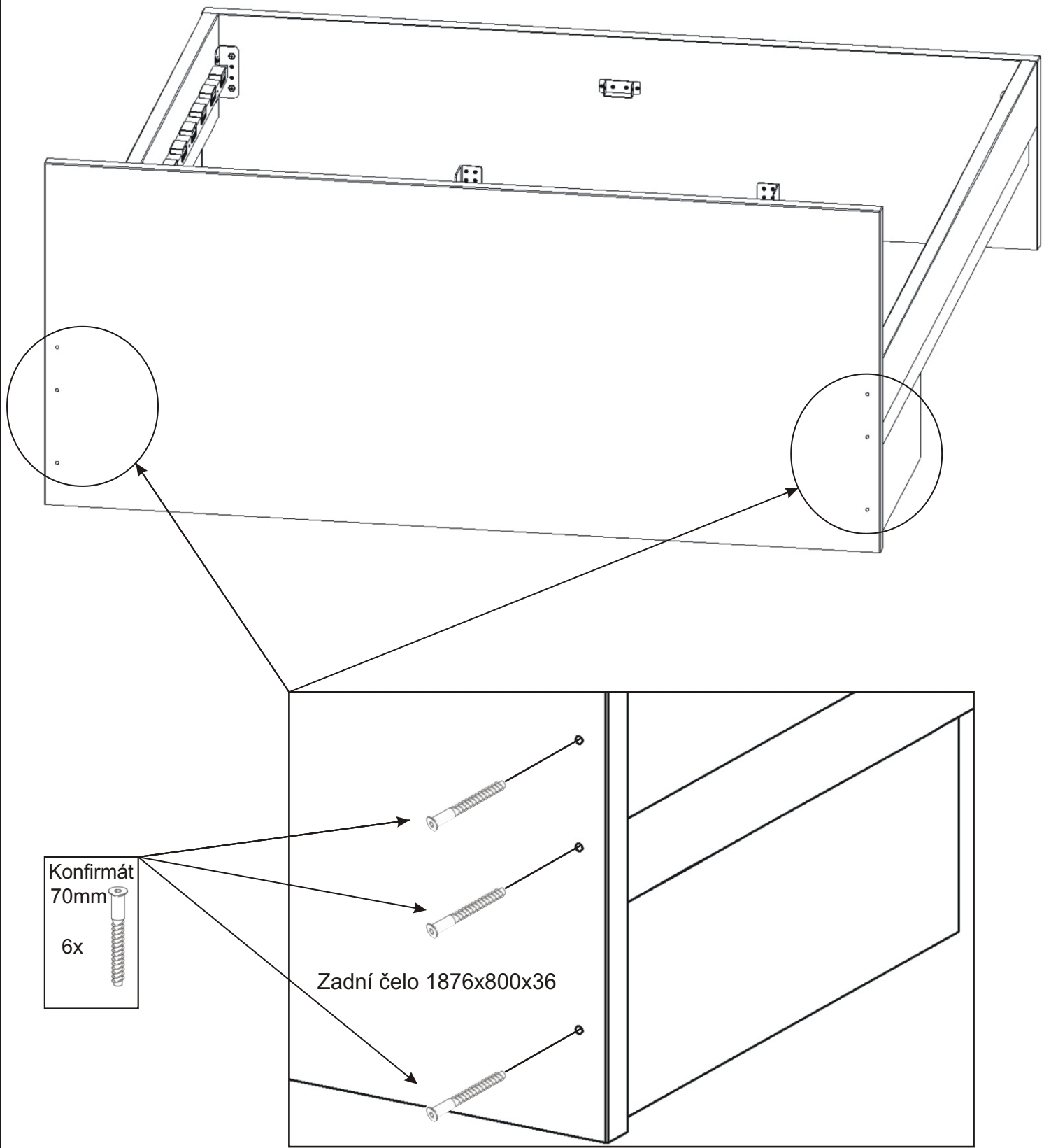
4x



Zadní čelo 1876x800x36

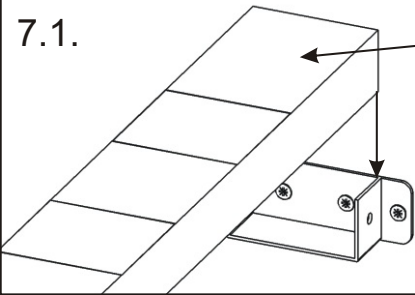


6.

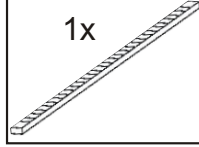


7.

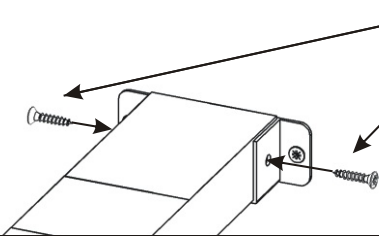
7.1.



Hranolek  
2000x50x30  
1x



7.2.

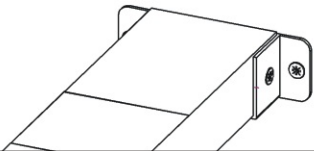


Vrut 4x20

4x



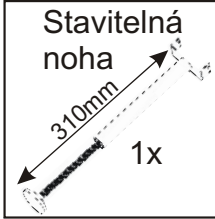
7.3.



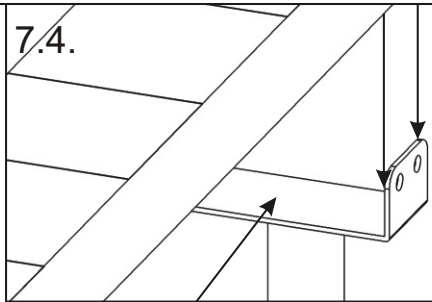
Stavitelná  
noha

310mm

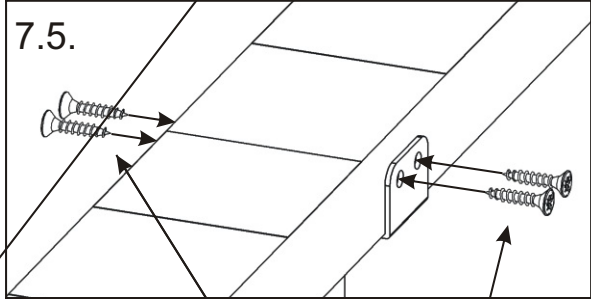
1x



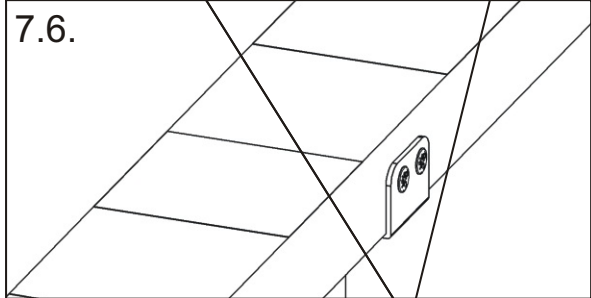
7.4.



7.5.

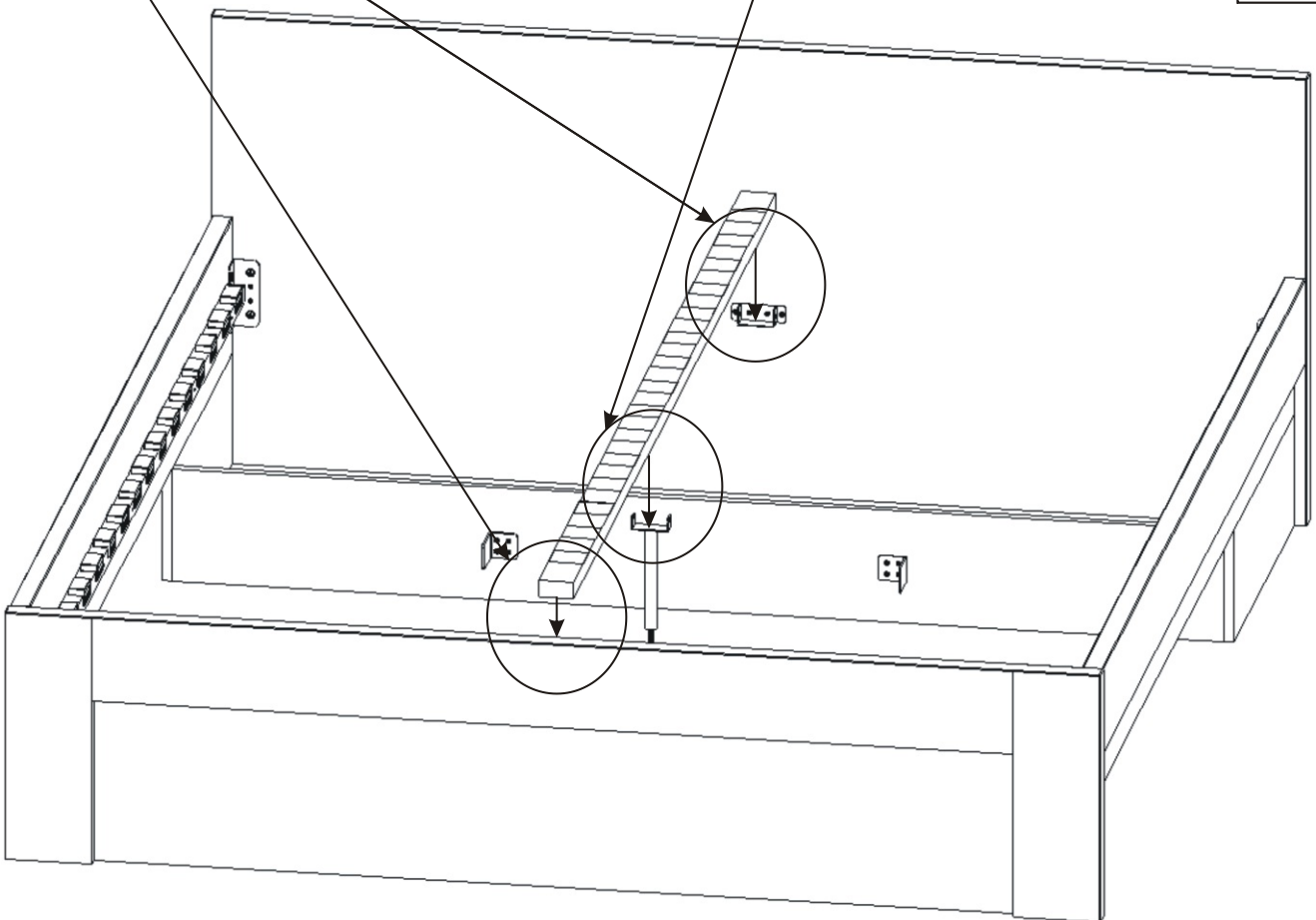


7.6.



Vrut 4x20

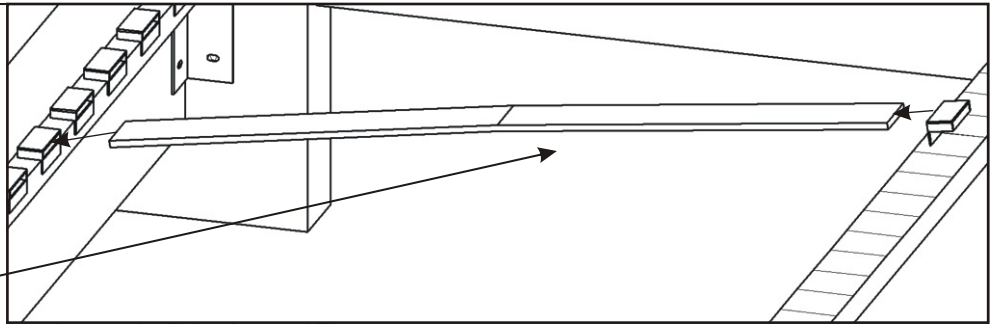
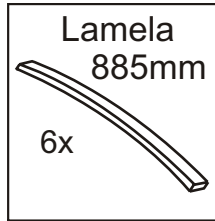
4x



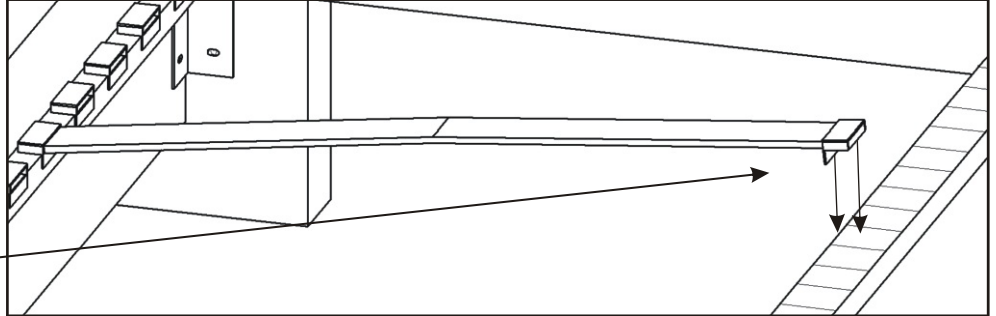


## 8. Nasazení lamel

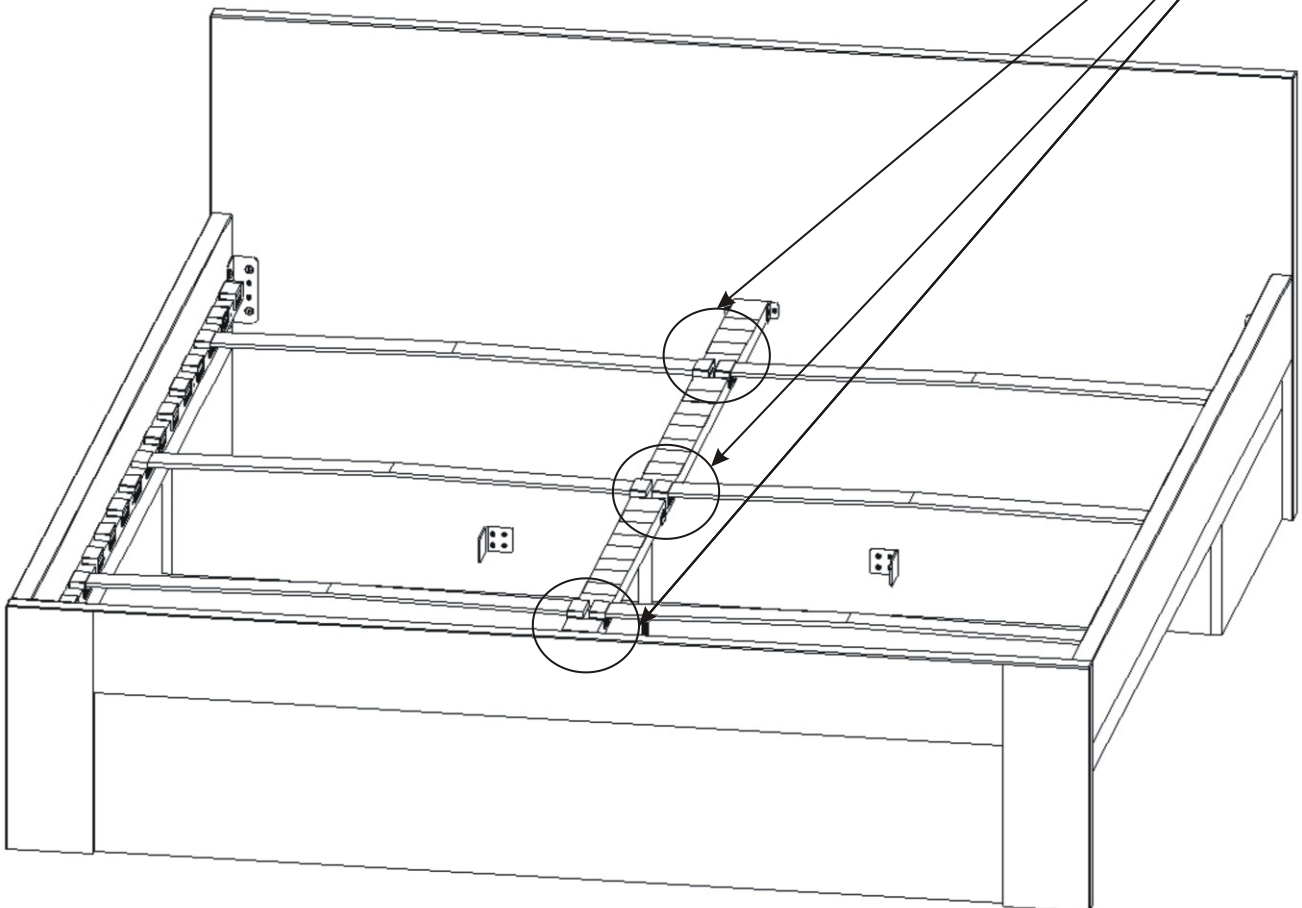
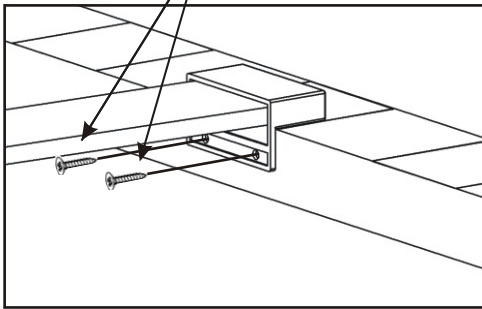
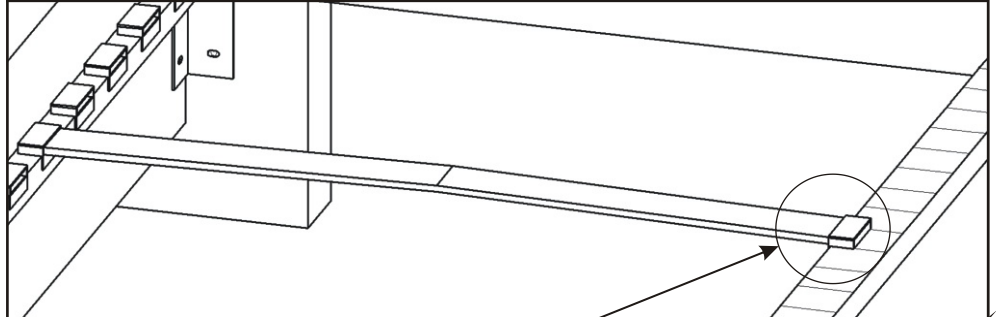
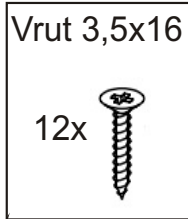
8.1.



8.2.



8.3.





9.

Kovová vzpěra  
895mm

2x

Kovovou vzpěru  
připevníme ze spodní části.

Podložka  
ø 6,3

2x



Vrut 4x20

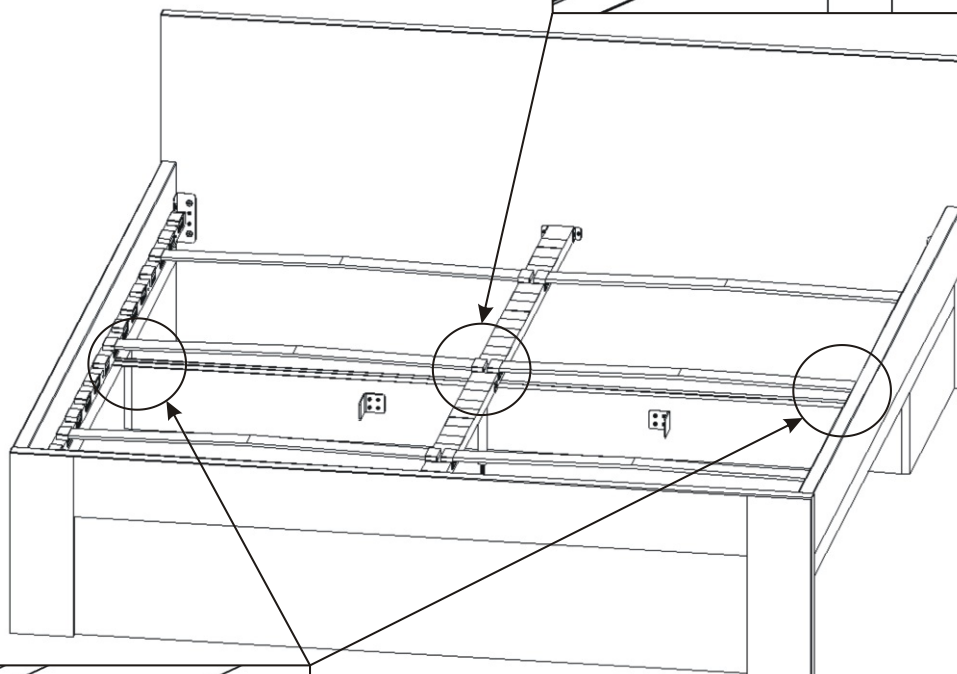
4x



9.1.

Hranolek  
2000x50x30

9.2.



Hranolek  
1890x30x30

9.3.

Vrut 4x20

4x



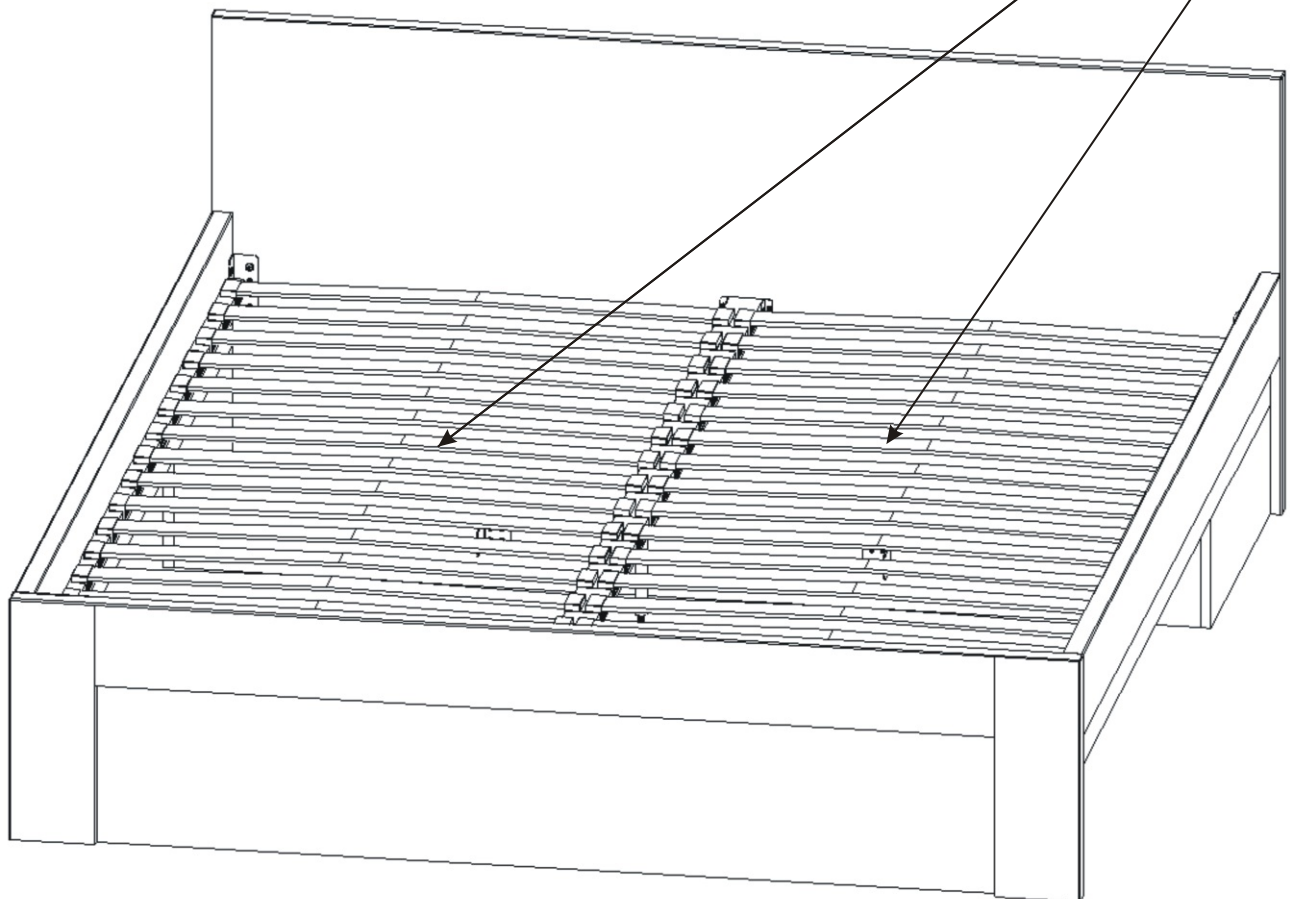
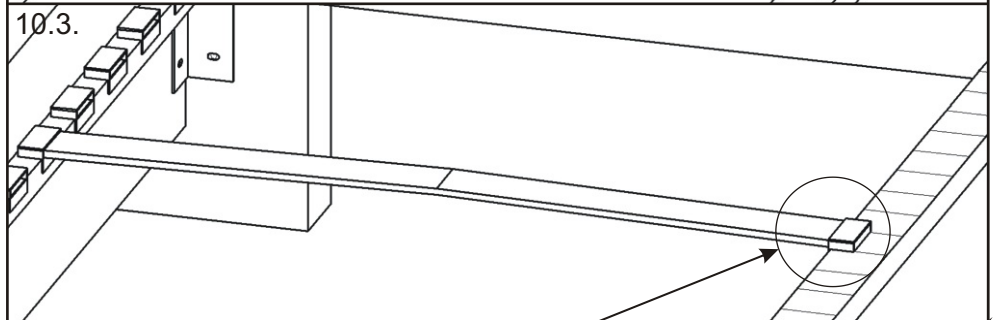
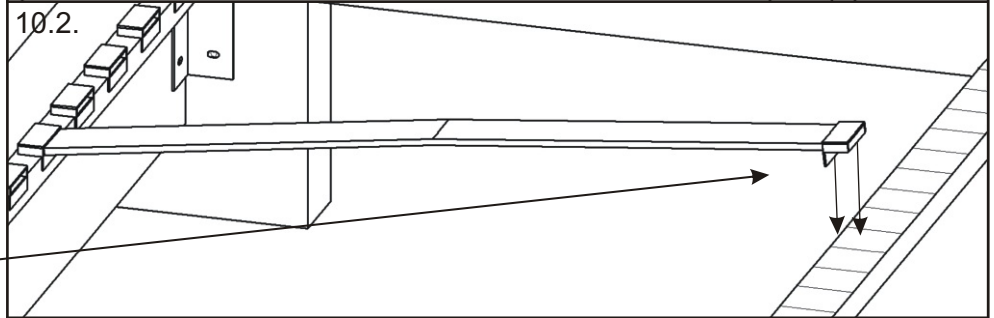
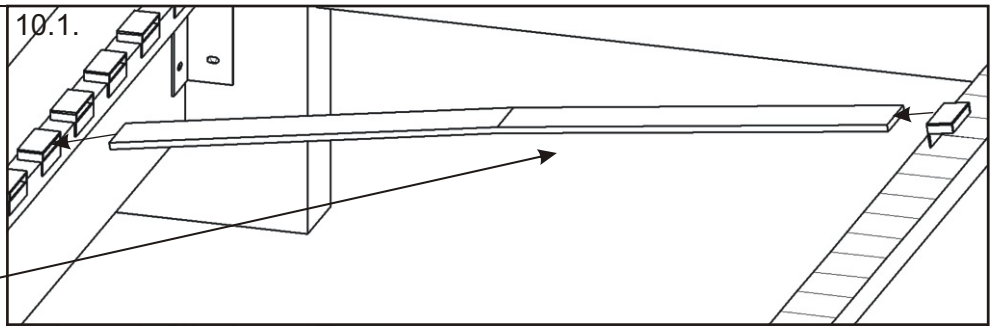
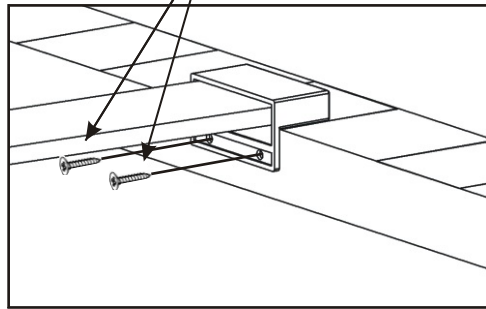
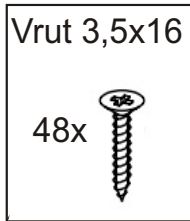
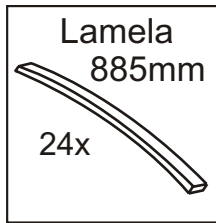
Podložka  
ø 6,3

2x

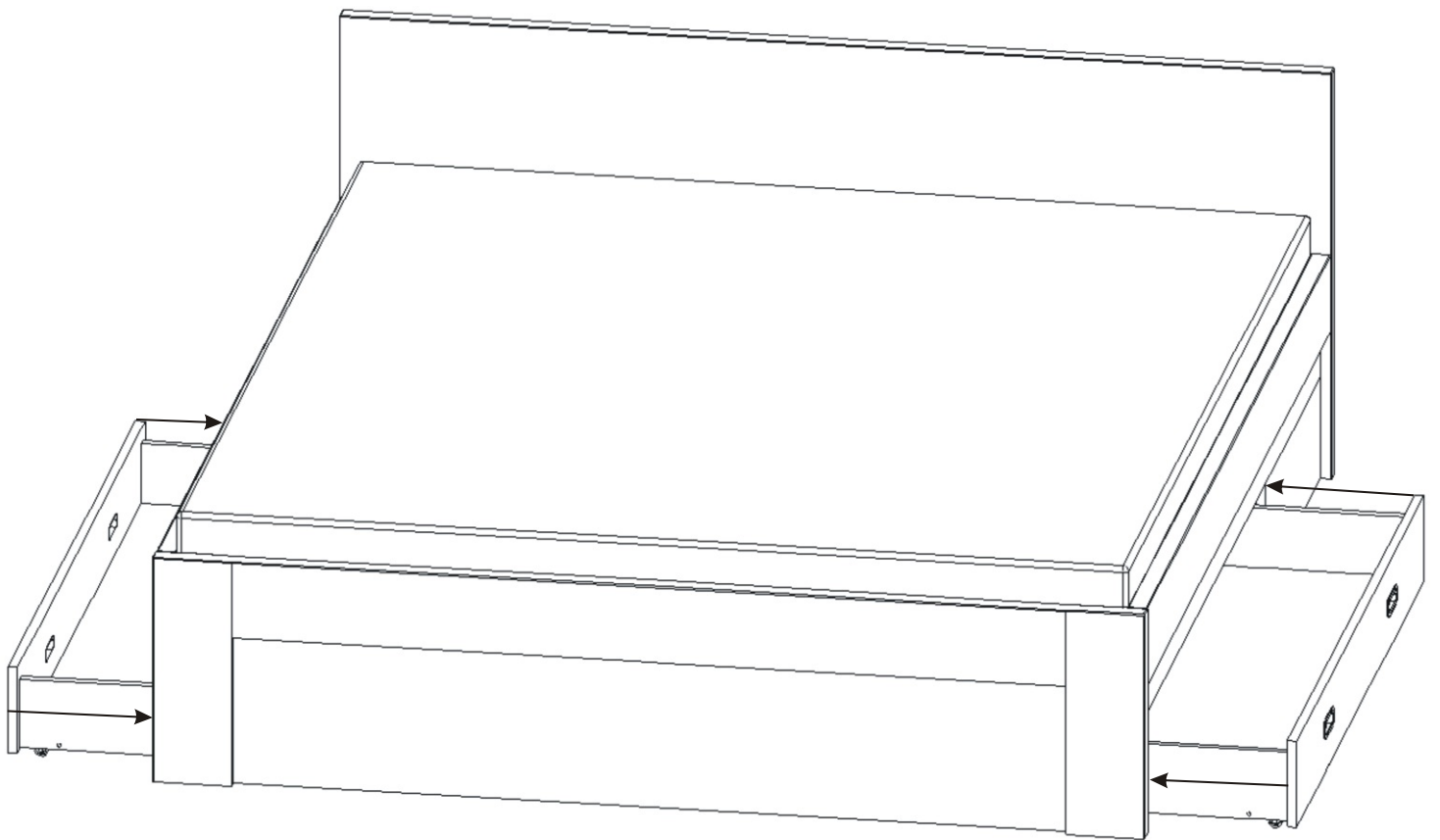


9.4.

## 10. Nasazení lamel



11.



Vložíme matrace 2000x900 2ks nebo 2000x1800 1ks.