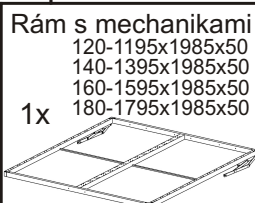
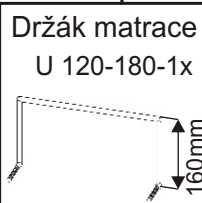
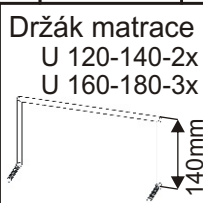
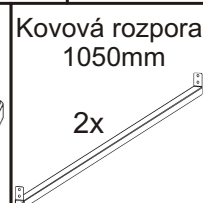
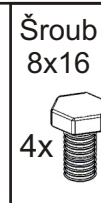
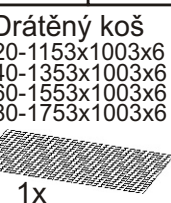
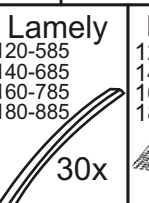
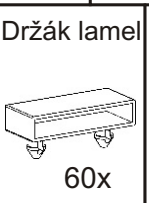
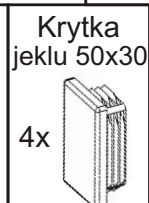
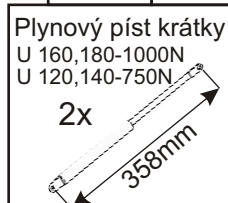
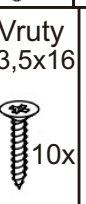
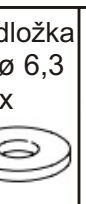
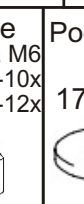
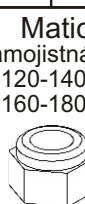
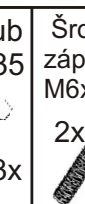
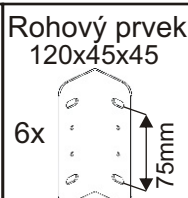
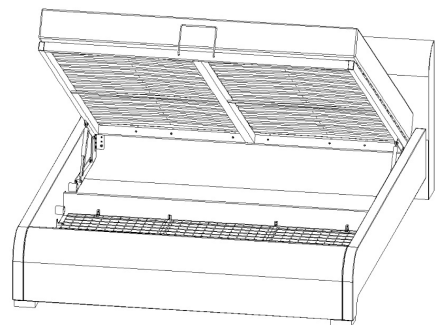
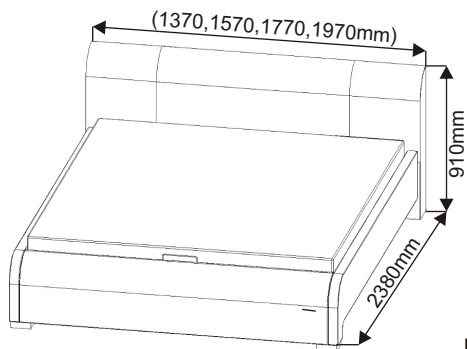
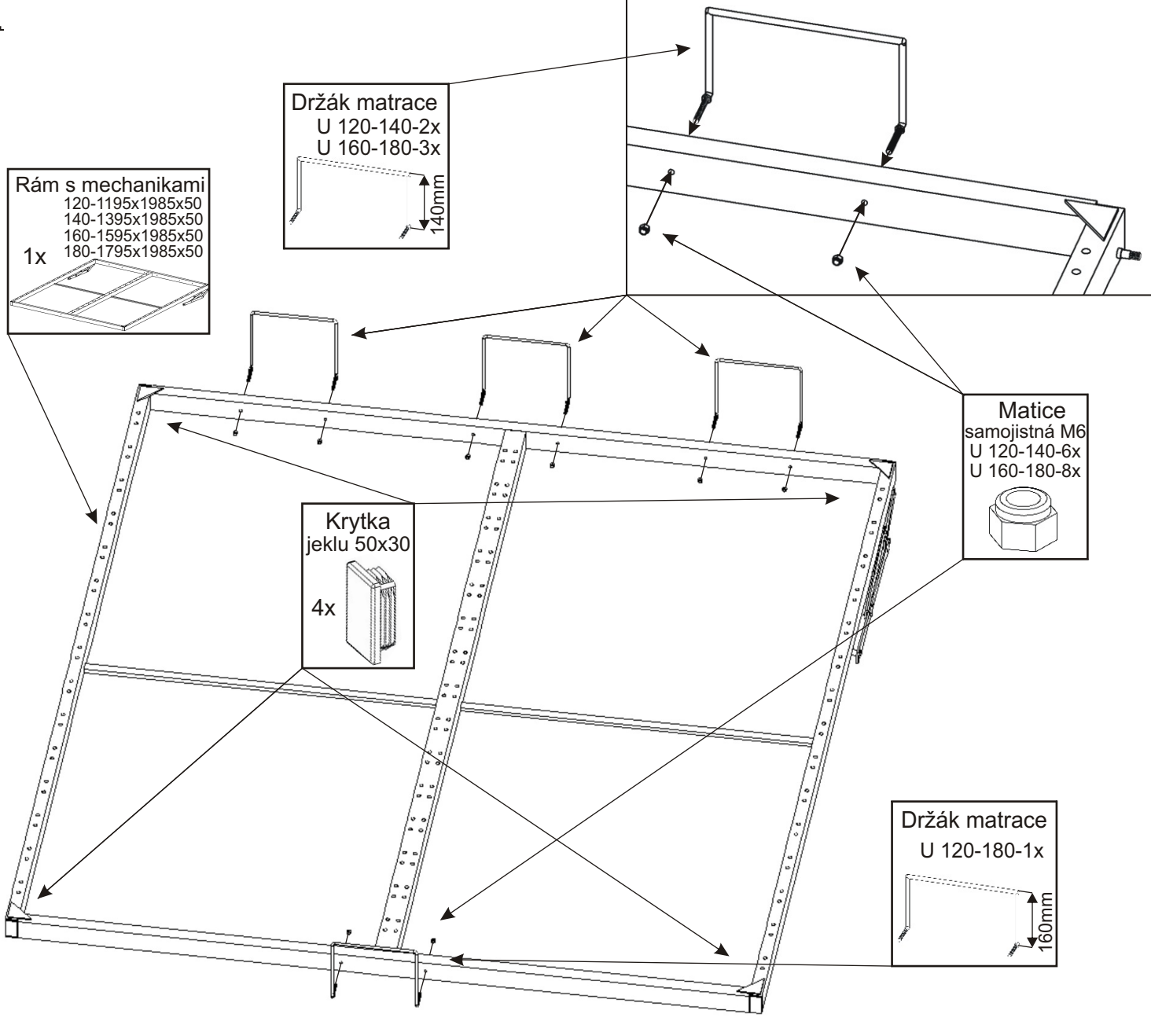


Postel SEINA 120,140,160,180



1.



2.

Šroub
M6x35



9x

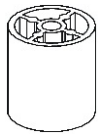
Podložka
ø 6,3

9x



Váleček
ø47x47

9x



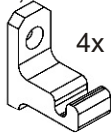
Vruty
4x50



2x

Plastový háček
32,5x35x15

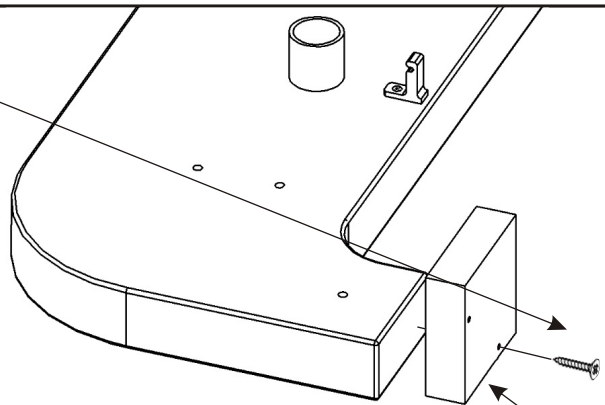
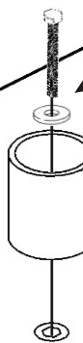
4x



Vruty
3,5x16



4x



Noha postele
120x120x36

2x

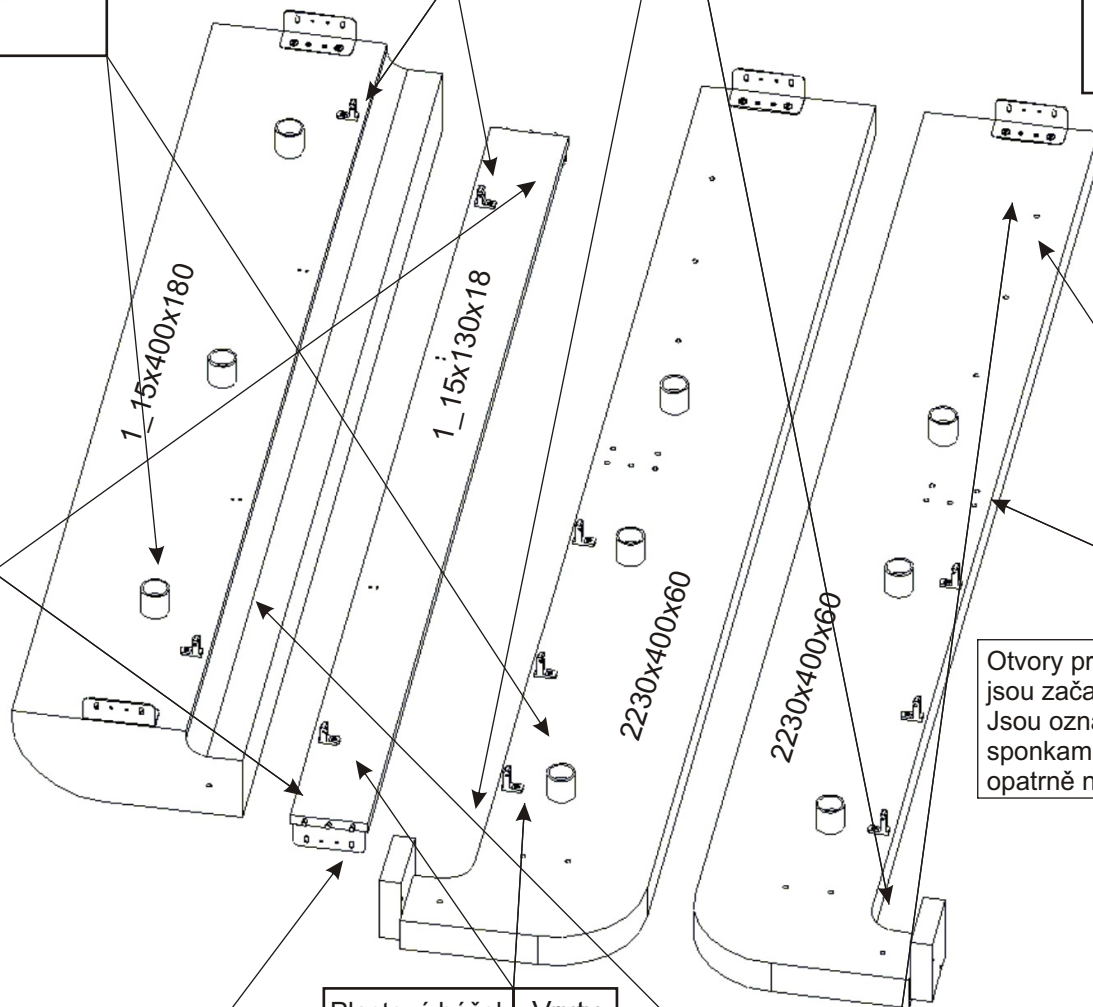


Kolík
35mm

6x



Lepidlo



Otvory pro šrouby a háčky jsou začalouněny tkaninou. Jsou označeny dvěma sponkami, je potřeba látku opatrně nastříhnout.

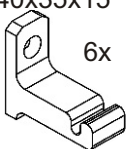
Šroub
M6x16



4x

Plastový háček
40x35x15

6x



Vruty
3,5x16

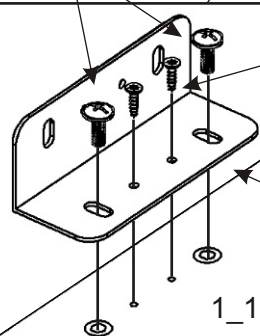


6x

Šroub
M6x30



8x



1_15x130x18

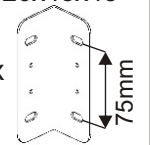
Vruty
4x20



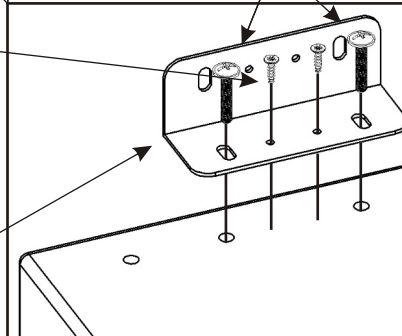
12x

Rohový prvek
120x45x45

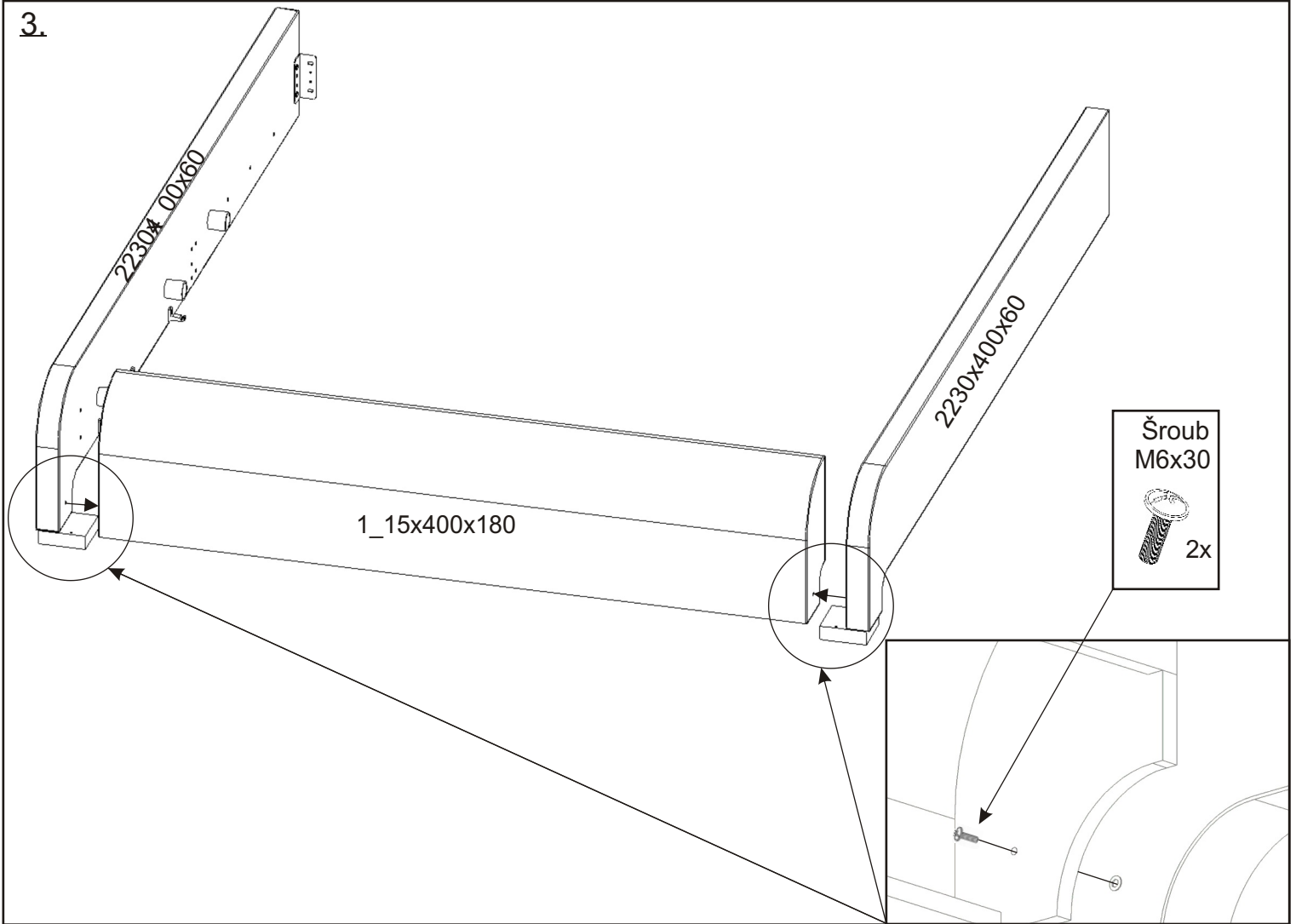
6x



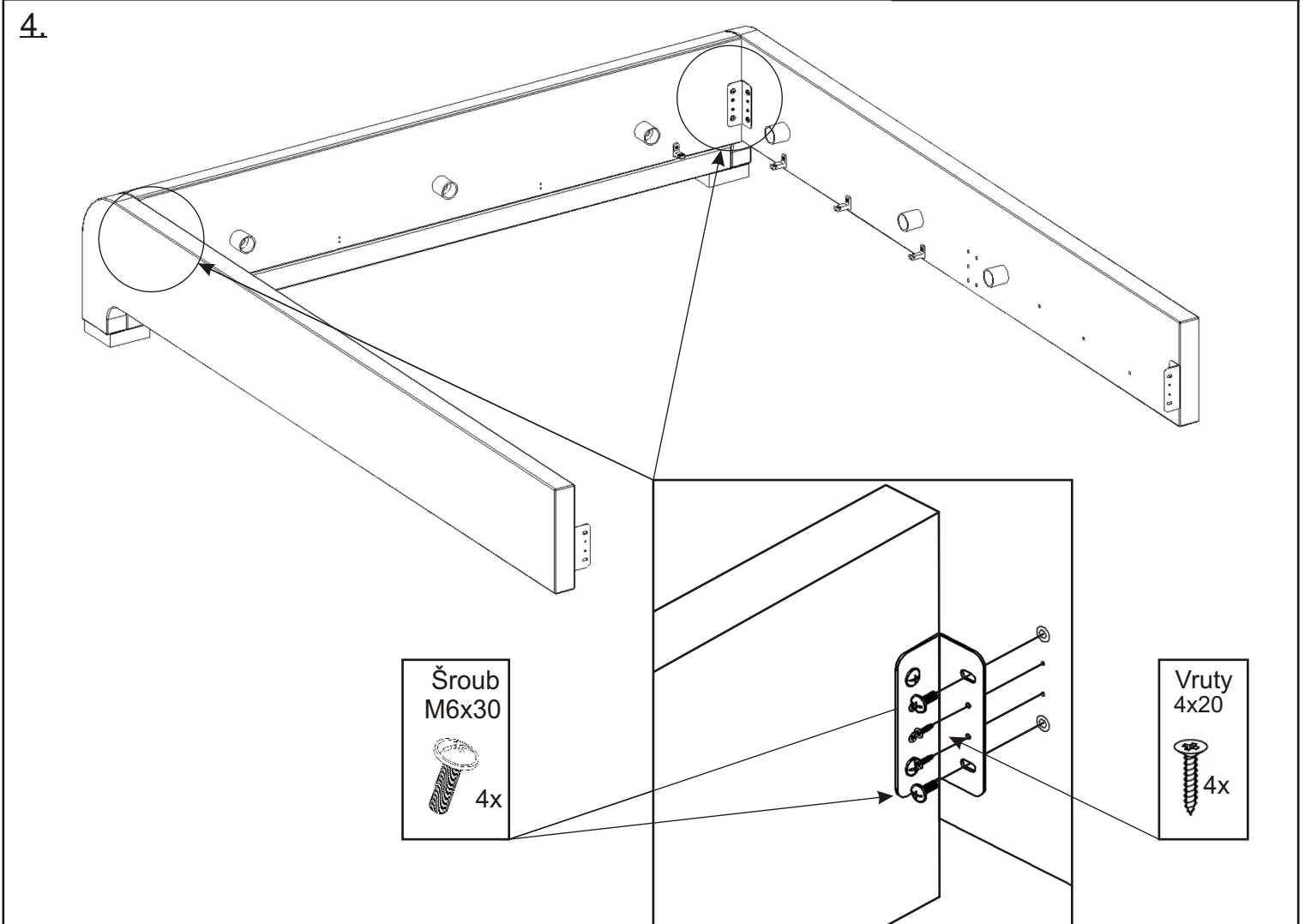
75mm



3.

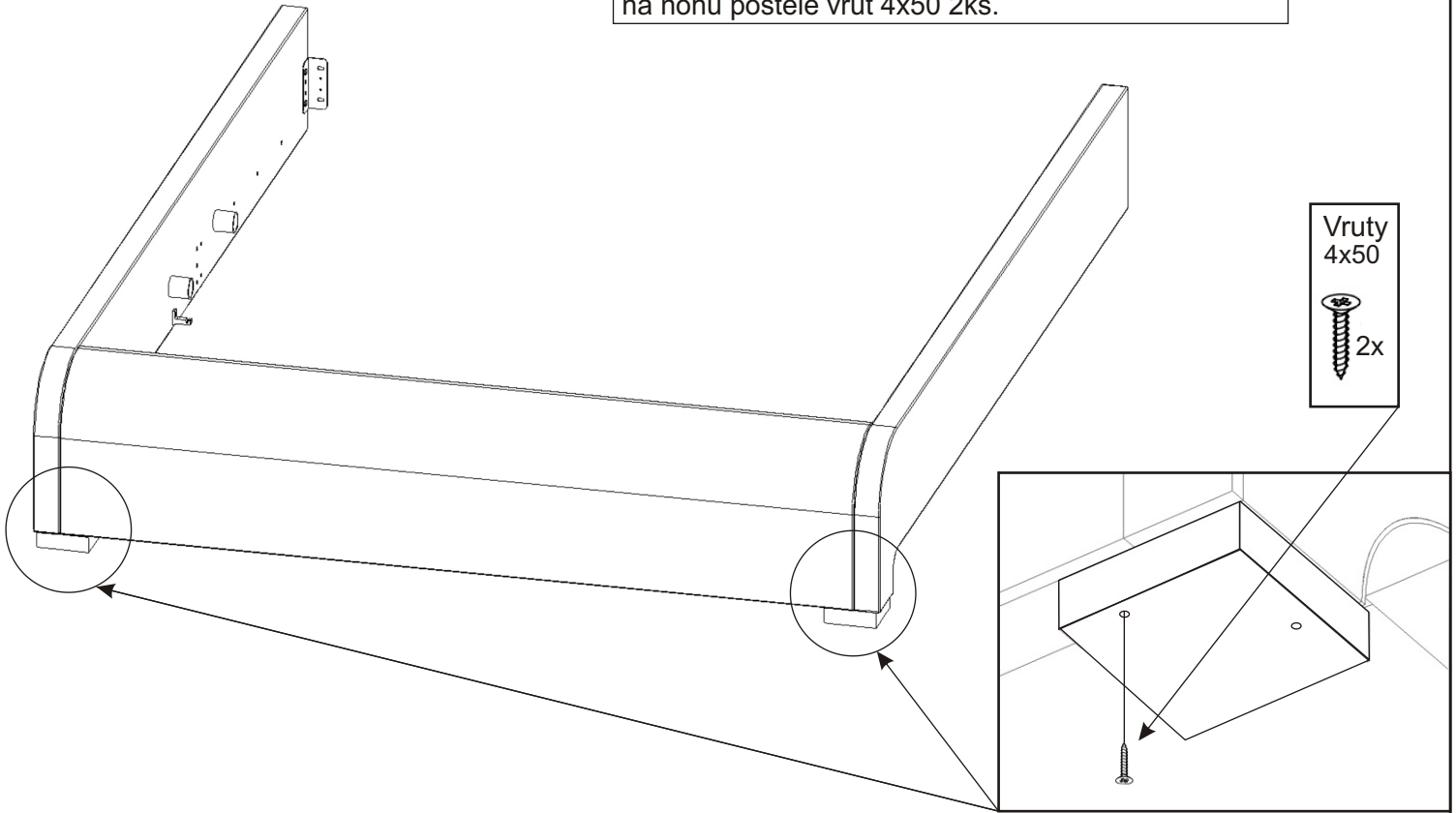


4.



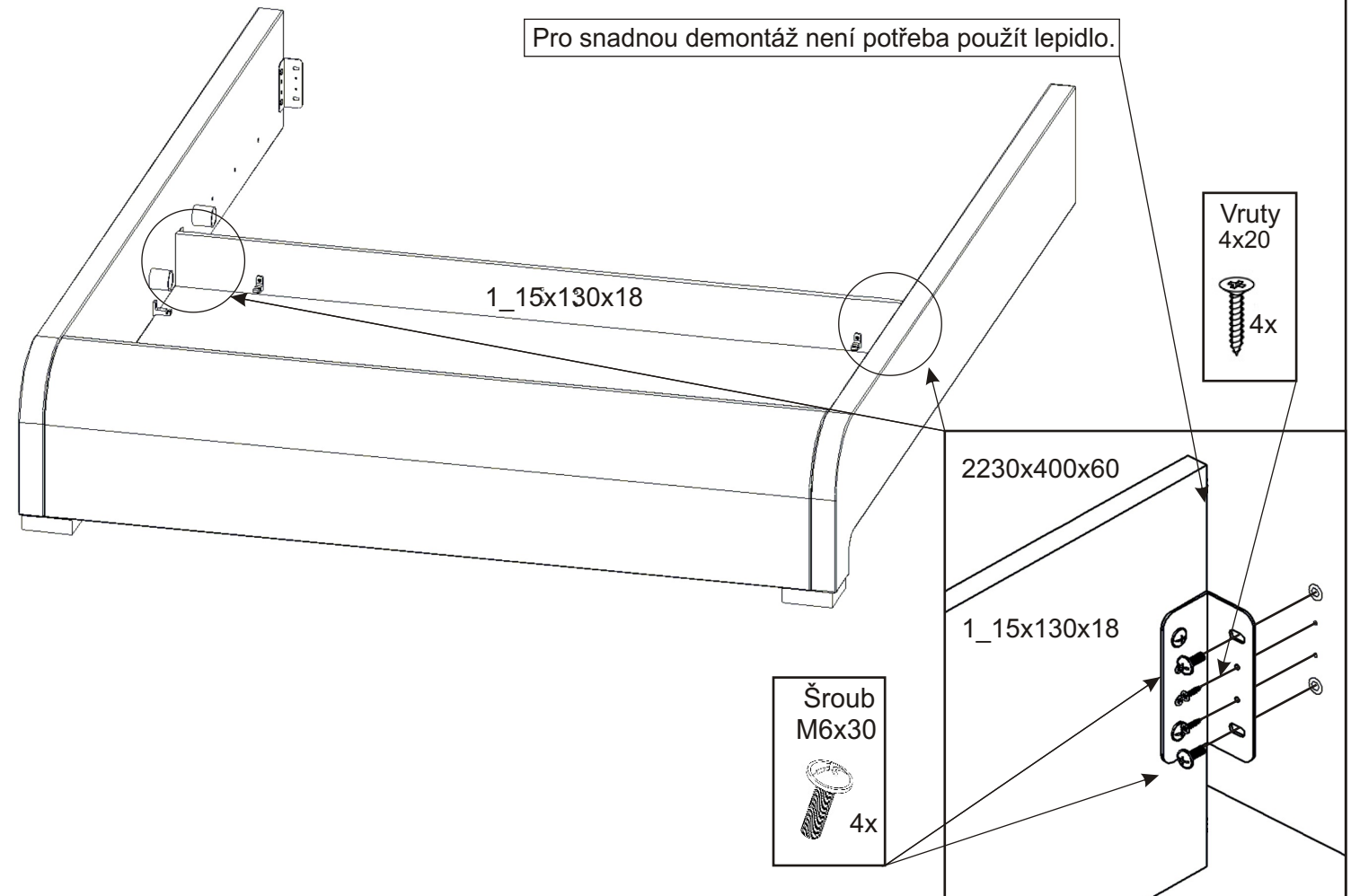
5.

Postel lehce nadzvedneme a ze spodu našroubujeme na nohu postele vřut 4x50 2ks.

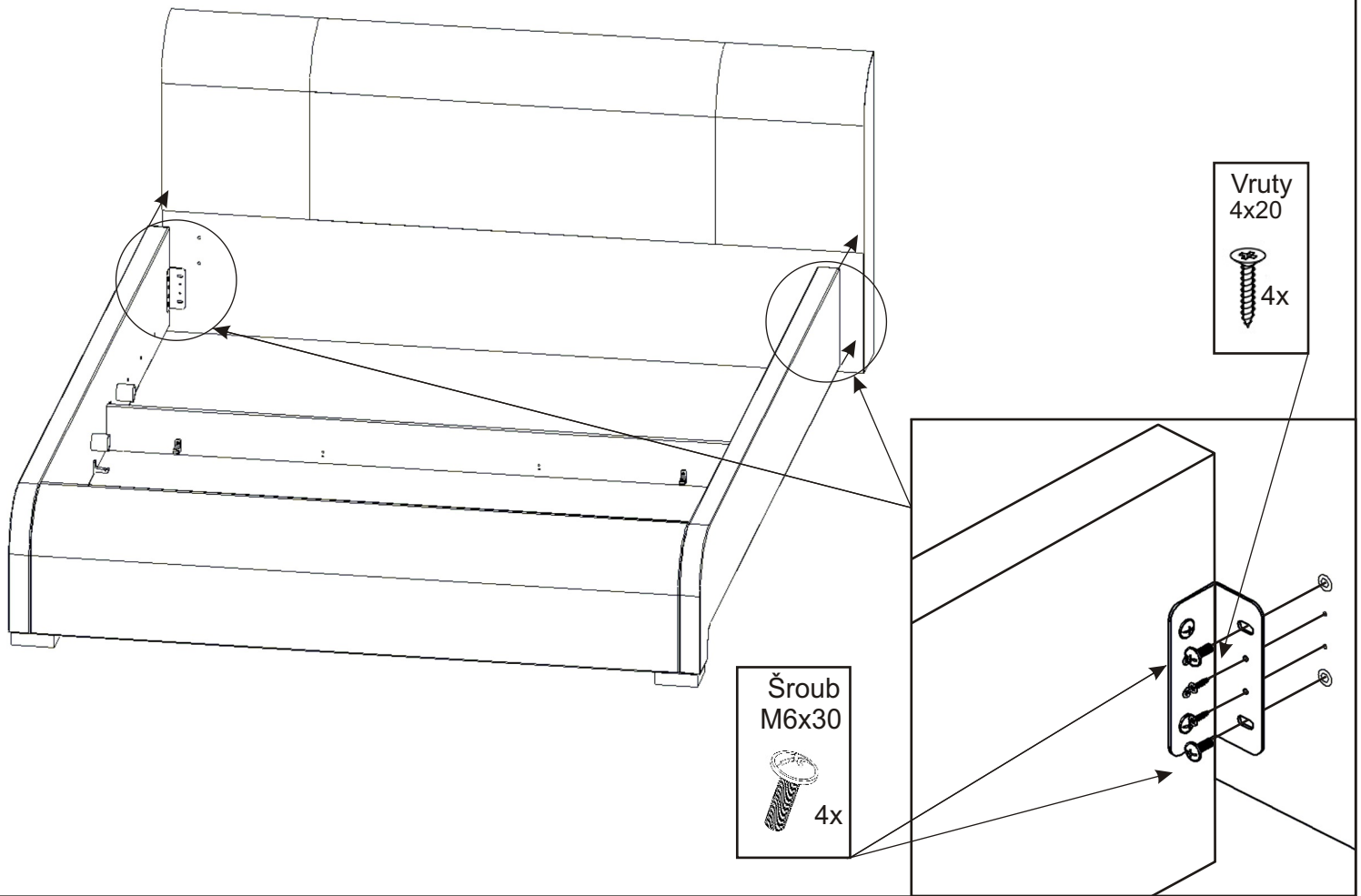


6.

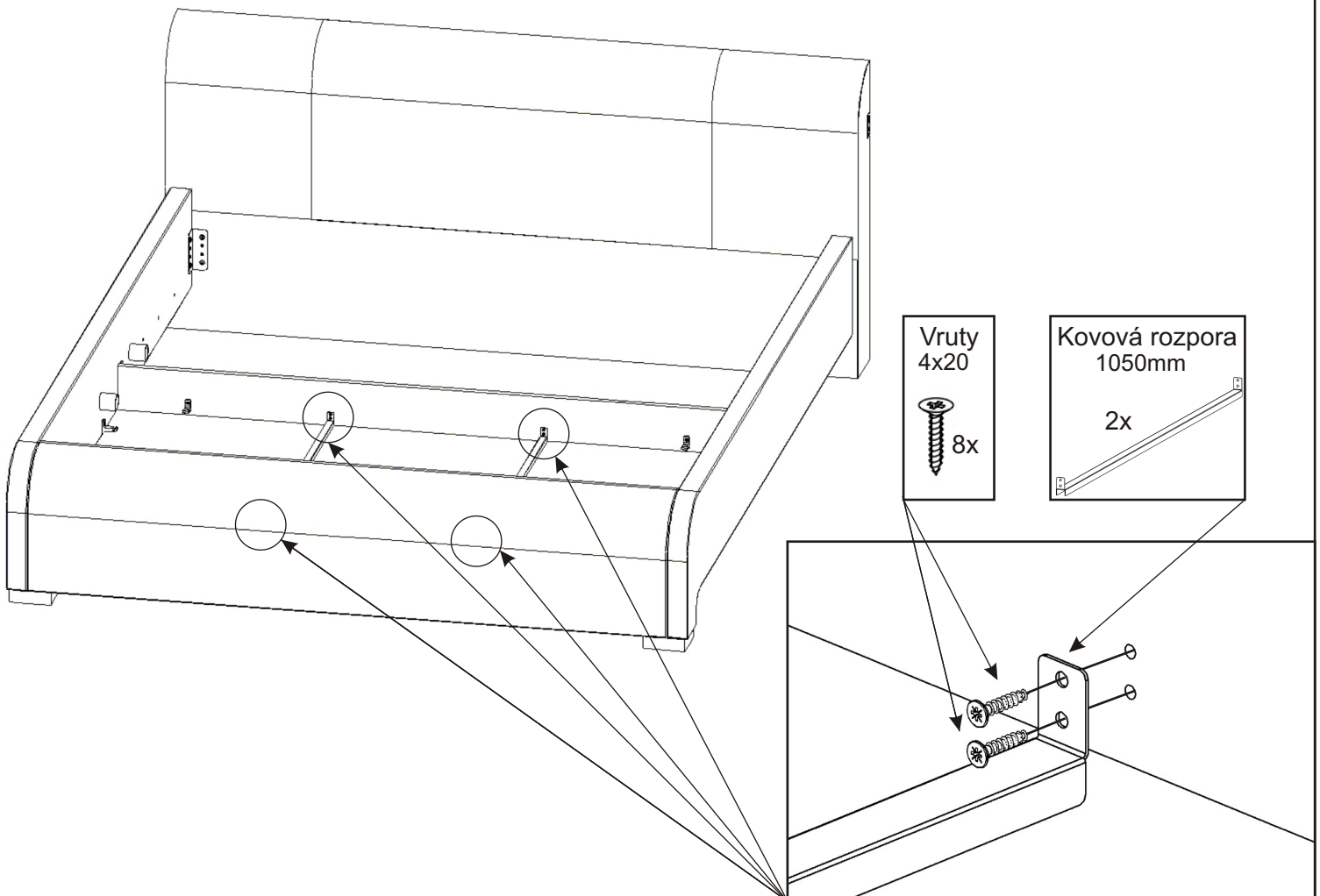
Pro snadnou demontáž není potřeba použít lepidlo.



7.

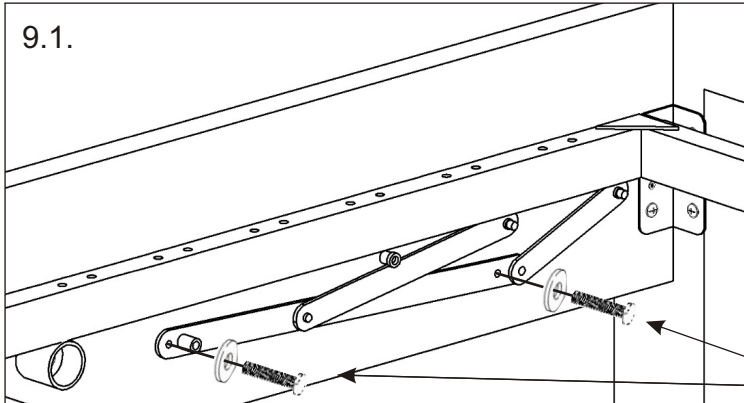




8.



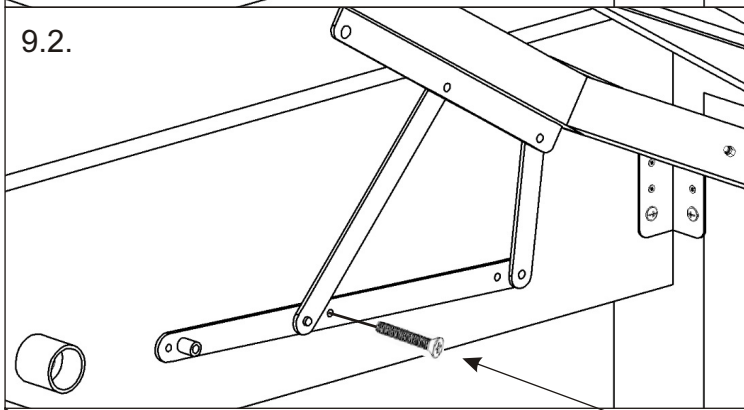
9.

9.1.

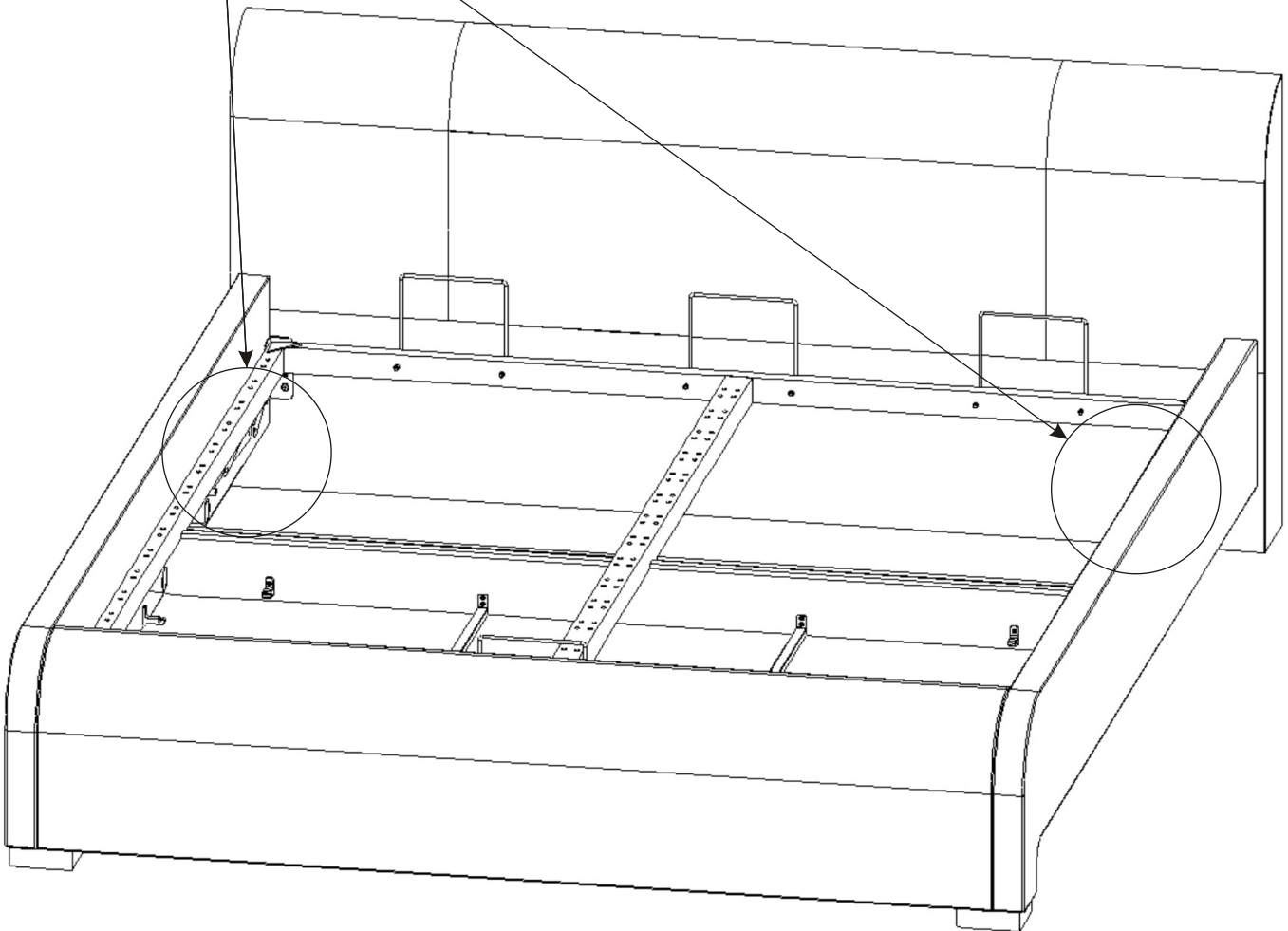


Šroub M6x35  4x	Podložka ø 6,3 4x 
---	--

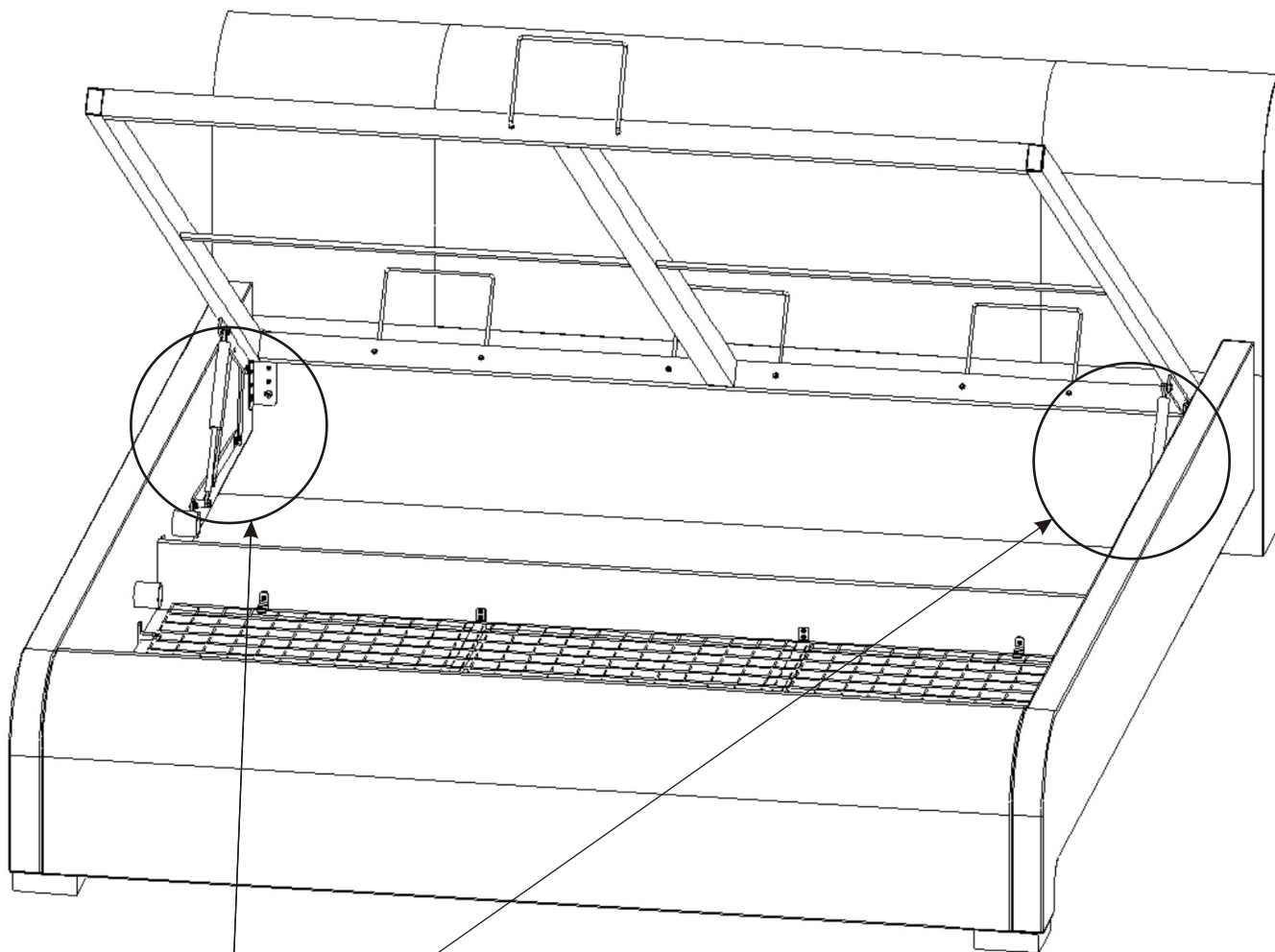
9.2.



Šroub zápustný M6x35 2x 



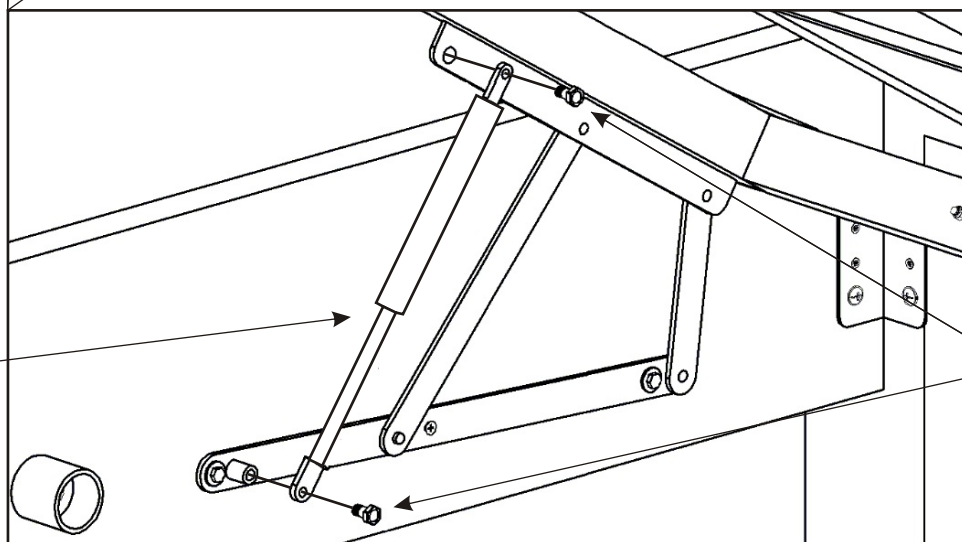
10.



Plynový píst krátky
U 160,180-1000N
U 120,140-750N

2x

358mm

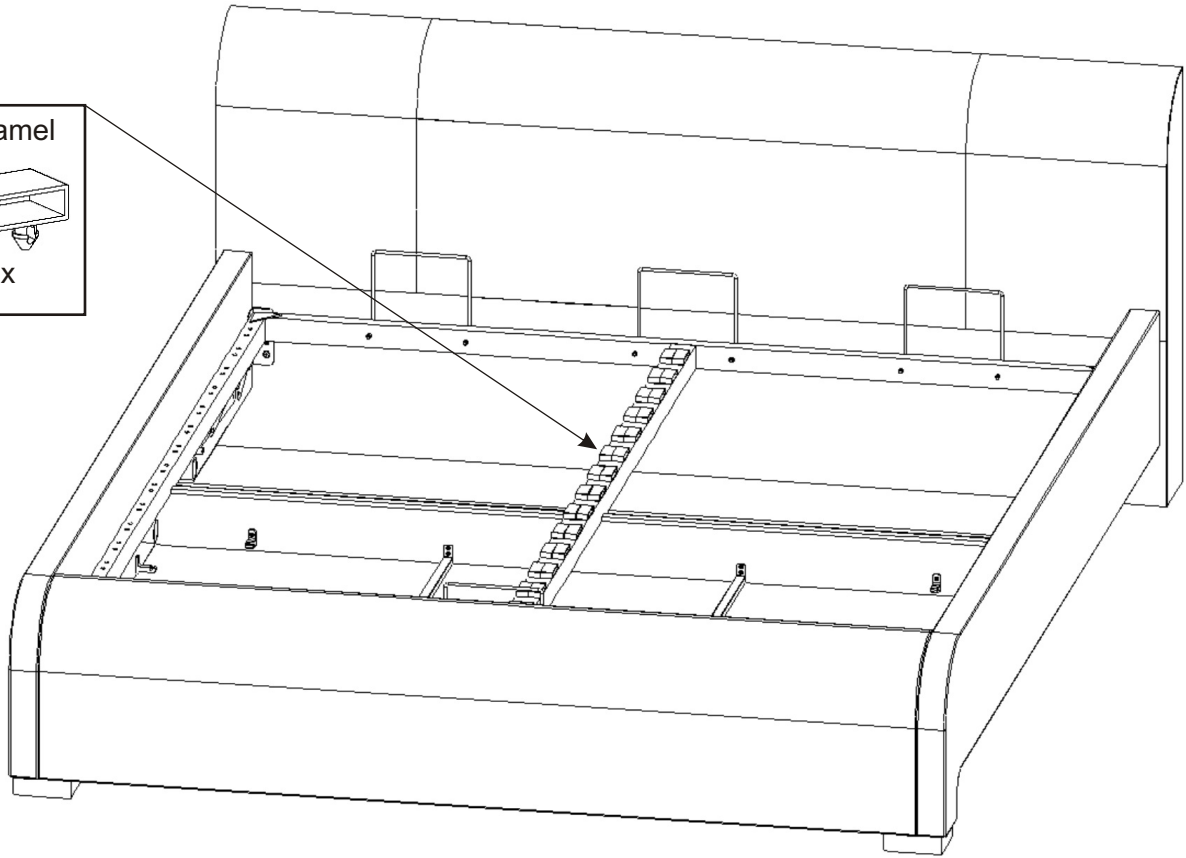
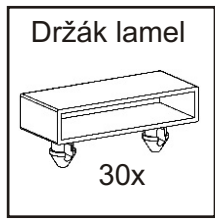


Šroub
8x16

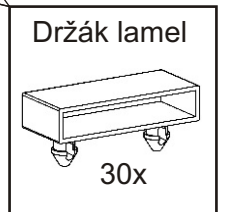
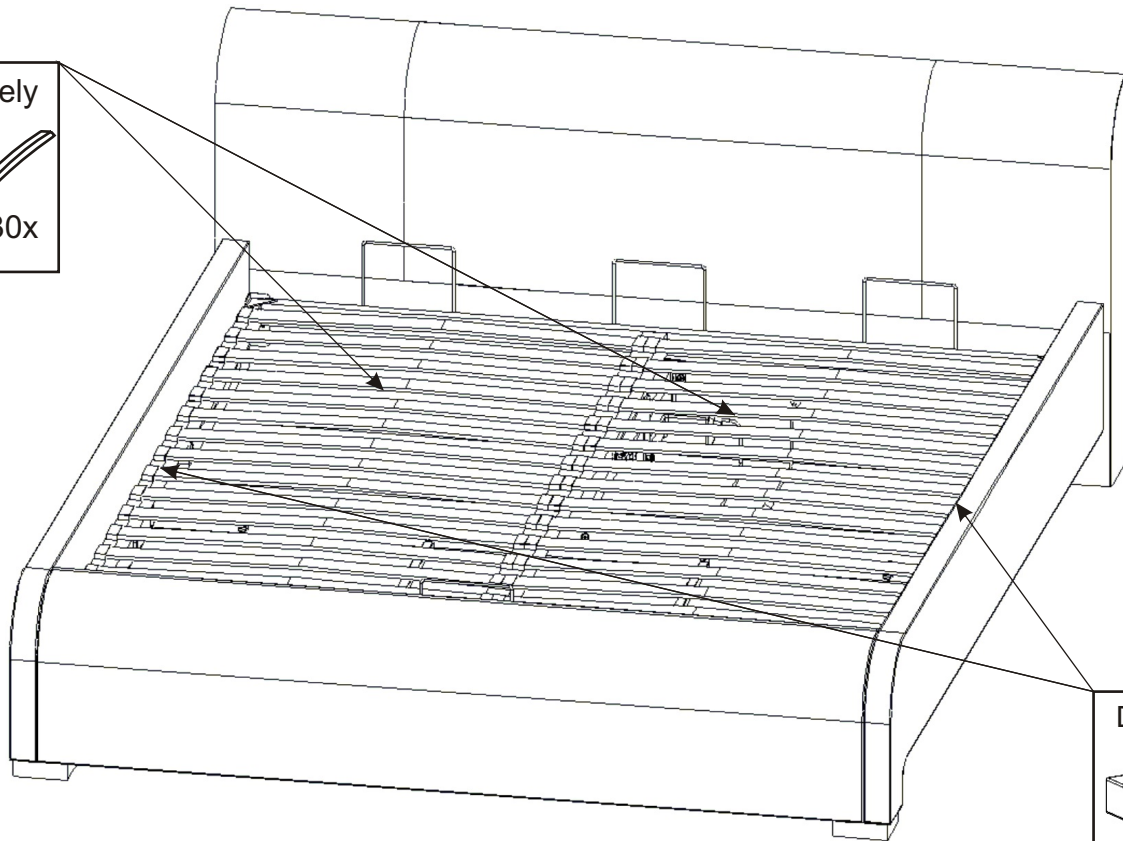
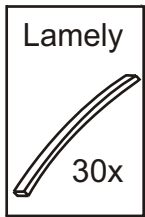
4x



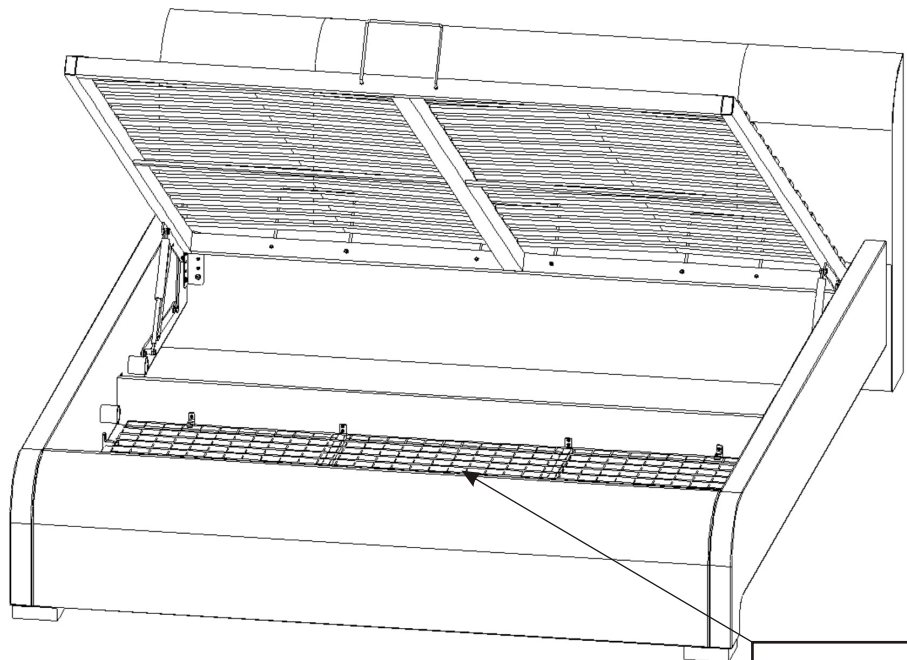
11.



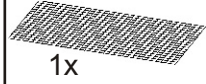
12.



13.



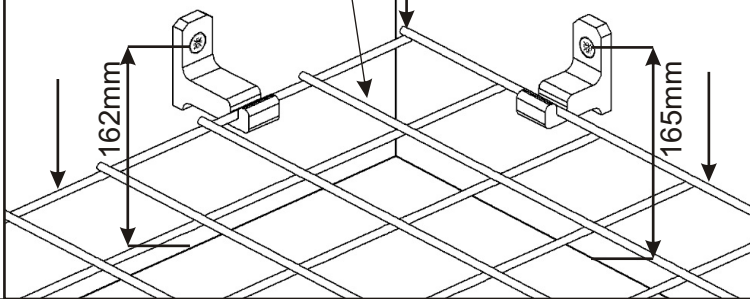
Drátěný koš
120-1153x1003x6
140-1353x1003x6
160-1553x1003x6
180-1753x1003x6



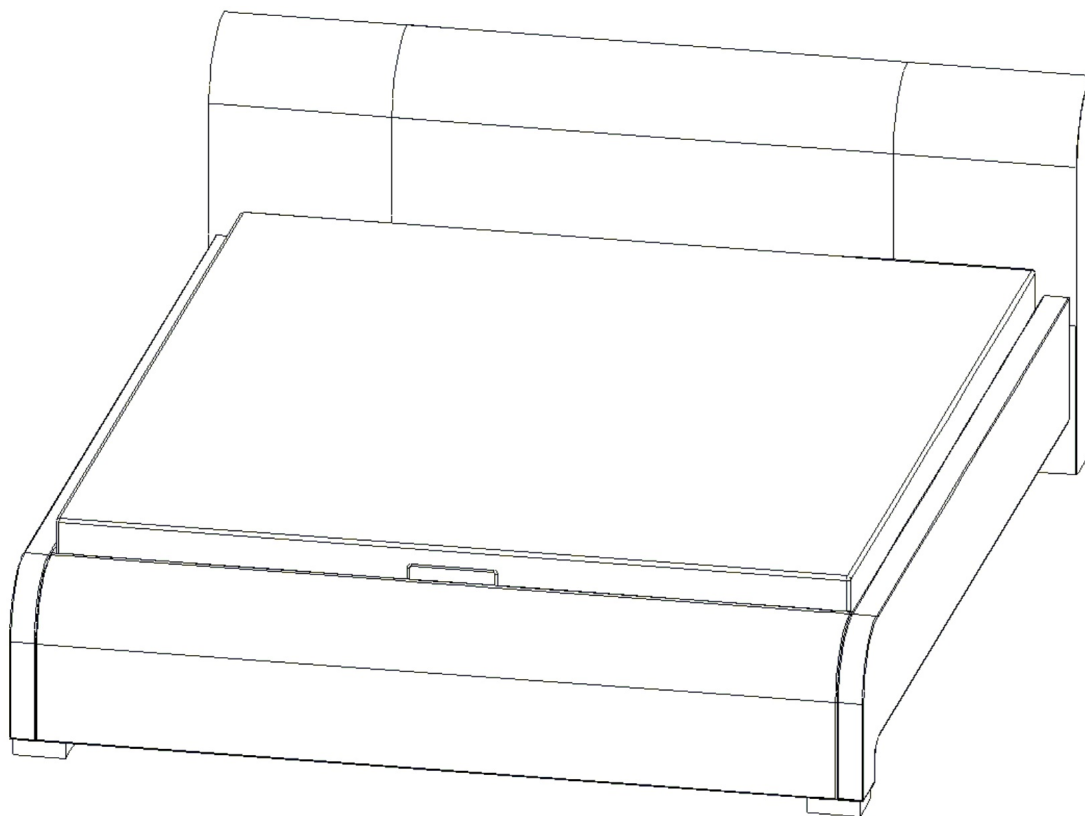
1x

2230x400x60

Výztuha 1_15x130x18



14.



Do postele vložíme matraci 2000x(1200,1400,1600,1800).