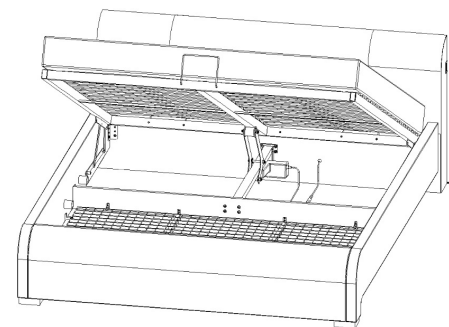
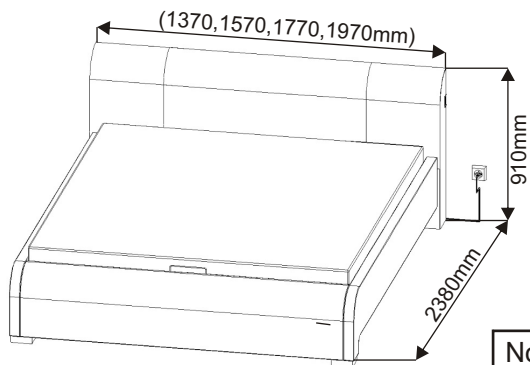
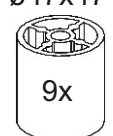
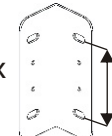


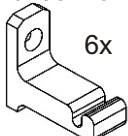
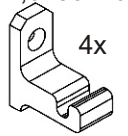




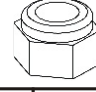



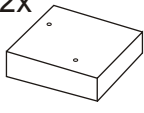

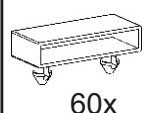
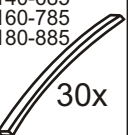
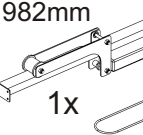

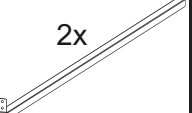




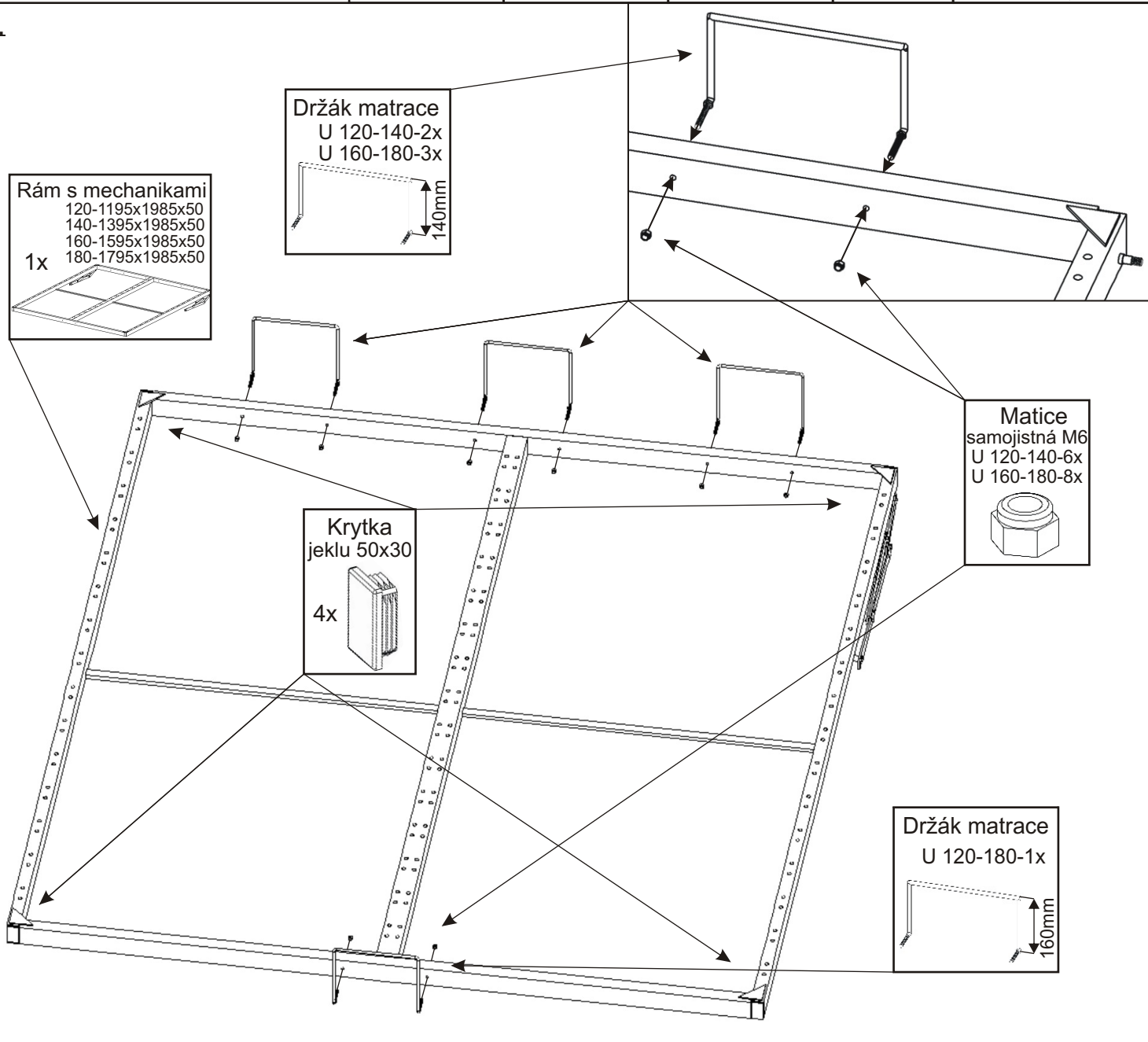


Postel SEINA MOT 120,140,160,180



Váleček ø47x47 9x 	Rohový prvek 120x45x45 6x 75mm 	Kolík 35mm 6x 	Lepidlo 	Plastový háček 40x35x15 6x 	Plastový háček 32,5x35x15 4x 		
Šroub M6x30 30x 	Šroub M6x16 4x 	Šroub M6x35 13x 	Šroub záпустný M6x35 2x 	Matice samojistná M6 U 120-140-10x U 160-180-12x 	Podložka ø 6,3 17x 	Vruty 3,5x16 10x 	Vruty 4x20 32x 
Noha postele 120x120x36 2x 	Vruty 4x50 4x 	Držák lamel  60x 	Lamely 120-585 140-685 160-785 180-885 30x 	Motorový píst a mechanika 982mm 1x 	Drátěný koš 120-1153x1003x6 140-1353x1003x6 160-1553x1003x6 180-1753x1003x6 1x 		
Kovová rozpora 1050mm 2x 	Držák matrace U 120-140-2x U 160-180-3x 140mm 	Držák matrace U 120-180-1x 160mm 	Krytka jeklu 50x30 4x 	Rám s mechanikami 120-1195x1985x50 140-1395x1985x50 160-1595x1985x50 180-1795x1985x50 1x 			

1.



2.

Šroub
M6x35



9x

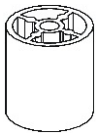
Podložka
ø 6,3

9x



Váleček
ø47x47

9x



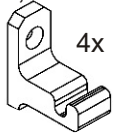
Vruty
4x50



2x

Plastový háček
32,5x35x15

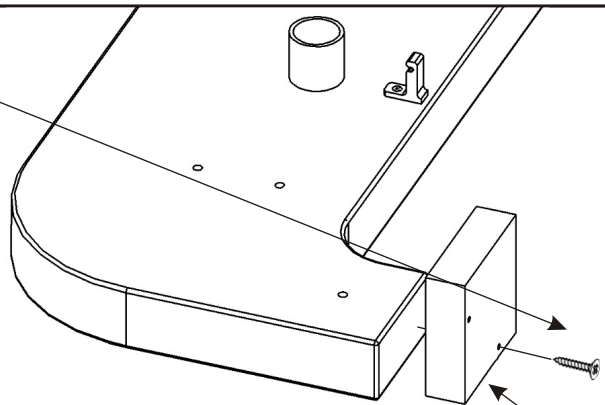
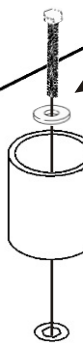
4x



Vruty
3,5x16



4x



Noha postele
120x120x36

2x

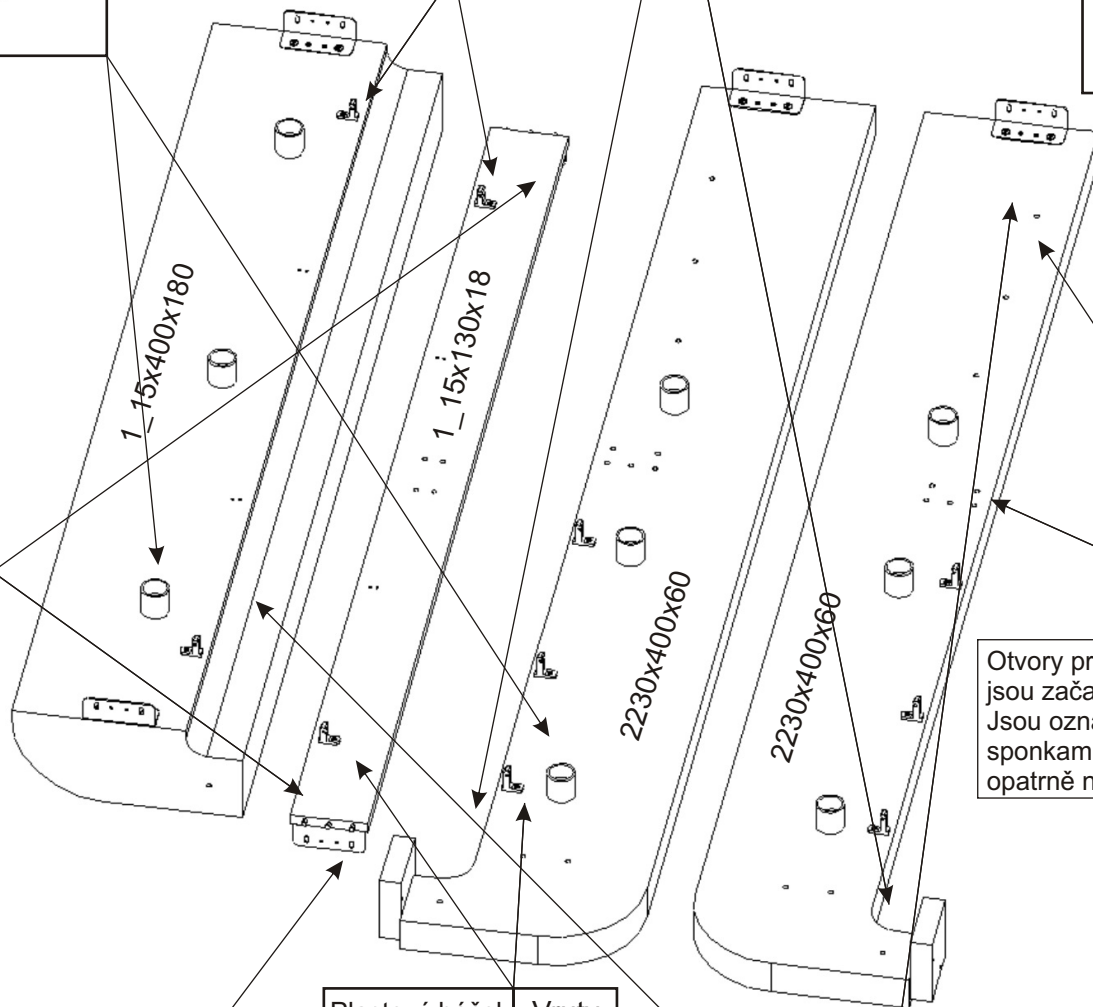


Kolík
35mm

6x



Lepidlo



Otvory pro šrouby a háčky
jsou začalouněny tkaninou.
Jsou označeny dvěmi
sponkami, je potřeba látku
opatrně nastříhnout.

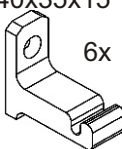
Šroub
M6x16



4x

Plastový háček
40x35x15

6x



Vruty
3,5x16

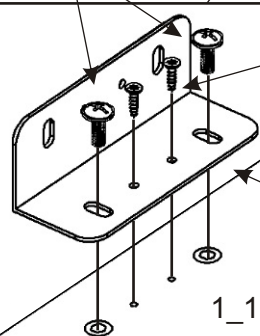


6x

Šroub
M6x30



8x



1_15x130x18

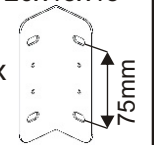
Vruty
4x20



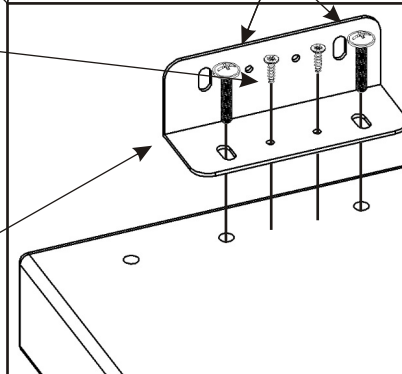
12x

Rohový prvek
120x45x45

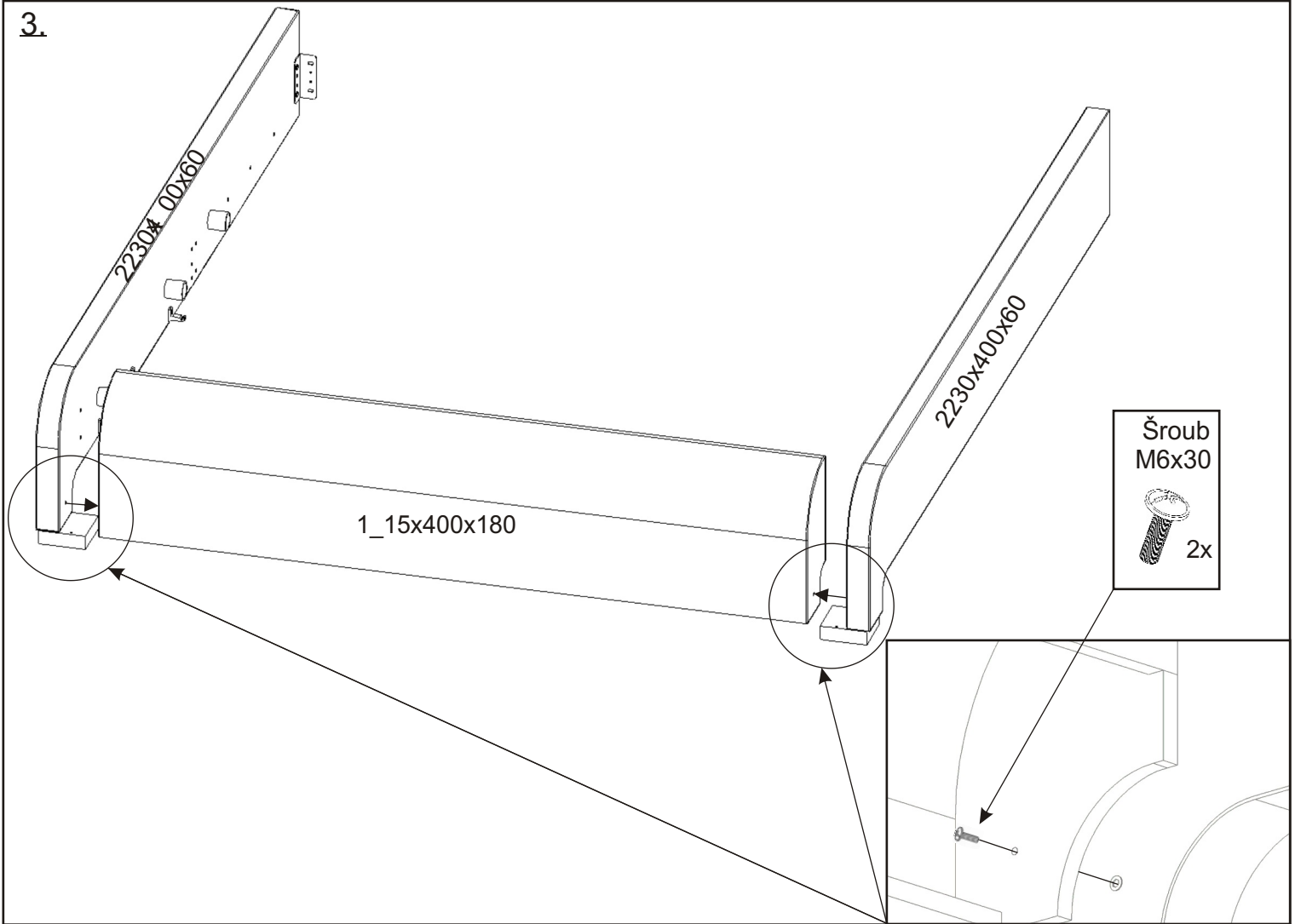
6x



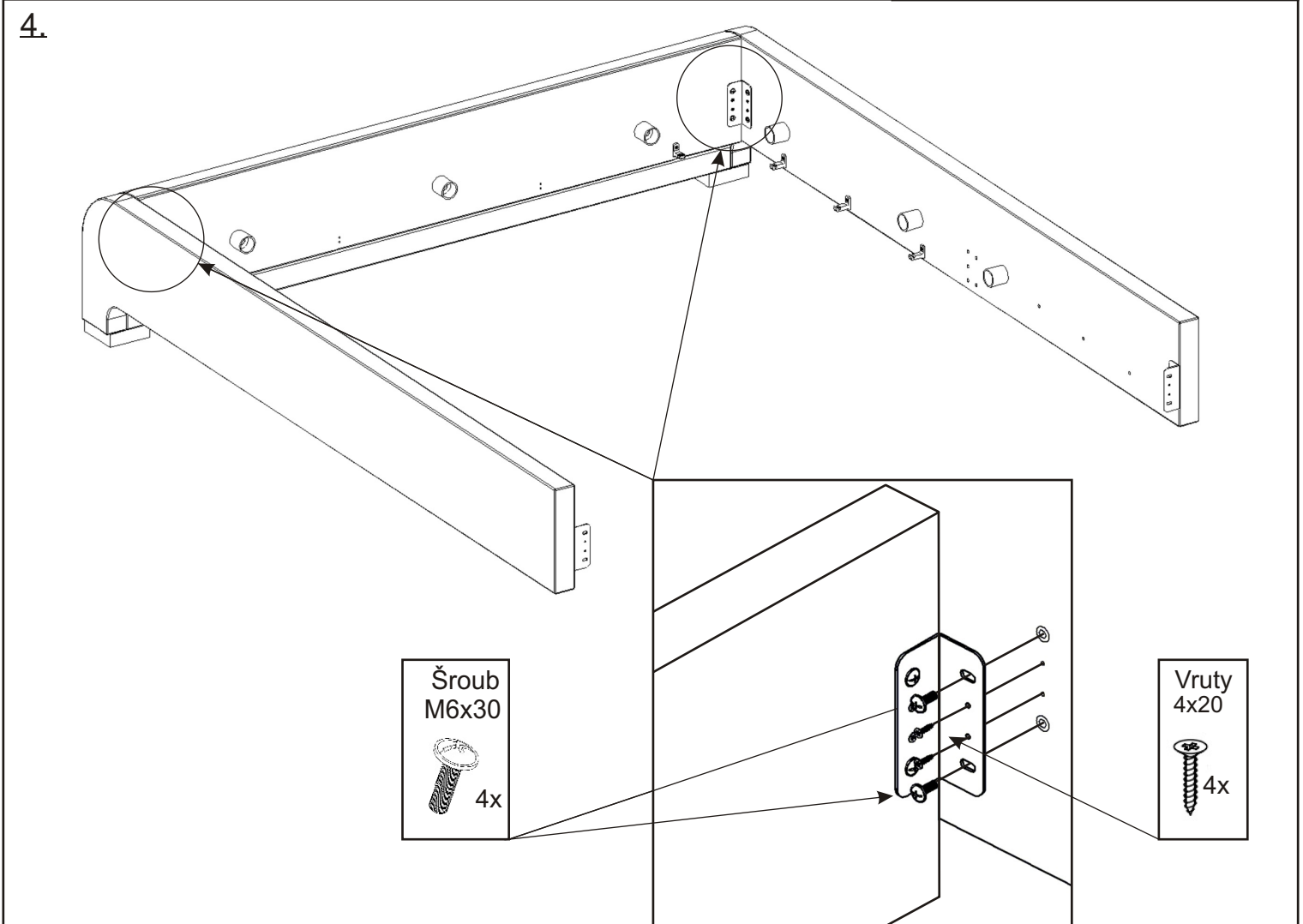
75mm



3.

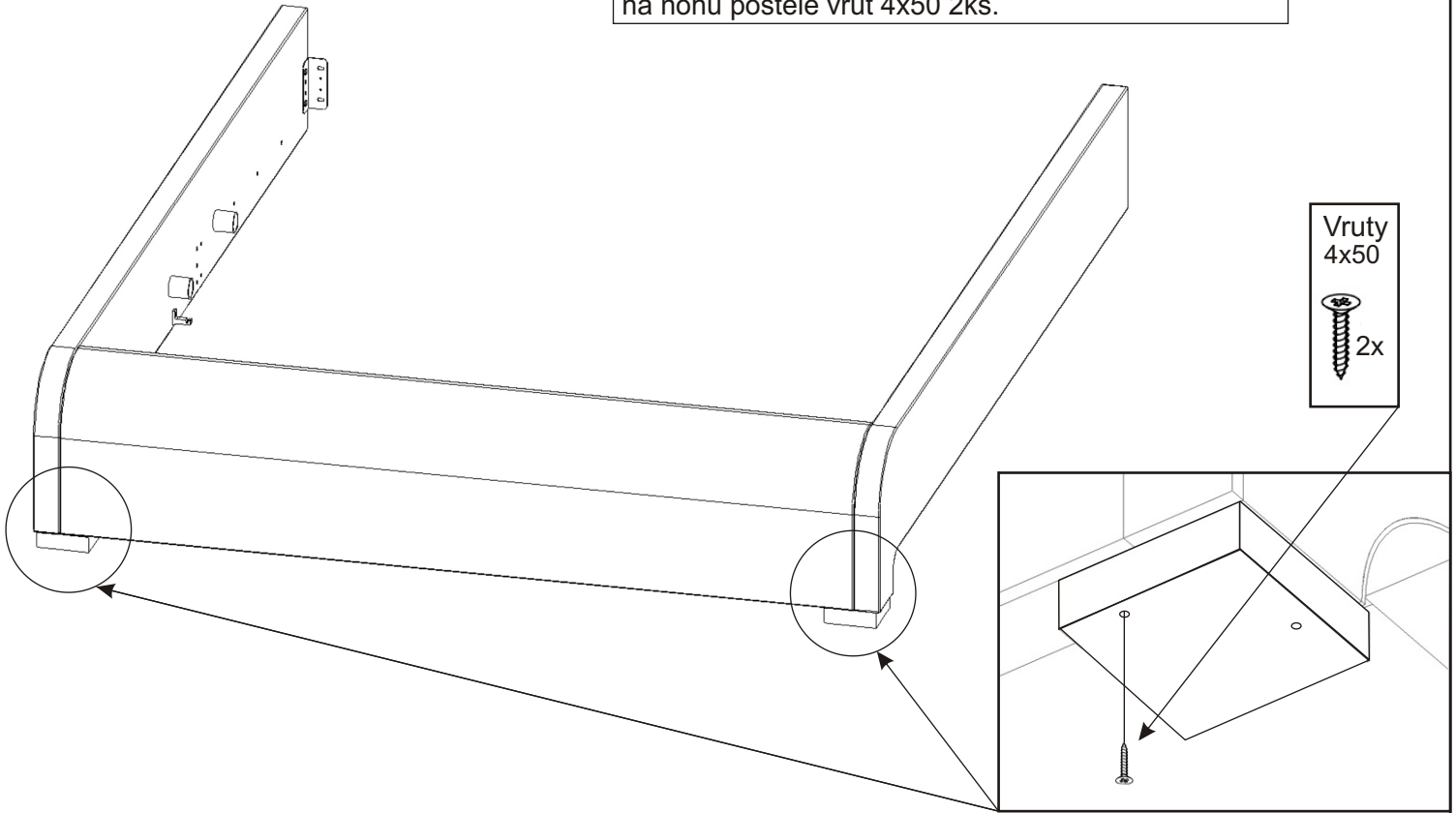


4.



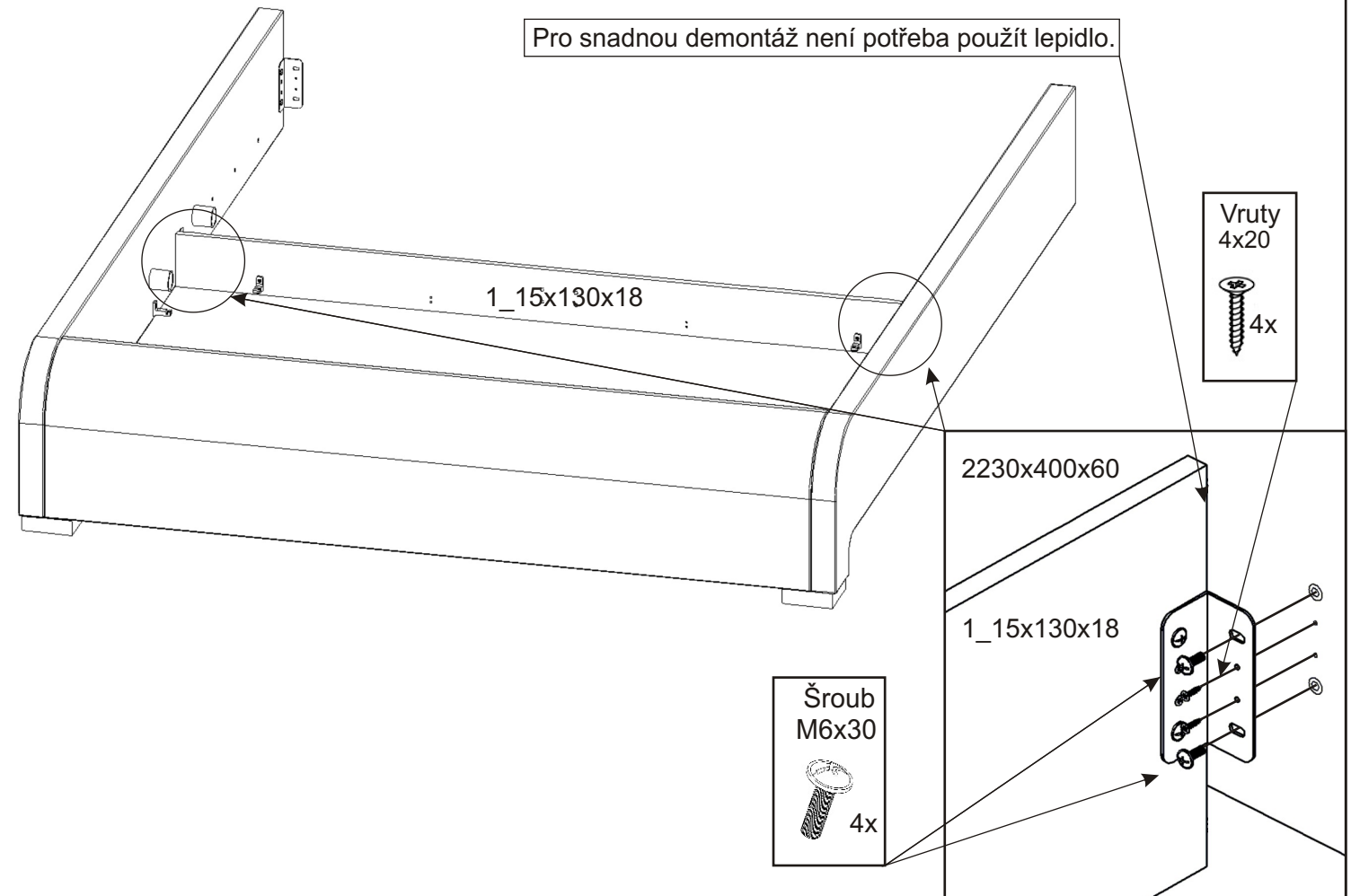
5.

Postel lehce nadzvedneme a ze spodu našroubujeme na nohu postele vřut 4x50 2ks.

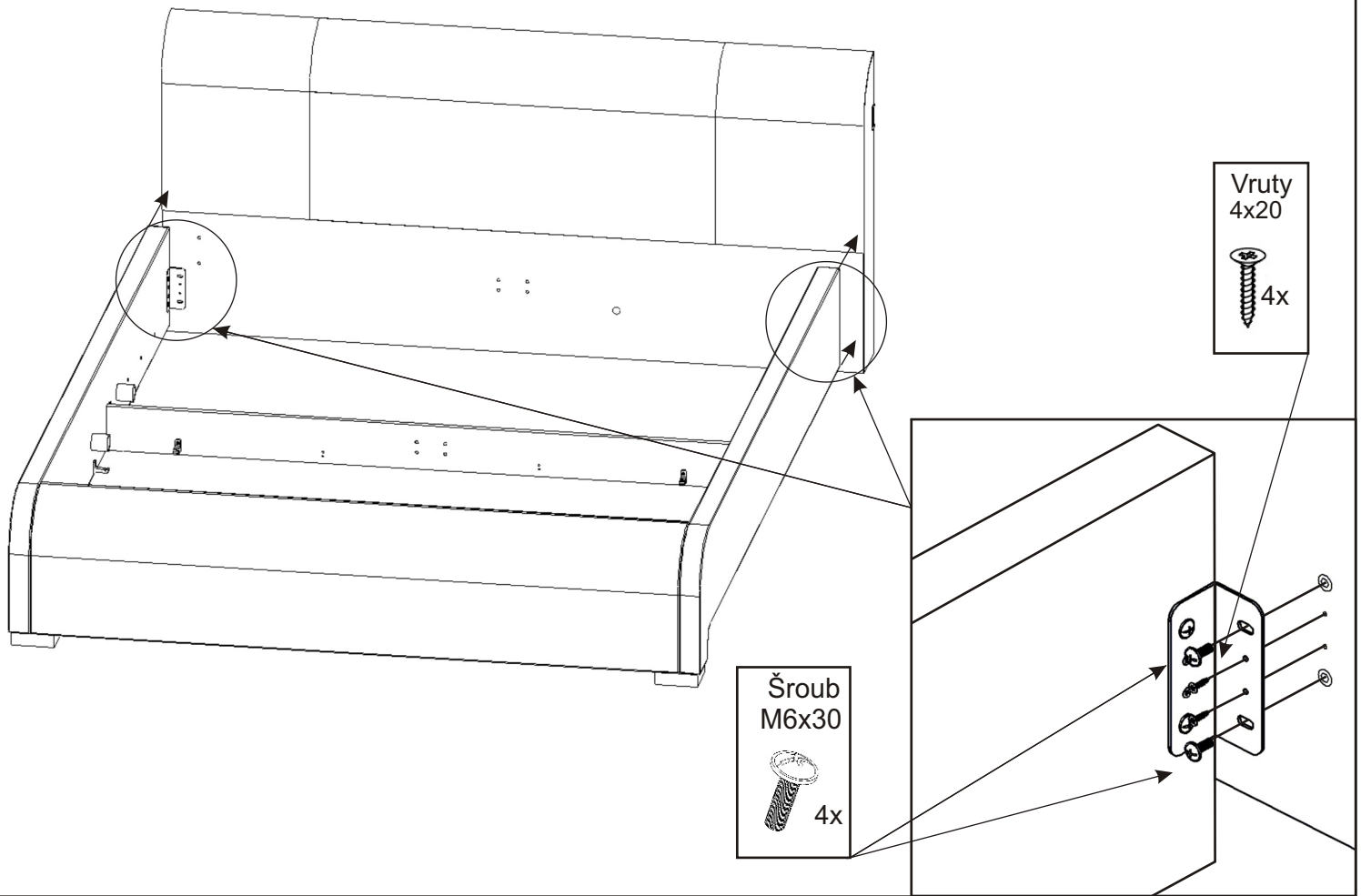


6.

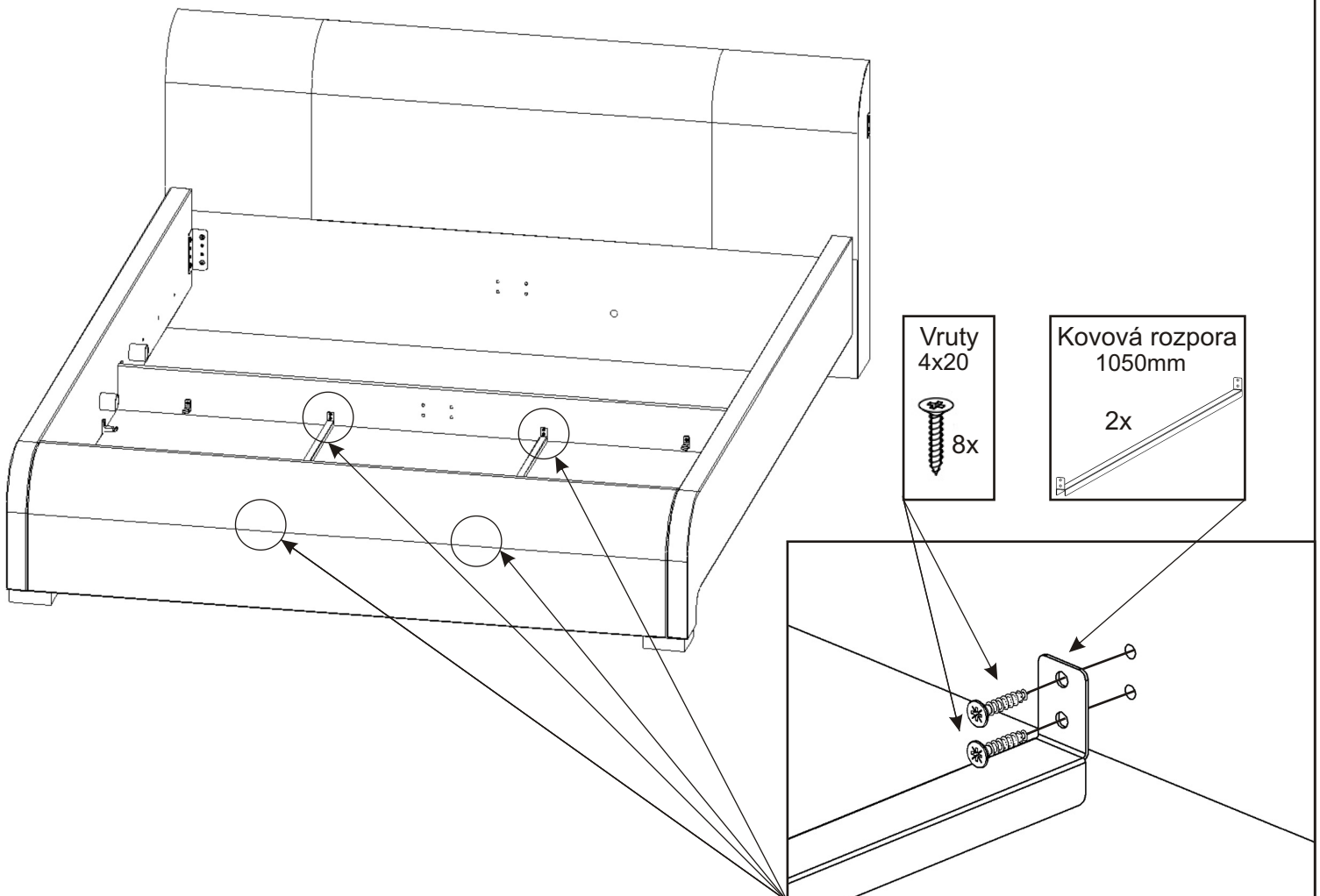
Pro snadnou demontáž není potřeba použít lepidlo.



7.

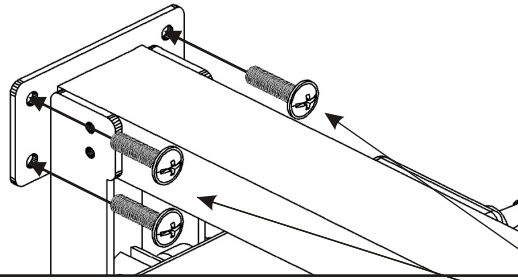


8.



9.

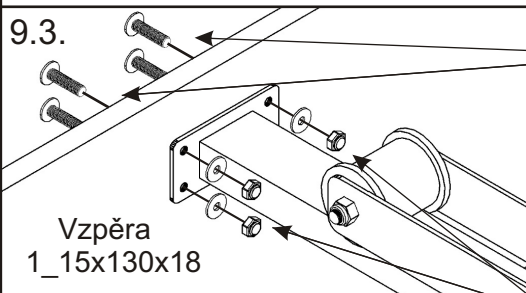
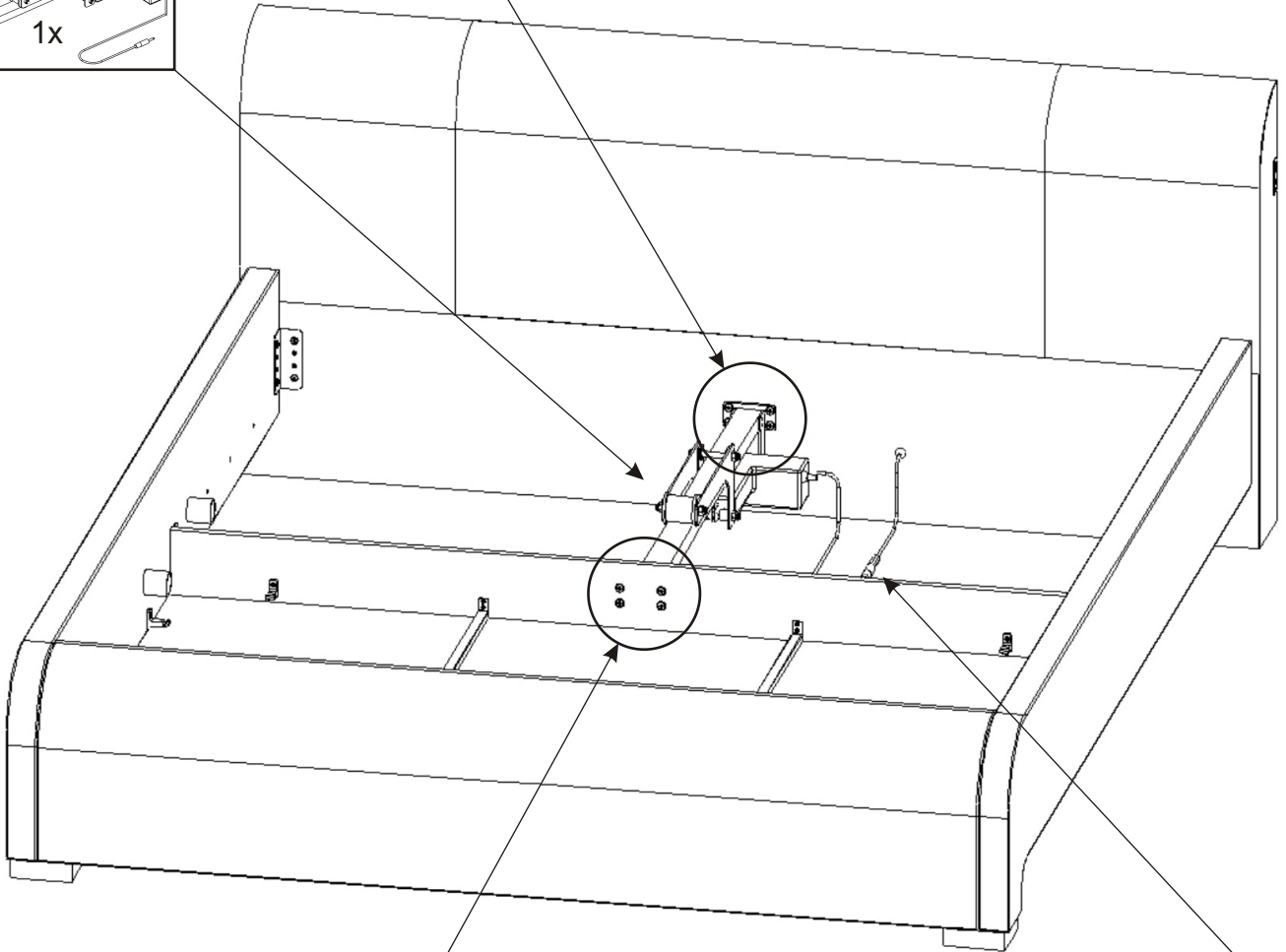
9.1.



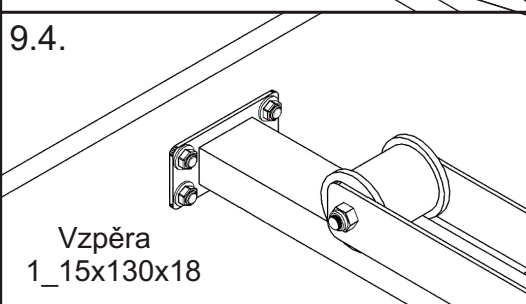
Šroub
M6x30
4x




Motorový píst
a mechanika
982mm
1x



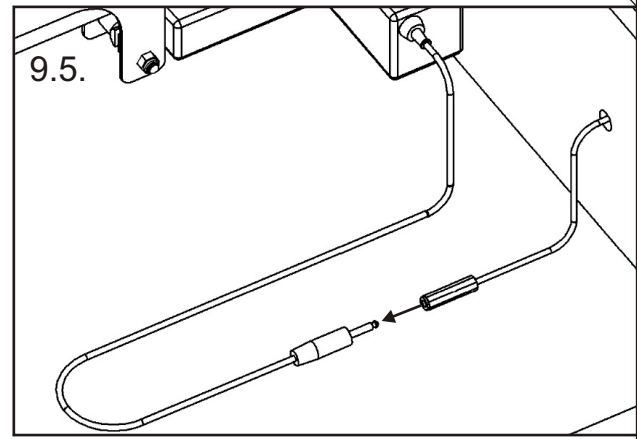

Šroub
M6x30
4x



Matice M6
samojistná
4x



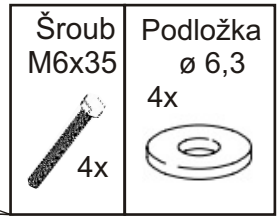
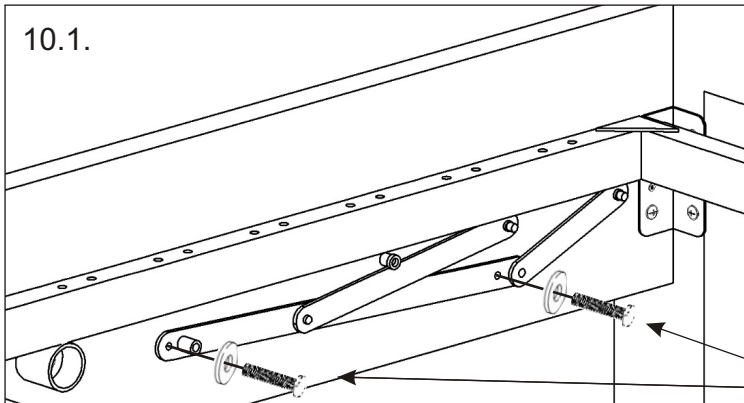
Podložka
ø 6,3
4x



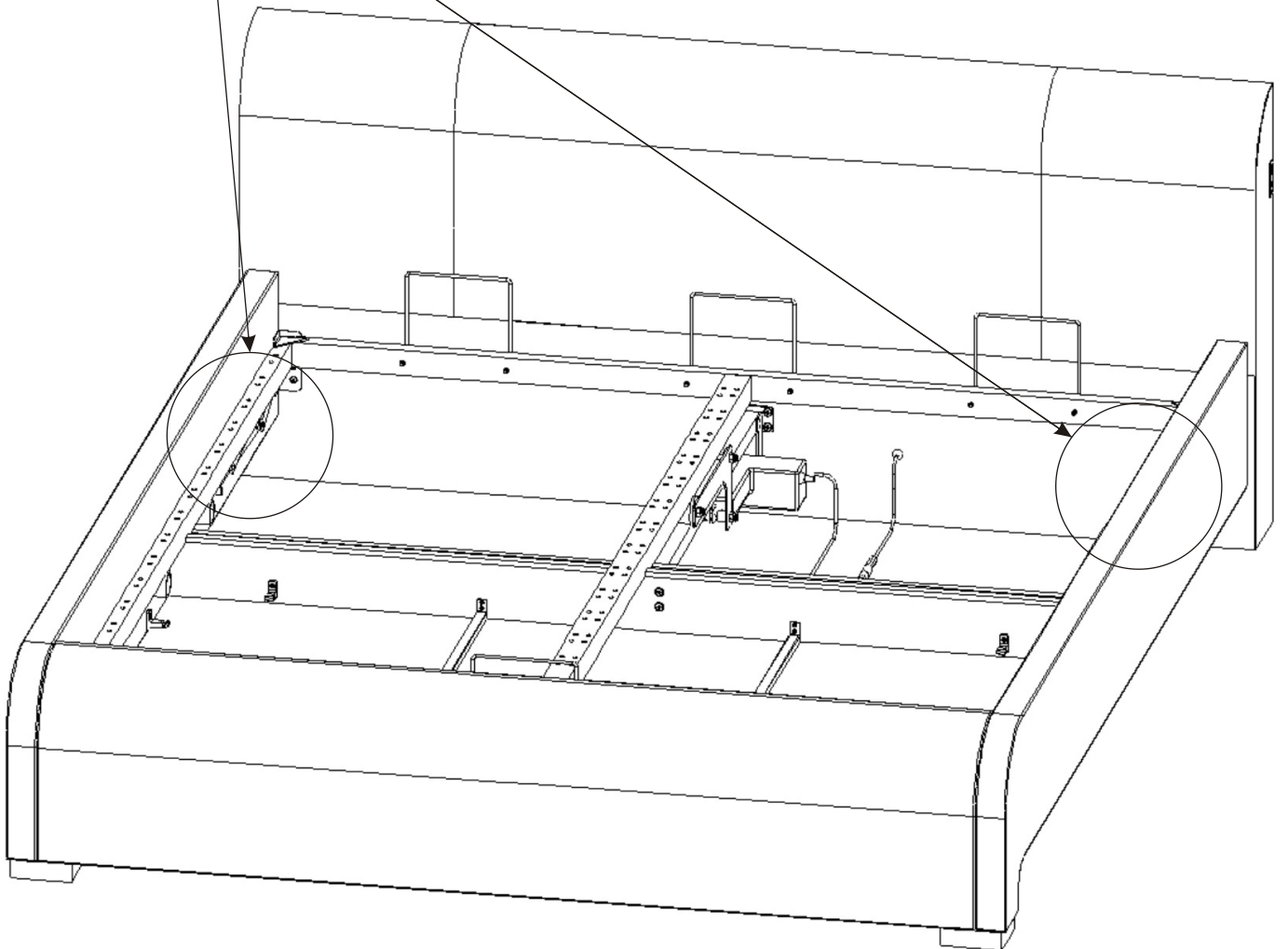
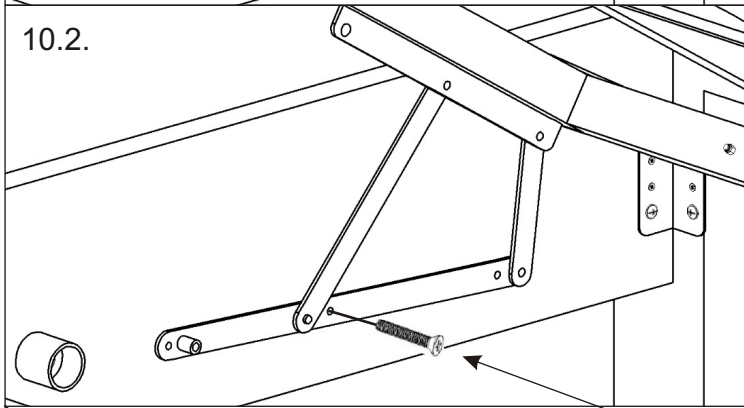
Nyní propojíme kabel motoru s kabelem řídicí jednotky.

10.

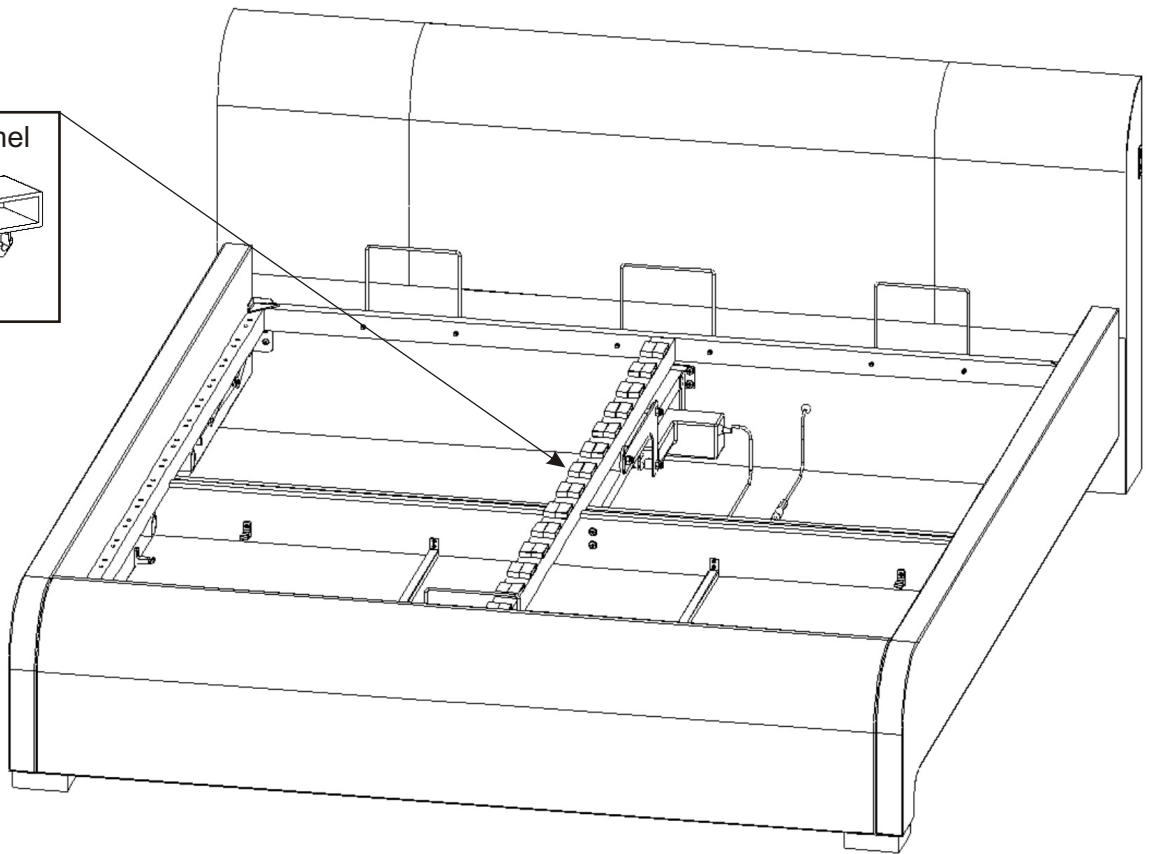
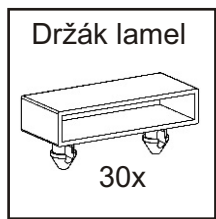
10.1.



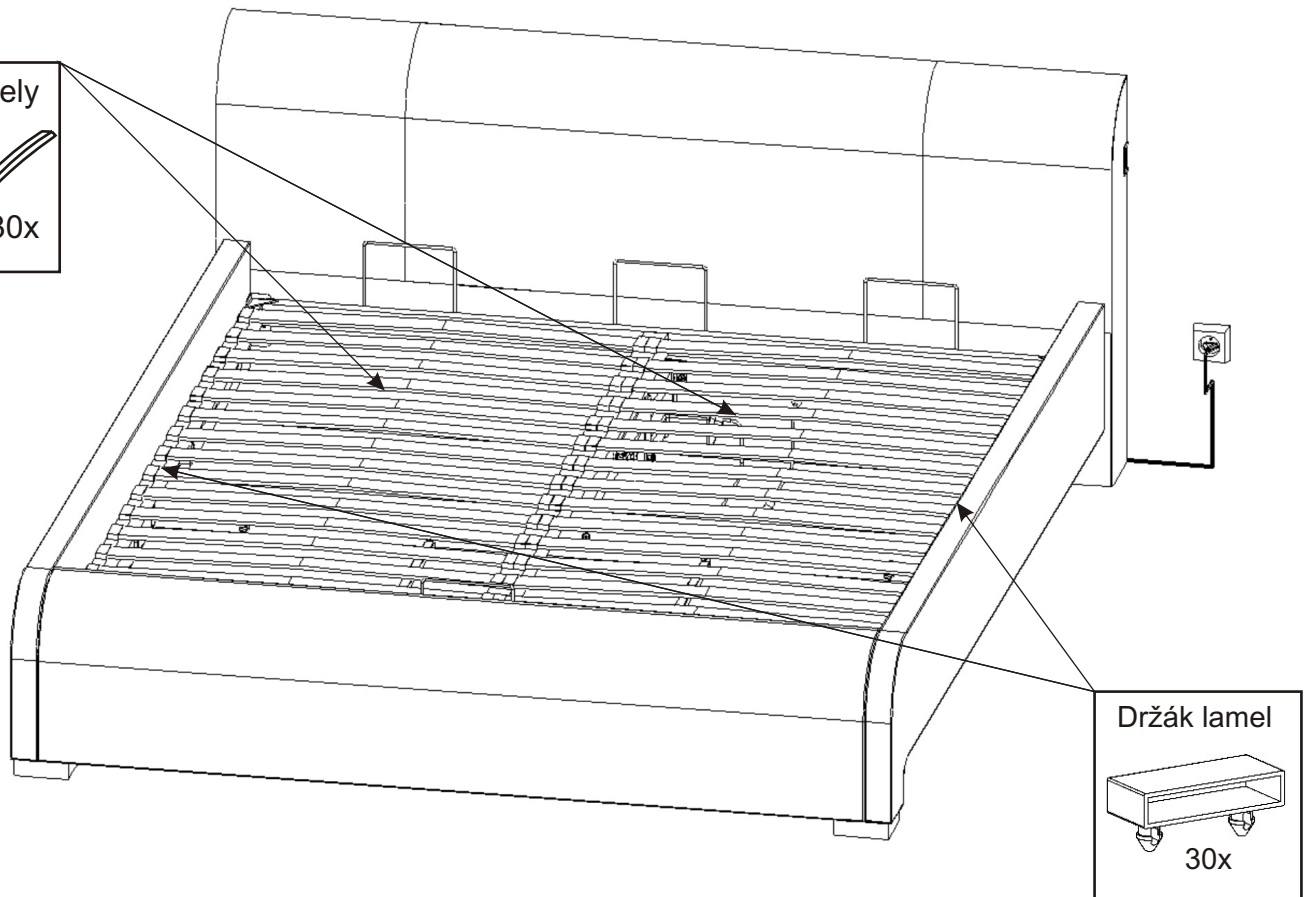
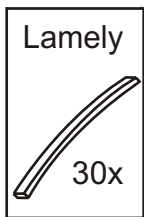
10.2.



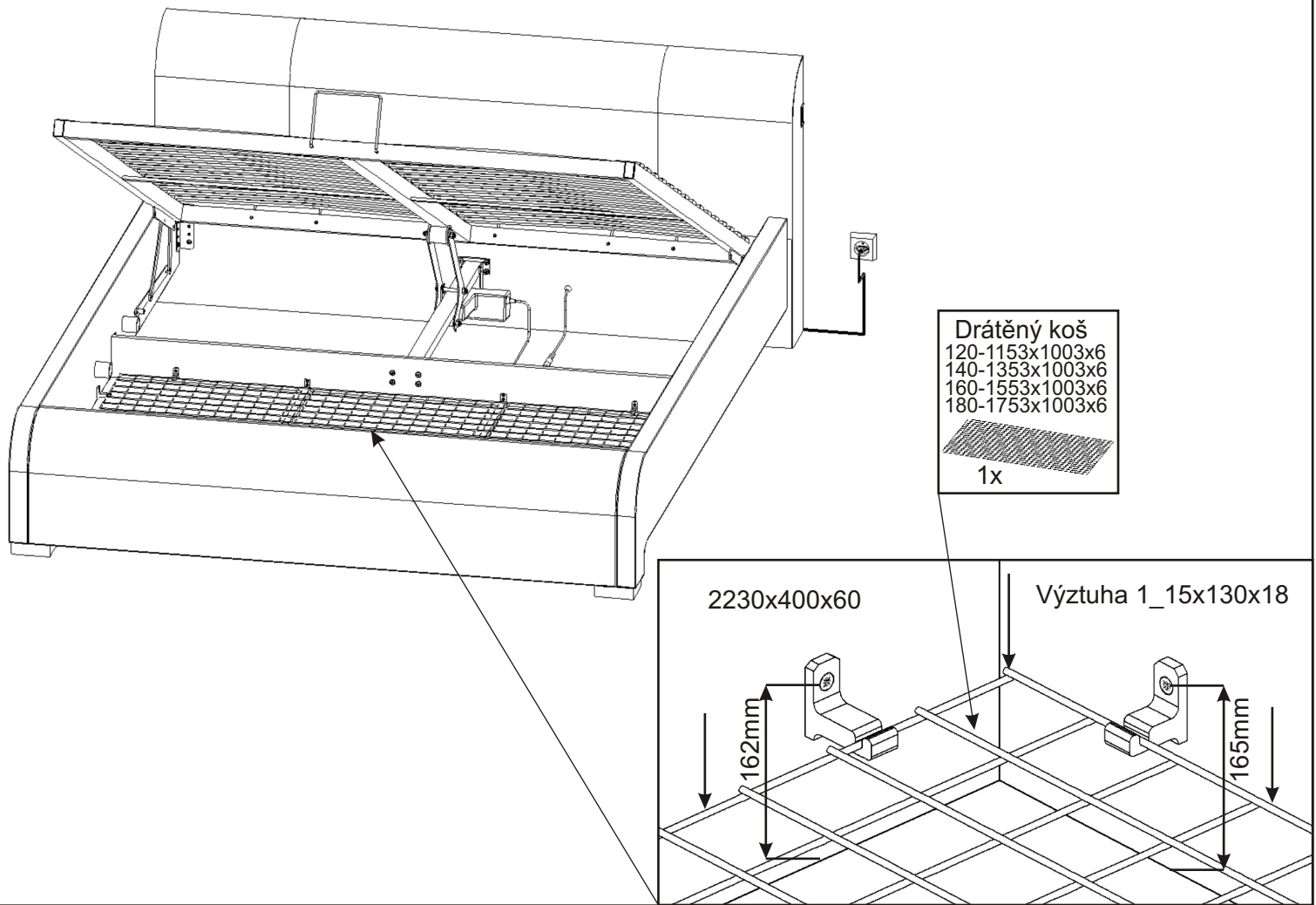
11.



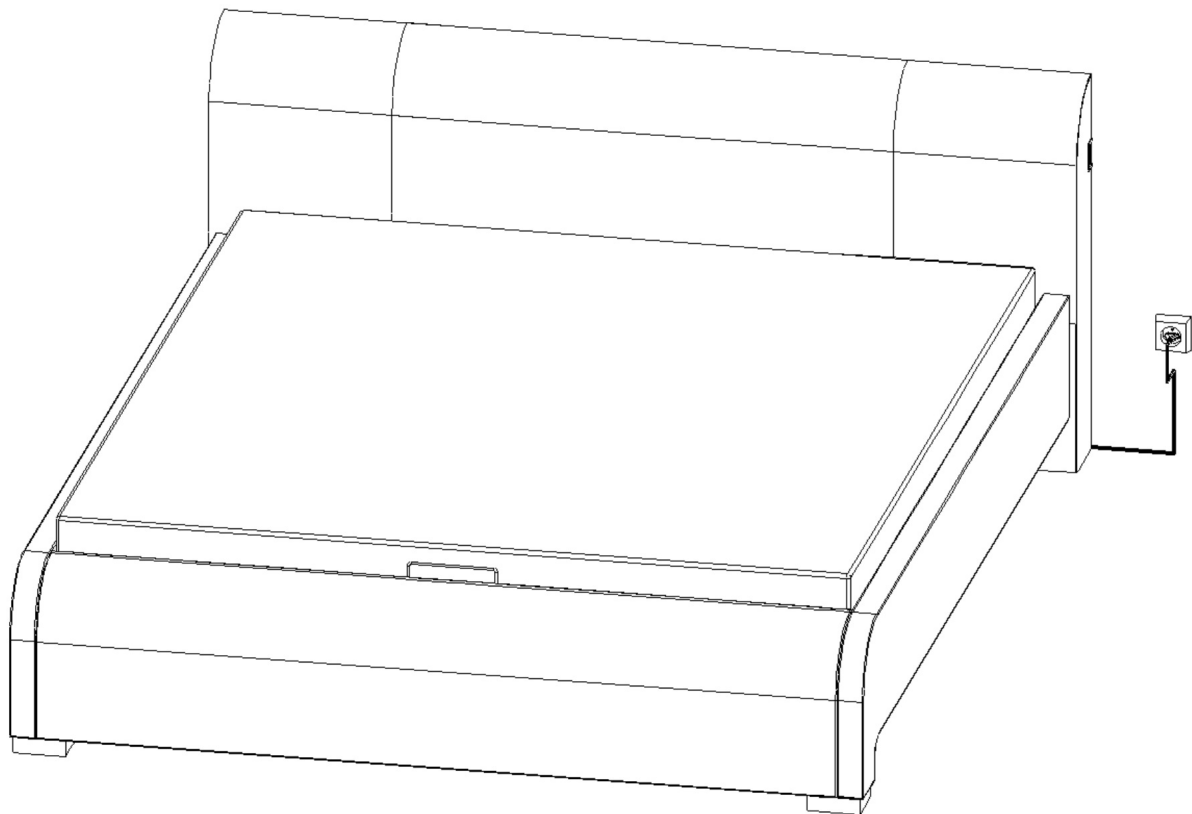
12.



13.



14.



Do postele vložíme matraci 2000x(1200,1400,1600,1800).