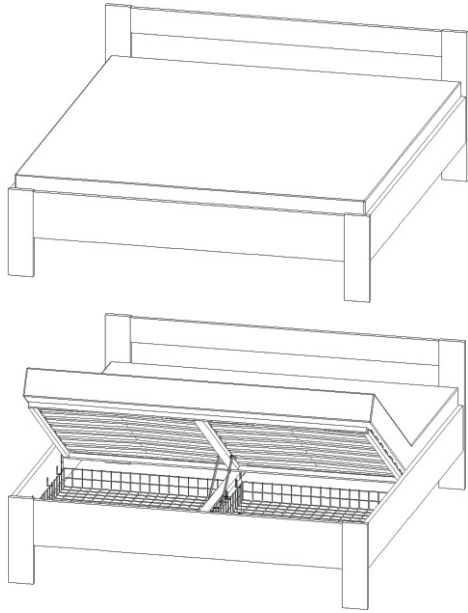
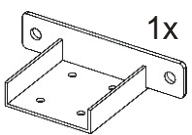



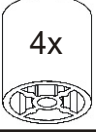


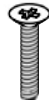
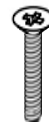




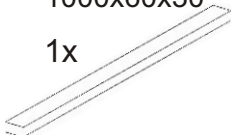
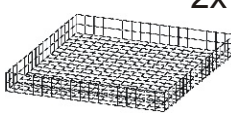
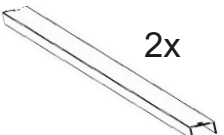


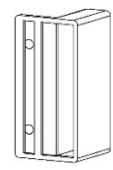
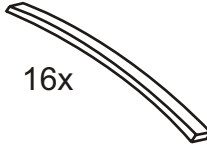
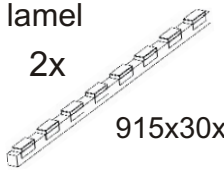


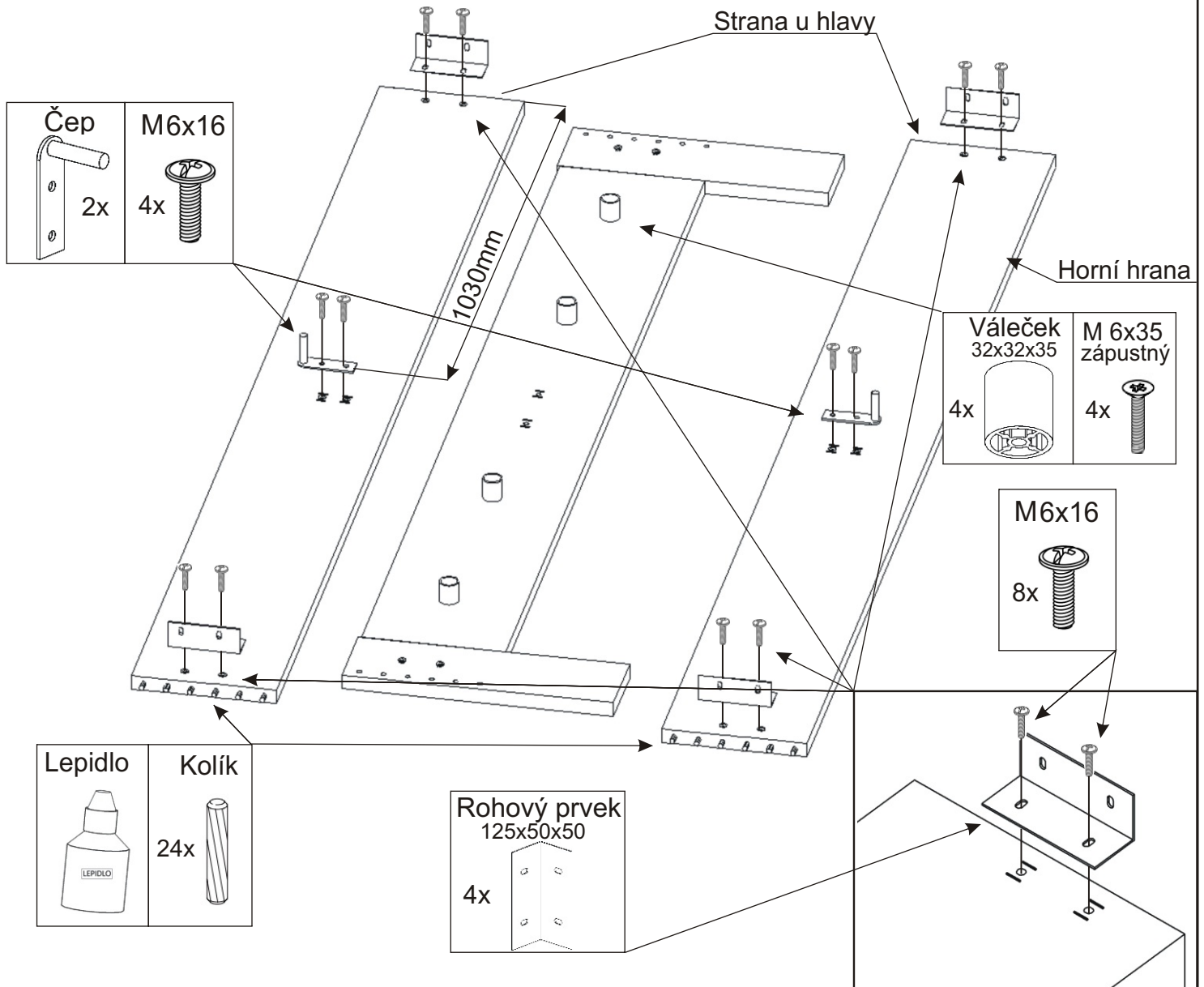
Postel Sandra s úložným prostorem



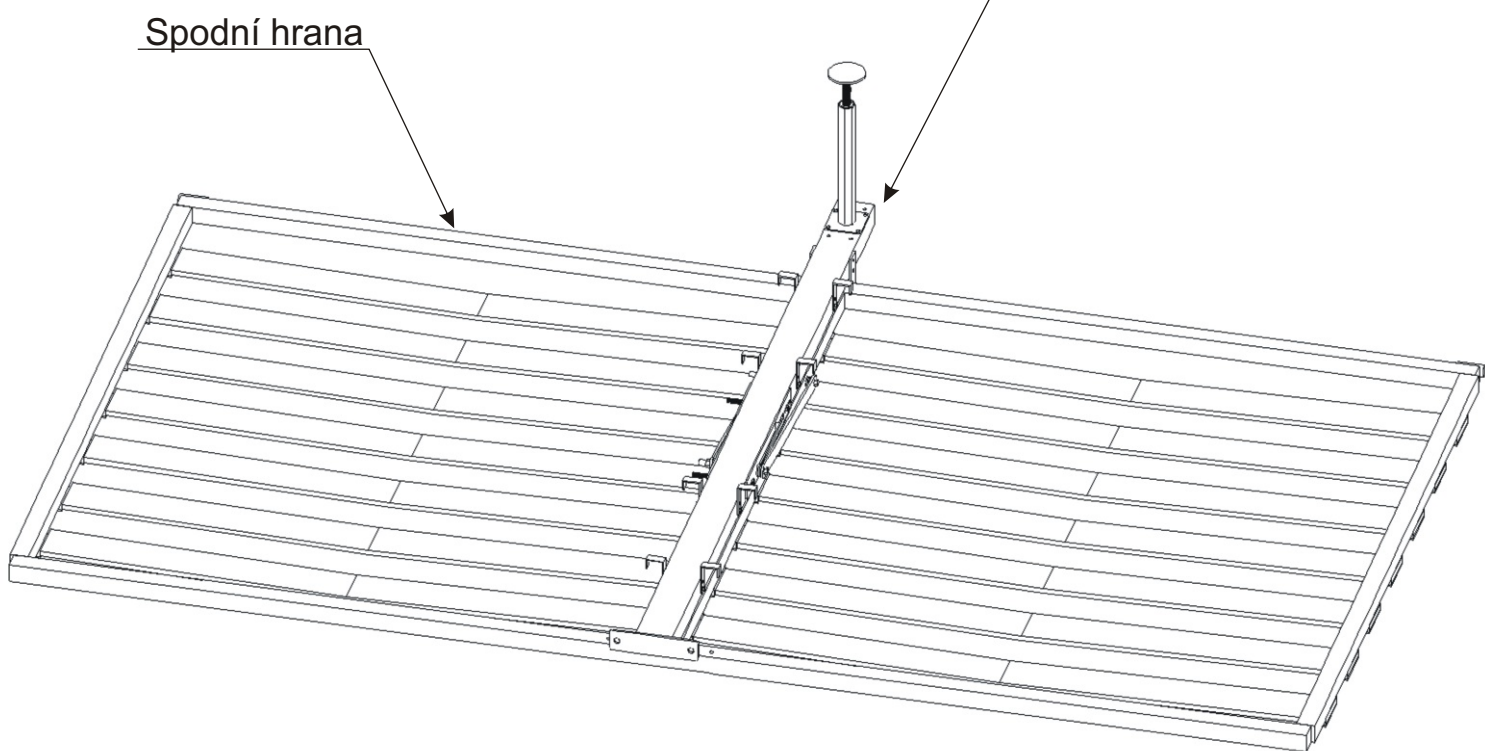
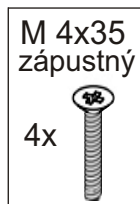
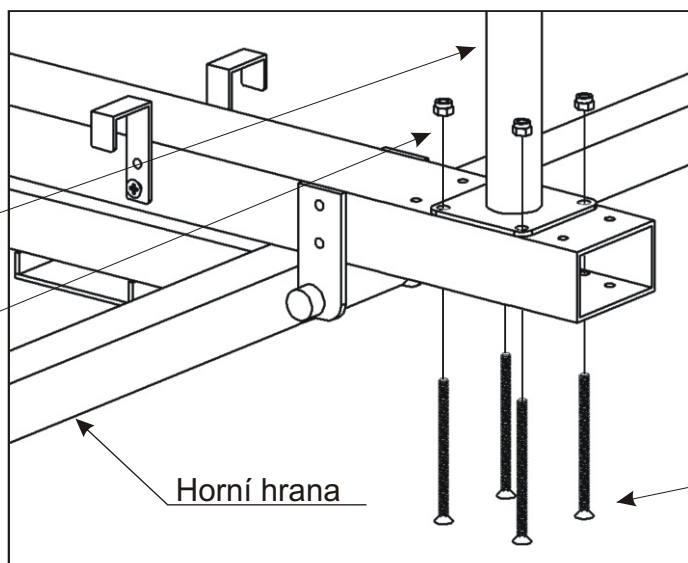
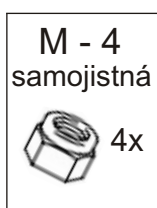
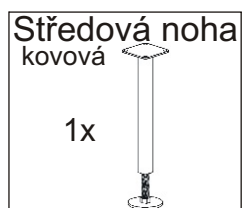
Držák hranolku  1x	Středová noha kovová  1x	Háček  8x	Rohový prvek 125x50x50  4x	Váleček 32x32x35  4x		
Čep  2x	M6x16  24x	M 6x35 zápusťný  4x	M 4x35 zápusťný  4x	Vrut 3,5x16  50x	Vrut 4x30  8x	Vrut 4x50  12x
M - 4 samojistná  4x	Hranolek 1000x60x30  1x	Drátěný koš  2x	Kovová vzpěra  2x			

1.

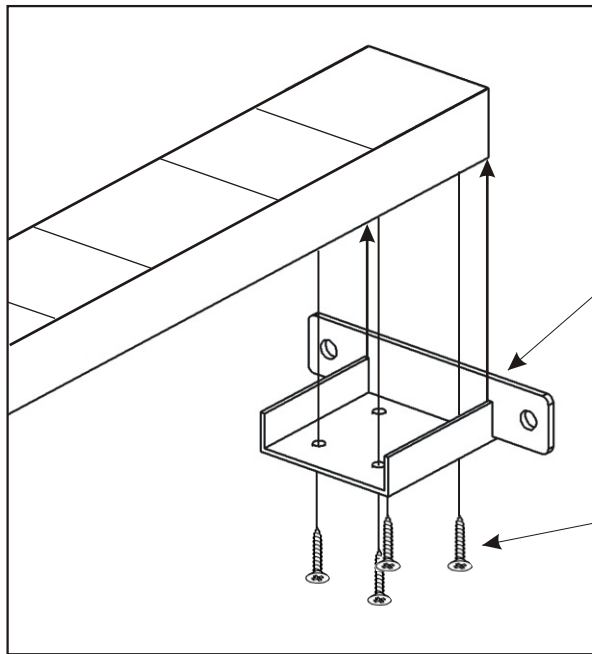
Lepidlo  LEPIDLO	Kolík  24x	Držák lamel  16x	Lamela  16x	Hranolek s držáky lamel  2x 915x30x30
--	--	---	---	--



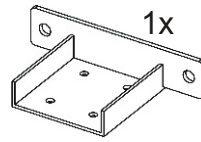
2.



3.

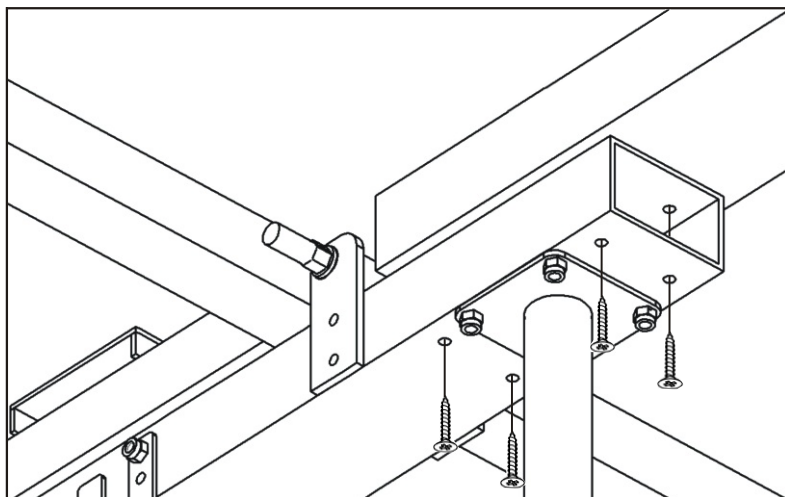
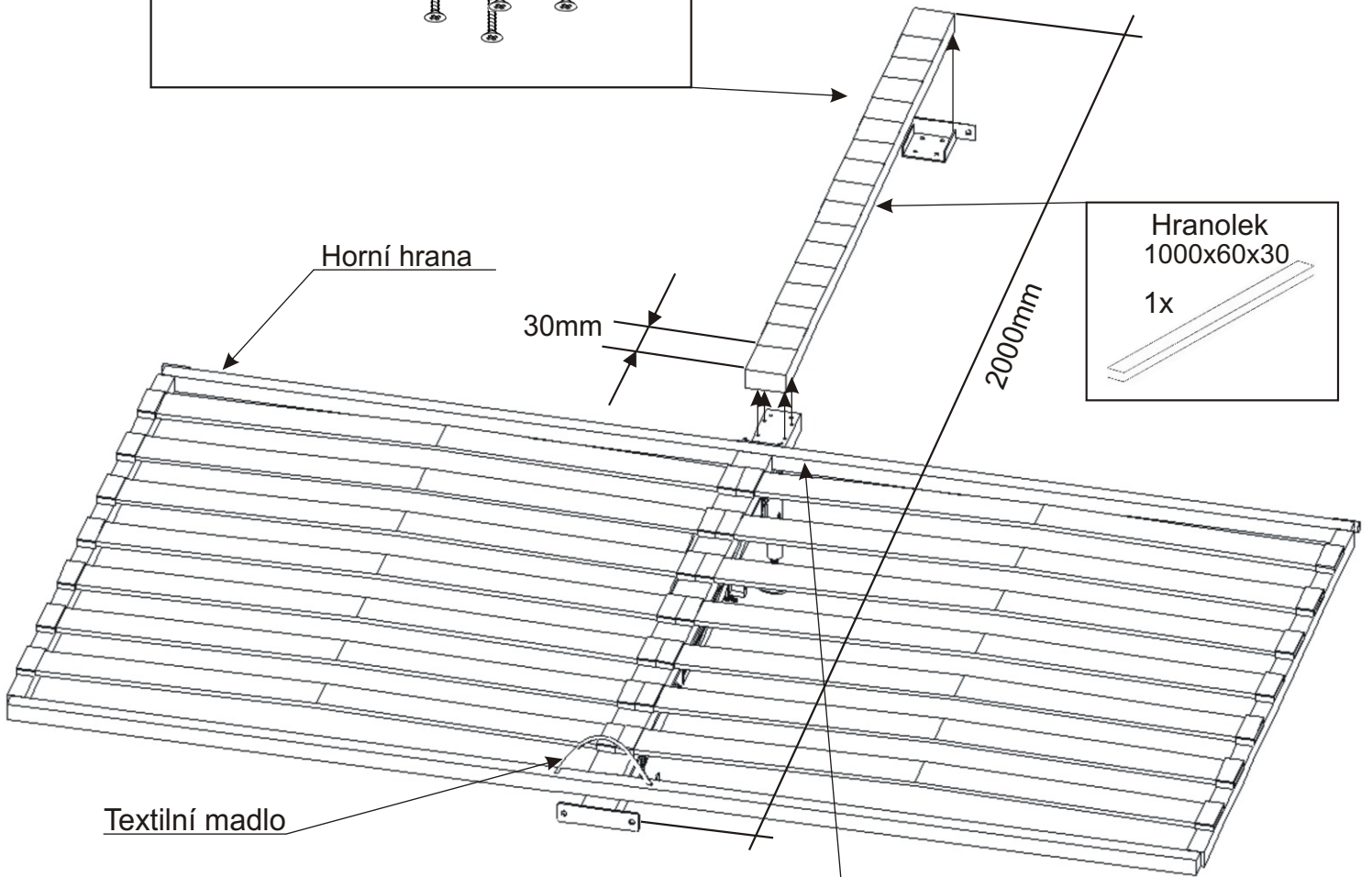
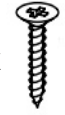


Držák hranolku



Vrut 4x30

4x




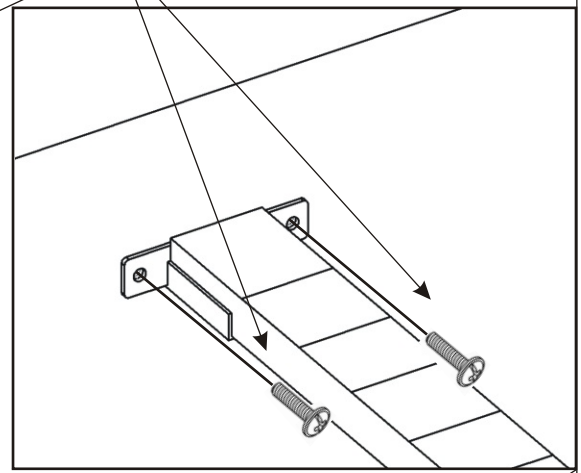
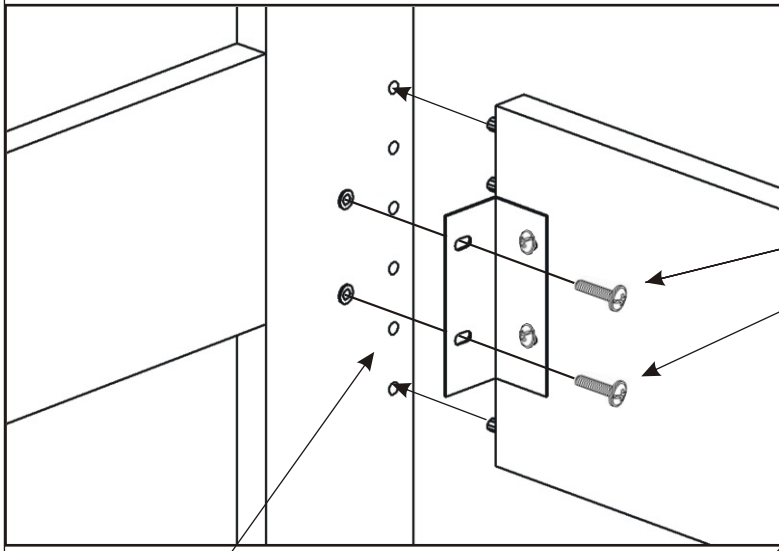
Vrut 4x50

4x



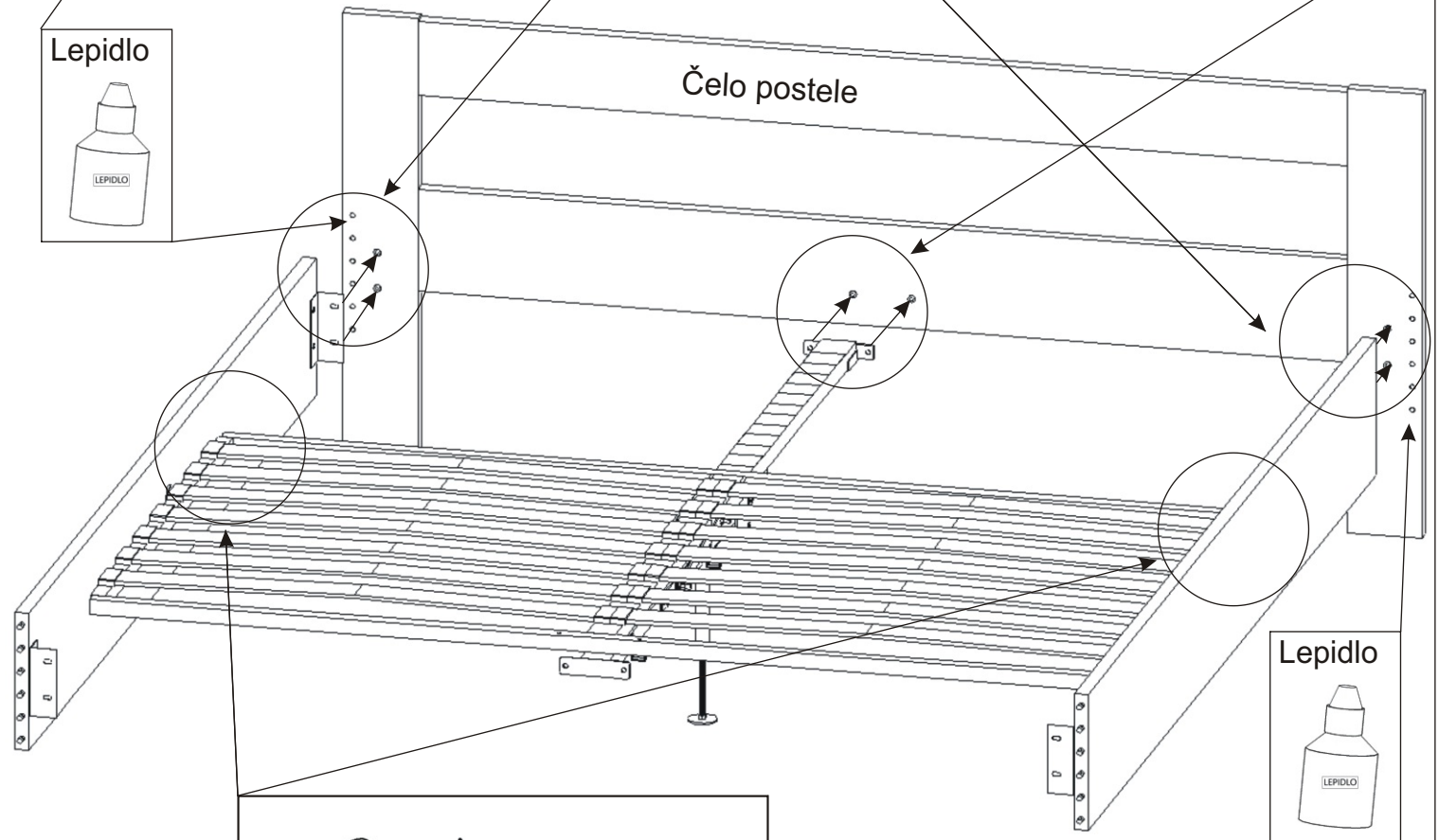
4.

M6x16
6x


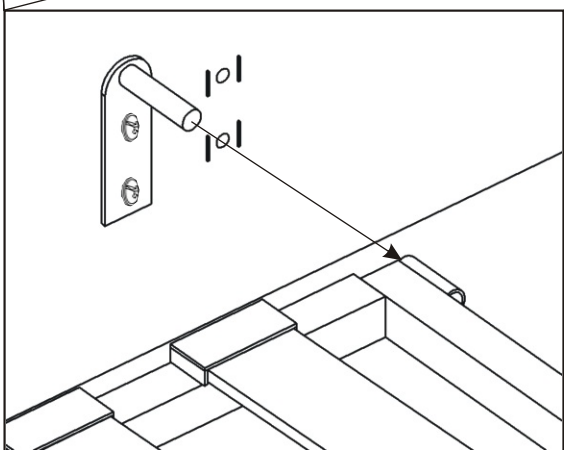


Lepidlo


Čelo postele

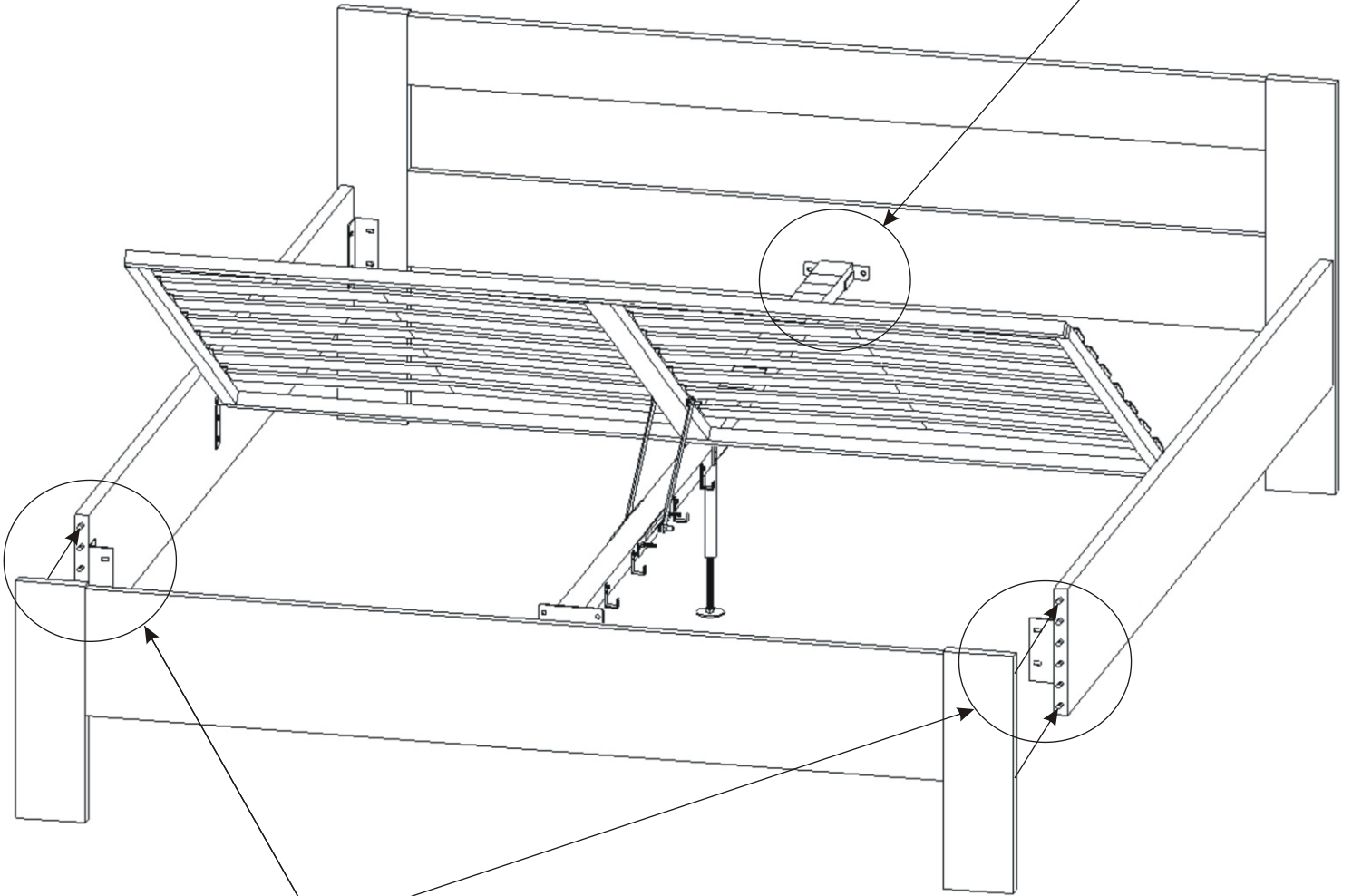
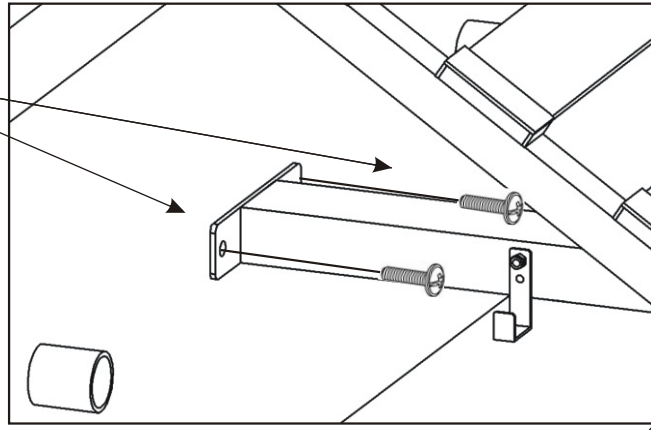


Lepidlo

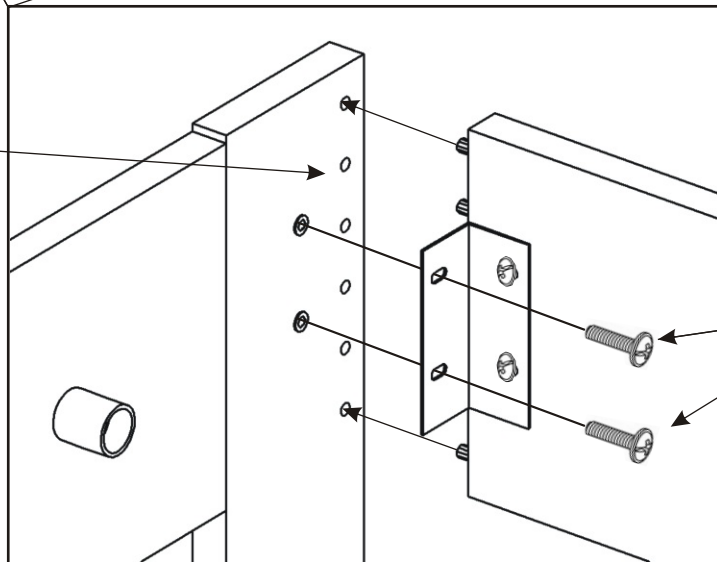



5.

M6x16
2x



Lepidlo



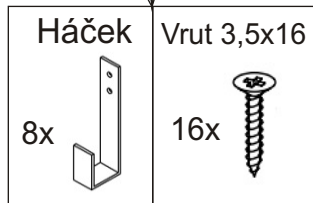
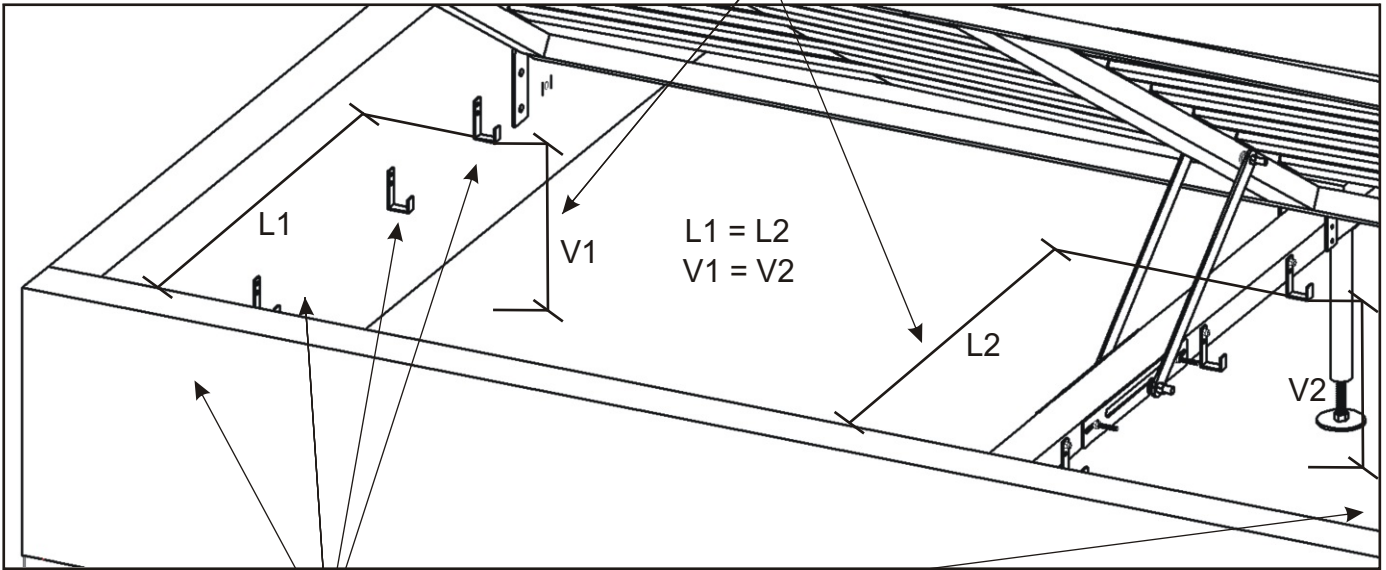
M6x16

4x

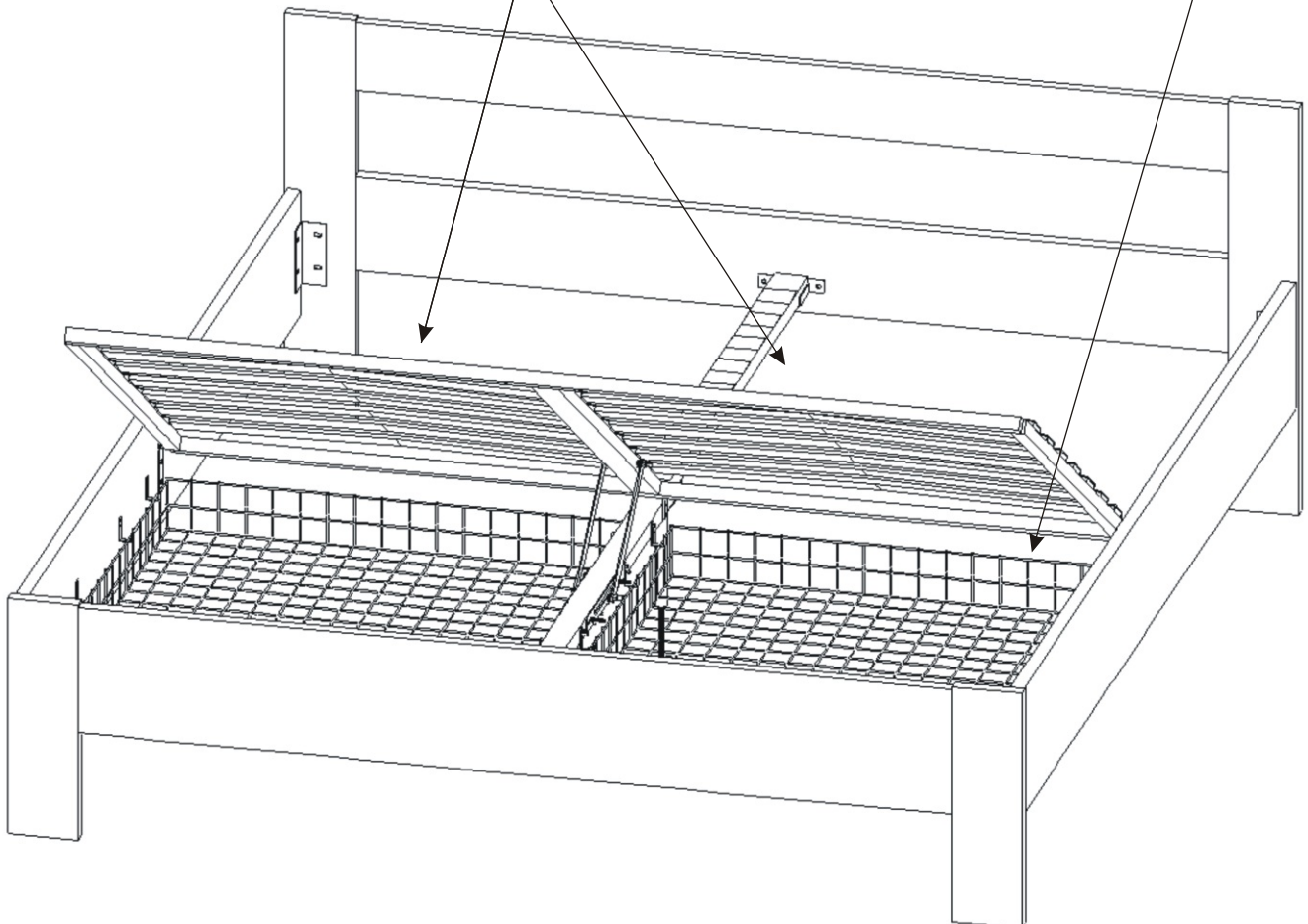


6.

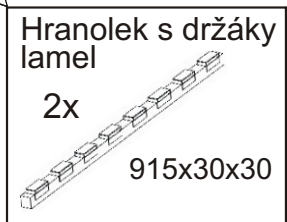
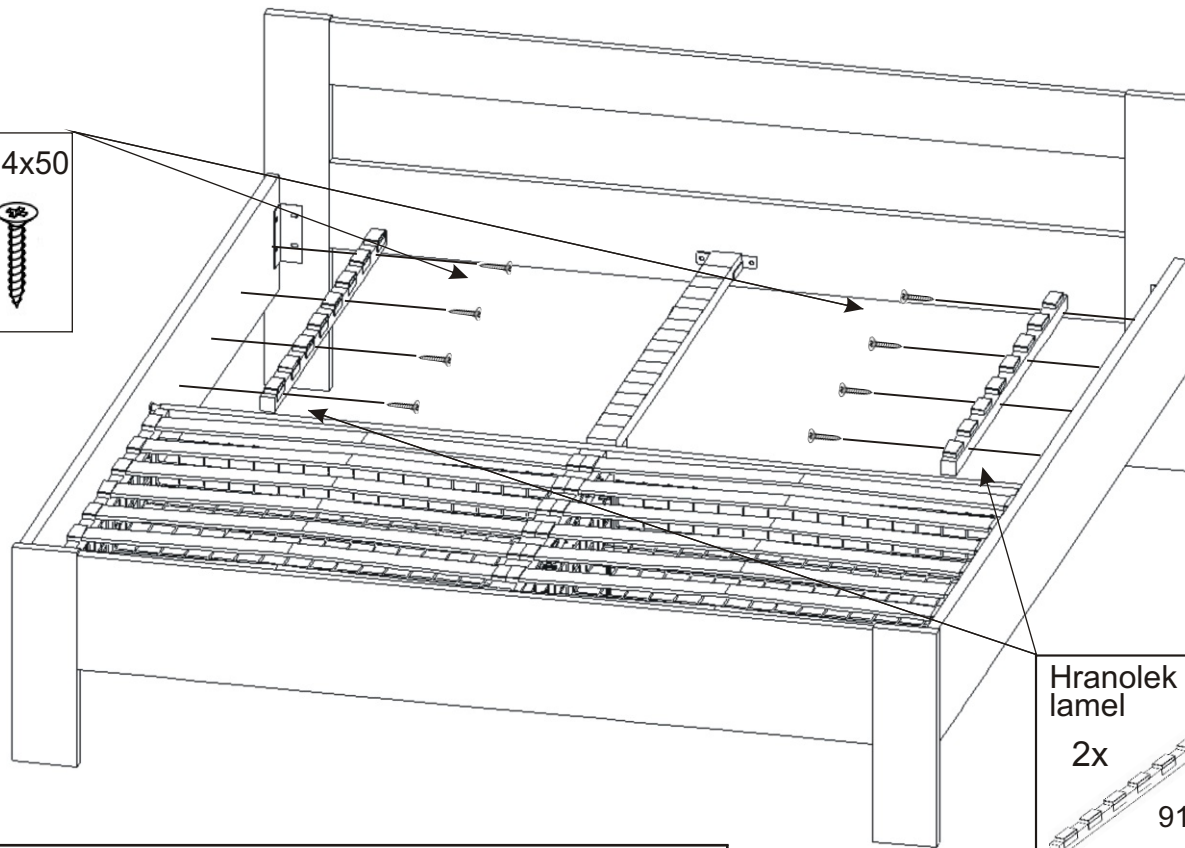
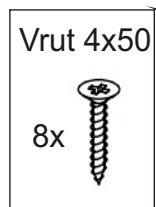
Háčky přišroubujeme ve stejné výšce od podlahy jako jsou na středové liště. Rovněž ve stejné vzdálenosti od předního čela.



Drátěné koše nasuneme zespodu a zavěsíme na háčky.

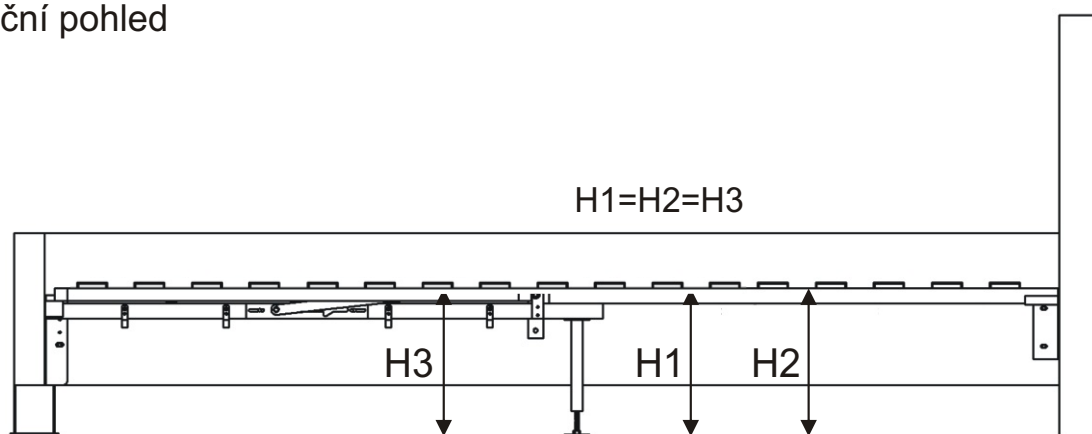


7.

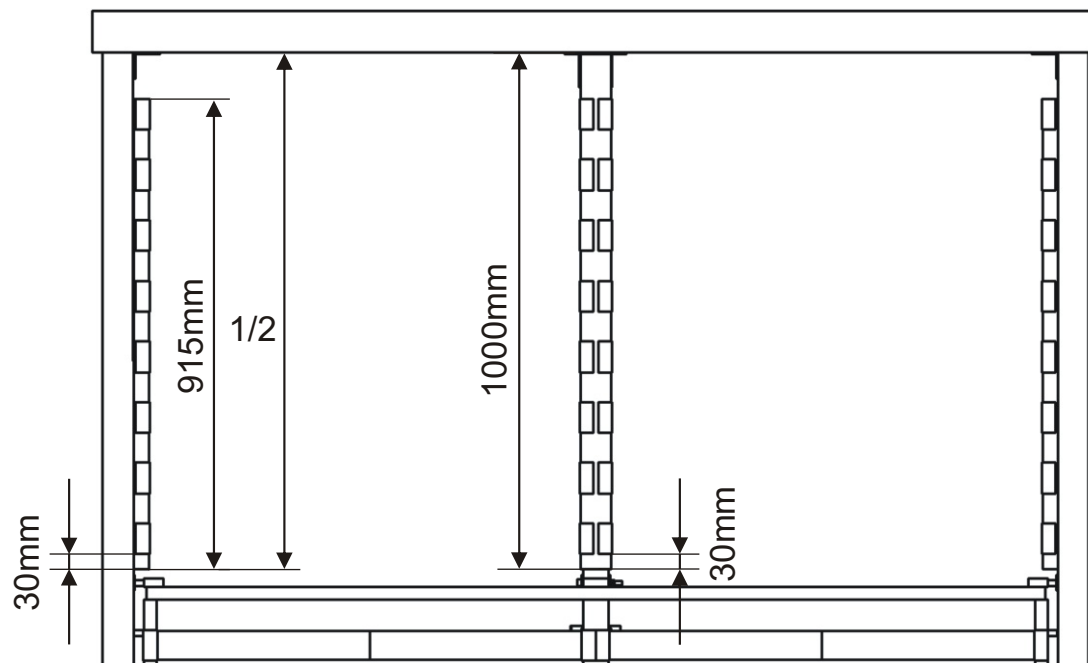


Hranolek s držáky lamel přišroubujeme na boky postele ve stejné výšce jakou má středový hranolek.

Boční pohled



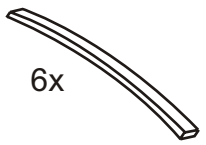
Pohled shora



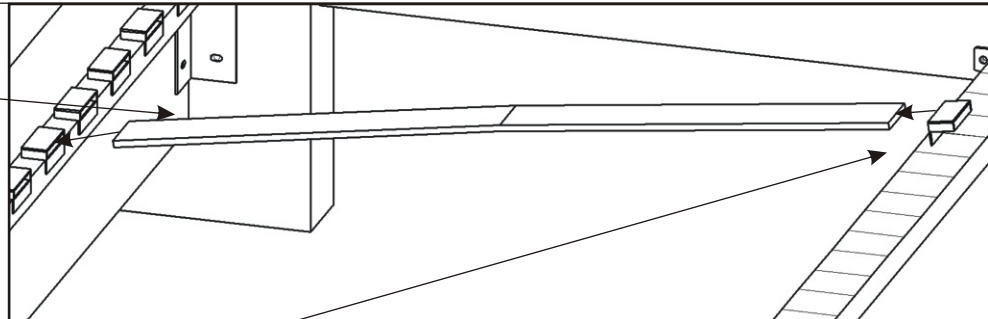
8. Nasazení lamel

Lamela

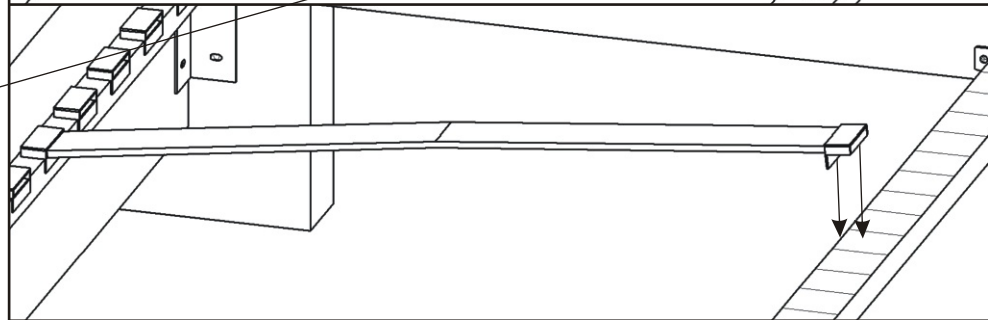
6x



1.1.

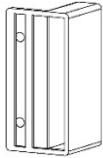


1.2.

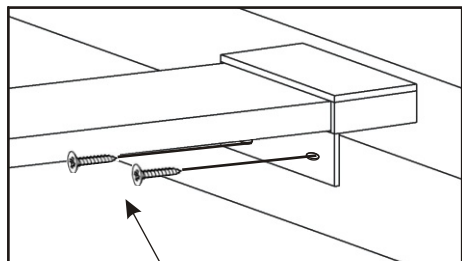
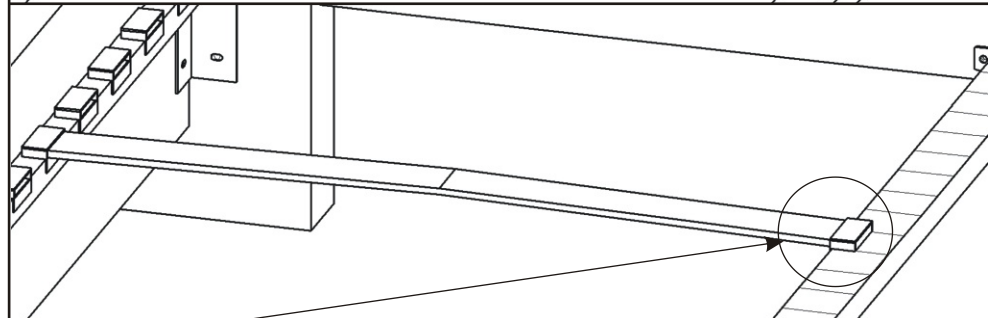


Držák lamel

6x

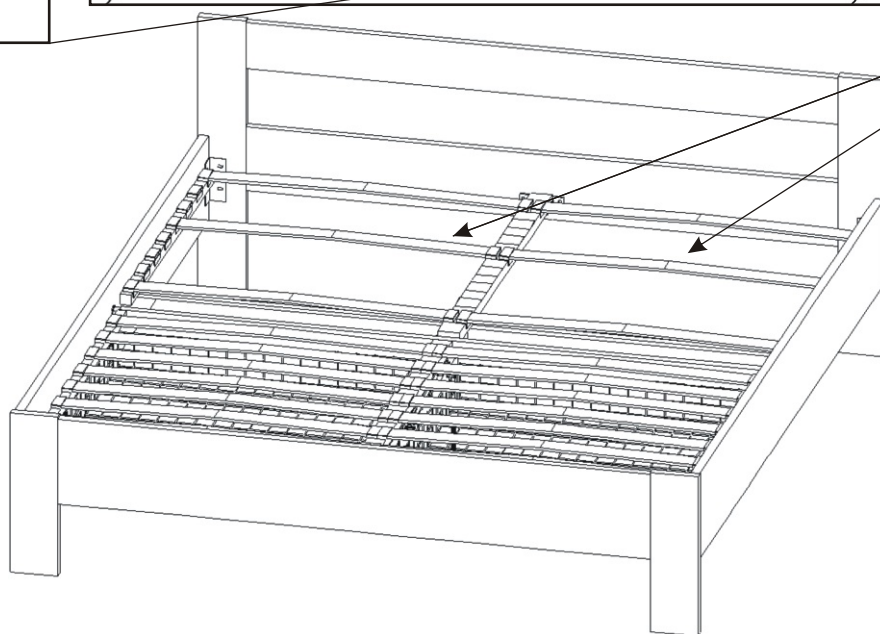


1.3.



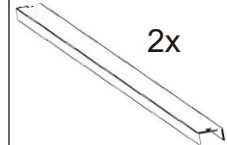
Vrut 3,5x16

12x



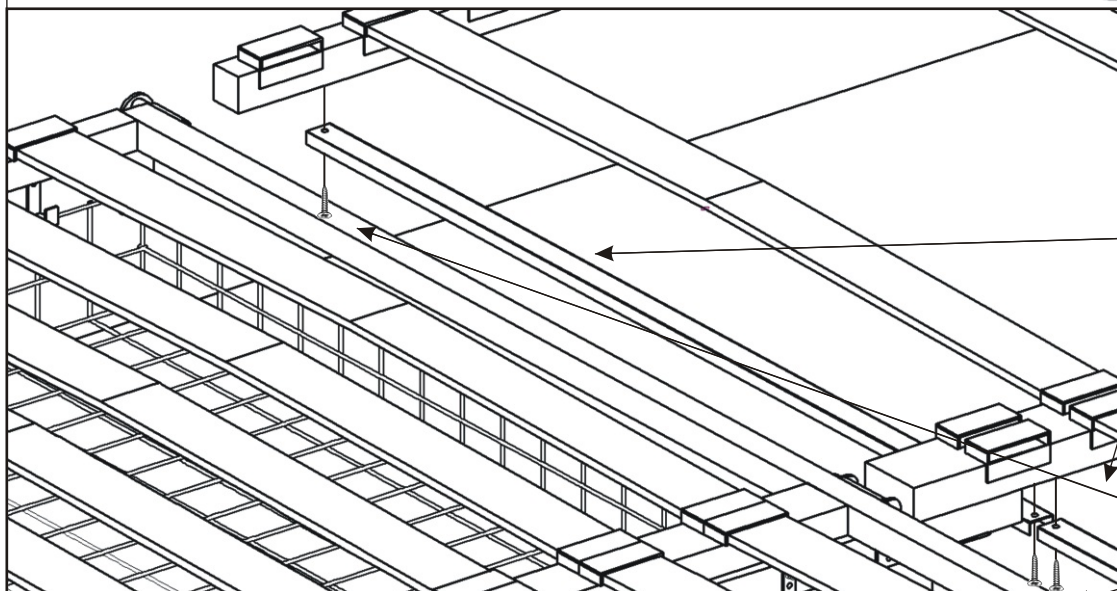
Kovová vzpěra

2x

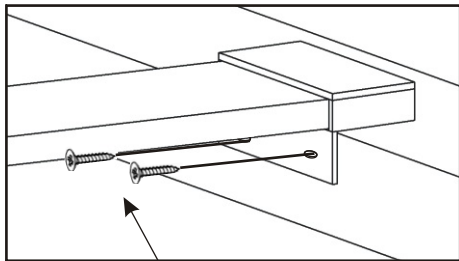
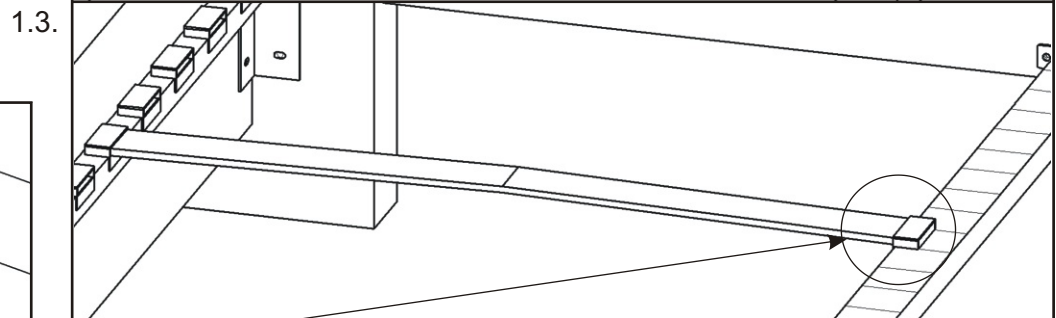
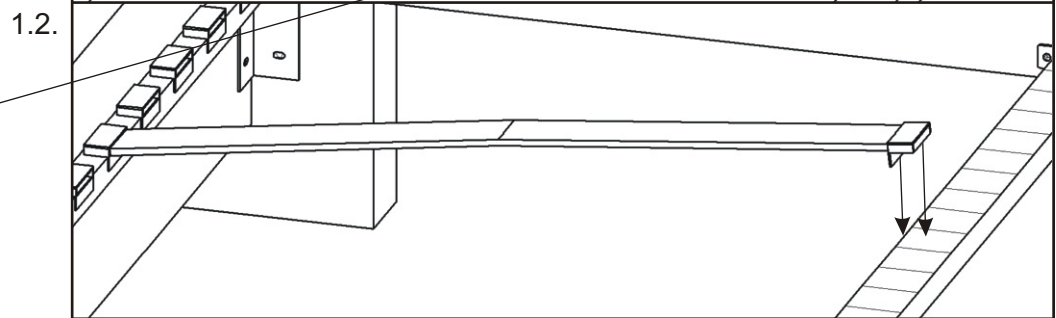
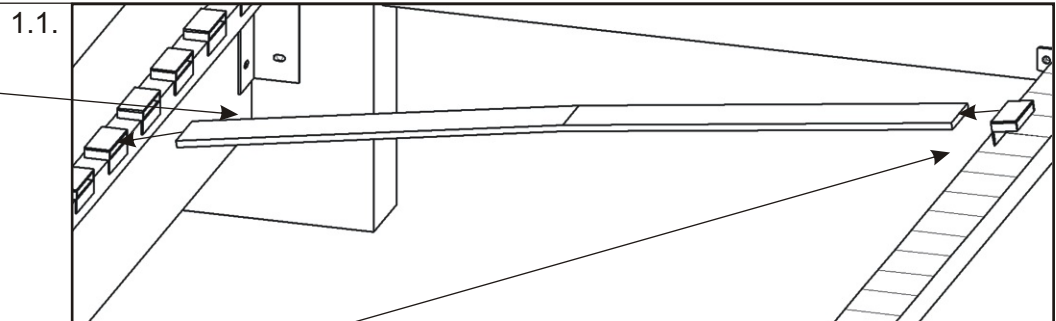
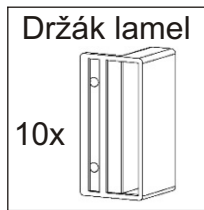
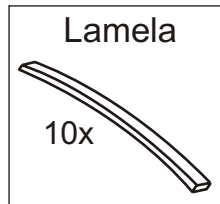


Vrut 4x30

4x



9. Nasazení lamel



Vrut 3,5x16

20x

