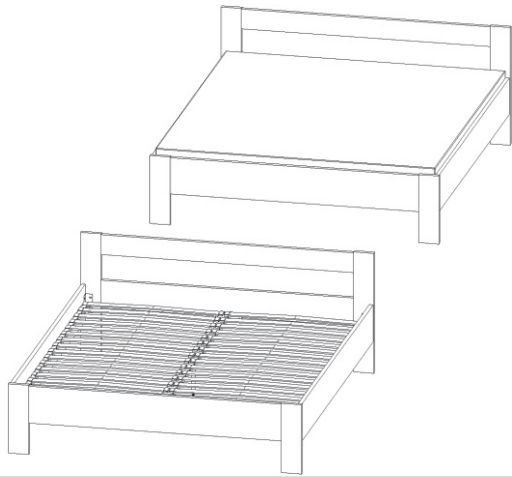

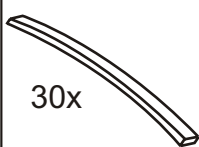
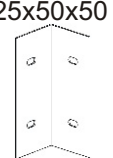






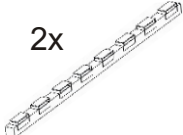
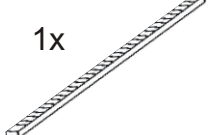
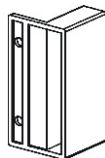


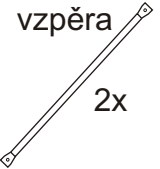


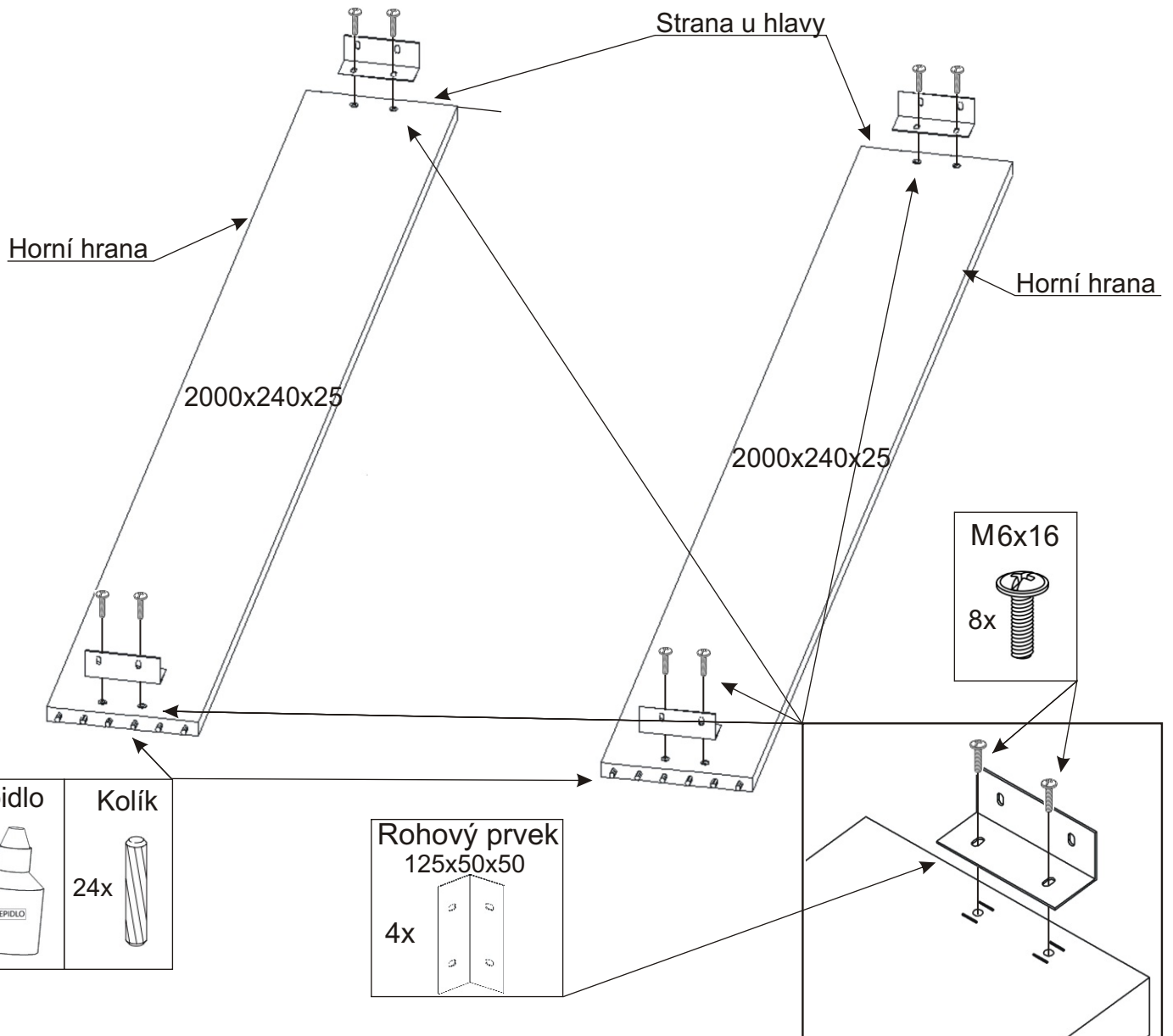
# Postel Sandra bez úložného prostoru 120,140,160,180



<b>Sředová noha</b> kovová vysoká 1x 	<b>Lamela</b> 30x 	<b>Rohový prvek</b> 125x50x50 4x 	<b>Vrut 4x30</b> 8x 	<b>Vrut 4x45</b> 22x 	
<b>M 6x16</b> 16x 	<b>Lepidlo</b> 1x 	<b>Kolík</b> 24x 	<b>Opěrný hranolek</b> 2x 	<b>Hranolek 1890x30x30</b> 2x 	<b>Hranolek 2000x60x30</b> 1x 

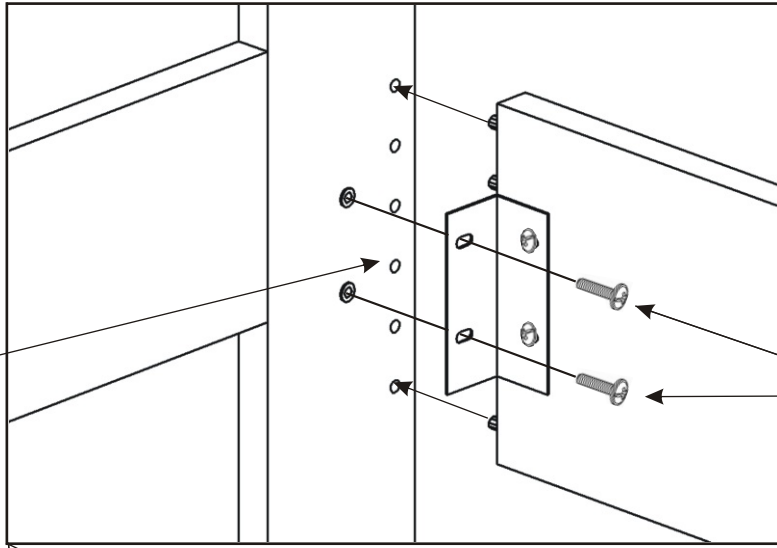
1.

<b>Držák lamel</b> 30x 	<b>Vrut 3,5x16</b> 60x 	<b>Podložka</b> ø 6,3 4x 	<b>Kovová vzpěra</b> 2x 
--	--	---	---



2.

Lepidlo



M6x16

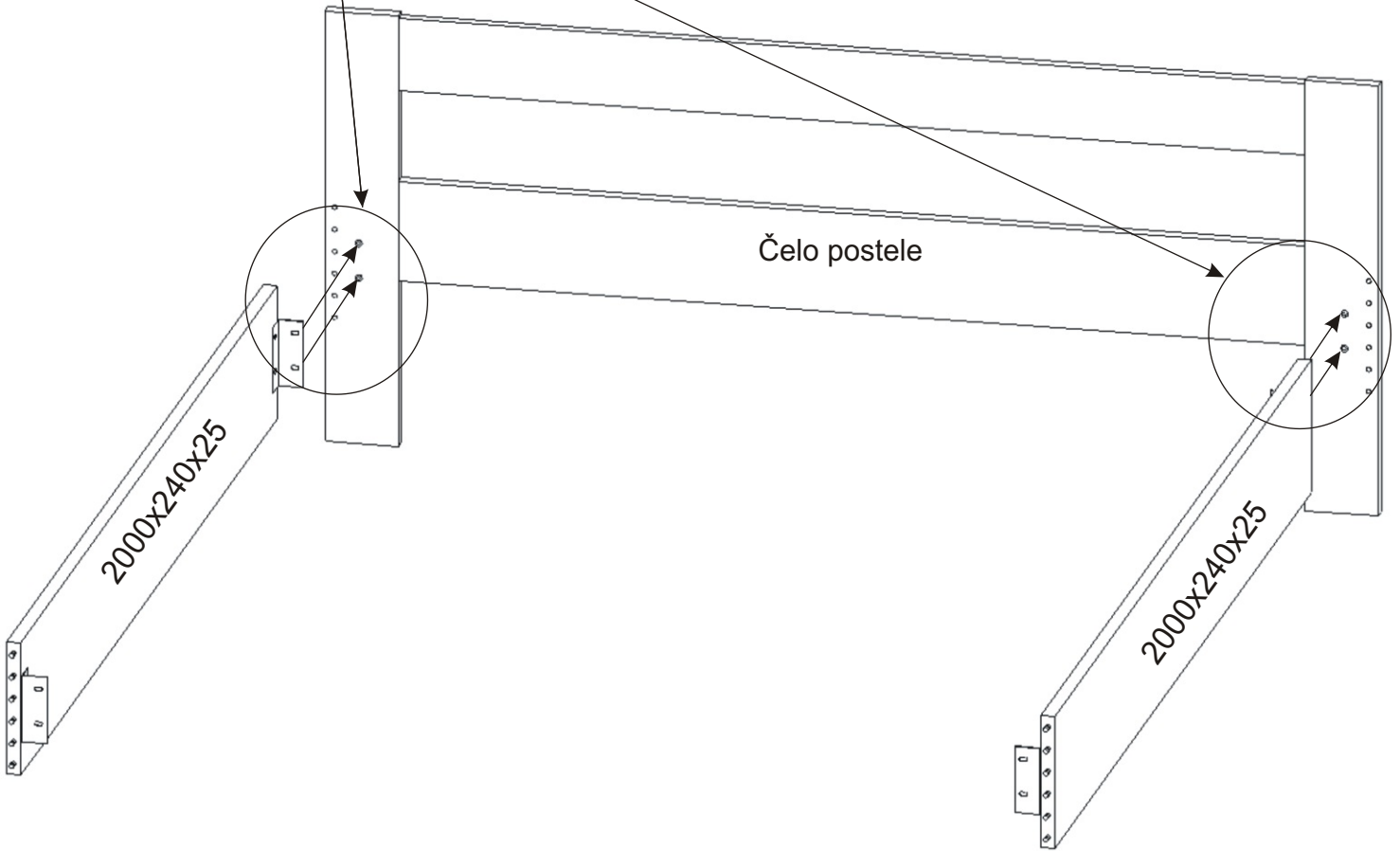
4x



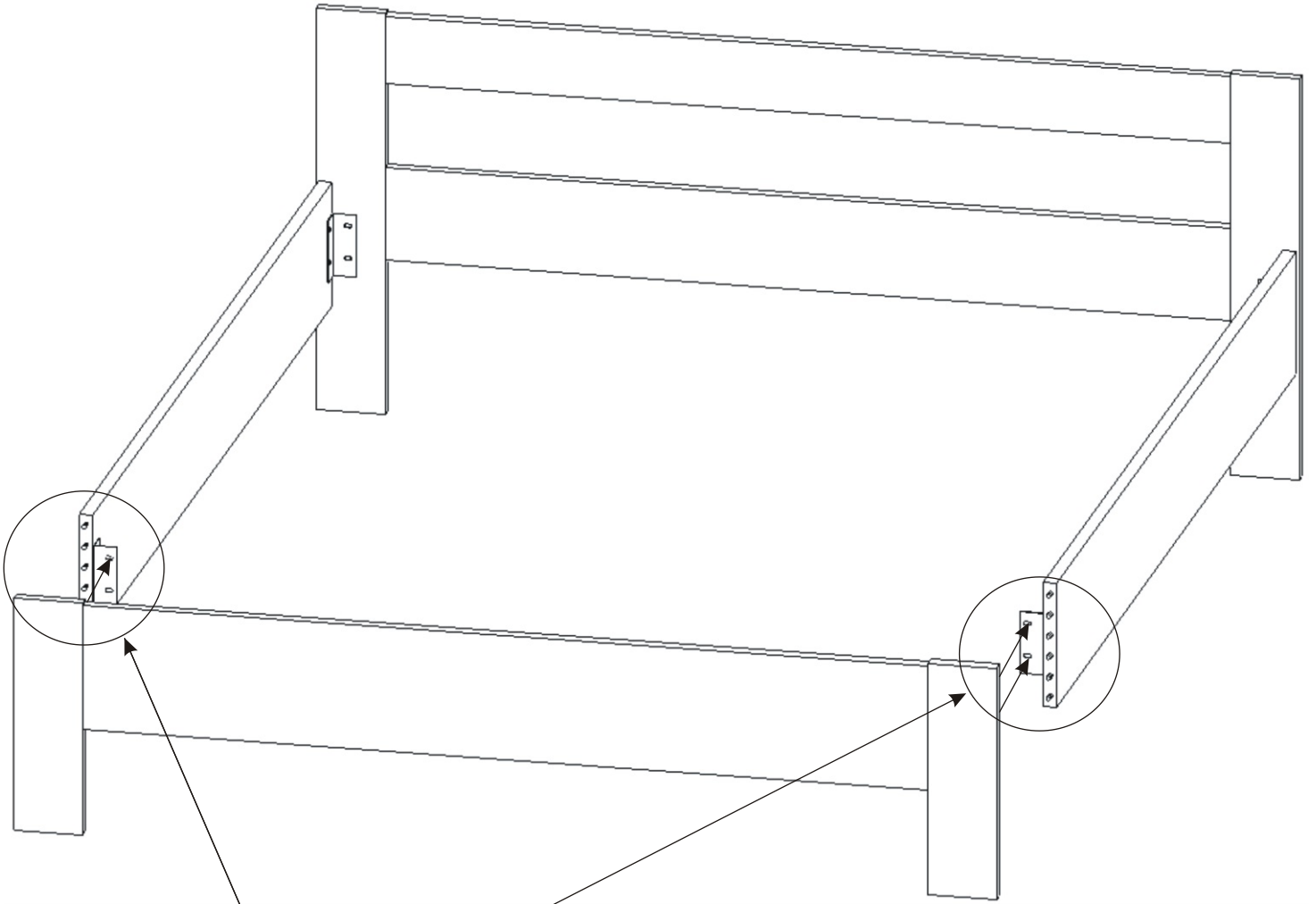
Čelo postele

2000x240x25

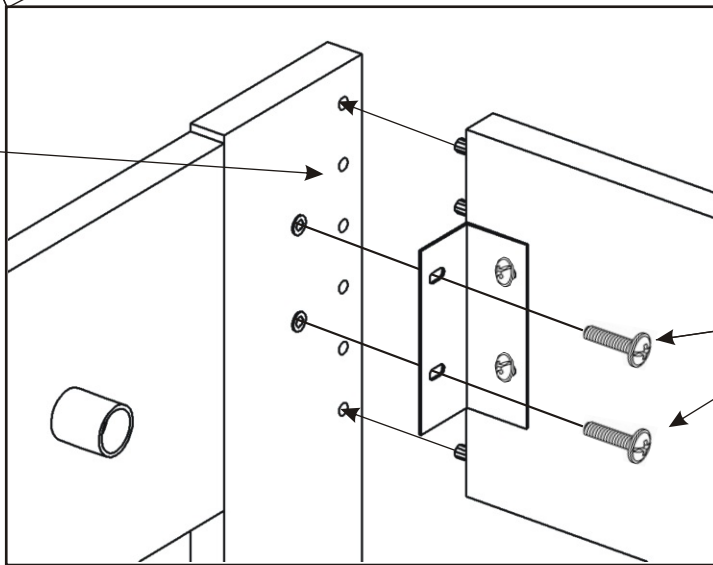
2000x240x25



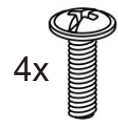
3.



Lepidlo

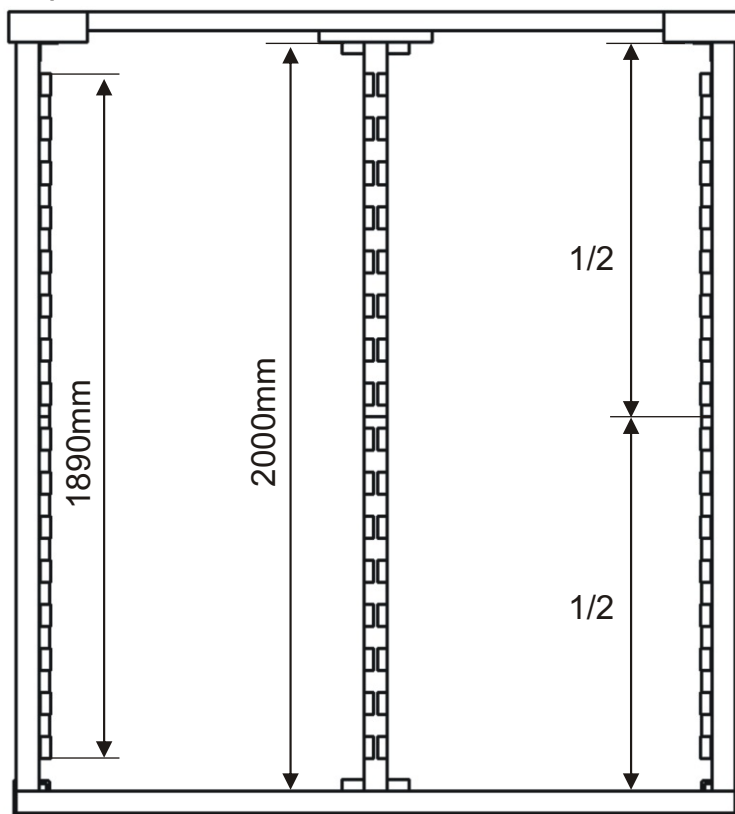


M6x16



4x

#### 4.1. Instalace hranolků pohled shora



#### 4.2. Instalace hranolků pohled zepředu

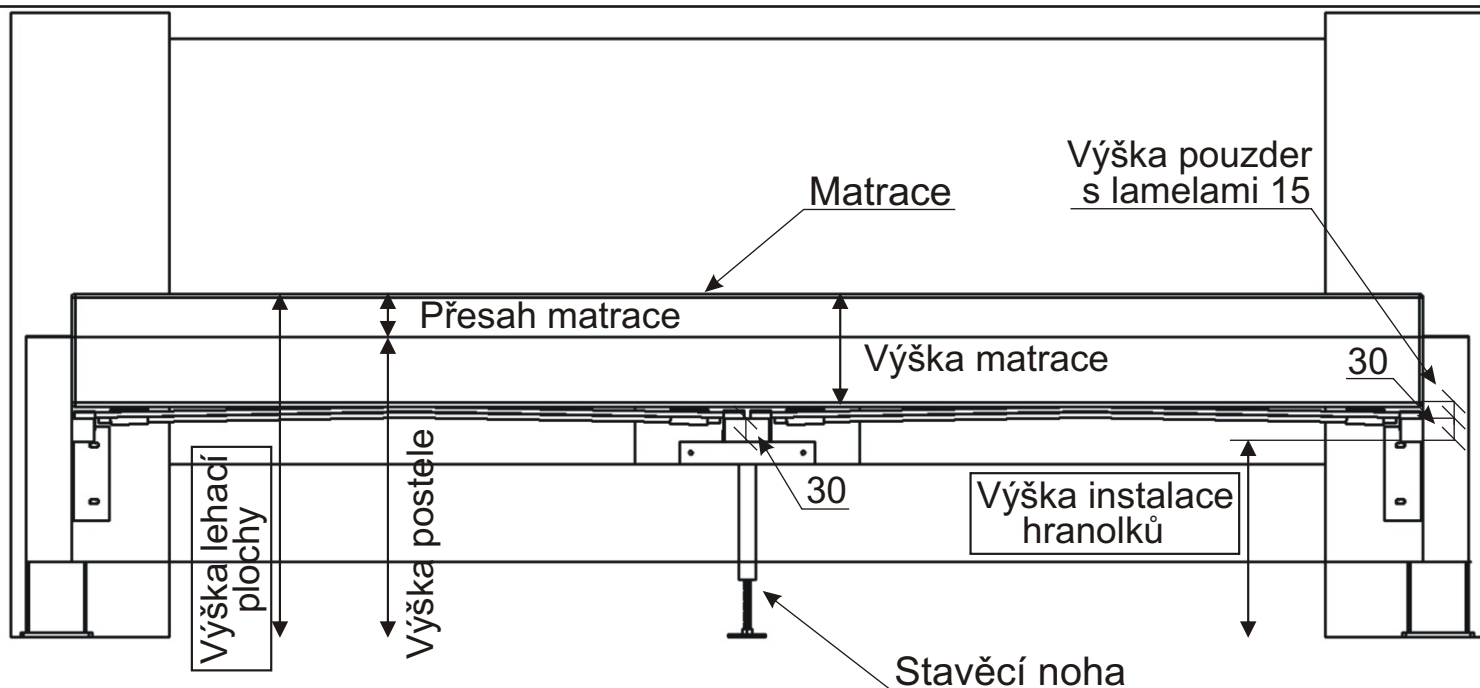
Všechny hranolky musí být ve vodorovné poloze.  
Výšku instalace hranolků si volíte sami, podle výšky matrace.

Příklad pro výpočet výšky lehací plochy

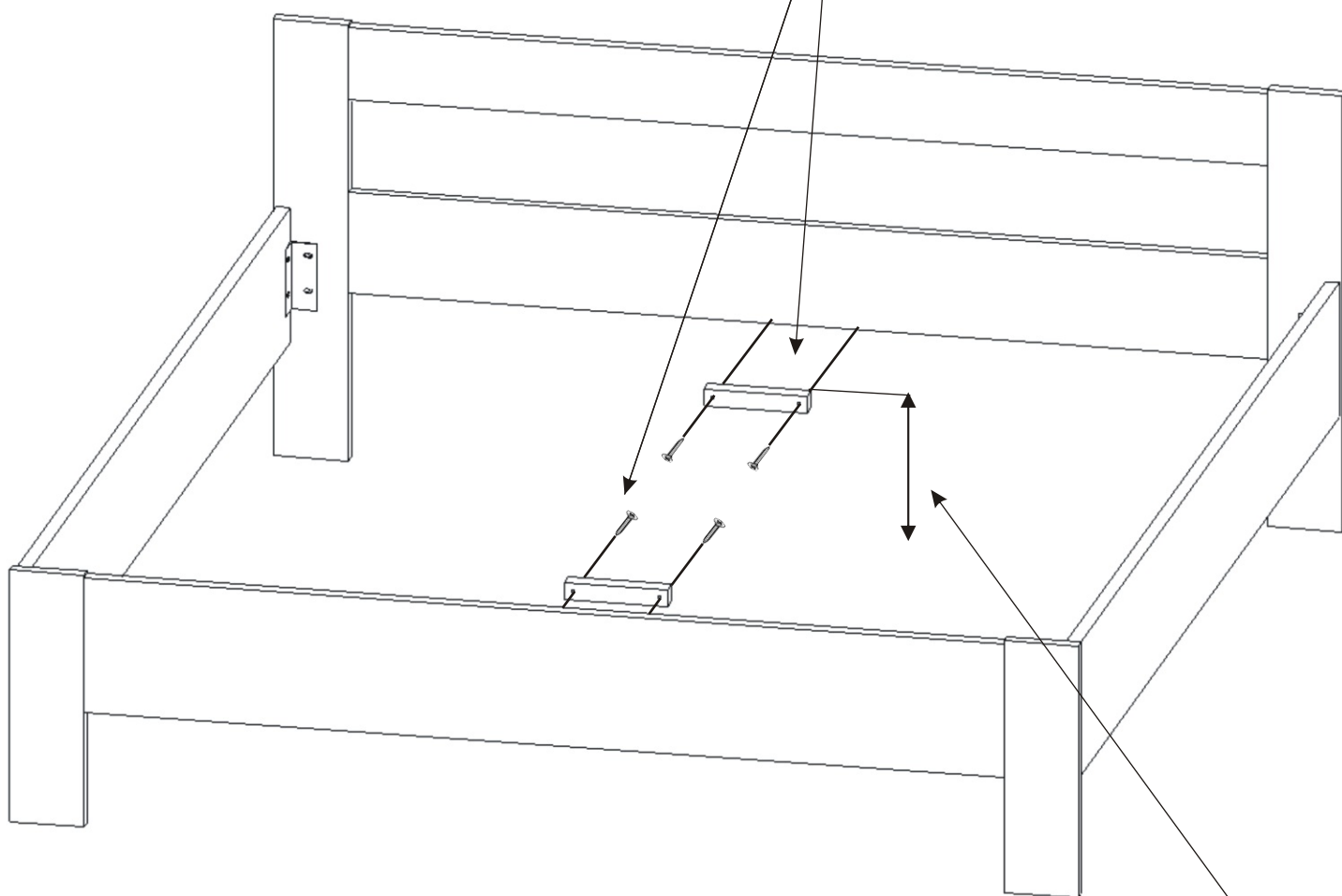
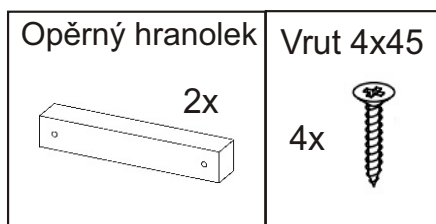
Výška postele + přesah matrace = výška lehací plochy.

Příklad pro výpočet instalace hranolků

Výška lehací plochy - výška matrace - výška pouzder s lamelami (15mm) - výška hranolků (30mm) = výška instalace hranolků.



5.



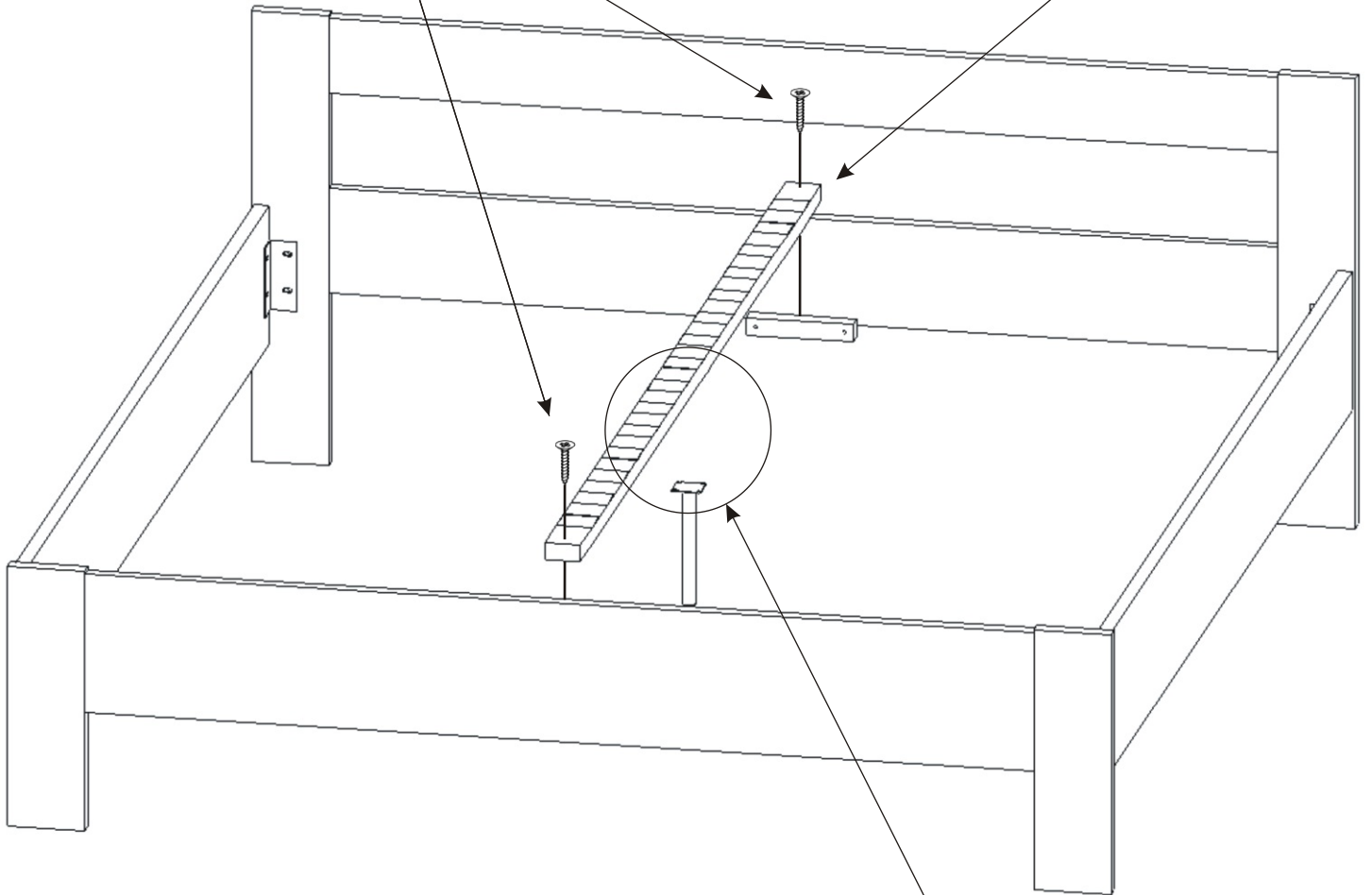
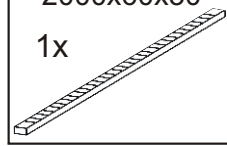
Výška instalace hranolků viz.str.č.4

6.

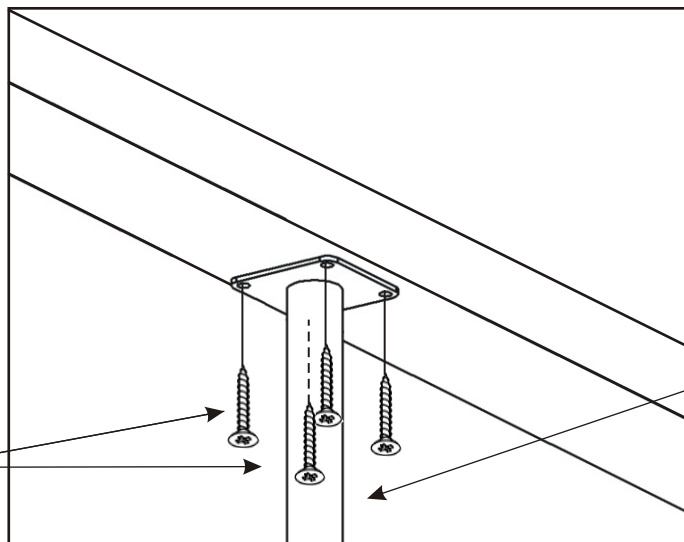
Vrut 4x45  
2x



Hranolek  
2000x60x30  
1x



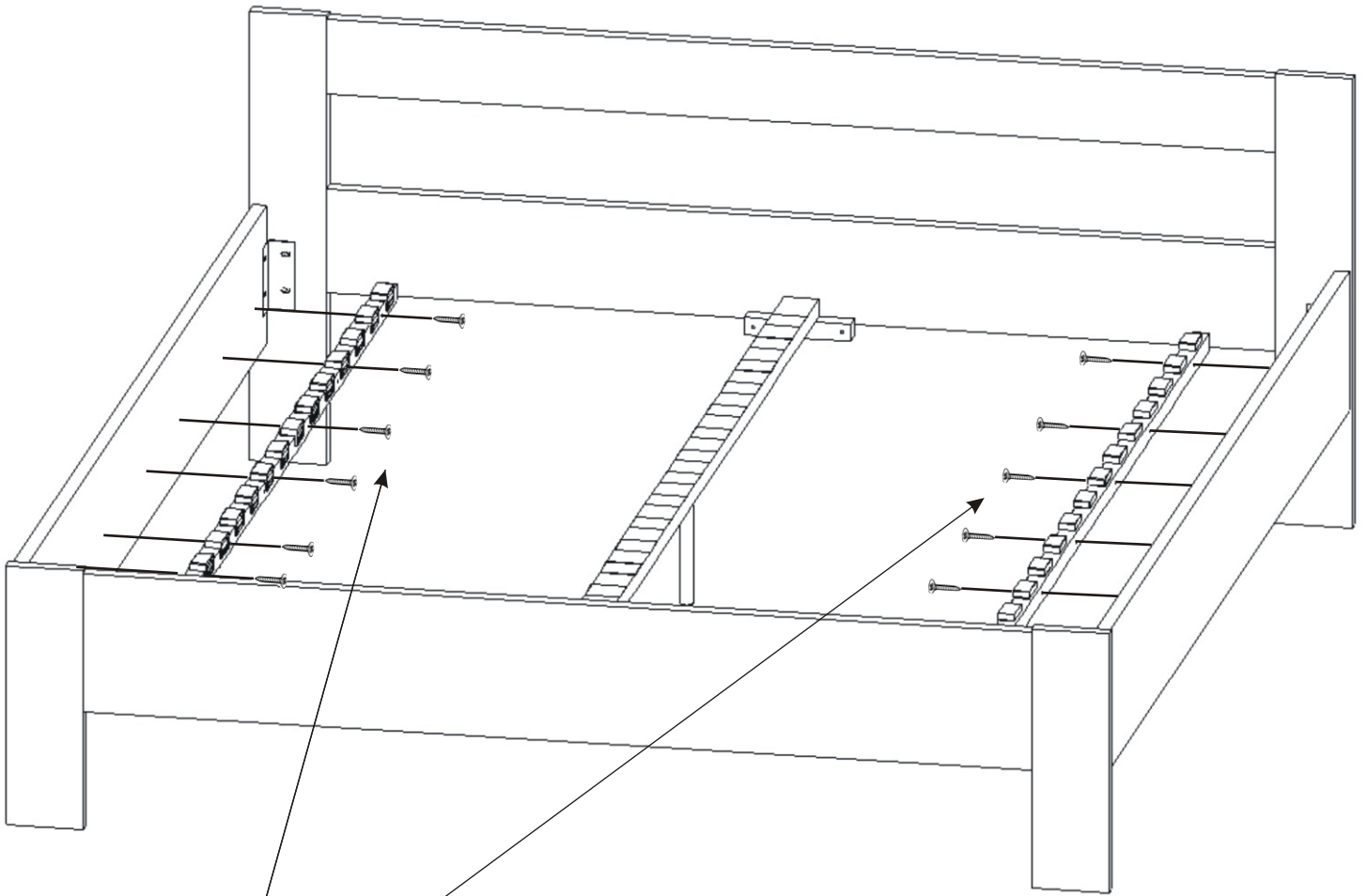
Vrut 4x30  
4x



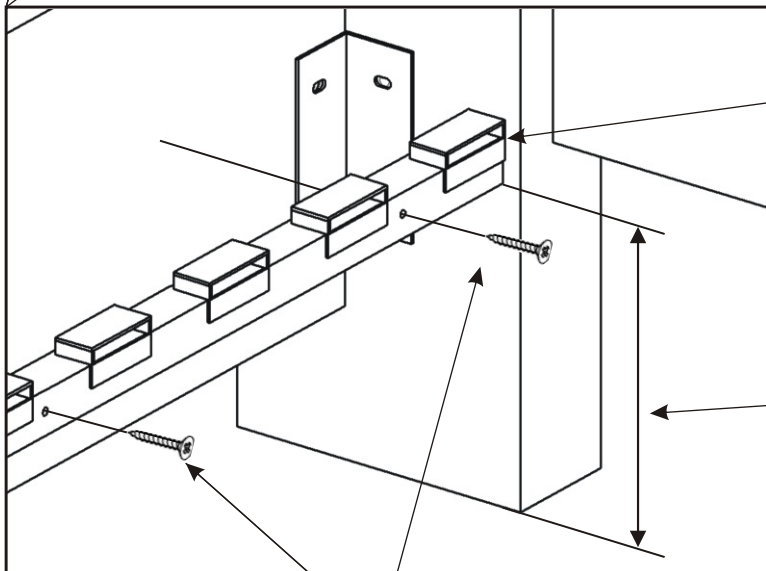
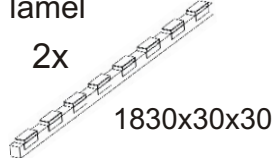
Středová noha  
kovová  
1x



7.




Hranolek s držáky lamel  
2x  
1830x30x30



Výška instalace hranolek  
viz.str.č.4

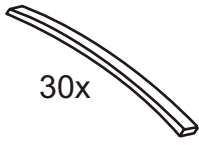
Vrut 4x45  
16x



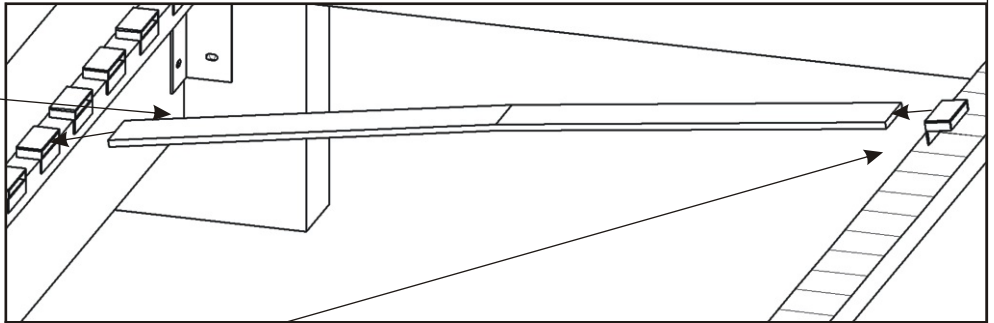
## 8. Nasazení lamel

Lamela

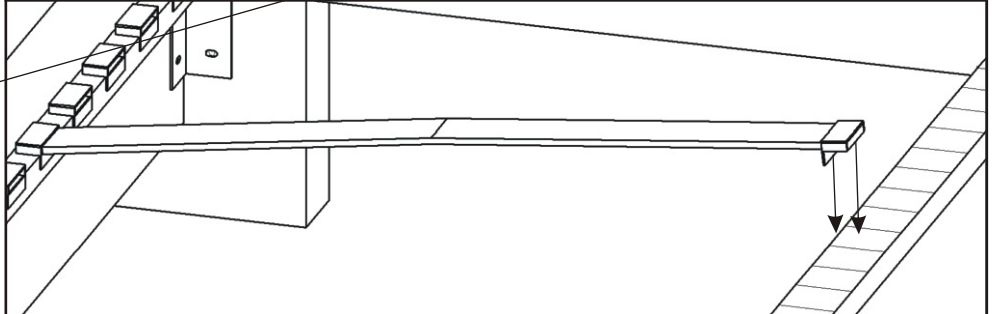
30x



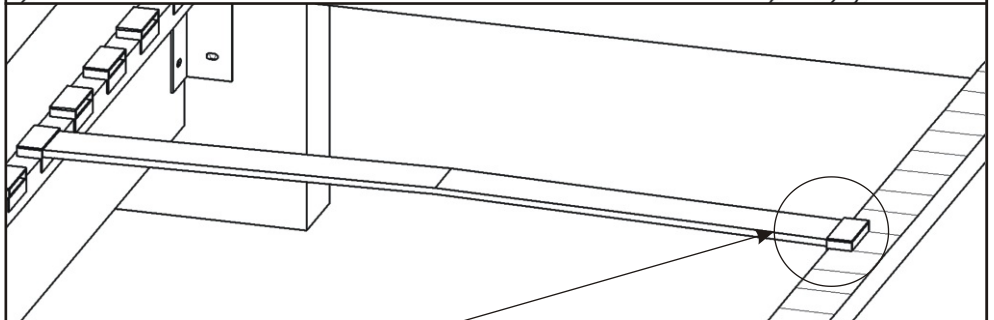
8.1.



8.2.

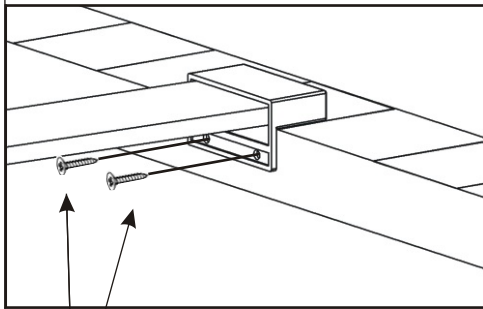
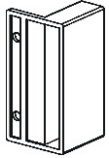


8.3.



Držák lamel

30x



Vrut 3,5x16

60x



Podložka  
ø 6,3  
4x



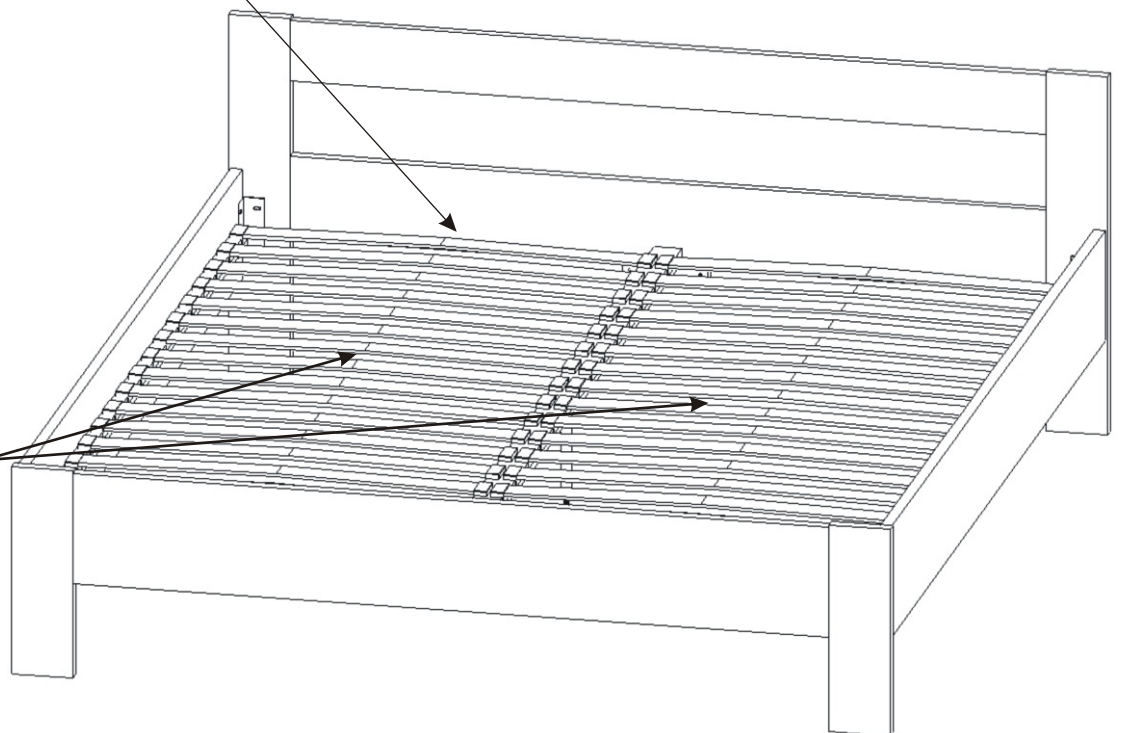
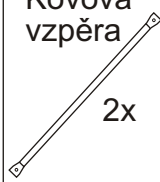
Vrut 4x30

4x



Kovová  
vzpěra

2x



Kovovou vzpěru  
připevníme ze spodní části.