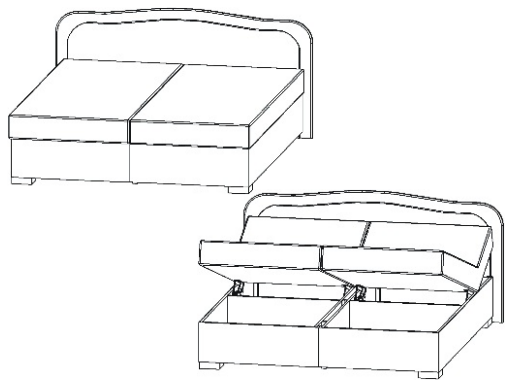
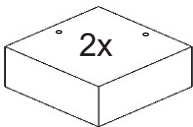






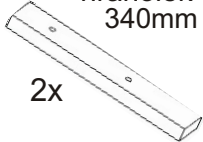
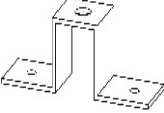
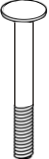
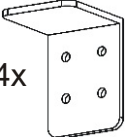


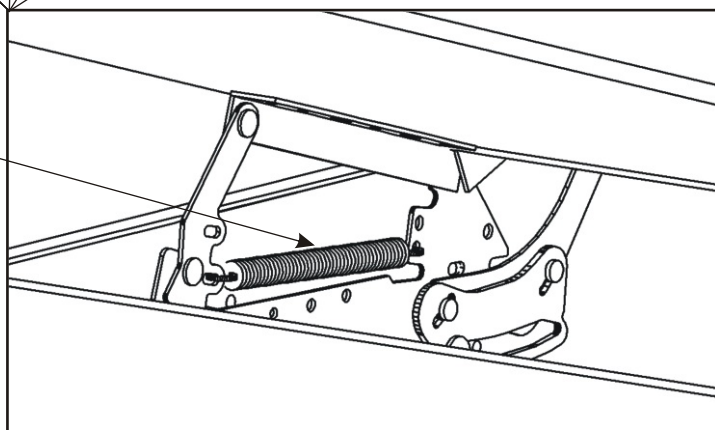
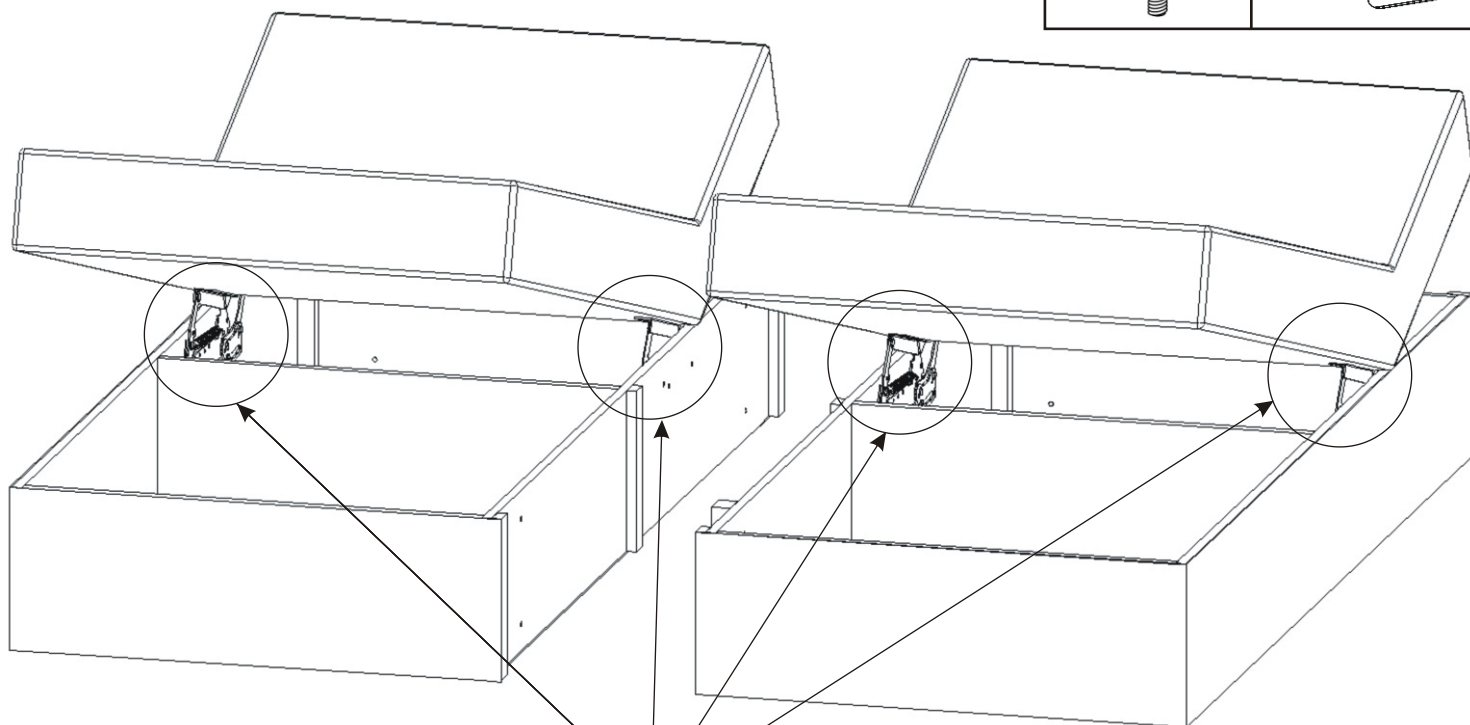
# Postel SÁRA polohovací



Dřevěná noha 150x150x50 2x 	Vrut 4x80 4x 	Pružina malá tenká 4x 	Vrut 4x16 28x 	Matice M6 10x 
Šroub M6x80 4x 	Podložka ø 6,3 10x 	Dřevěný hranolek 340mm 2x 	Kovová opěrka vysoká 6x 	

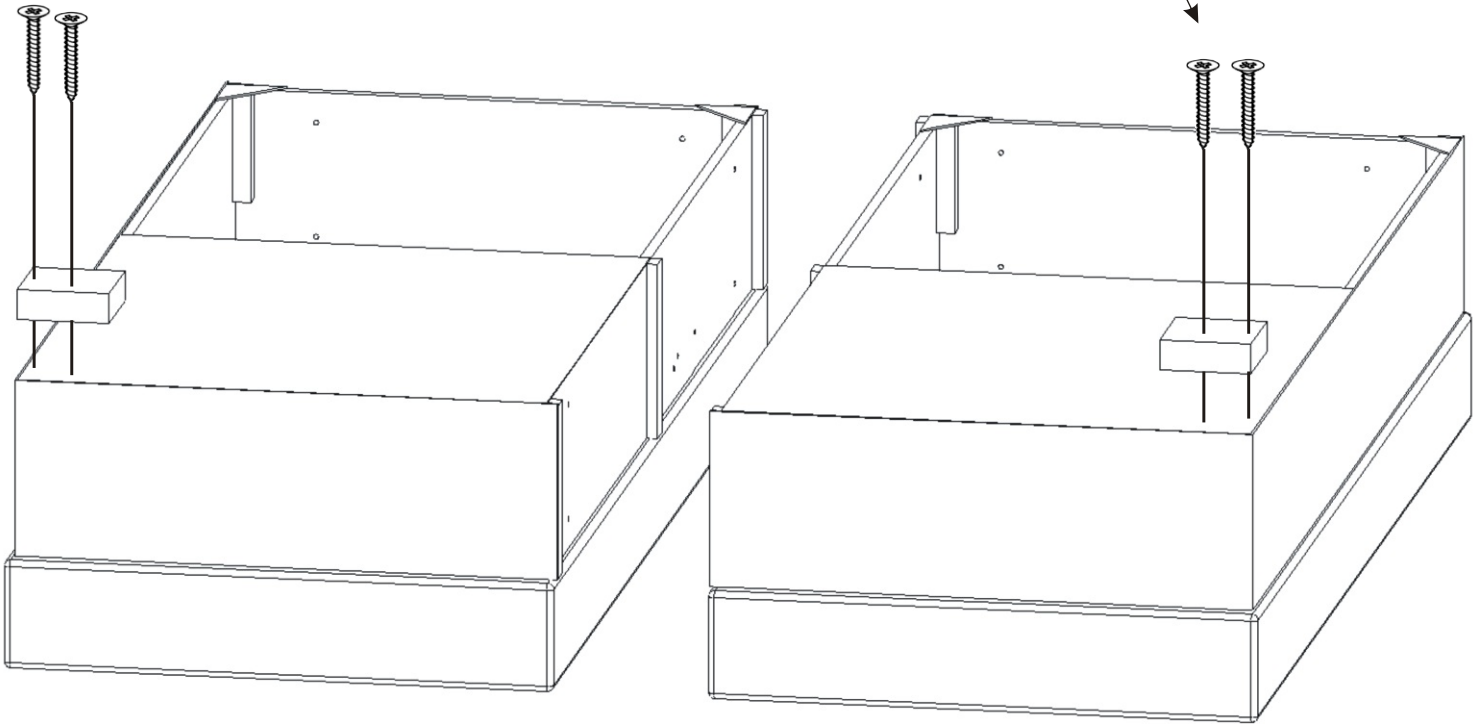
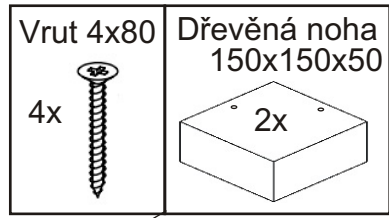
1.

Šroub M6x100 6x 	Uhelník 65x50x40 4x 
---	---

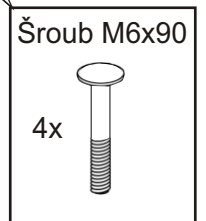
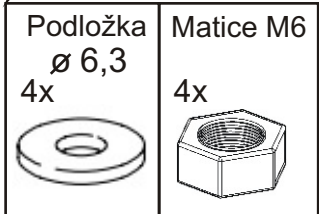
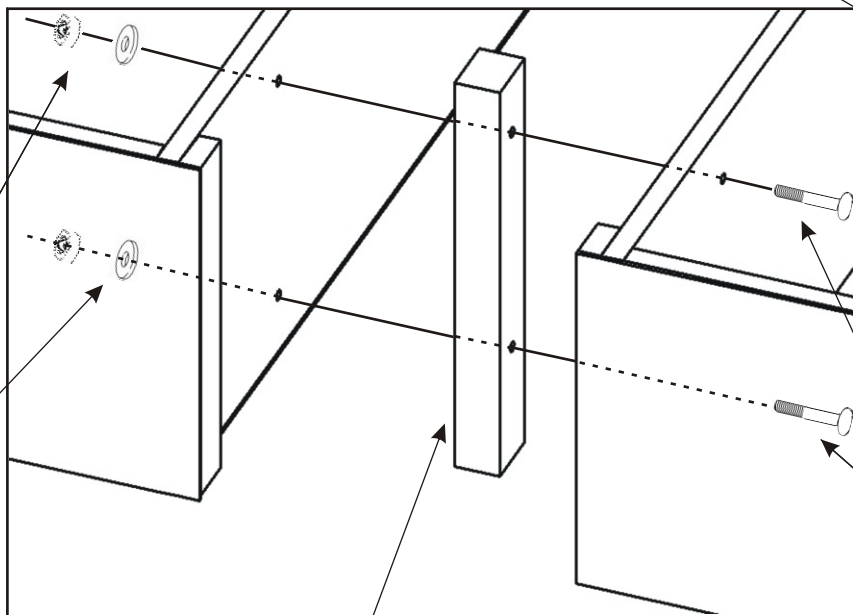
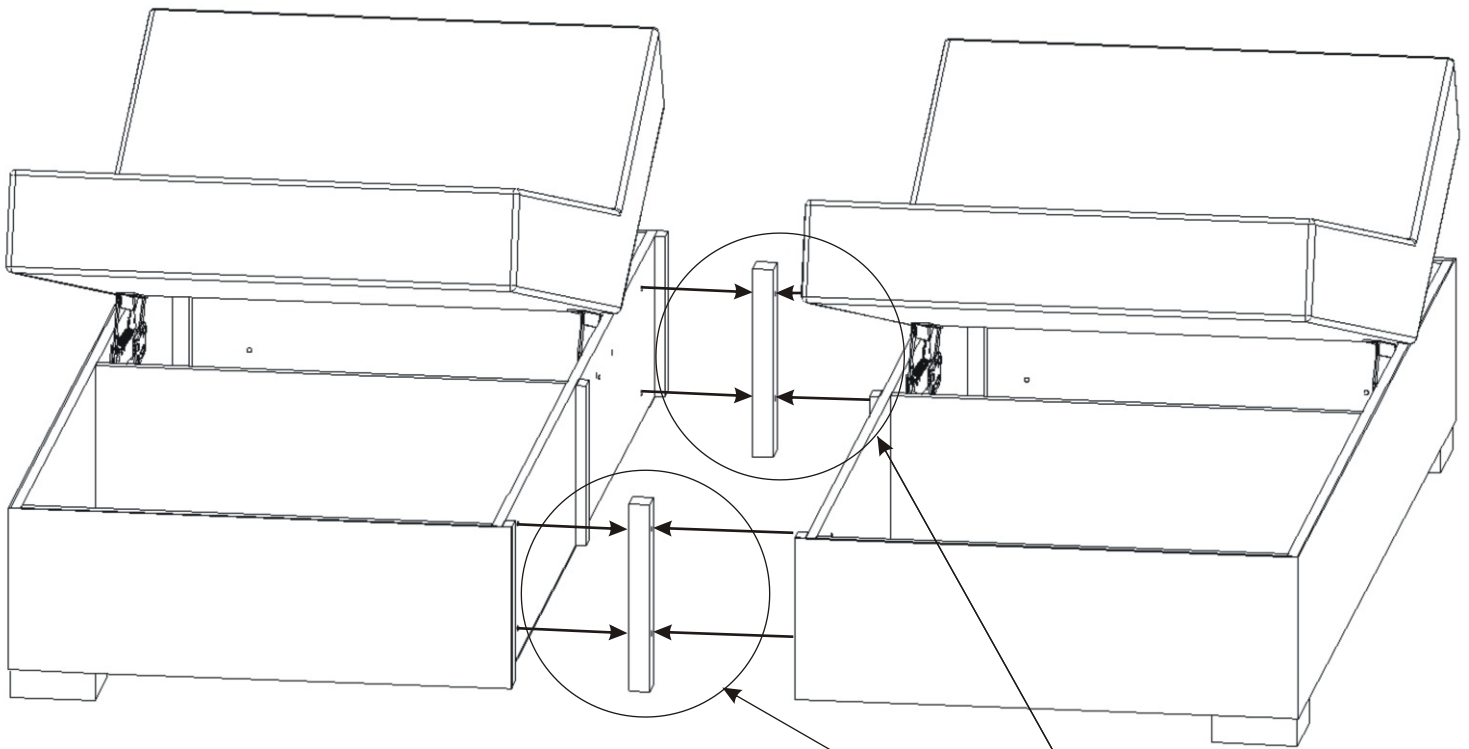


Pružina jde nasadit obtížněji. Je potřeba otevřít úložný prostor - úplně, nasadit pružinu do zadního otvoru a pomocí kombinovaných kleští nasadit druhý konec pružiny do předního otvoru. Stejně postupujeme na druhé straně mechaniky.

2.



3.



4.

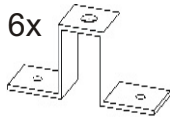
Šroub M6x100

6x



Kovová opěrka vysoká

6x



Podložka

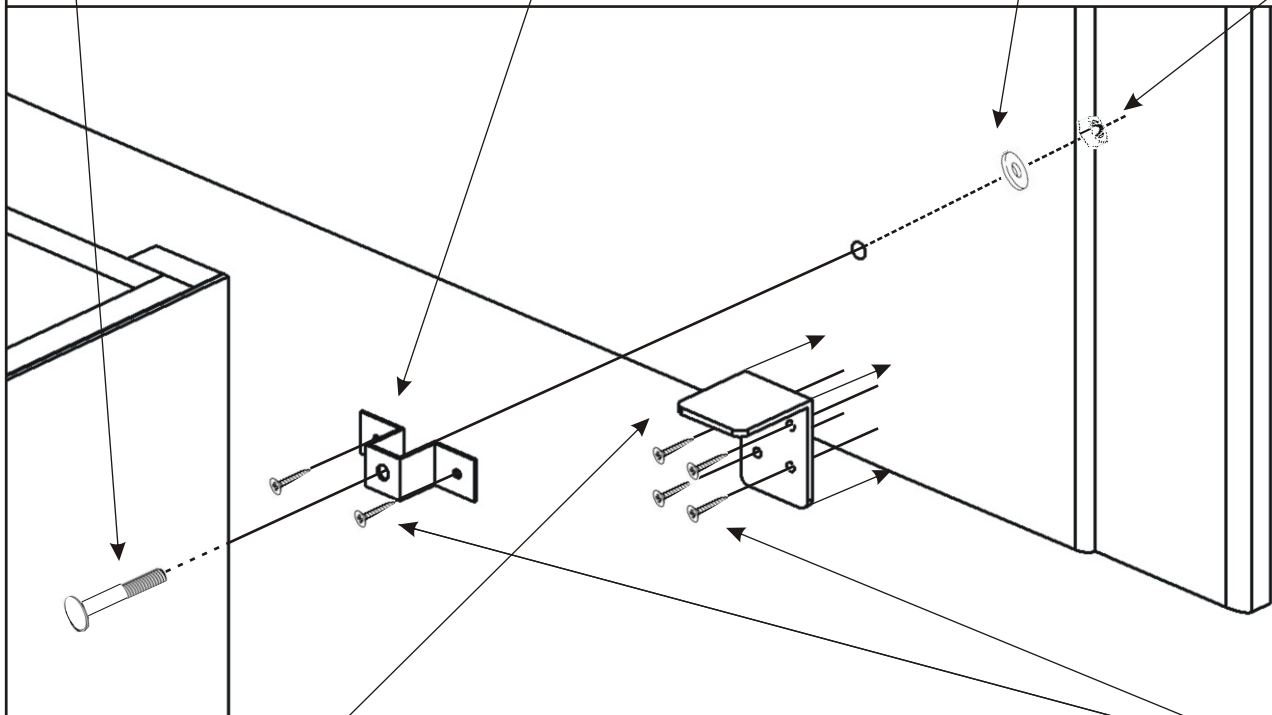
ø 6,3

6x



Maticice M6

6x



Vrut 4x16

28x



Uhelník 65x50x40

4x

