

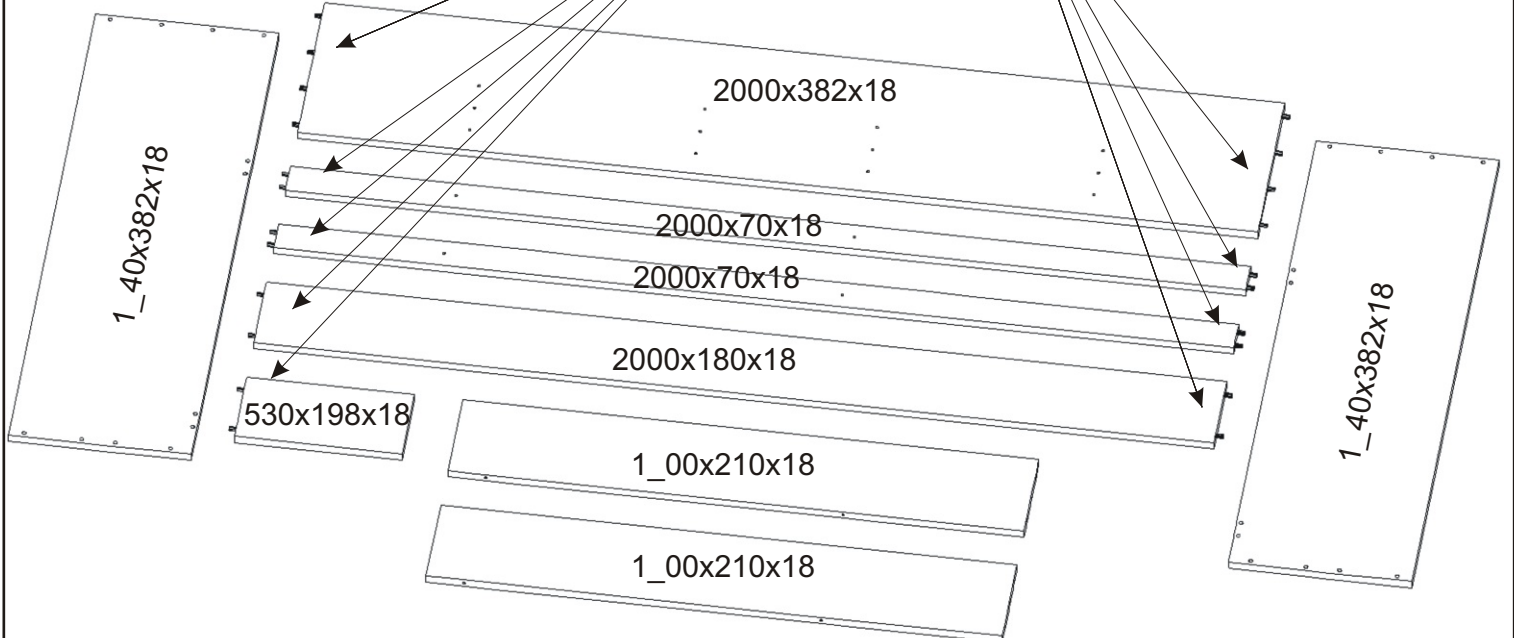
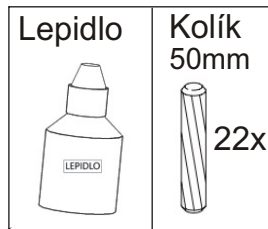
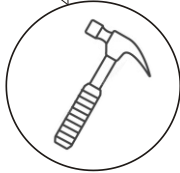
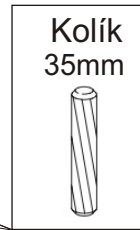
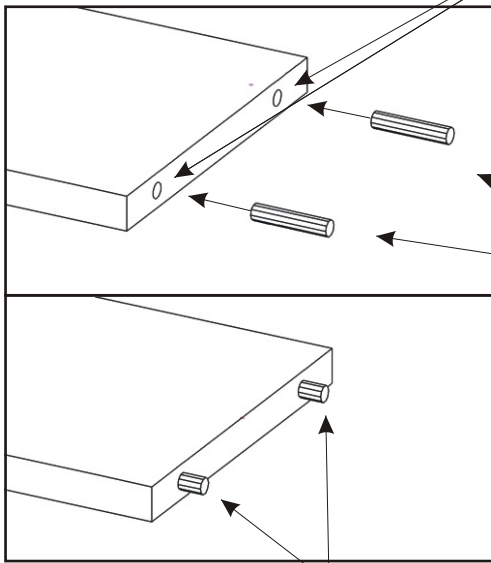
Postel RENATA - 120,140,160,180

<p>Pravá</p>	<p>Hranolek s držáky lamel</p> <p>2x</p> <p>1890mm</p>	<p>Pojezdové kolečko</p> <p>8x</p>	<p>Lepidlo velké</p> <p>1x</p>	<p>Kolík 35mm</p> <p>46x</p>	<p>Opěrný hranolek</p> <p>2x</p>	<p>Lamela</p> <p>120-585mm 140-685mm 160-785mm 180-885mm</p> <p>30x</p>
	<p>Levá</p>	<p>Hranolek 2000x60x30</p> <p>1x</p>	<p>Uhelník 28x28x11</p> <p>8x</p>	<p>Konfirmát 50mm</p> <p>32x</p>	<p>V 4x45</p> <p>24x</p>	<p>Držák lamel</p> <p>30x</p>

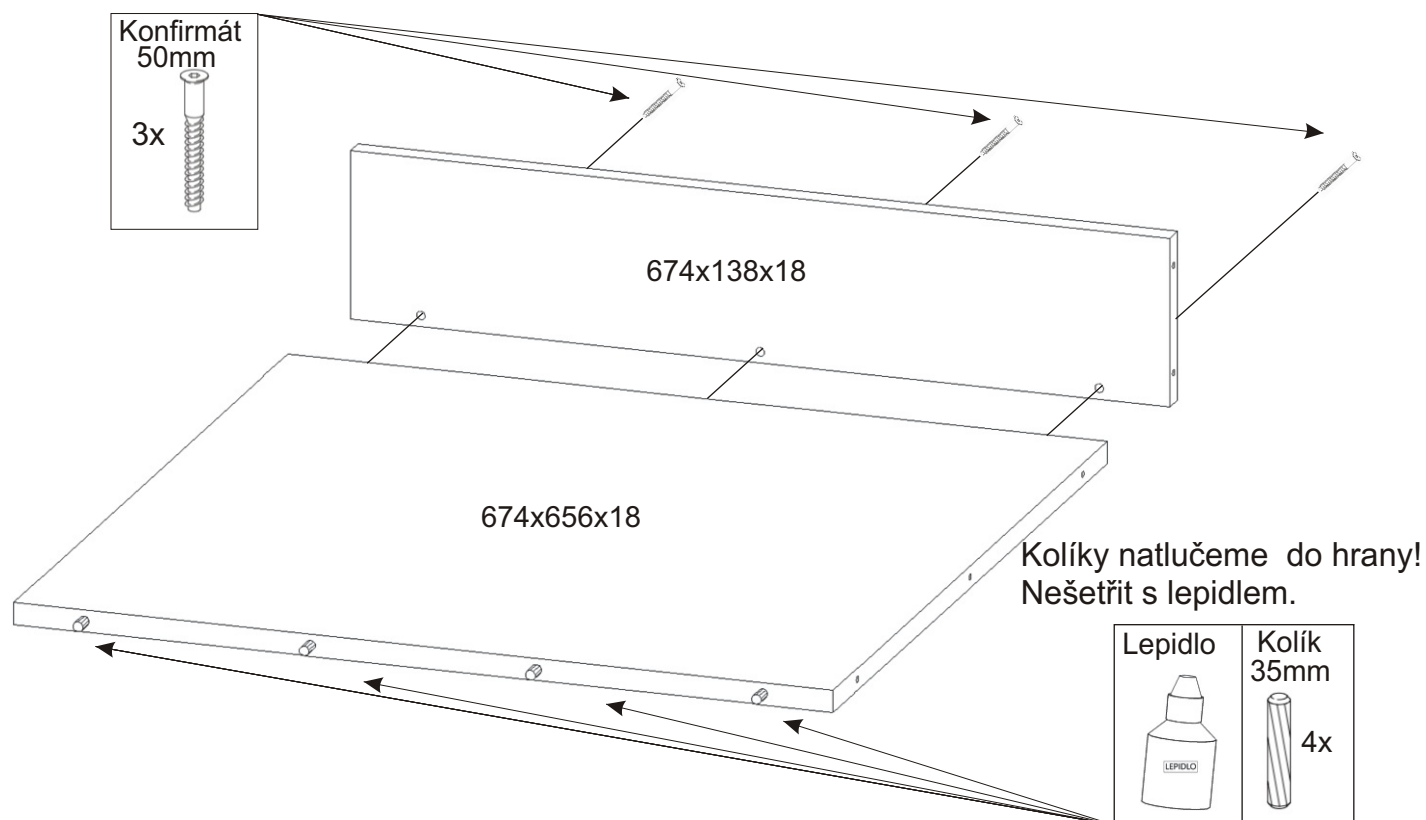
1.Pravá

Nešetřit s lepidlem.

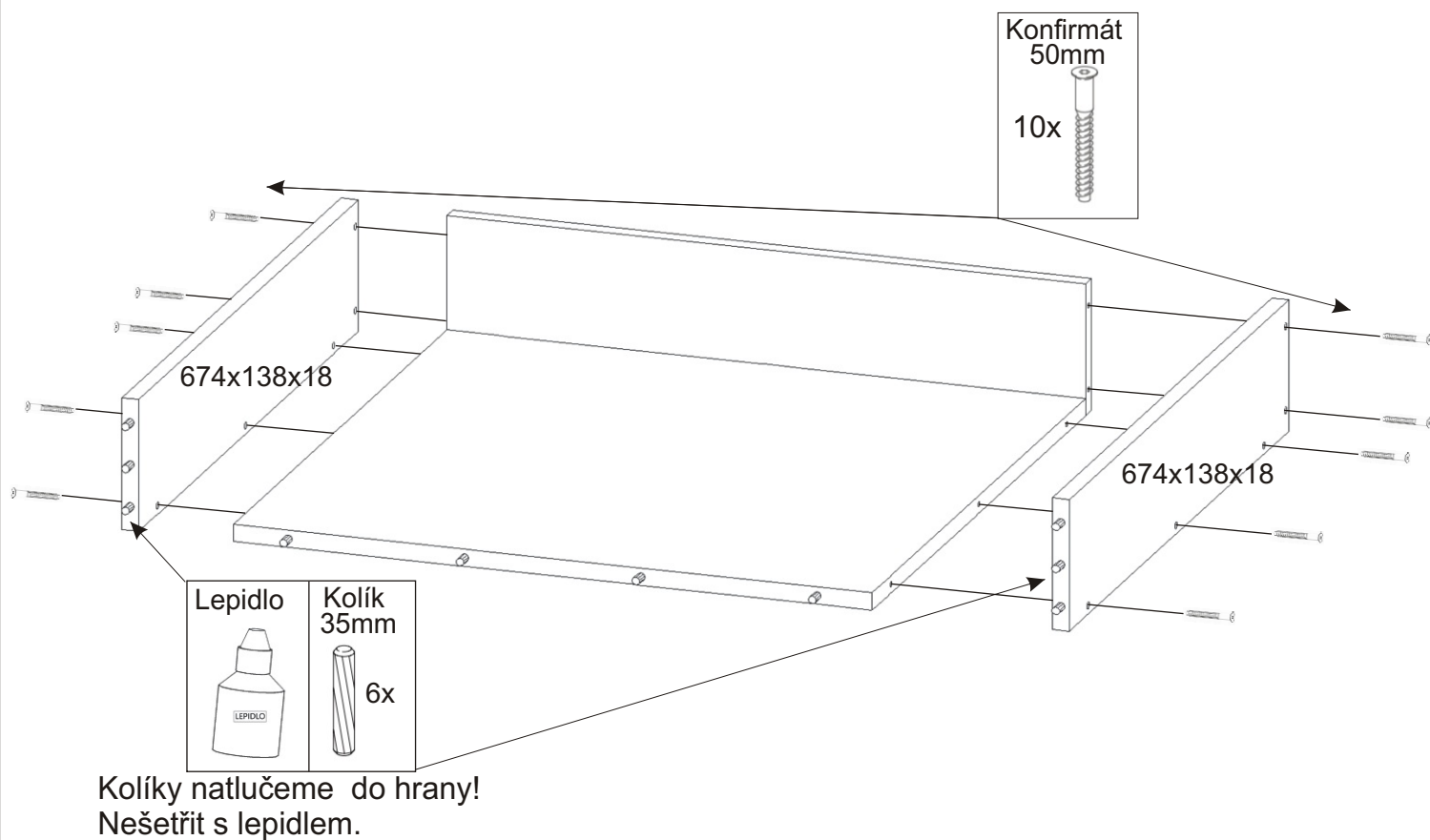
Kolíky natlučeme do hrany.



2.1. Montáž zásuvky 2ks

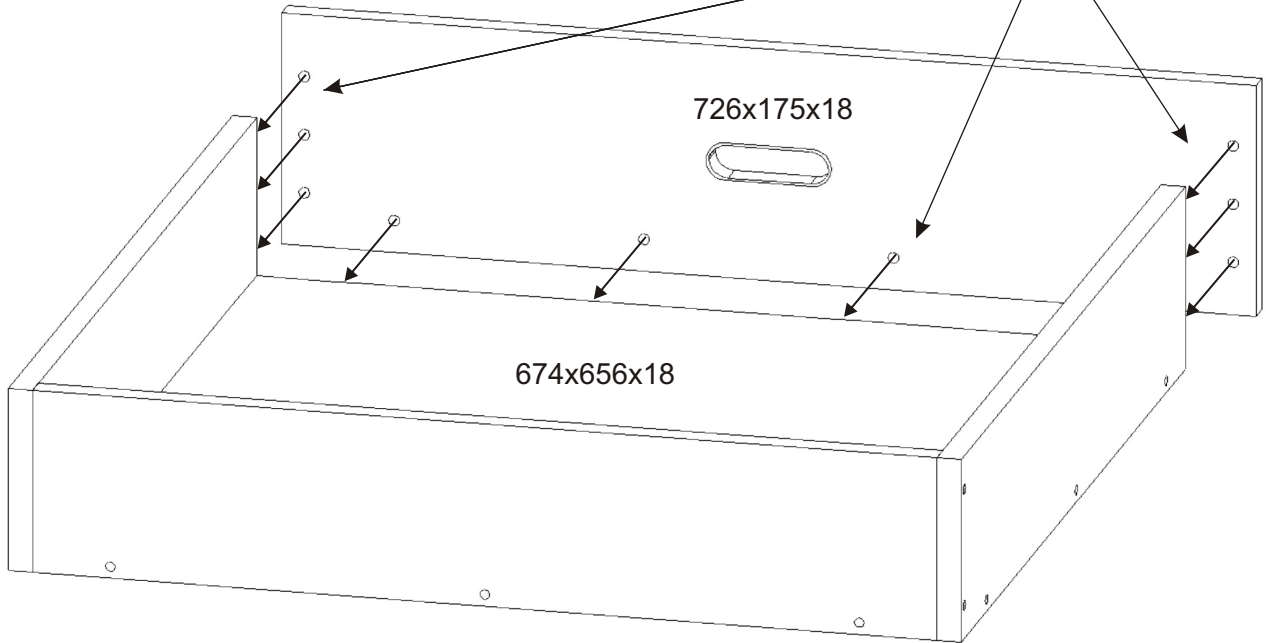


2.2.

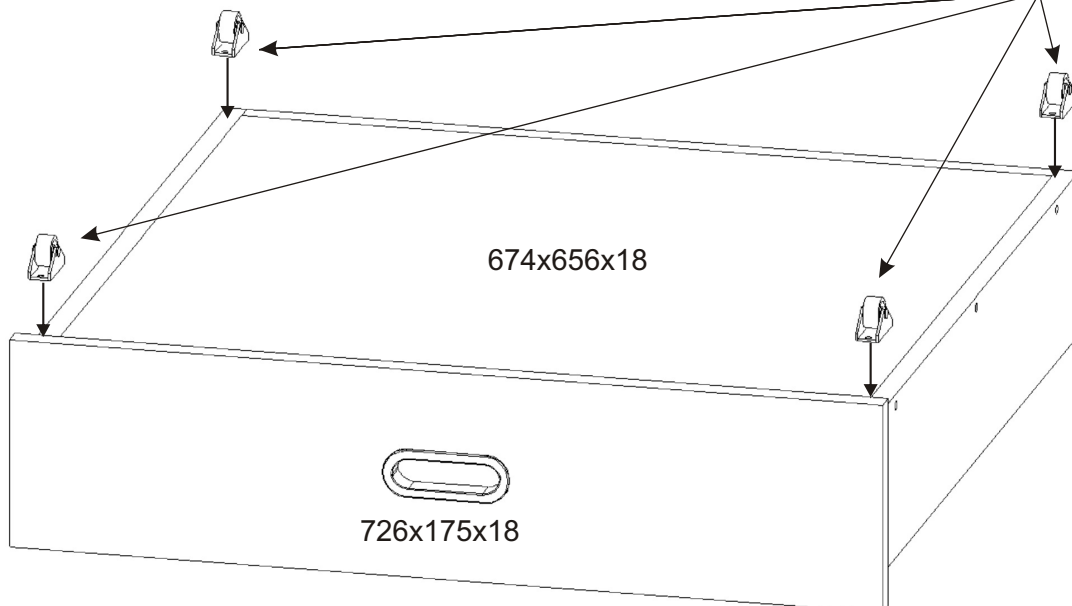
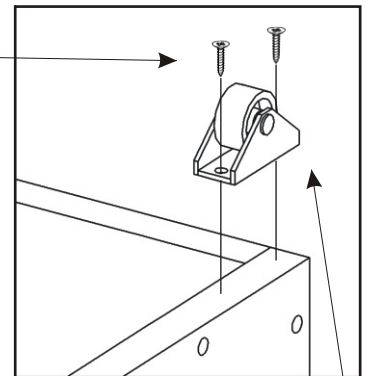
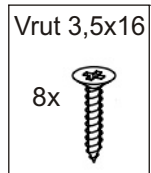


2.3.

Nešetřit s lepidlem.



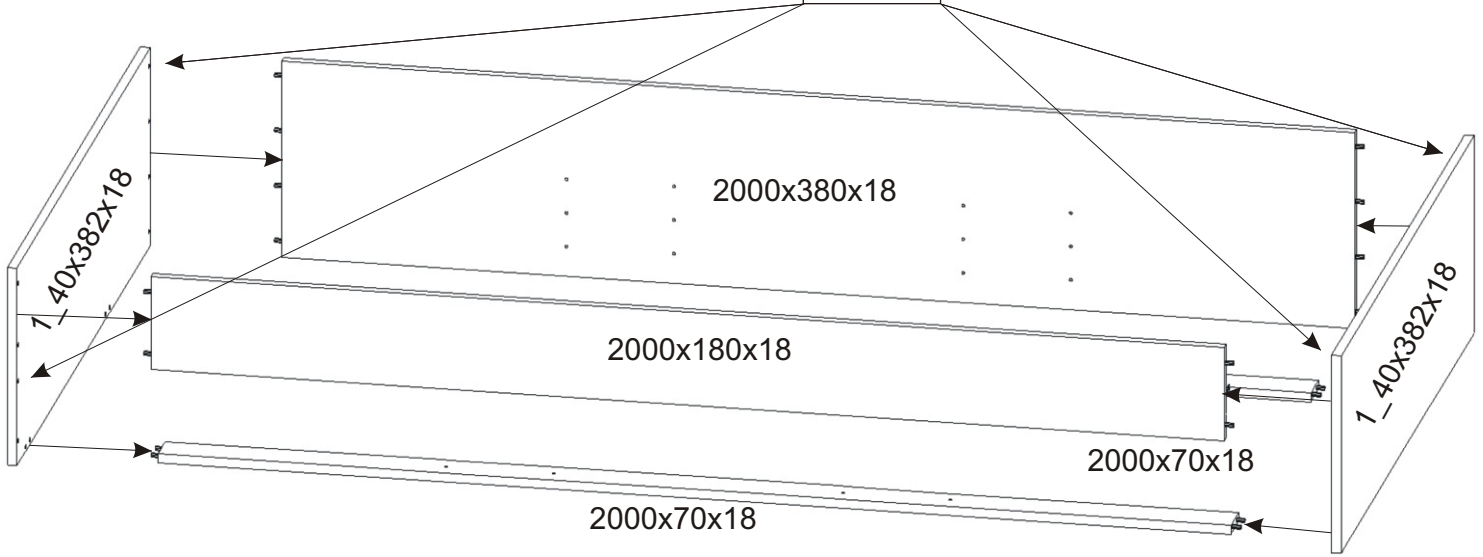
2.4.



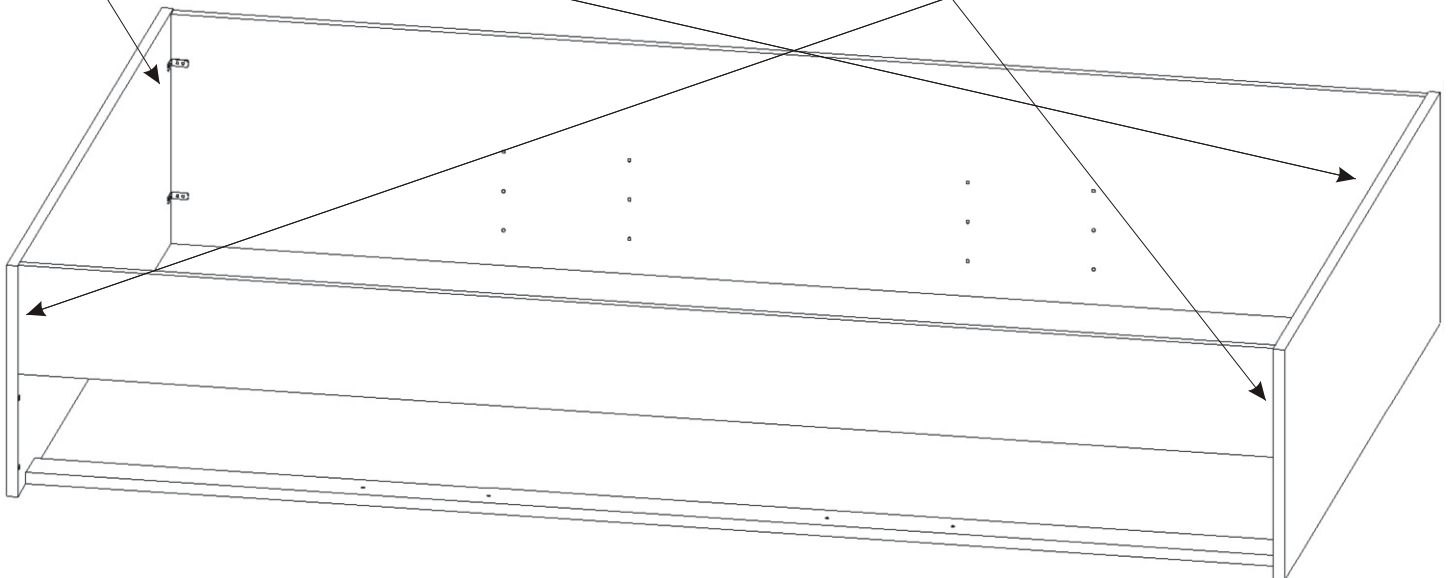
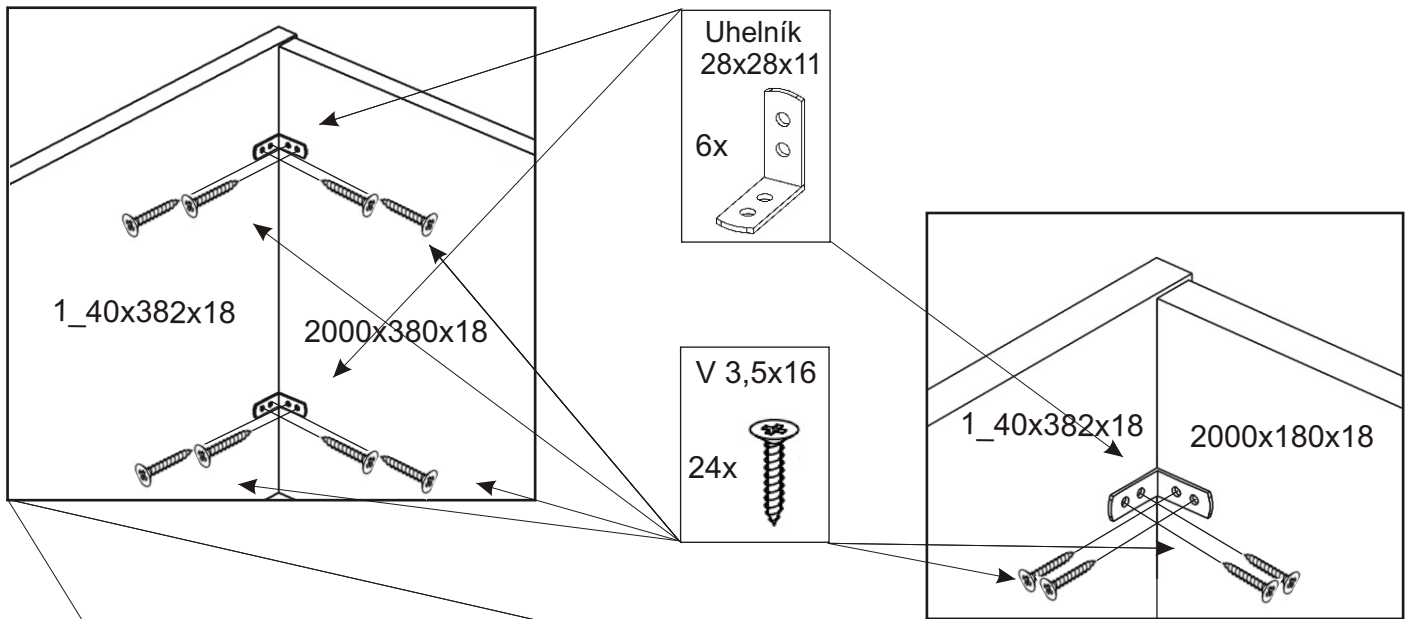
3.

Nešetřit s lepidlem.

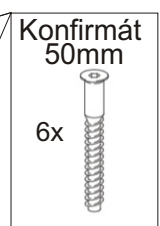
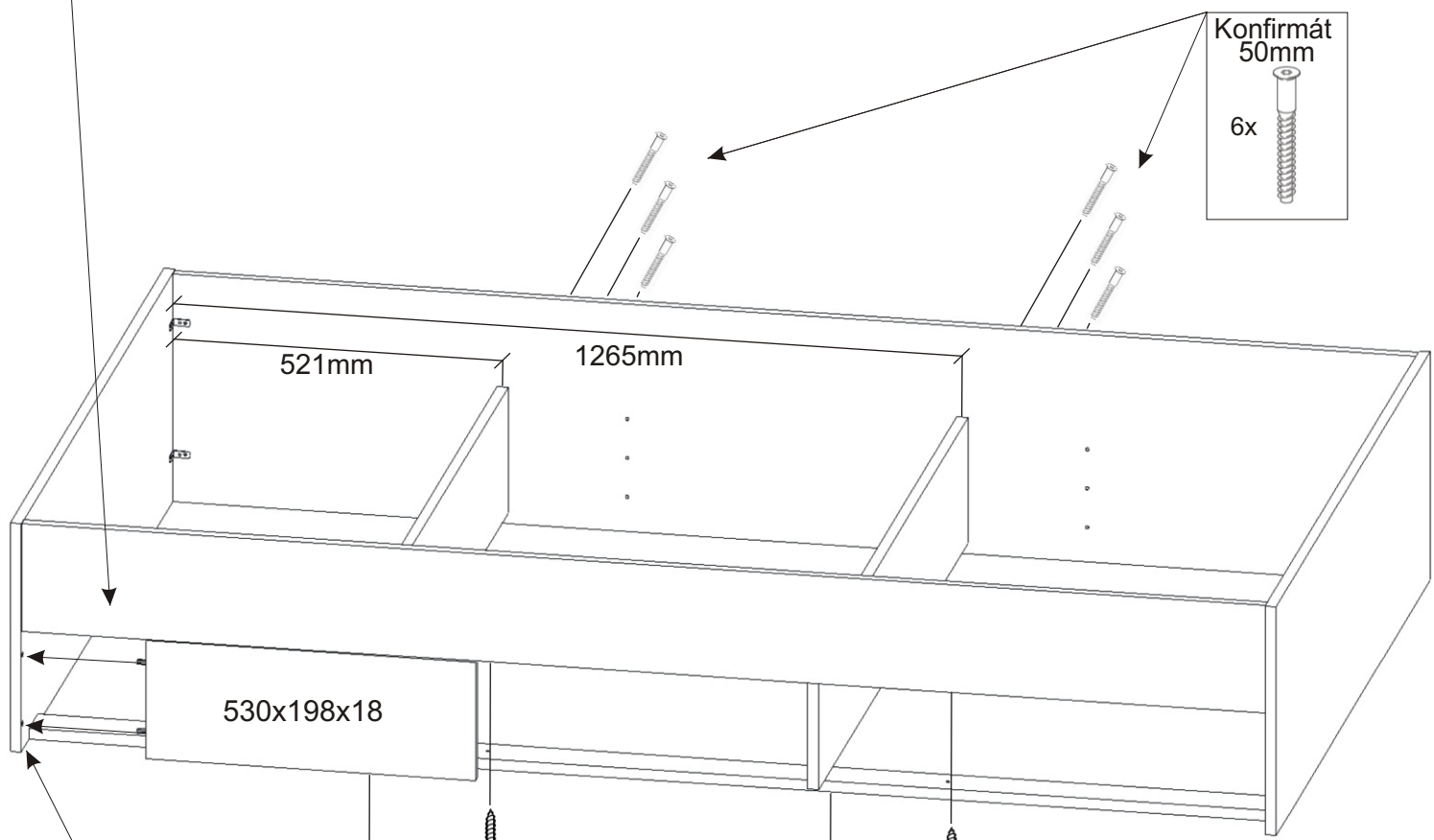
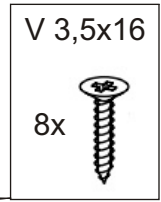
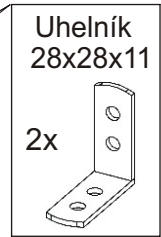
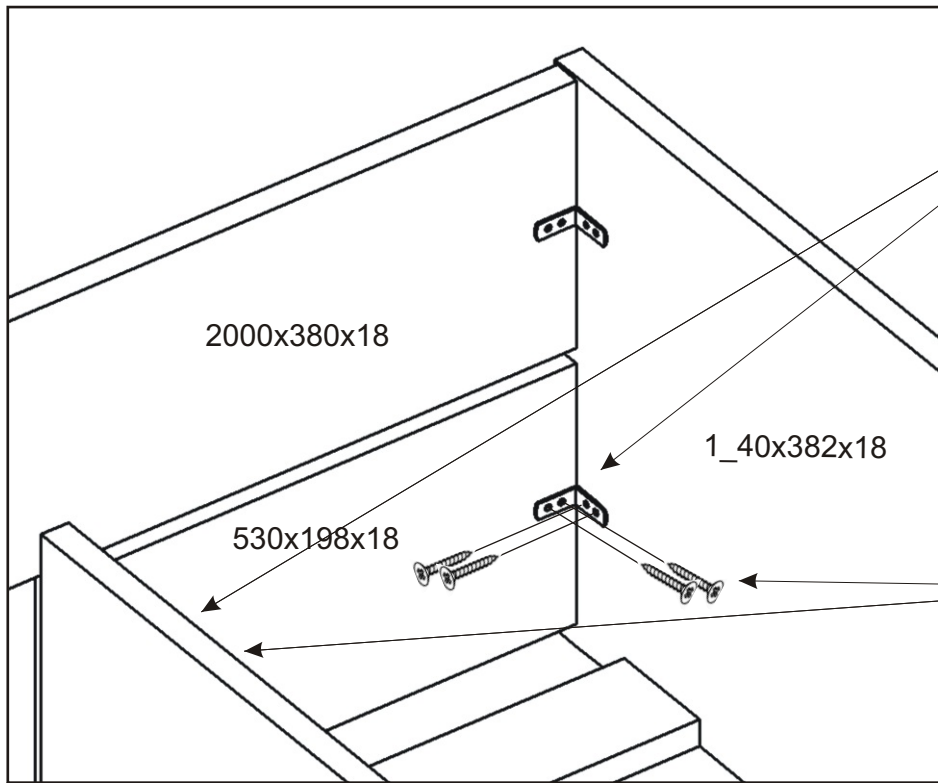
Lepidlo



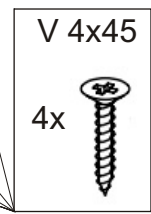
4.



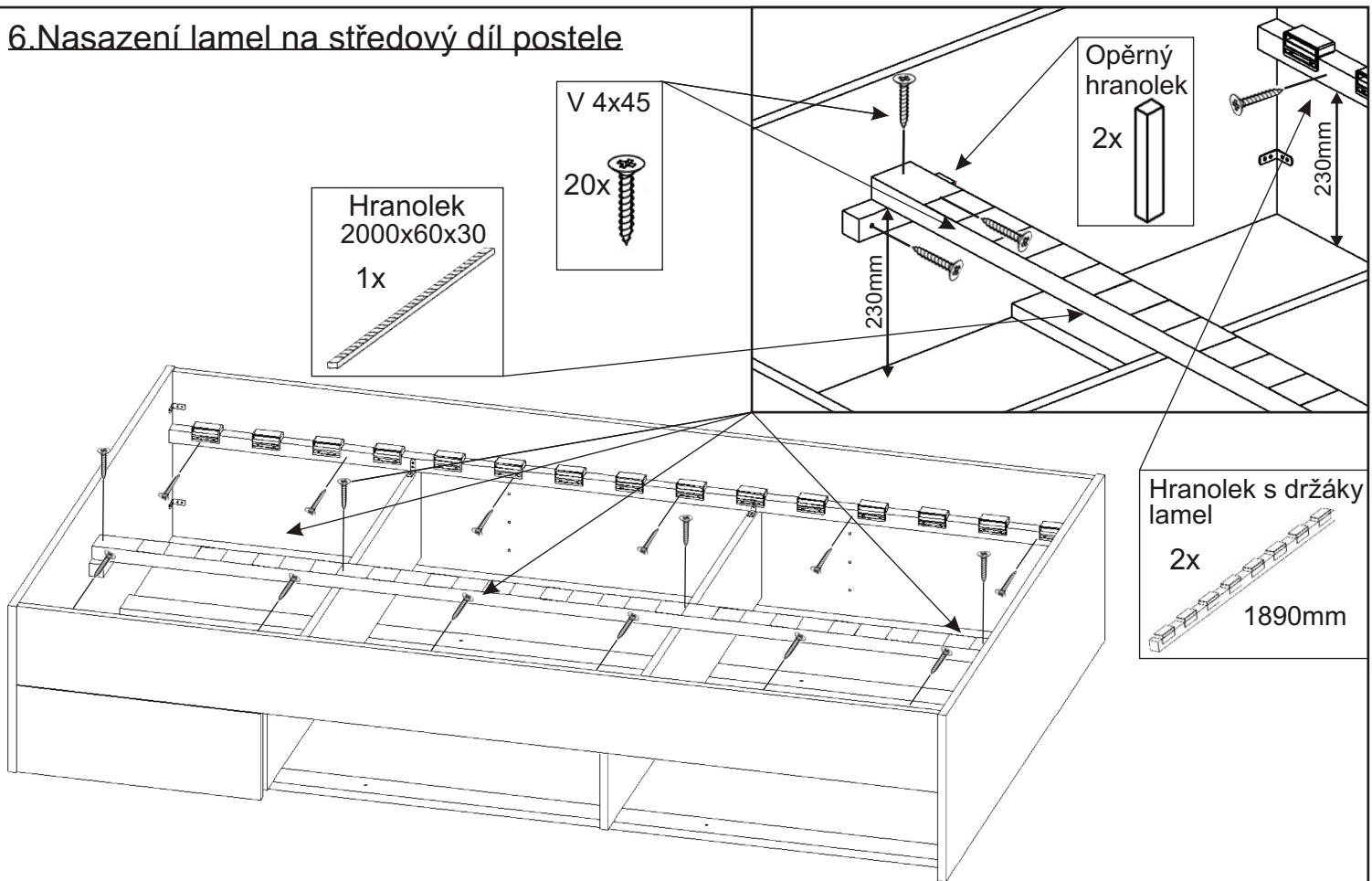
5.



Nešetřit s lepidlem.



6. Nasazení lamel na středový díl postele



7. Nasazení lamel

