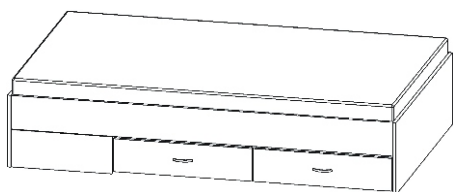
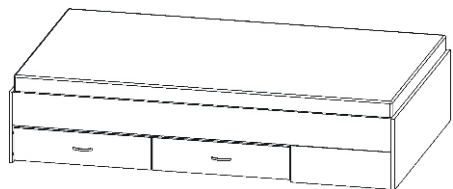


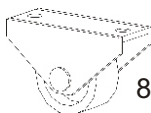

Postel RENATA - 120,140,160,180

Pravá



Levá

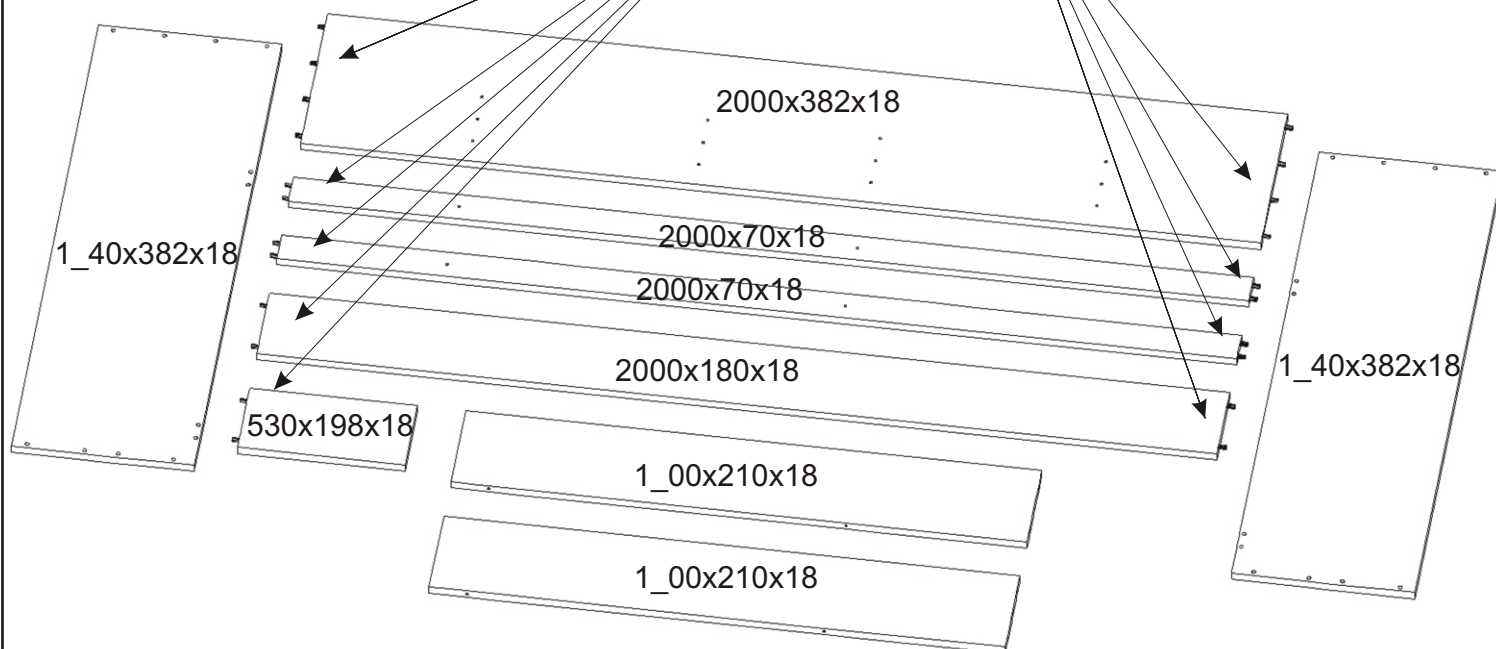
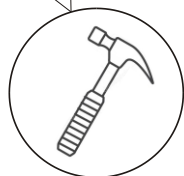
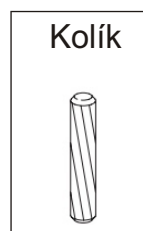
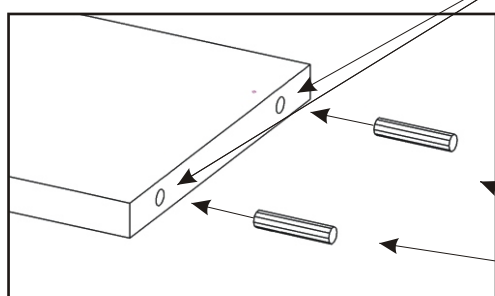


<p>Pojzdové kolečko</p>  <p>8x</p>	<p>Lepidlo velké</p> <p>1x</p> 	<p>Kolík</p> <p>46x</p> 	<p>Vypěra roštu</p> <p>2x</p> 	<p>Lamela</p> <p>30x</p> 	
<p>Úchytka</p> <p>2x</p> 	<p>Uhelník 28x28x11</p> <p>12x</p> 	<p>Konfirmát</p> <p>32x</p> 	<p>V 4x45</p> <p>18x</p> 	<p>Držák lamel</p> <p>30x</p> 	<p>V 3,5x16</p> <p>124x</p> 

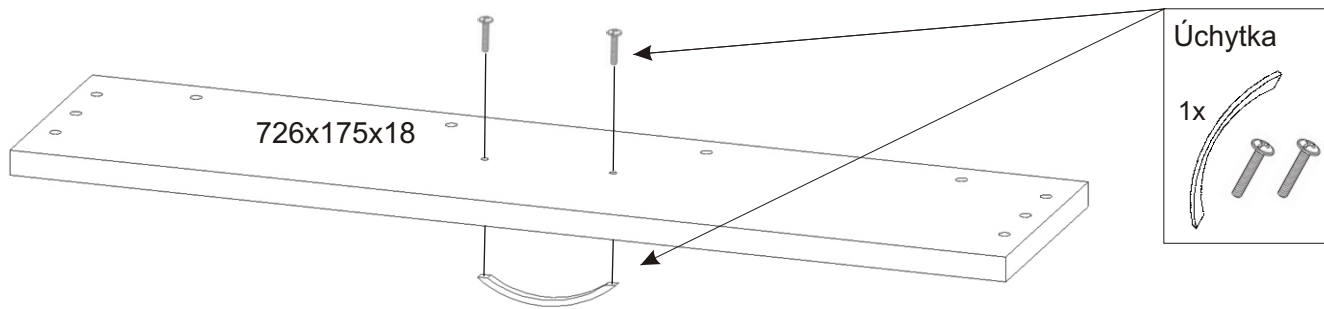
1.Pravá

Nešetřit s lepidlem.

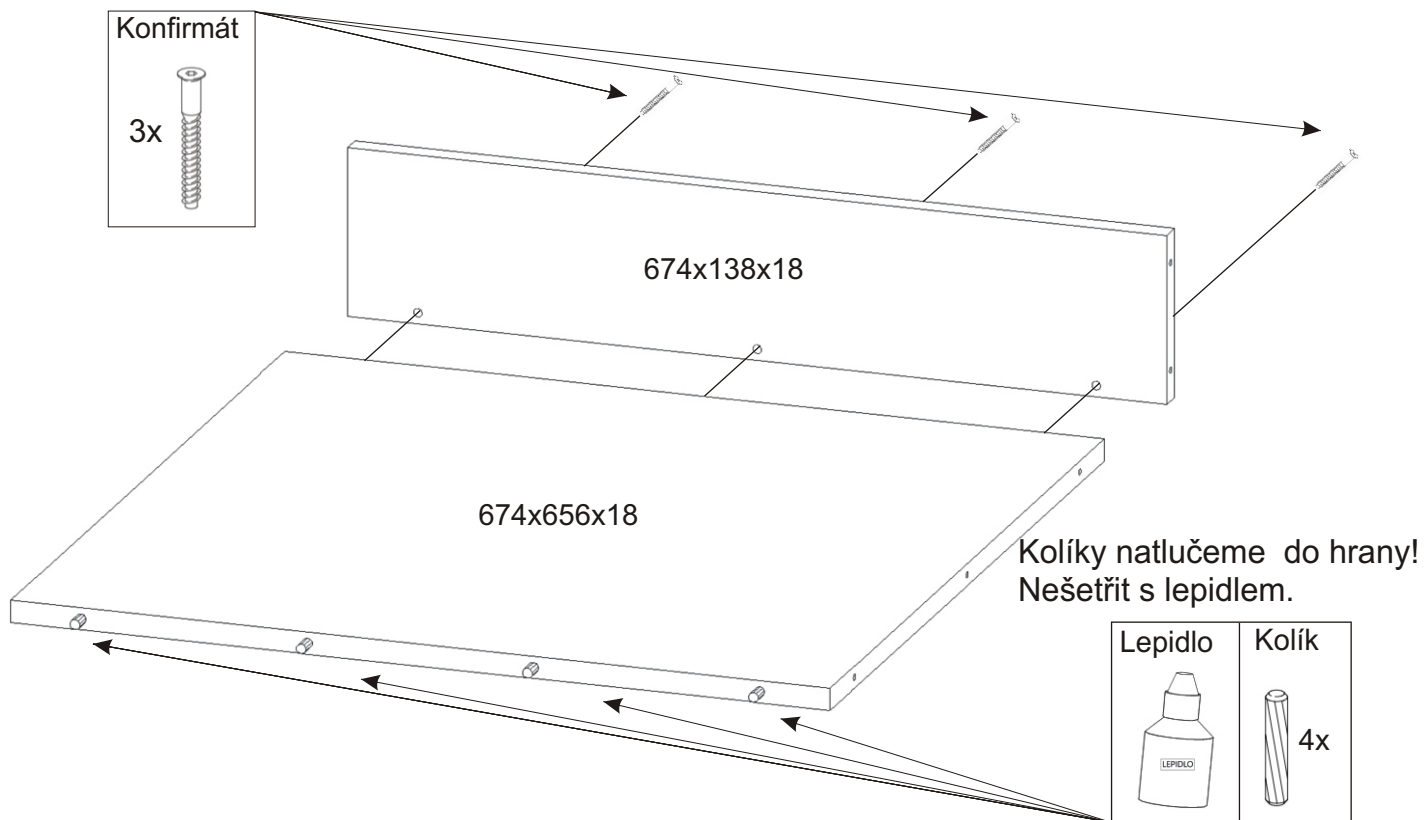
Kolíky natlučeme do hrany.



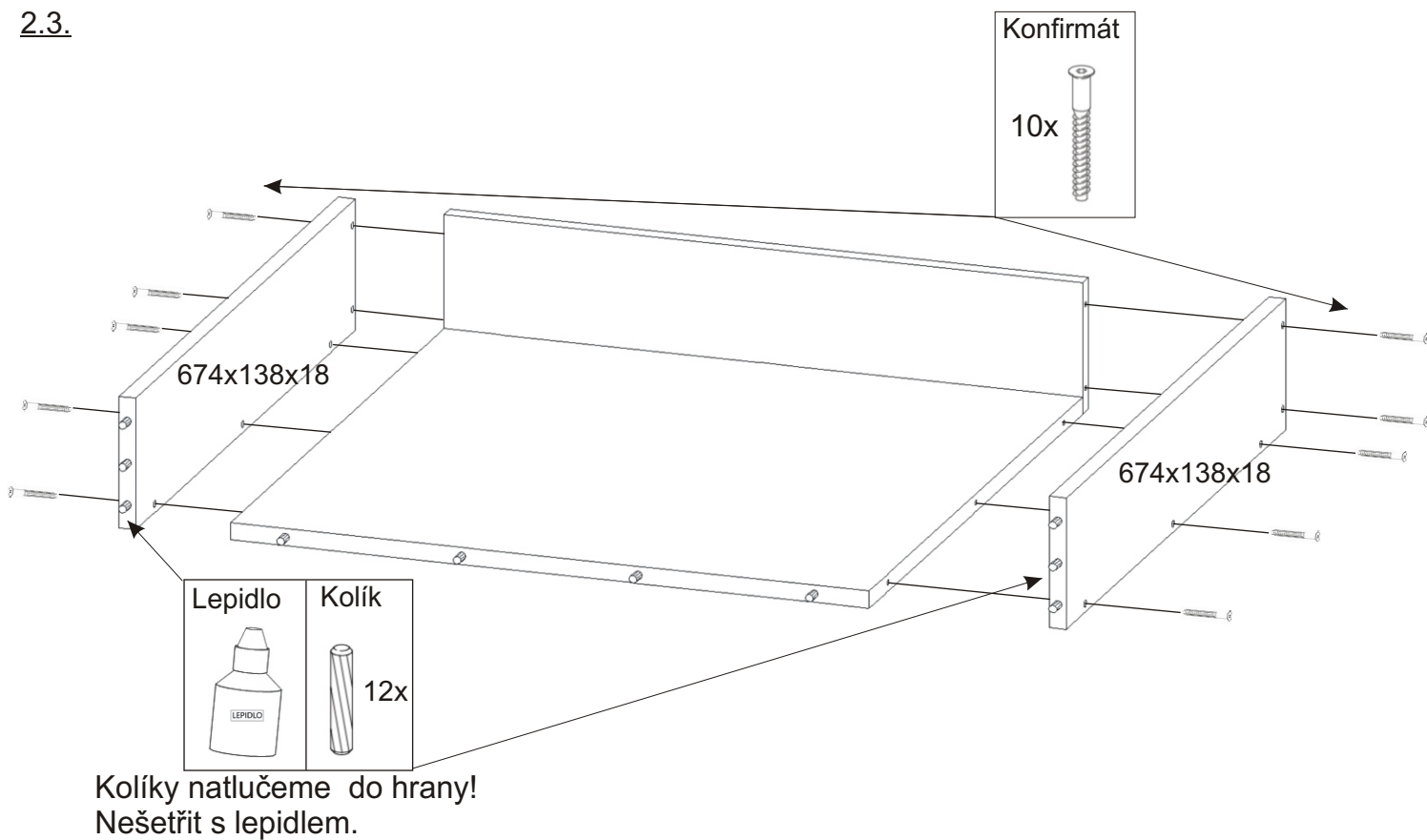
2.1. Montáž zásuvky 2ks



2.2.

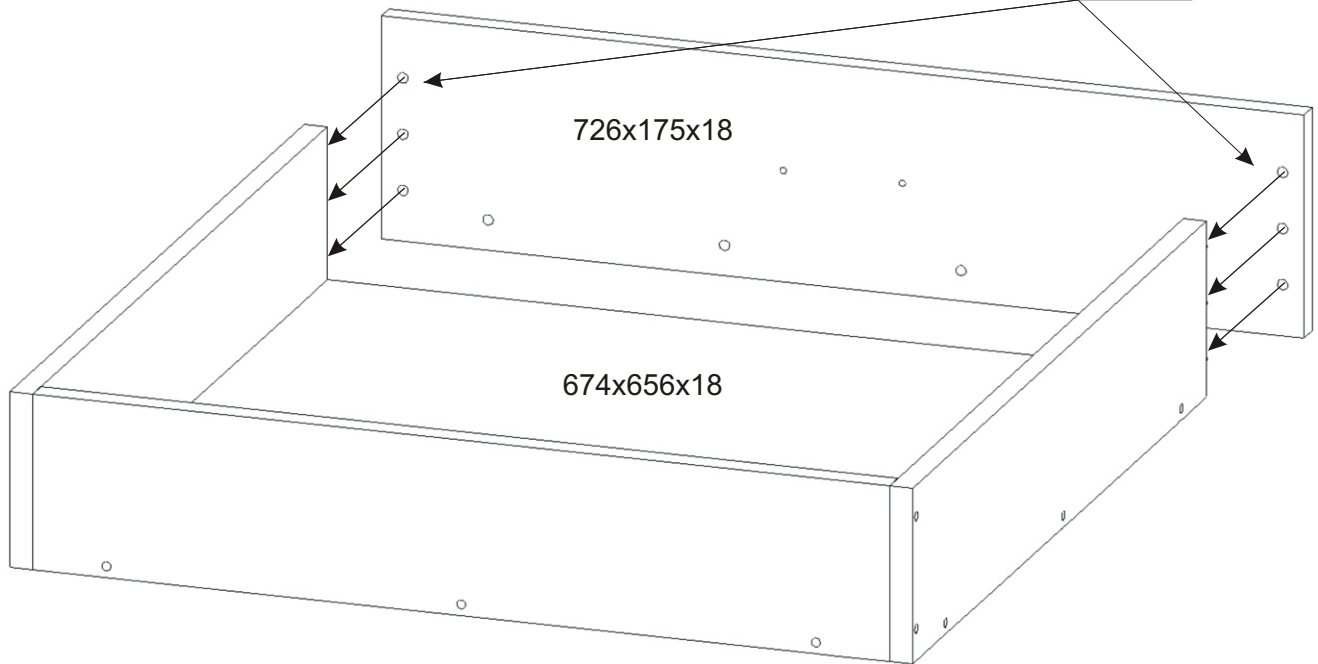


2.3.



2.4.

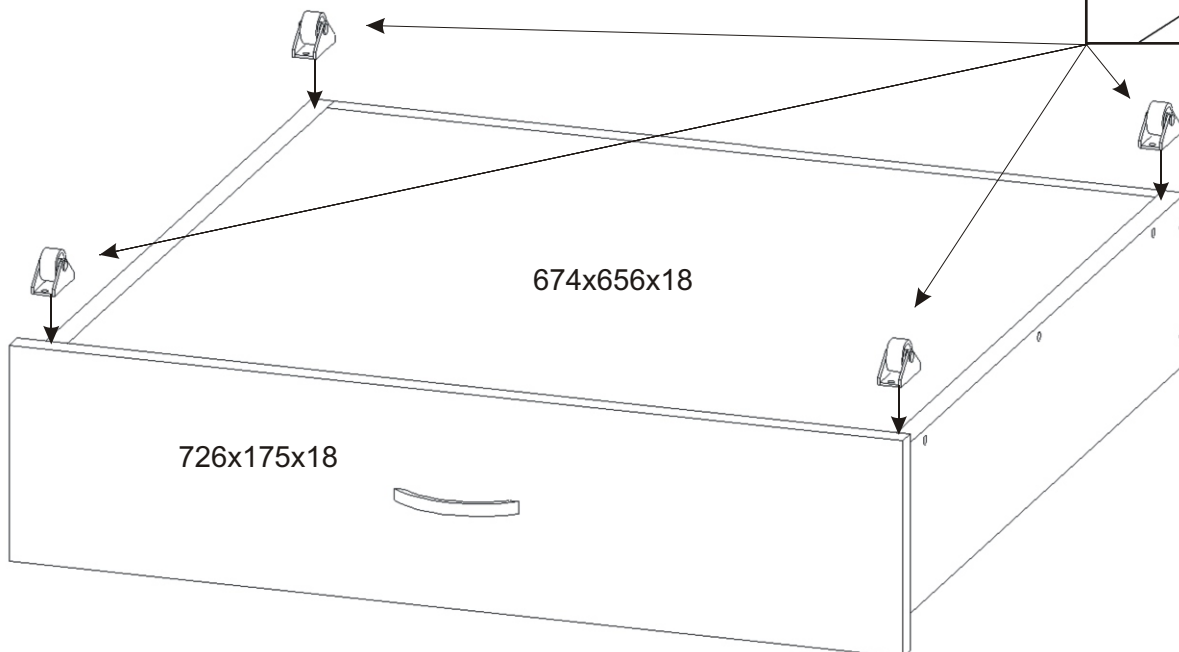
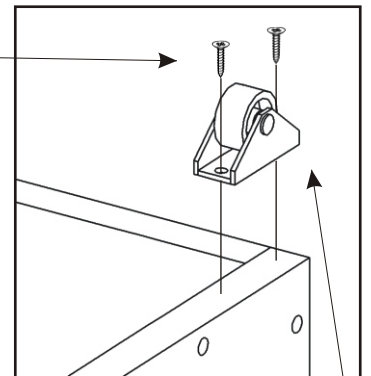
Nešetřit s lepidlem.



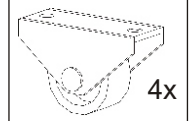
2.5.

Vrut 3,5x16

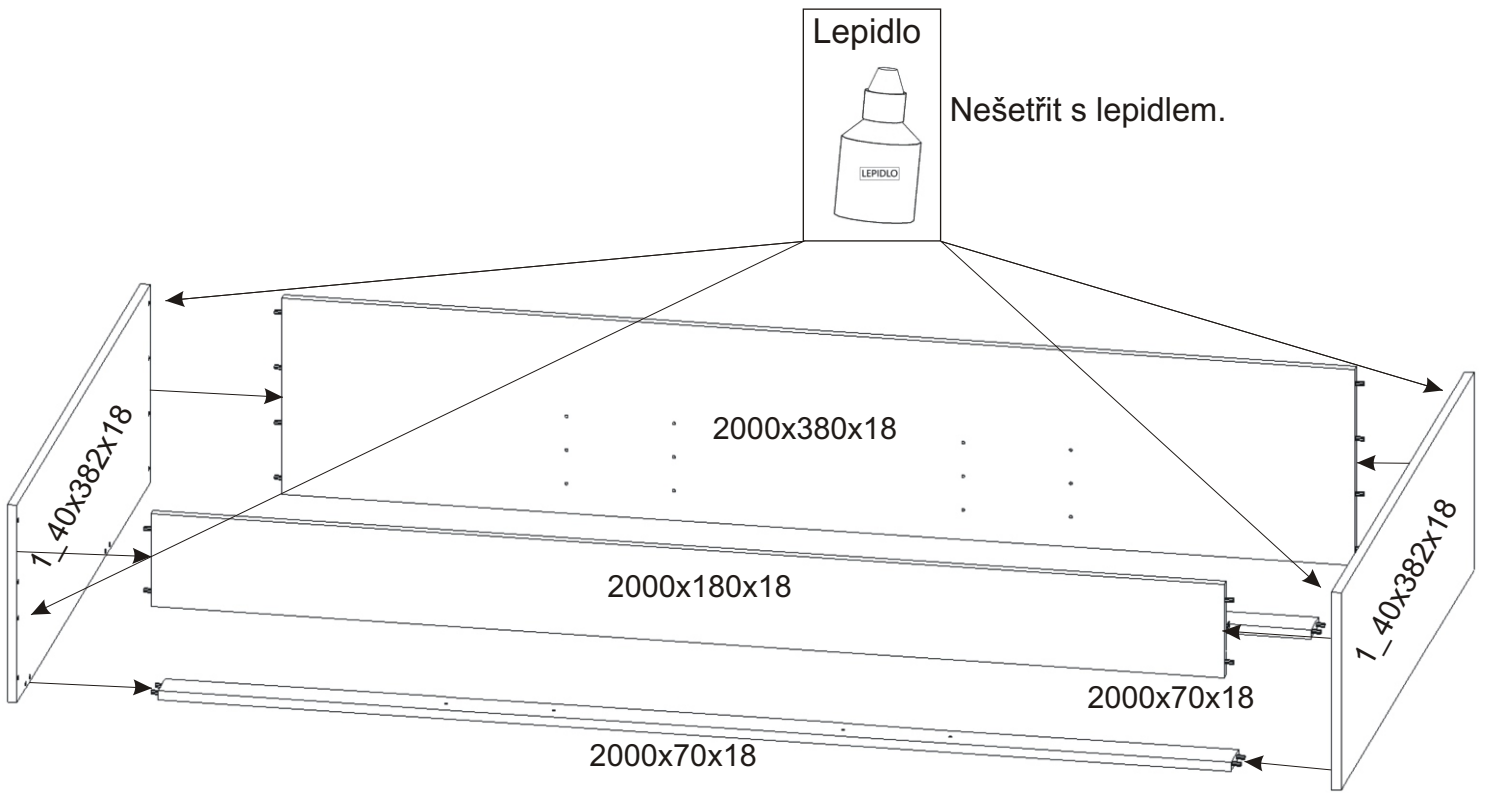
8x



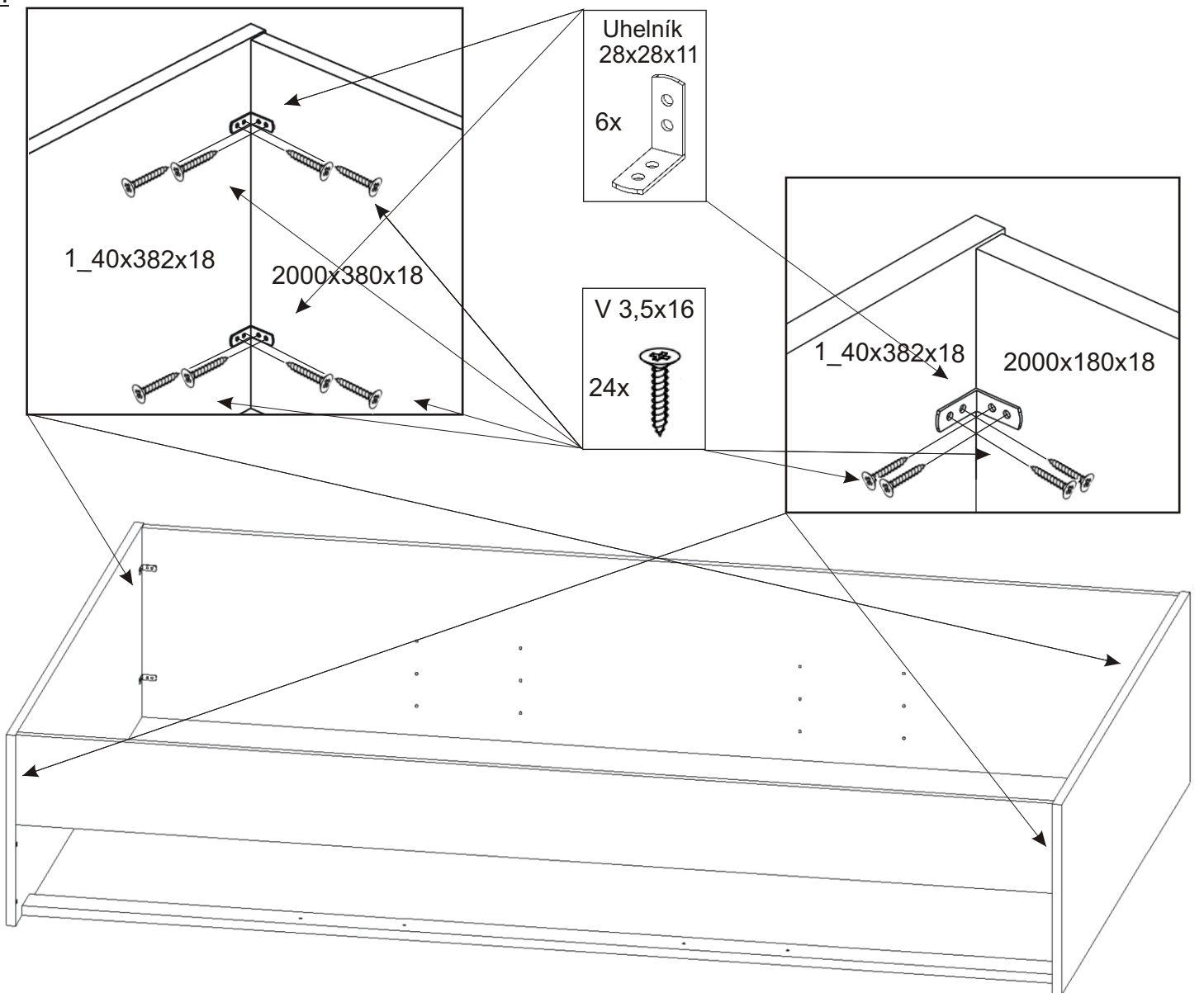
Pojzdové kolečko



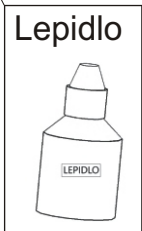
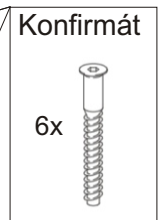
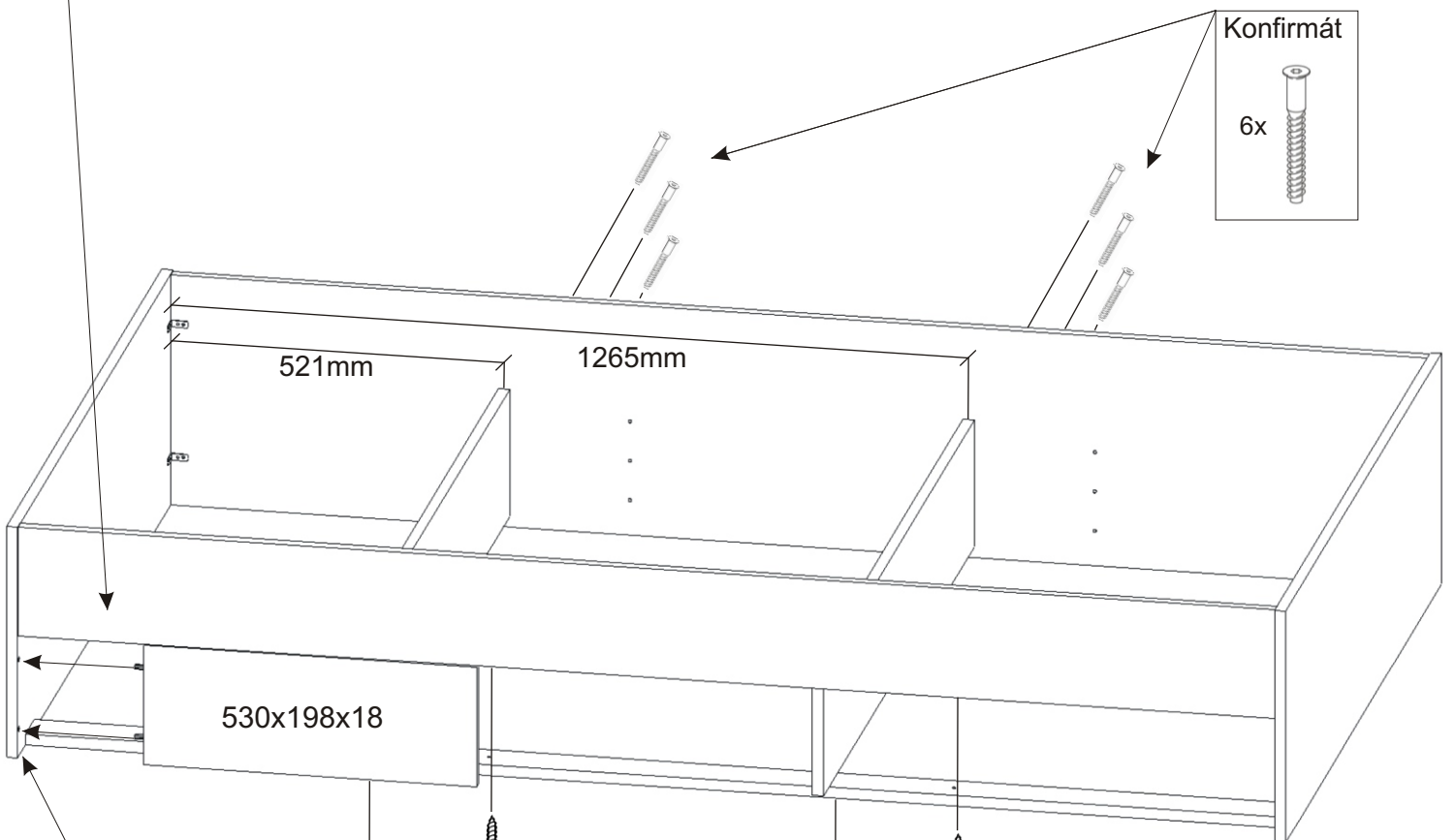
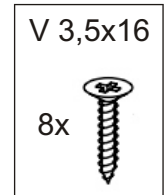
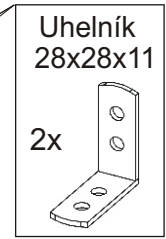
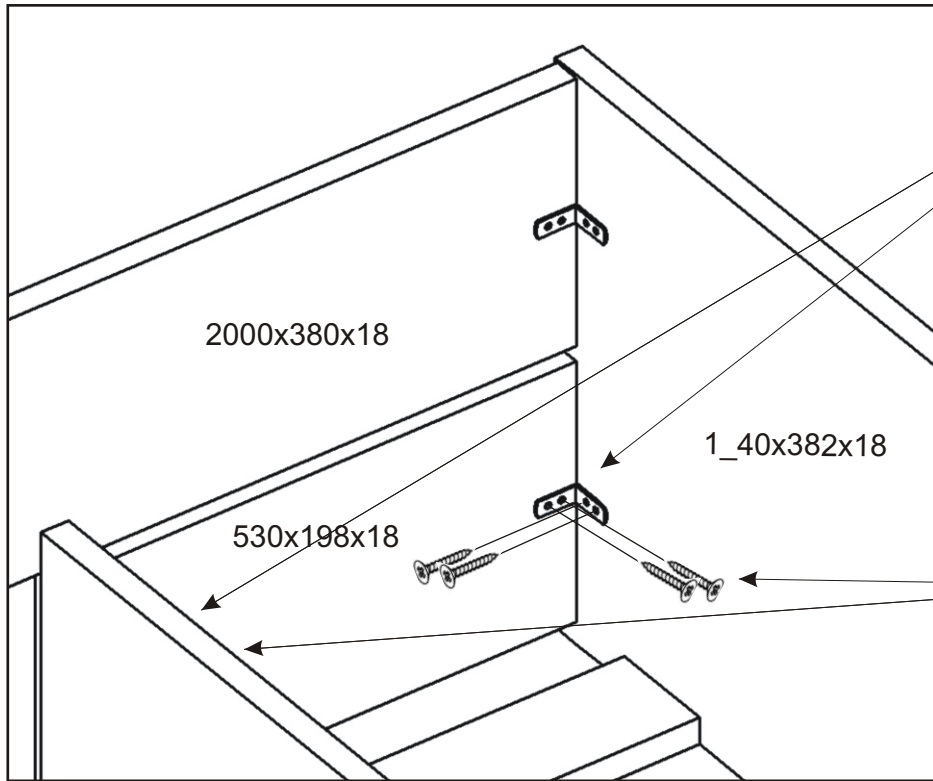
3.



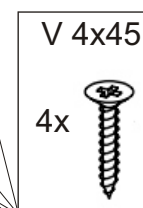
4.



5.



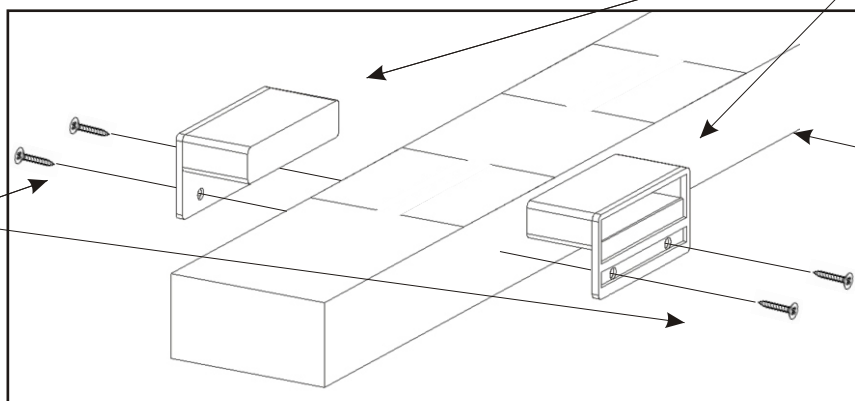
Nešetřit s lepidlem.



6. Nasazení lamel na středový díl postele

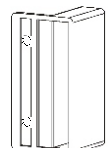
V 3,5x16

60x



Držák lamel

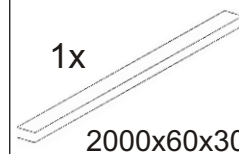
30x



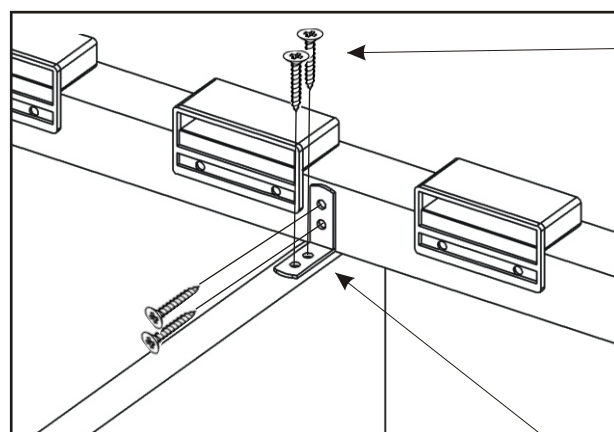
Hranolek

1x

2000x60x30



7.



V 3,5x16

16x



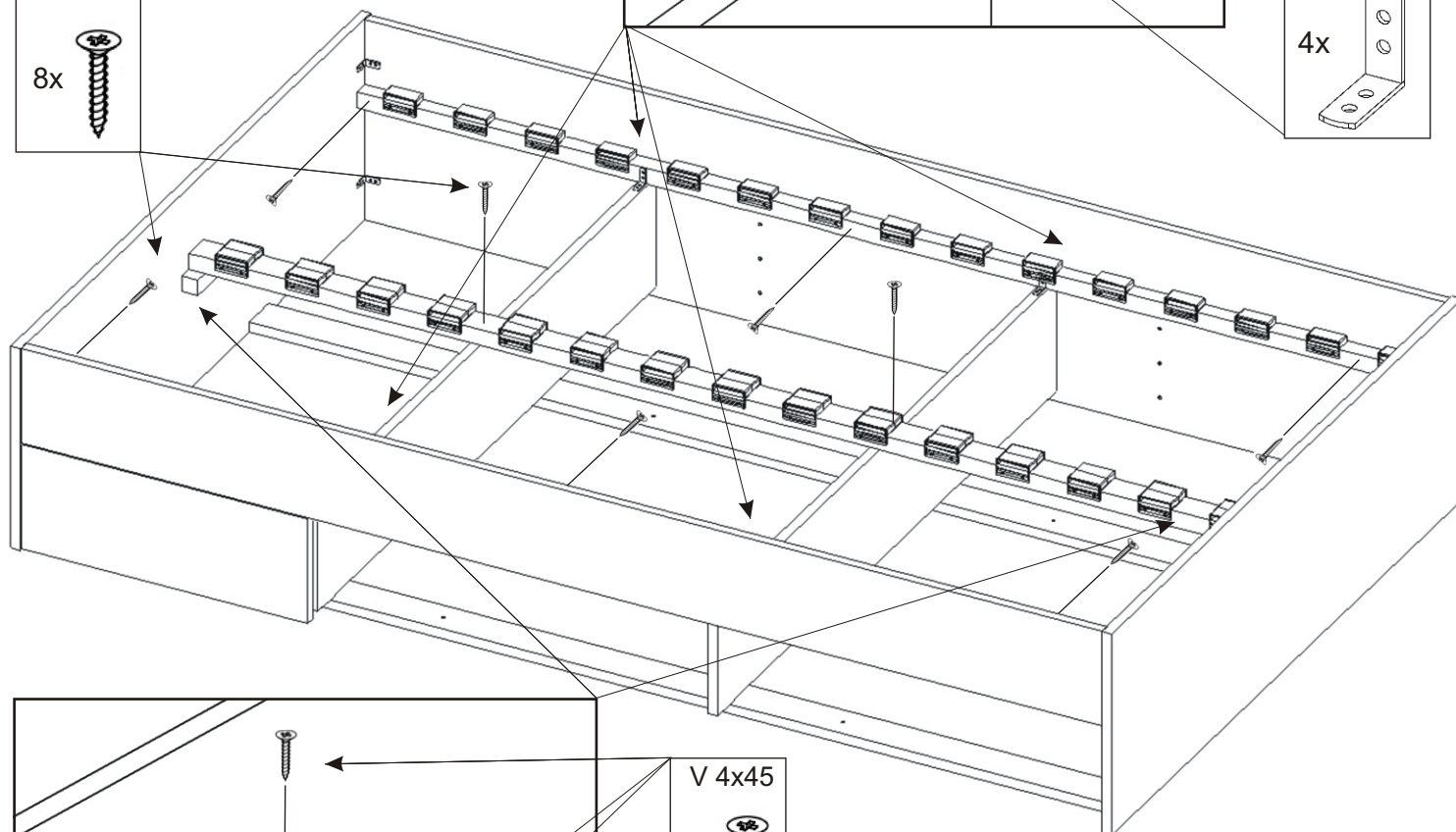
Uhelník
28x28x11

4x



V 4x45

8x



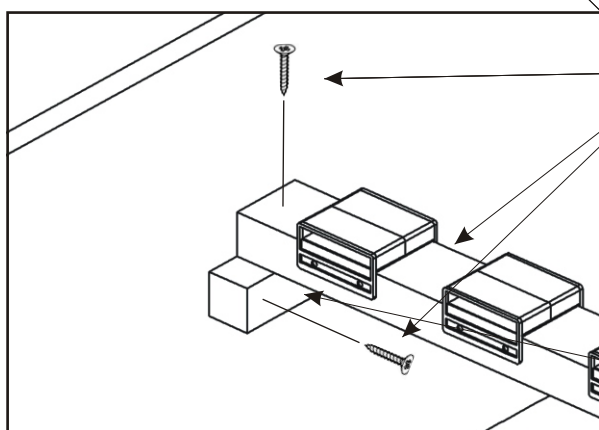
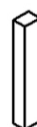
V 4x45

6x

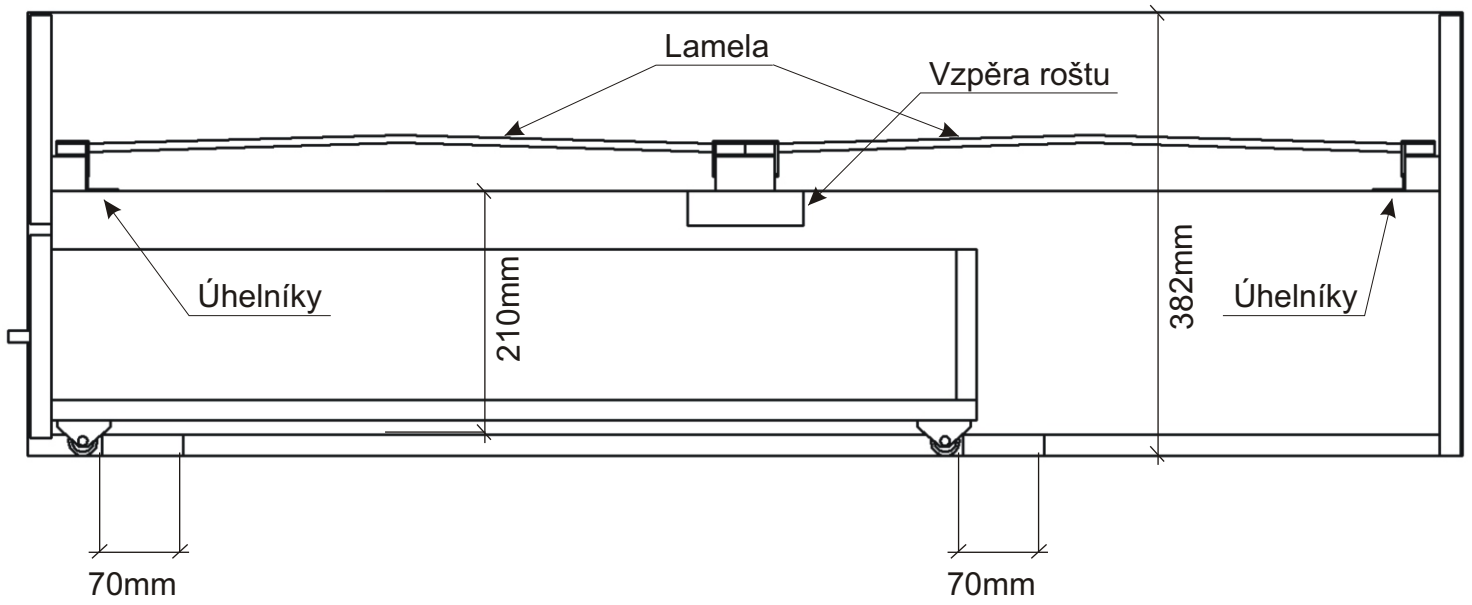


Vzpěra roštu

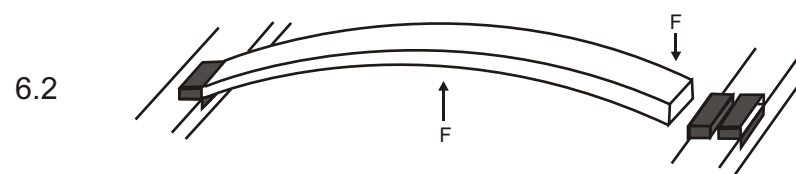
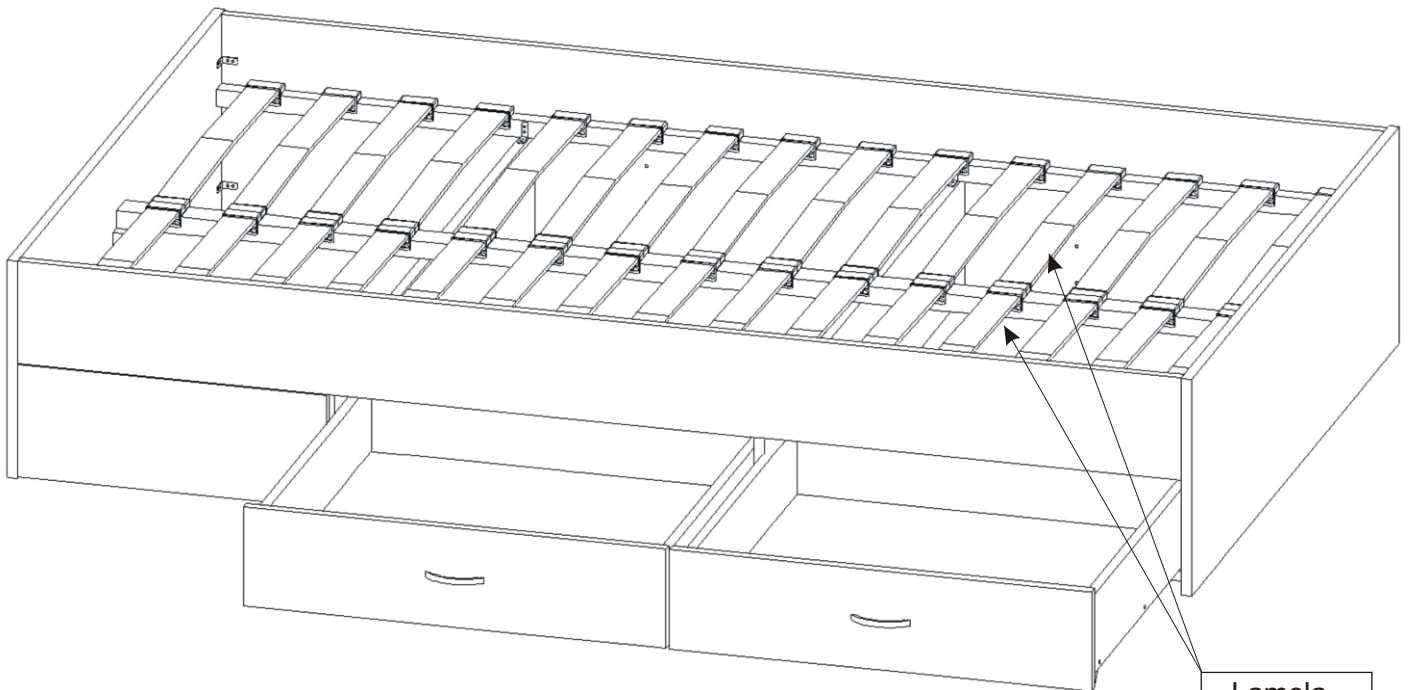
2x



Boční pohled



Nasazení lamel



Lamela

30x

