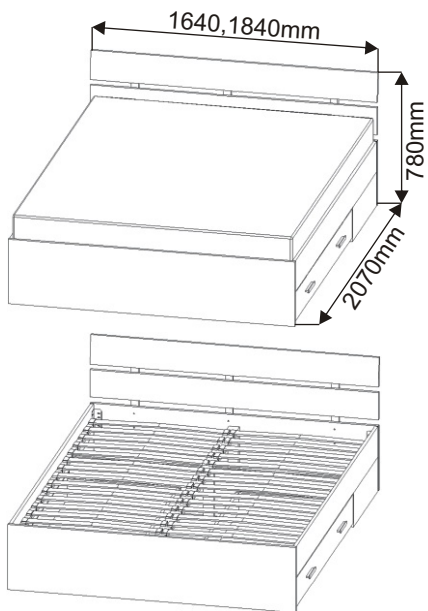


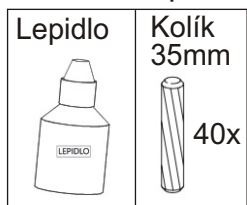
Postel Rami s úložným prostorem 160,180



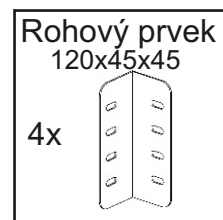
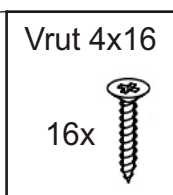
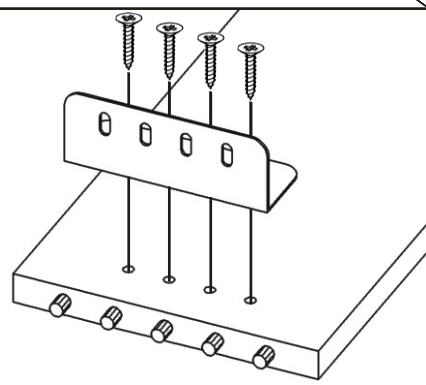
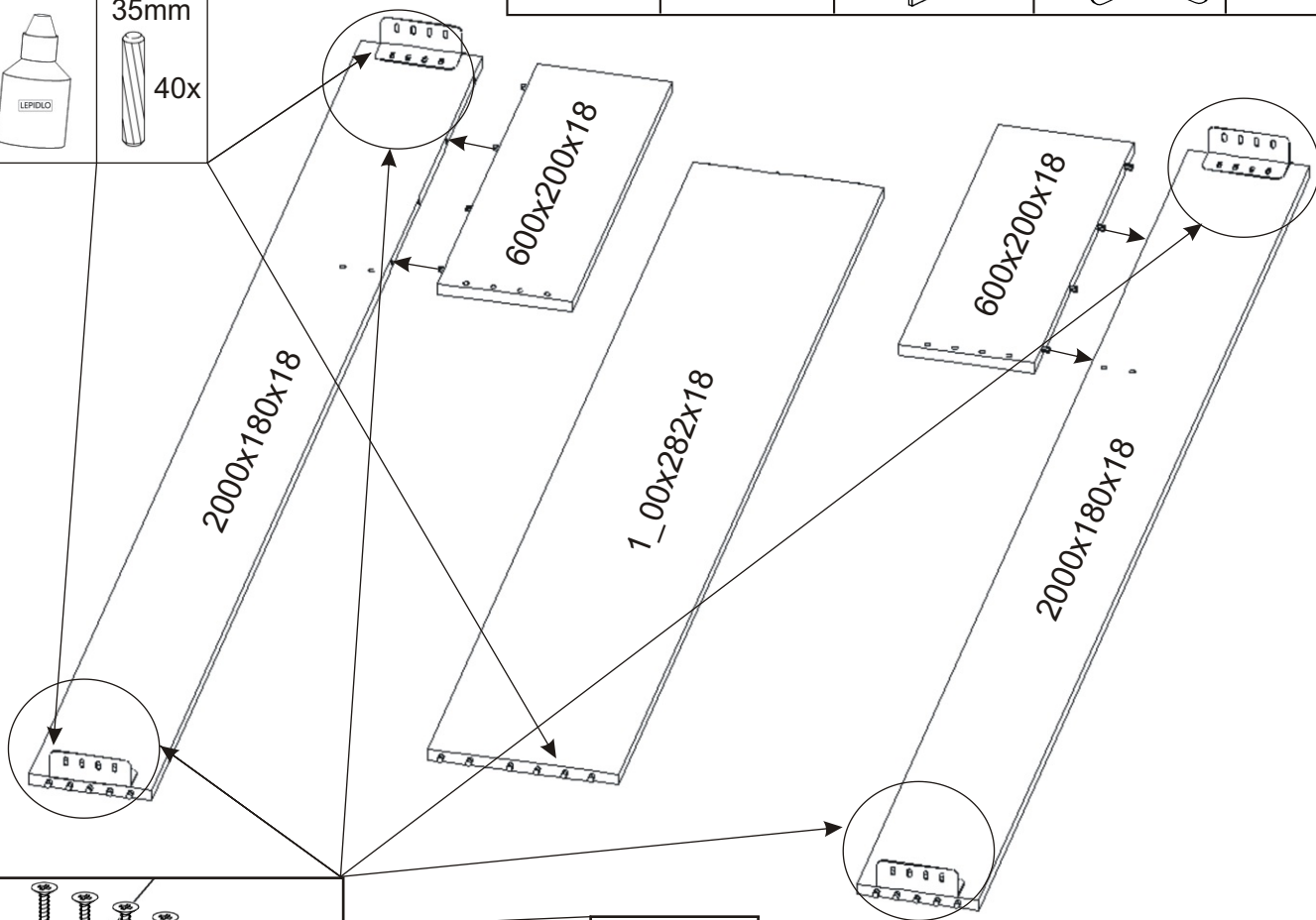
Rohový prvek 120x45x45 4x 	Lamela 160-785mm 180-885mm 30x 	Pojzdové kolečko 12x 	Konfirmát 26x krytka 20x 	Hranolek s držáky lamel 2x 1890mm 		
Lepidlo 1x 	Eurošroub 20x 	Kolíček 35mm 64x 	Vrut 4x16 56x 	Vrut 4x45 22x 	Vrut 4x25 4x 	Vrut 3,5x16 60x
M 6x30 vratový 6x 	M - 6 samojistná 6x 	Kovové držáky 3x 550x25x40 	Hranolek 2000x60x30 1x 	Opěrný hranolek 282x60x30 4x 		

1.

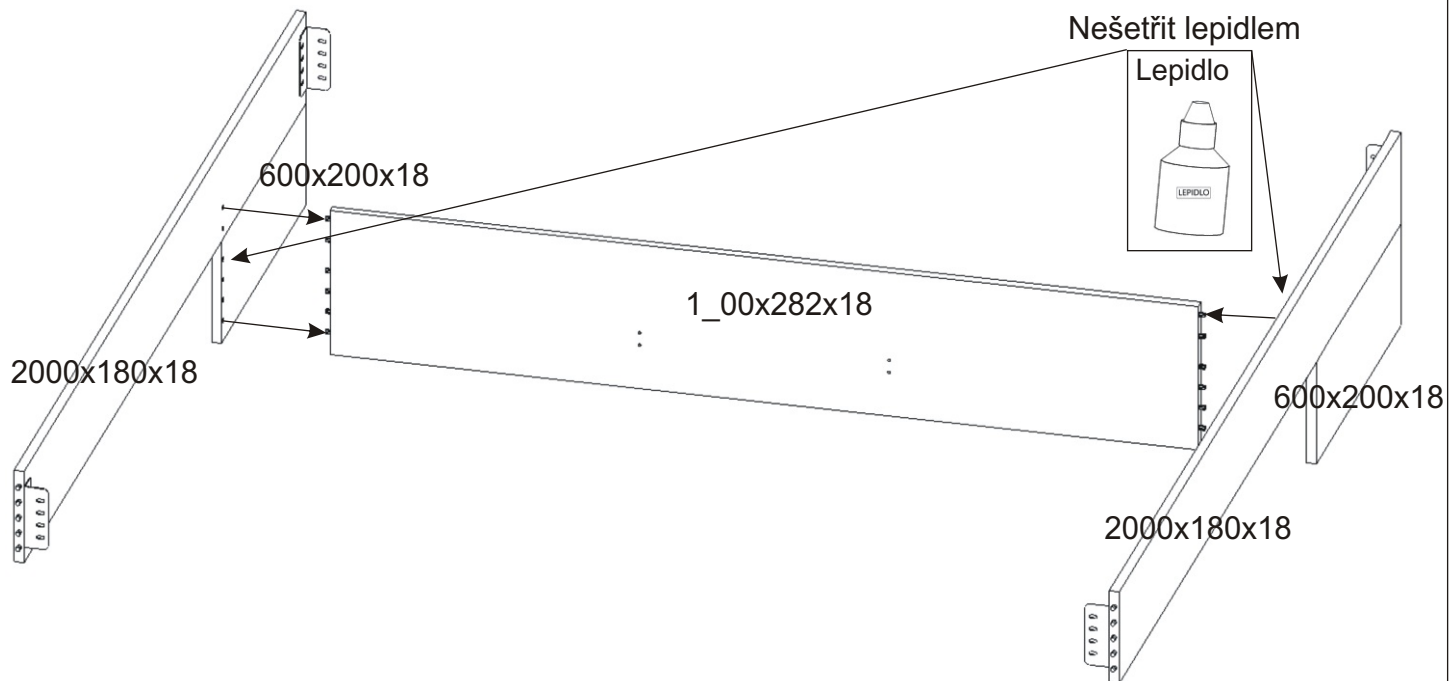
Kolíky natlučeme do hrany!
Nešetřit s lepidlem.



Podložka ø 6,3 4x 	Držák lamel 30x 	Samolepící kluzák 50x50x2 4x 	Rohový prvek 72x50x50 4x 	Kovová vzpěra 160-795mm 180-895mm 2x
------------------------------------	-------------------------------	---	---	--



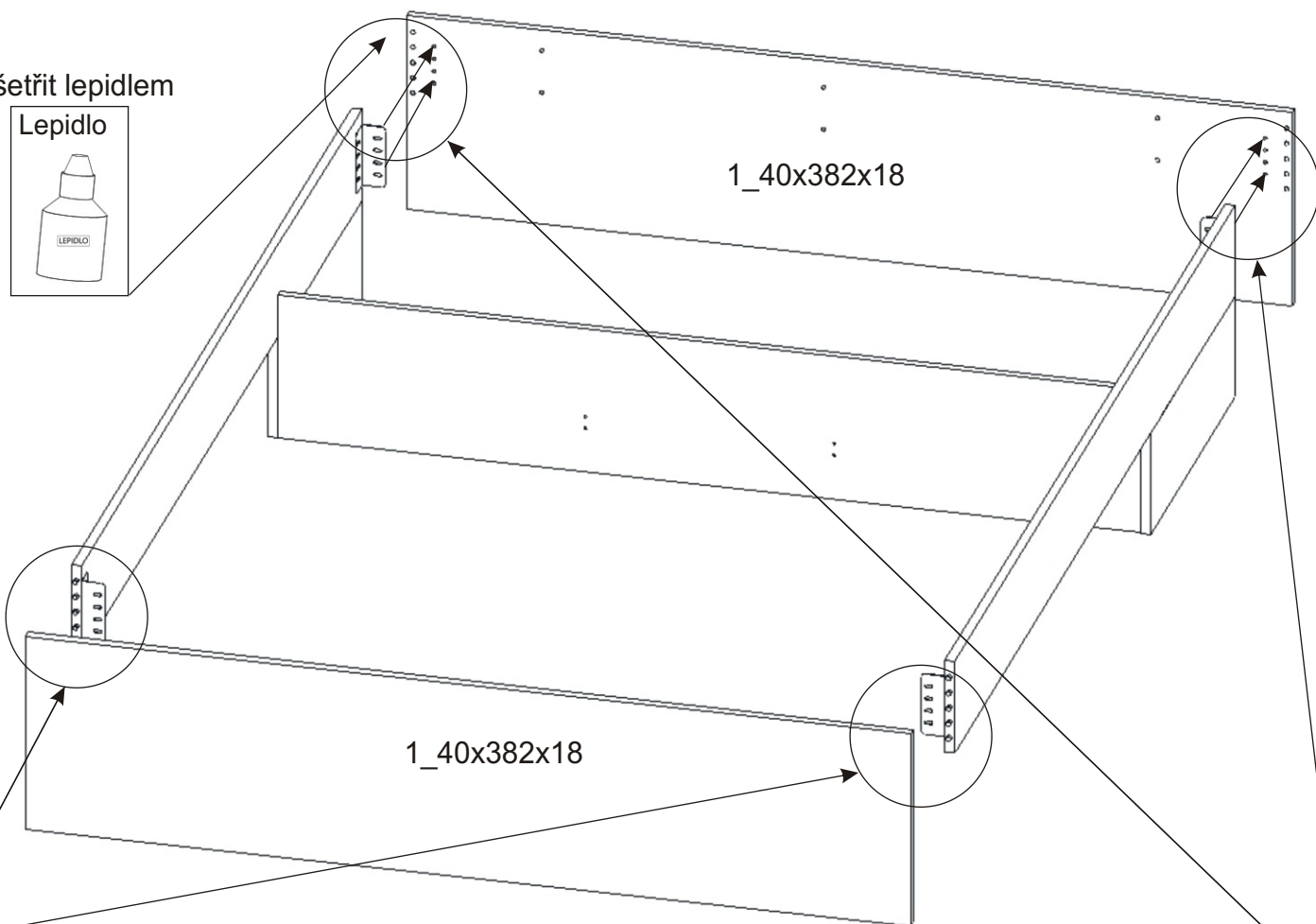
2.



3.

Nešetřit lepidlem

Lepidlo



2000x180x18

1_40x382x18

Vrut 4x16

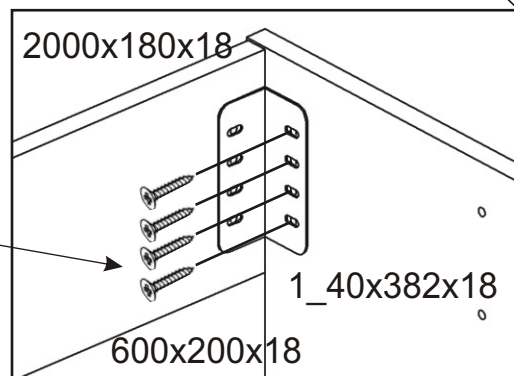
16x



2000x180x18

1_40x382x18

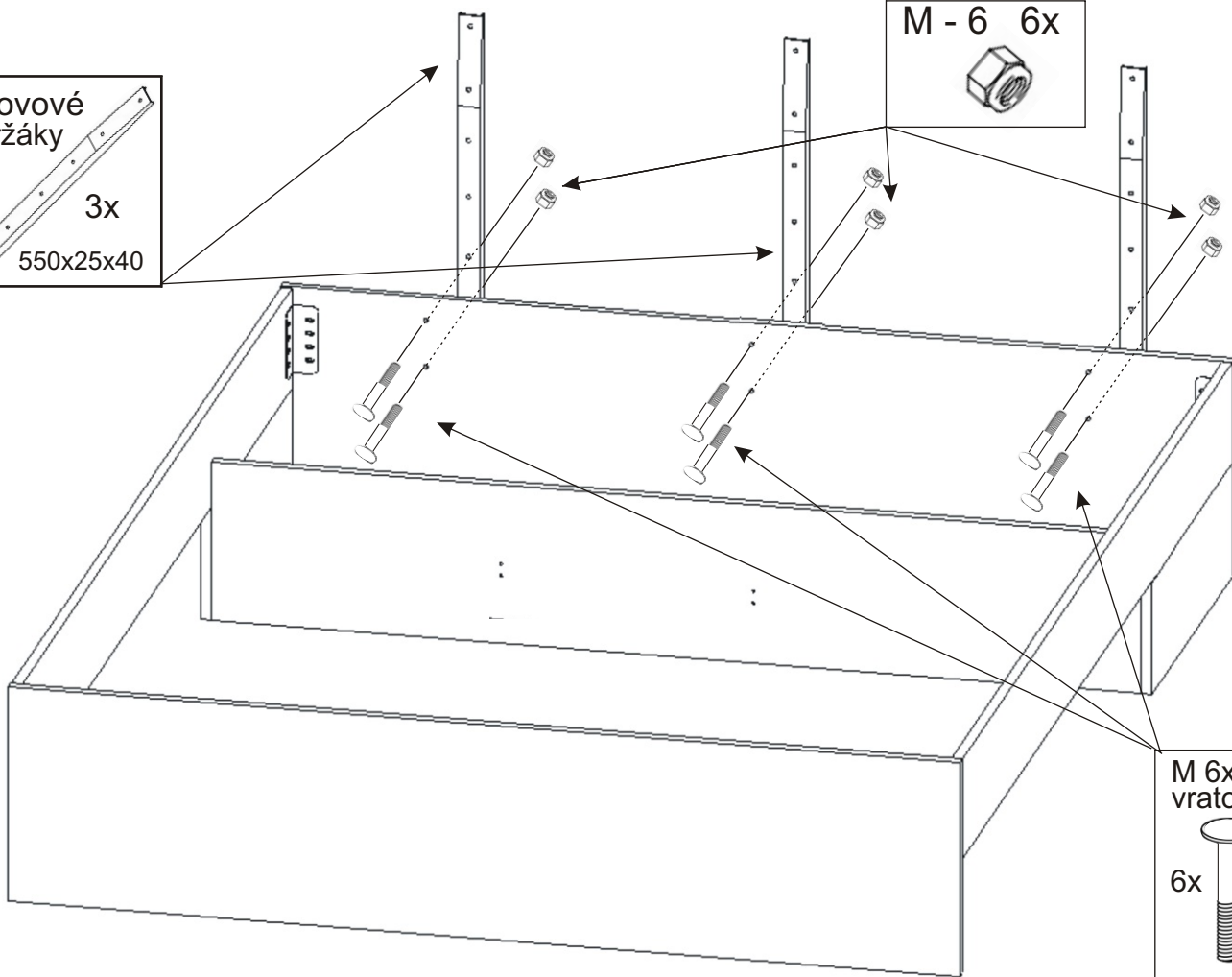
600x200x18



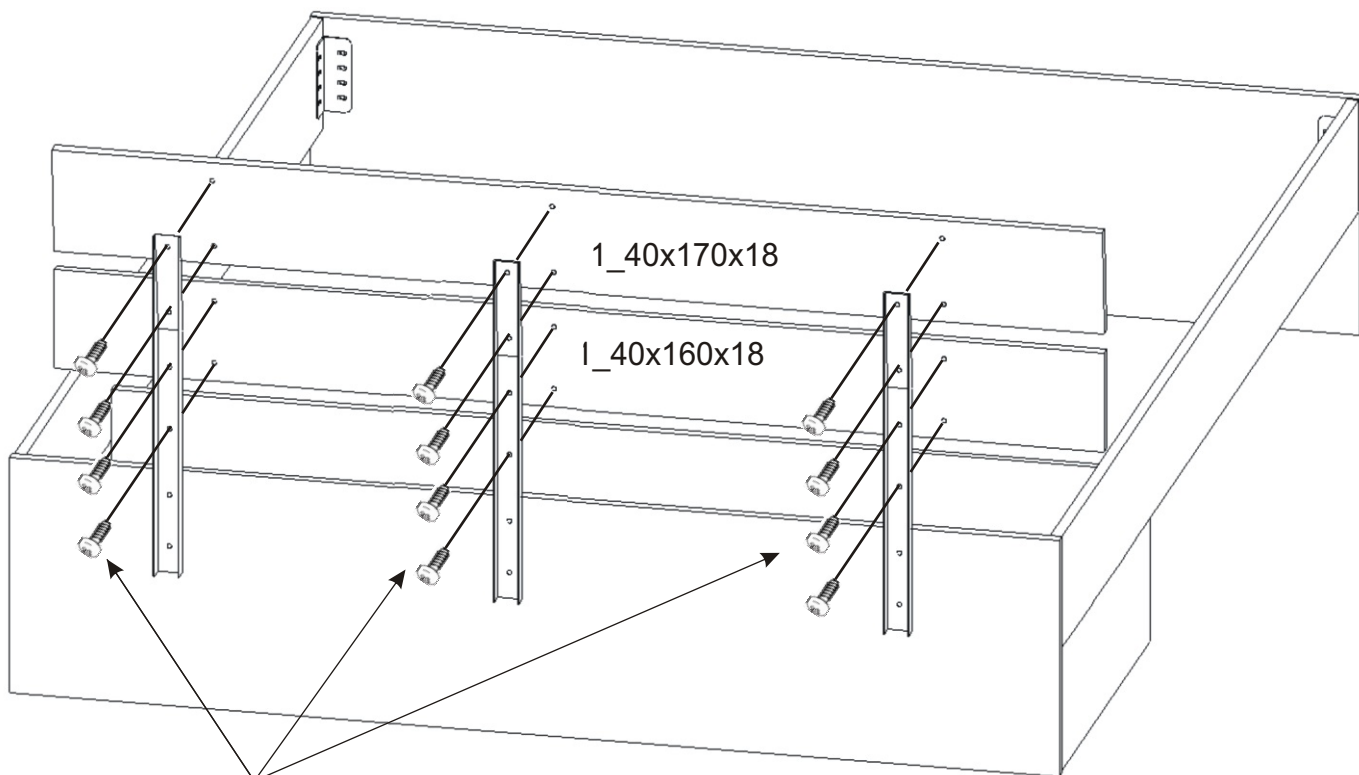
4.



M - 6 6x



5.



Eurošroub

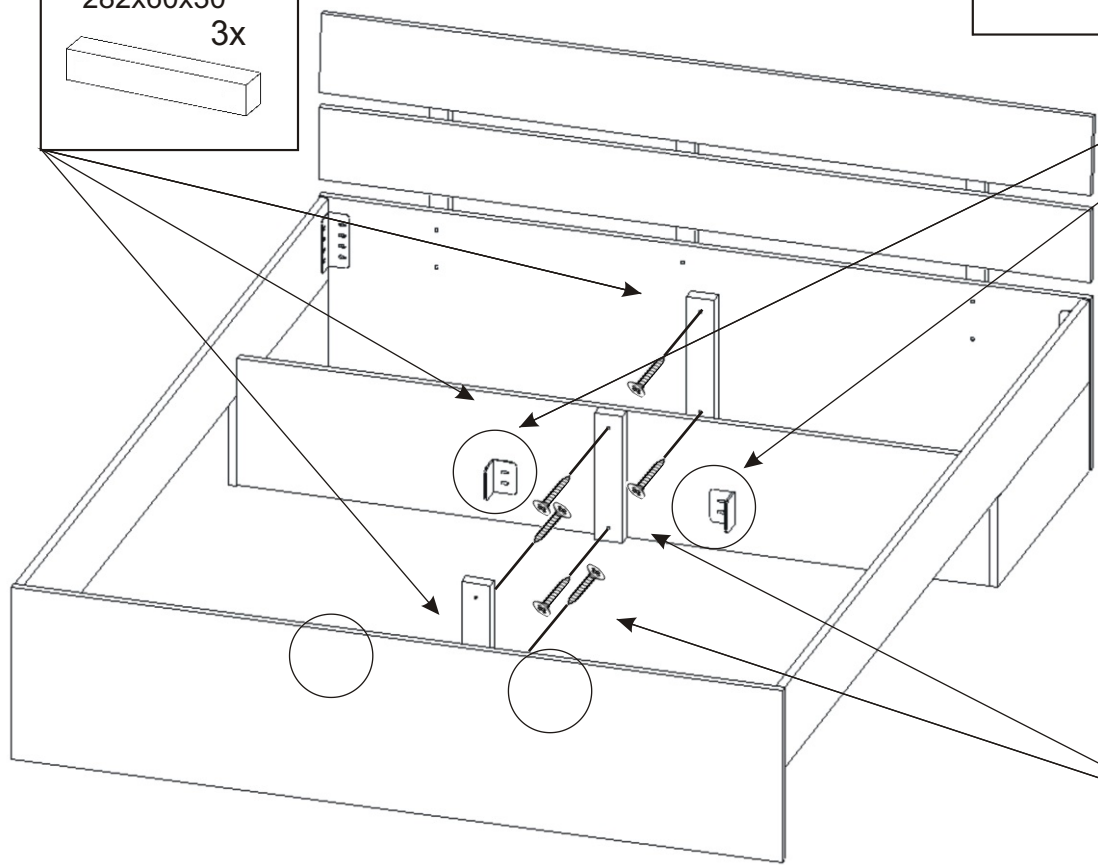
12x



6.

Samolepící kluzák 50x50x2 4x
Rohový prvek 72x50x50 4x
Eurošroub 8x

Opěrný hranolek 282x60x30 3x



Vrut 4x45 6x

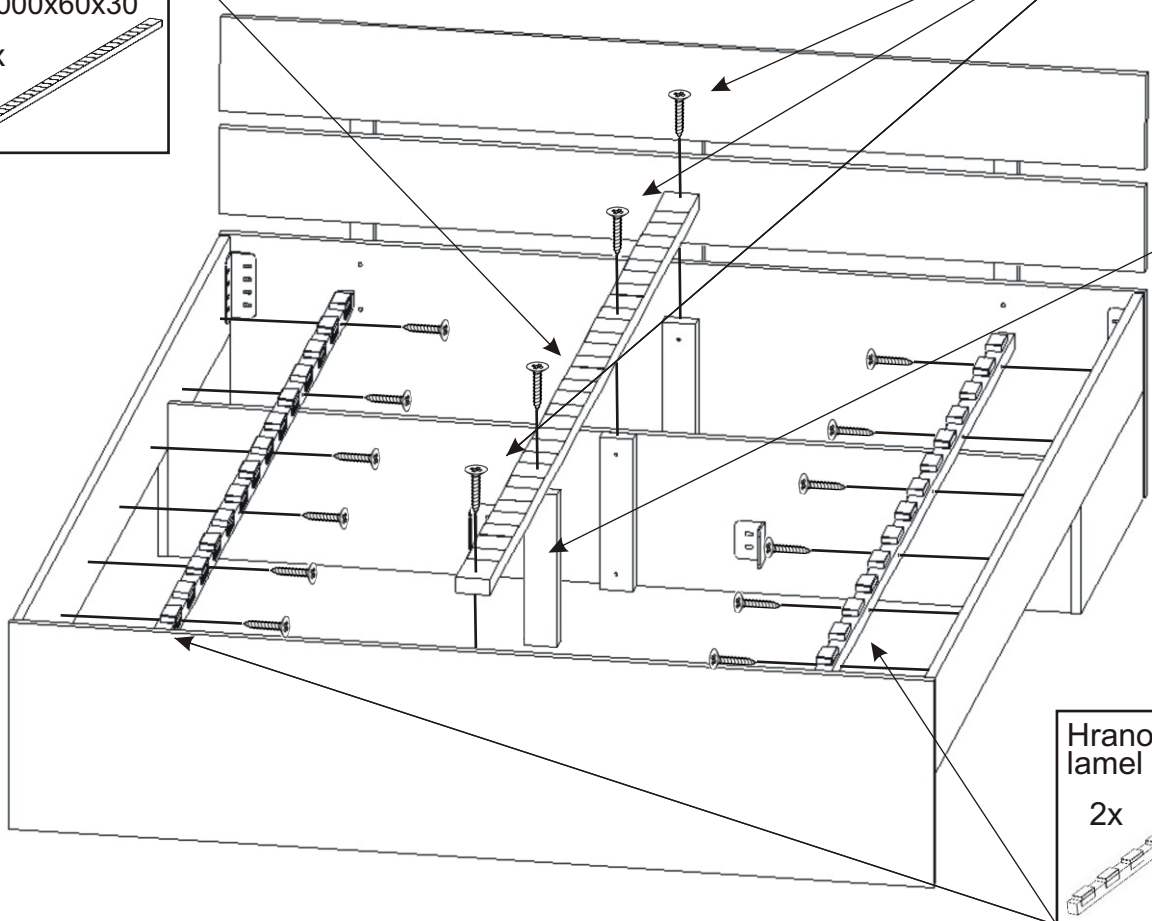
7.

Hranolek 2000x60x30 1x

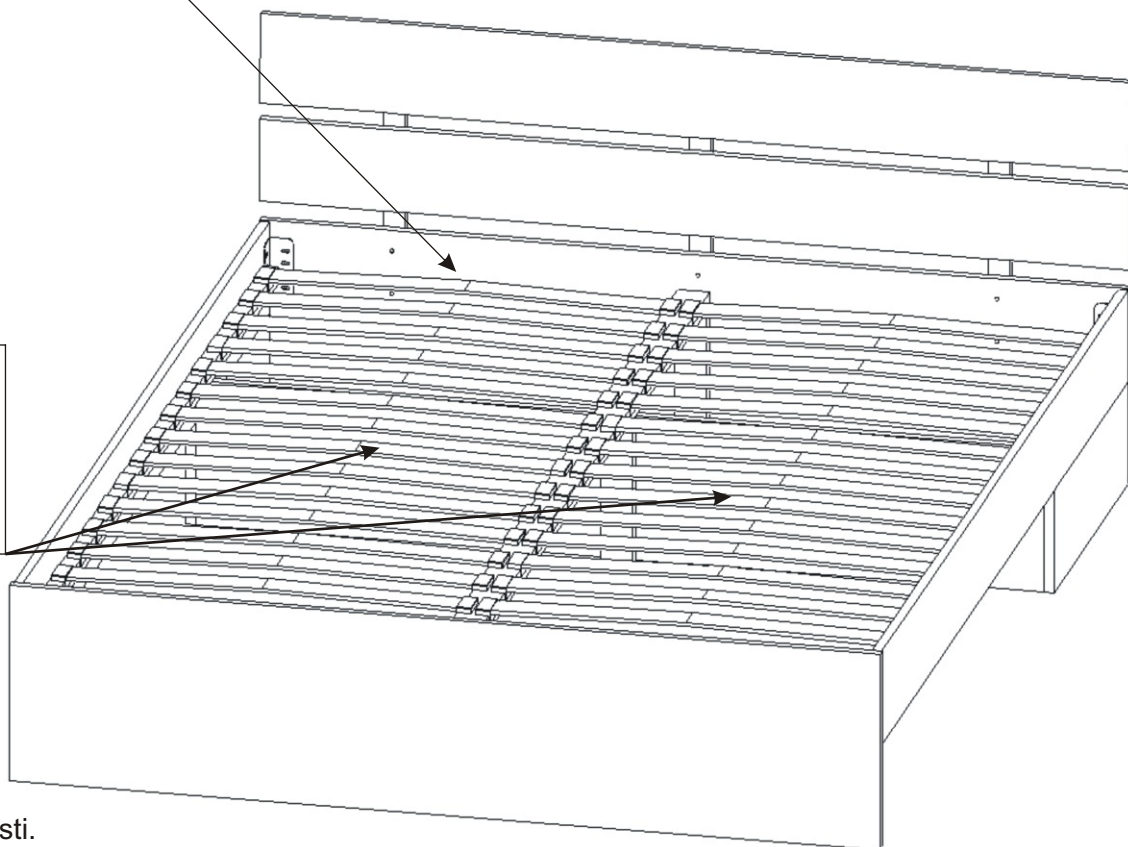
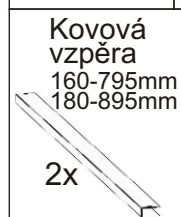
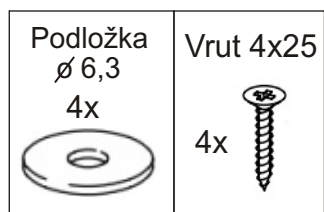
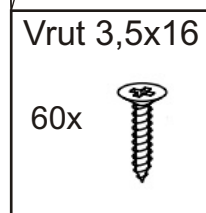
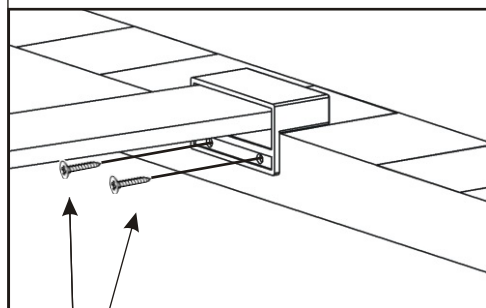
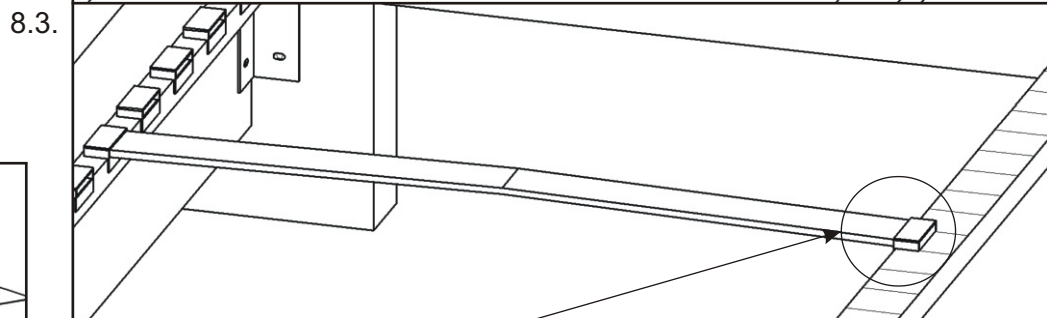
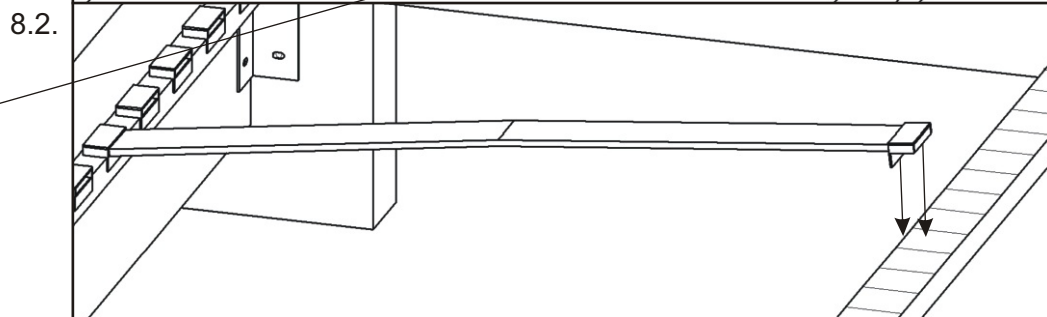
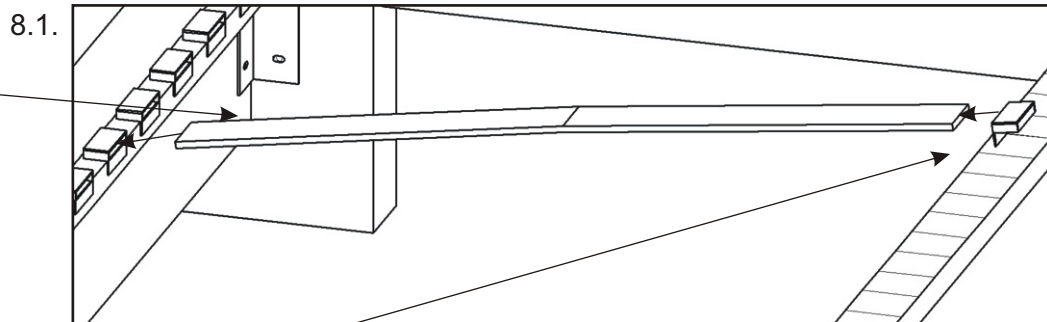
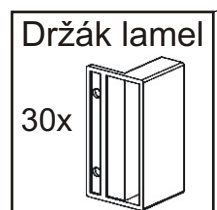
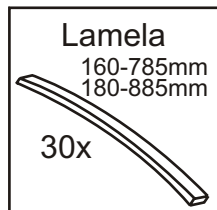
Vrut 4x45 16x

Opěrný hranolek 282x60x30 1x

Hranolek s držáky lamel 2x 1890mm

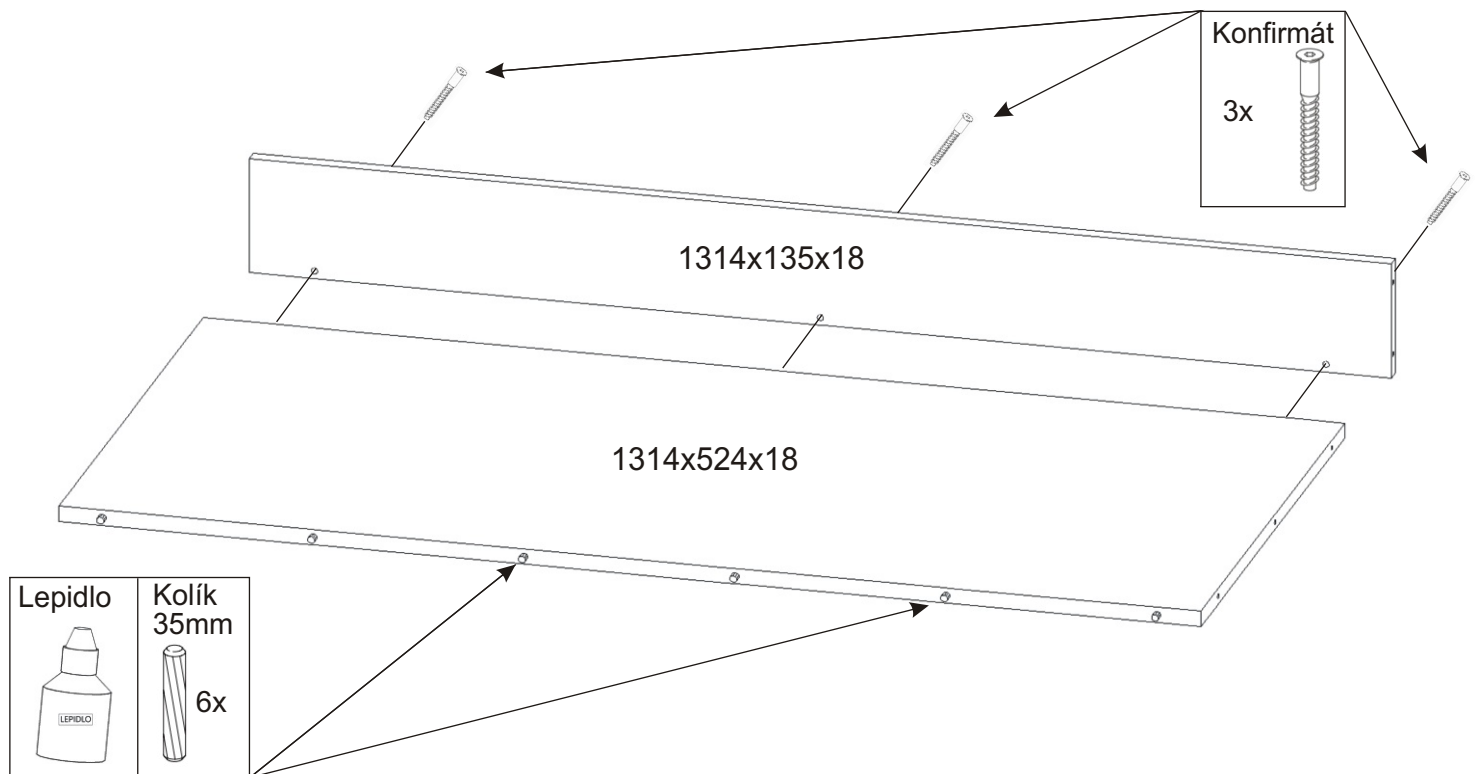


8. Nasazení lamel

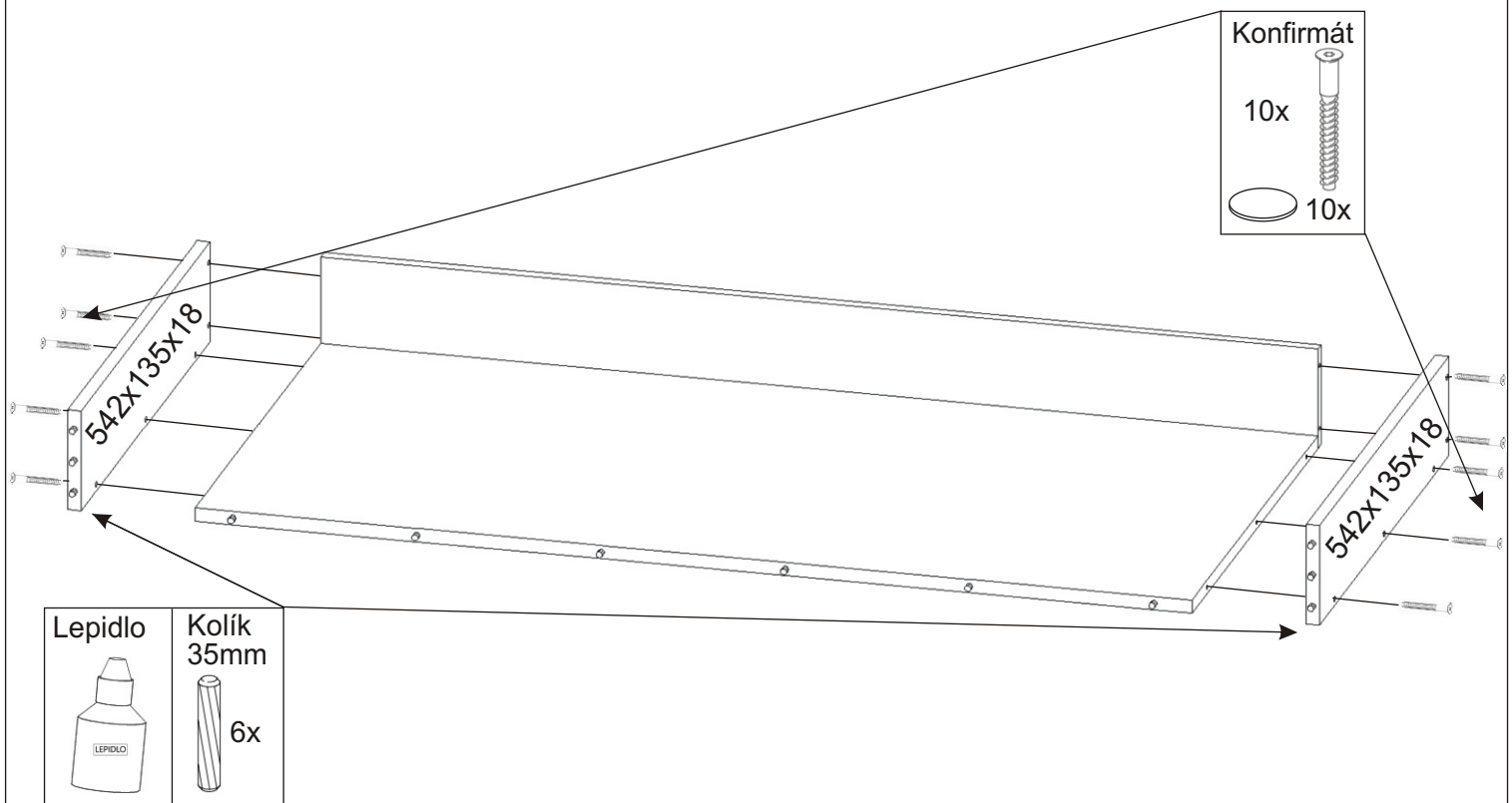


Kovovou vzpěru
připevníme ze spodní části.

9.1. Montáž zásuvky 2ks



9.2. Montáž zásuvky

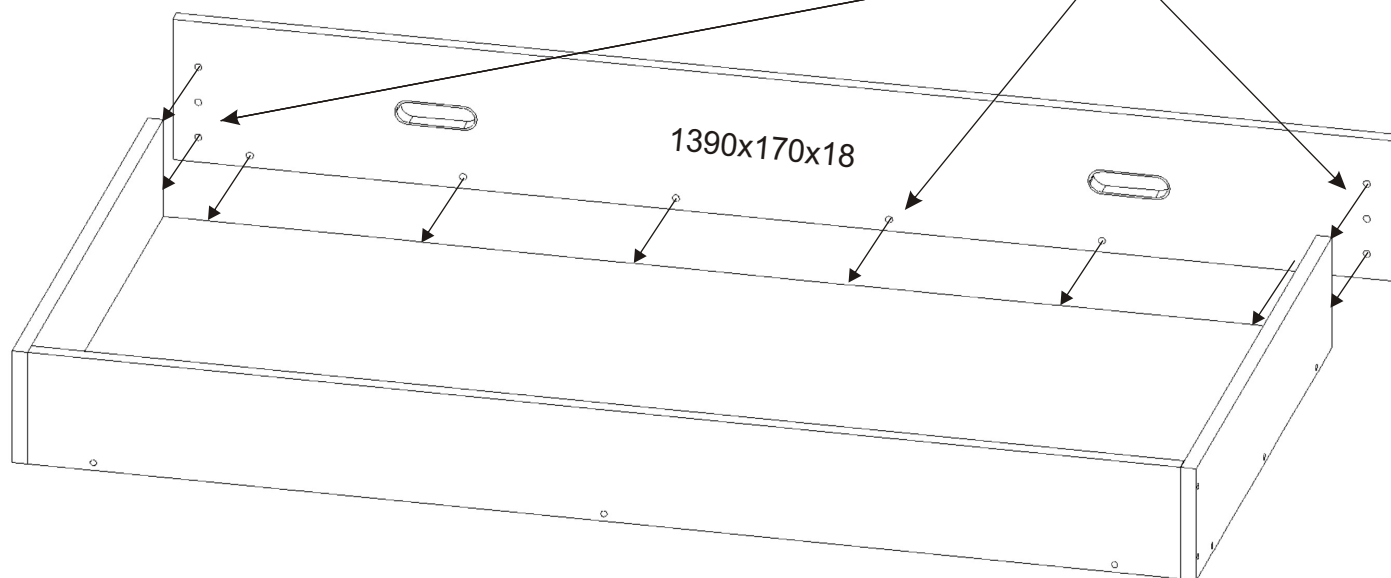


Kolíky natlučeme do hrany!
Nešetřit s lepidlem.

9.3. Montáž zásuvky

Nešetřit s lepidlem.

Lepidlo



9.4. Montáž zásuvky

Vrut 4x16

12x



Pojzdové kolečko

6x

