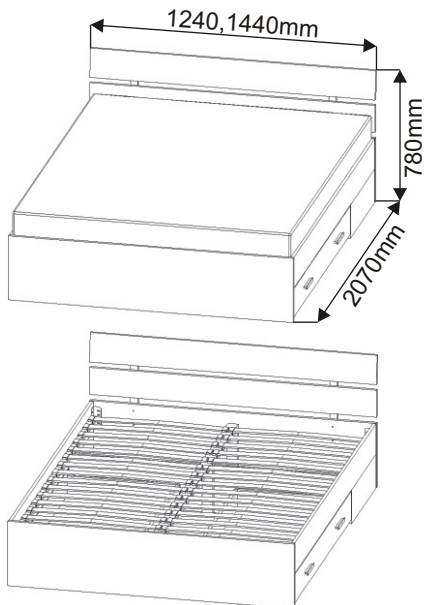


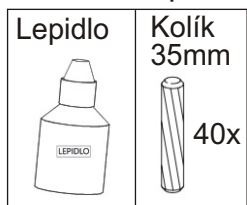
# Postel Rami s úložným prostorem 120,140



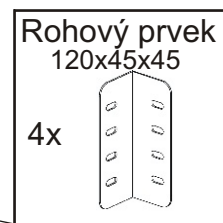
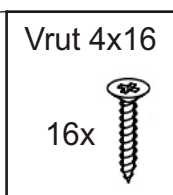
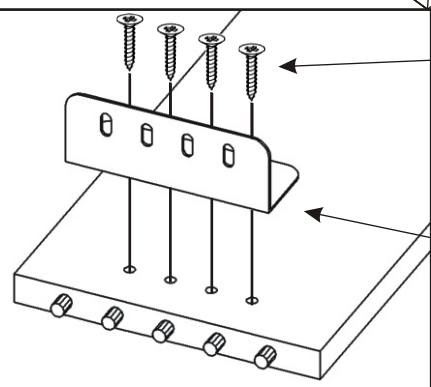
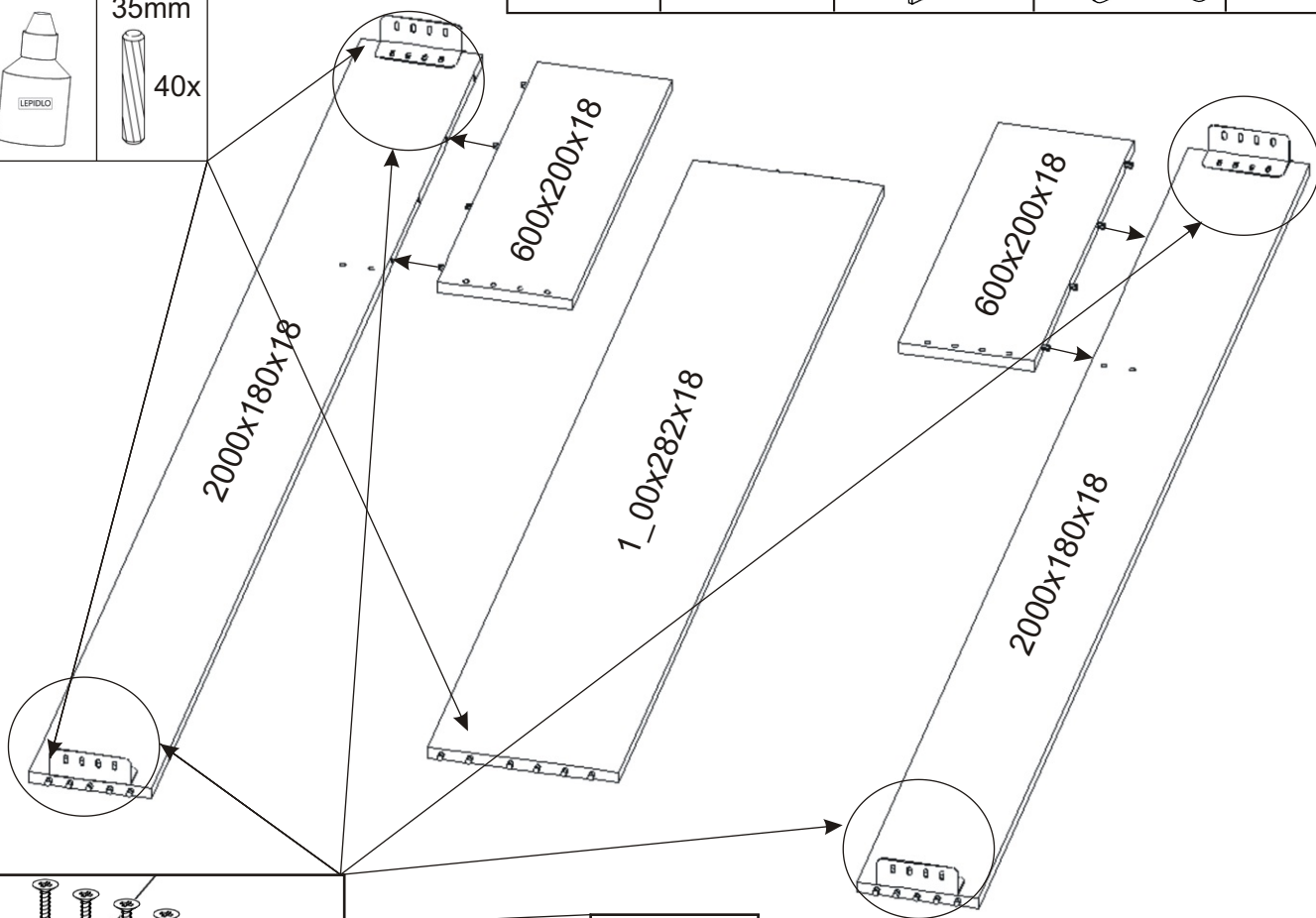
<b>Rohový prvek</b> 120x45x45 4x 	<b>Lamela</b> 120-585mm 140-685mm 30x 	<b>Pojzdové kolečko</b> 12x 	<b>Konfirmát</b> 26x krytka 20x 	<b>Hranolek s držáky lamel</b> 2x 1890mm 		
<b>Lepidlo</b> 1x 	<b>Eurošroub</b> 16x 	<b>Kolík</b> 35mm 64x 	<b>Vrut 4x16</b> 56x 	<b>Vrut 4x45</b> 22x 	<b>Vrut 4x25</b> 4x 	<b>Vrut 3,5x16</b> 60x 
<b>M 6x30 vratový</b> 4x 	<b>M - 6 samojistná</b> 4x 	<b>Kovové držáky</b> 2x 550x25x40 	<b>Hranolek</b> 2000x60x30 1x 	<b>Opěrný hranolek</b> 282x60x30 4x 		

1.

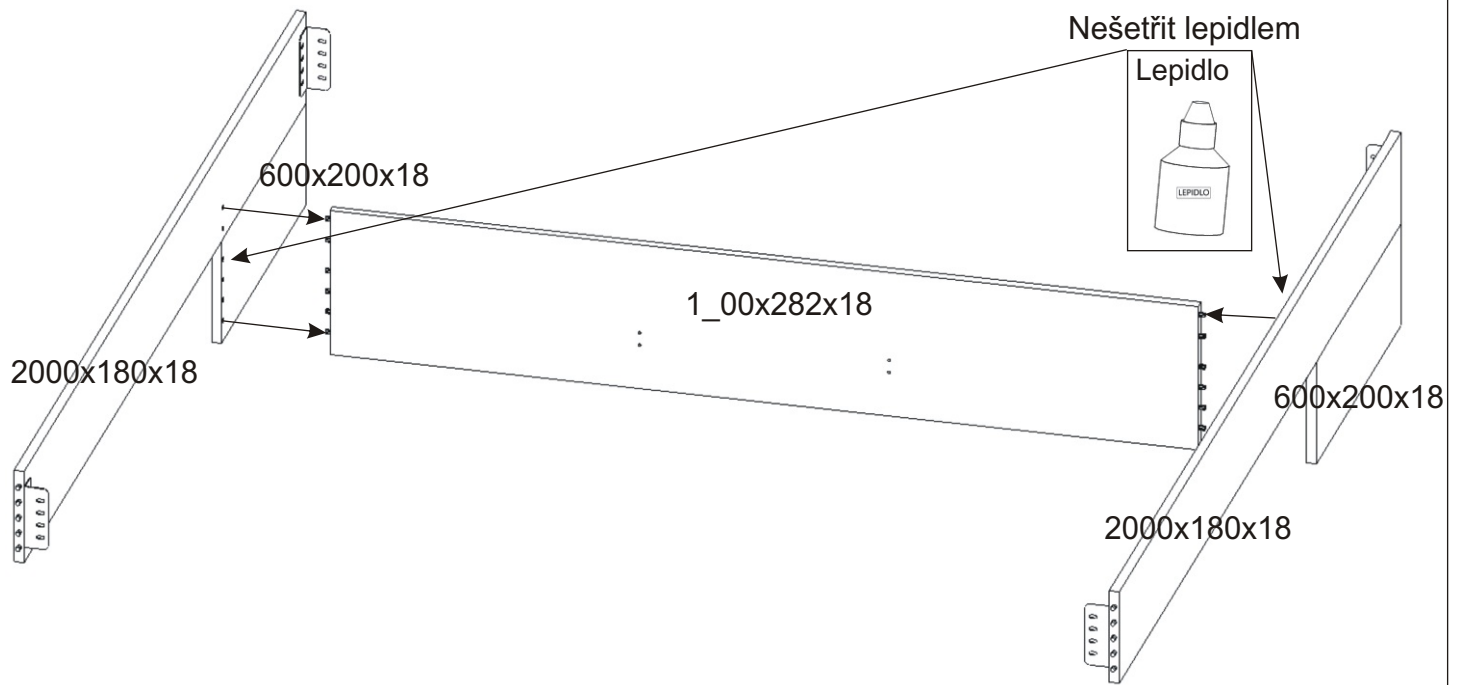
Kolíky natlučeme do hrany!  
Nešetřit s lepidlem.



<b>Podložka</b> ø 6,3 4x 	<b>Držák lamel</b> 30x 	<b>Samolepící kluzák</b> 50x50x2 4x 	<b>Rohový prvek</b> 72x50x50 4x 	<b>Kovová vzpěra</b> 120-595mm 140-695mm 2x 
------------------------------------	-------------------------------	--	---	--



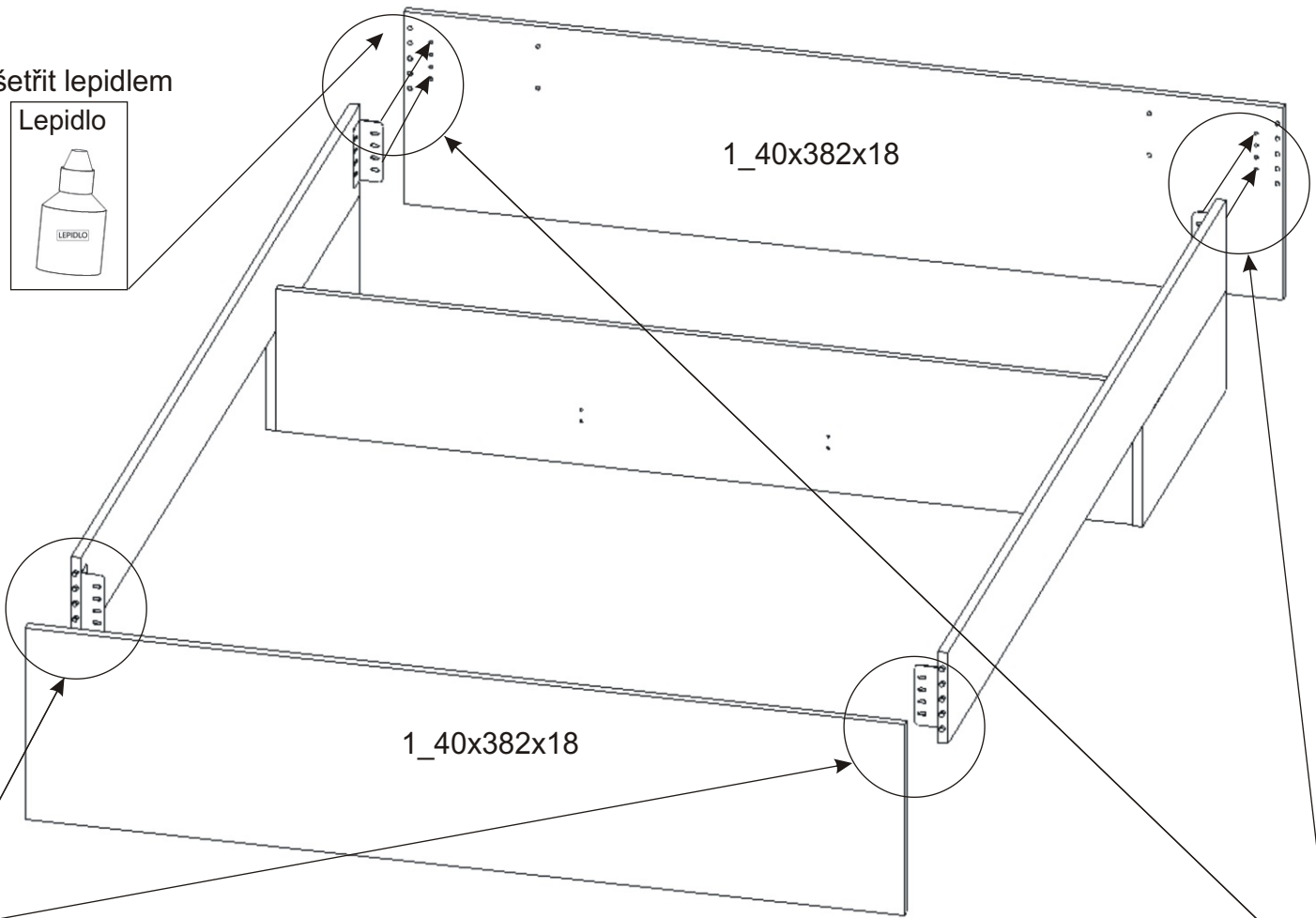
2.



3.

Nešetřit lepidlem

Lepidlo



2000x180x18

1\_40x382x18

Vrut 4x16

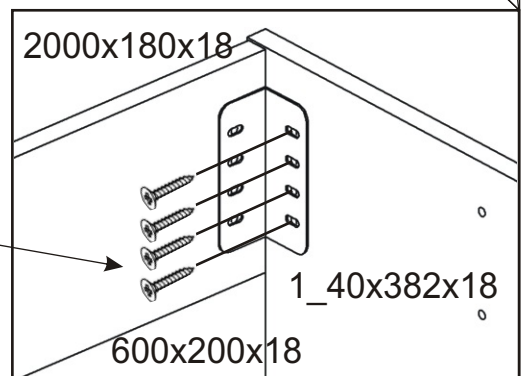
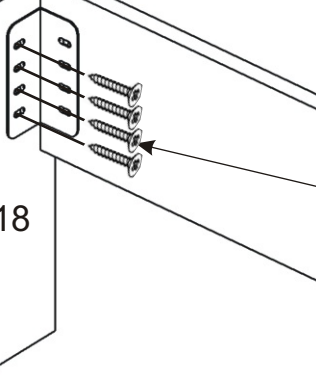
16x



2000x180x18

1\_40x382x18

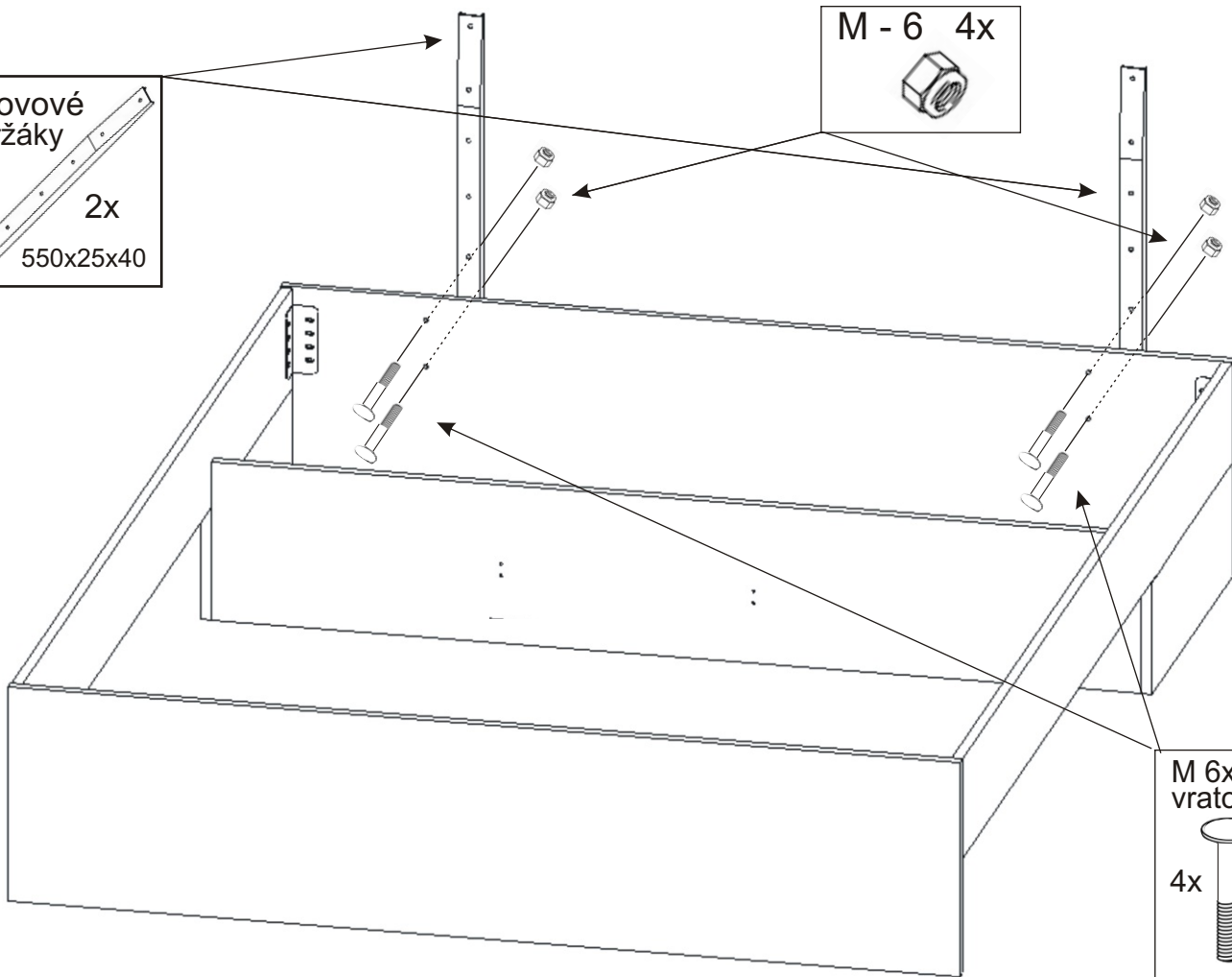
600x200x18



4.



M - 6 4x

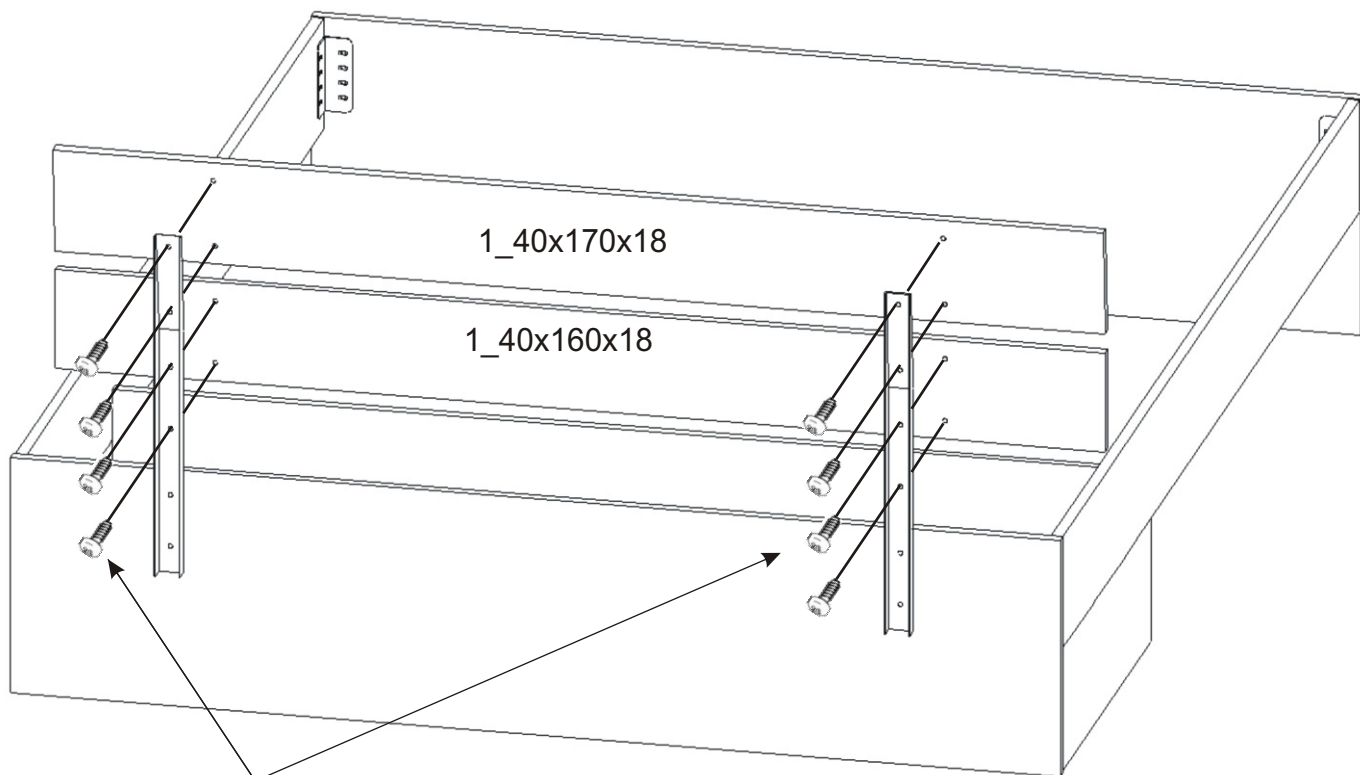


M 6x30  
vratový

4x



5.



1\_40x170x18

1\_40x160x18

Eurošroub

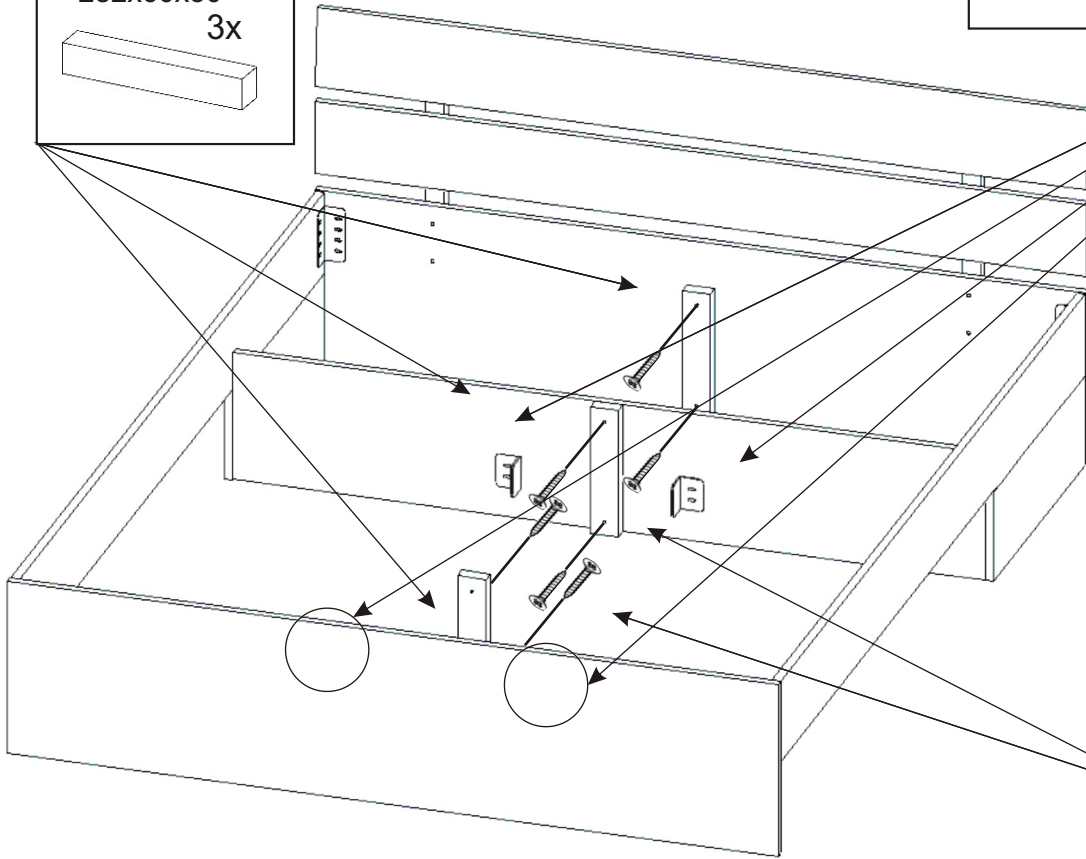
8x



6.

Rohový prvek Samolepící kluzák 72x50x50 4x  
Eurošroub 50x50x2 4x 8x

Opěrný hranolek 282x60x30 3x



Vrut 4x45 6x

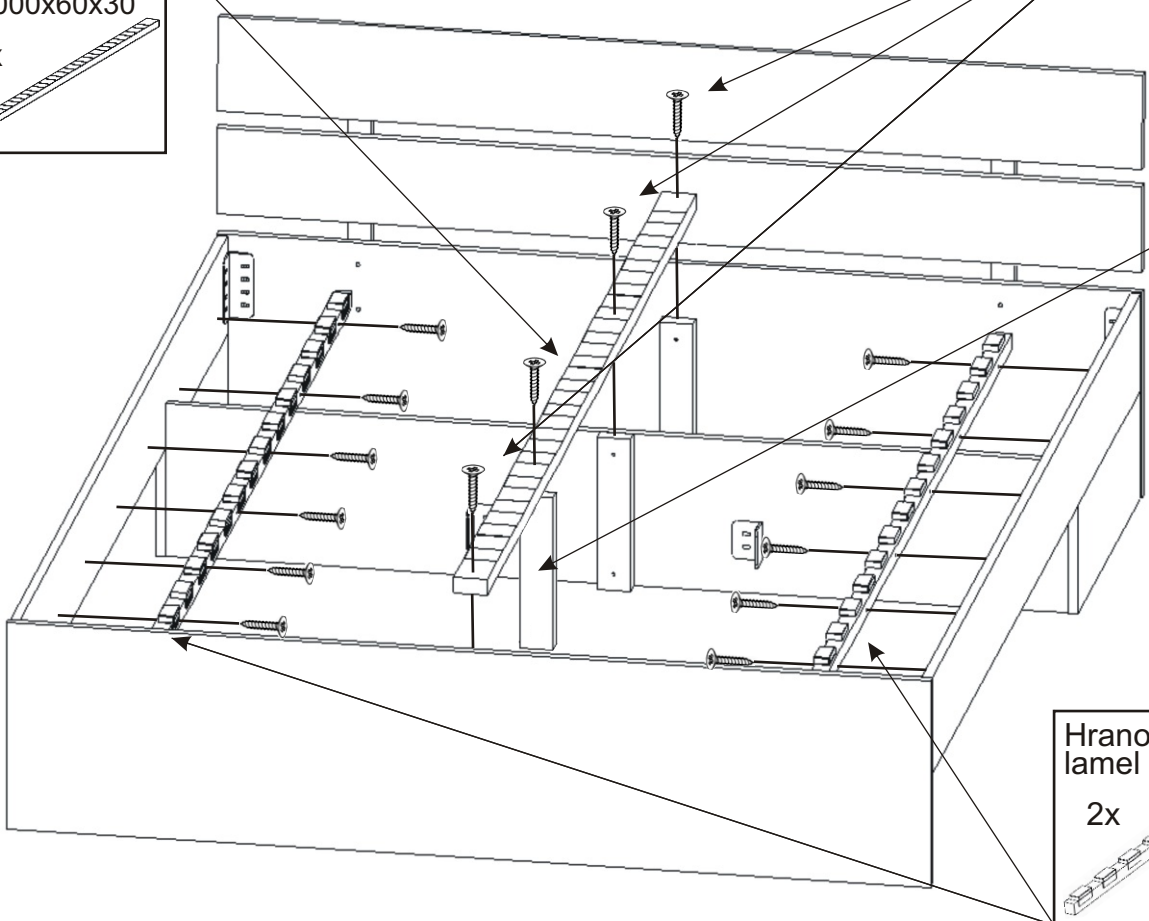
7.

Hranolek 2000x60x30 1x

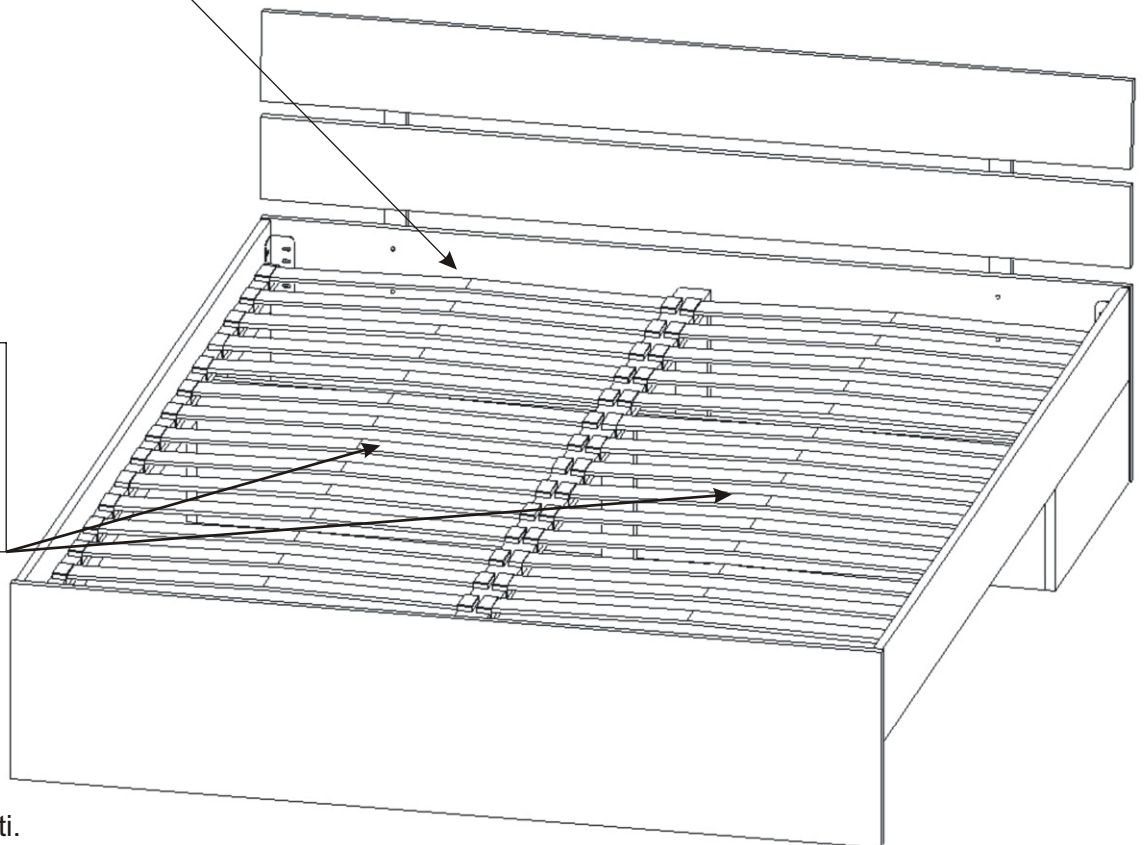
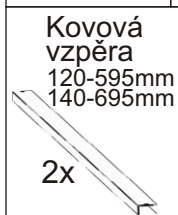
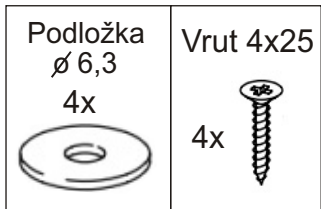
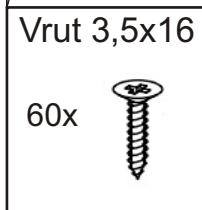
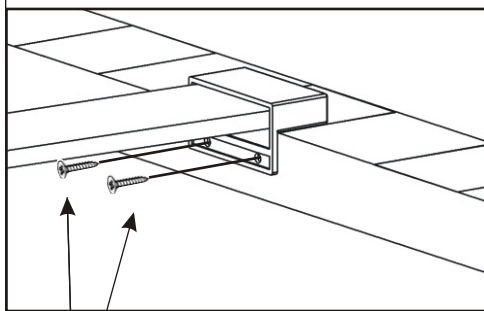
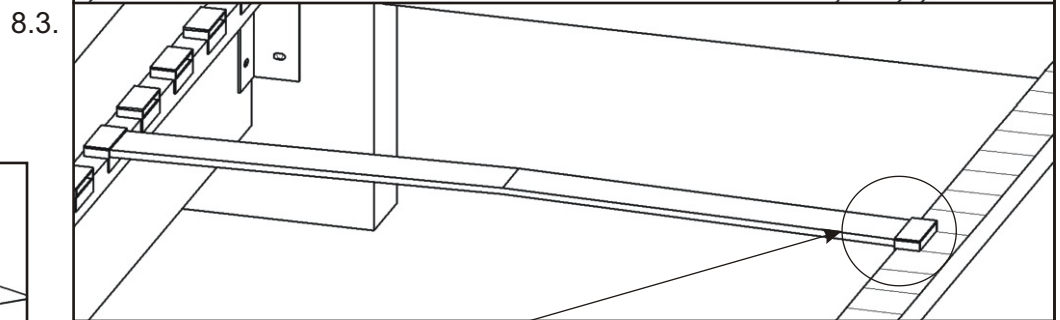
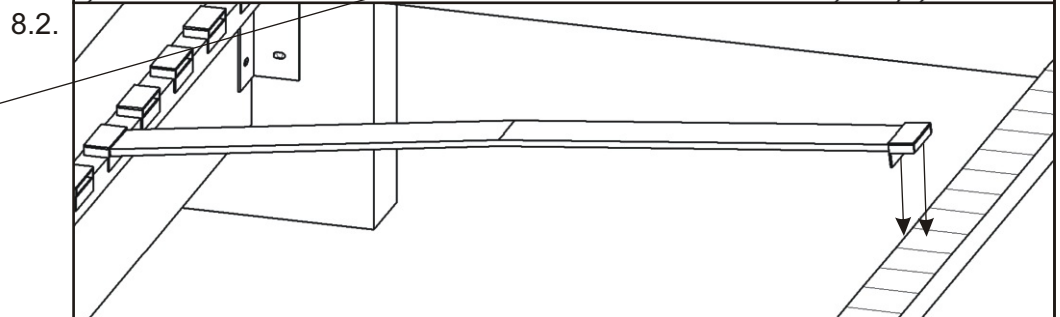
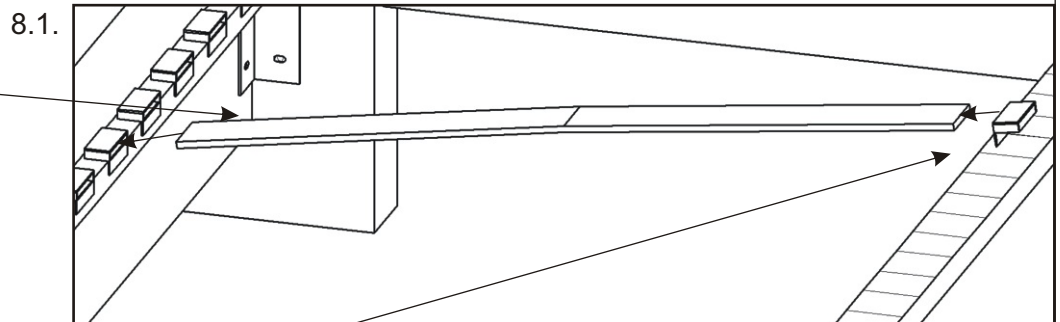
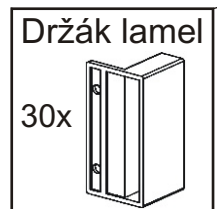
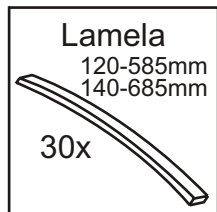
Vrut 4x45 16x

Opěrný hranolek 282x60x30 1x

Hranolek s držáky lamel 2x 1890mm

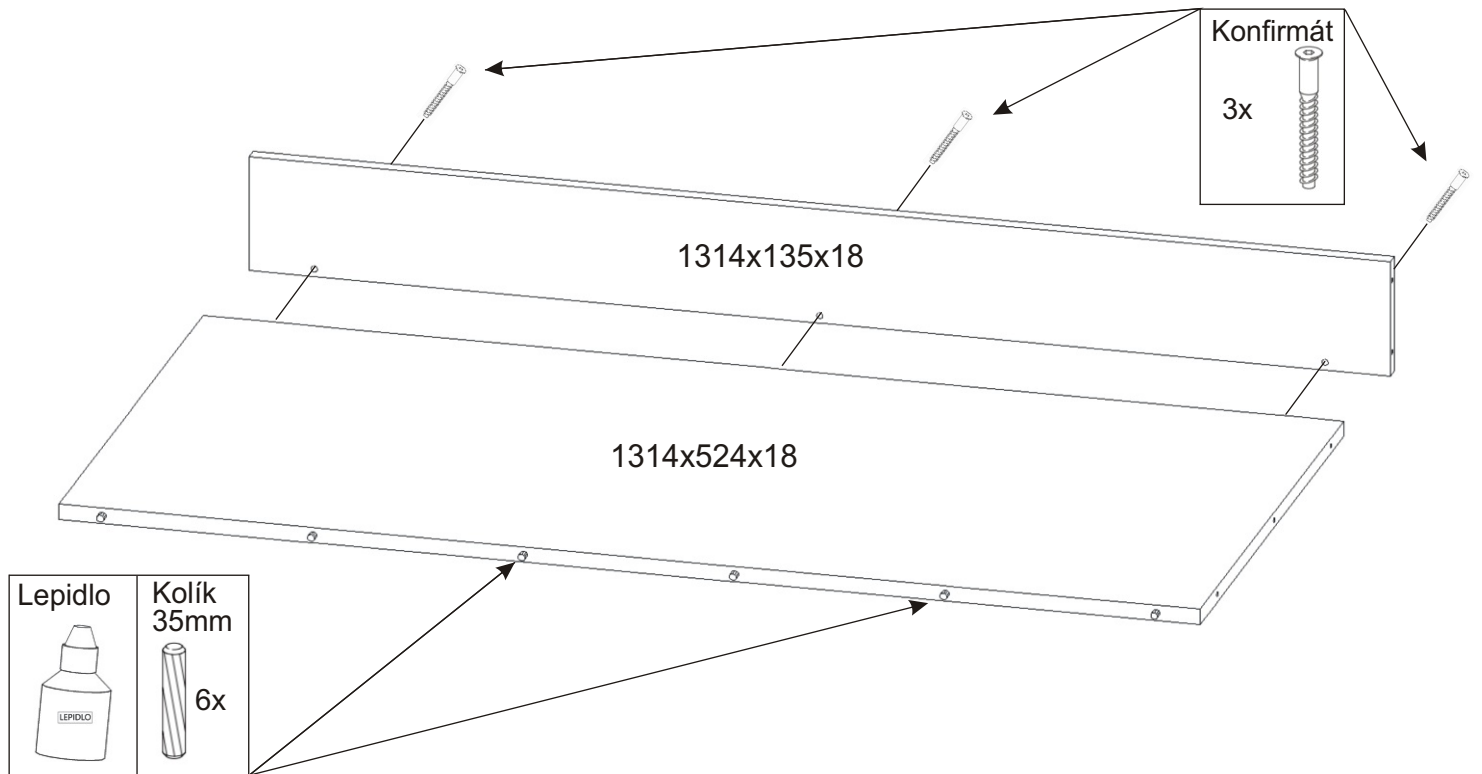


## 8. Nasazení lamel

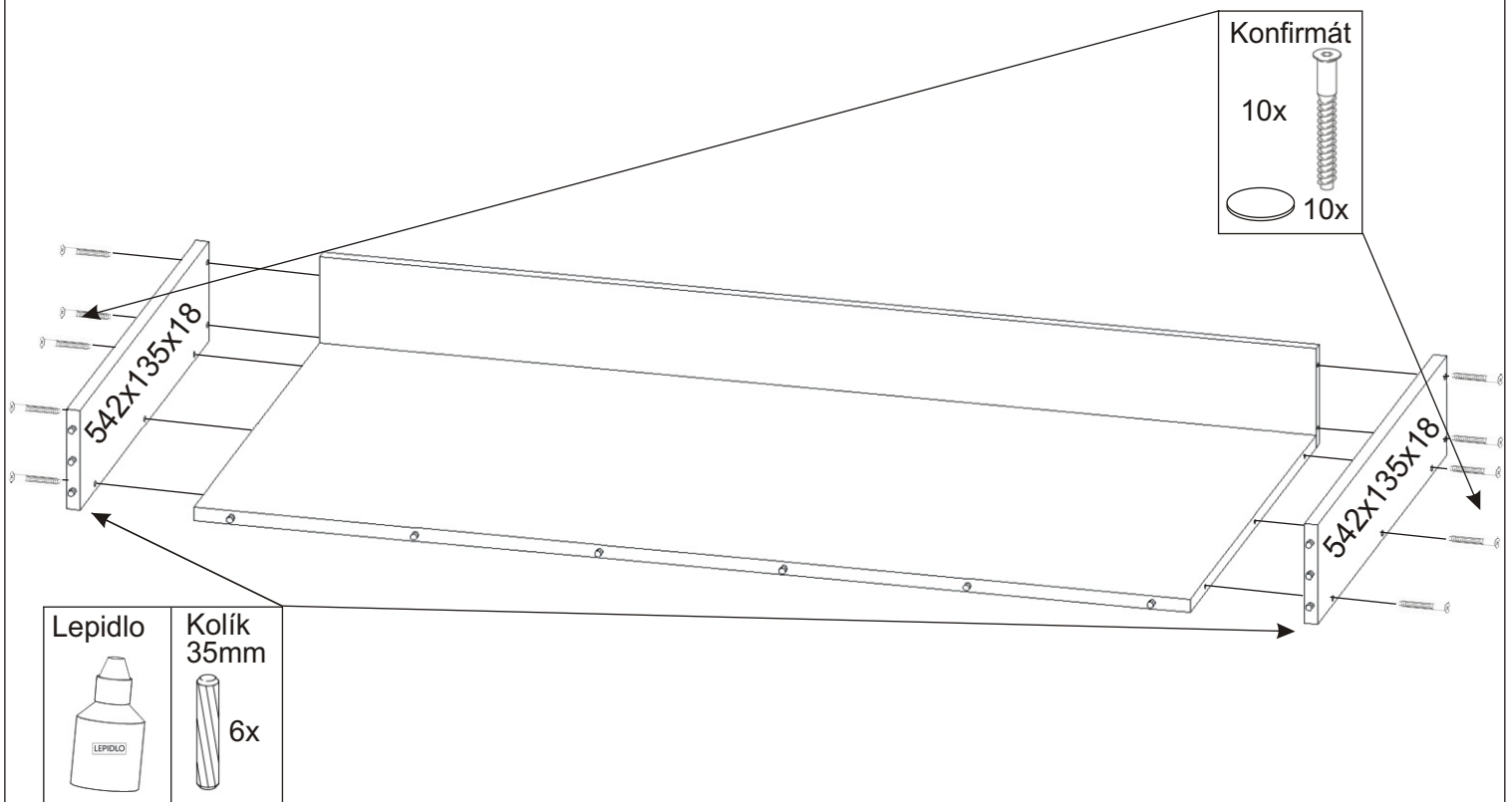


Kovovou vzpěru  
připevníme ze spodní části.

## 9.1. Montáž zásuvky 2ks



## 9.2. Montáž zásuvky

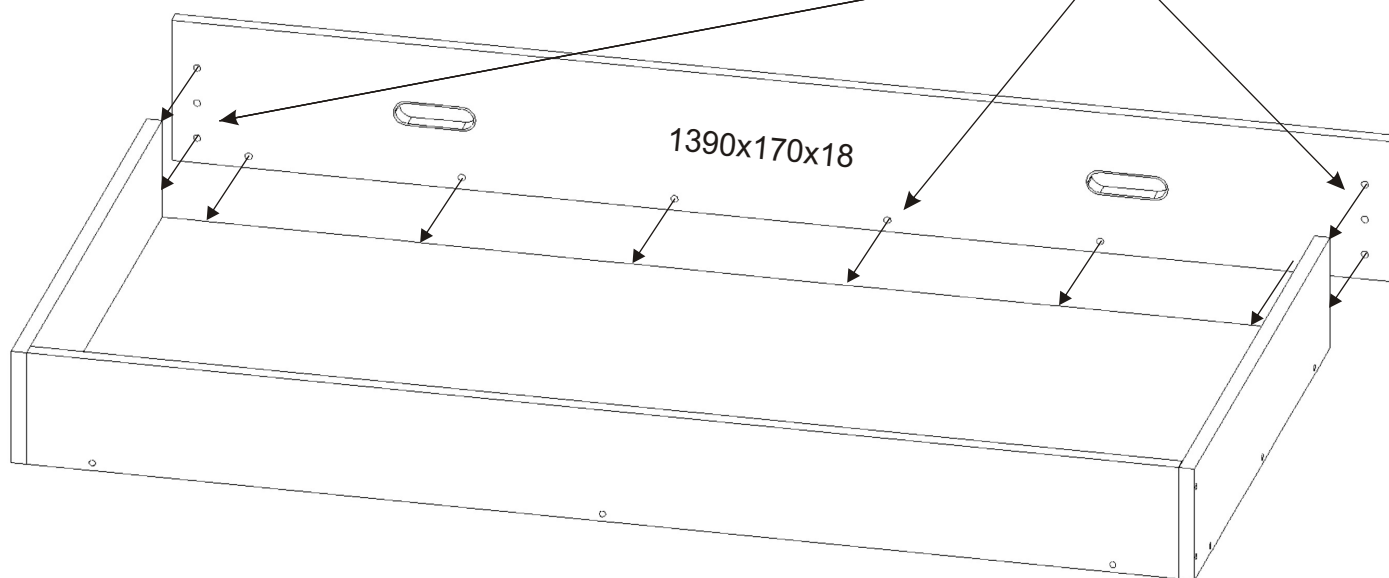


Kolíky natlučeme do hrany!  
Nešetřit s lepidlem.

### 9.3. Montáž zásuvky

Nešetřit s lepidlem.

Lepidlo



### 9.4. Montáž zásuvky

Vrut 4x16

12x



Pojzdové kolečko

6x

