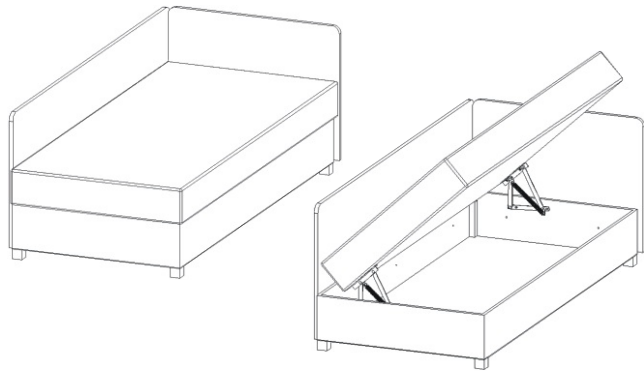
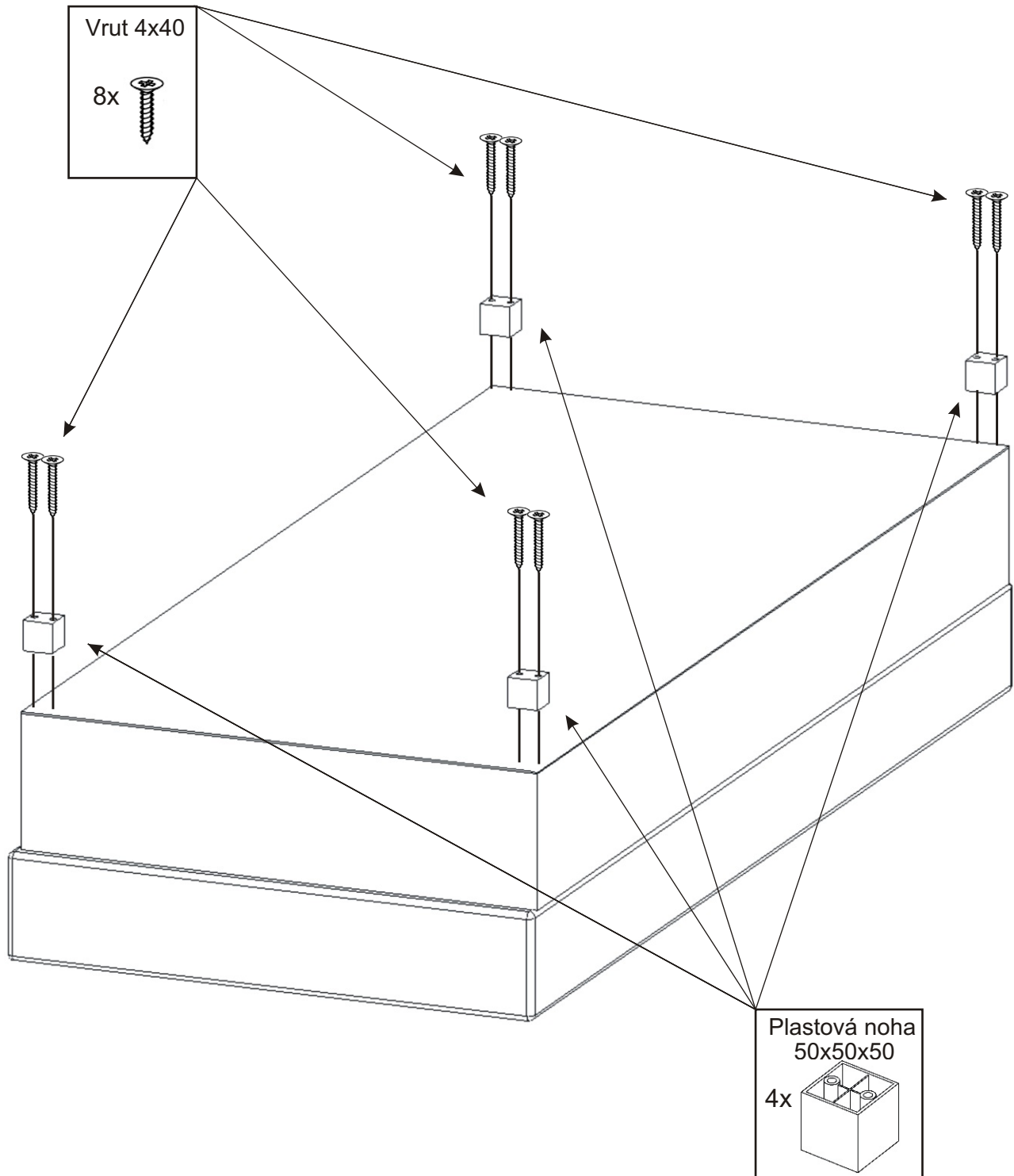


Válenda MIRKA

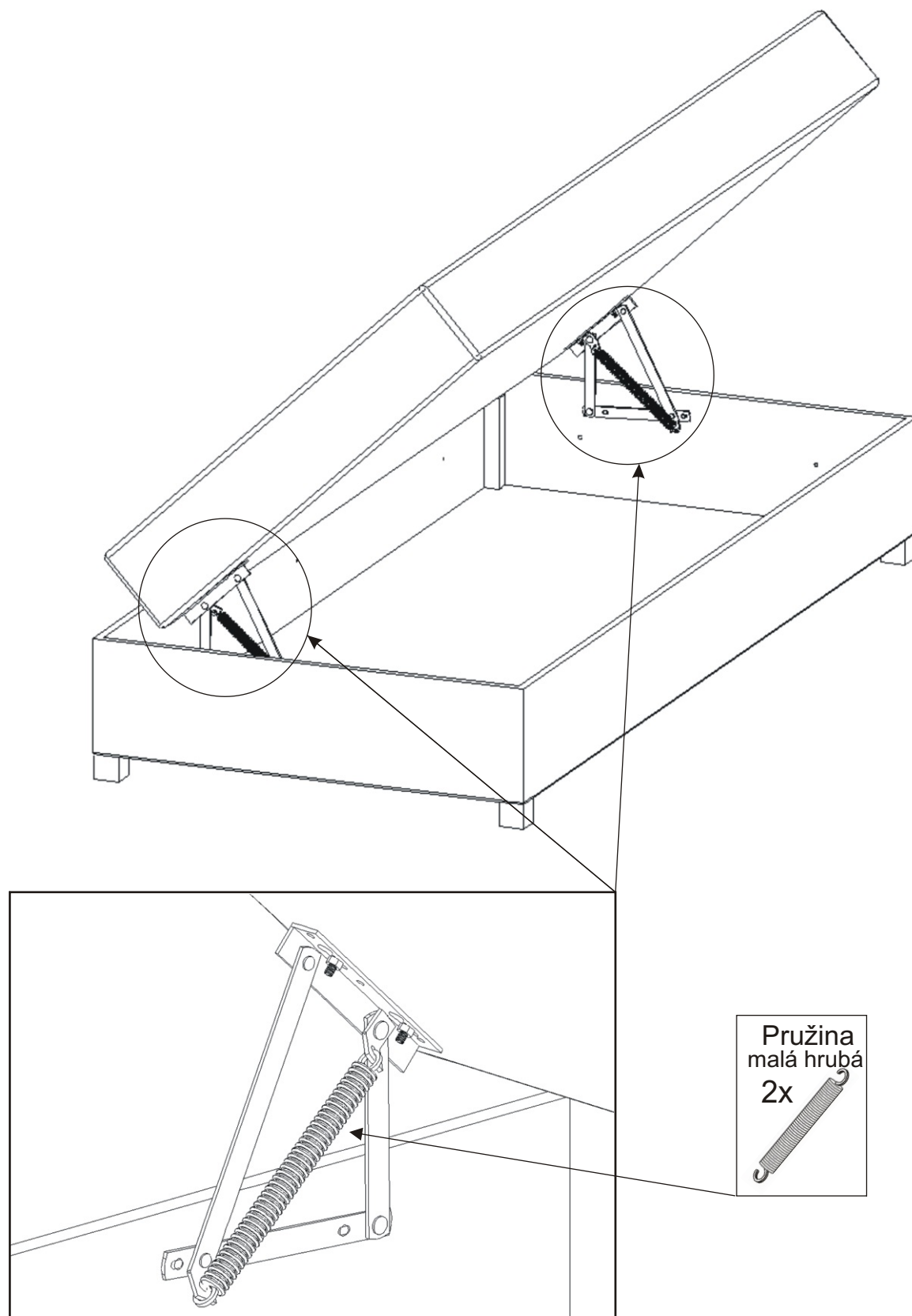


Vrut 4x30 3x 	Vrut 4x40 8x 	Plastová noha 50x50x50 4x 
Pružina malá hrubá 2x 	Váleček 30x30x35 2x 	Vrut 4x70 2x 

1.

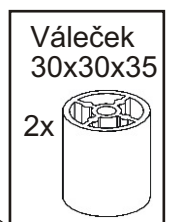
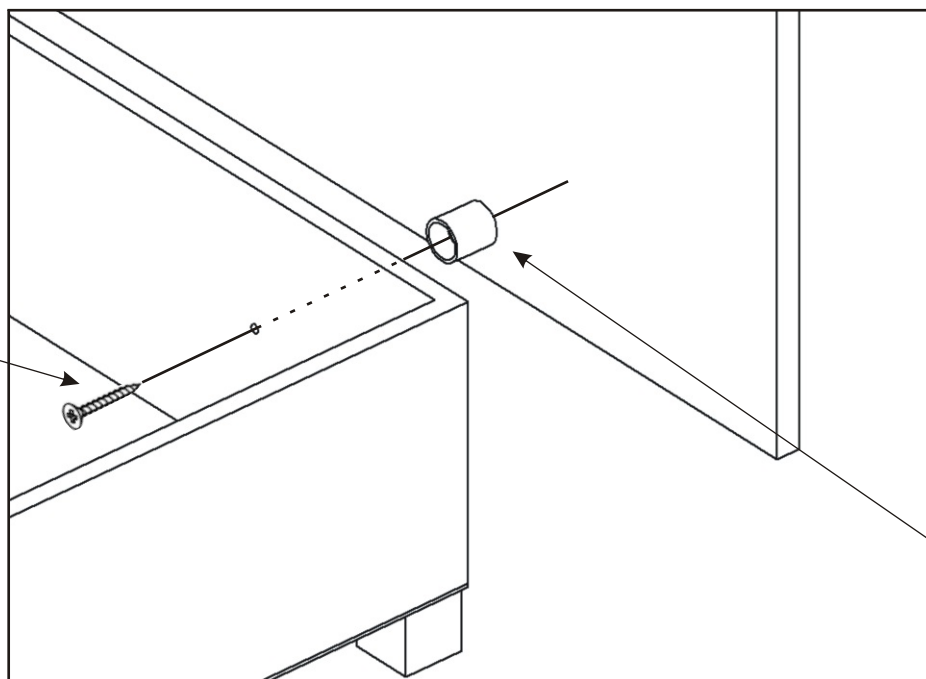
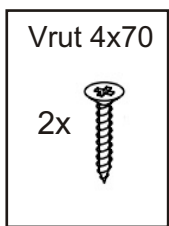
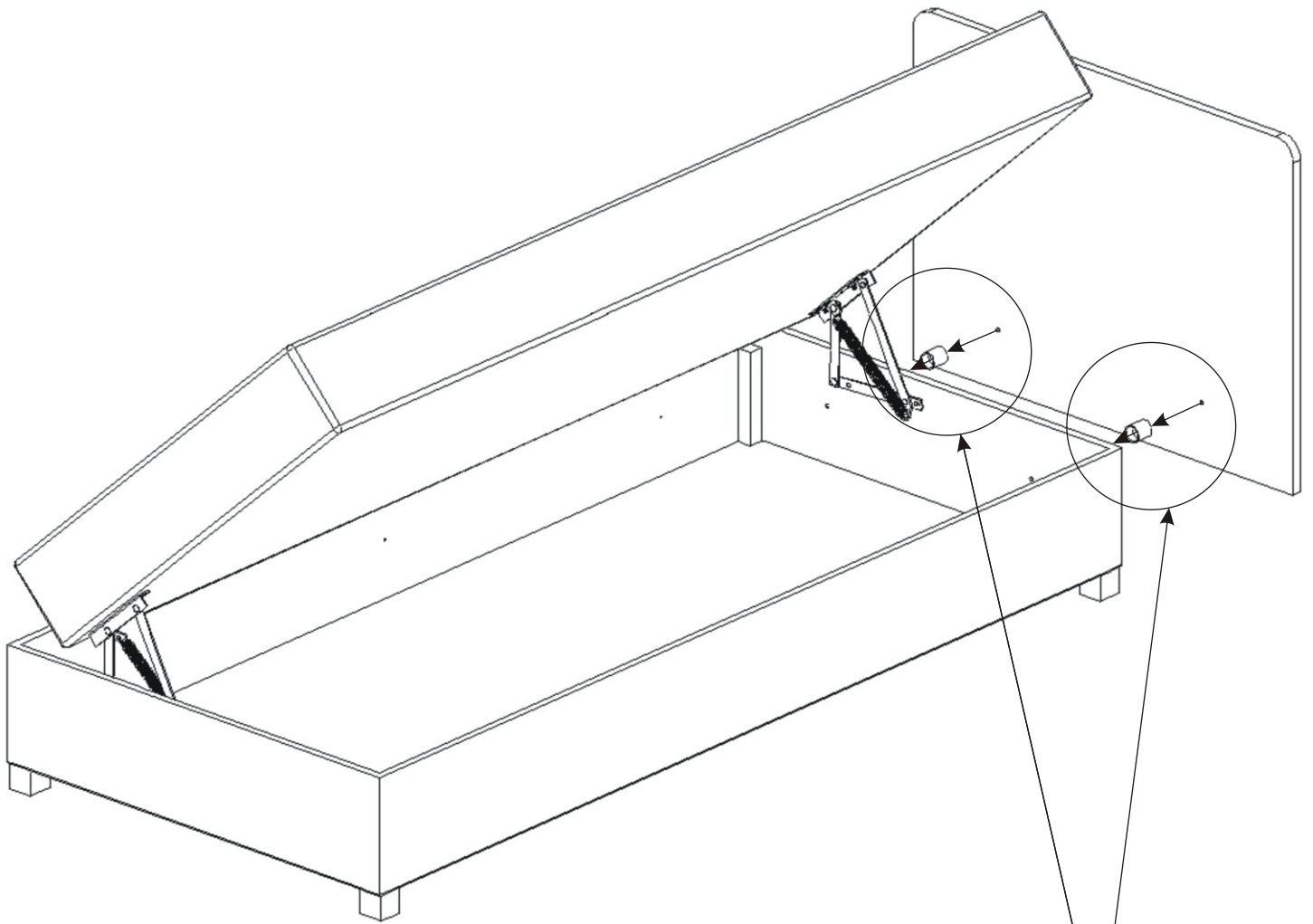


2.Nasazení pružiny

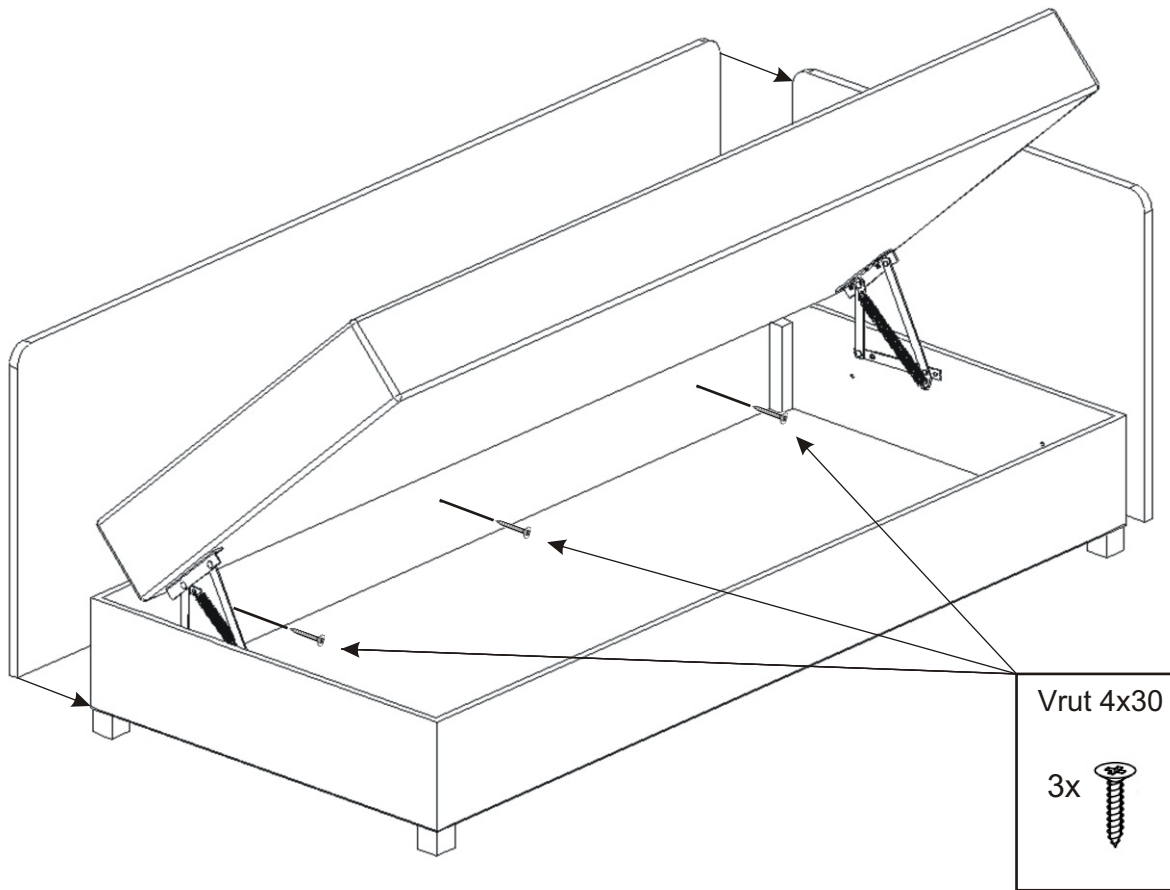


Pružina jde nasadit obtížněji. Je potřeba otevřít úložný prostor - úplně, nasadit pružinu do zadního otvoru a pomocí kombinovaných kleští nasadit druhý konec pružiny do předního otvoru. Stejně postupujeme na druhé straně mechaniky.

3. Připevnění čela



4.



5. Válcendu přisuneme ke zdi

