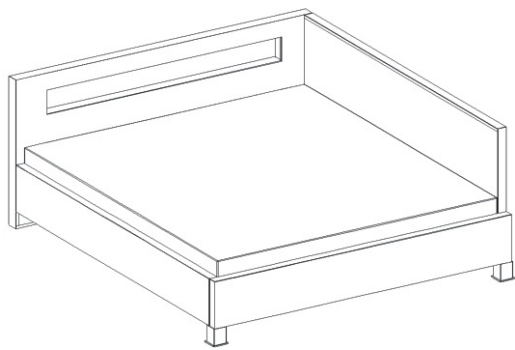

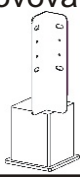

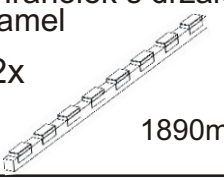




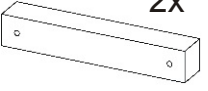
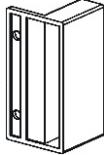
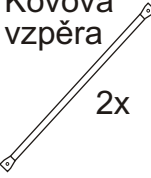

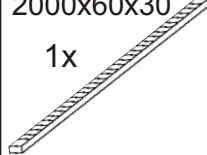
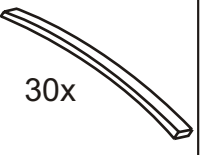
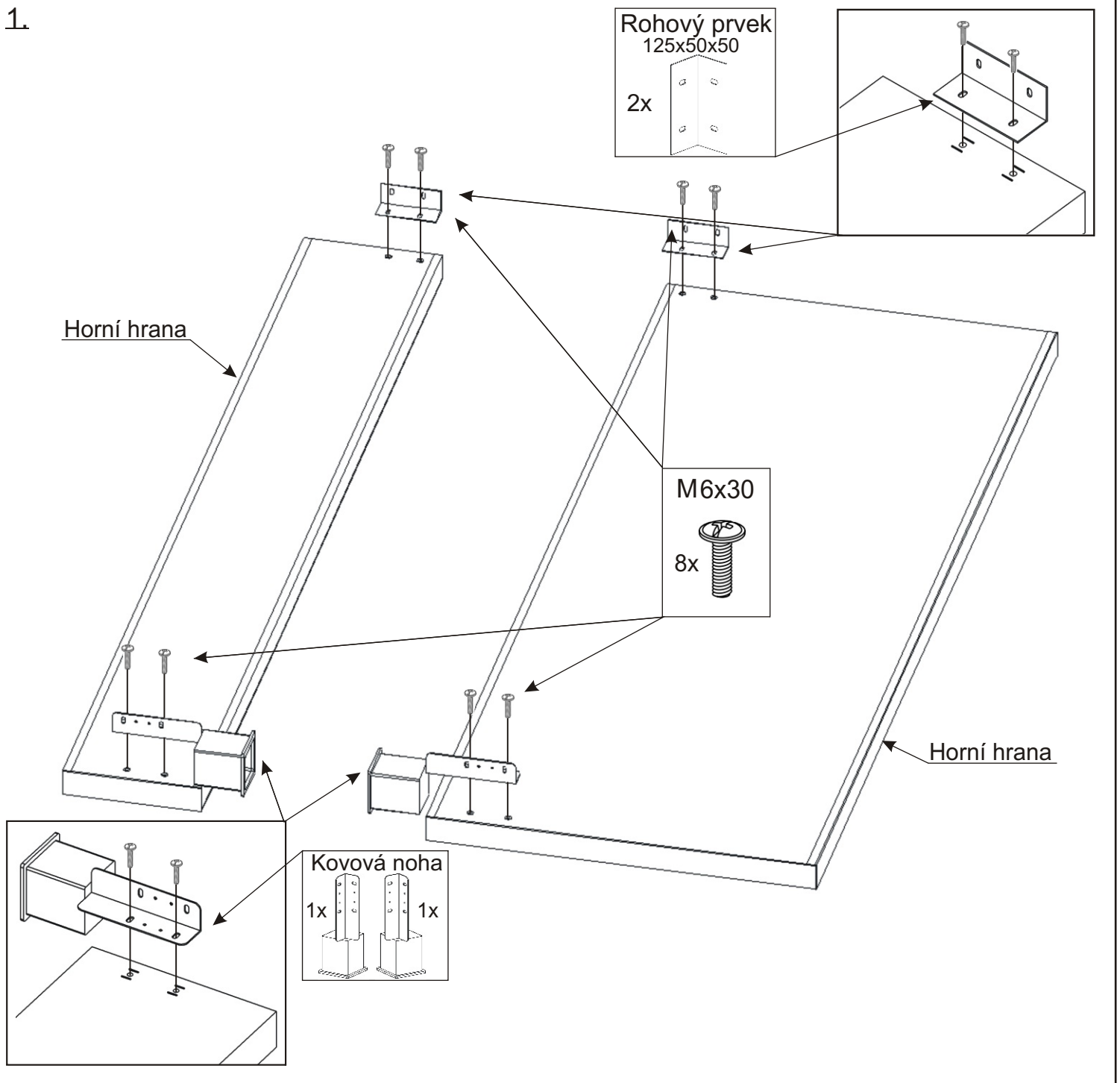


Postel MIA - ROBIN bez úložného prostoru

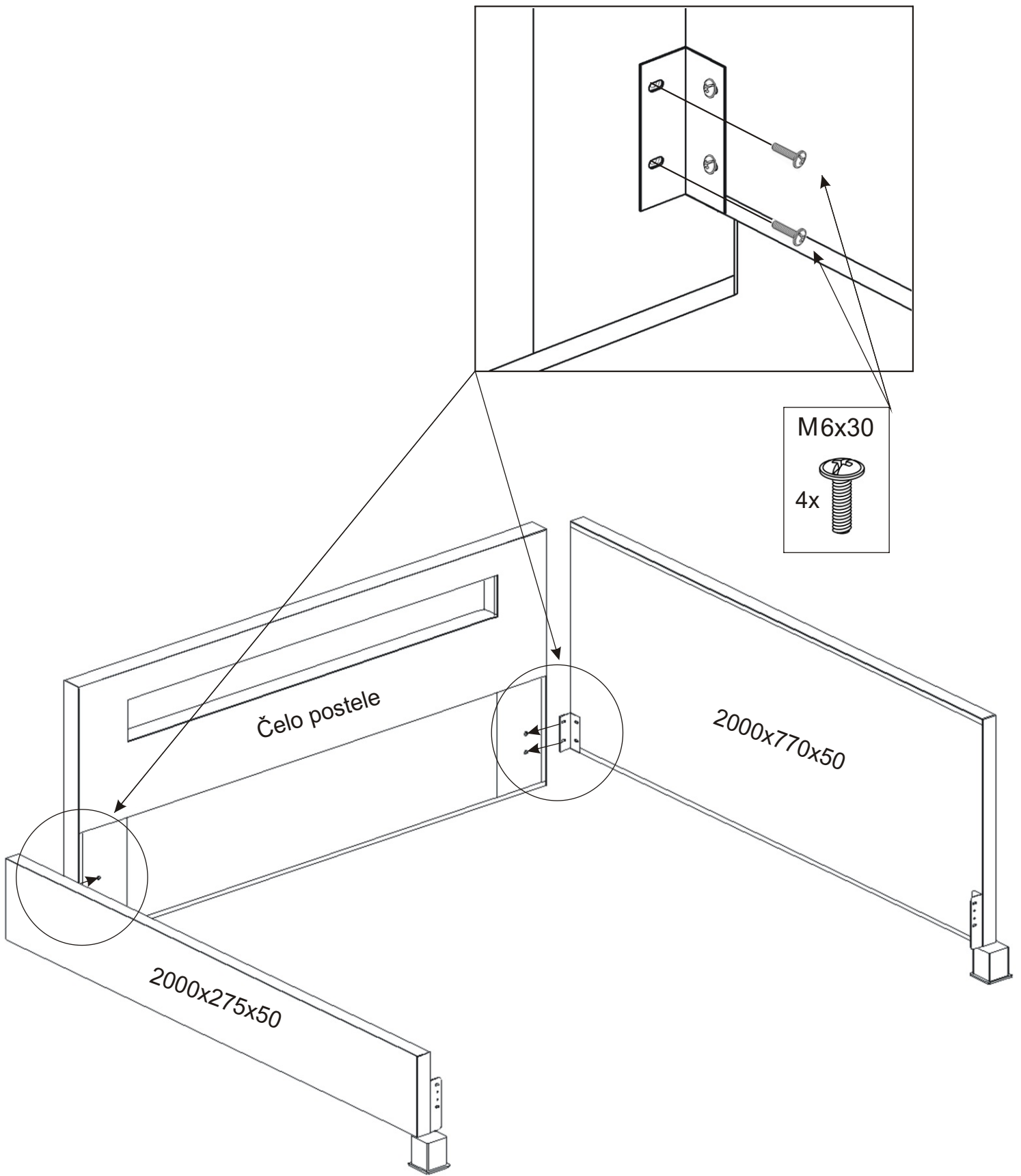


Středová noha kovová  1x	Kovová noha  2x	Rohový prvek 125x50x50  2x	Hranolek s držáky lamel  2x 1890mm	
6x30 M  16x	Vrut 3,5x16  68x	Vrut 4x30  8x	Vrut 4x45  22x	Opěrný hranolek  2x
Držák lamel  30x	Kovová vzpěra  2x	Podložka ø 6,3  4x	Hranolek 2000x60x30  1x	Lamela  30x

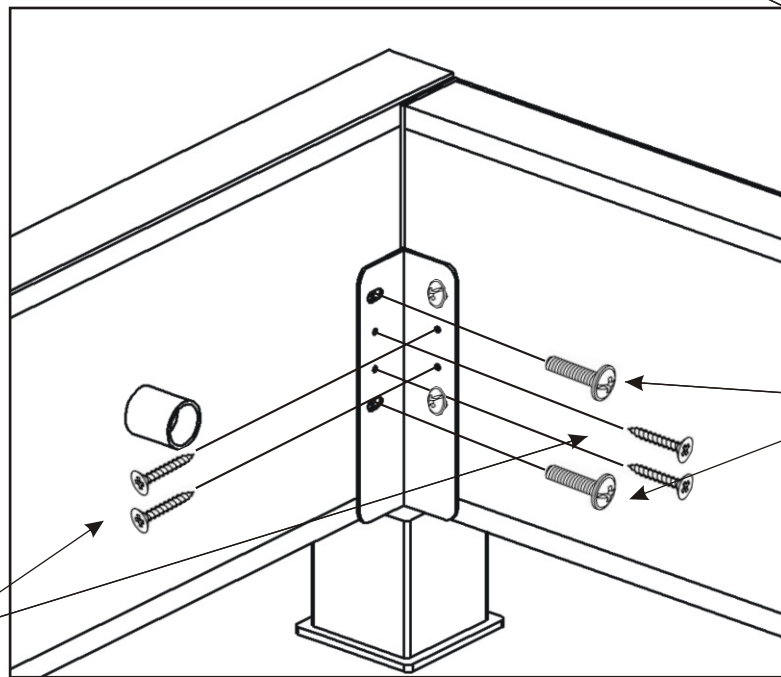
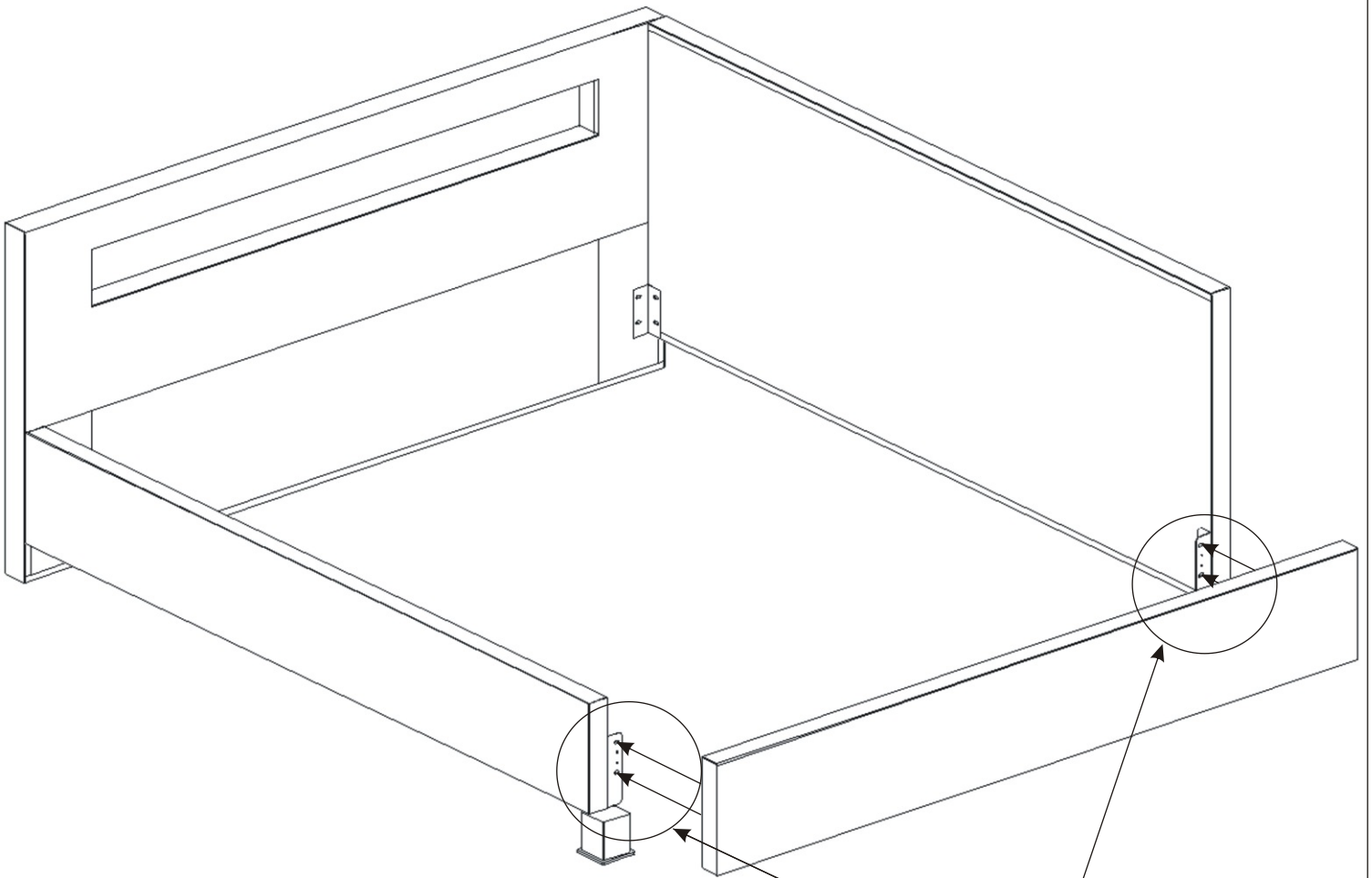
1.




2.




3.





Vrut 3,5x16
8x

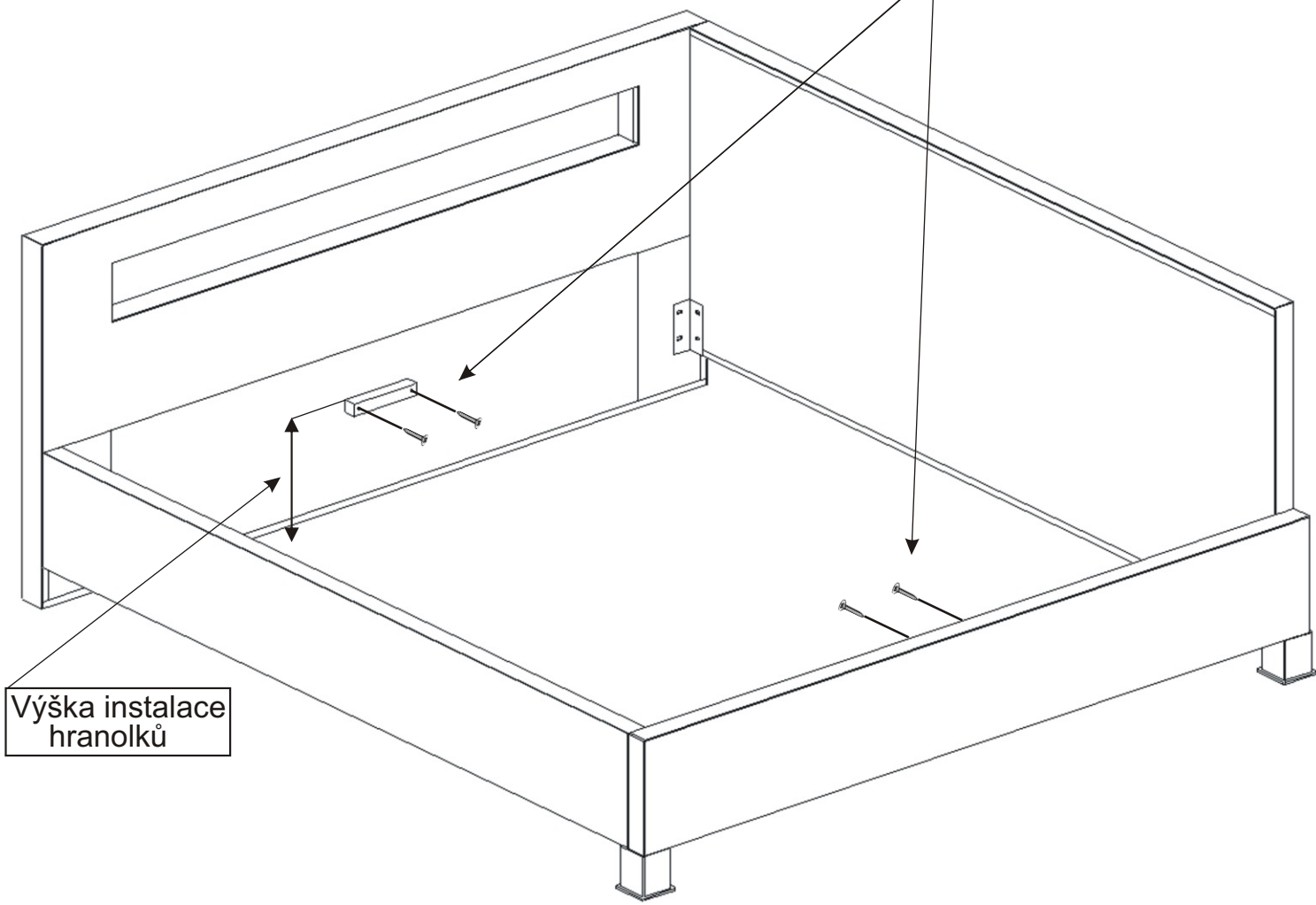


M6x30
4x



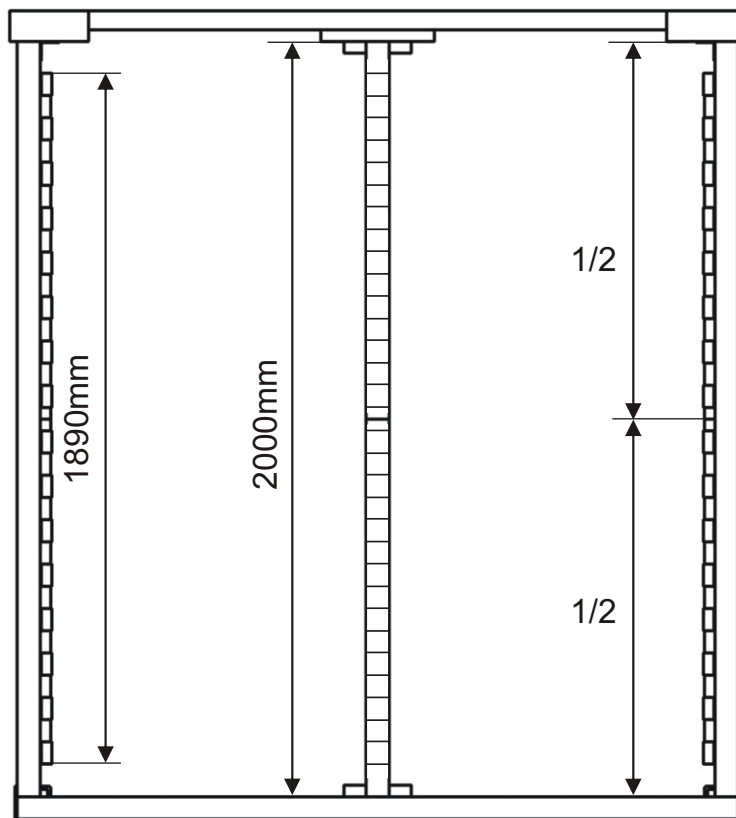
4.

Opěrný hranolek	Vrut 4x45
2x	4x
	



Výška instalace hranolků

5.1. Instalace hranolků pohled shora



5.2. Instalace hranolků pohled zepředu

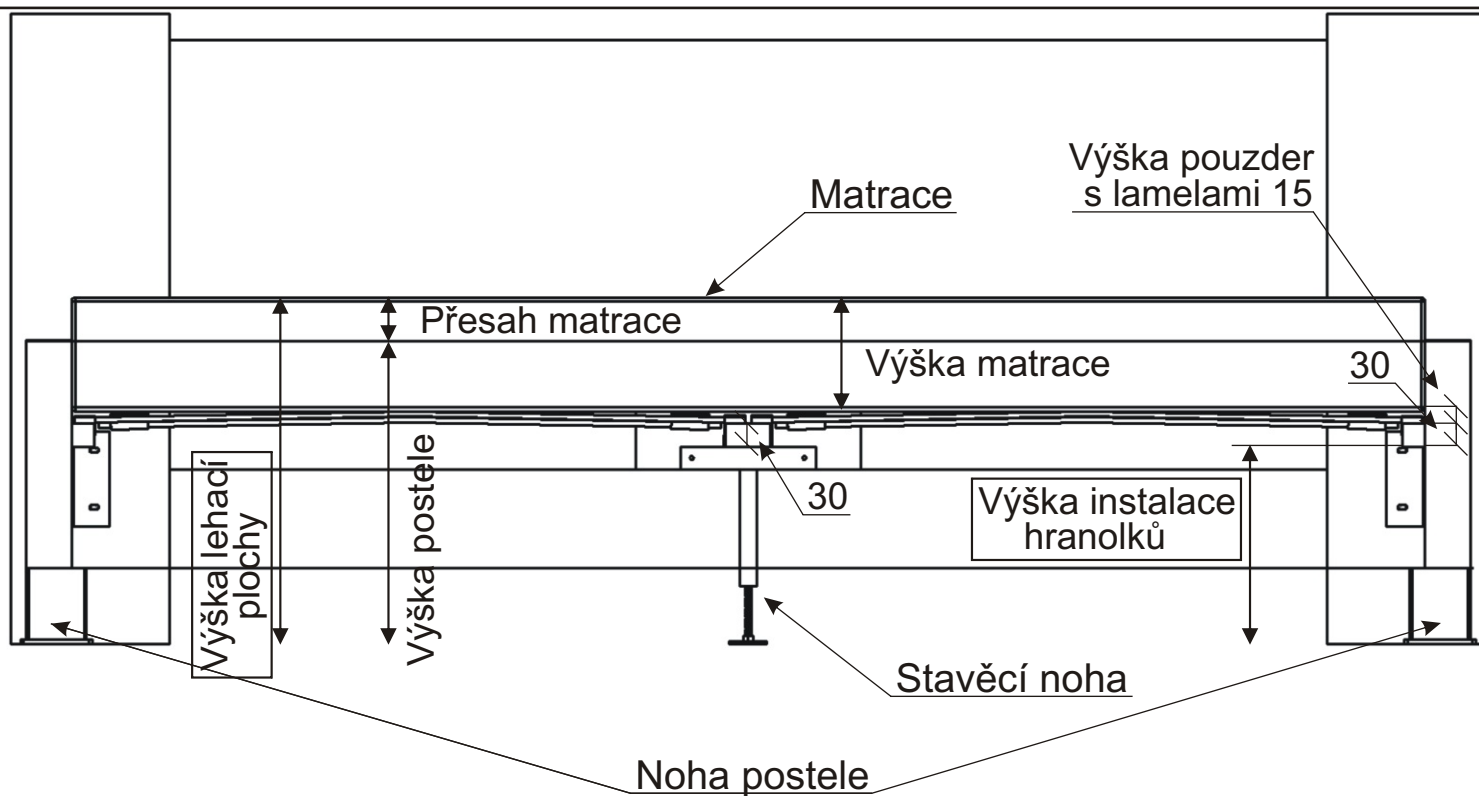
Všechny hranolky musí být ve vodorovné poloze.
Výšku instalace hranolků si volíte sami, podle výšky matrace.

Příklad pro výpočet výšky lehací plochy

Výška postele + přesah matrace = výška lehací plochy.

Příklad pro výpočet instalace hranolků

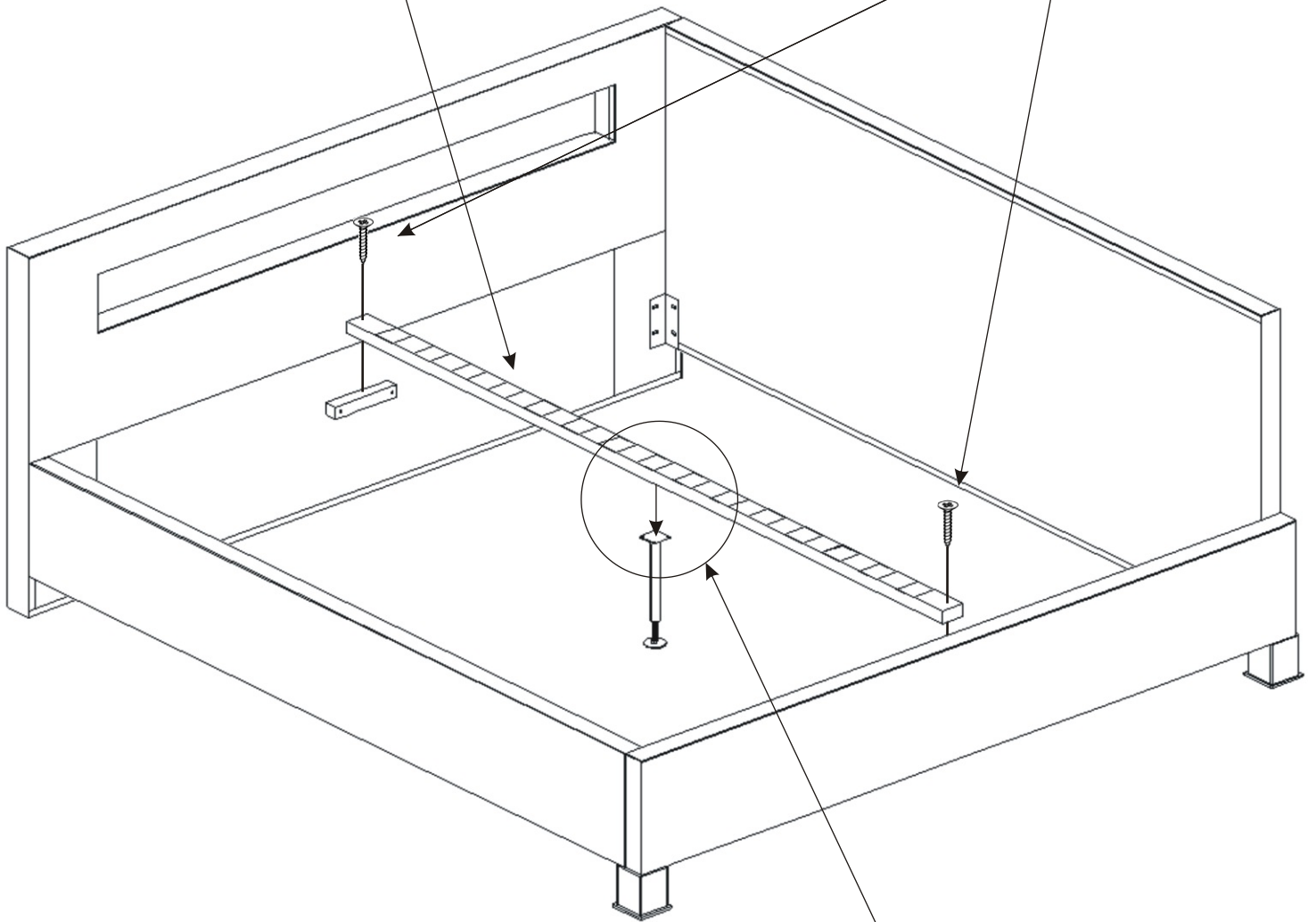
Výška lehací plochy - výška matrace - výška pouzder s lamelami (15mm) - výška hranolků (30mm) = výška instalace hranolků.



6.

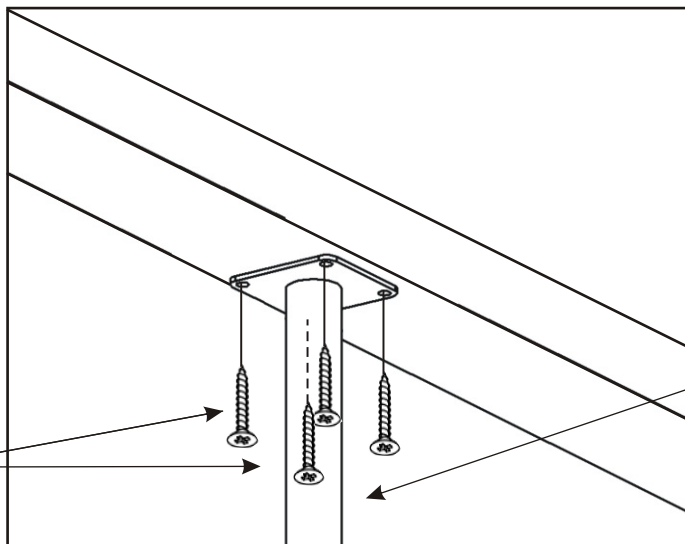
Hranolek
2000x60x30
1x

Vrut 4x45
2x

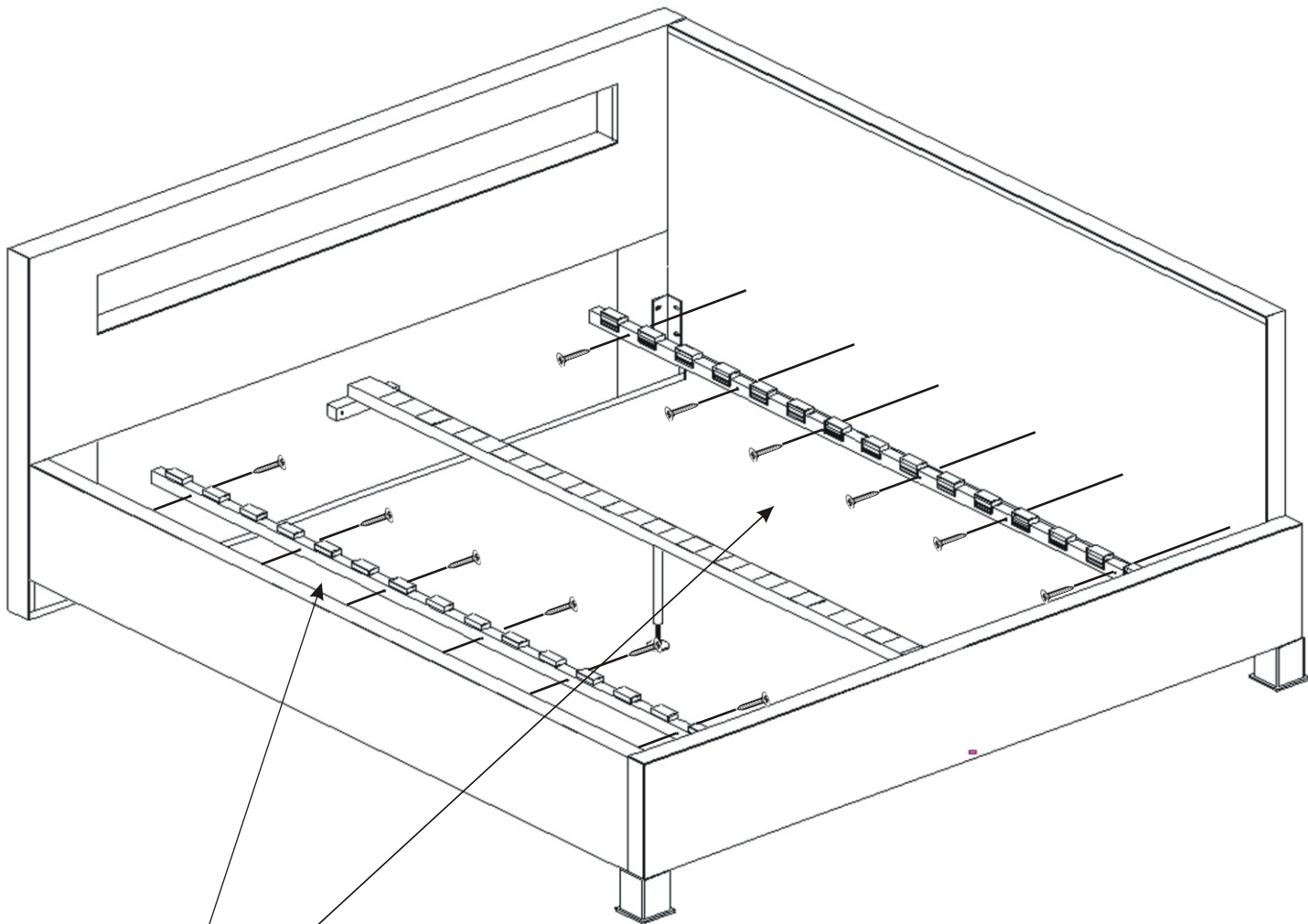


Vrut 4x30
4x

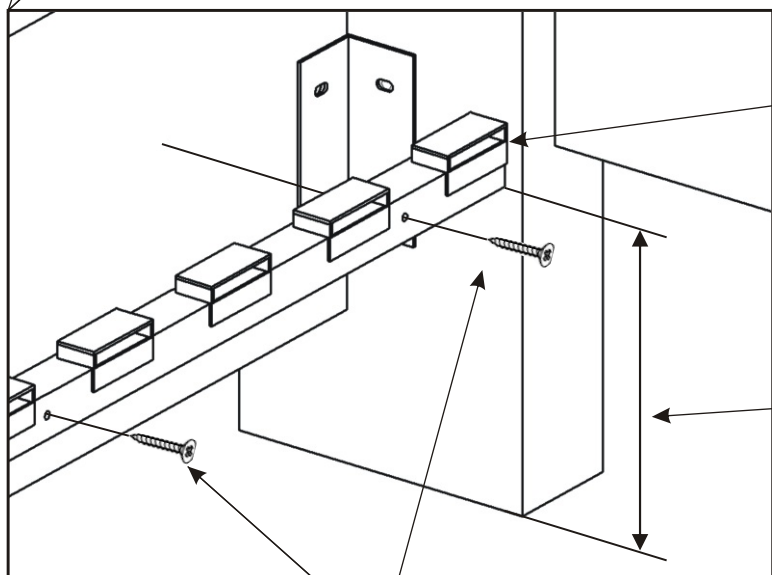
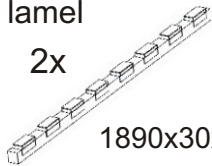
Středová noha
kovová
1x



7.



Hranolek s držáky lamel
2x
1890x30x30



Výška instalace hranolekú

Vrut 4x45

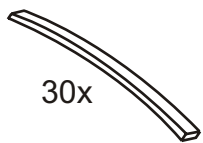
16x



8. Nasazení lamel

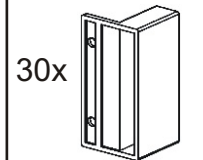
Lamela

30x

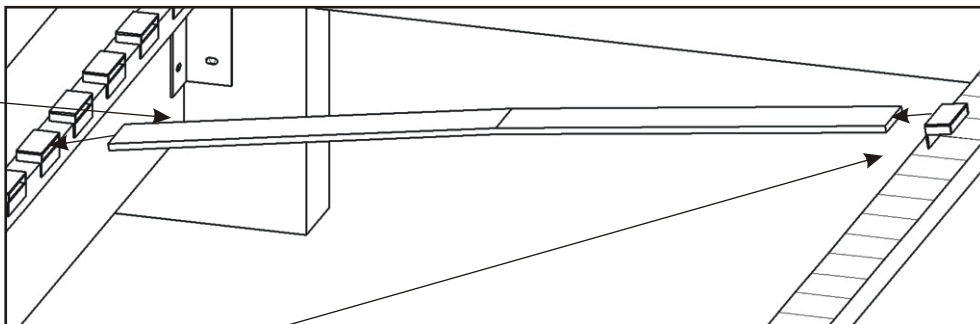


Držák lamel

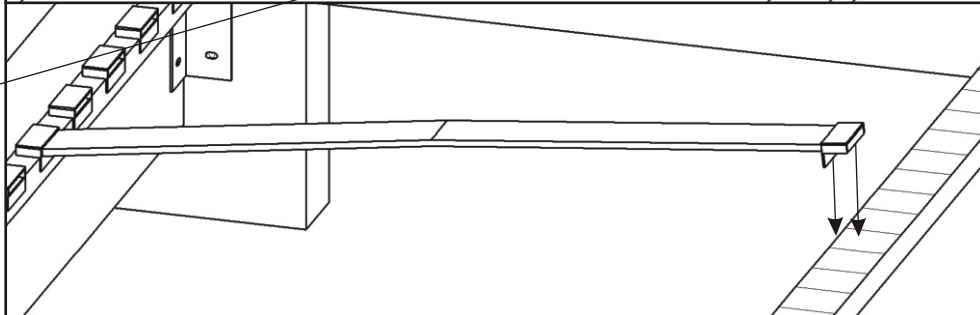
30x



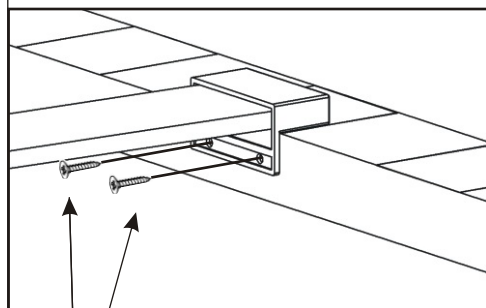
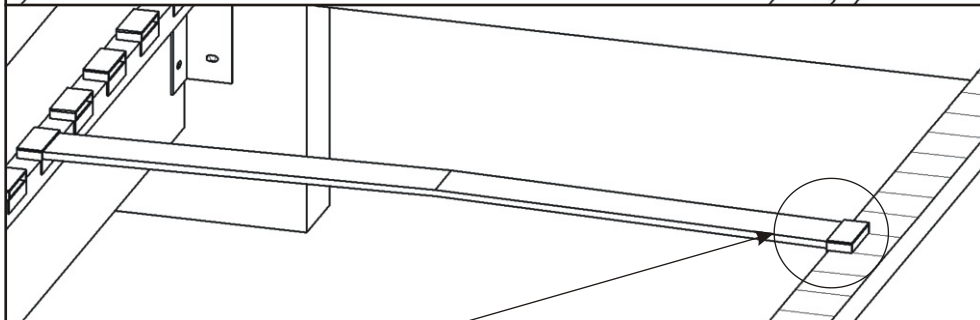
8.1.



8.2.



8.3.



Vrut 3,5x16

60x



Podložka
ø 6,3
4x



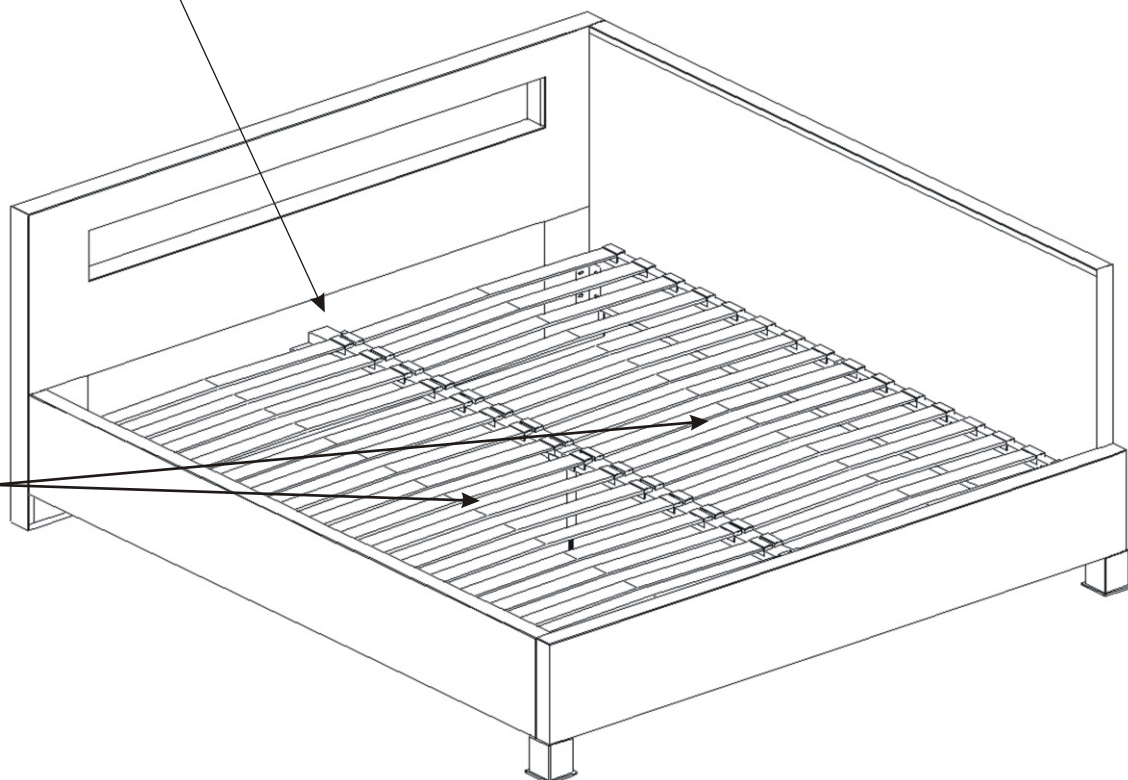
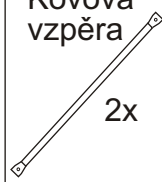
Vrut 4x30

4x



Kovová
vzpěra

2x



Kovovou vzpěru
připevníme ze spodní části