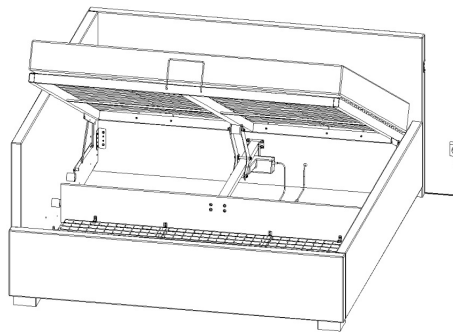
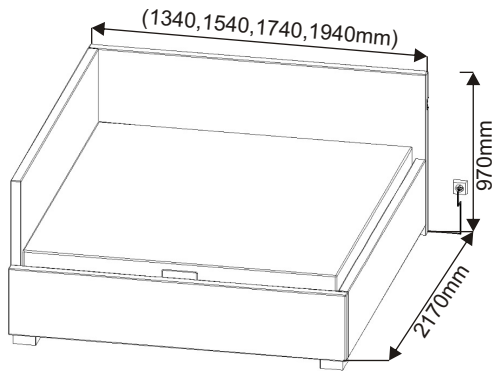

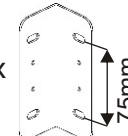
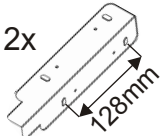
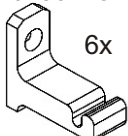
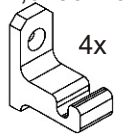









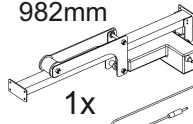
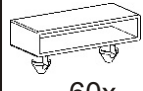
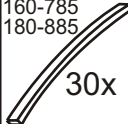

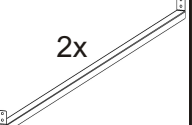


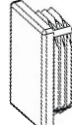



Postel MARTINA MOT HIT 120,140,160,180



<b>Váleček</b> $\varnothing 47 \times 47$  9x	<b>Rohový prvek</b> 120x45x45  4x	<b>Rohový prvek</b> 235x45x45  2x	<b>Plastový háček</b> 40x35x15  6x	<b>Plastový háček</b> 32,5x35x15  4x			
<b>Šroub</b> M6x30  28x	<b>Šroub</b> M6x35  13x	<b>Šroub</b> zápusťný M6x35  2x	<b>Šroub</b> M6x16  4x	<b>Matice</b> samojistná M6 U 120-140-10x U 160-180-12x  17x	<b>Podložka</b> $\varnothing 6,3$  17x	<b>Vruty</b> 3,5x16  10x	<b>Vruty</b> 4x20  32x
<b>Plastová noha</b> 130x130x60  2x	<b>Motorový píst</b> a mechanika 982mm  1x	<b>Držák lamel</b>  60x	<b>Lamely</b> 120-585 140-685 160-785 180-885  30x	<b>Drátěný koš</b> 120-1153x1003x6 140-1353x1003x6 160-1553x1003x6 180-1753x1003x6  1x			
<b>Kovová rozpora</b> 1050mm  2x	<b>Držák matrace</b> U 120-140-2x U 160-180-3x  140mm	<b>Držák matrace</b> U 120-180-1x  160mm	<b>Krytka</b> jeklu 50x30  4x	<b>Rám s mechanikami</b> 120-1195x1985x50 140-1395x1985x50 160-1595x1985x50 180-1795x1985x50  1x			

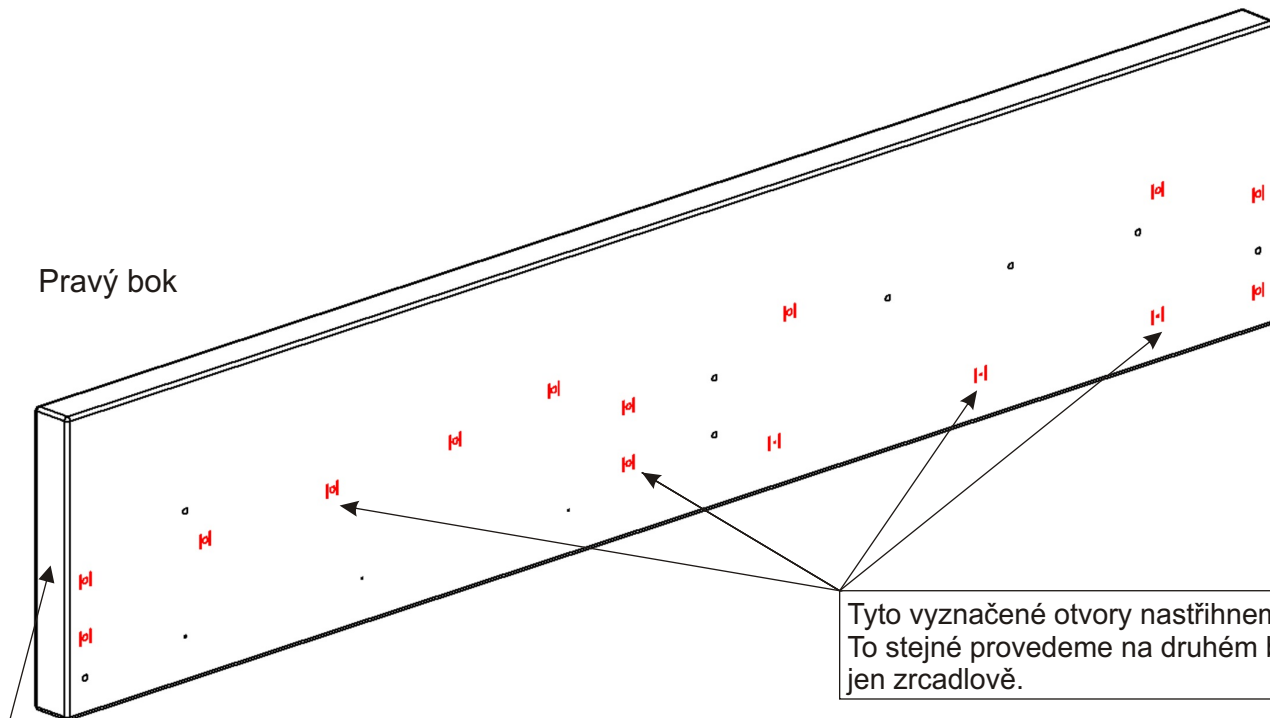
1.

Postel je možné složit v pravém, nebo levém provedení.

Otvory pro šrouby a háčky jsou začalouněny tkaninou. Jsou označeny dvěma sponkami, je třeba látku opatrně nastříhnout. Boky jsou vrtané univerzálně, z toho důvodu nastříháme jen některé otvory.

Část u nohou

Pravý bok



Tyto vyznačené otvory nastříháme. To stejné provedeme na druhém boku, jen zrcadlově.

Část u hlavy

2.

Šroub  
M6x35



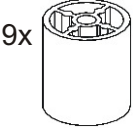
9x

Podložka  
ø 6,3



9x

Váleček  
ø47x47



9x

Vruty  
4x20



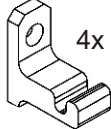
4x

Šroub  
M6x30



4x

Plastový háček  
32,5x35x15



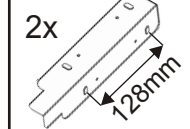
4x

Vruty  
3,5x16



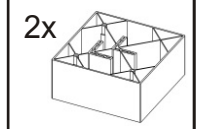
4x

Rohový prvek  
235x45x45

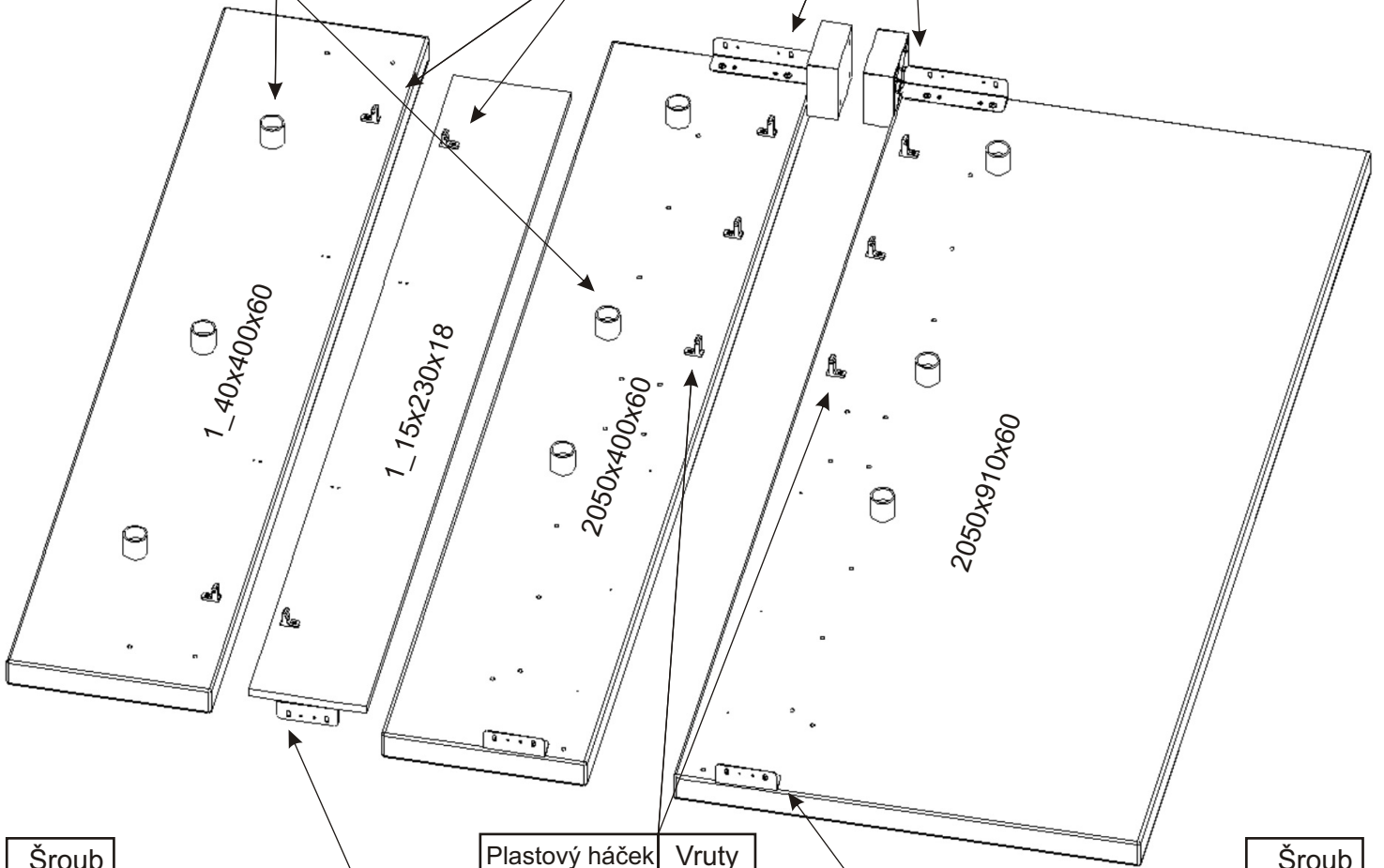
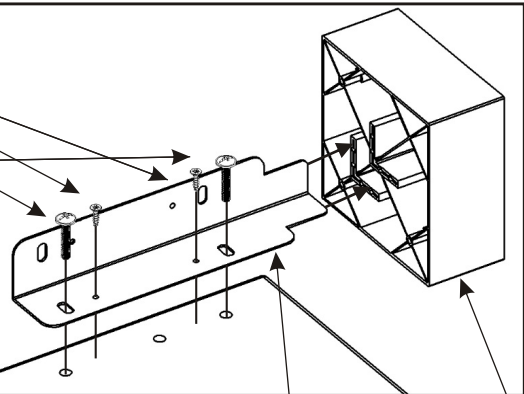
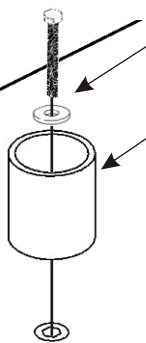


2x

Plastová noha  
130x130x60



2x

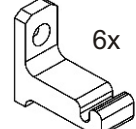


Šroub  
M6x16



4x

Plastový háček  
40x35x15



6x

Vruty  
3,5x16

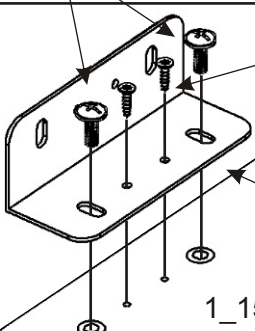


6x

Šroub  
M6x30



4x



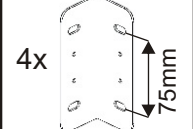
1\_15x230x18

Vruty  
4x20



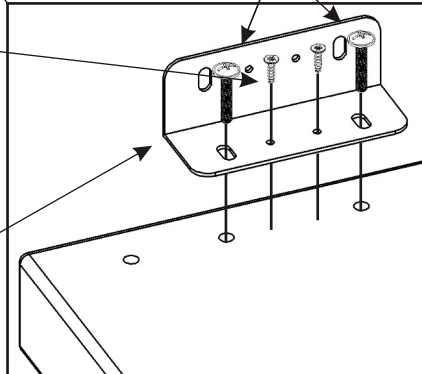
8x

Rohový prvek  
120x45x45

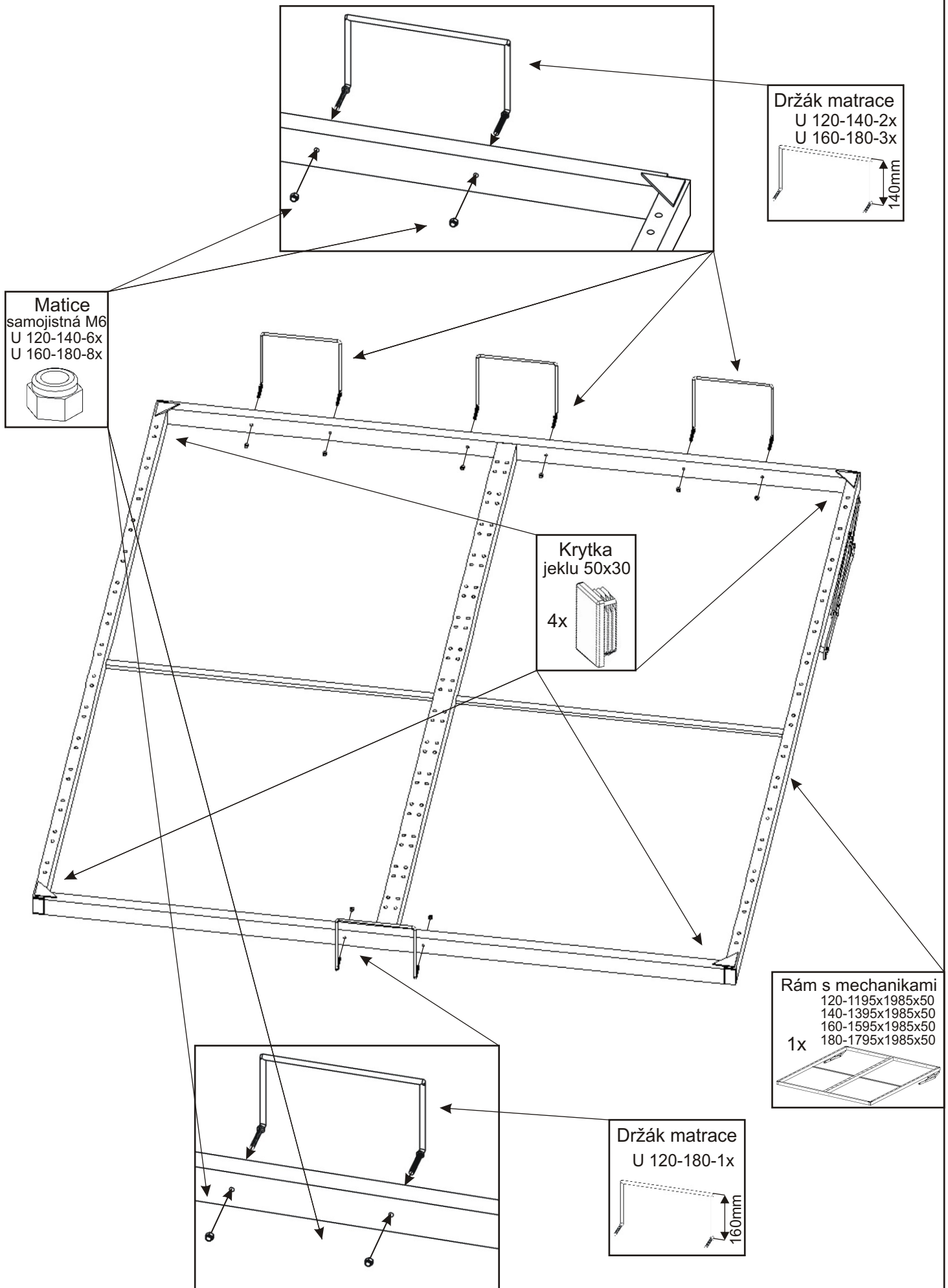


4x

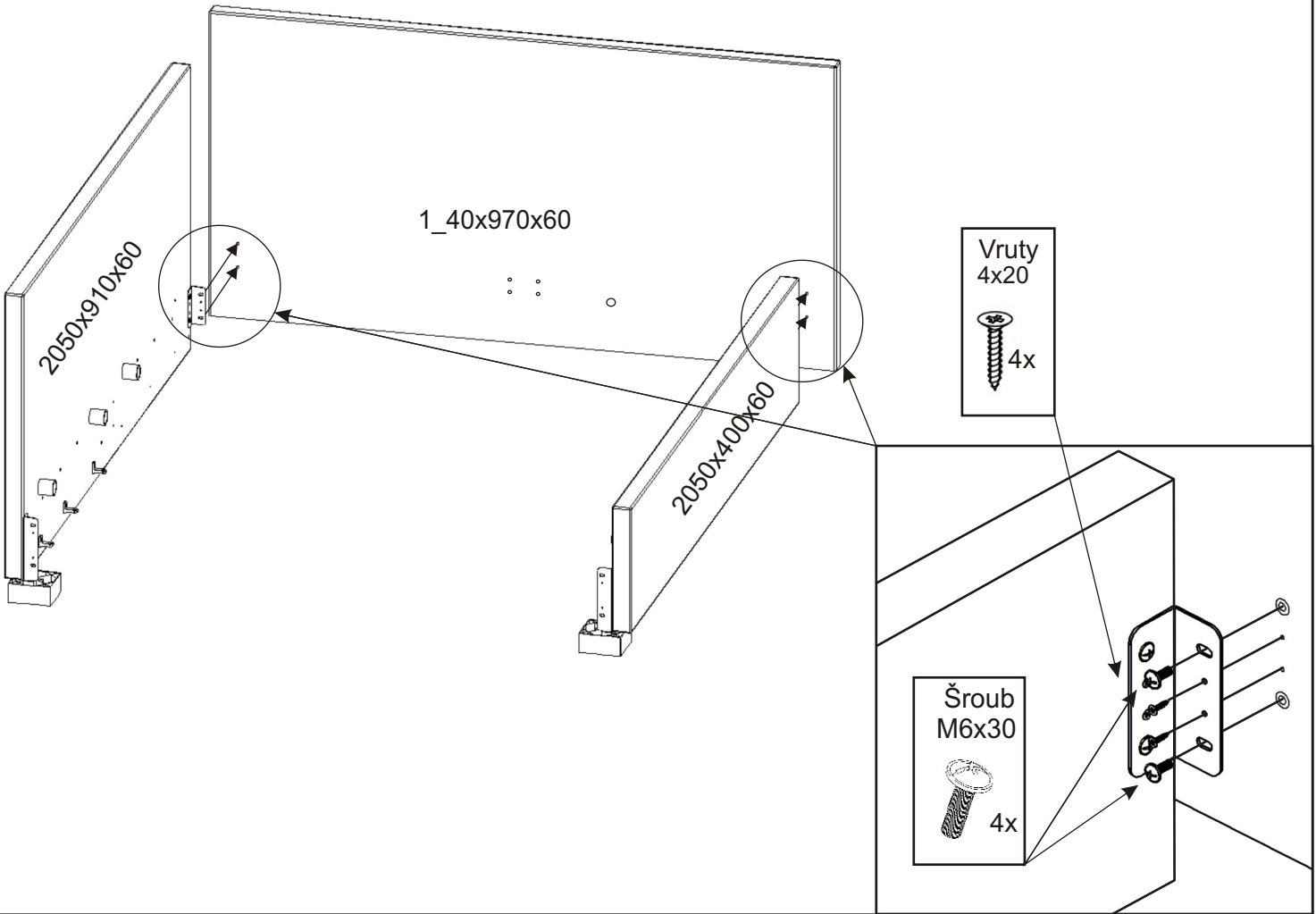
75mm



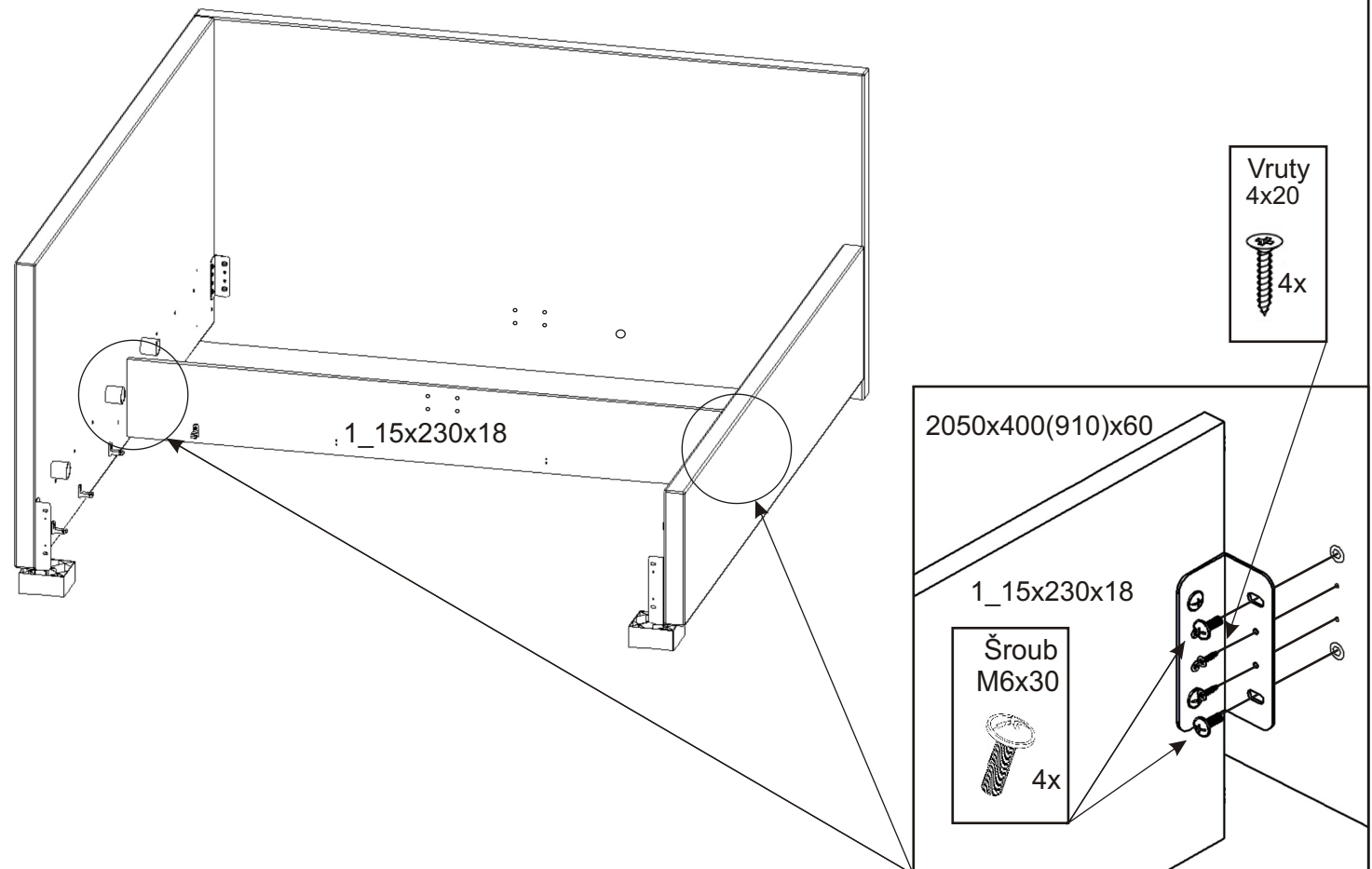
3.



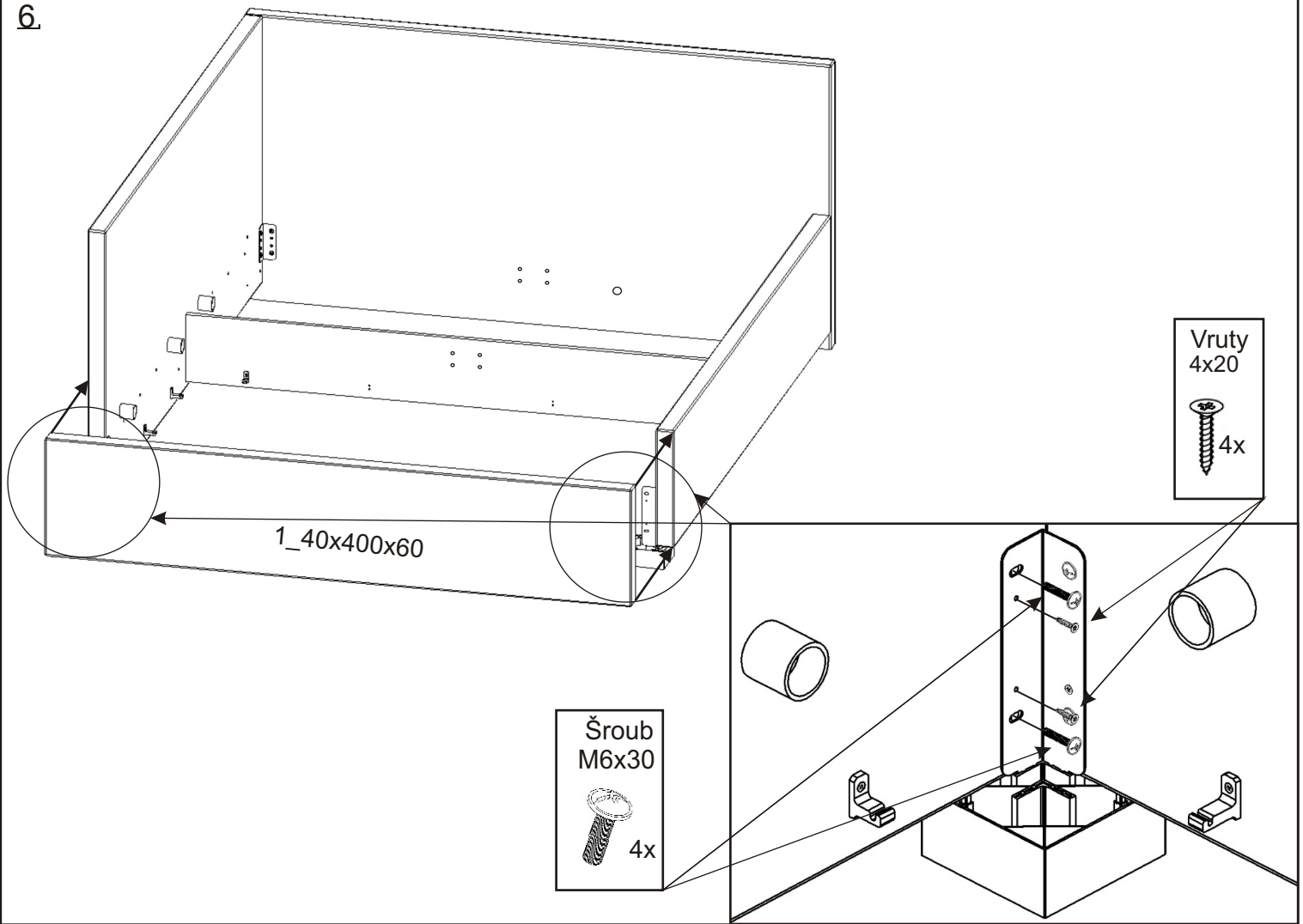
4.



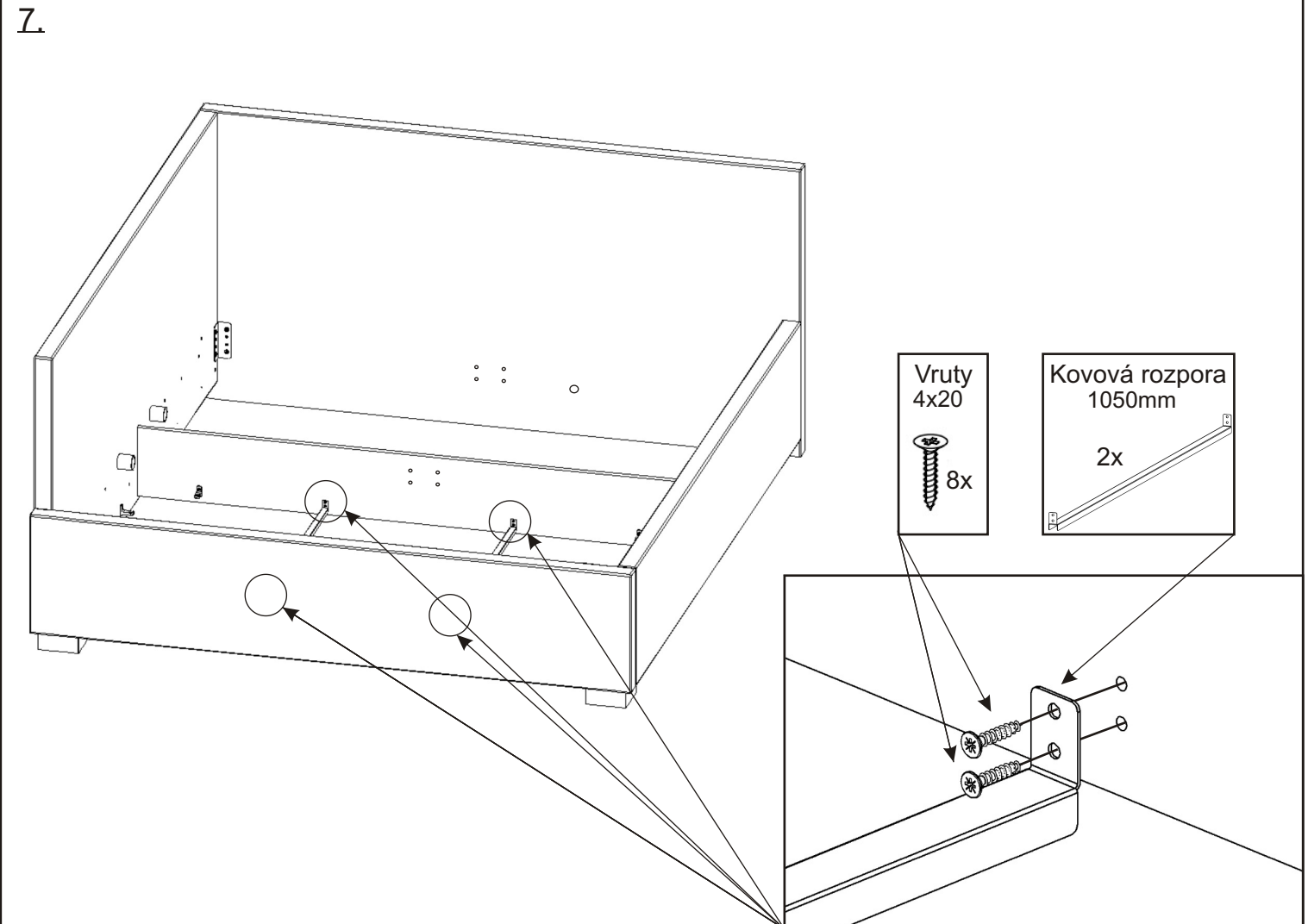
5.



6.

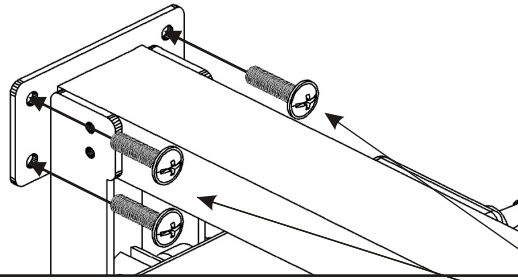


7.



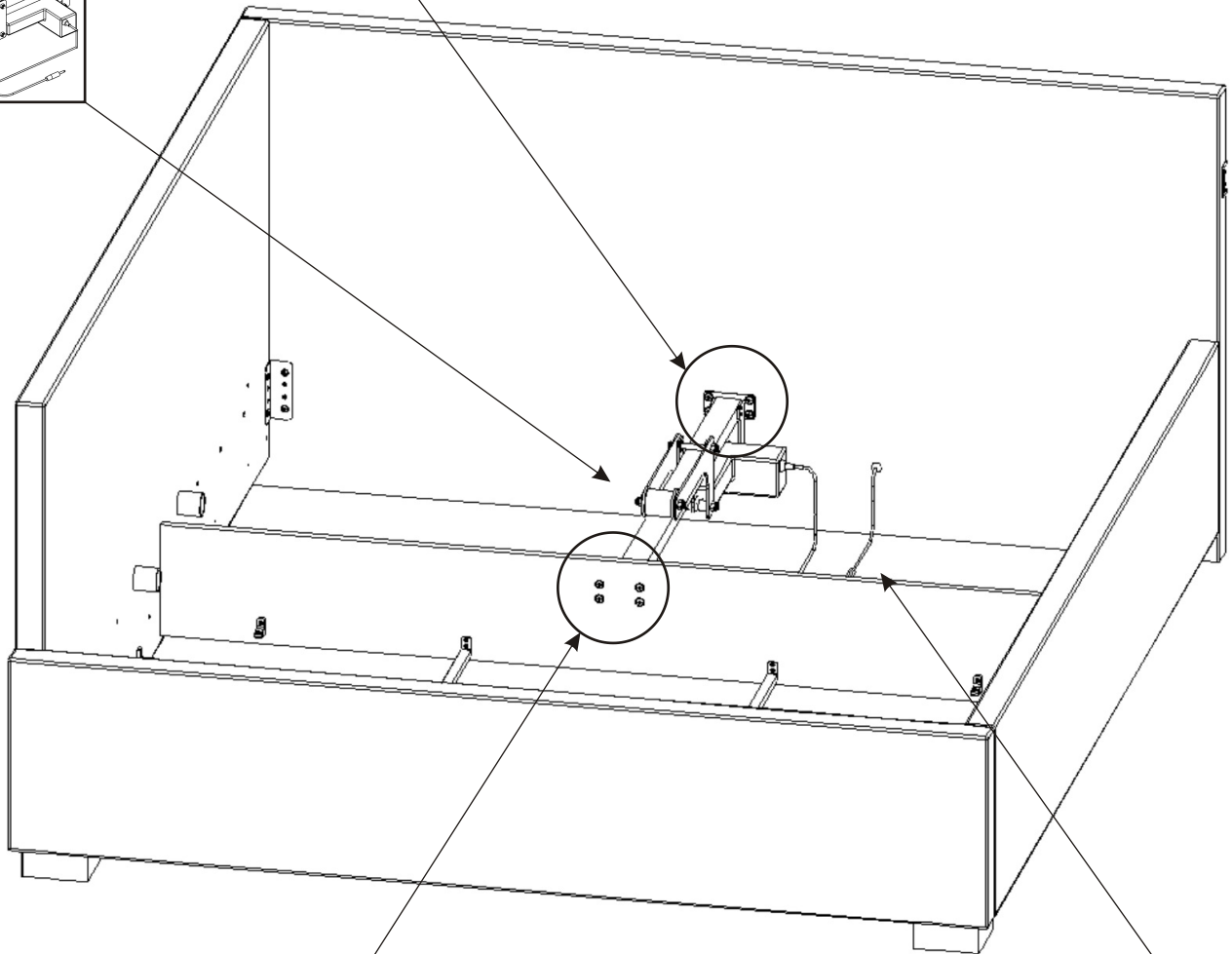
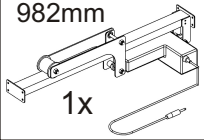
8.

8.1.

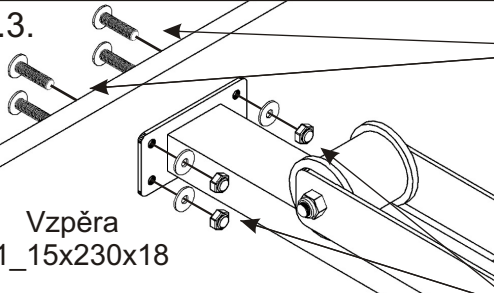


Šroub  
M6x30  
4x

Motorový píst  
a mechanika  
982mm



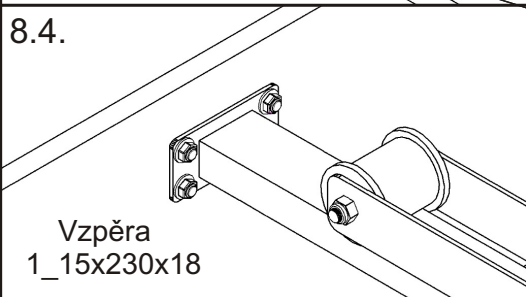
8.3.



Vzpěra  
1\_15x230x18

Šroub  
M6x30  
4x

8.4.

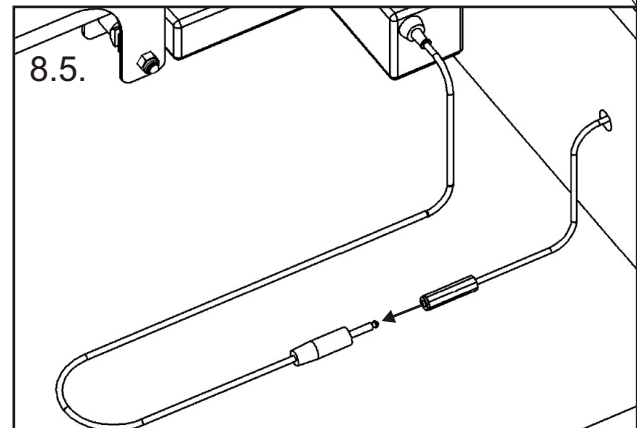


Vzpěra  
1\_15x230x18

Matice M6  
samojistná  
4x

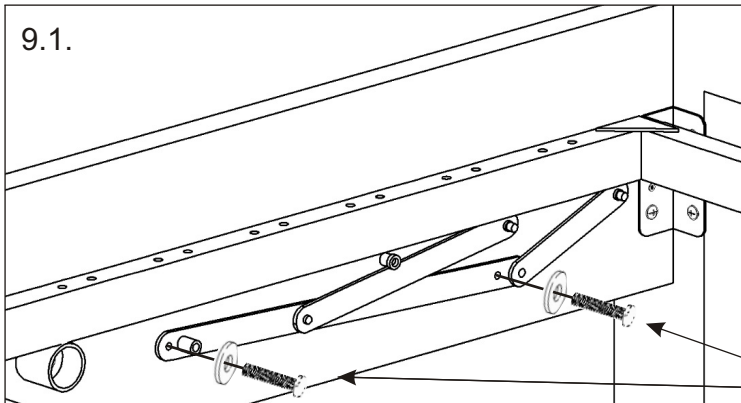
Podložka  
ø 6,3  
4x

8.5.



Nyní propojíme kabel motoru s kabelem řídicí jednotky.

9.1.

Šroub  
M6x35

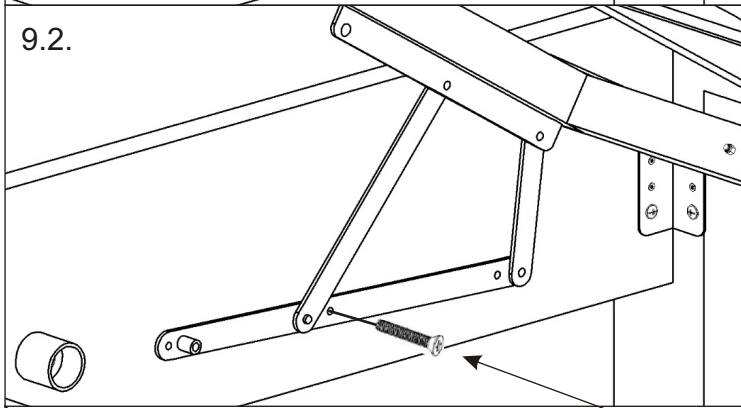
4x

Podložka  
ø 6,3

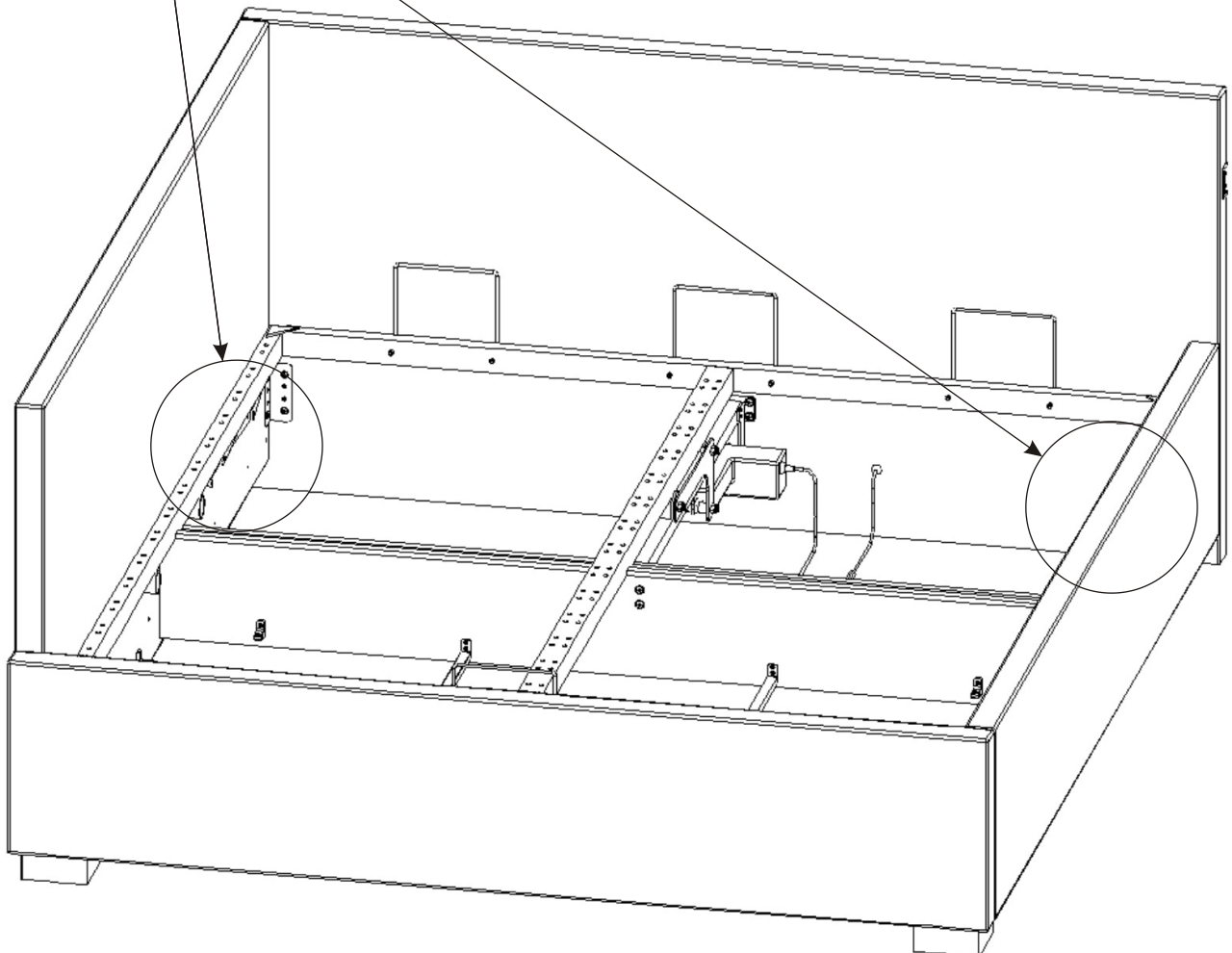
4x



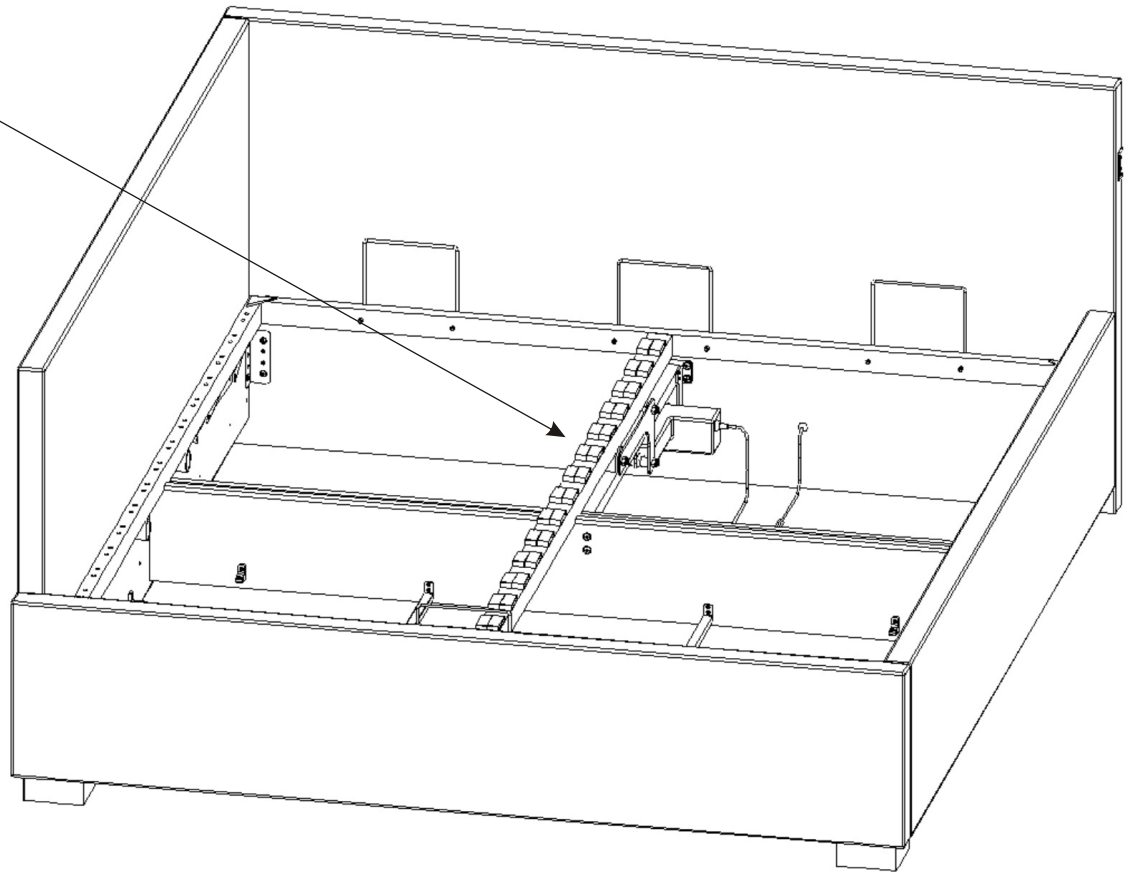
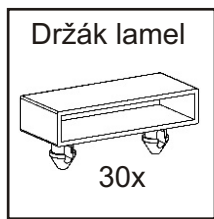
9.2.

Šroub  
zápustný  
M6x35

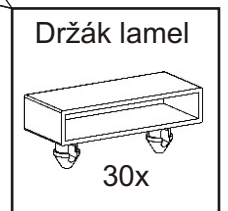
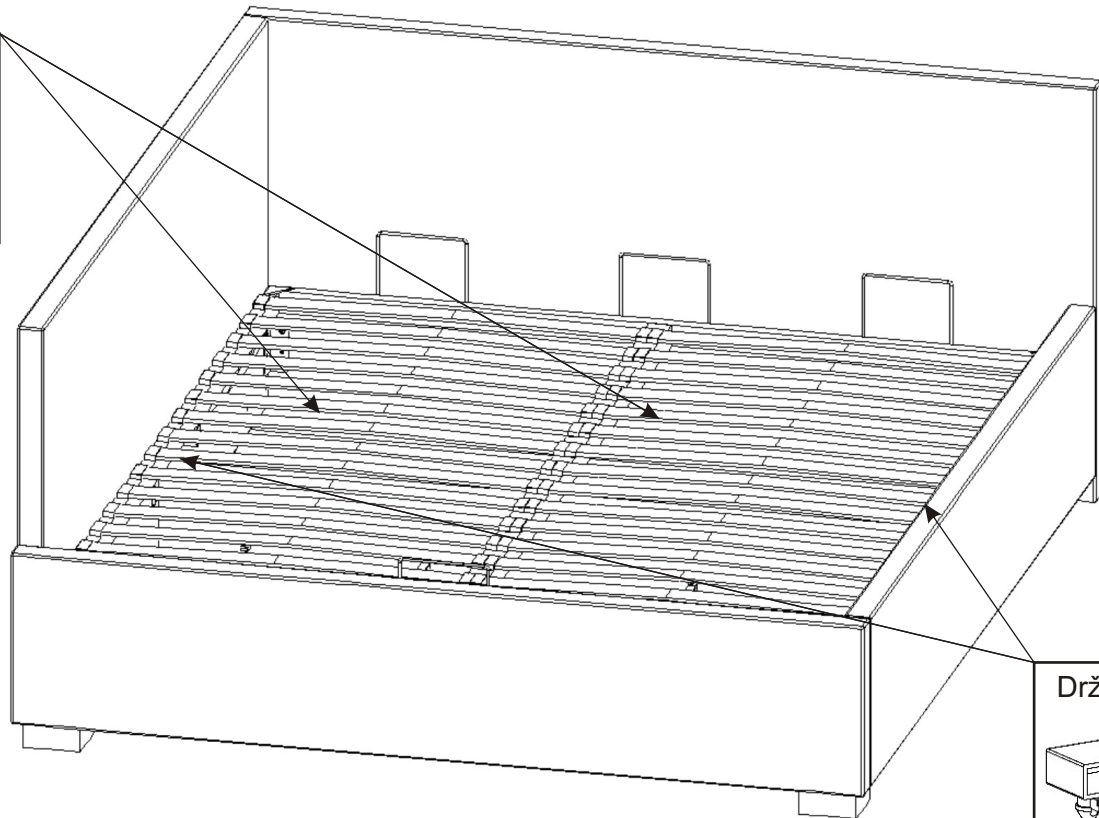
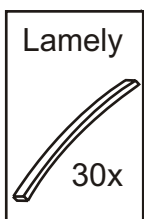
2x



10.

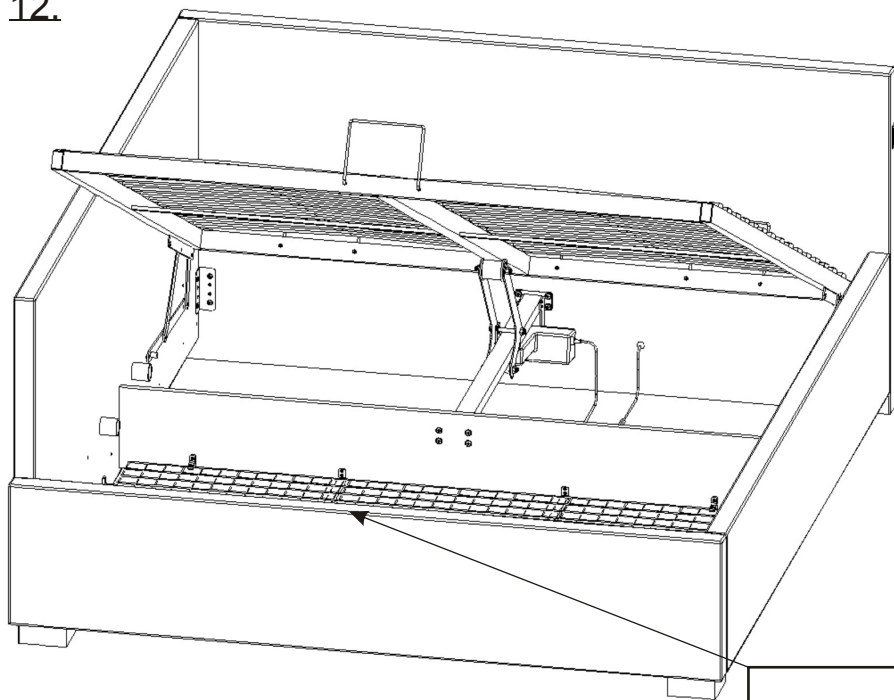


11.

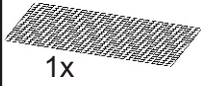




12.

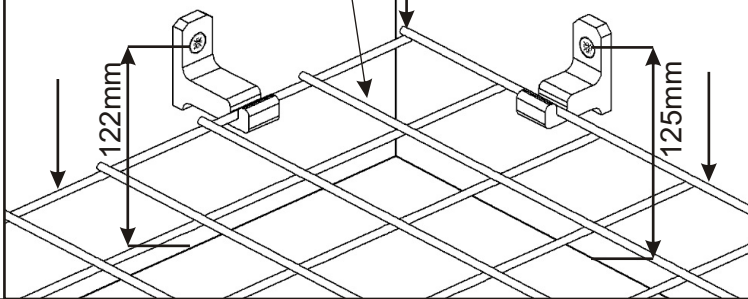


Drátěný koš  
120-1153x1003x6  
140-1353x1003x6  
160-1553x1003x6  
180-1753x1003x6

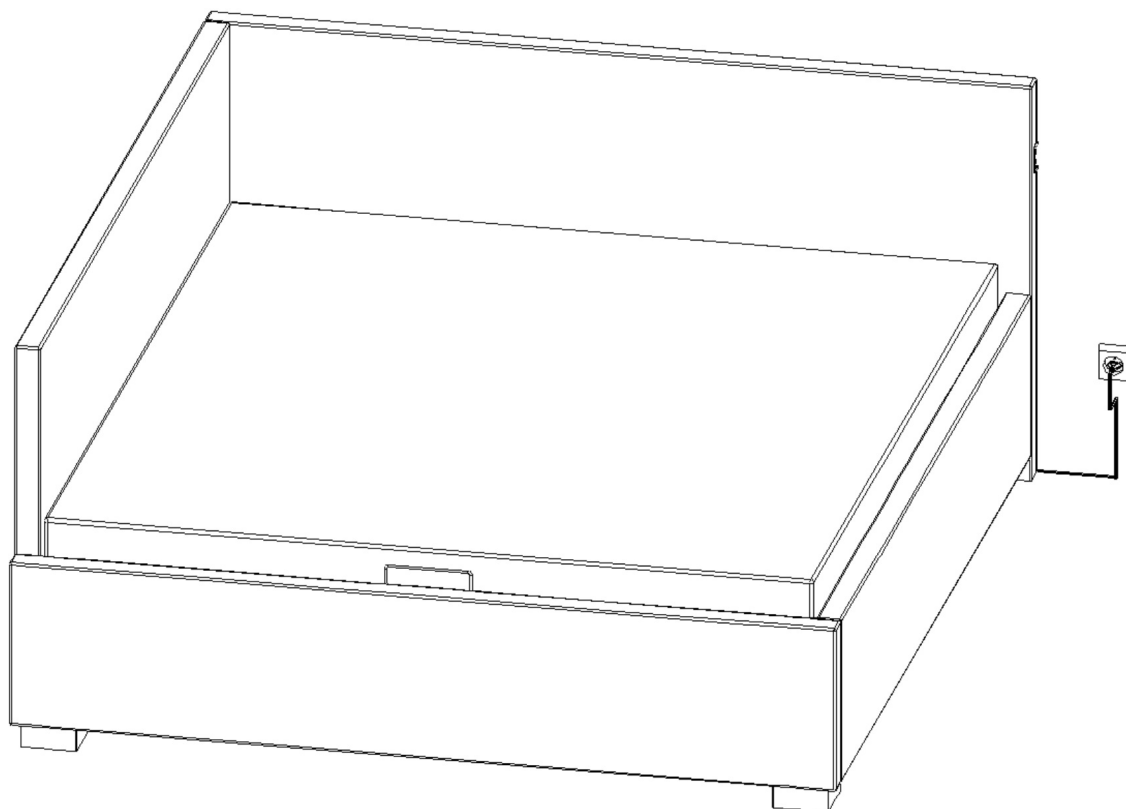


2050x400(910)x60

Výztuha 1\_15x230x18



13.



Do postele vložíme matraci 2000x(1200,1400,1600,1800).