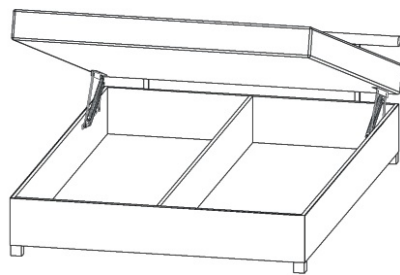
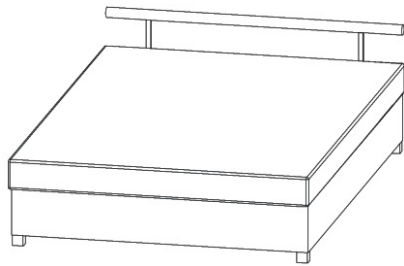

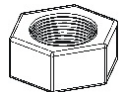



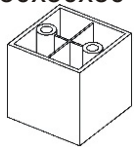

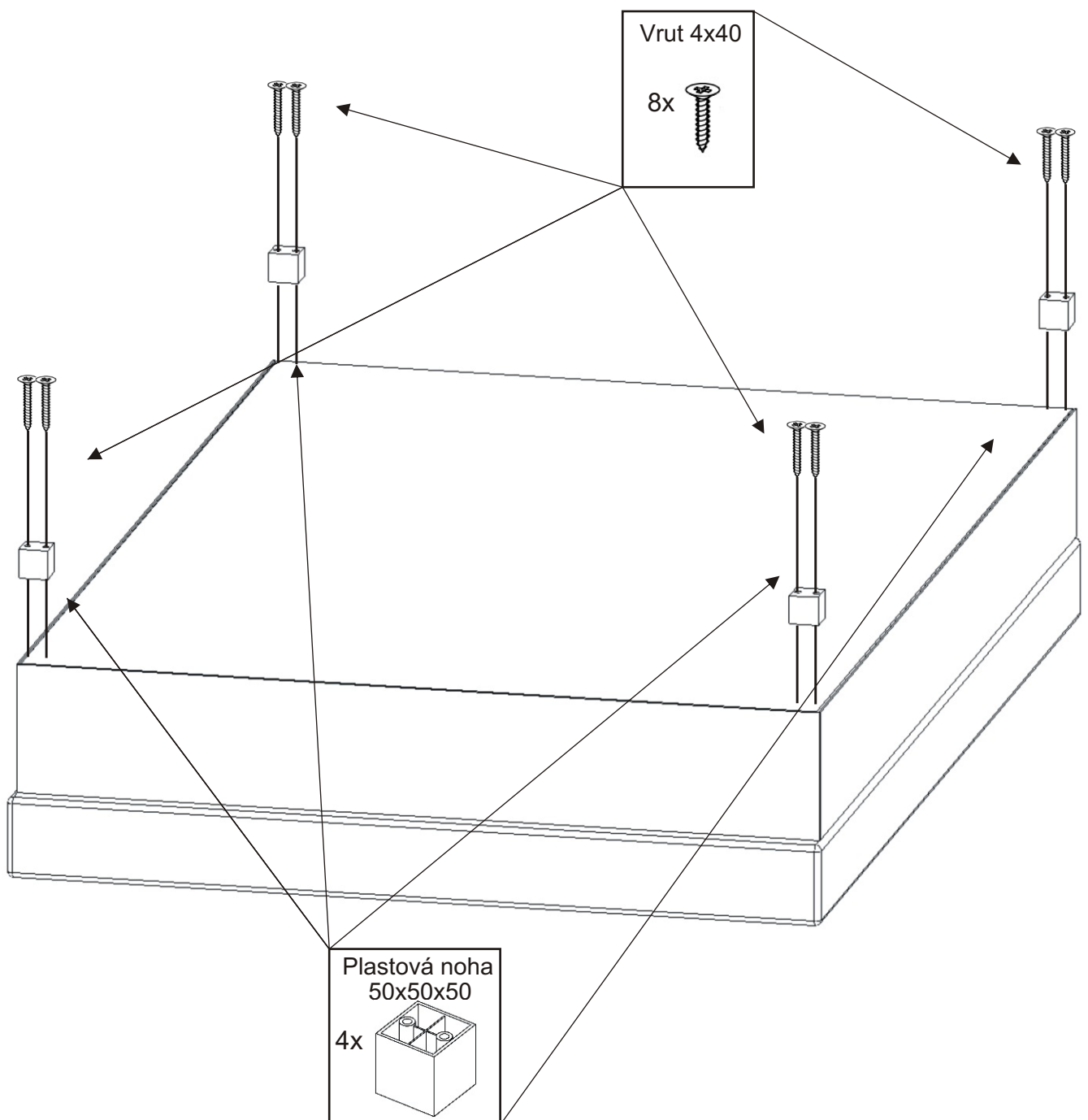


# Postel MARS 120,140

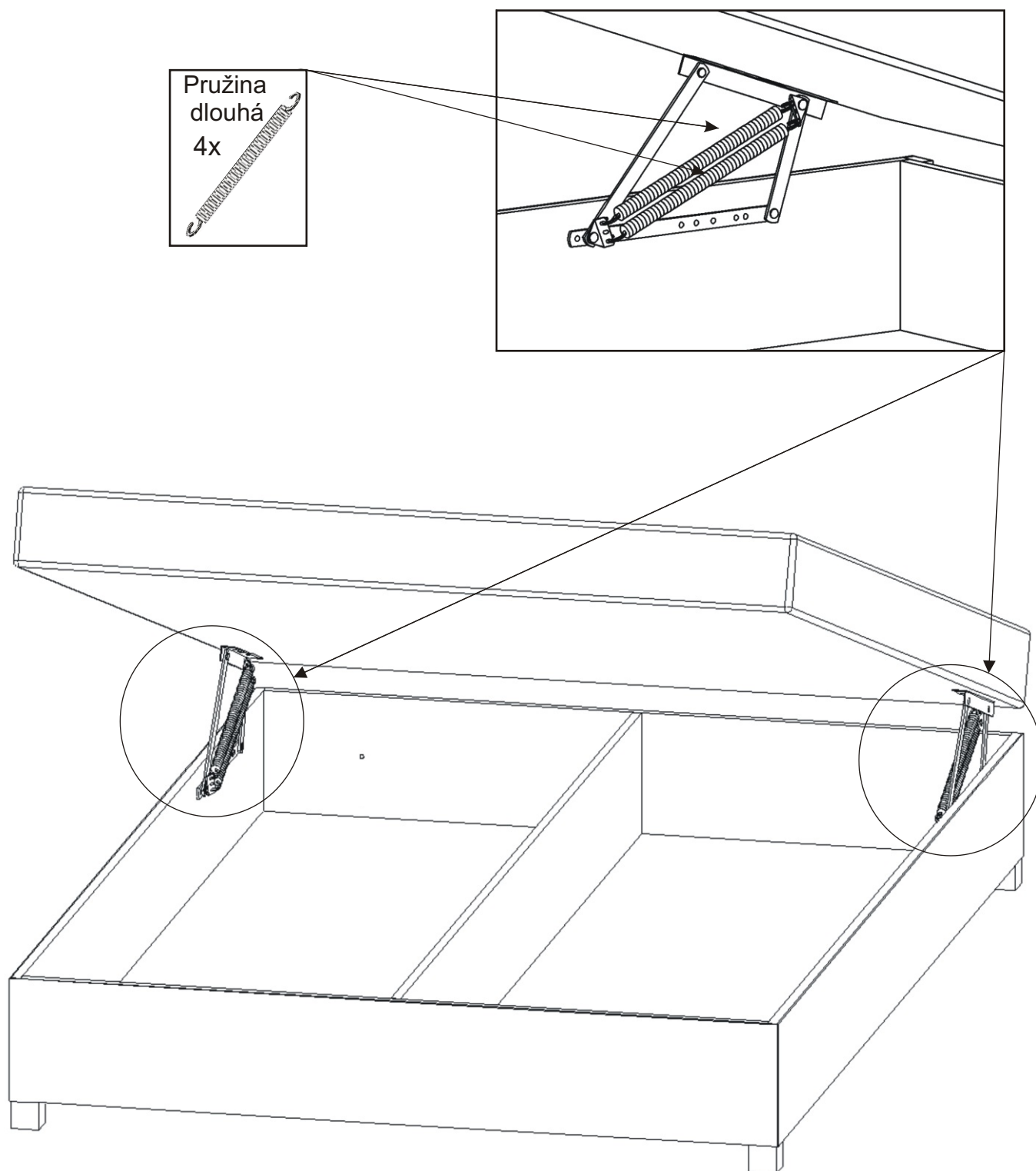


Podložka Ø 6,3 2x 	Matice M6 2x 	Vrut 4x16 4x 	Šroub M6x35 2x 
Vrut 4x40 8x 	Plastová noha 50x50x50 4x 	Pružina dlouhá 4x 	

1.



2.



Pružina jde nasadit obtížněji. Je potřeba otevřít úložný prostor - úplně, nasadit pružinu do zadního otvoru a pomocí kombinovaných kleští nasadit druhý konec pružiny do předního otvoru. Stejně postupujeme na druhé straně mechaniky.

3.

