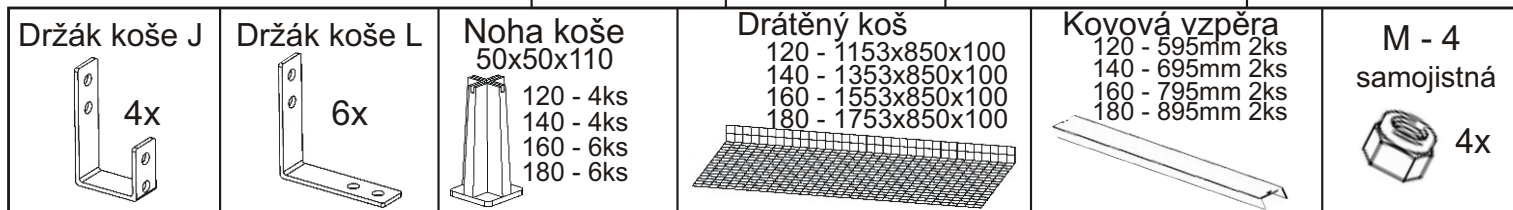
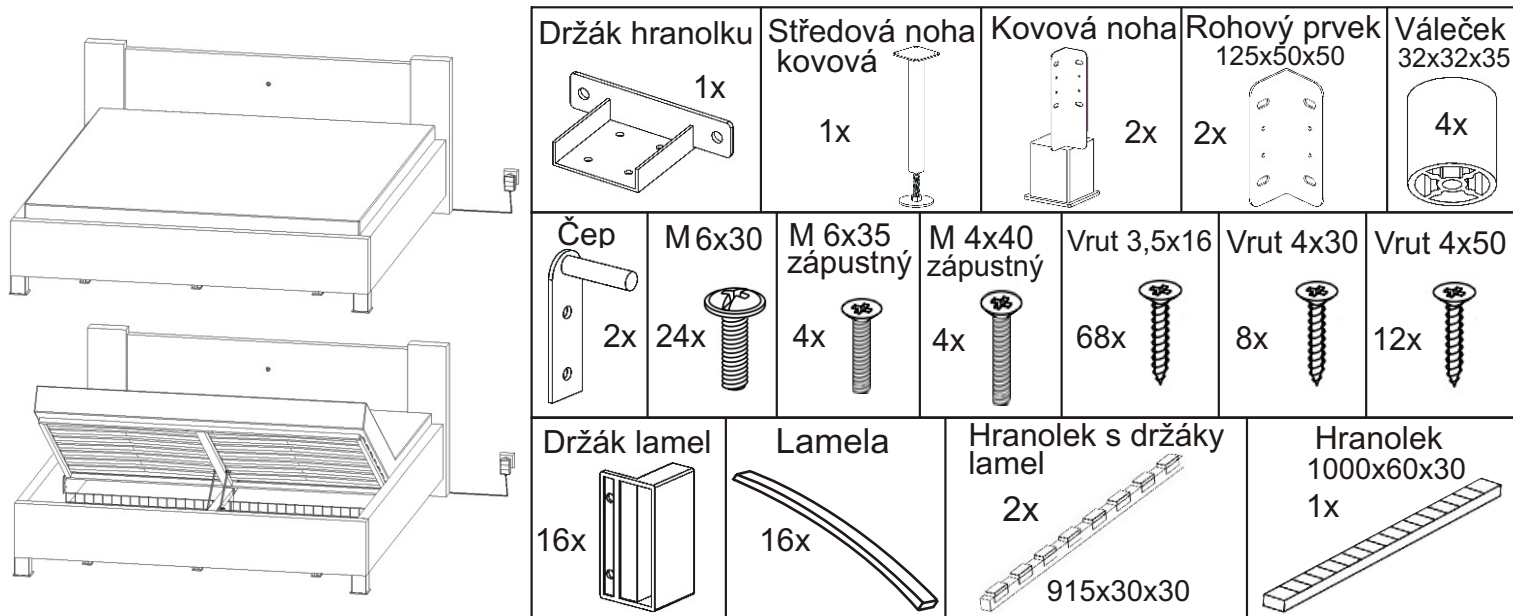
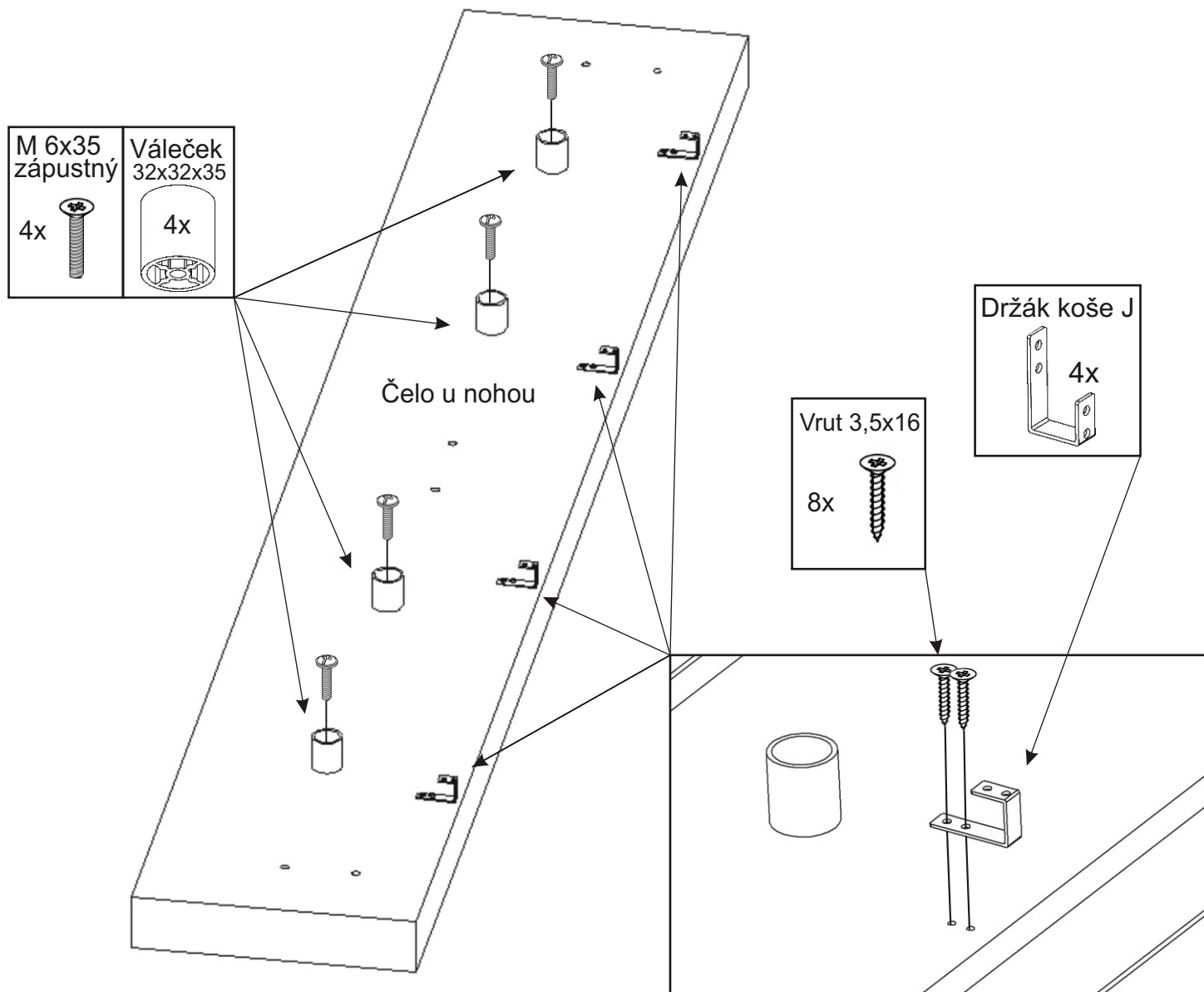


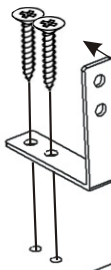
Postel LUNA s úložným prostorem a led podsvícením 120 - 180



1.



2.



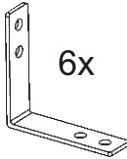
Vrut 3,5x16

12x



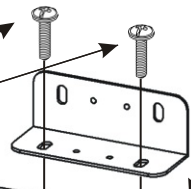
Držák koše L

6x



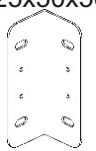
M6x30

4x



Rohový prvek
125x50x50

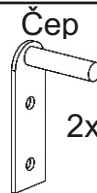
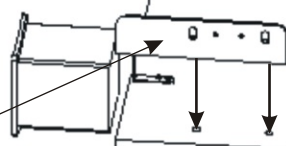
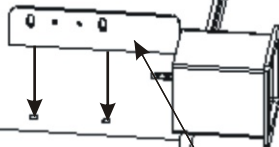
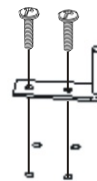
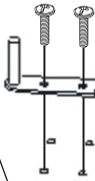
2x



Strana u hlavy

Bok 2000x300x60

Bok 2000x300x60

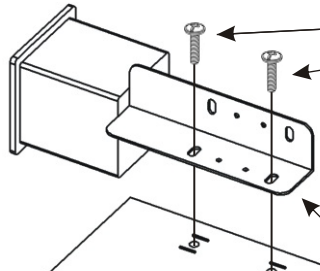


Čep

2x

M6x30

4x



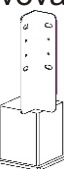
M6x30

4x



Kovová noha

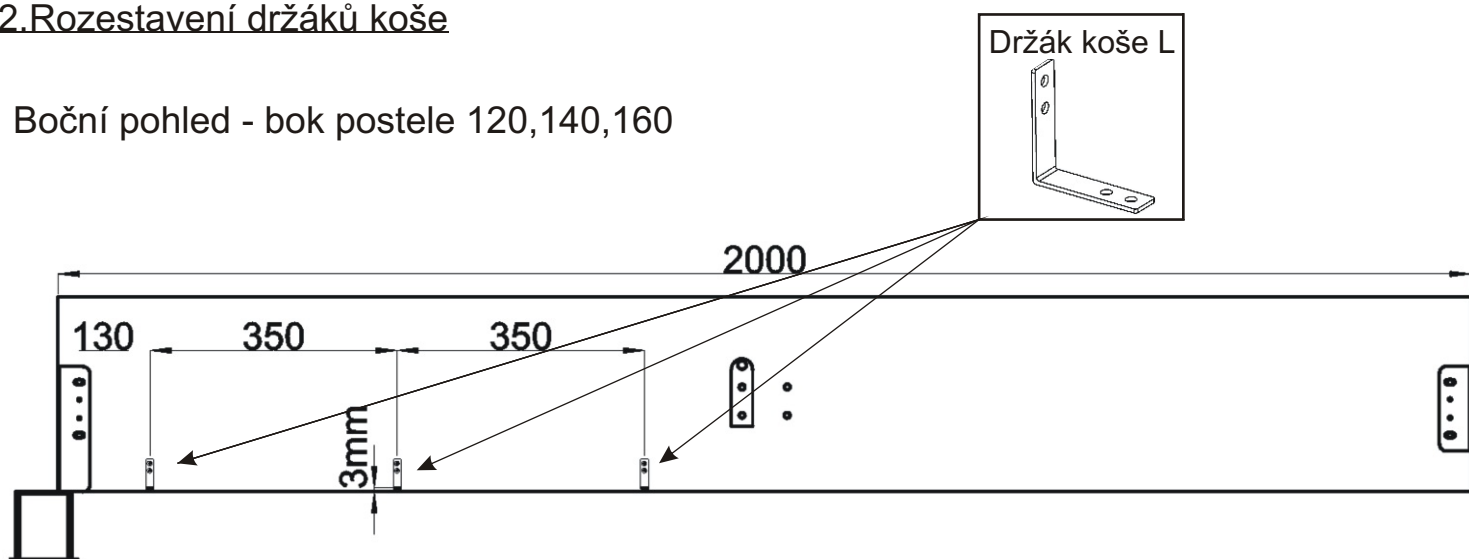
2x



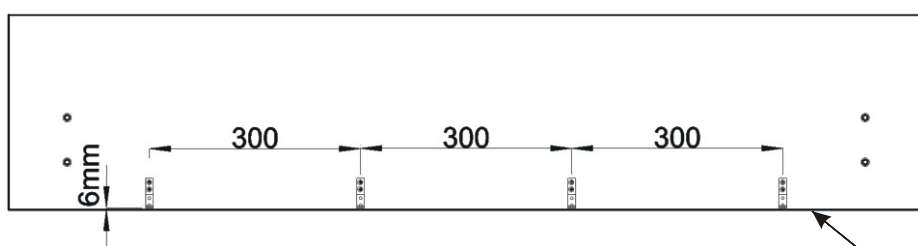
Strana u nohou

2. Rozestavení držáků koše

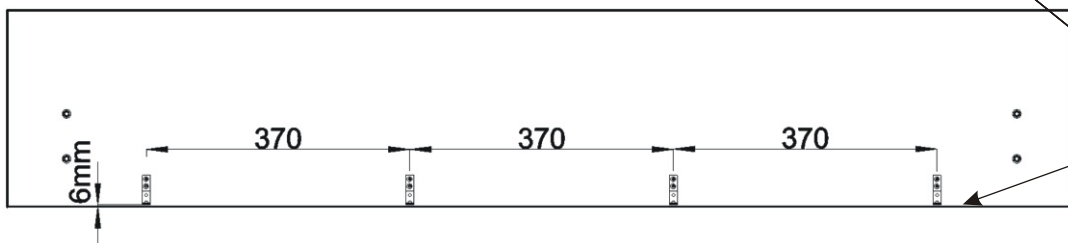
Boční pohled - bok postele 120,140,160



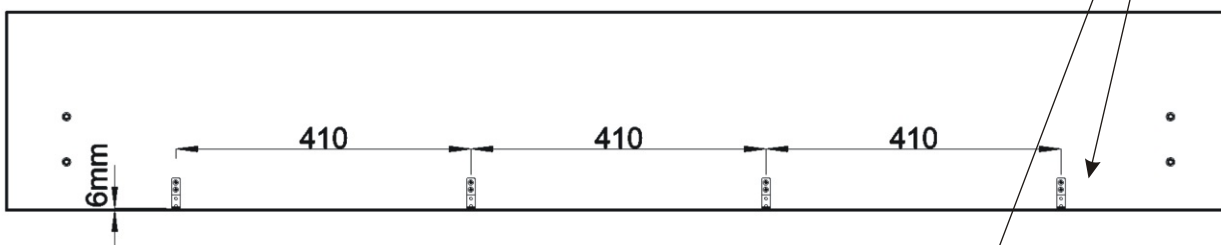
Pohled zezadu - přední čelo 120



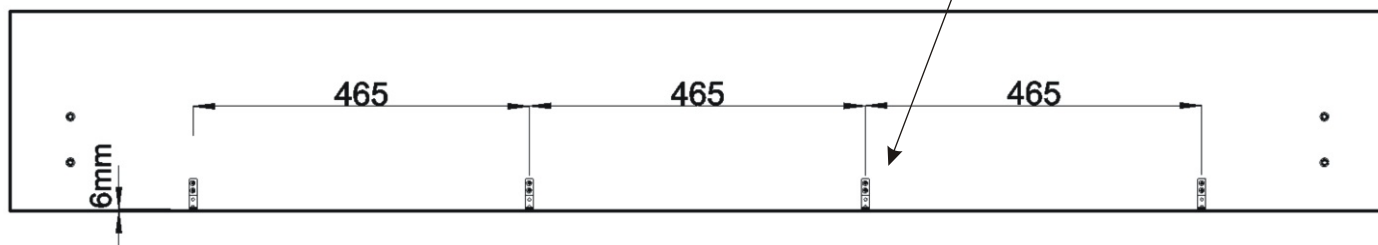
Pohled zezadu - přední čelo 140



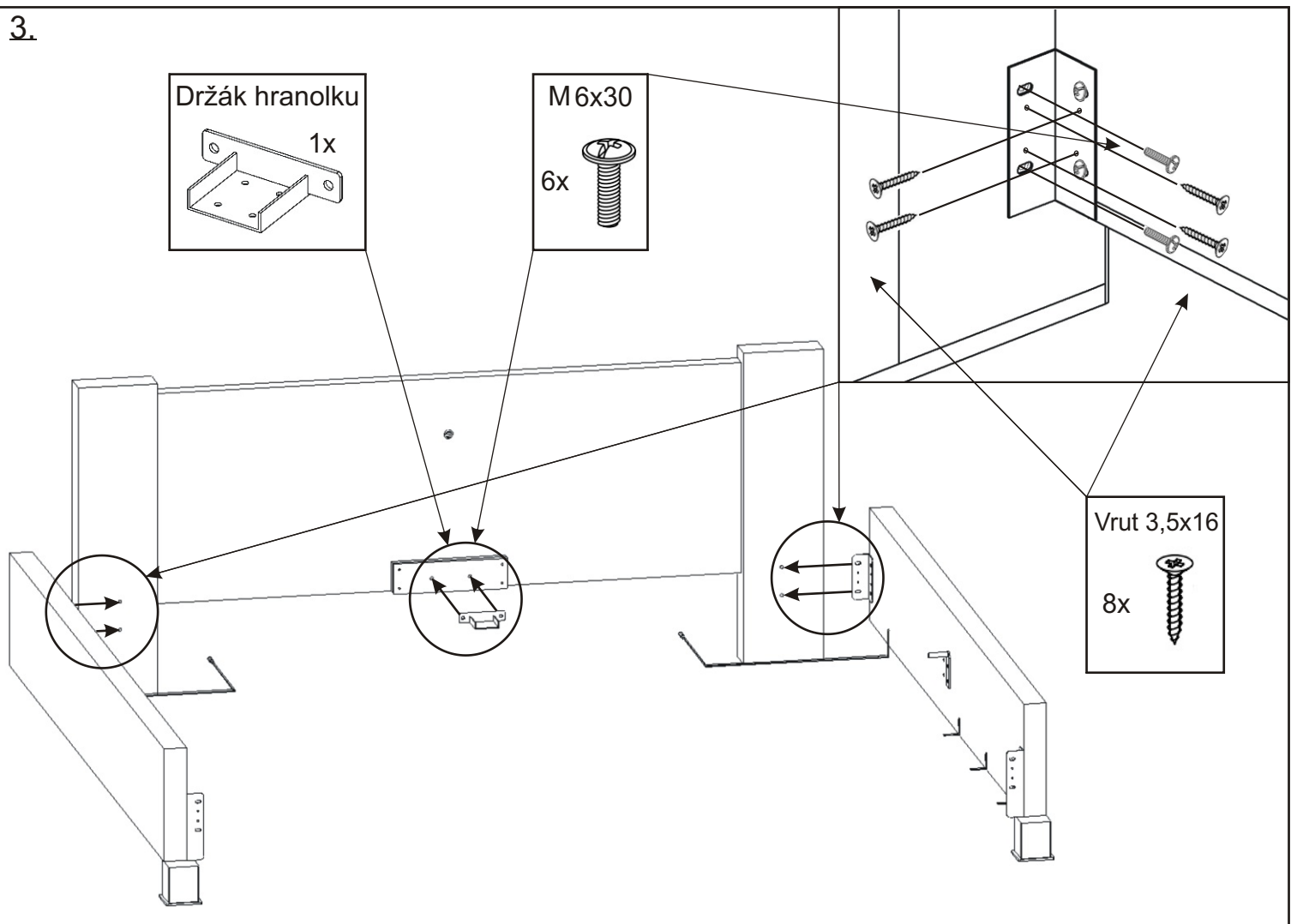
Pohled zezadu - přední čelo 160



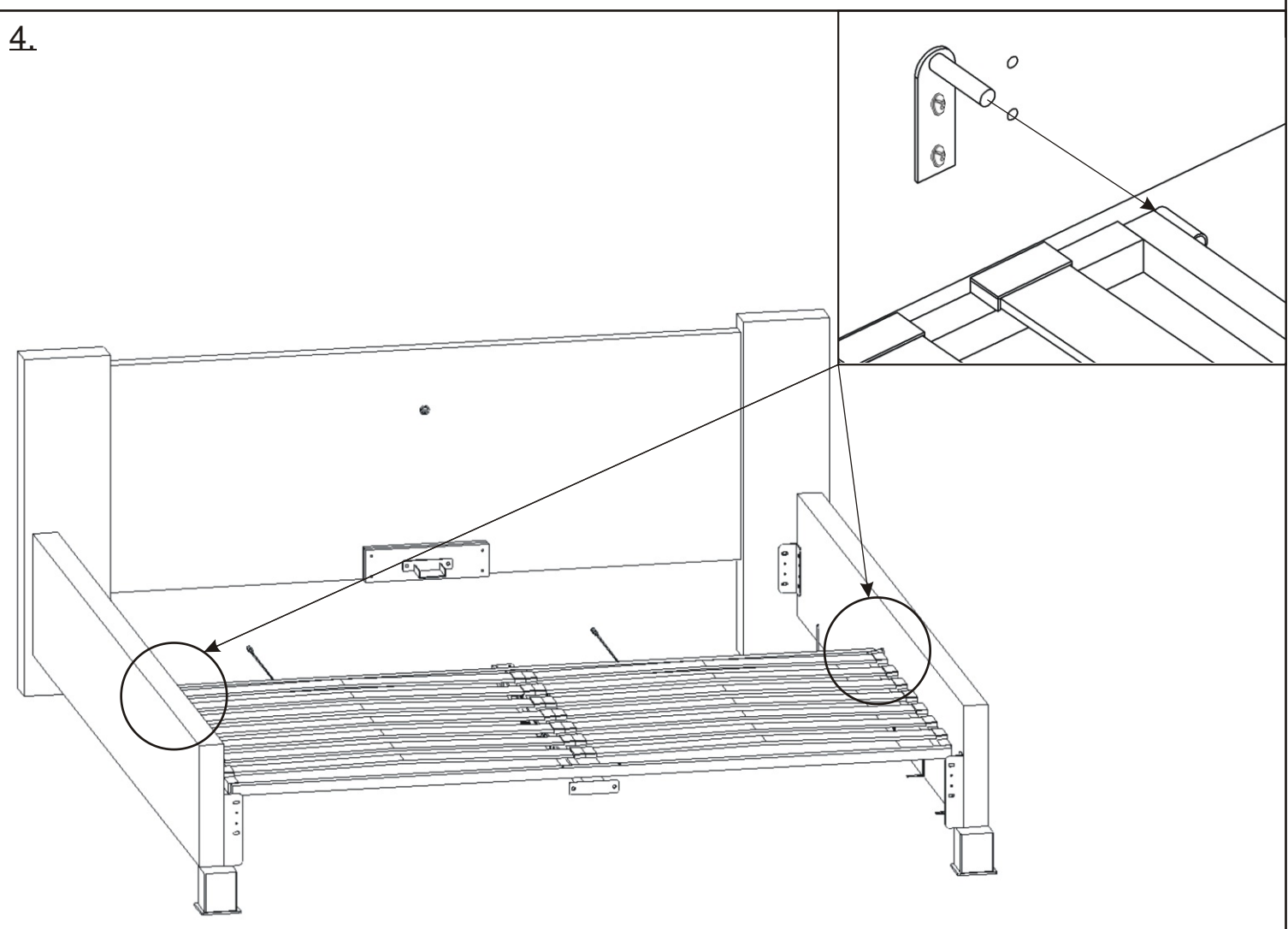
Pohled zezadu - přední čelo 180



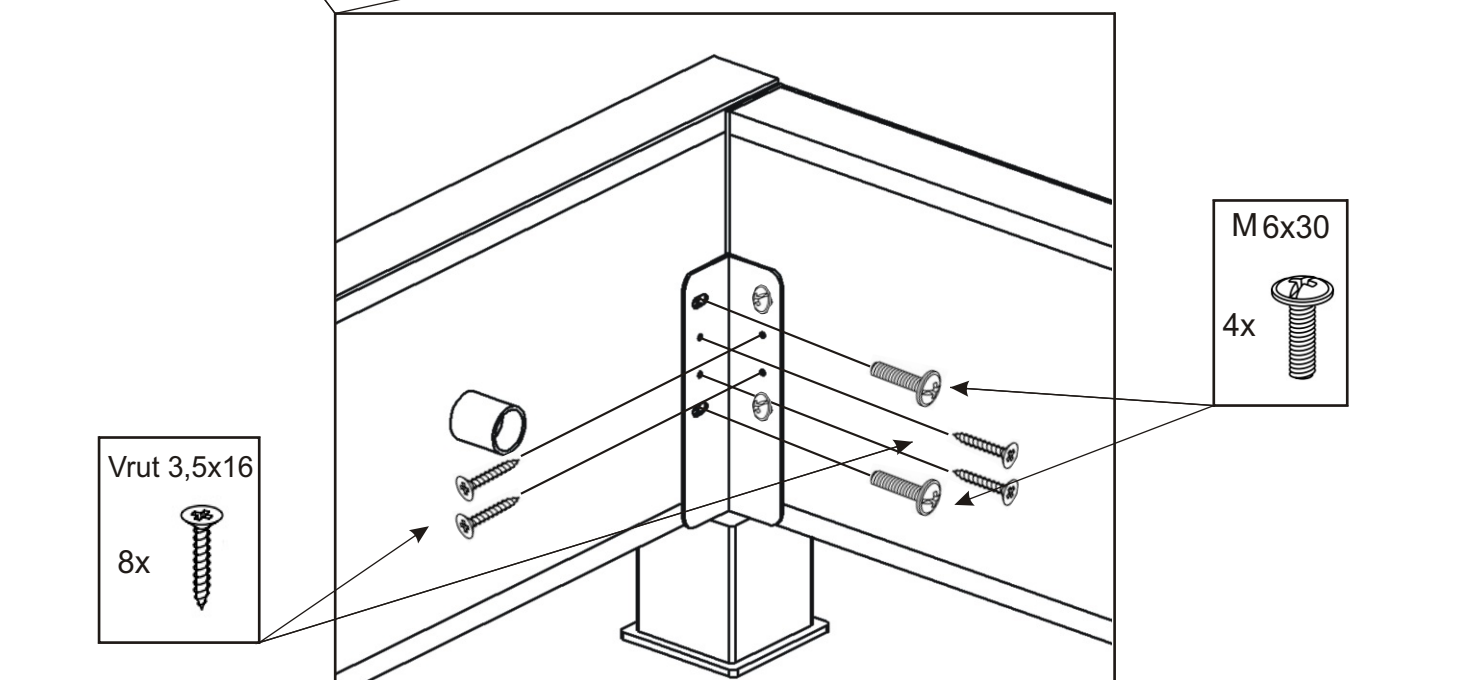
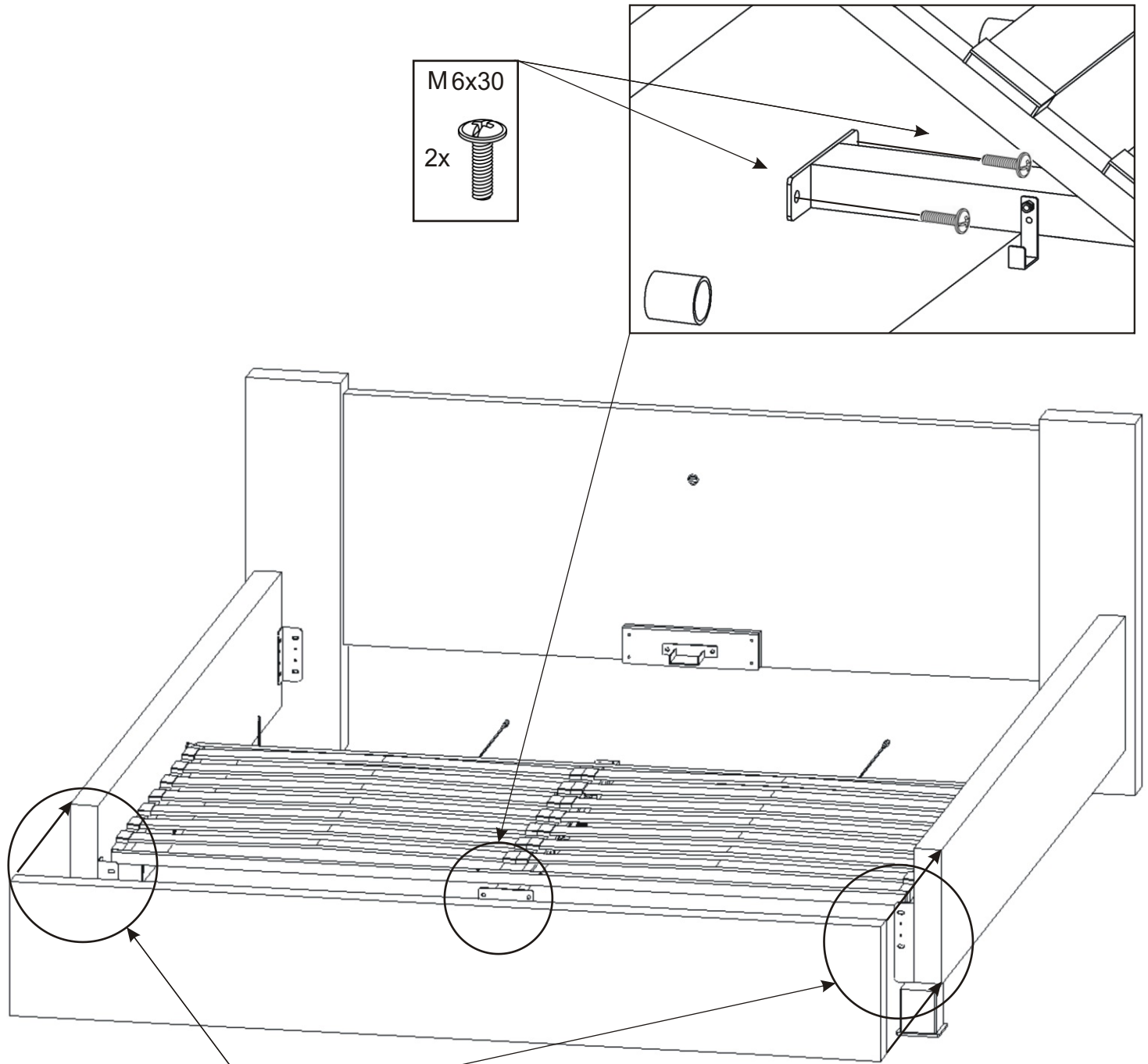
3.



4.

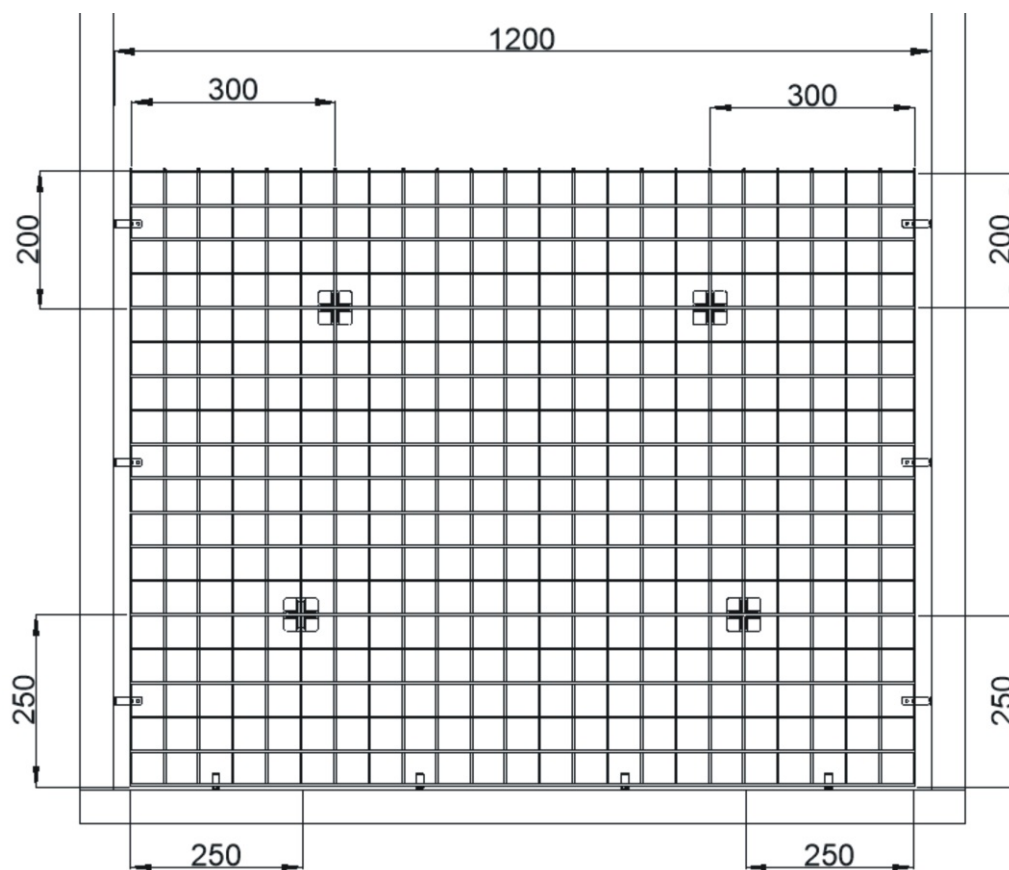


5.

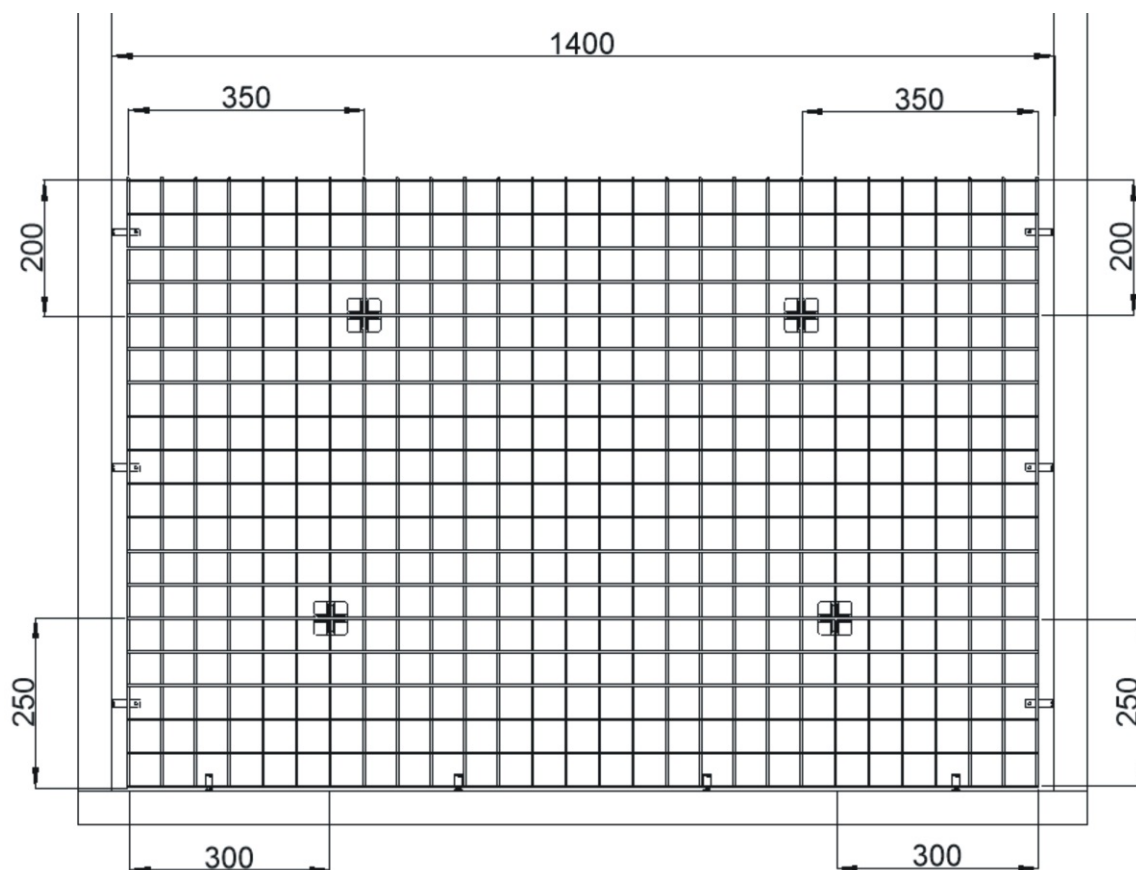


6. Nasazení nožek na koš

Pohled shora - 120

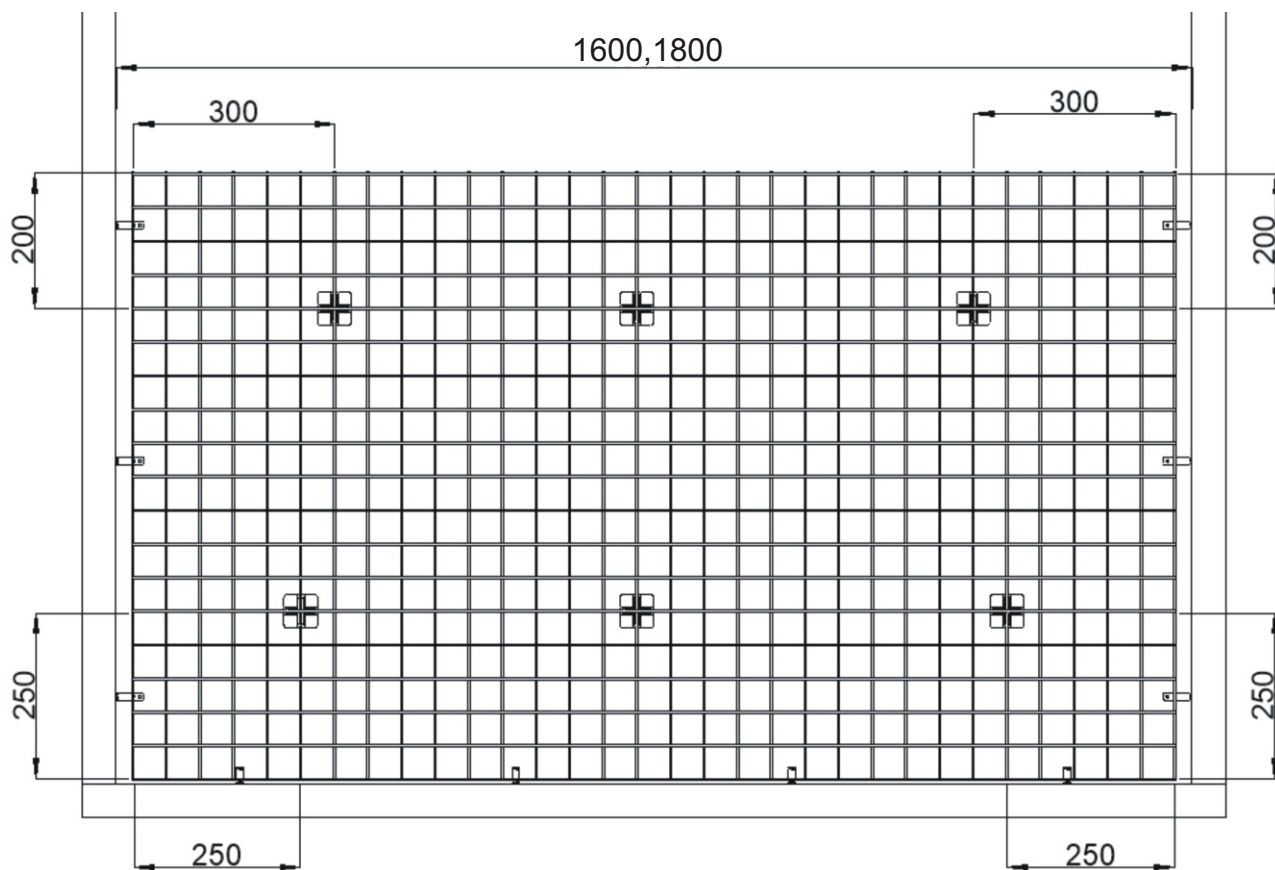


Pohled shora - 140



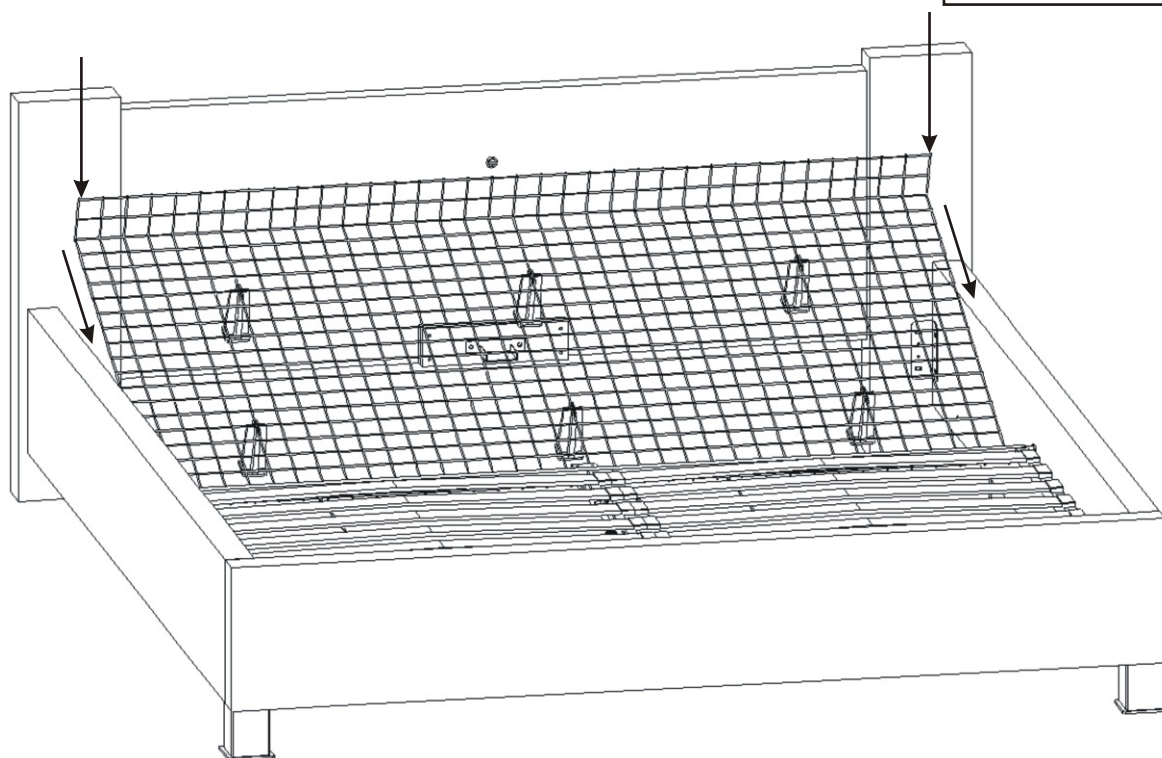
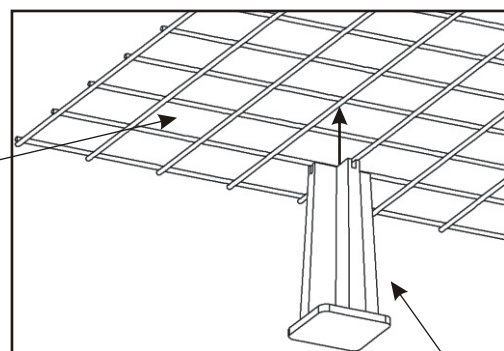
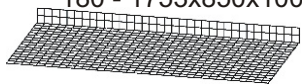
6. Nasazení nožek na koš

Pohled shora - 160,180



Drátěný koš

- 120 - 1153x850x100
- 140 - 1353x850x100
- 160 - 1553x850x100
- 180 - 1753x850x100



Noha koše 50x50x110

- 120 - 4ks
- 140 - 4ks
- 160 - 6ks
- 180 - 6ks

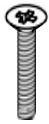


7.


Sředová noha
kovová
1x



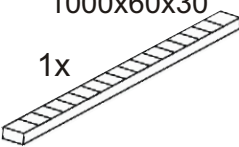
M 4x40
zápustný
4x



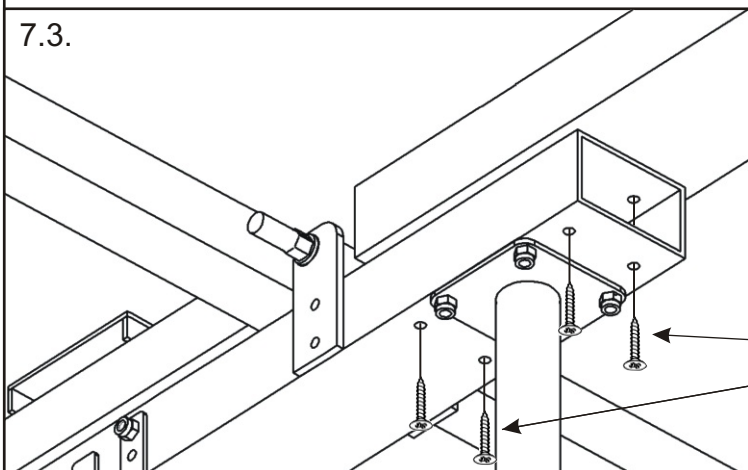
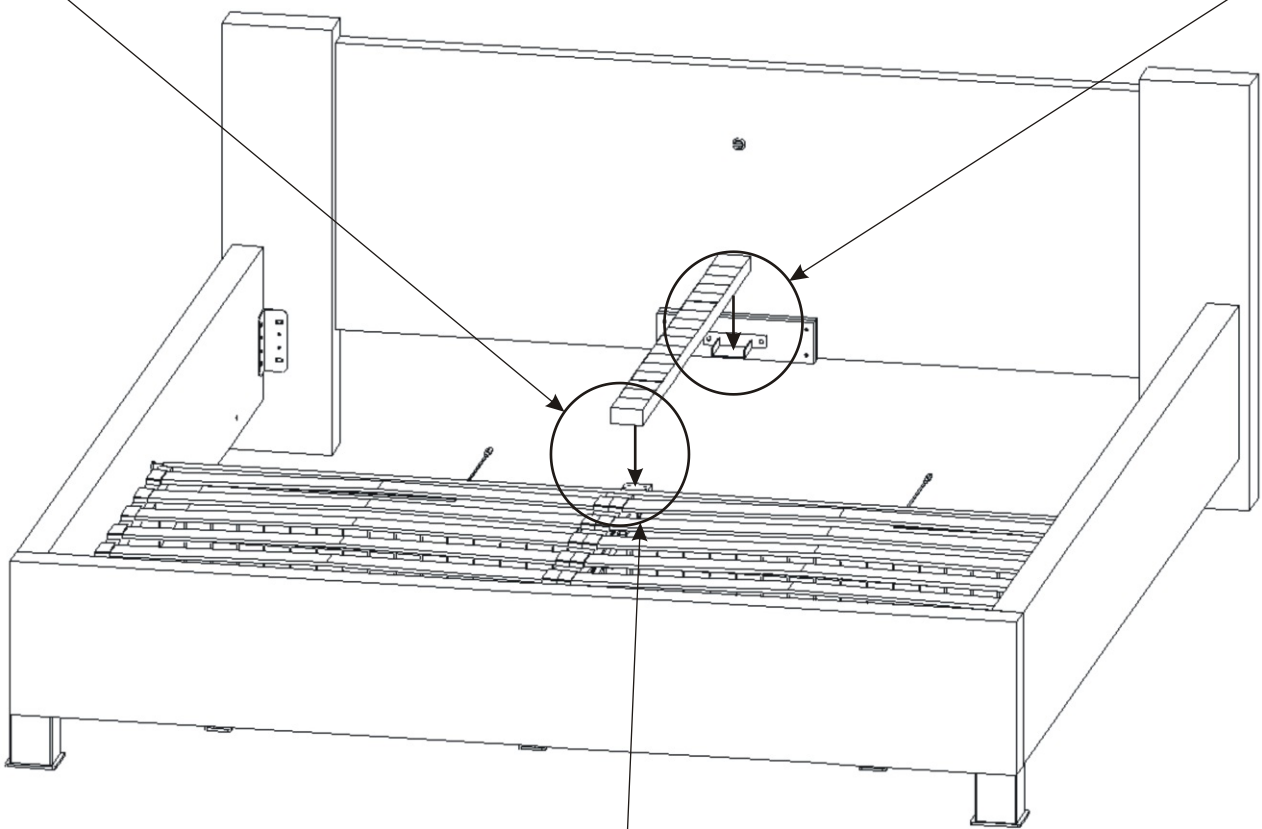
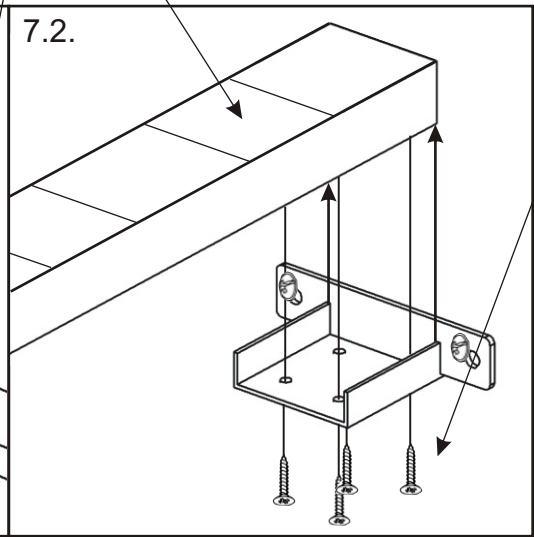
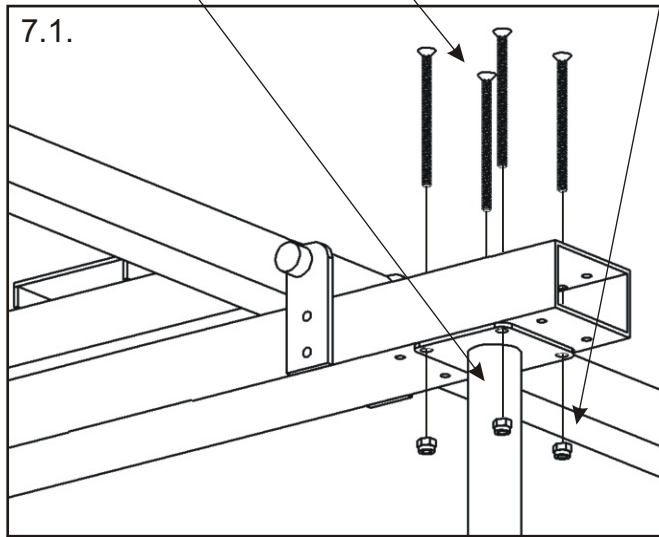

M - 4
samojistná
4x




Hranolek
1000x60x30
1x



Vrut 4x30
4x

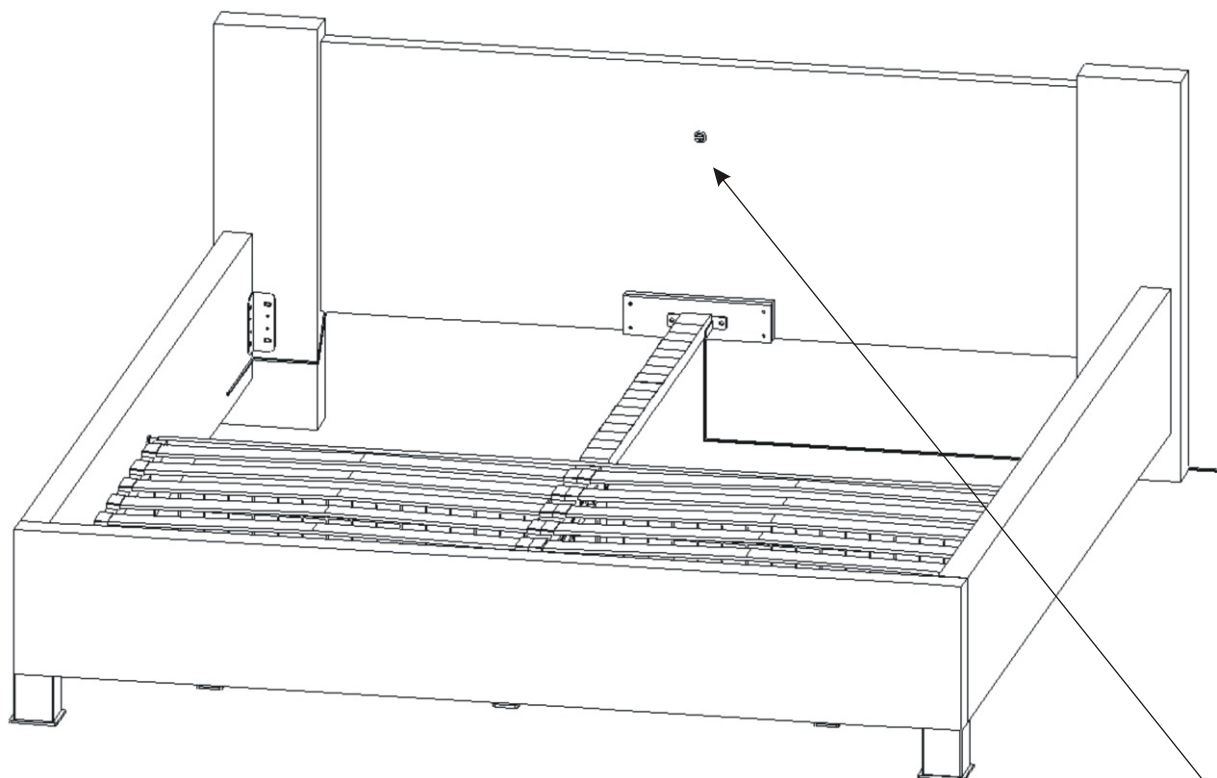


Vrut 4x50
4x

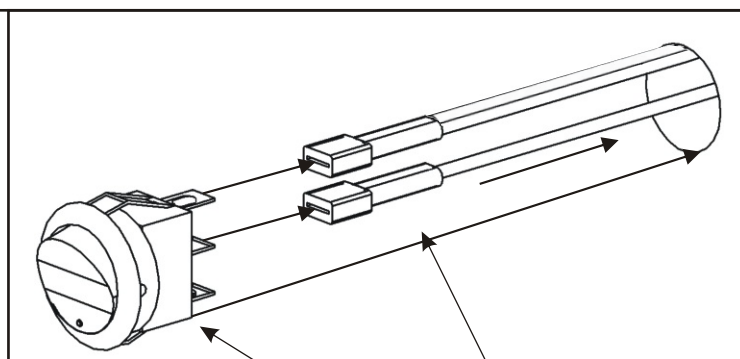
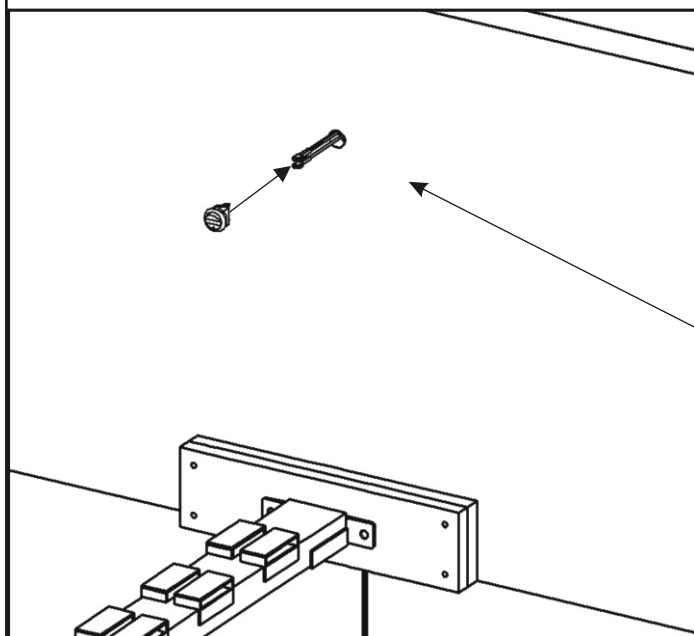


8.1. Připojení trafo a led osvětlení

Pohled ze ředu

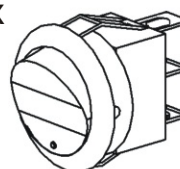


Kabely pro připojení vypínače provlečeme zezadu přes zadní čelo a připojíme vypínač světla.



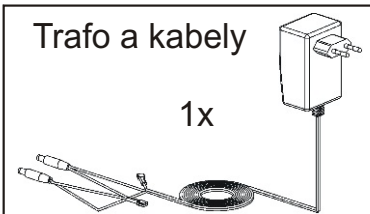
Vypínač světla

1x



Trafo a kabely

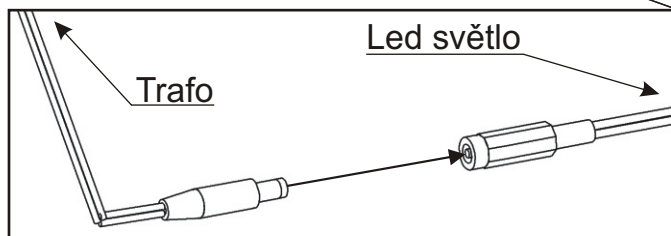
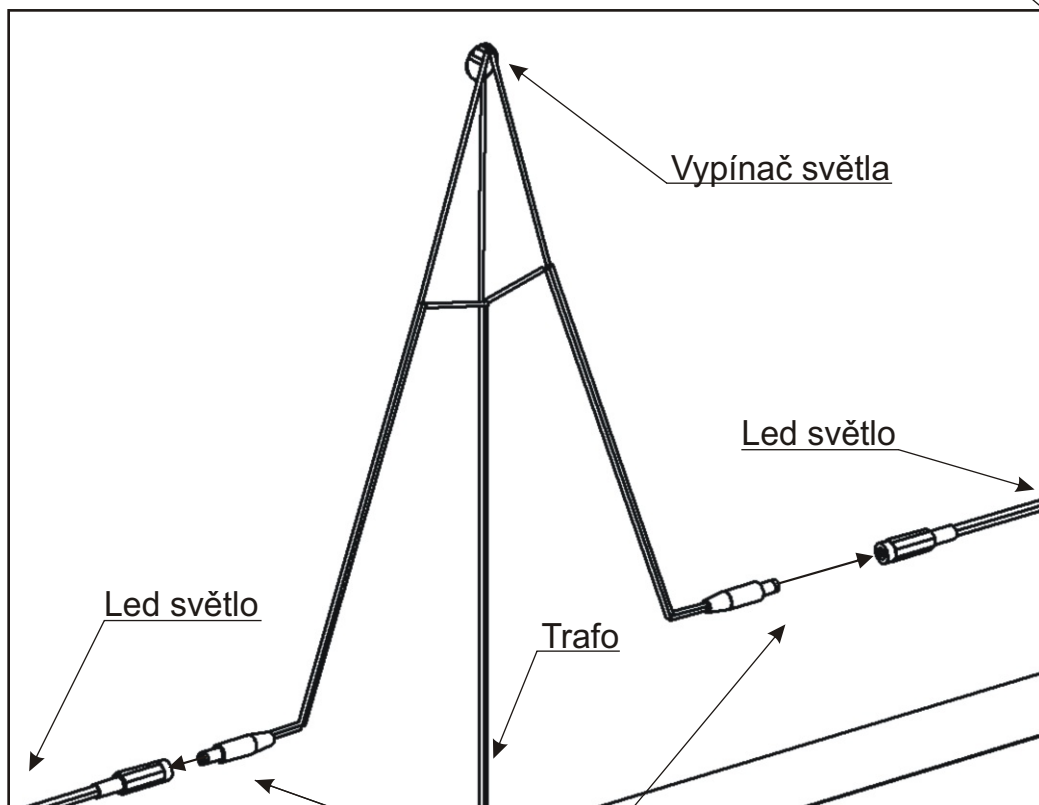
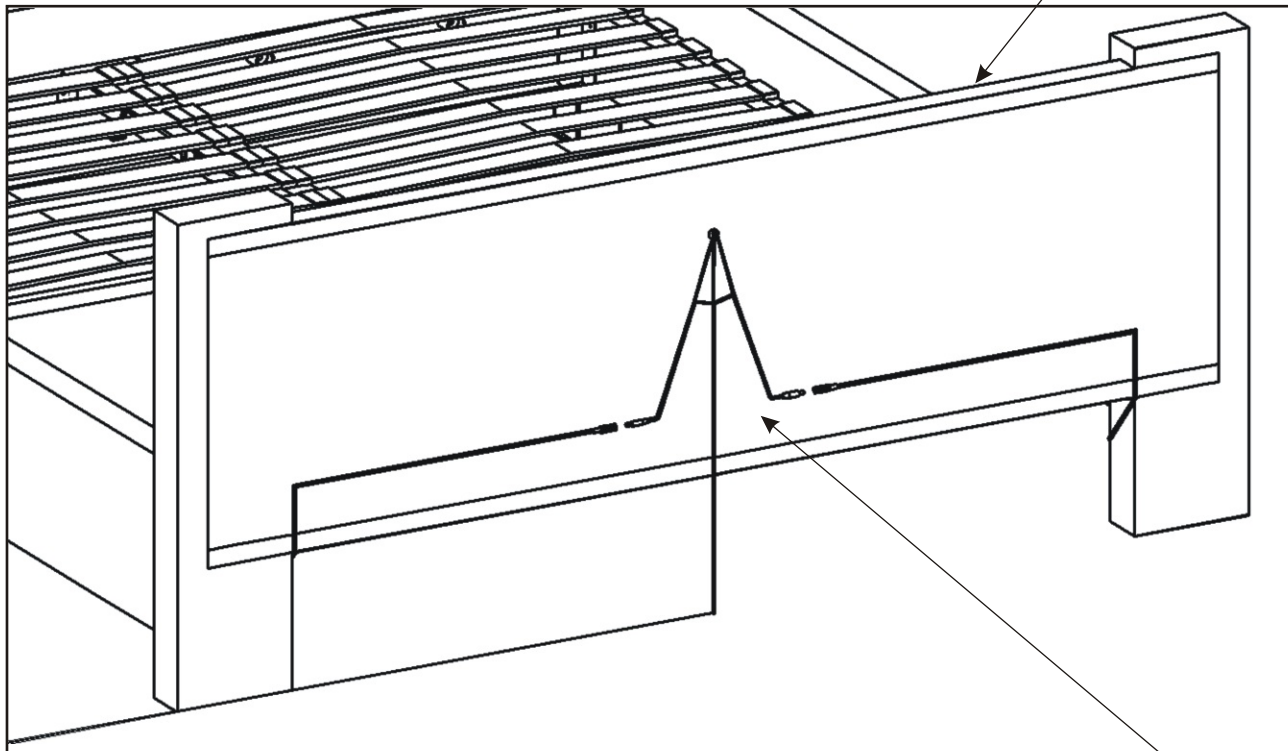
1x



8.2. Připojení trafo a led osvětlení

Pohled zezadu

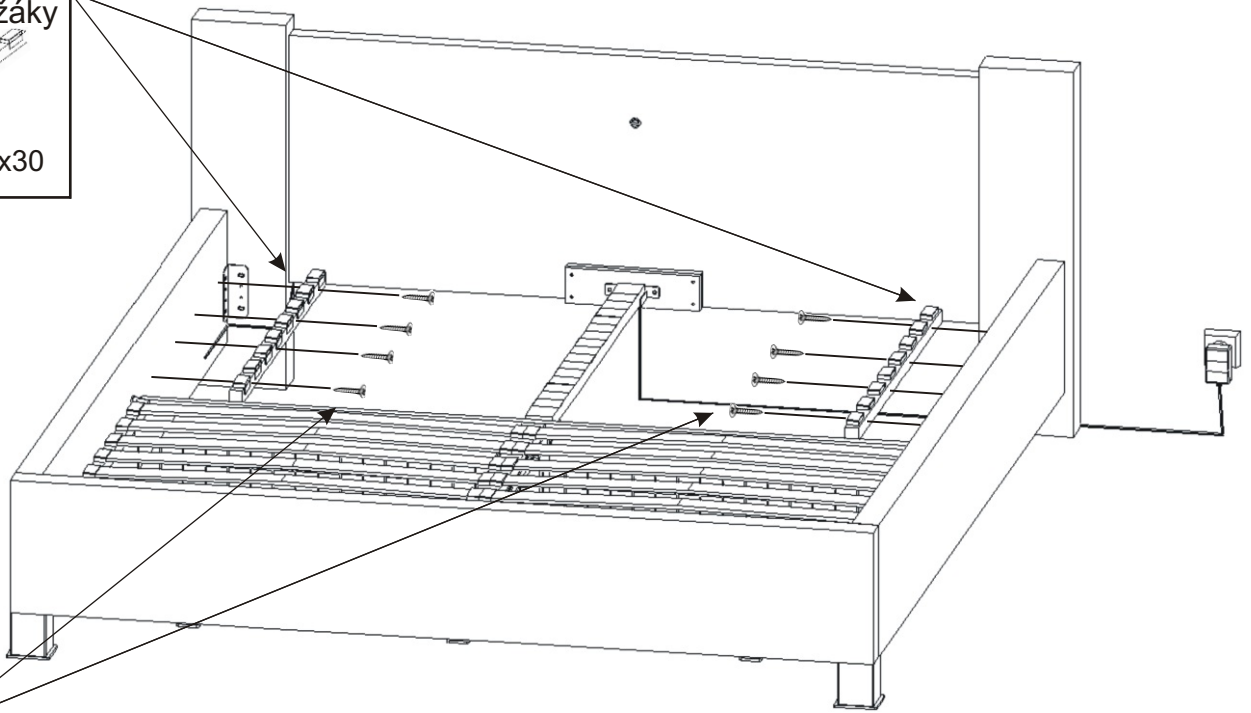
Čelo postele



9.

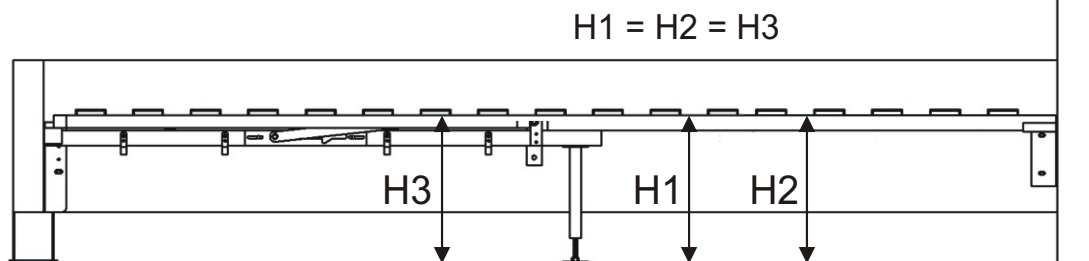
Hranolek s držáky lamel
2x
915x30x30

Vrut 4x50
8x

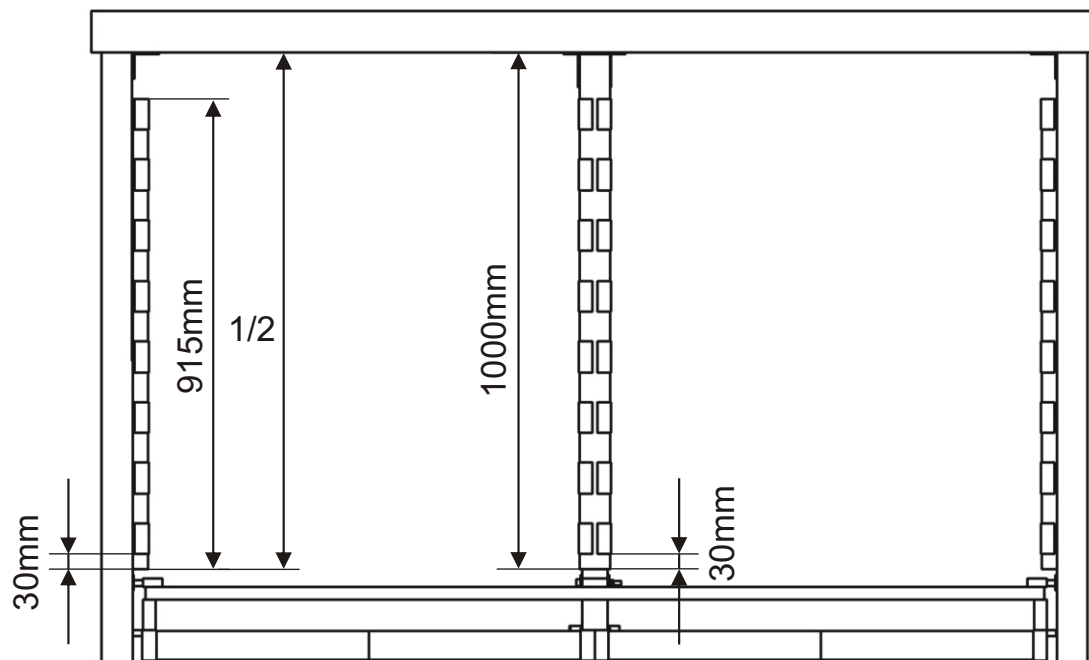


Hranolek s držáky lamel přišroubujeme na boky postele ve stejné výšce jakou má středový hranolek.

Boční pohled



Pohled shora

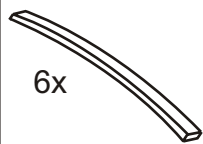


10. Nasazení lamel

1.1.

Lamela

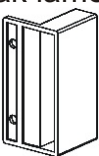
6x



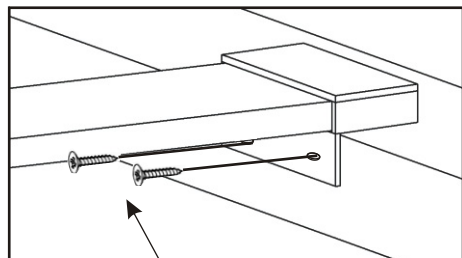
1.2.

Držák lamel

6x

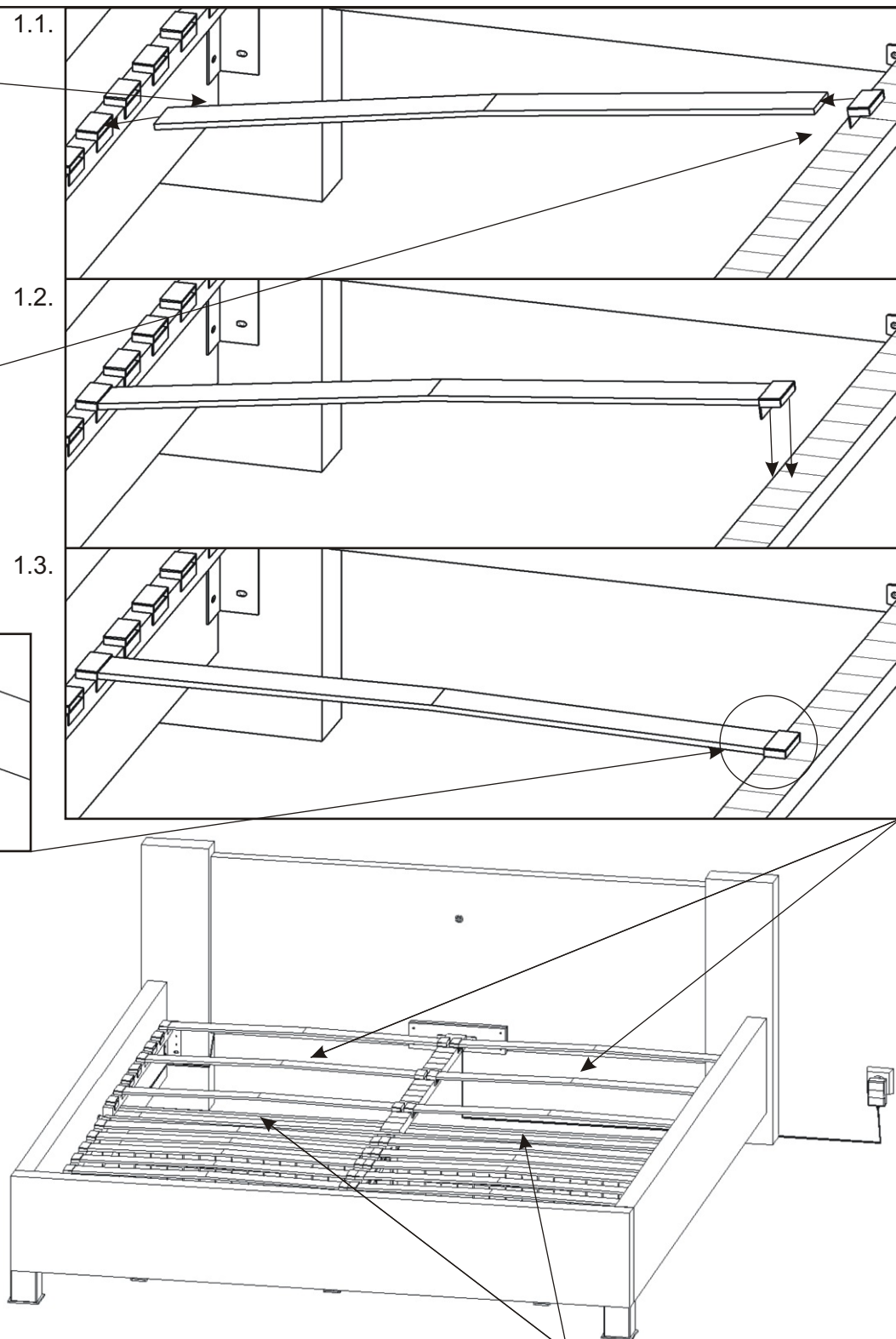


1.3.



Vrut 3,5x16

12x



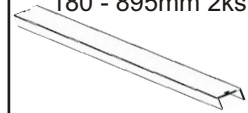
Kovová vzpěra

120 - 595mm 2ks

140 - 695mm 2ks

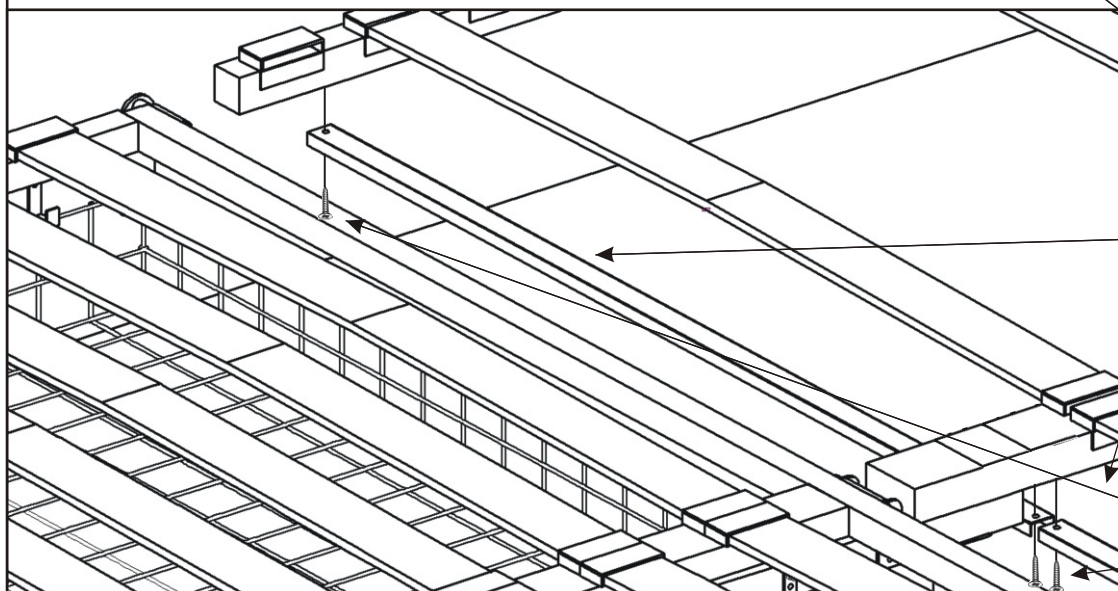
160 - 795mm 2ks

180 - 895mm 2ks

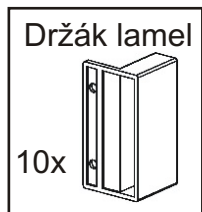
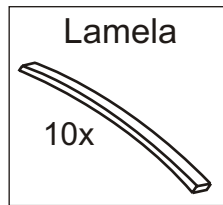


Vrut 4x30

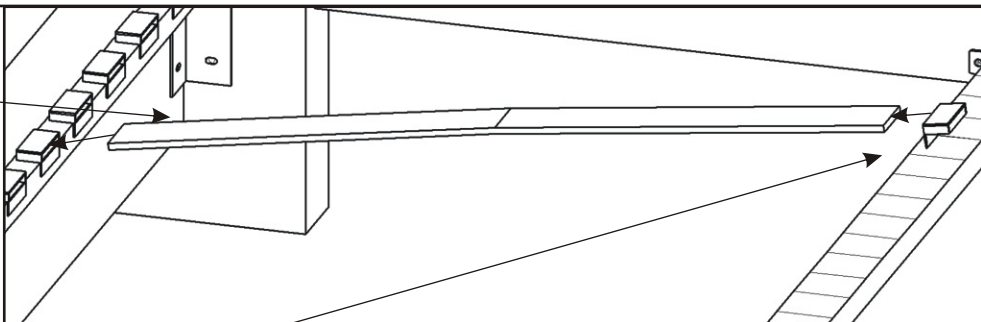
4x



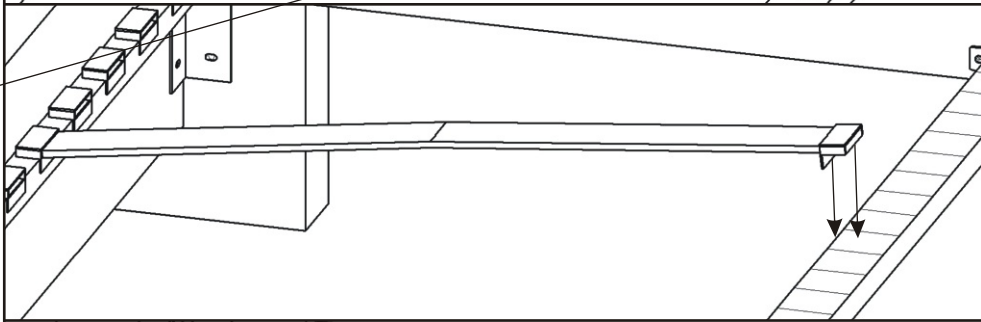
11. Nasazení lamel



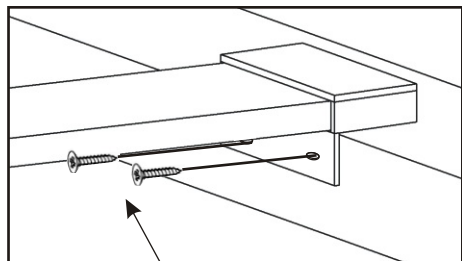
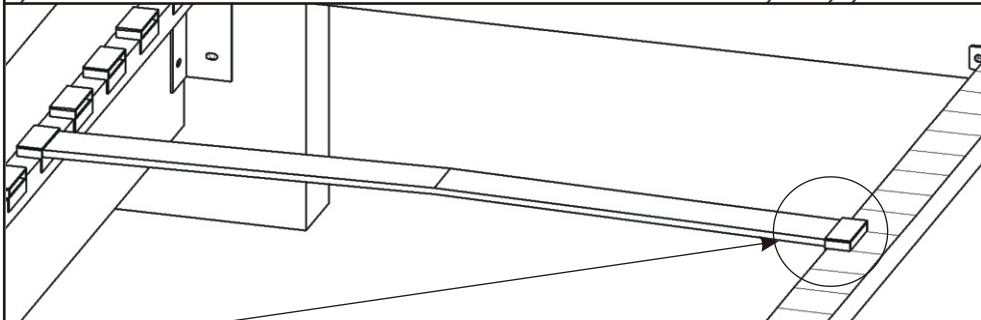
1.1.



1.2.



1.3.



Vrut 3,5x16

20x

