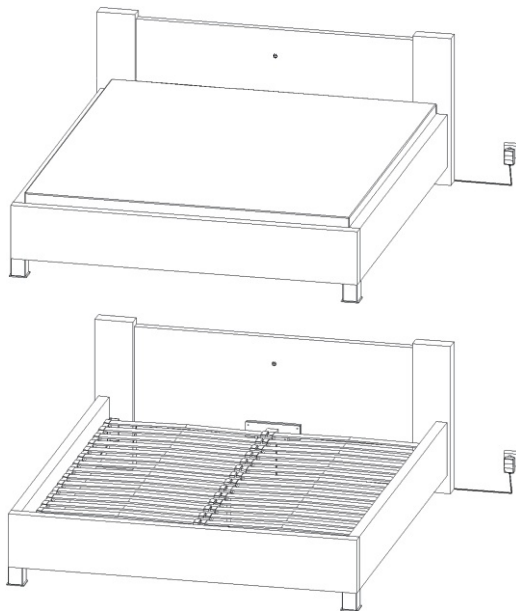

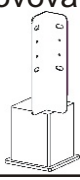

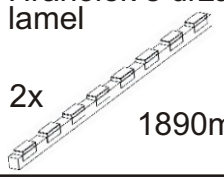





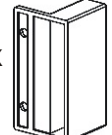
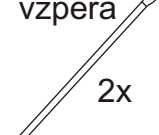

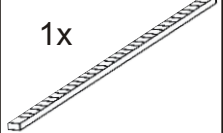
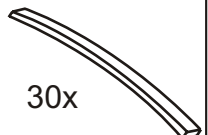
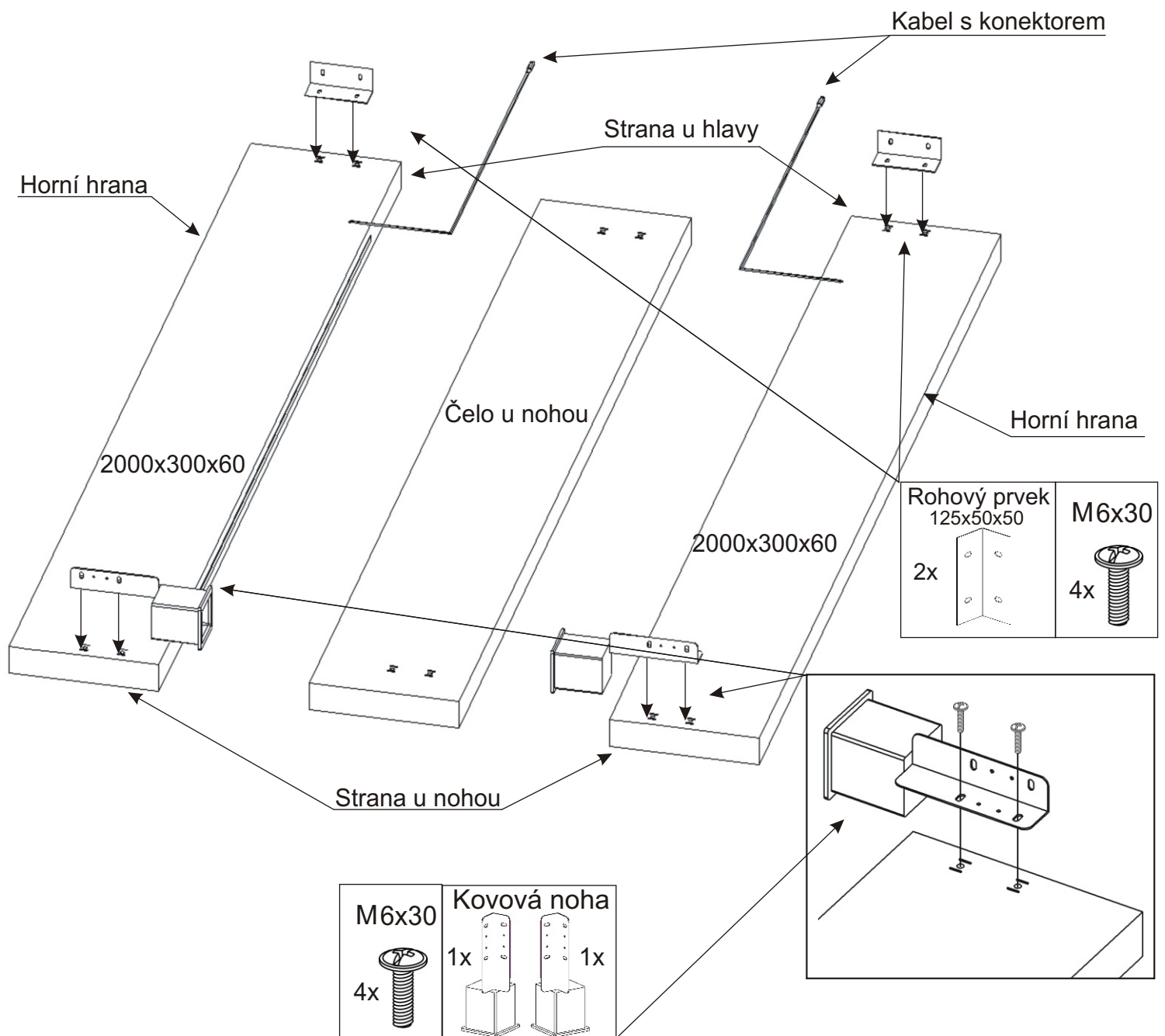


Postel LUNA s led podsvícením bez úložného prostoru



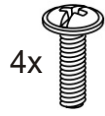
Středová noha kovová  1x	Kovová noha  2x	Rohový prvek 125x50x50  2x	Hranolek s držáky lamel  2x 1890mm	
6x30 M  16x	Vrut 3,5x16  68x	Vrut 4x30  8x	Vrut 4x45  22x	Opěrný hranolek  2x
Držák lamel  30x	Kovová vzpěra  2x	Podložka ø 6,3  4x	Hranolek 2000x60x30  1x	Lamela  30x

1.

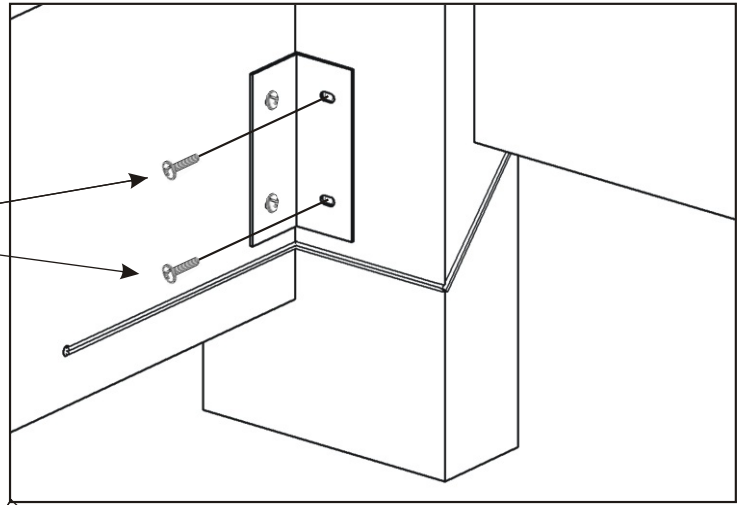


2.

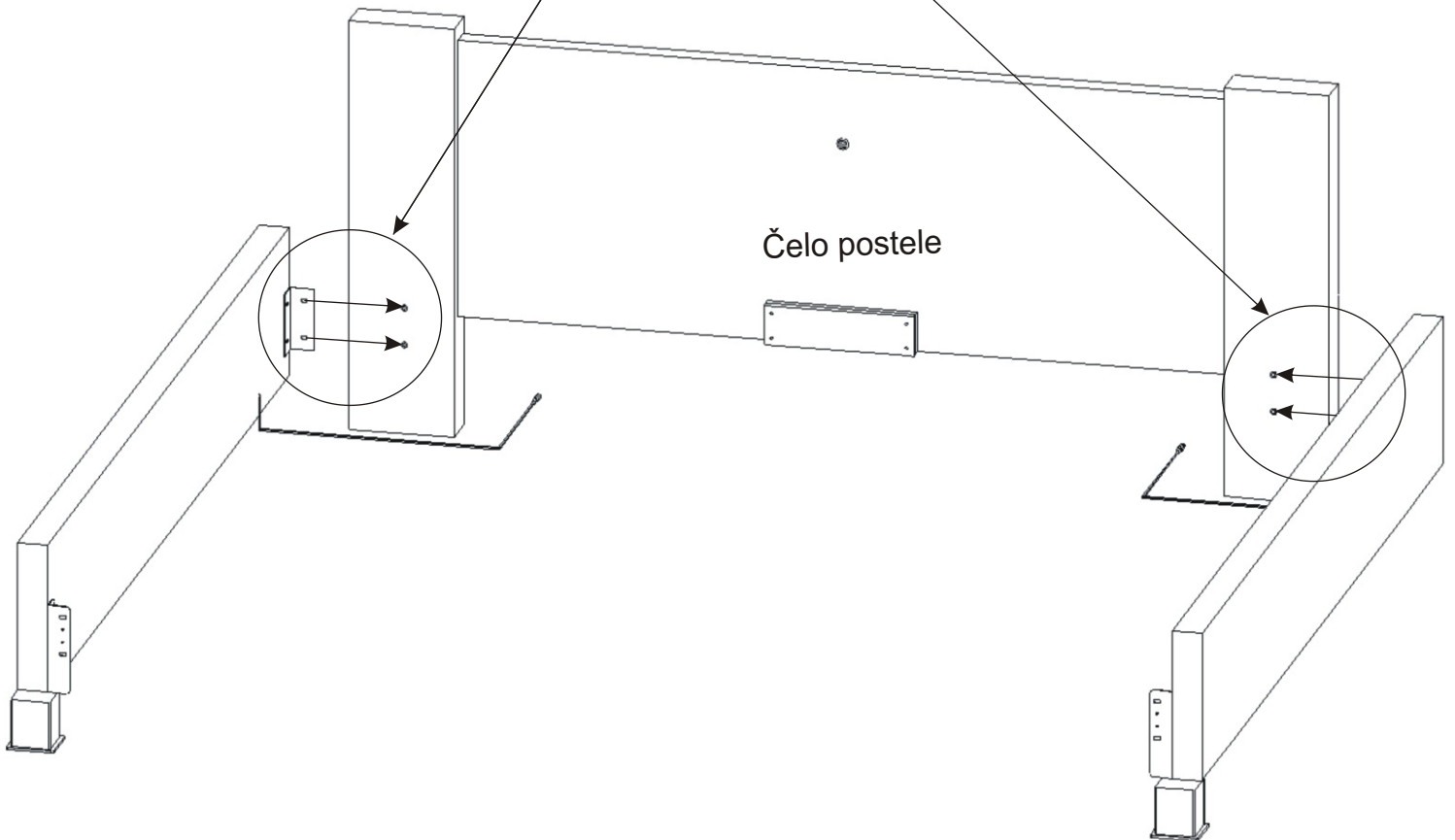
M6x30



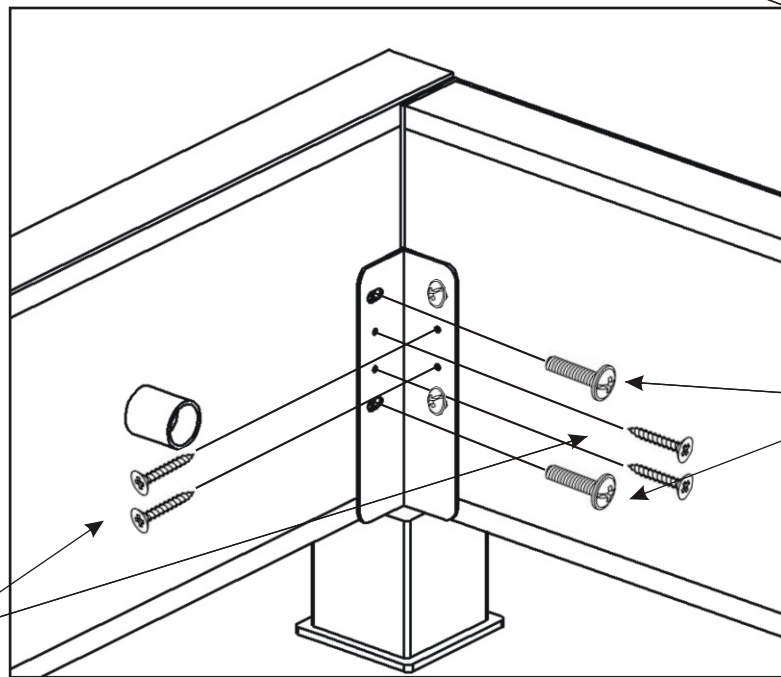
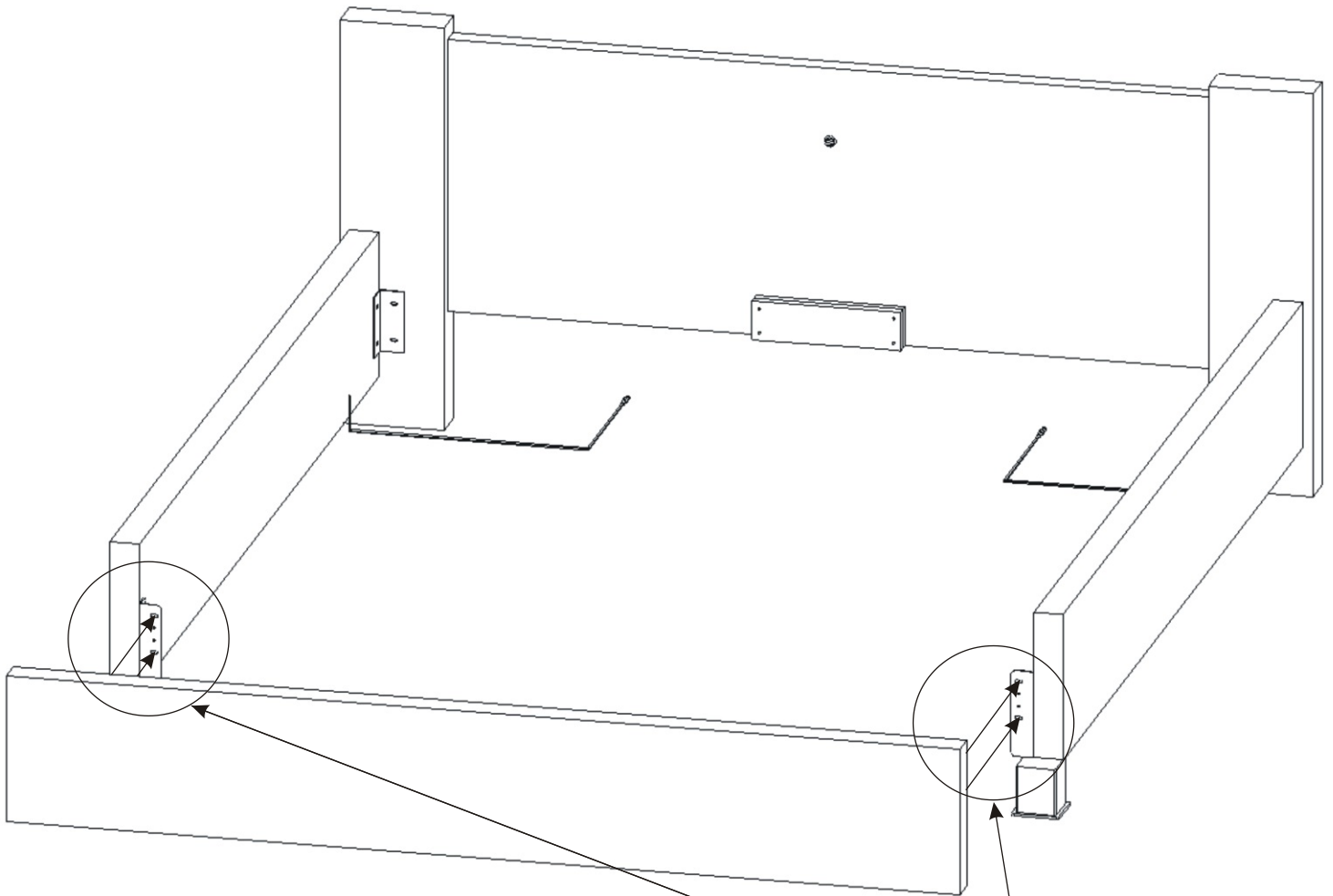
4x



Vývody kabelů musí být
v části u hlavy.

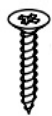


3.



Vrut 3,5x16

8x



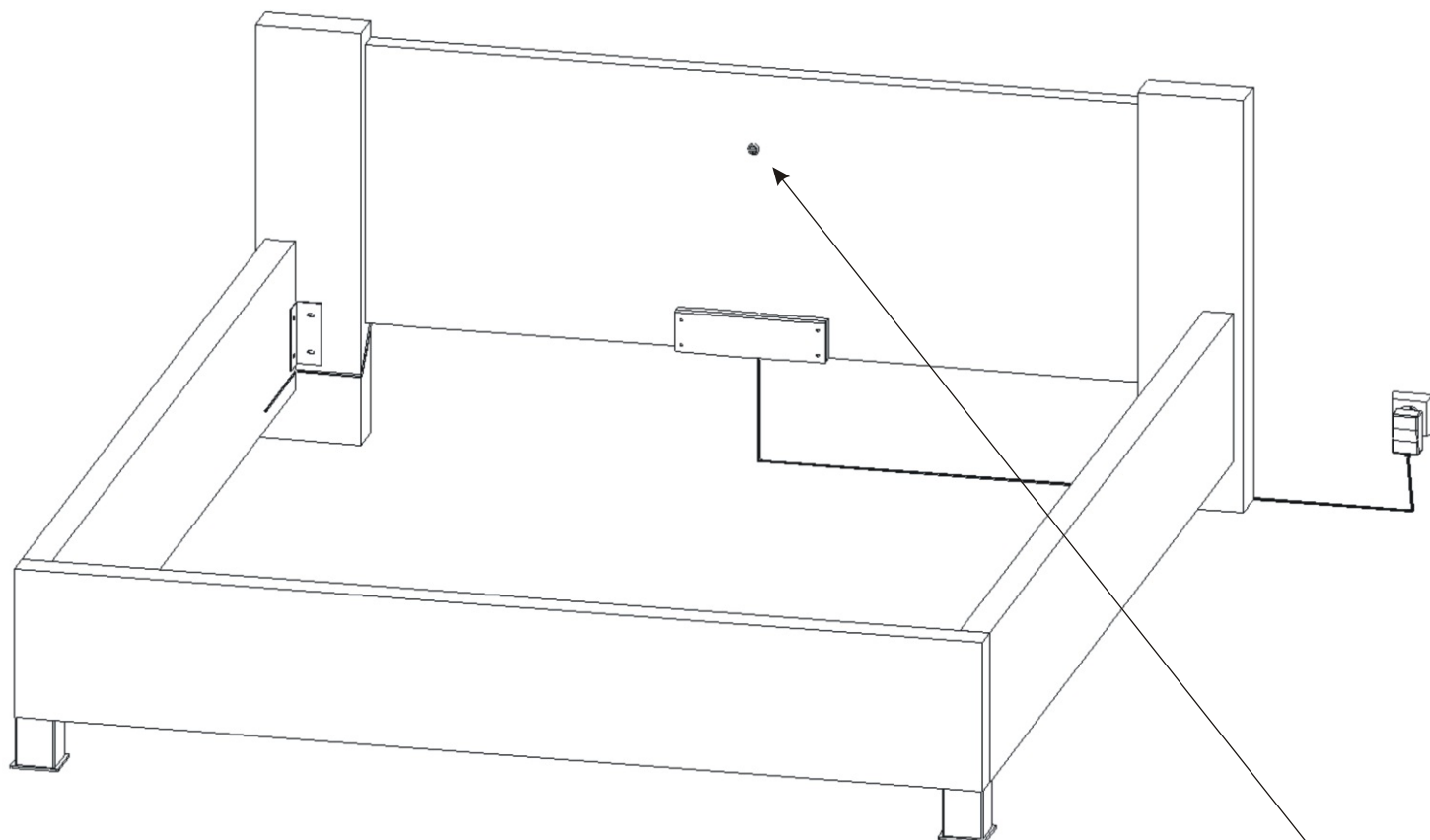
M6x30

4x

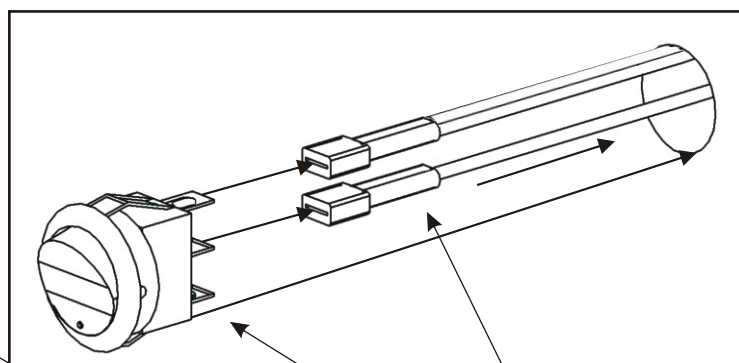
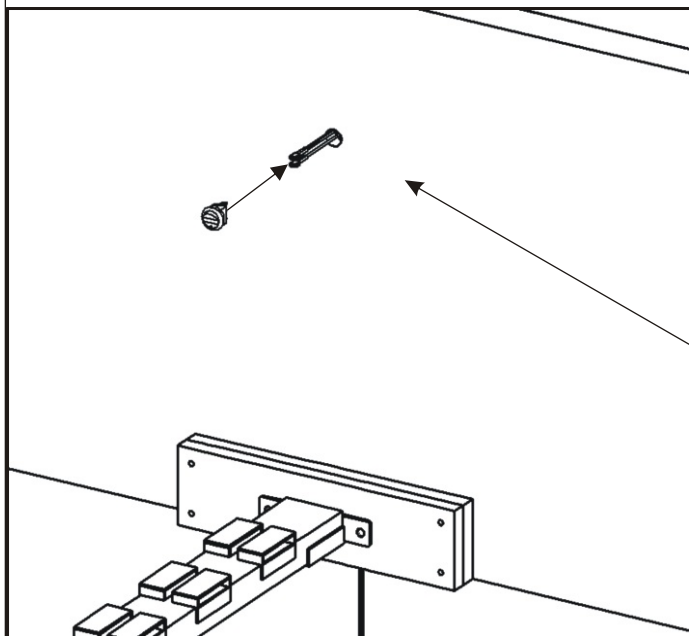


Po sestavení postele a srovnání boků a čel postele, spoje pevně "zafixujeme" vruty V3,5x16.

4.1. Připojení trafo a led osvětlení

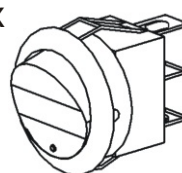


Kabely pro připojení vypínače provlečeme zezadu přes zadní čelo a připojíme vypínač světla.



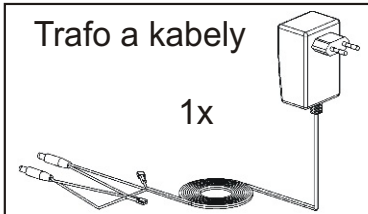
Vypínač světla

1x



Trafo a kabely

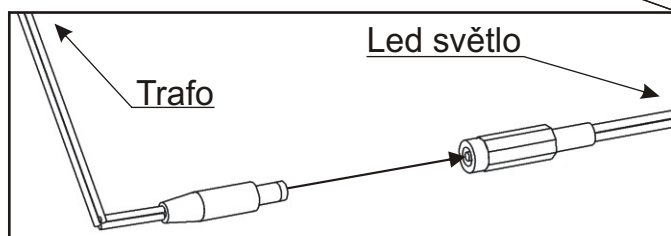
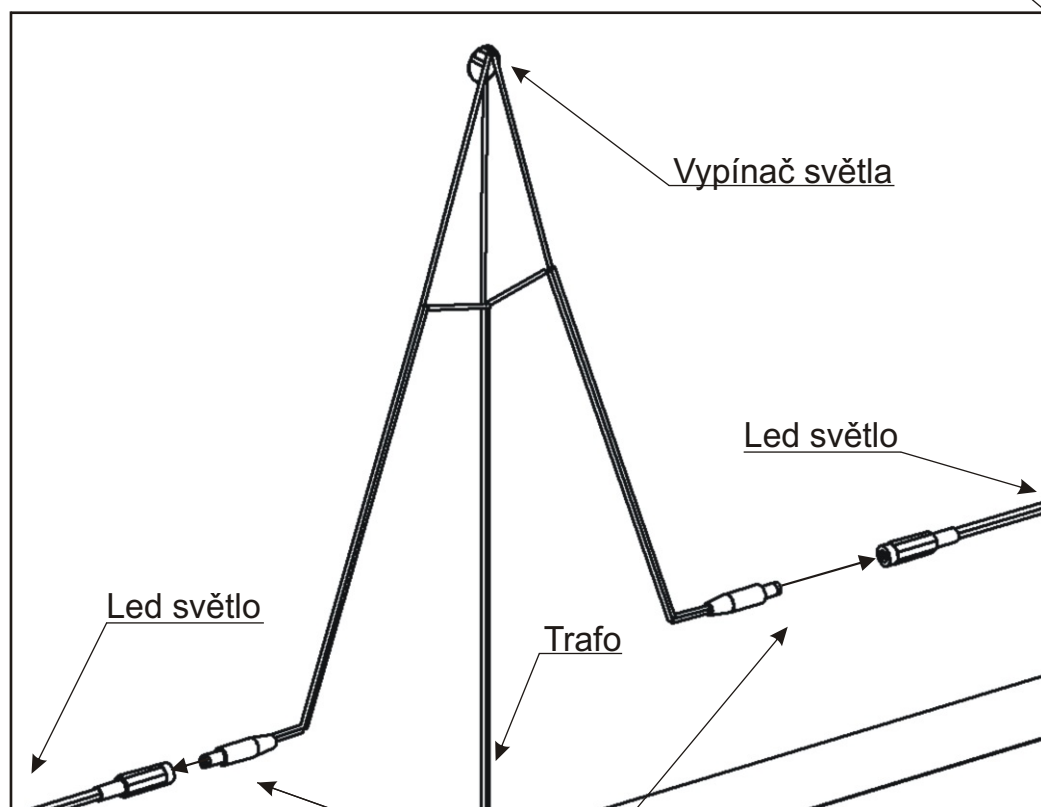
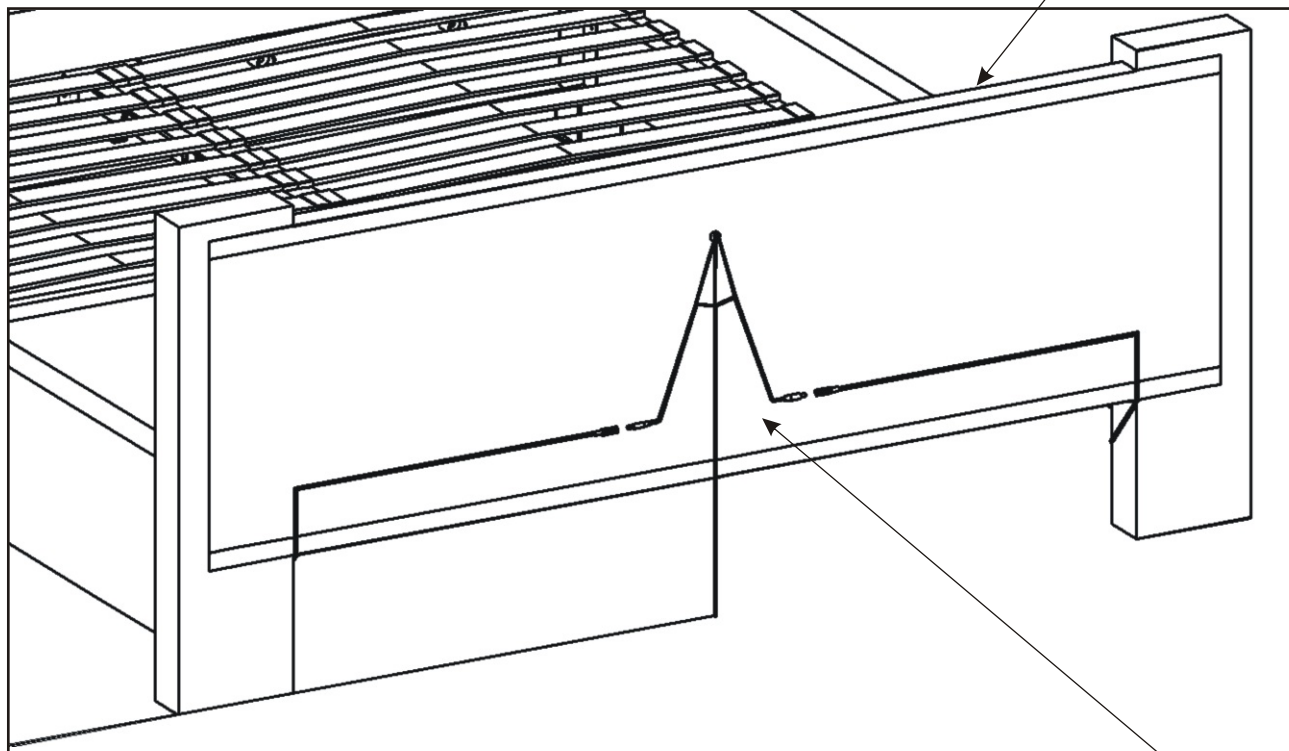
1x



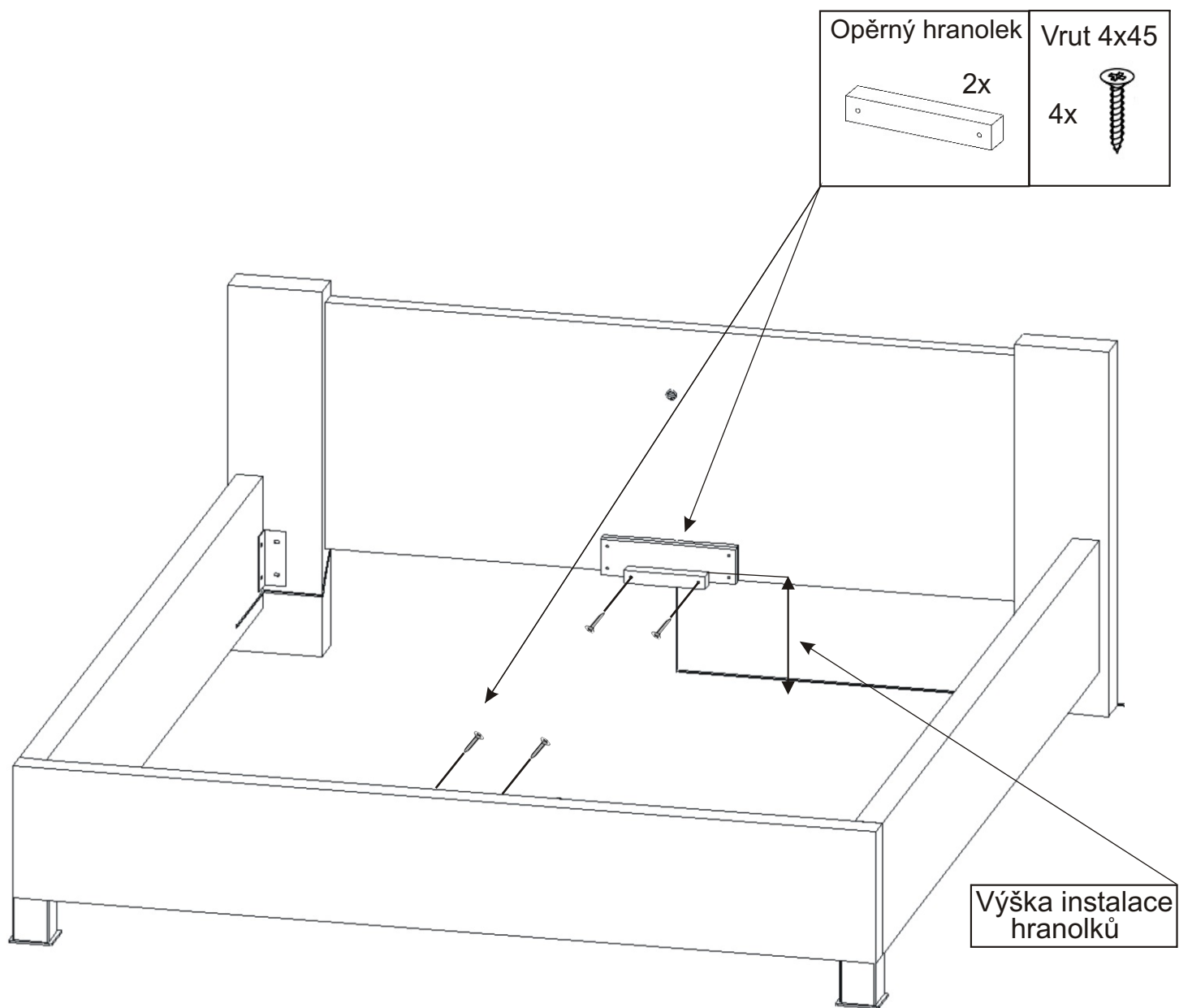
4.2. Připojení trafo a led osvětlení

Pohled zezadu

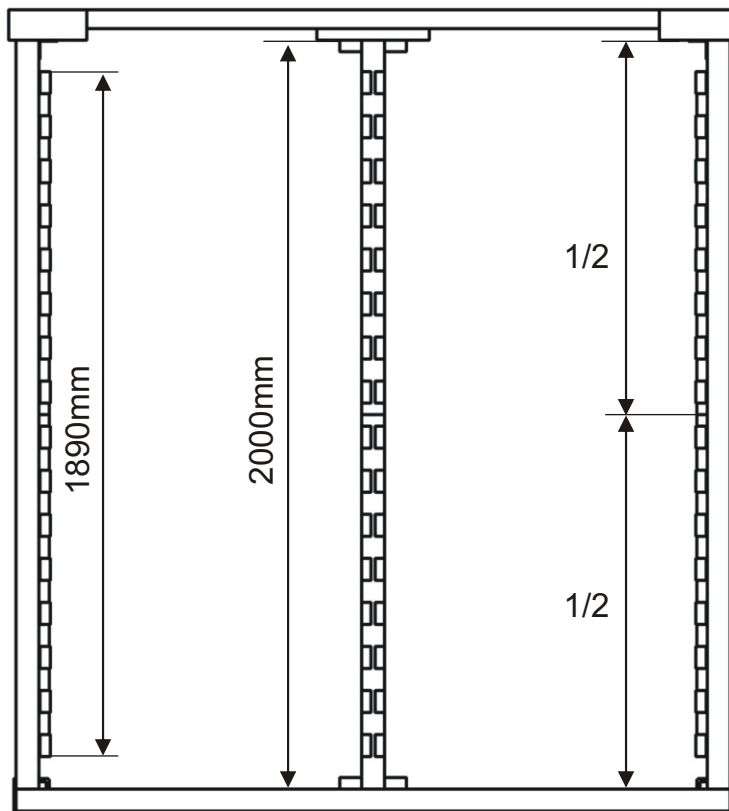
Čelo postele



5.



6.1. Instalace hranolků pohled shora



6.2. Instalace hranolků pohled zepředu

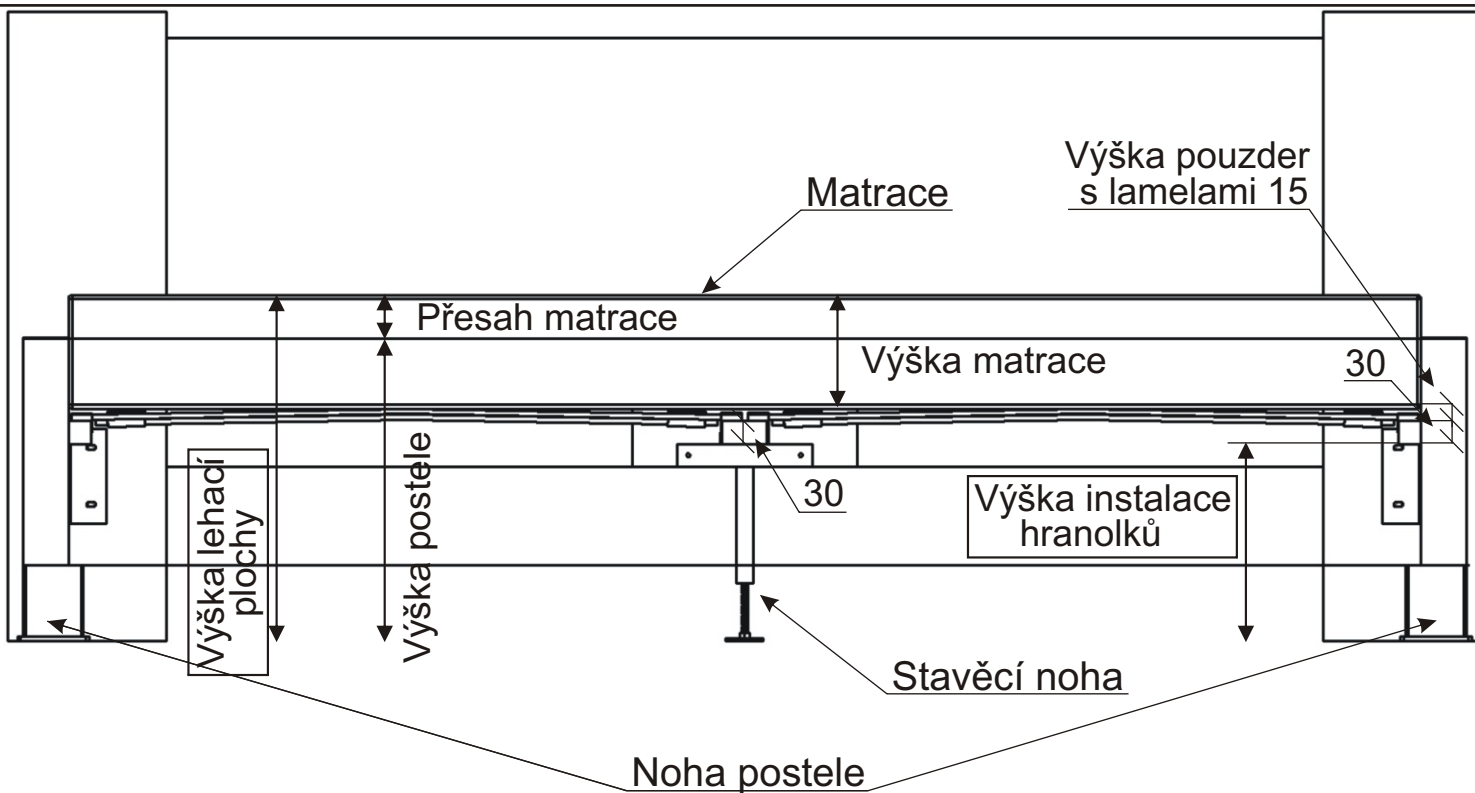
Všechny hranolky musí být ve vodorovné poloze.
Výšku instalace hranolků si volíte sami, podle výšky matrace.

Příklad pro výpočet výšky lehací plochy

Výška postele + přesah matrace = výška lehací plochy.

Příklad pro výpočet instalace hranolků

Výška lehací plochy - výška matrace - výška pouzder s lamelami (15mm) - výška hranolků (30mm) = výška instalace hranolků.

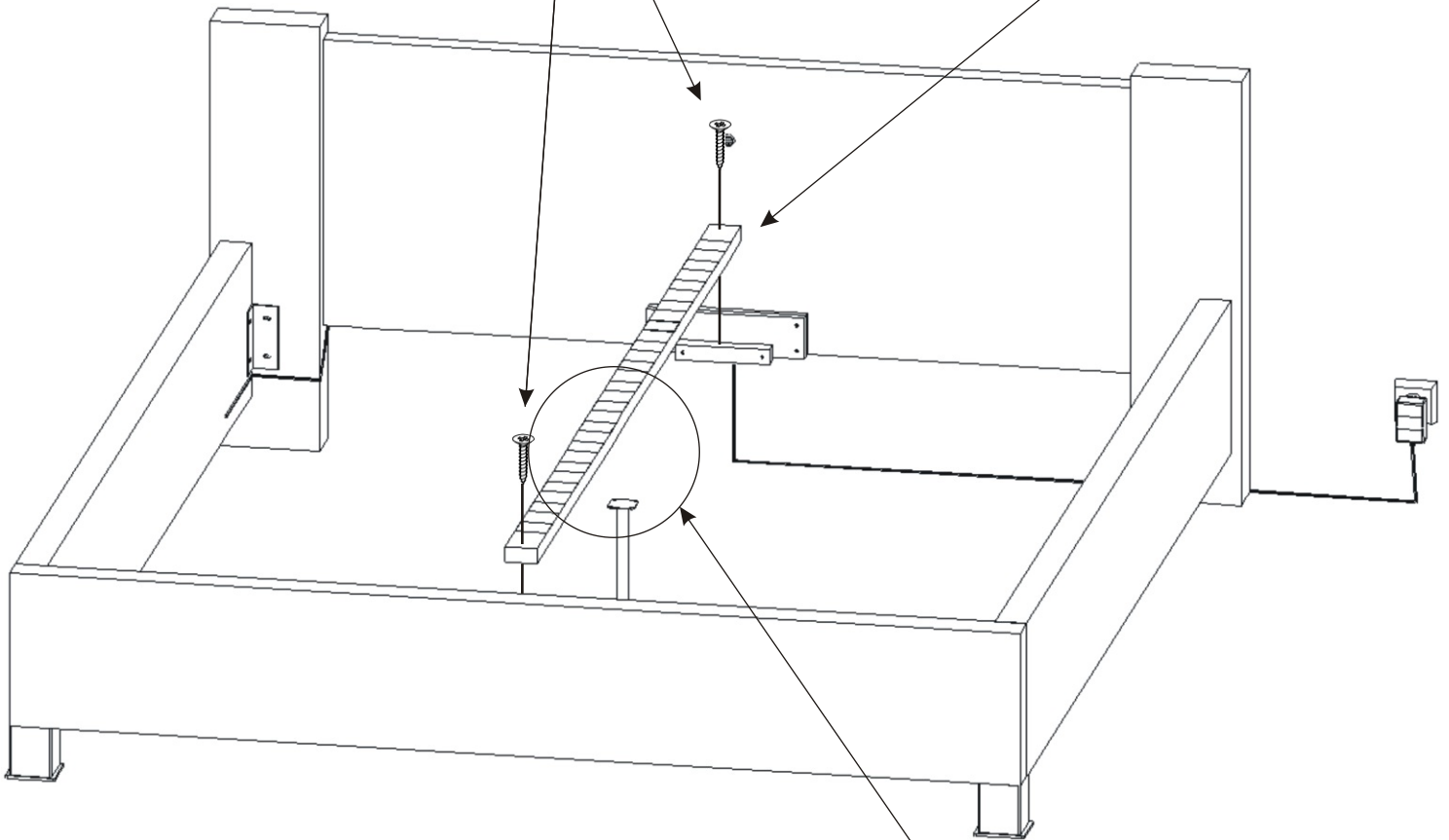
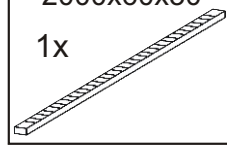


7.

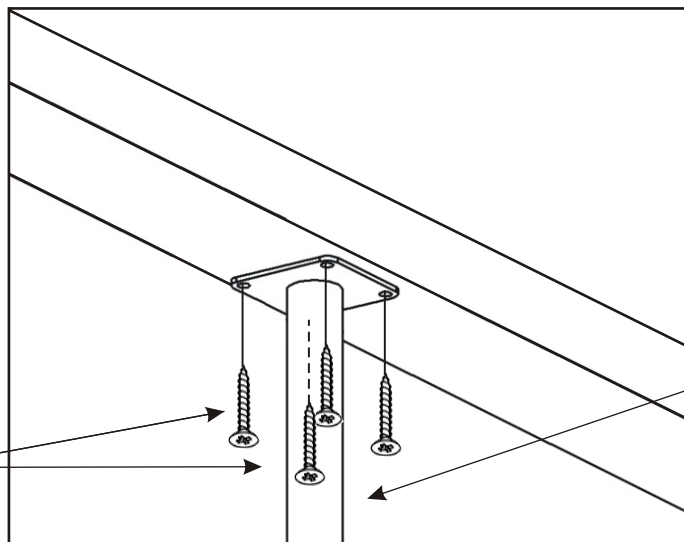
Vrut 4x45
2x



Hranolek
2000x60x30
1x



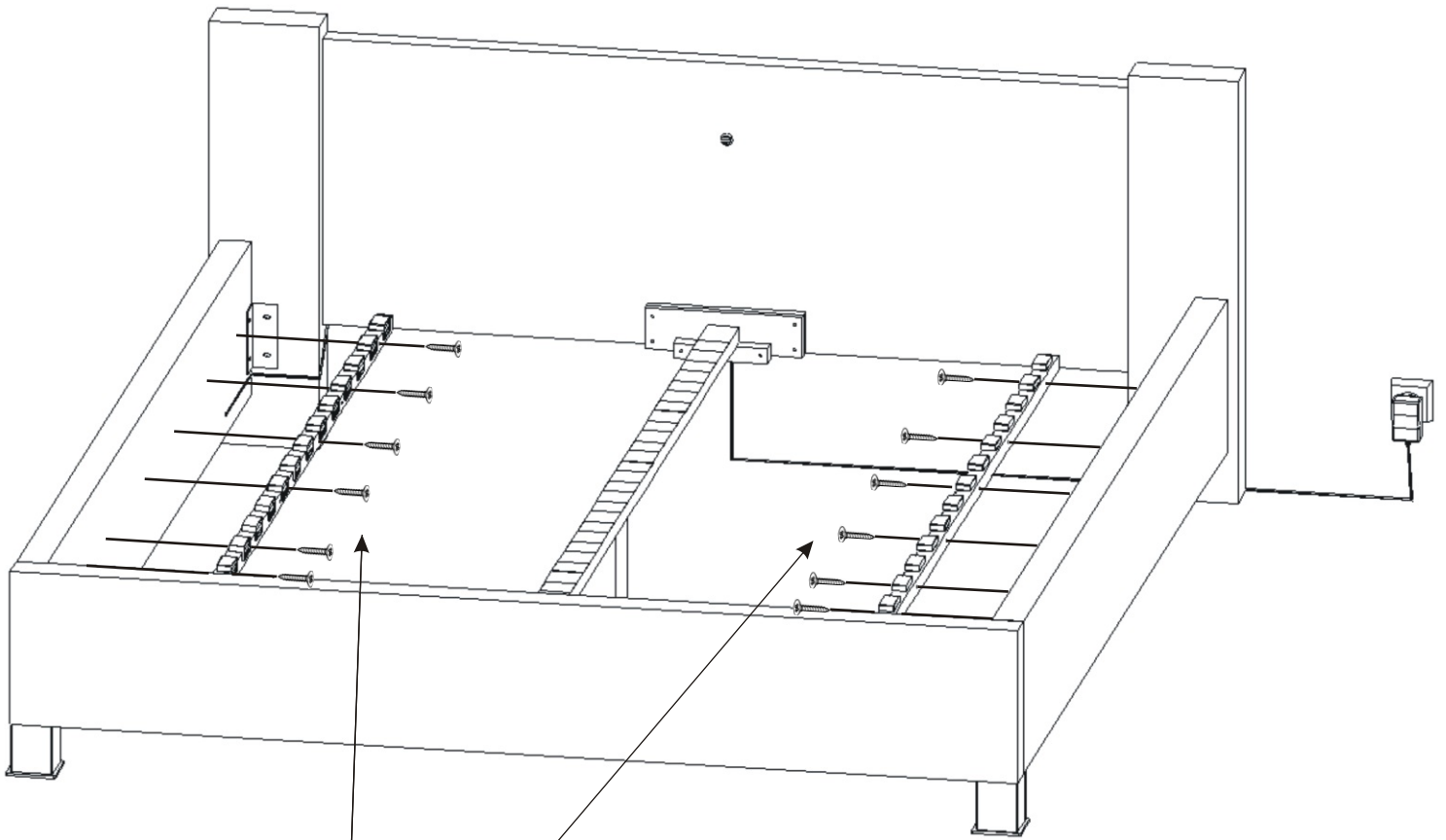
Vrut 4x30
4x



Středová noha
kovová
1x



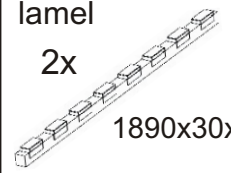
8.



Hranolek s držáky lamel

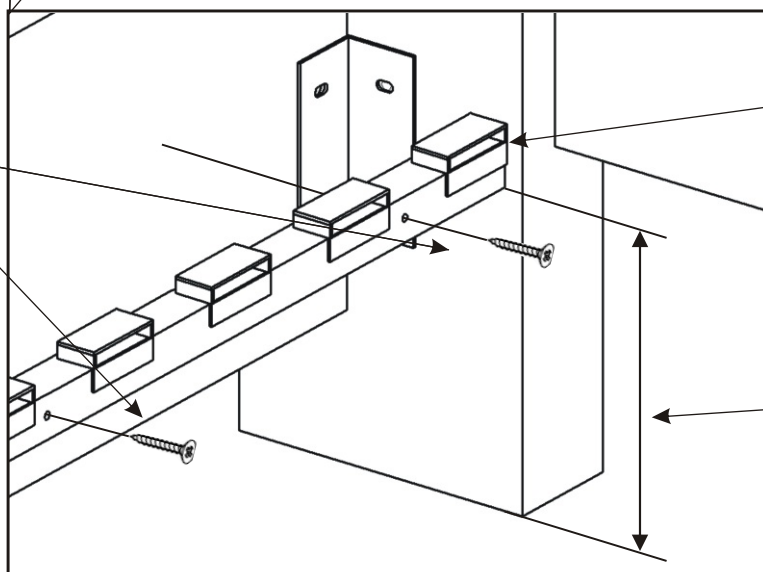
2x

1890x30x30



Vrut 4x45

16x

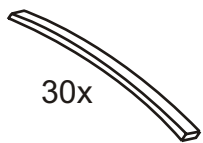


Výška instalace hranolek

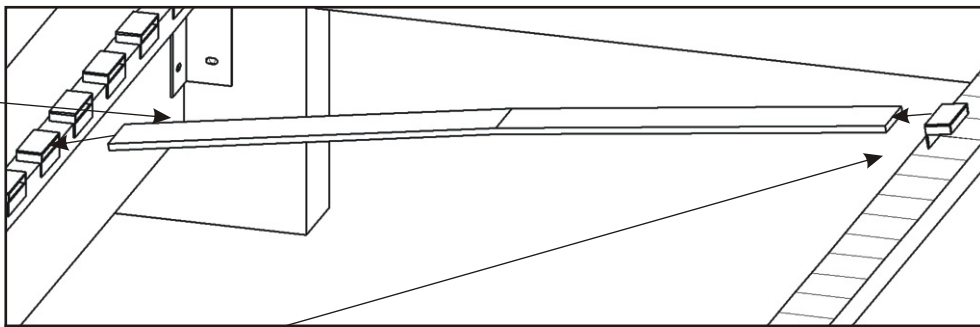
9. Nasazení lamel

Lamela

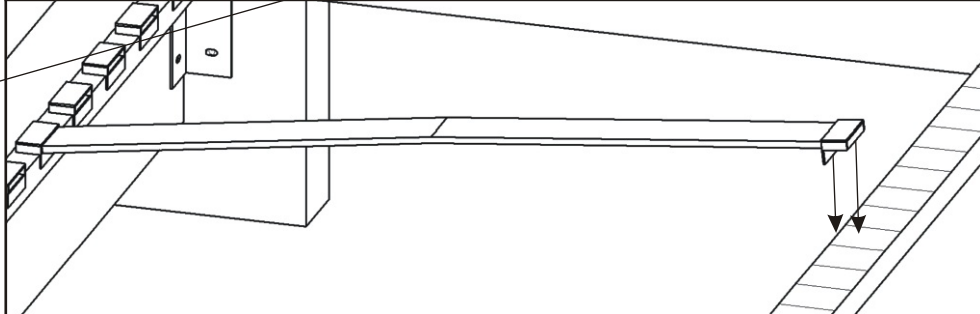
30x



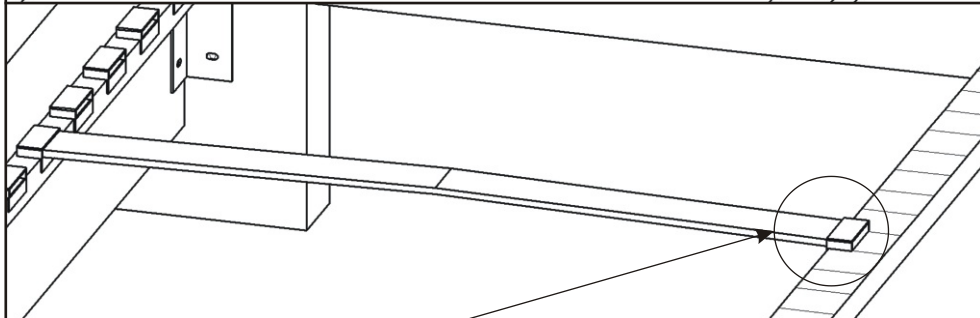
9.1.



9.2.

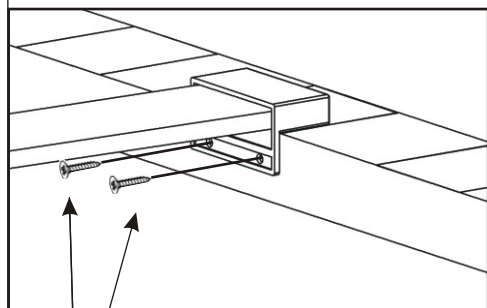
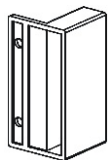


9.3.



Držák lamel

30x



Vrut 3,5x16

60x



Podložka
ø 6,3
4x



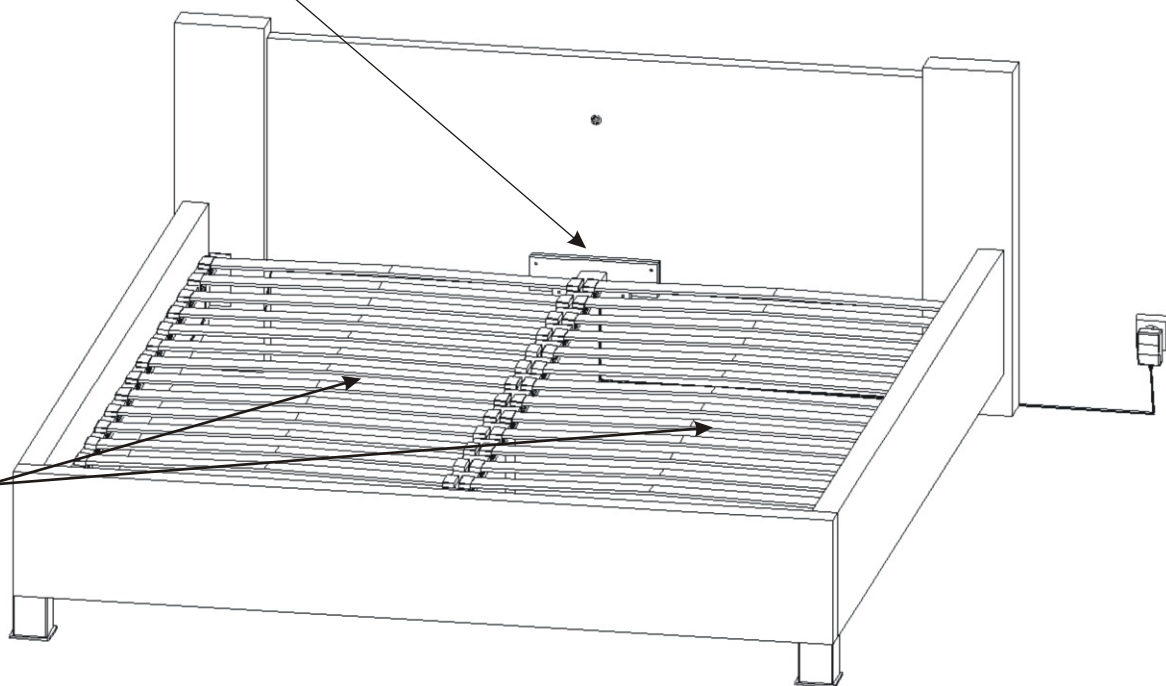
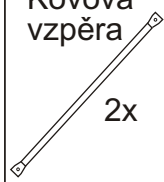
Vrut 4x30

4x



Kovová
vzpěra

2x



Kovovou vzpěru
připevníme ze spodní části.