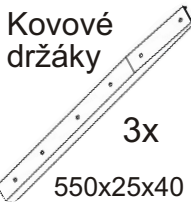

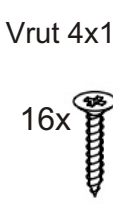
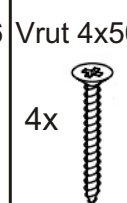

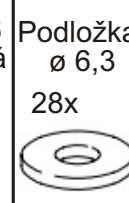


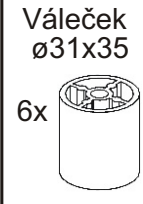
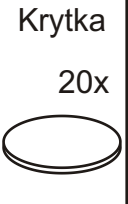
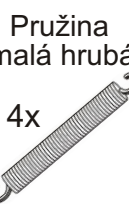
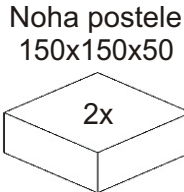
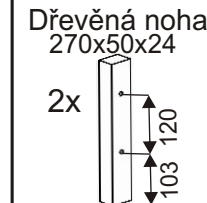
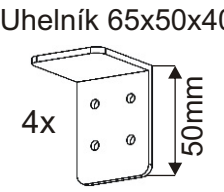
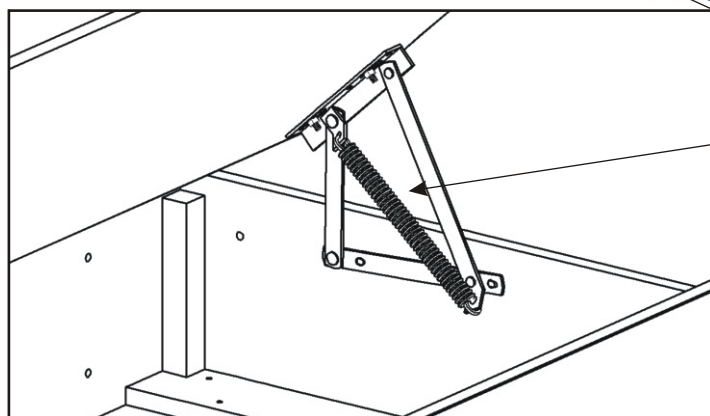
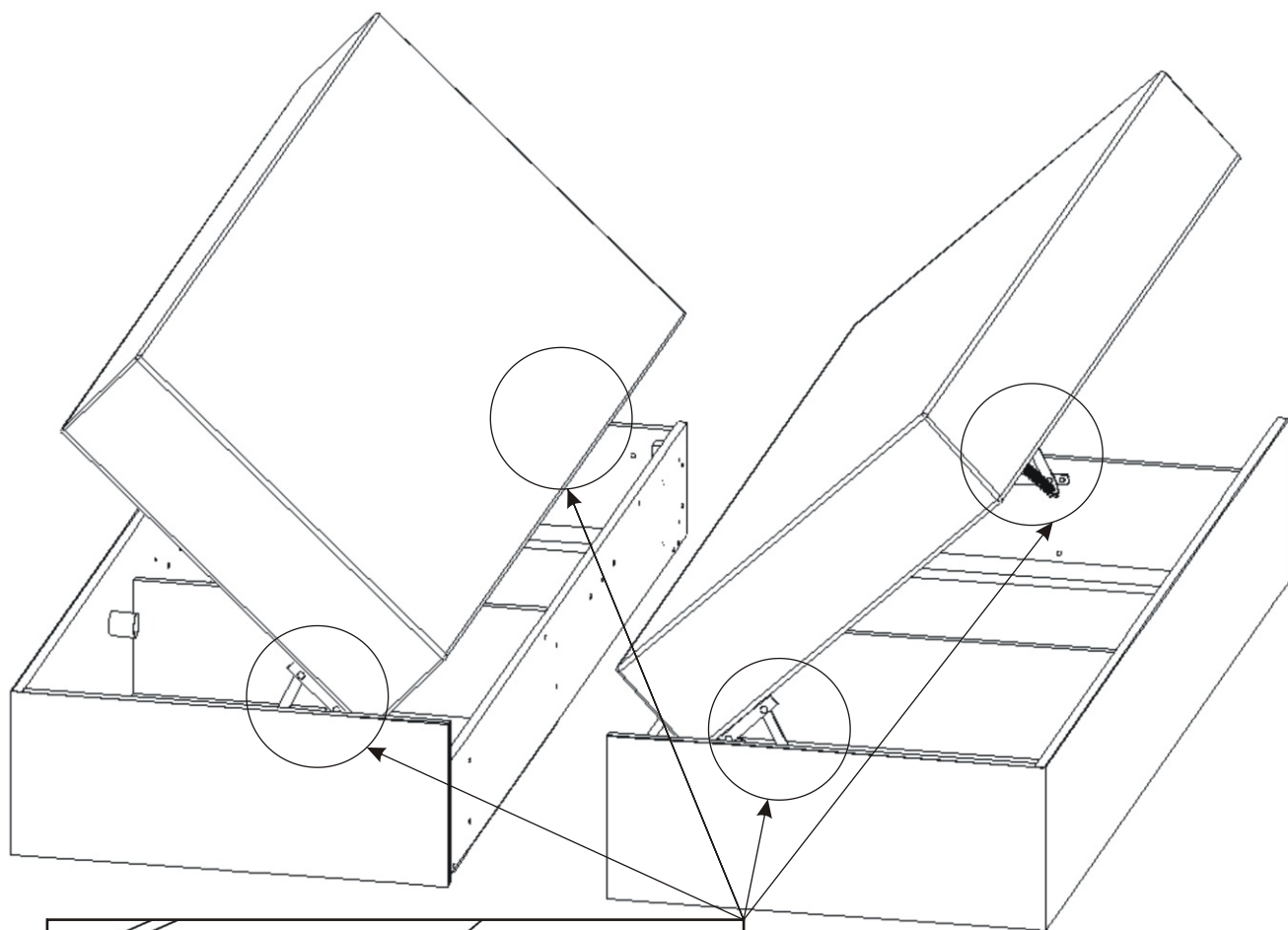



Postel LORA 160, 180

Kovové držáky  3x 550x25x40	Šroub M6x70  4x	Vrut 4x16  16x	Vrut 4x50  4x	Matice M6 samojistná  4x	Podložka ø 6,3  28x
Šroub M6x80  6x	Šroub M6x25  18x	Váleček ø31x35  6x	Krytka  20x	Pružina malá hrubá  4x	
Noha postele 150x150x50  2x	Dřevěná noha 270x50x24  2x 120 103	Uhelník 65x50x40  4x 50mm			

1.

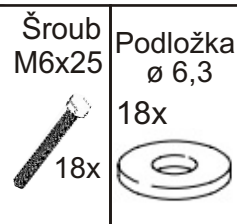
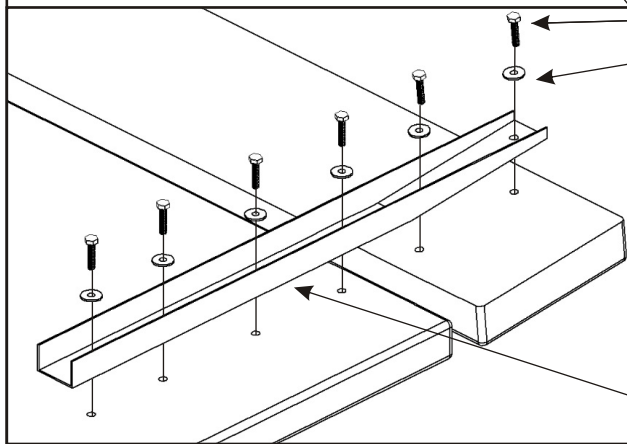
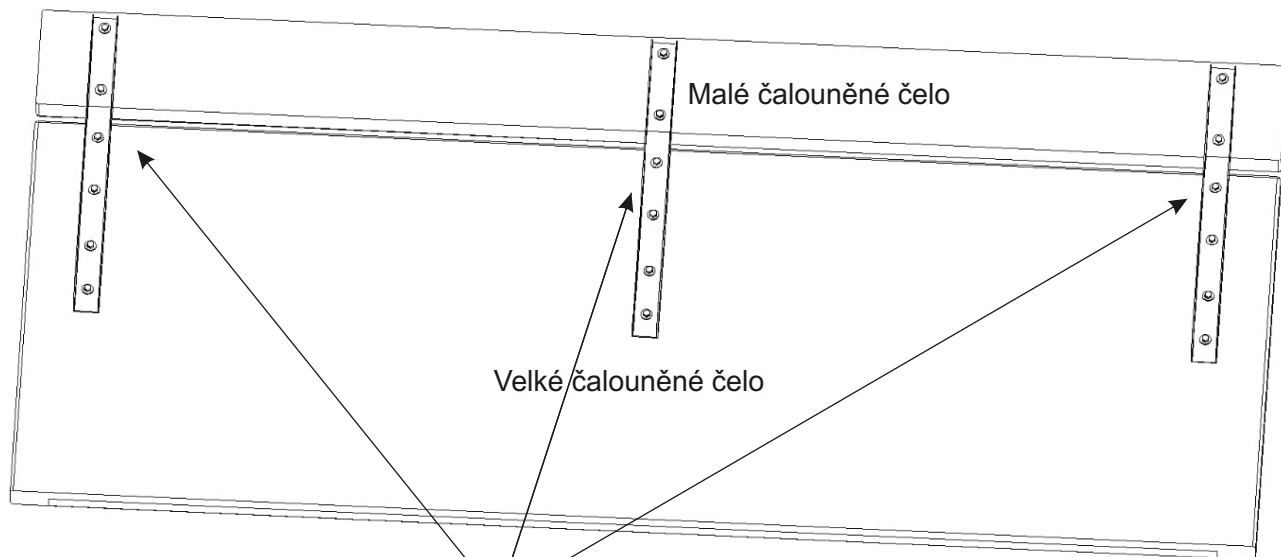


Pružina malá hrubá
4x

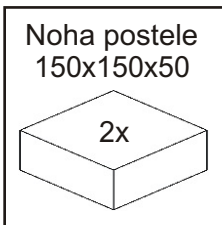
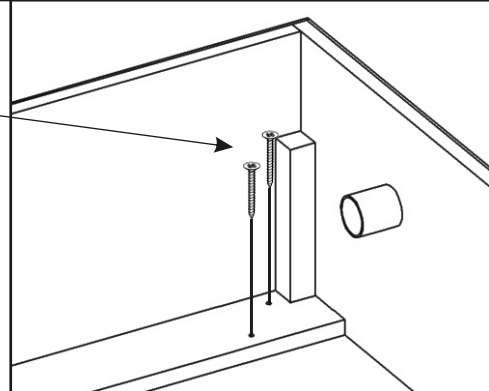
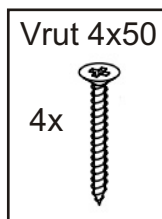
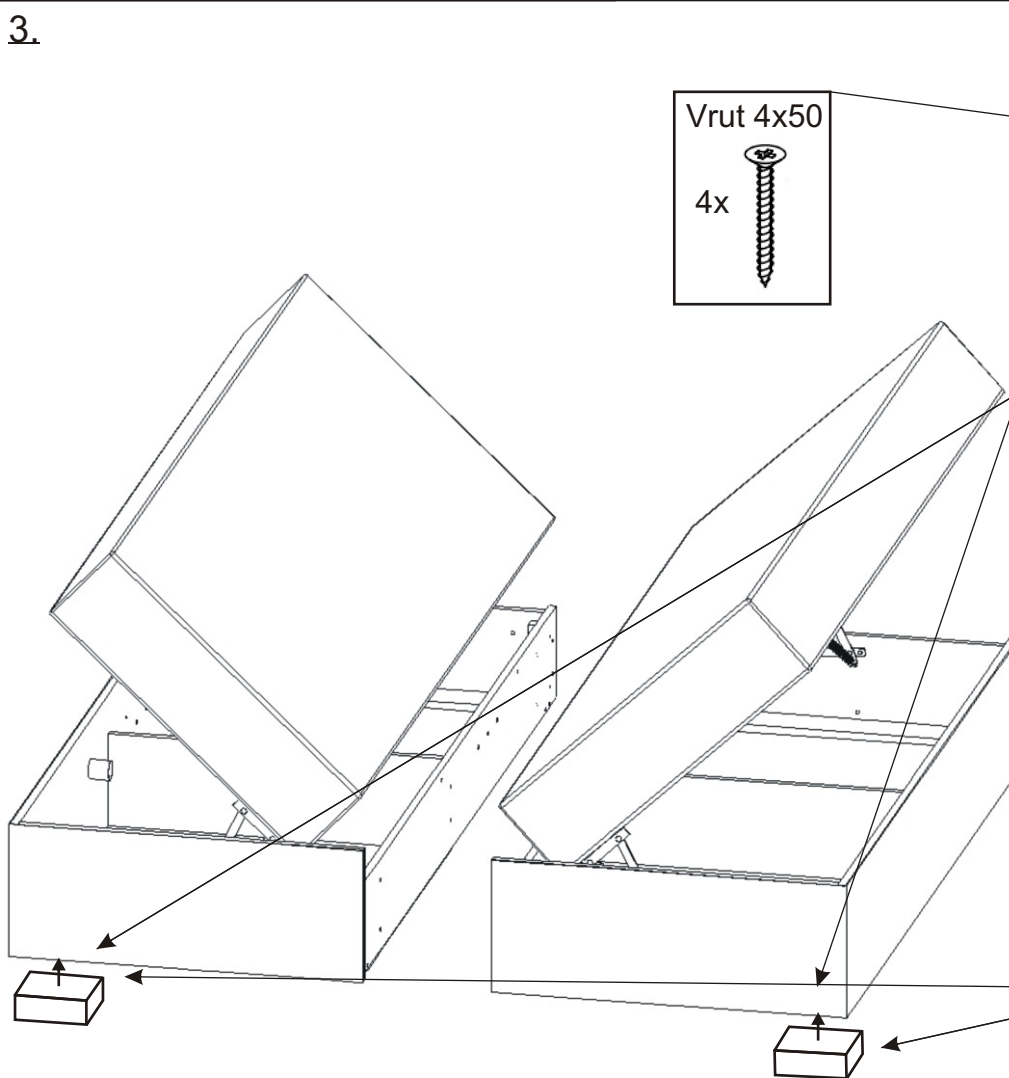


Pružina jde nasadit obtížněji. Je potřeba otevřít úložný prostor - úplně, nasadit pružinu do zadního otvoru a pomocí kombinovaných kleští nasadit druhý konec pružiny do předního otvoru. Stejně postupujeme na druhé straně mechaniky.

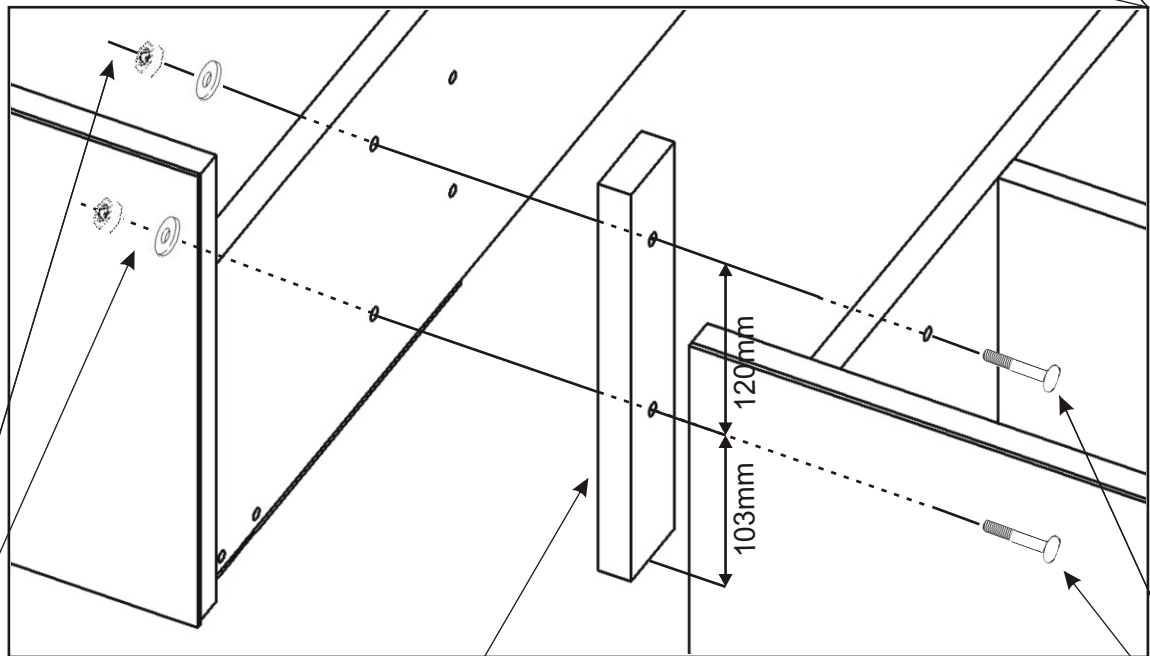
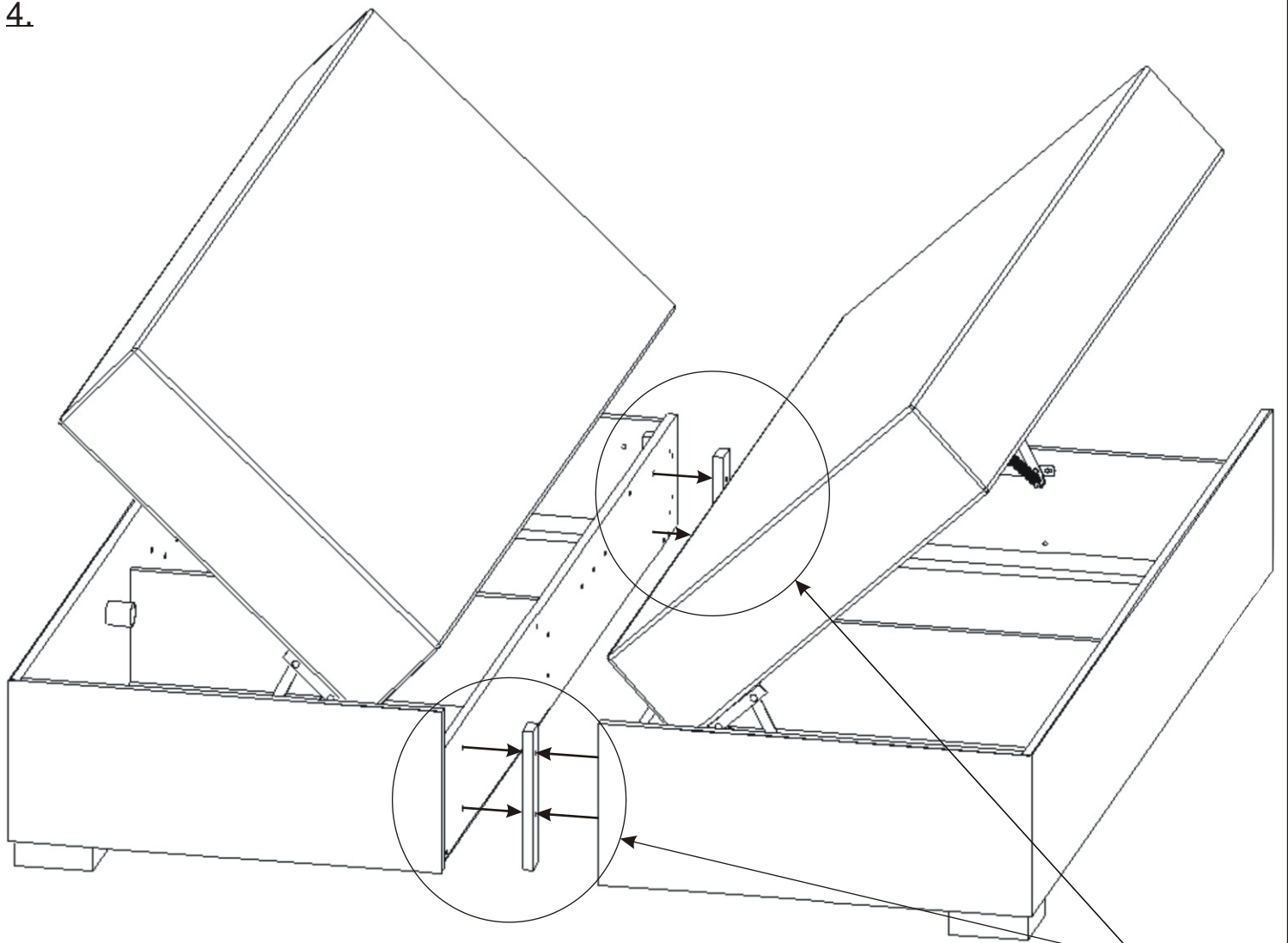
2.



3.



4.

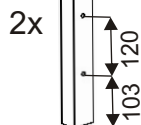


Matice M6
samojistná
4x

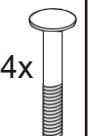
Podložka
ø 6,3
4x



Dřevěná noha
270x50x24
2x



Šroub
M6x70
4x



5.

