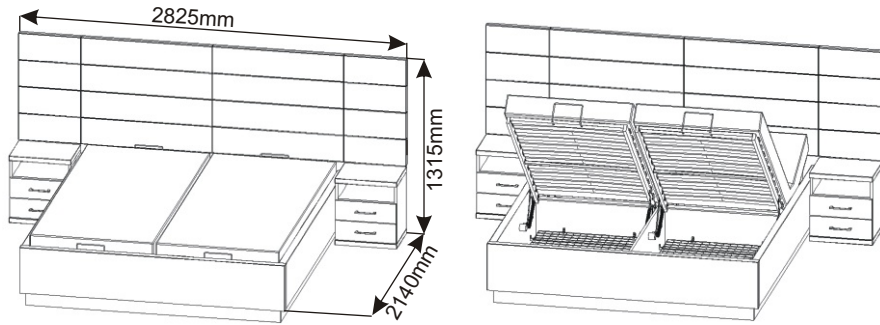


# Postel LEON 180 s nočními stolky a mechanickým otevíráním



<b>Kolík 35mm</b> 122x 	<b>Lepidlo velké</b> 3x 	<b>Spojovací plech 230x40</b> 3x 	<b>Závěsný skříňky 82x12</b> 4x 
-------------------------------	--------------------------------	---	--

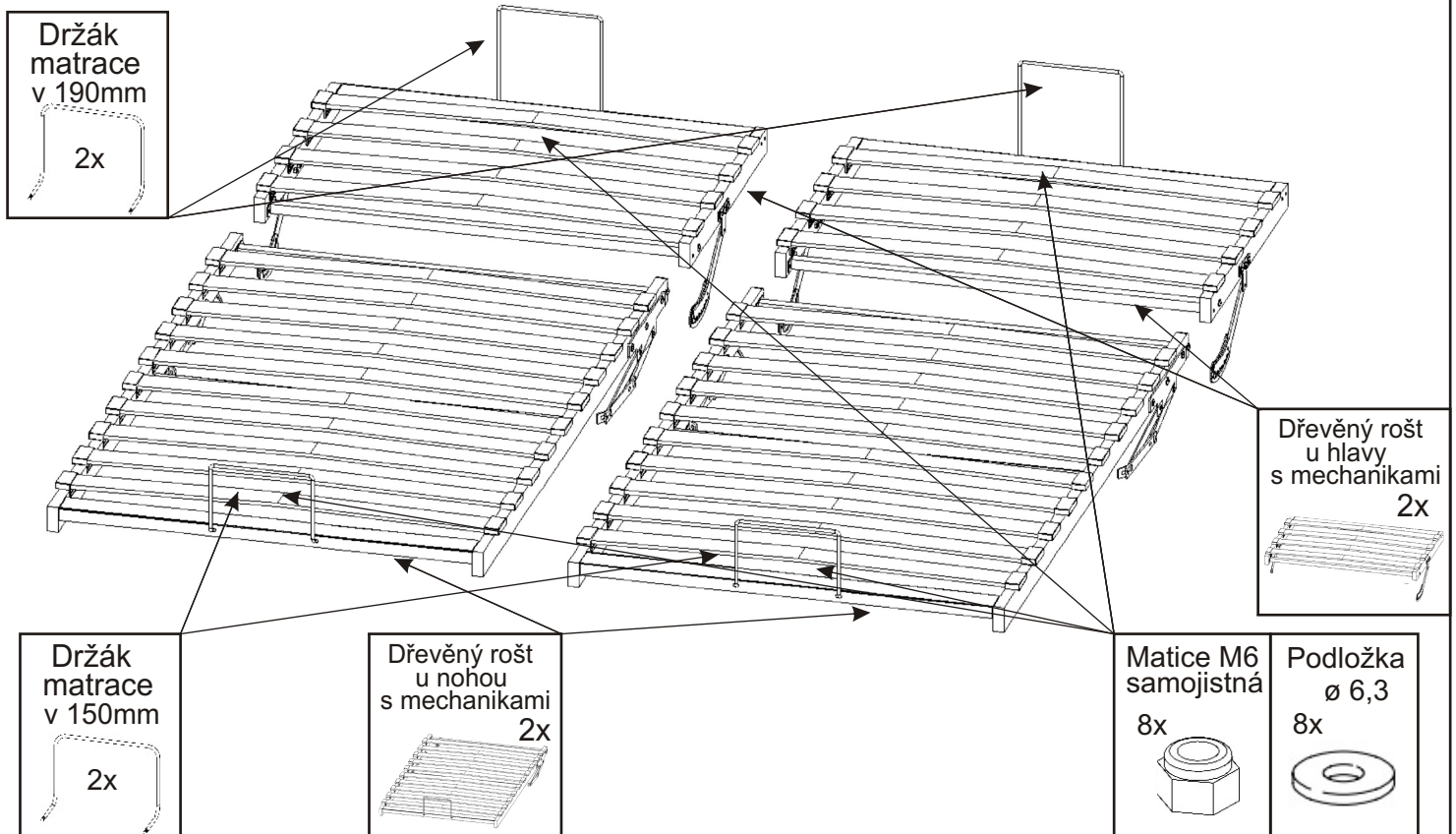
<b>Váleček ø31x35</b> 8x 	<b>Váleček ø47x47</b> 12x 	<b>Plastový háček 32,5x35x15</b> 20x 	<b>Vymezovací podložka kovová ø16x20</b> 8x 	<b>Vymezovací podložka kovová ø16x6</b> 2x 	<b>Pružina malá hrubá</b> 4x 	<b>Noha koše 40x40x76</b> 8x 	<b>Drátěný koš 1303x853x6</b> 2x 
---------------------------------	----------------------------------	---	--	---	-------------------------------------	-------------------------------------	---

<b>Držák roštu 60x60x45,5</b> 4x 	<b>Držák roštu 60x50x59,5</b> 2x 	<b>Držák roštu 60x50x25</b> 2x 	<b>Držák matrace v 150mm</b> 2x 	<b>Držák matrace v 190mm</b> 2x 	<b>Kovová spojka ø 6x140</b> 1x 	<b>Rohový prvek 125x50x50</b> 7x 	<b>Pojezd 300mm 4 páry</b> 
---	---	---------------------------------------	--	--	--	---	--------------------------------

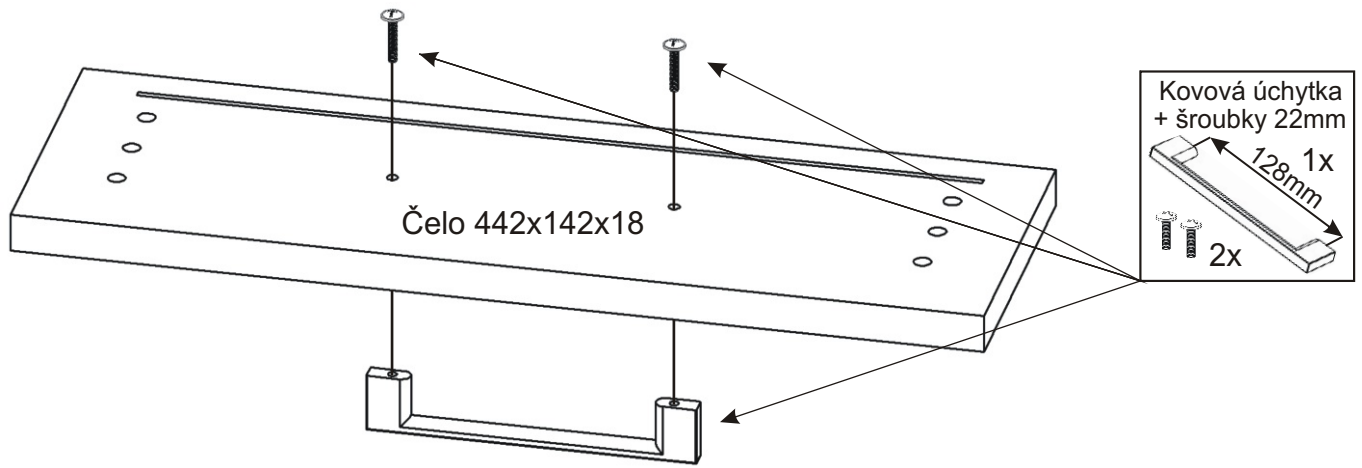
<b>Šroub zápusťný M5x30</b> 8x 	<b>Šroub M6x30</b> 6x 	<b>Šroub M6x35</b> 4x 	<b>Šroub M6x70</b> 11x 	<b>Šroub M6x80</b> 2x 	<b>Šroub M6x12</b> 30x 	<b>Matice M5 samojistná</b> 8x 	<b>Matice M6 samojistná</b> 23x 	<b>Podložka ø 5,3</b> 8x 	<b>Podložka ø 6,3</b> 34x 	<b>Podložka ø 8,3</b> 4x 
---------------------------------------	------------------------------	------------------------------	-------------------------------	------------------------------	-------------------------------	---------------------------------------	--	---------------------------------	----------------------------------	---------------------------------

<b>Kovová úchytka + šroubky 22mm</b> 4x 	<b>Vruty 3,5x16</b> 106x 	<b>Vruty 4x16</b> 42x 	<b>Vruty 5x50</b> 4x 	<b>Hřebík</b> 80x 	<b>Hmoždinka ø10</b> 4x 	<b>Konfirmát 50mm</b> 16x 	<b>MDF 440x480x3-2ks 384x310x3-4ks</b> 	<b>Dřevěný rošt u hlavy s mechanikami</b> 2x 	<b>Dřevěný rošt u nohou s mechanikami</b> 2x 
--	---------------------------------	------------------------------	-----------------------------	--------------------------	--------------------------------	----------------------------------	--	---	---

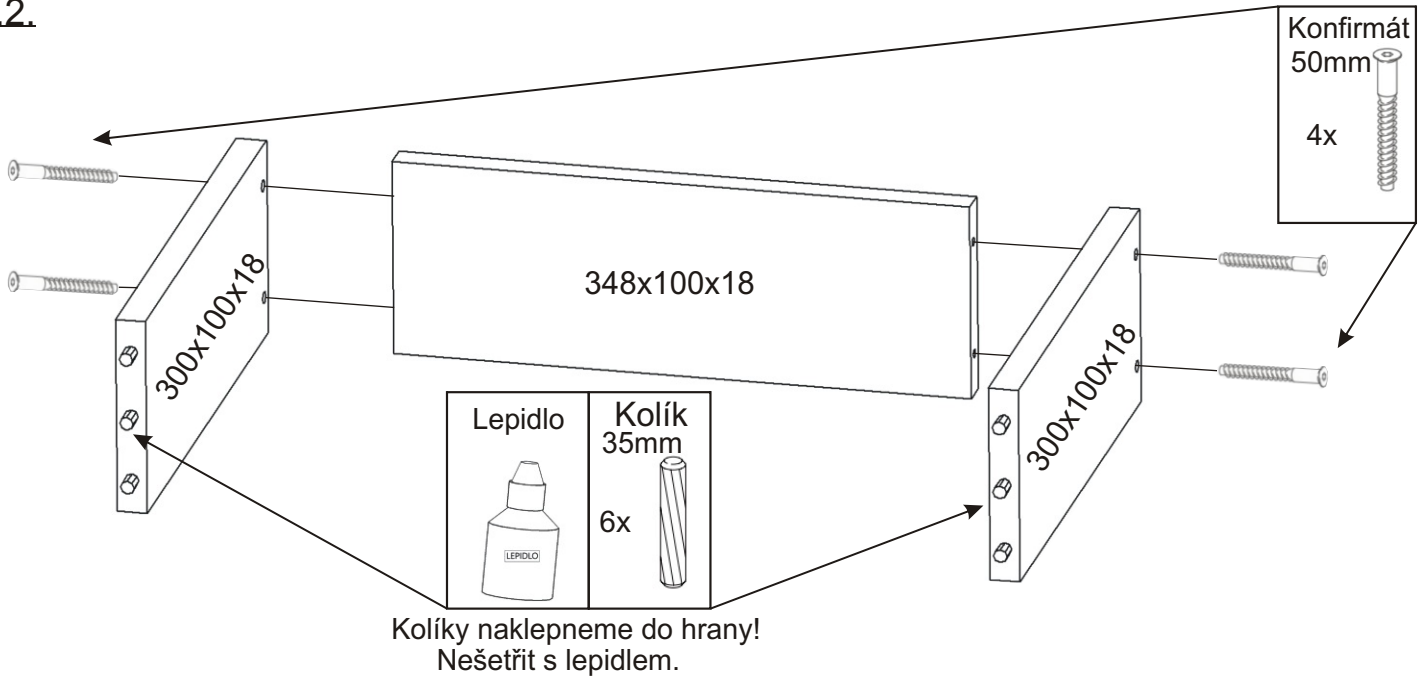
1.



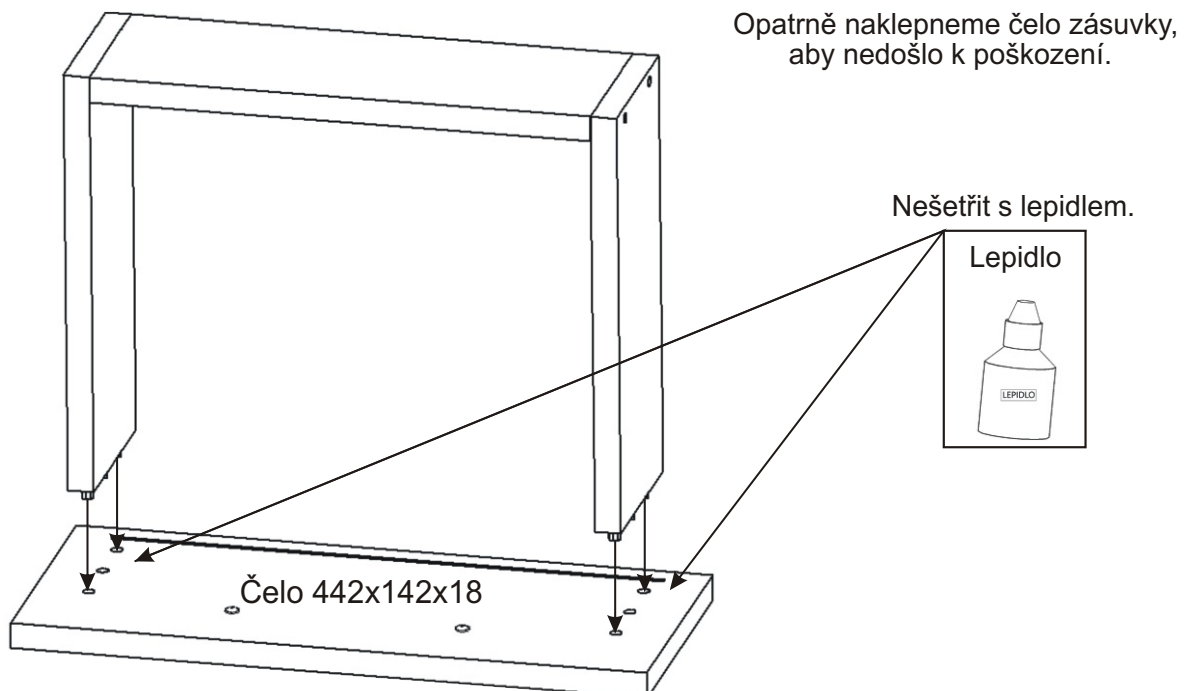
## 2.1. Montáž nočního stolku - montáž zásuvek 4ks



## 2.2.



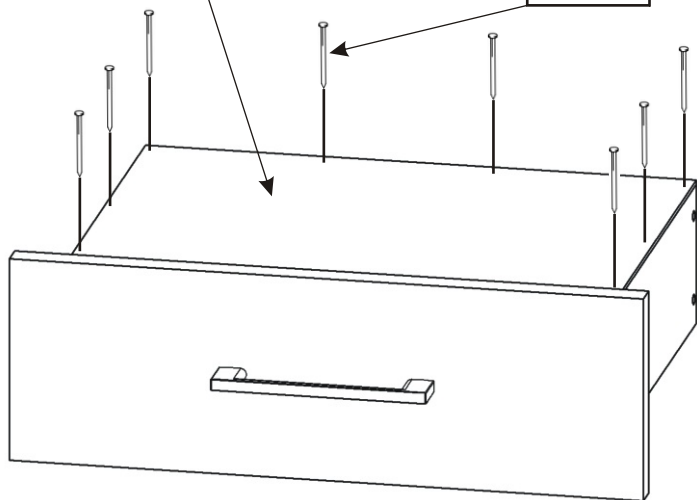
## 2.3.



2.4.

MDF  
384x310x3  
1x

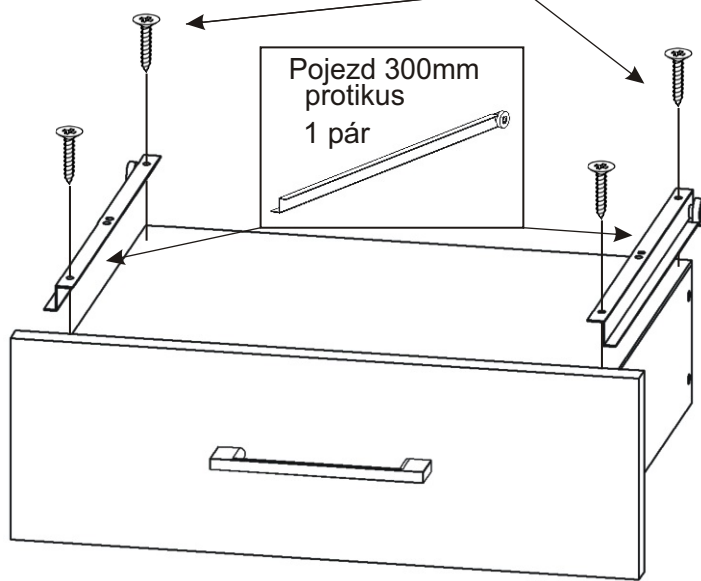
Hřebík  
8x



2.5.

Vrut 3,5x16  
4x

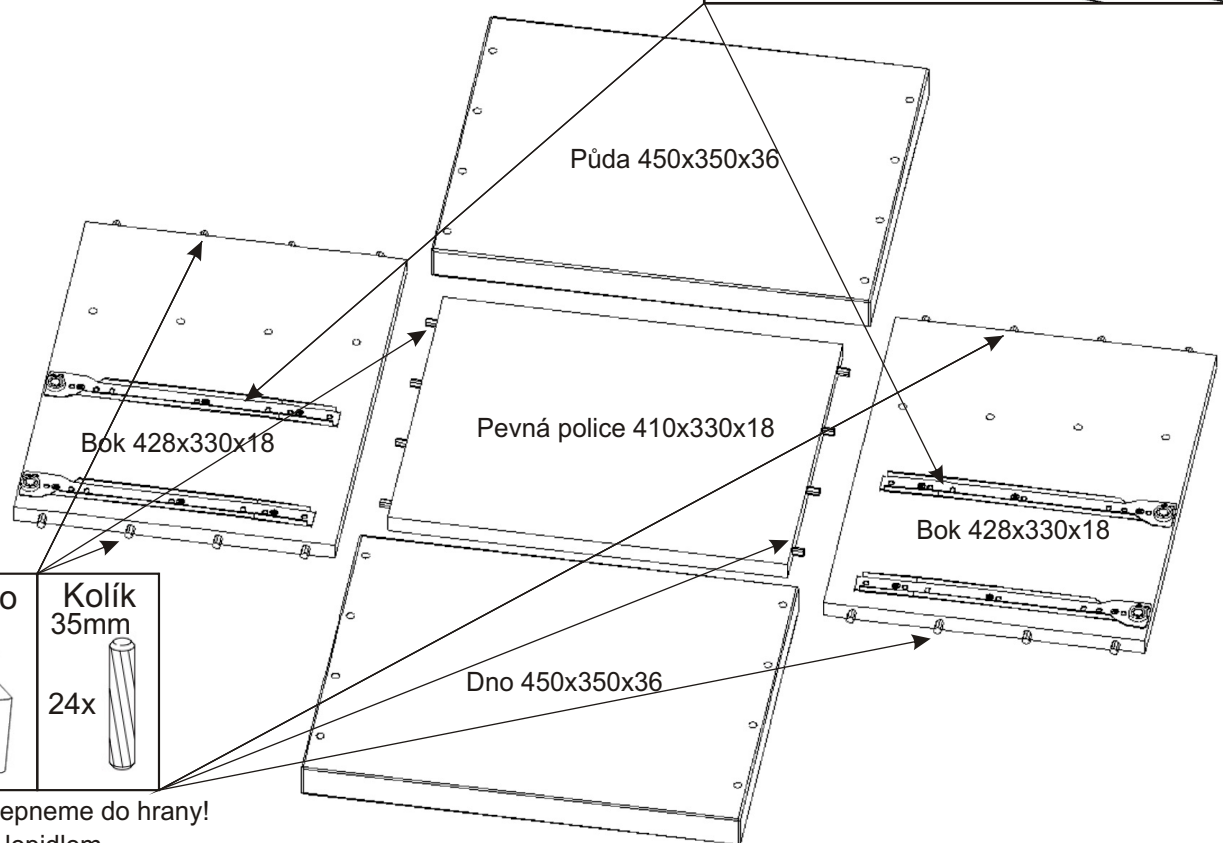
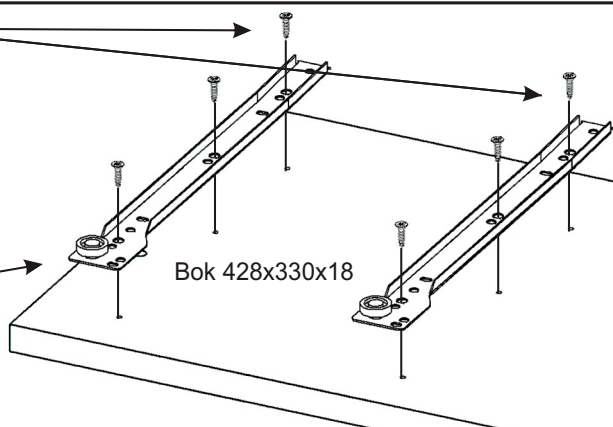
Pojezd 300mm  
protikus  
1 pár



3.1. Montáž nočního stolku 2ks

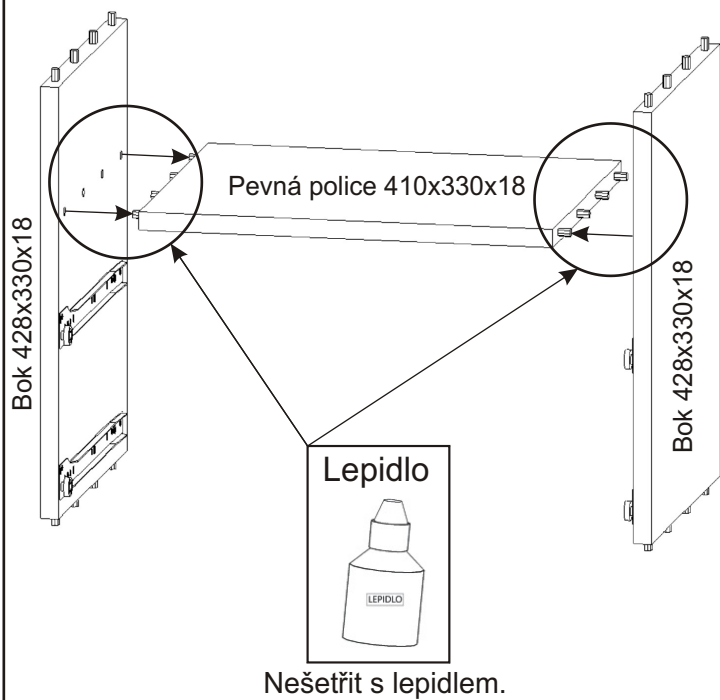
Pojezd 300mm  
2 páry

Vrut 3,5x16  
12x

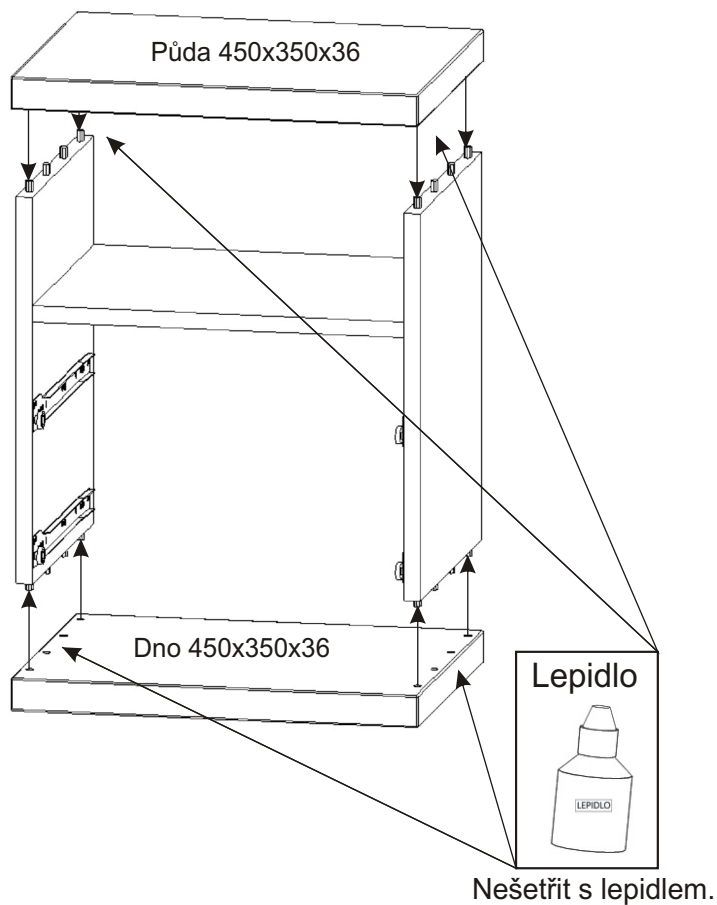


Kolíky naklepeme do hrany!  
Nešetřit s lepidlem.

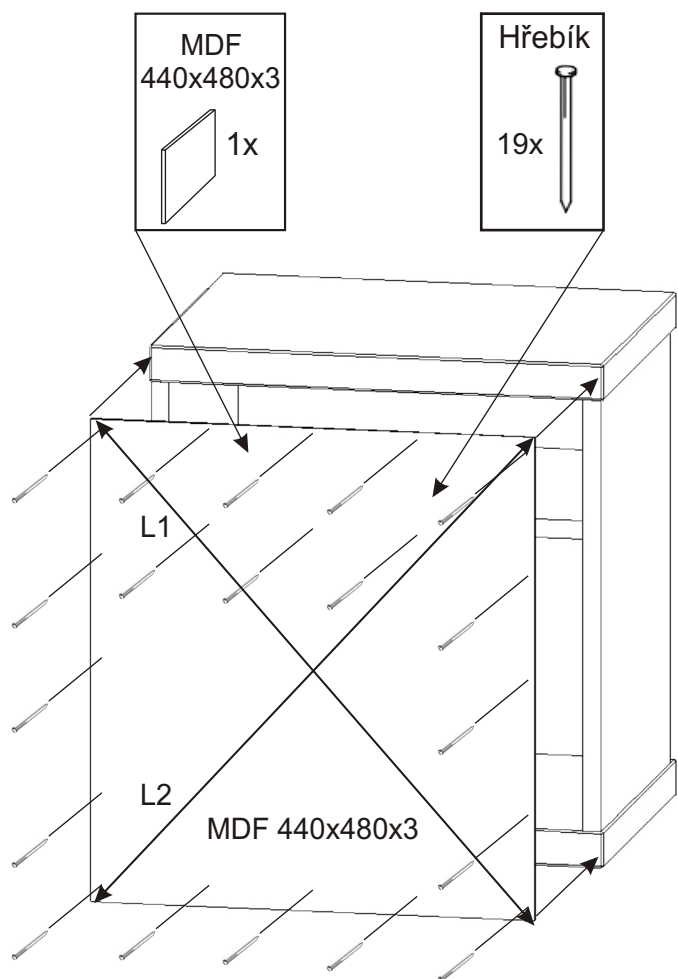
3.2.



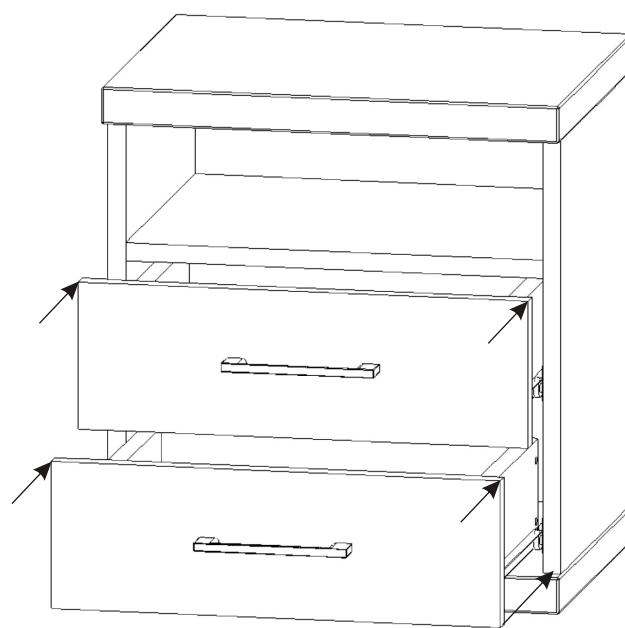
3.3.



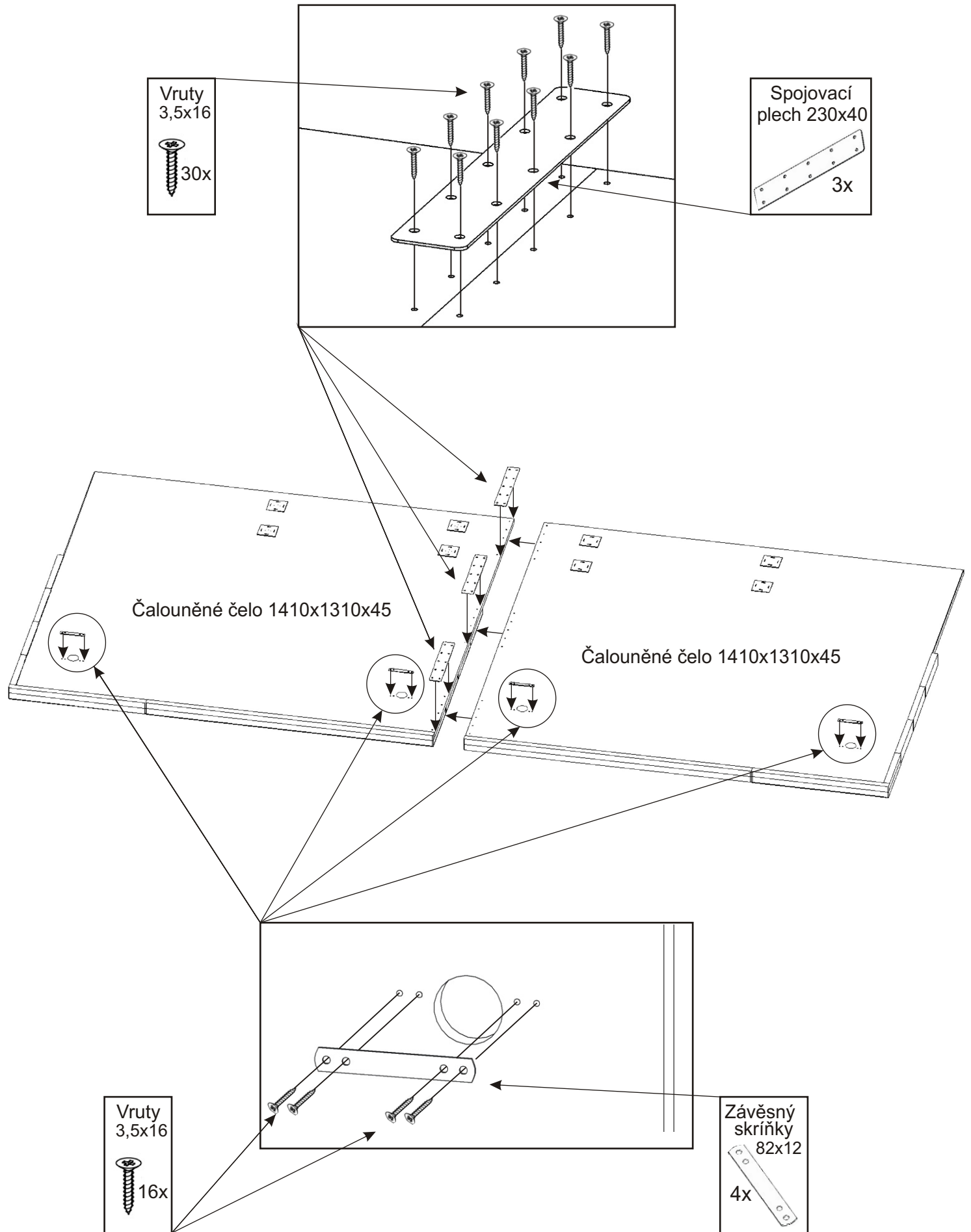
3.4.



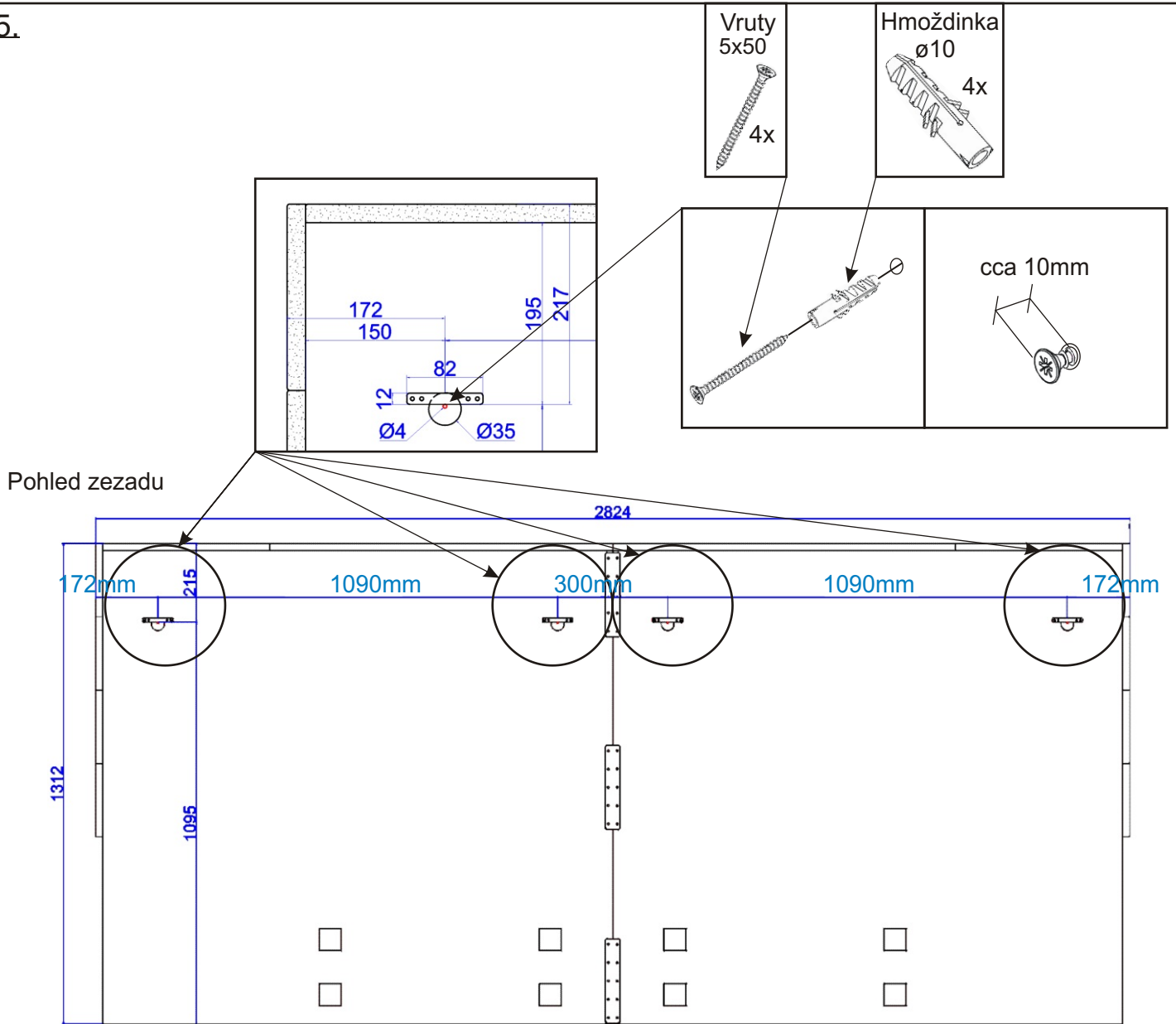
3.5.



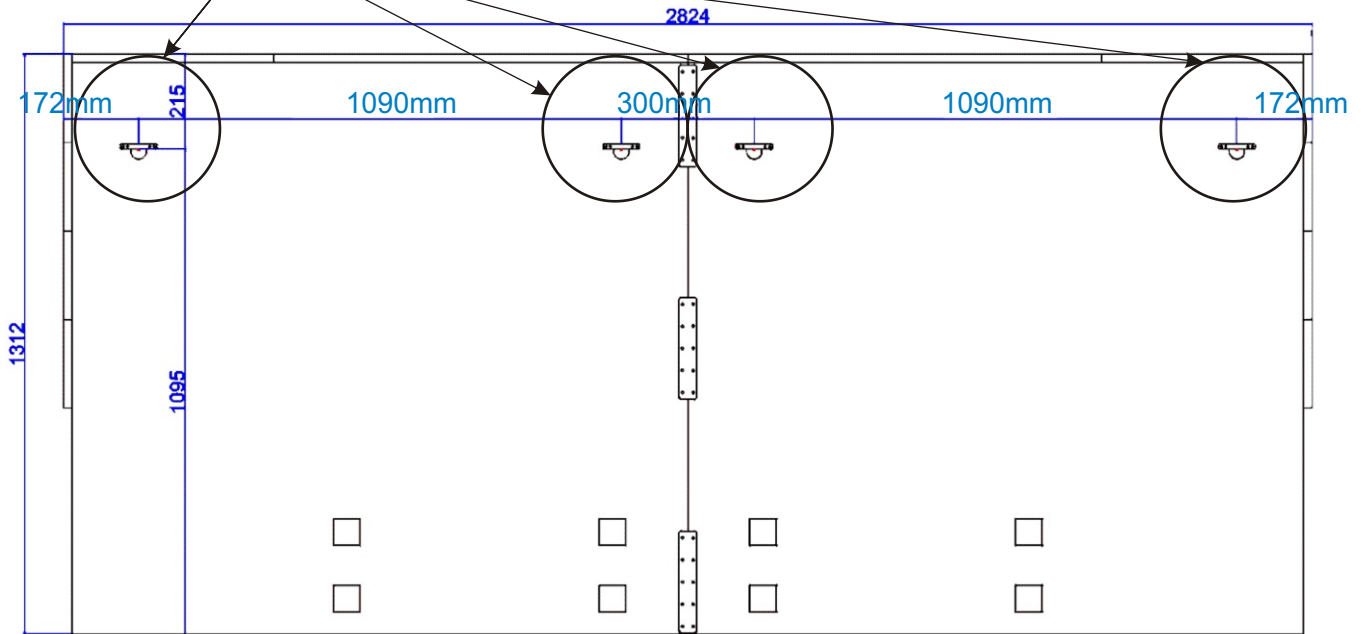
4.



5.

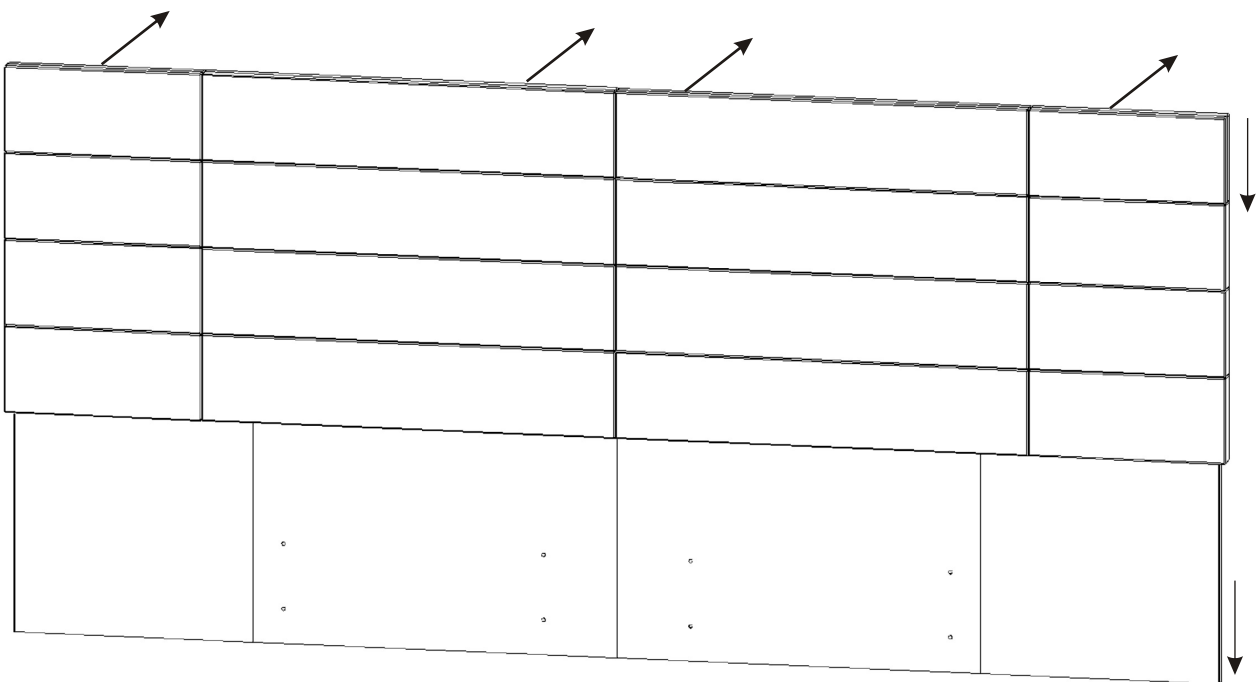


Pohled zezadu



Na zdi na které bude umístěné čelo si odměříme místa kde přišroubujeme vruty k připevnění čela. Následně navrtáme otvory pro hmoždinky s vruty. Vruty nenašroubujeme zcela, necháme odstávat cca 10mm.

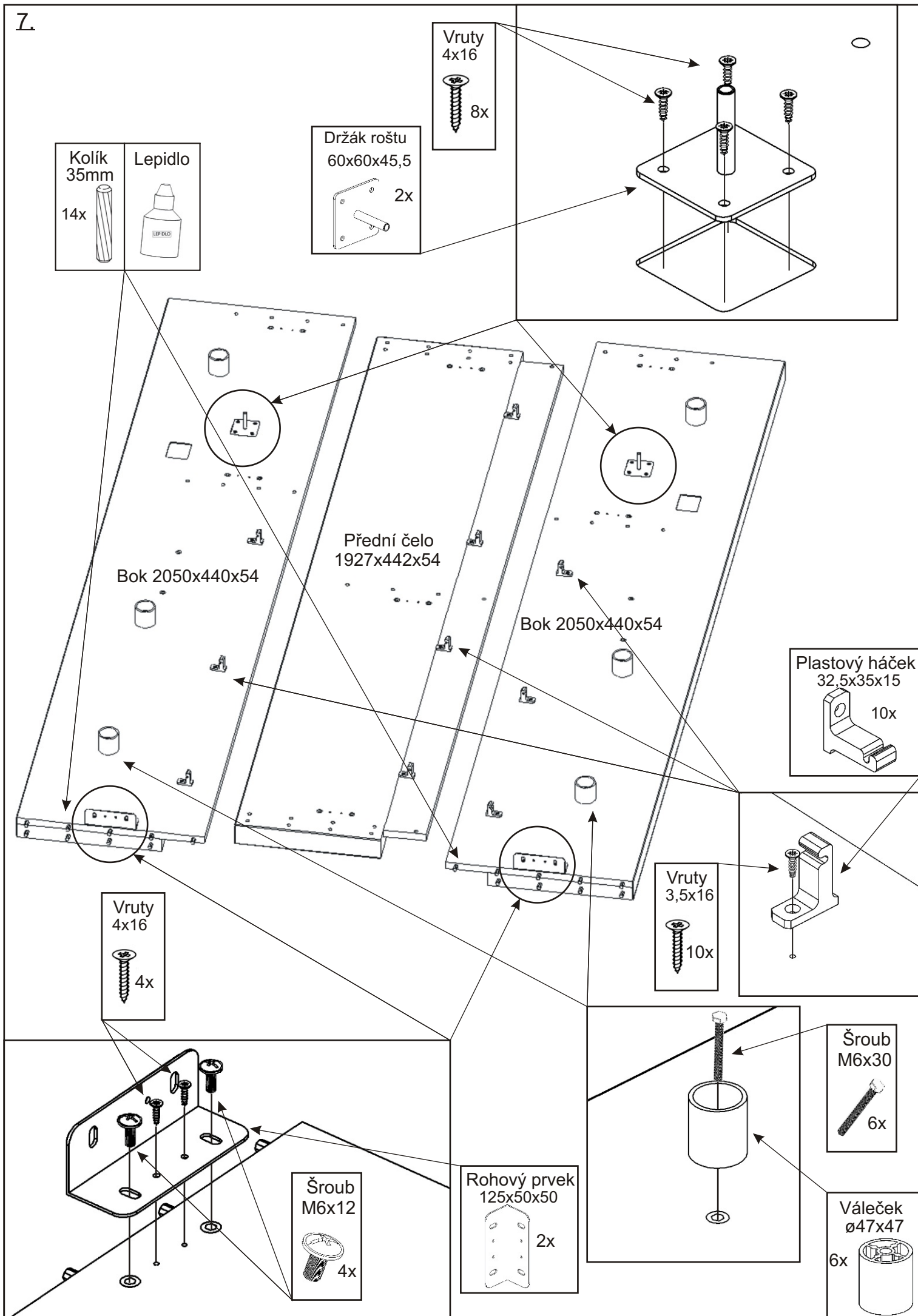
6.



Čelo opatrně zvedneme, ve dvou lidech, aby nedošlo k jeho vylomení. Čelo přisuneme ke zdi a zavěsíme na vruty připevněné na zdi.



7.



8.

Vruty  
3,5x16



4x

Plastový háček  
32,5x35x15

4x

Vzpěra 898x300x18

Vzpěra 898x300x18

Vzpěra 898x300x18

Vzpěra 898x300x18

Vruty  
4x16



8x

Kolík  
35mm

Lepidlo

32x



Šroub  
M6x12



8x

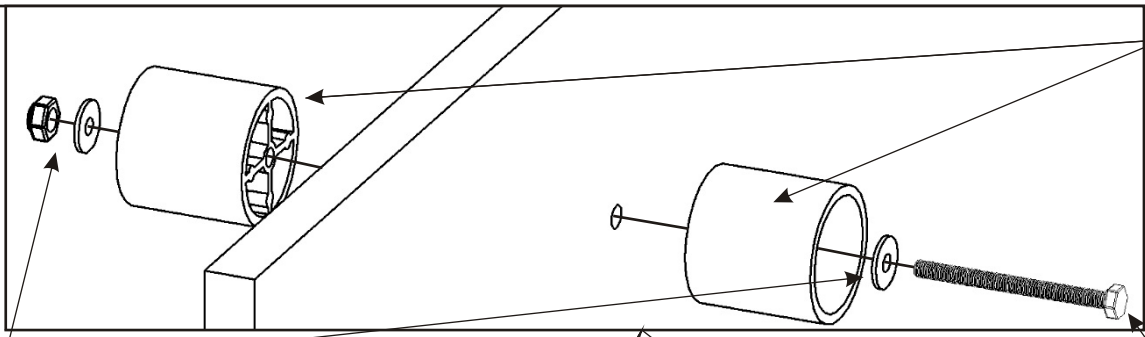
Rohový prvek  
125x50x50

4x





9.



Váleček  
ø47x47  
6x

Matice M6  
samojistná  
3x

Podložka  
ø 6,3  
6x

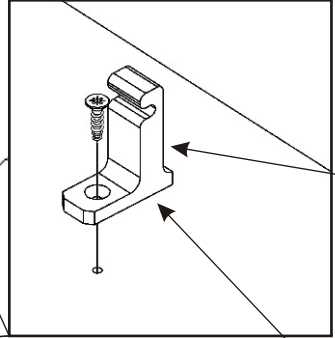
Šroub  
M6x70  
3x

Kolík  
35mm  
4x

Lepidlo

Vrutky  
3,5x16  
6x

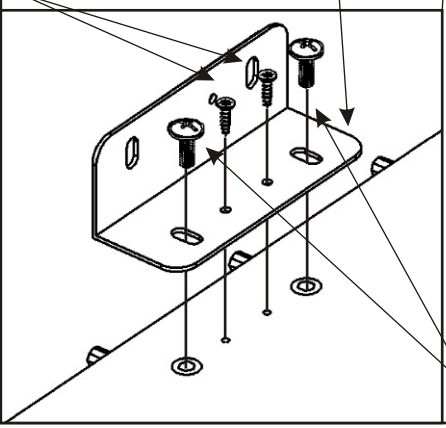
Výztuha 2050x370x18



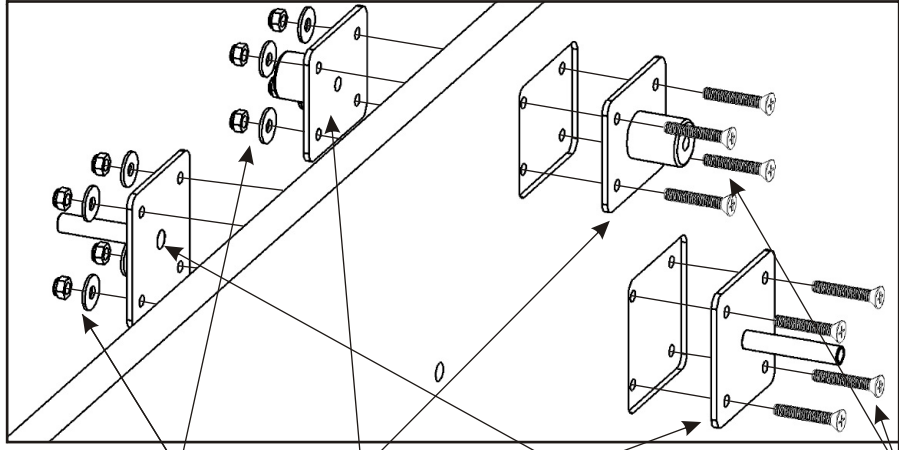
Plastový háček  
40x35x15  
6x

Vrutky  
4x16  
2x

Rohový prvek  
125x50x50  
1x



Šroub  
M6x12  
2x



Matice M5  
samojistná  
8x

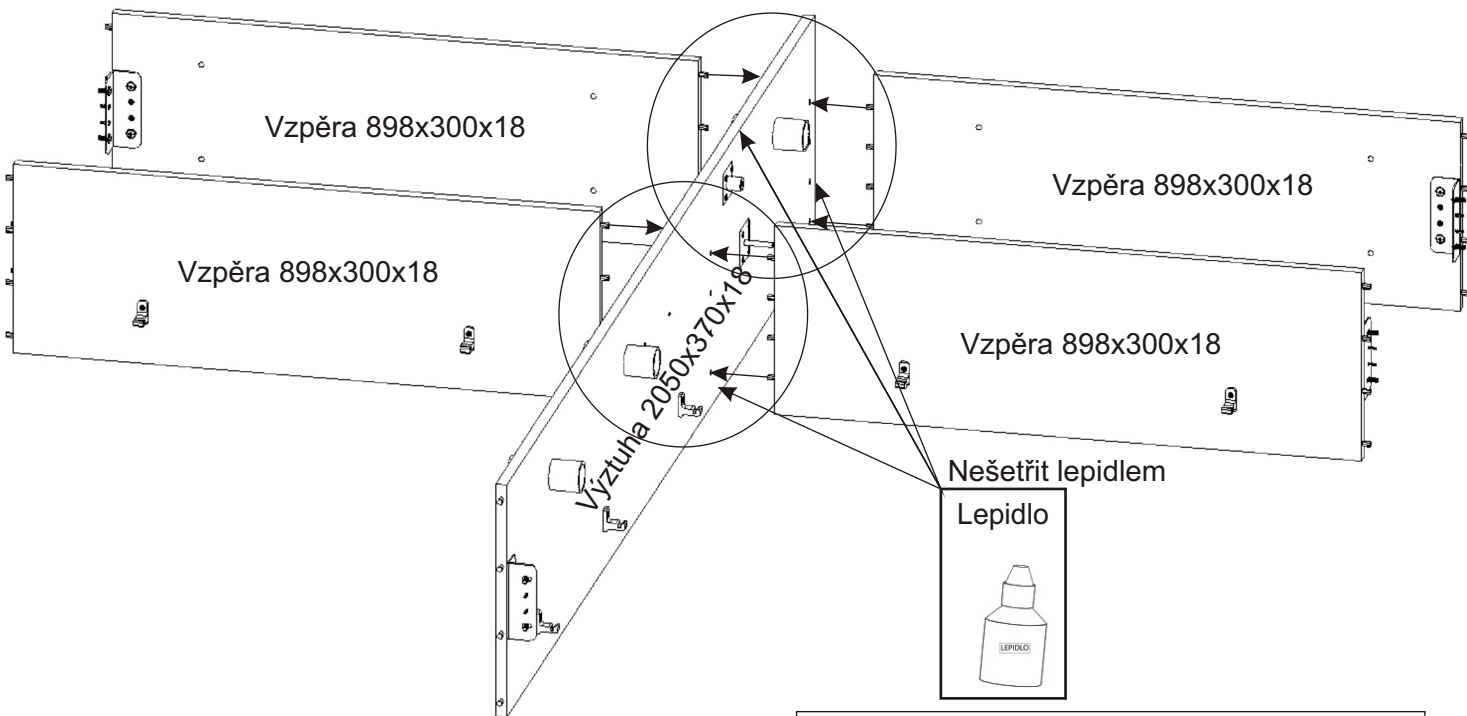
Podložka  
ø 5,3  
8x

Držák roštu  
60x50x25  
2x

Držák roštu  
60x60x45,5  
2x

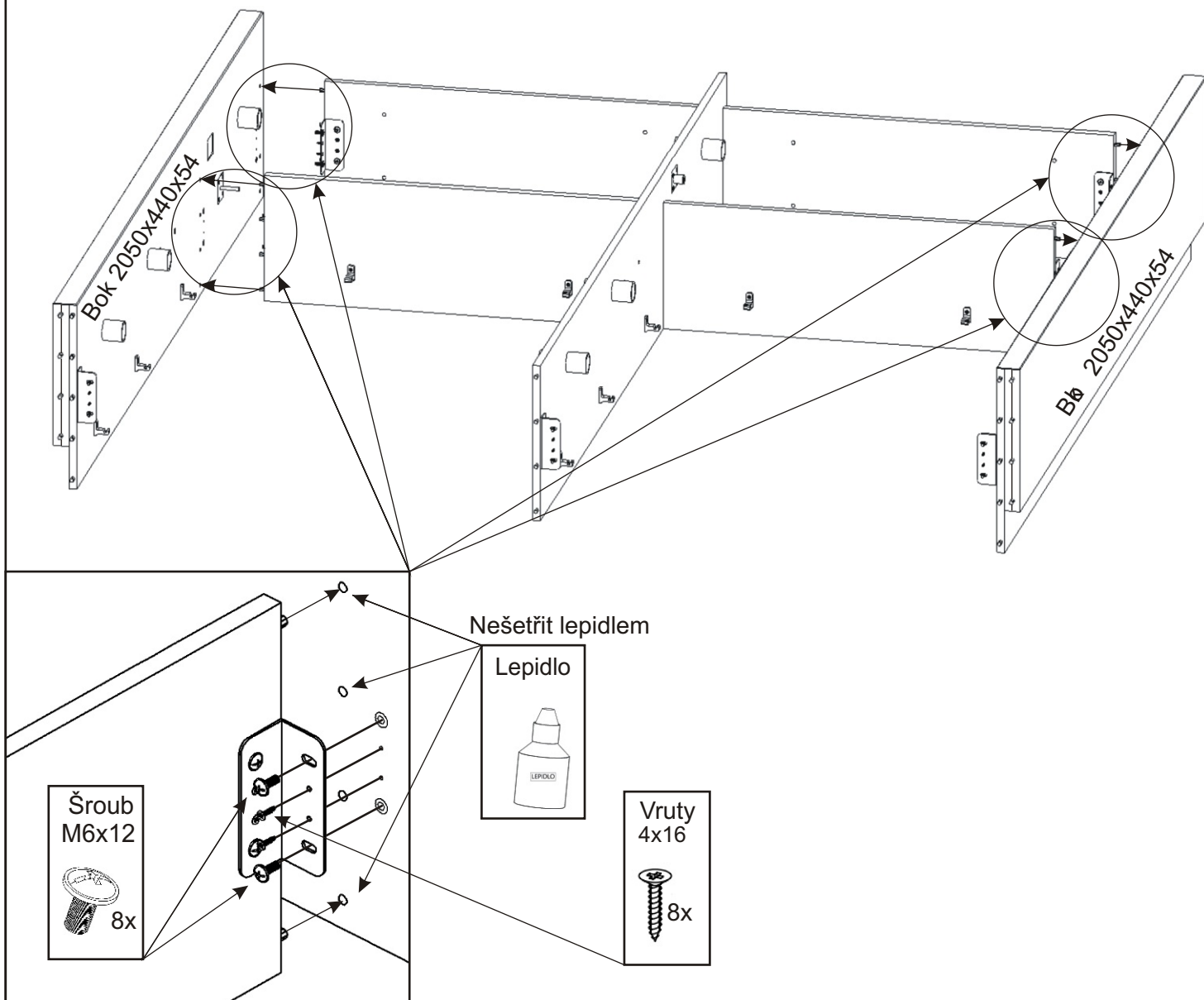
Šroub  
zápustný  
M5x30  
8x

10.

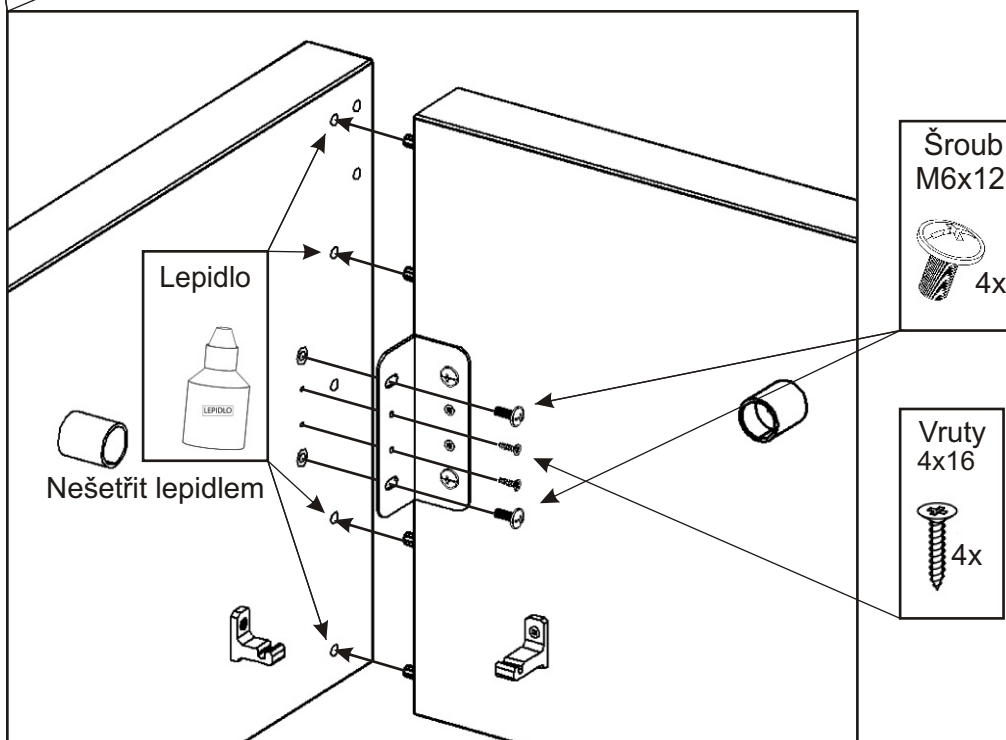
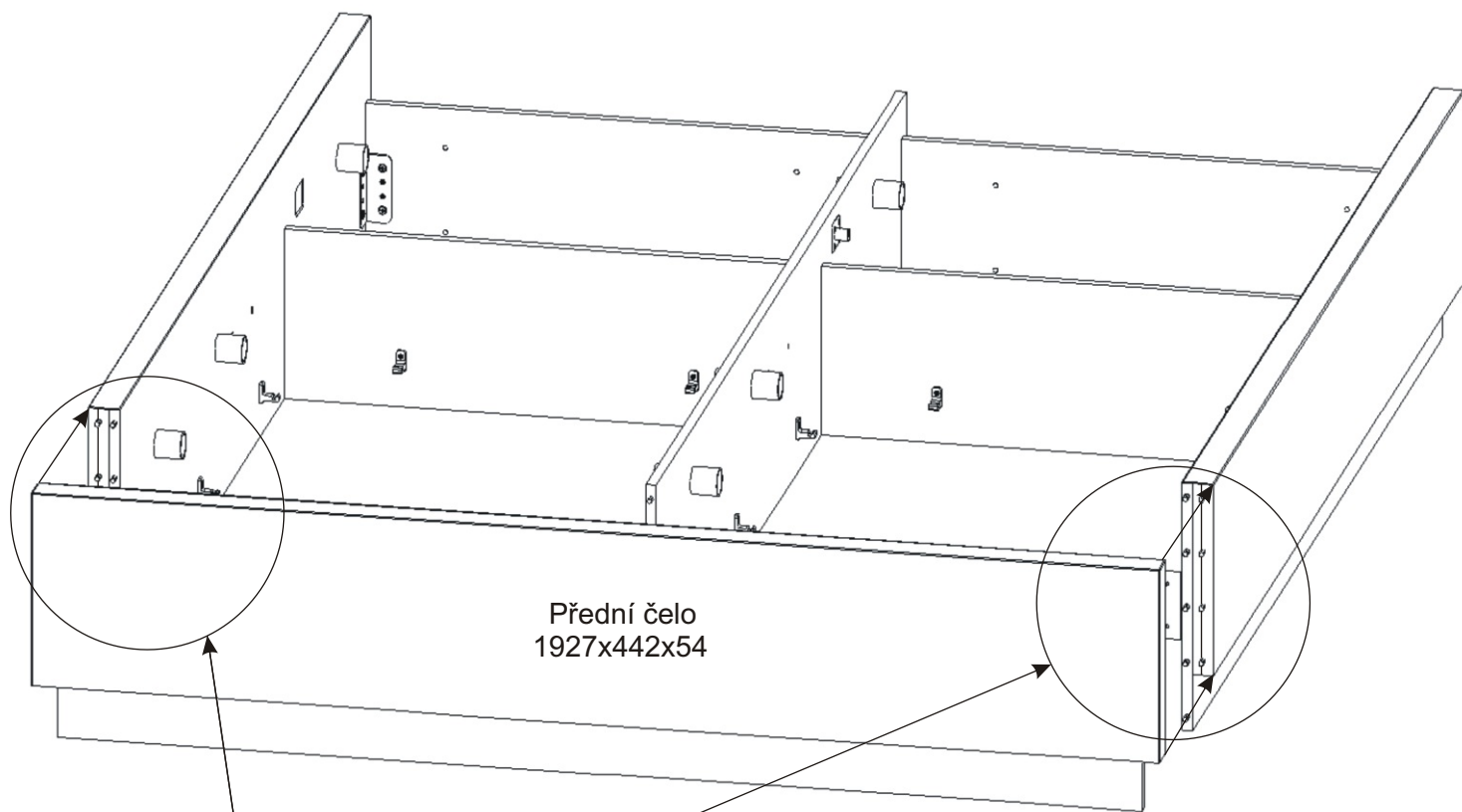


Postel bude slepená lepidlem a už nebude možné ji rozebrat bez poškození.  
Bez slepení bude možné, že postel bude vrzat.

11.



12.

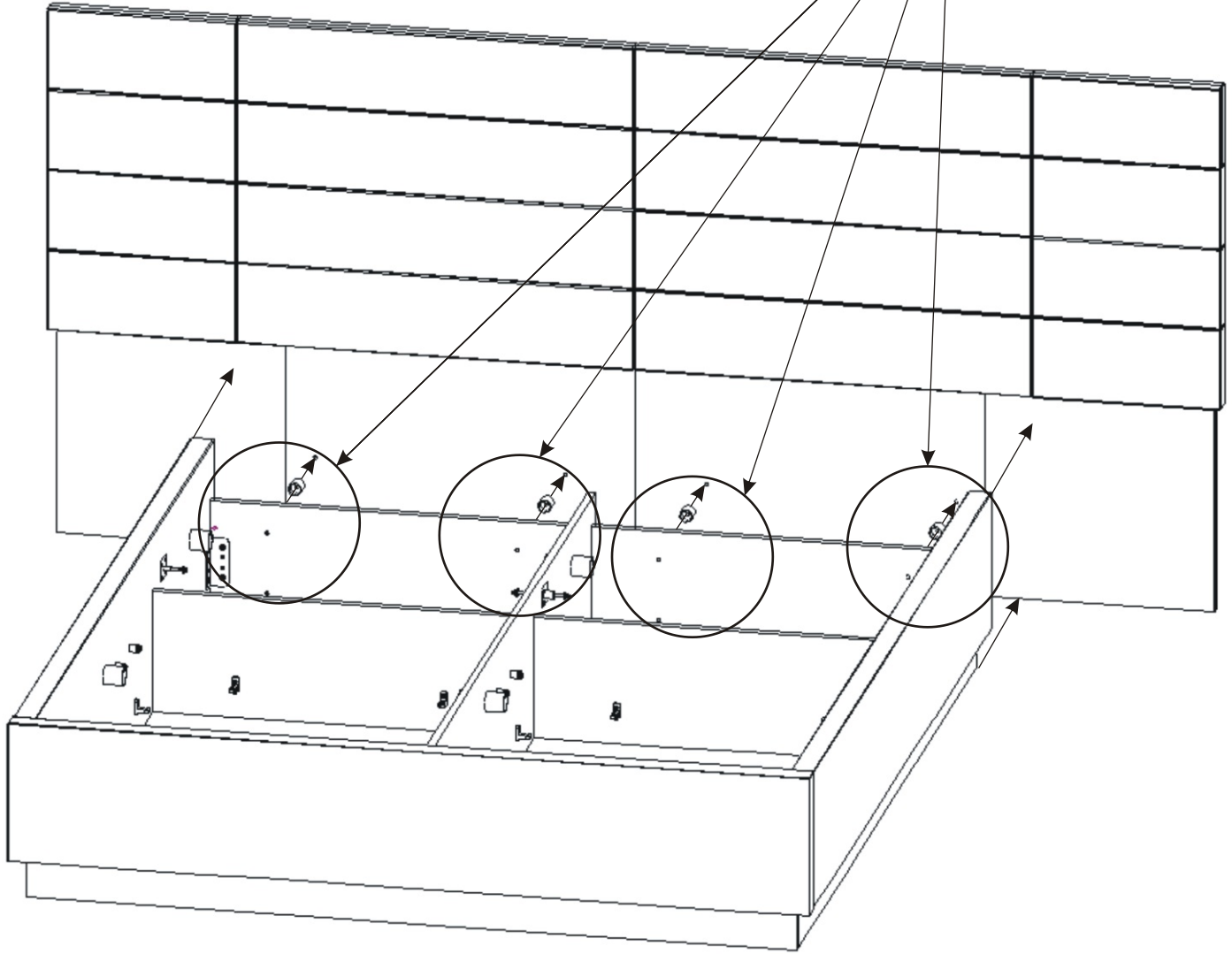
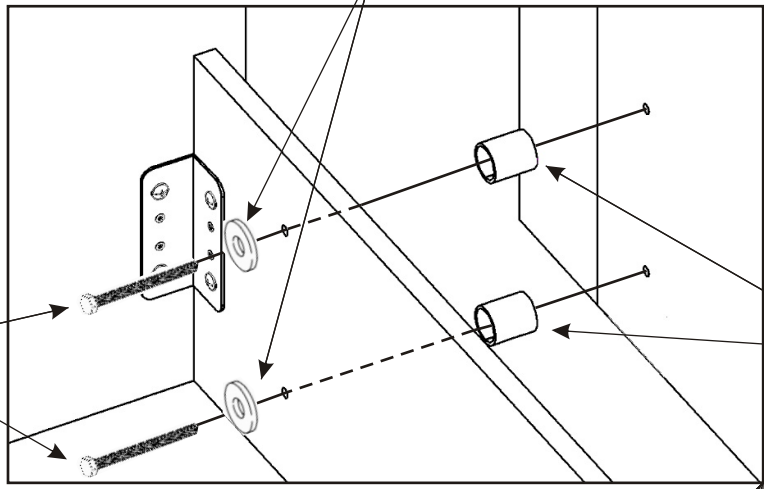


13.

Podložka  
ø 6,3  
8x

Šroub  
M6x70  
8x

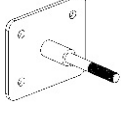
Váleček  
ø31x35  
8x



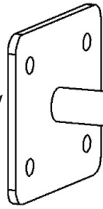
14.

Držák roštu  
60x50x59,5

2x

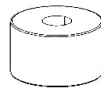


14.1.



Vymezovací  
podložka kovová  
ø16x6

2x



Matice M6  
samojistná

4x



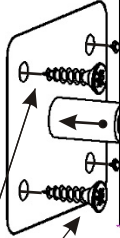
Podložka  
ø 6,3

4x



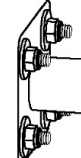
14.2.

Bok 2050x440x54



14.3.

Výztuha  
2050x370x18



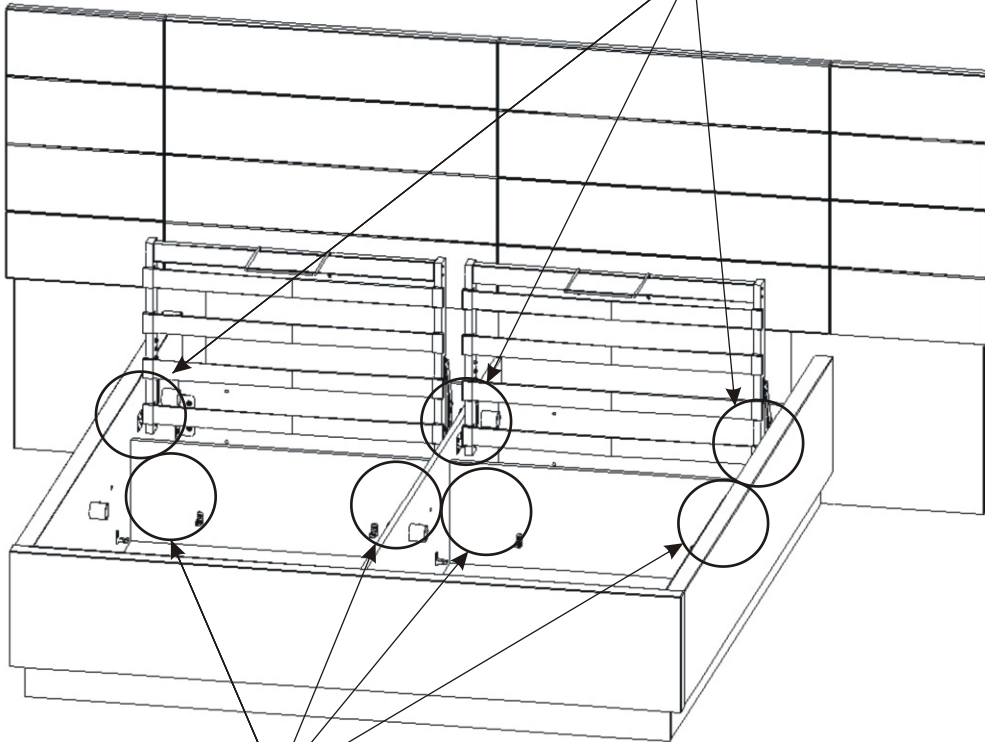
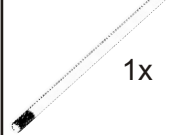
Vruty  
4x16

8x

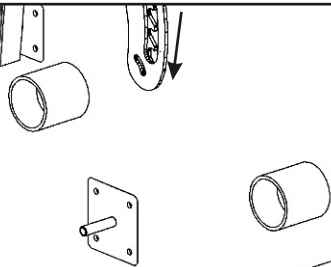


Kovová spojka  
ø 6x140

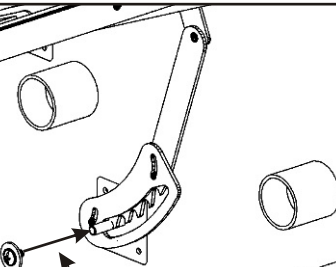
1x



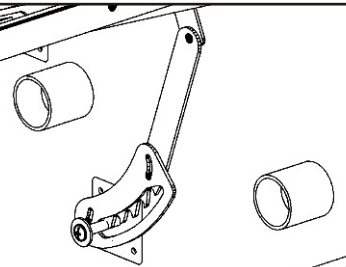
14.4.



14.5.



14.6.



Podložka  
ø 8,3

4x



Matice M6  
samojistná

4x



Pojistný  
šroub

4x



Šroub  
M6x12

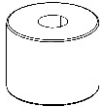
4x





15.

Vymezovací  
podložka kovová  
ø16x20



4x

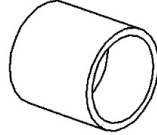
Podložka  
ø 6,3

4x



12.1.

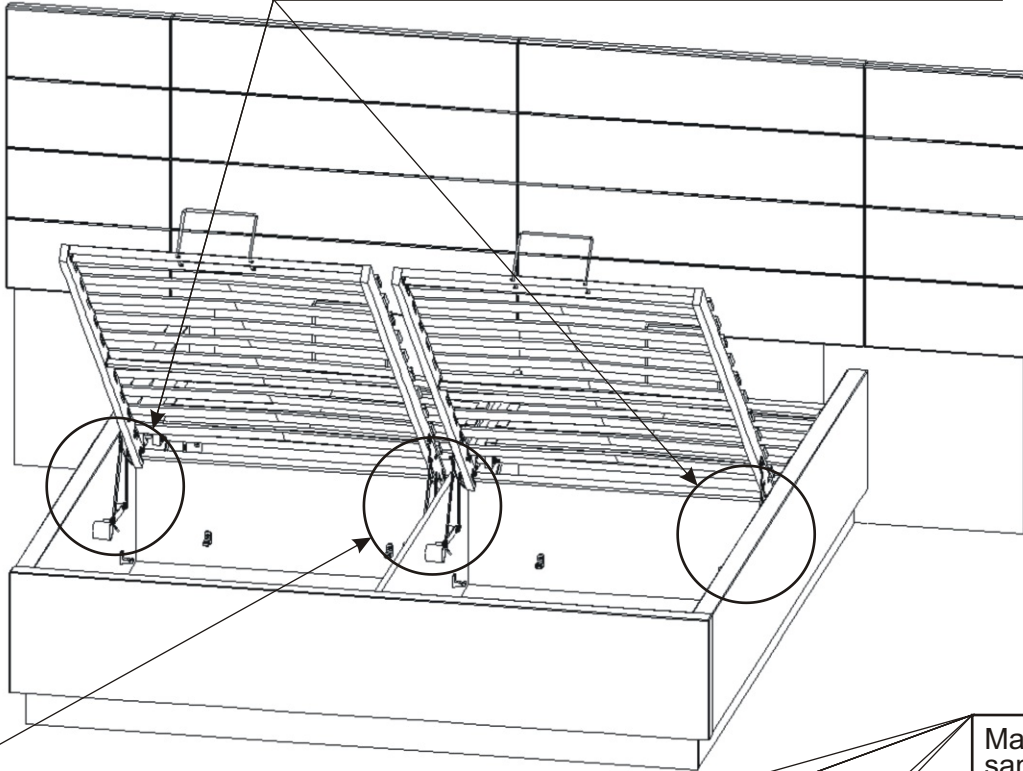
Bok 2050x440x54



Šroub  
M6x35

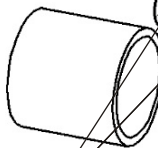


4x



15.2.

Výztuha  
2050x370x18



Maticе M6  
samojistná

2x

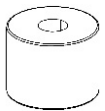


Podložka  
ø 6,3

4x



Vymezovací  
podložka kovová  
ø16x20



4x

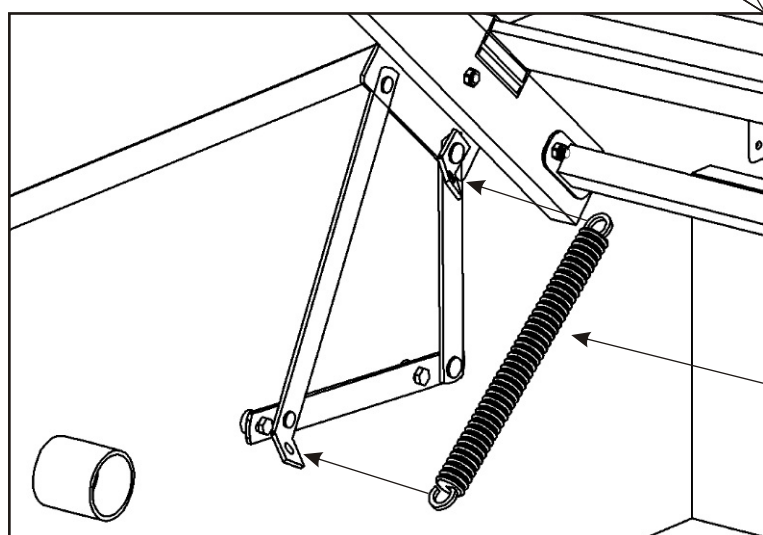
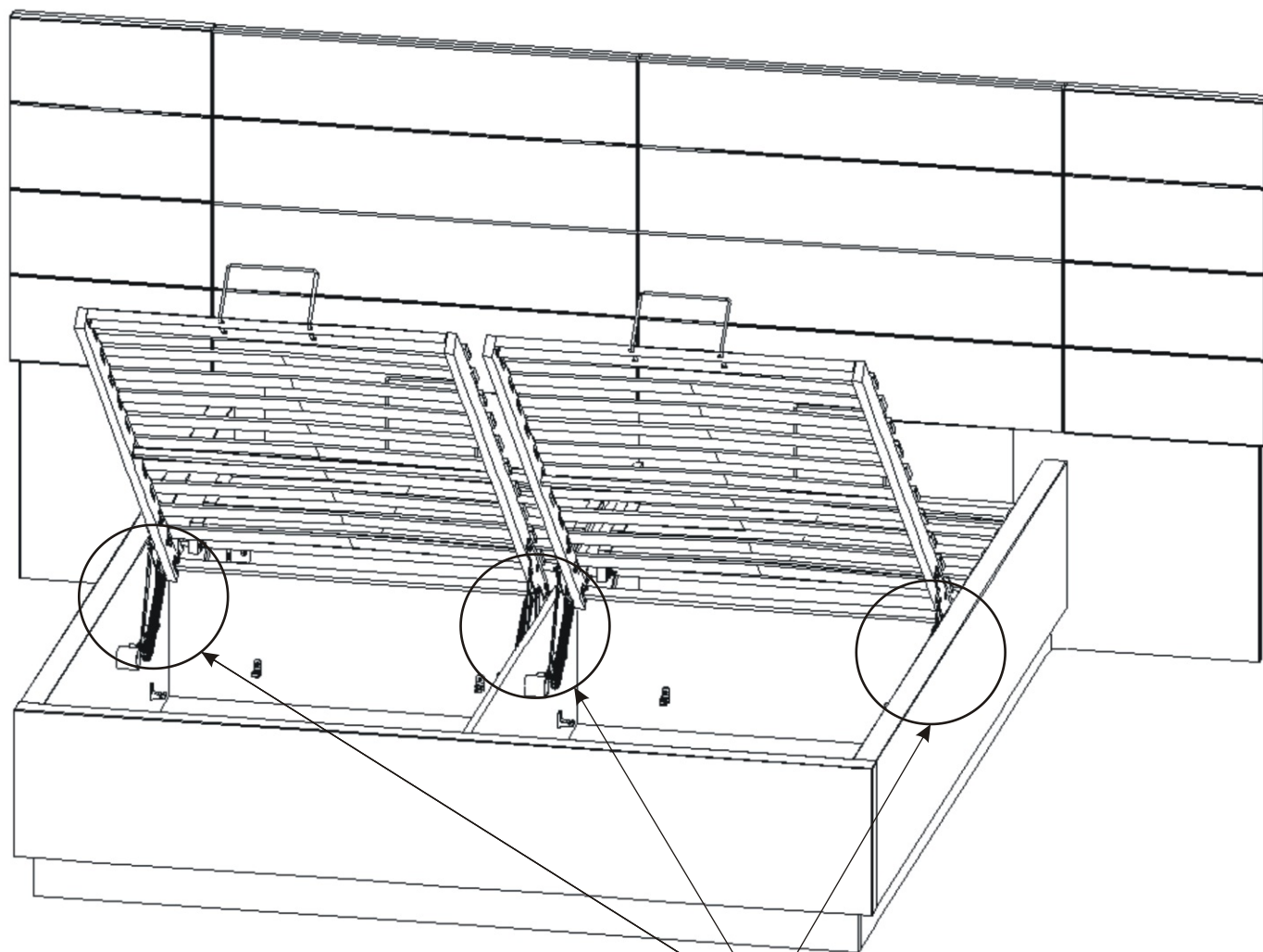
Šroub  
M6x80

2x





16.

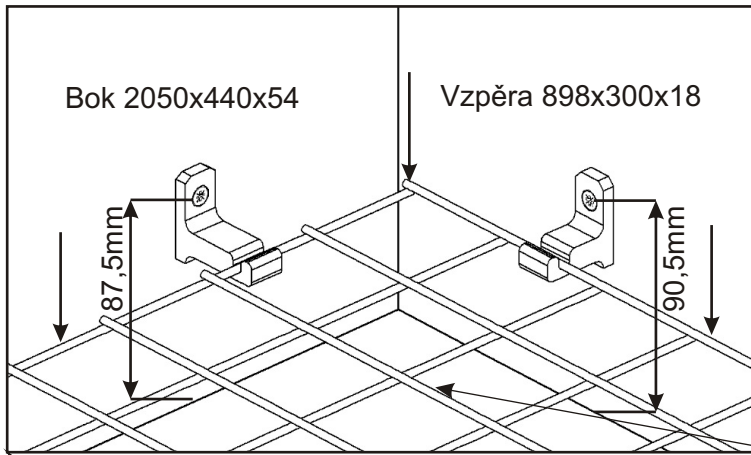


Pružina  
malá hrubá  
4x



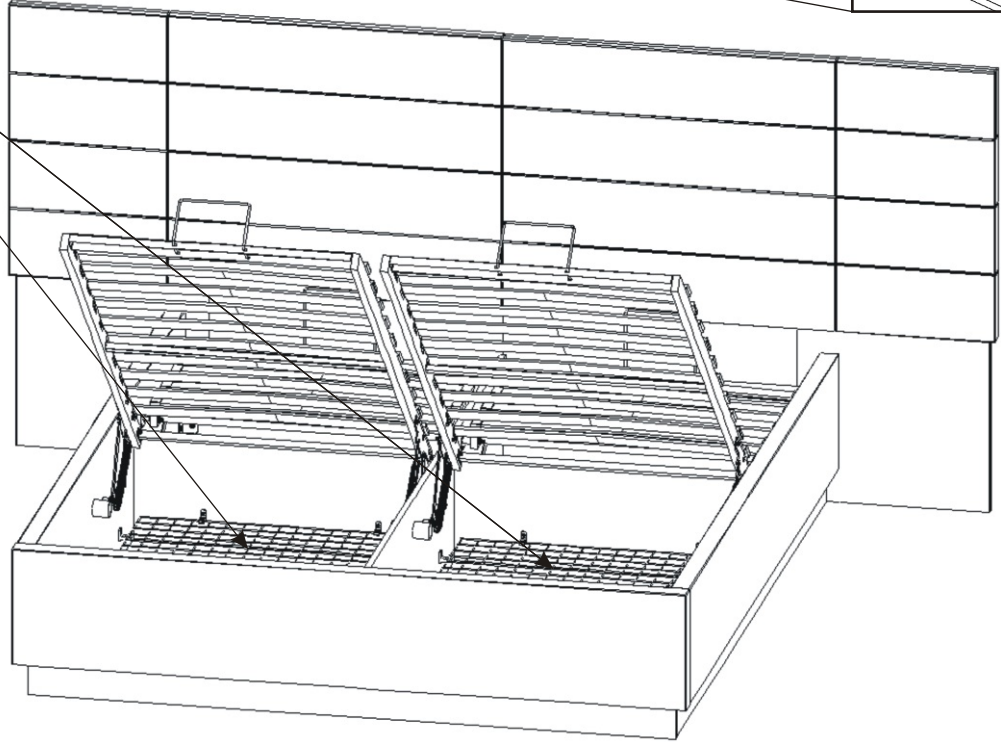
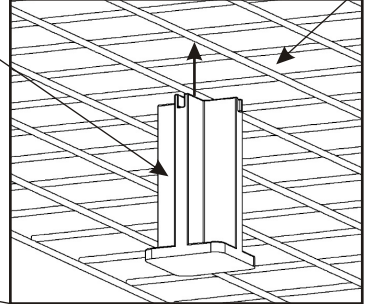
Pružina jde nasadit obtížněji. Je potřeba zcela otevřít úložný prostor - úplně, nasadit pružinu do zadního otvoru a pomocí kombinovaných kleští, nasadit druhý konec pružiny do předního otvoru. Stejně postupujeme na druhé straně mechaniky.

17.

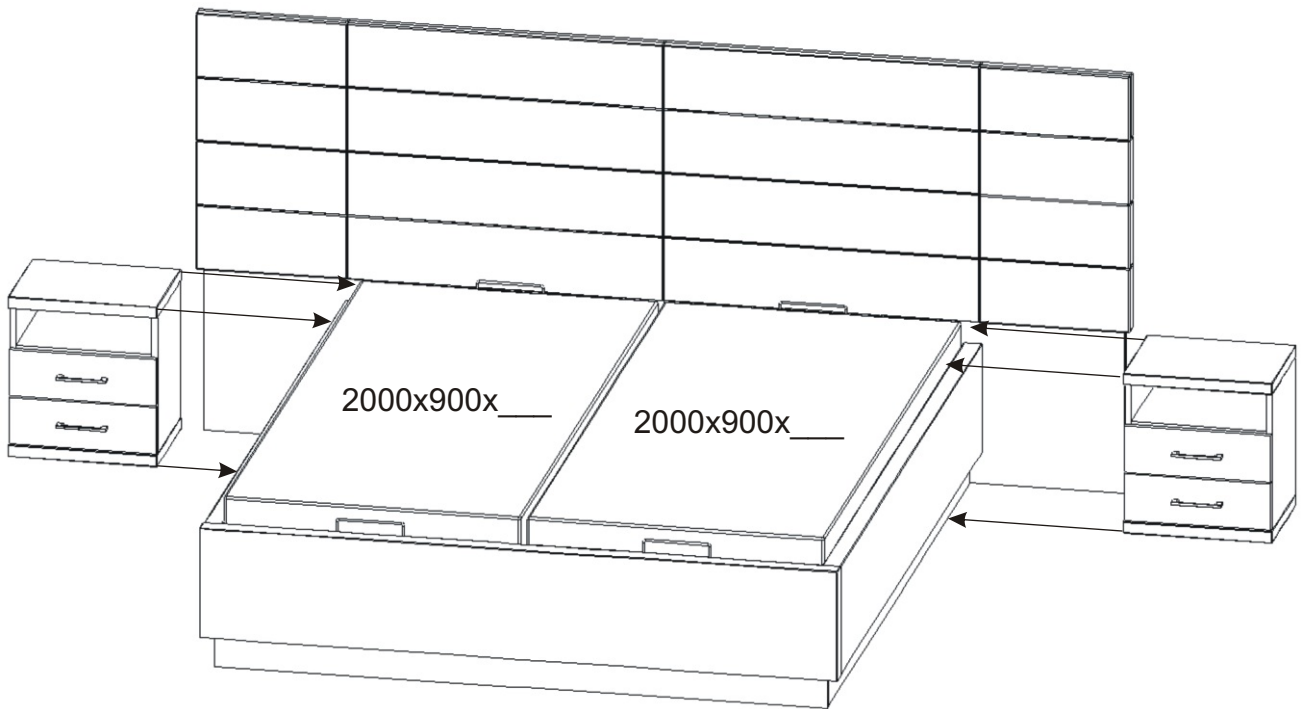


Drátěný koš  
1303x853x6  
2x

Noha koše  
40x40x76  
8x



18.



Do postele vložíme dvě matrace 2000x900mm.