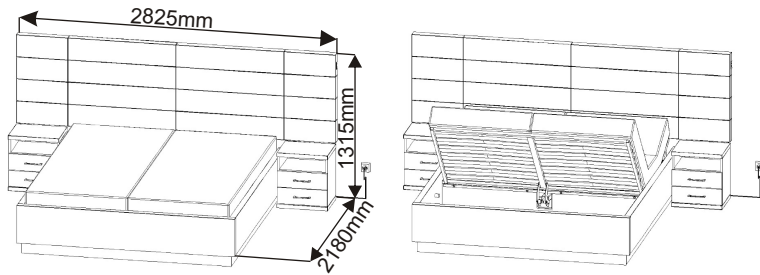


Postel LEON 180 s nočními stolky a elektrickým otevíráním



Hmoždinka ø10 4x	Noha koše 40x40x76 6x	Konfirmát 50mm 16x	Kovová úchytka + šroubky 22mm 128mm 4x 8x
Závěsné kování 135x40x38 4x	Hřebík 70x	Spojovací plech 230x40 3x	Popruh- pružný 630mm 4x

Váleček ø31x35 24x	Plastová krytka 140x170 1x	Plastový háček 40x35x15 6x	Plastový háček 32,5x35x15 8x	Vymezovací podložka kovová ø20x12 2x	Vymezovací podložka kovová ø26x9,5 2x	Kolík 35mm 114x	Lepidlo velké 3x
--------------------------	----------------------------------	----------------------------------	------------------------------------	---	--	-----------------------	------------------------

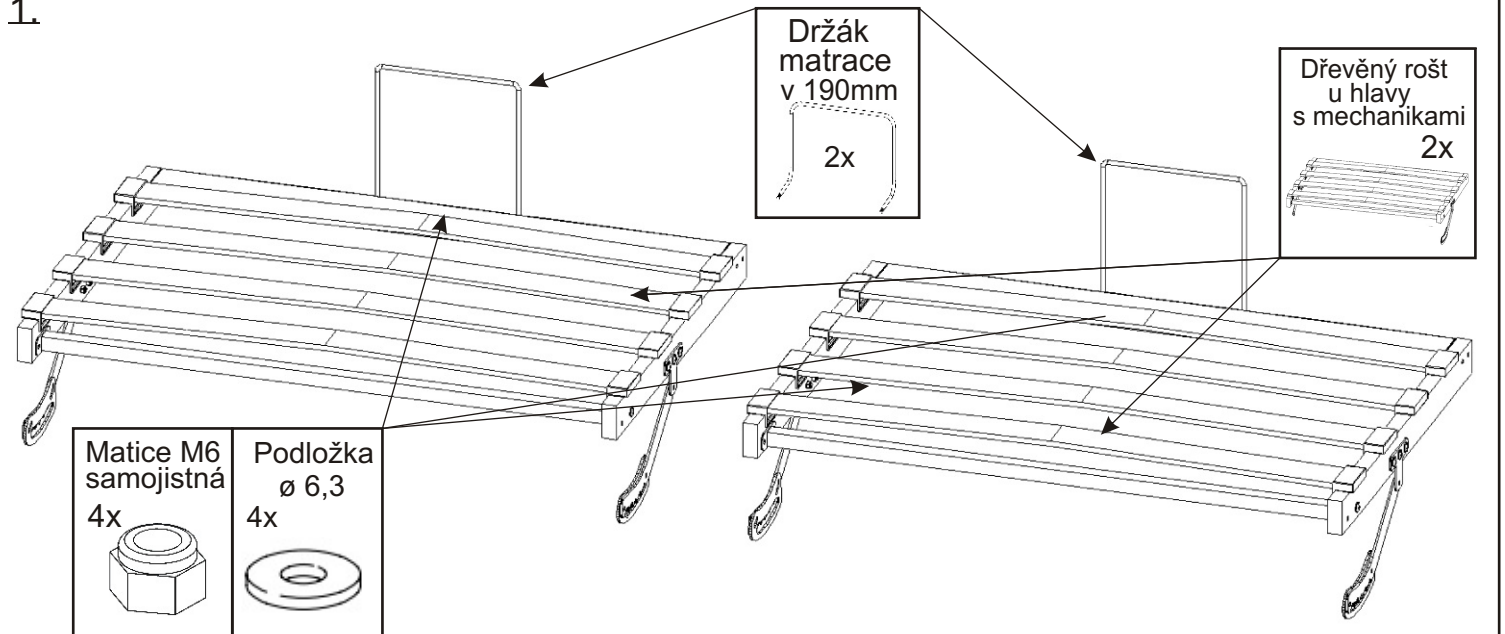
Držák roštu 60x60x45,5 2x	Držák roštu 60x50x59,5 2x	Vymezovací podložka plast ø31x19 1x	Vymezovací podložka plast ø31x24 1x	Držák matrace v 190mm 2x	Kovová spojka ø 6x140 1x	Šroub M6x12 30x	Šroub M6x16 2x	Rohový prvek 125x50x50 6x
---------------------------------	---------------------------------	--	--	-----------------------------------	--------------------------------	-----------------------	----------------------	---------------------------------

Šroub M6x30 12x	Šroub M6x50 4x	Šroub M6x70 9x	Šroub M6x90 8x	Šroub M8x70 1x	Šroub M8x90 1x	Maticе M6 samojistná 25x	Maticе M8 samojistná 2x	Podložka ø 6,3 30x	Podložka ø 8,3 8x	Motorový píst a kabely 1x
-----------------------	----------------------	----------------------	----------------------	----------------------	----------------------	--------------------------------	-------------------------------	--------------------------	-------------------------	---------------------------------

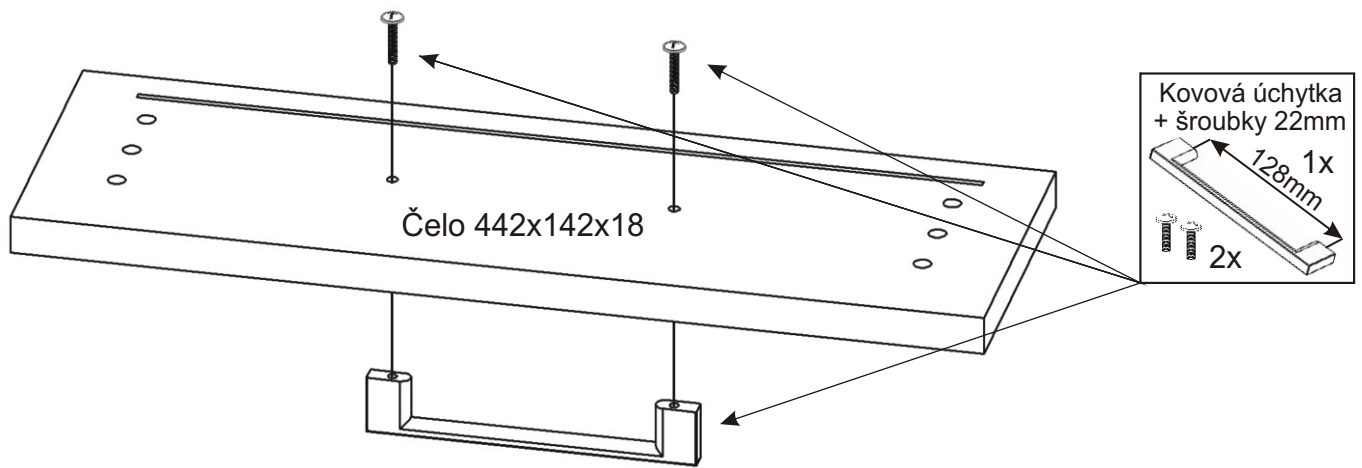
Plastová krytka jeklu 25x25 2x	Držák lamel 16x	MDF 440x480x3-2ks 384x310x3-4ks	Vruty 3,5x16 54x	Vruty 4x16 44x	Vruty 4x20 4x	Vruty 4x30 4x	Vruty 4x40 8x	Vruty 5x50 4x	Pojezd 300mm 4 páry	Lamelová objímka 16x
--------------------------------------	--------------------	---------------------------------------	------------------------	----------------------	---------------------	---------------------	---------------------	---------------------	------------------------	----------------------------

Dřevěný rošt u hlavy s mechanikami 2x	Kovový rošt s lamelami u nohou velký 1760x910x25 1x	Kovový držák lamel 1x	Jekl 1790x20x20 1x	Jekl na držáky lamel 25x25x460 2x	Drátěný koš 1753x903x6 1x	Lamely 885mm 8x	Lamely 825mm 8x
--	---	-----------------------------	-----------------------	--	---------------------------------	-----------------------	-----------------------

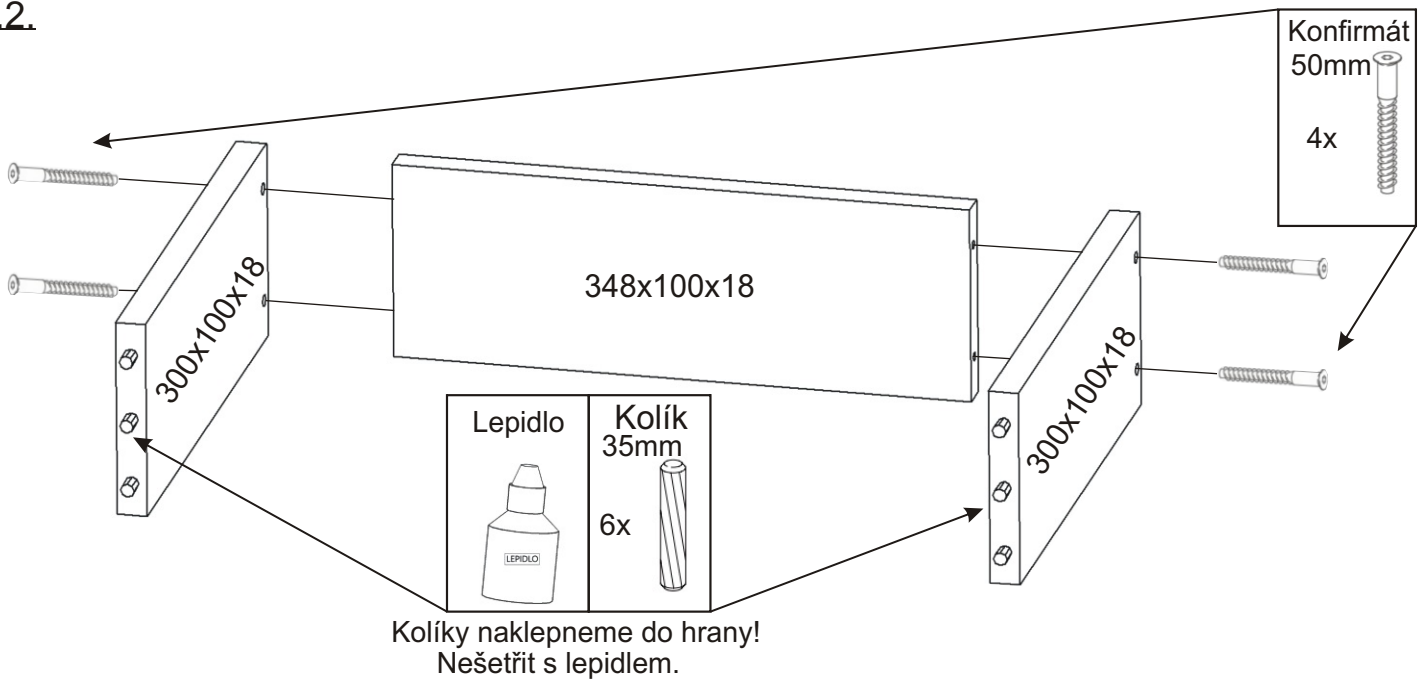
1.



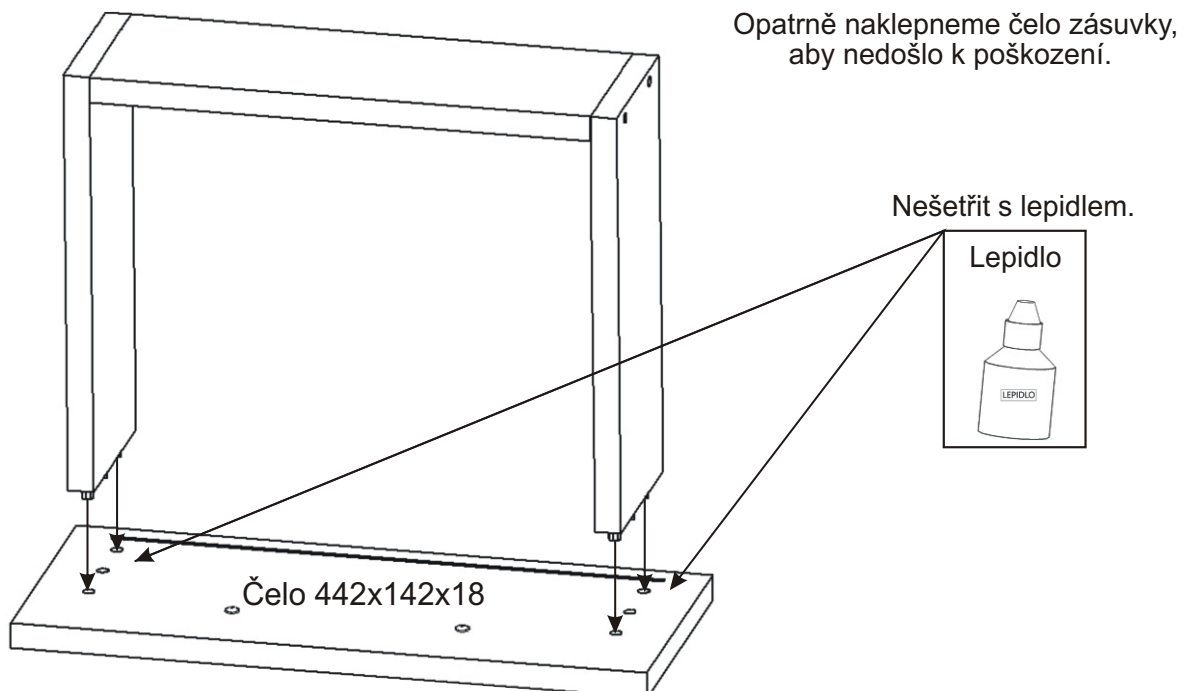
2.1. Montáž nočního stolku - montáž zásuvek 4ks



2.2.



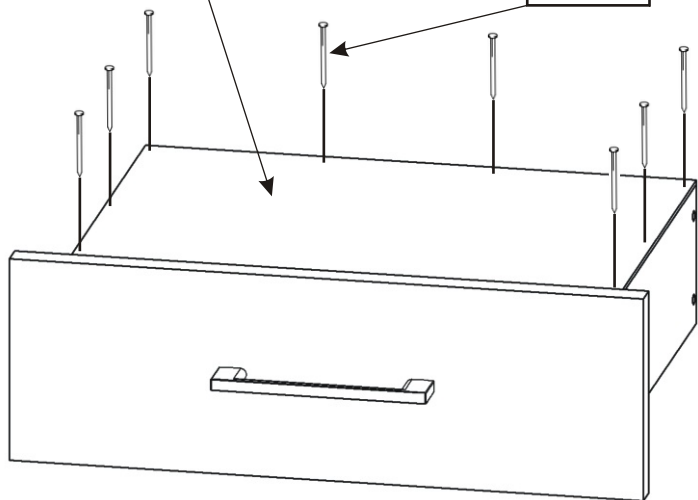
2.3.



2.4.

MDF
384x310x3
1x

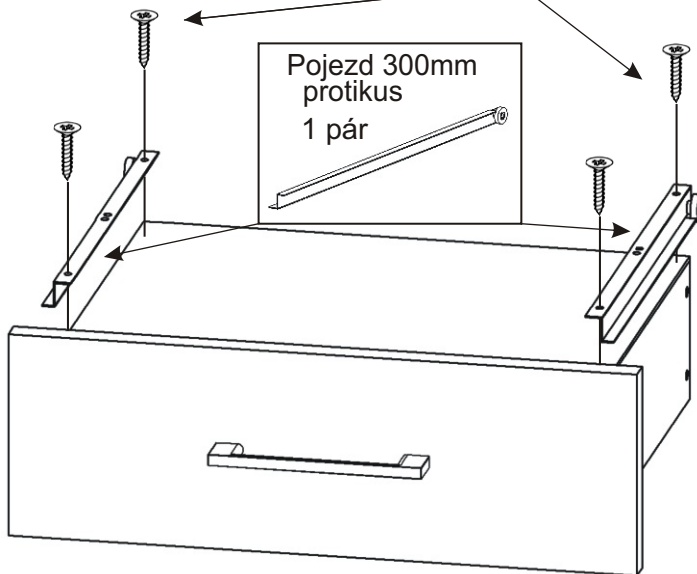
Hřebík
8x



2.5.

Vrut 3,5x16
4x

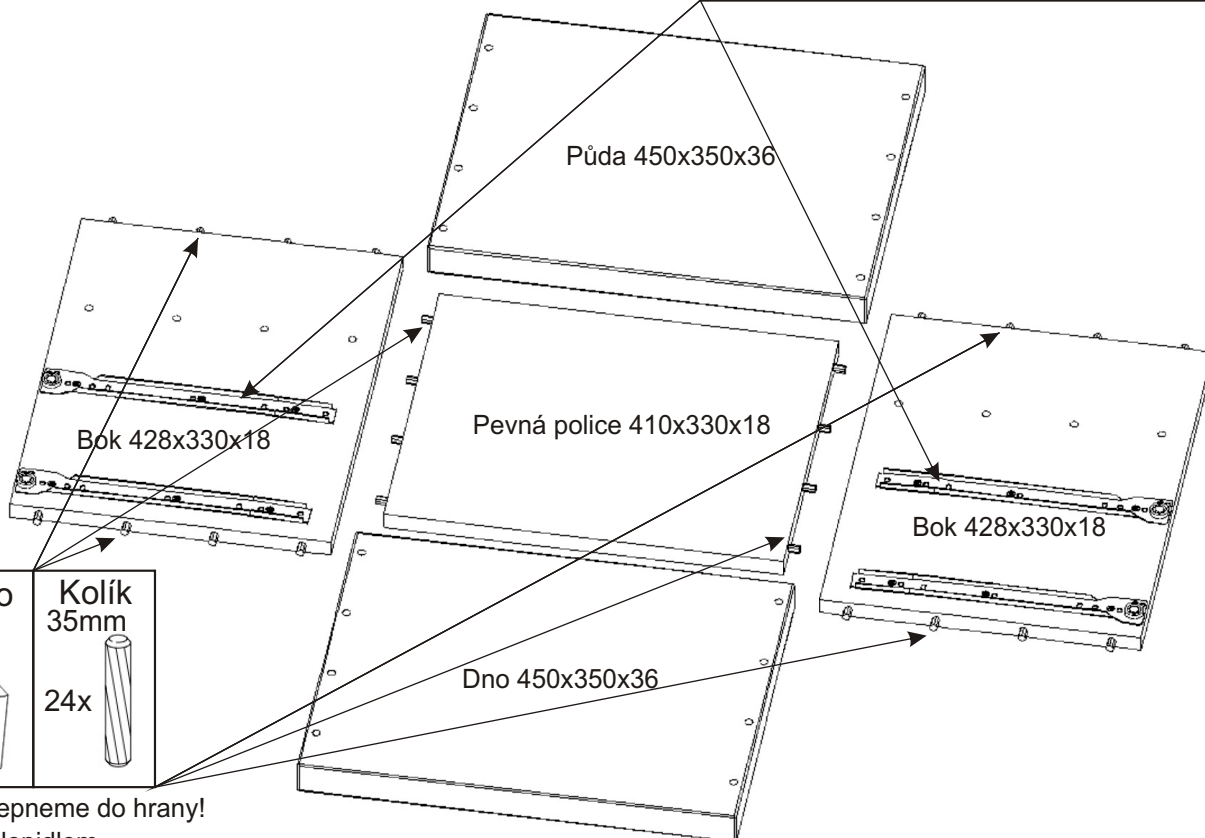
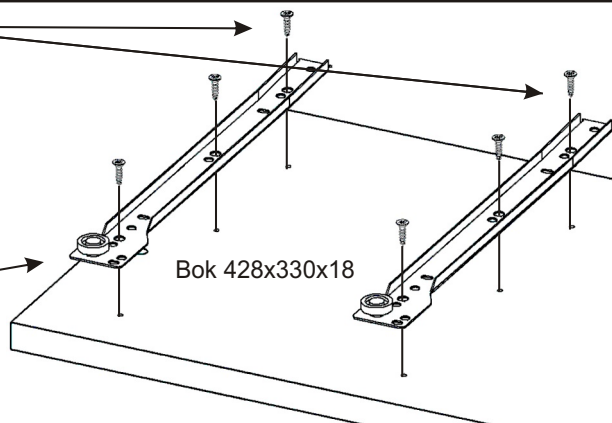
Pojezd 300mm
protikus
1 pár



3.1. Montáž nočního stolku 2ks

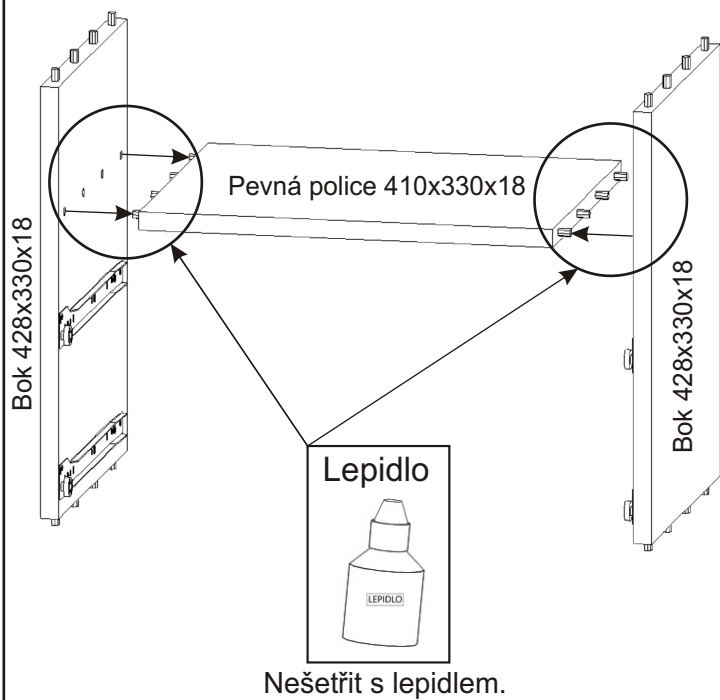
Pojezd 300mm
2 páry

Vrut 3,5x16
12x

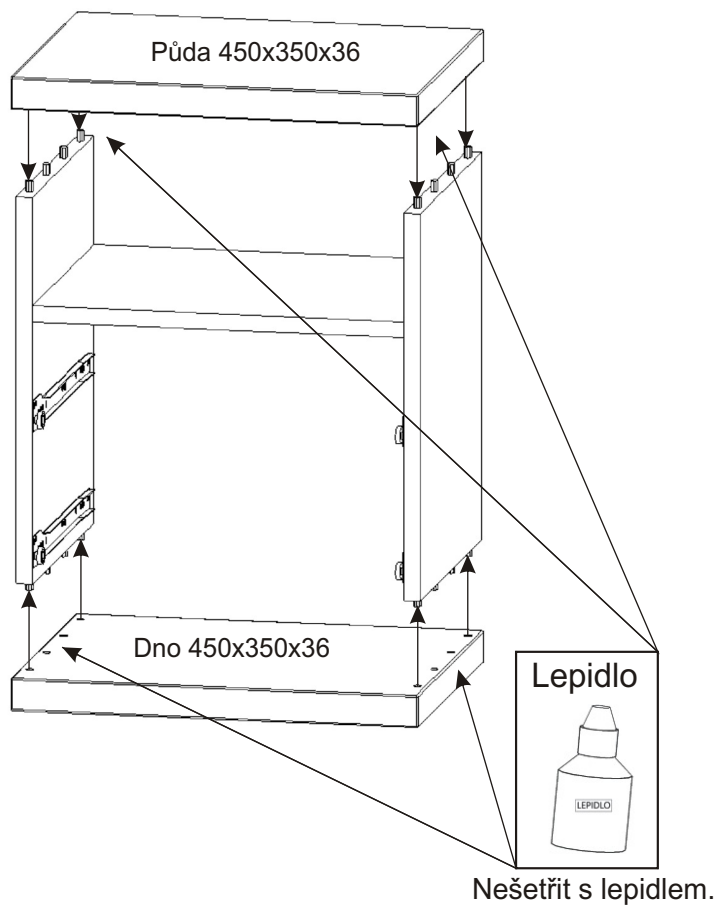


Kolíky naklepeme do hrany!
Nešetřit s lepidlem.

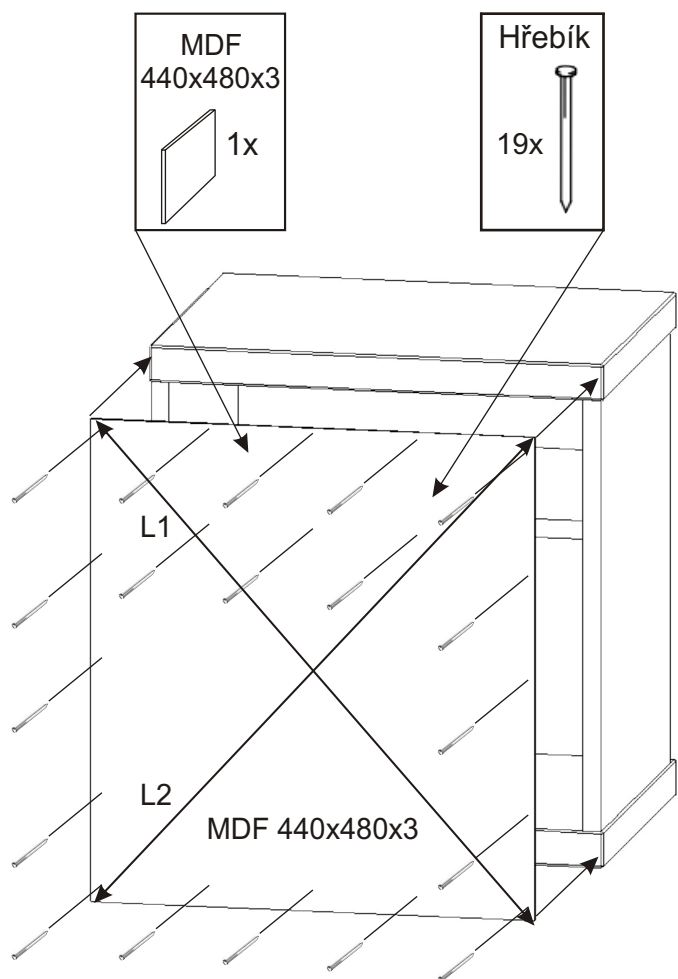
3.2.



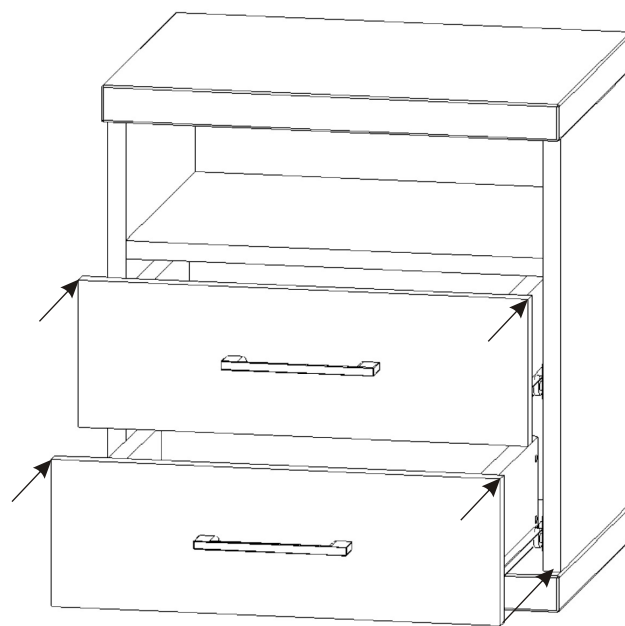
3.3.



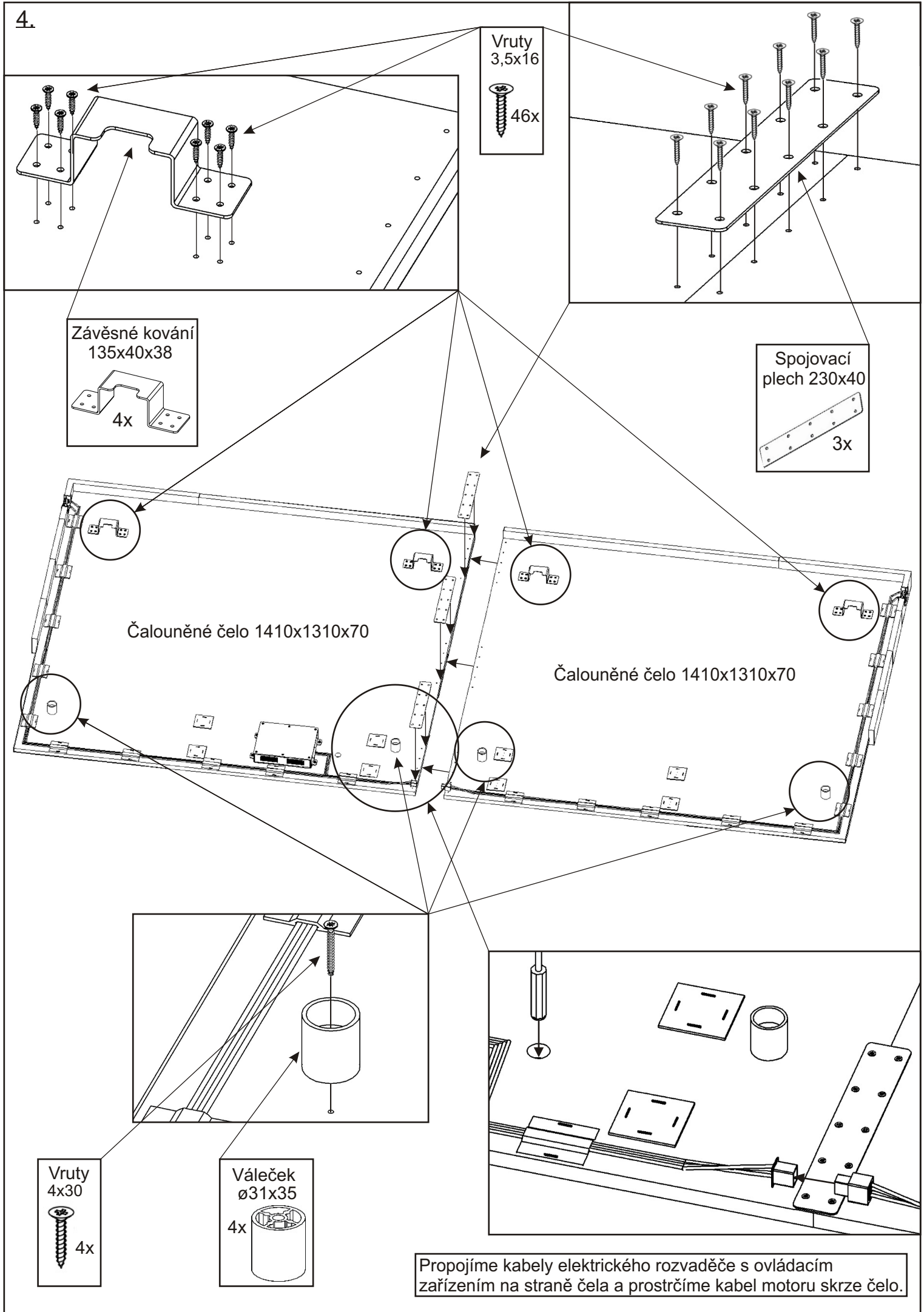
3.4.



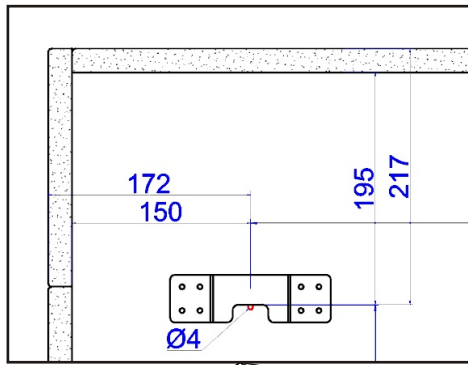
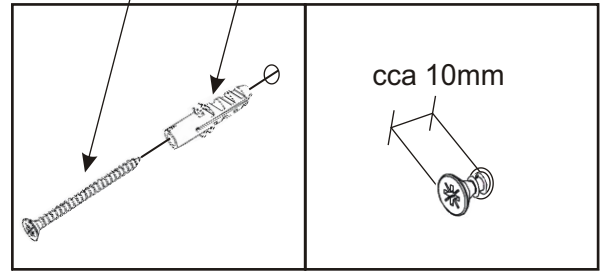
3.5.



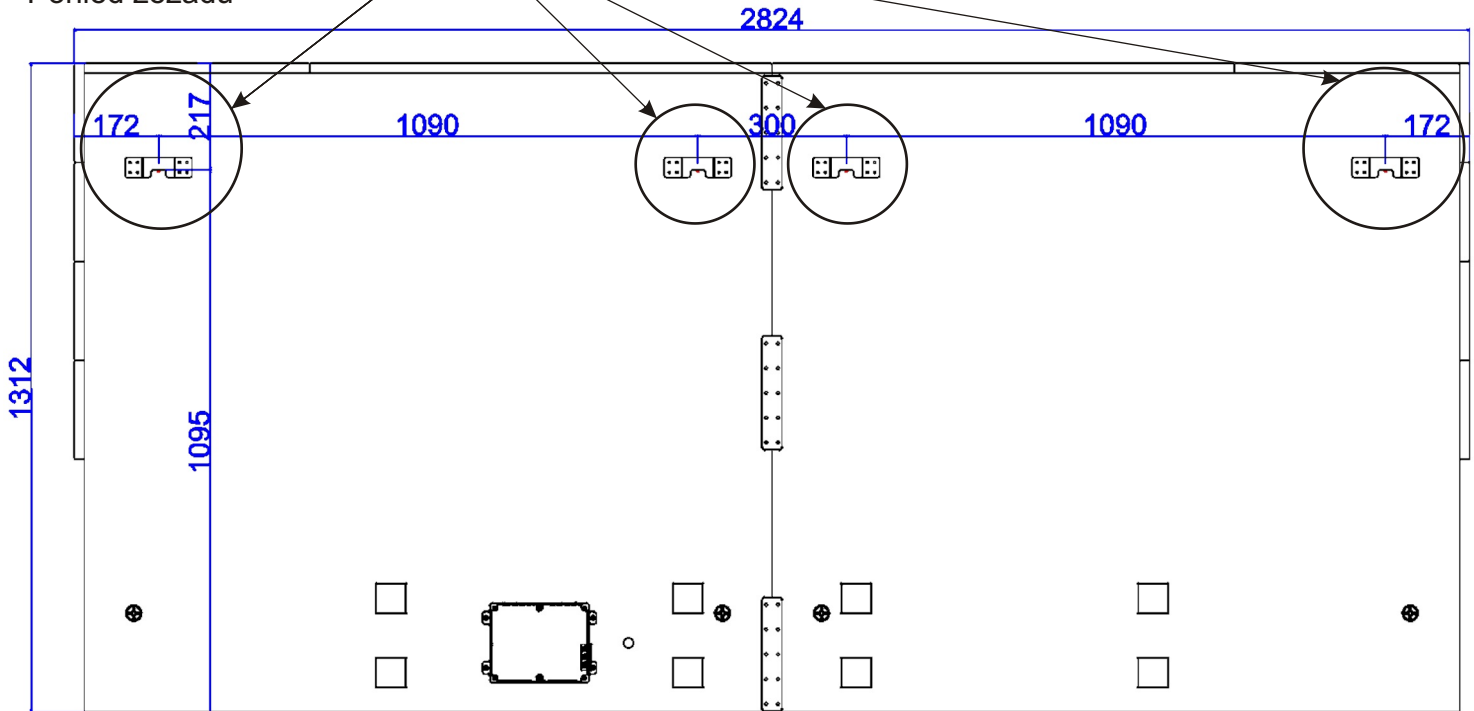
4.



5.

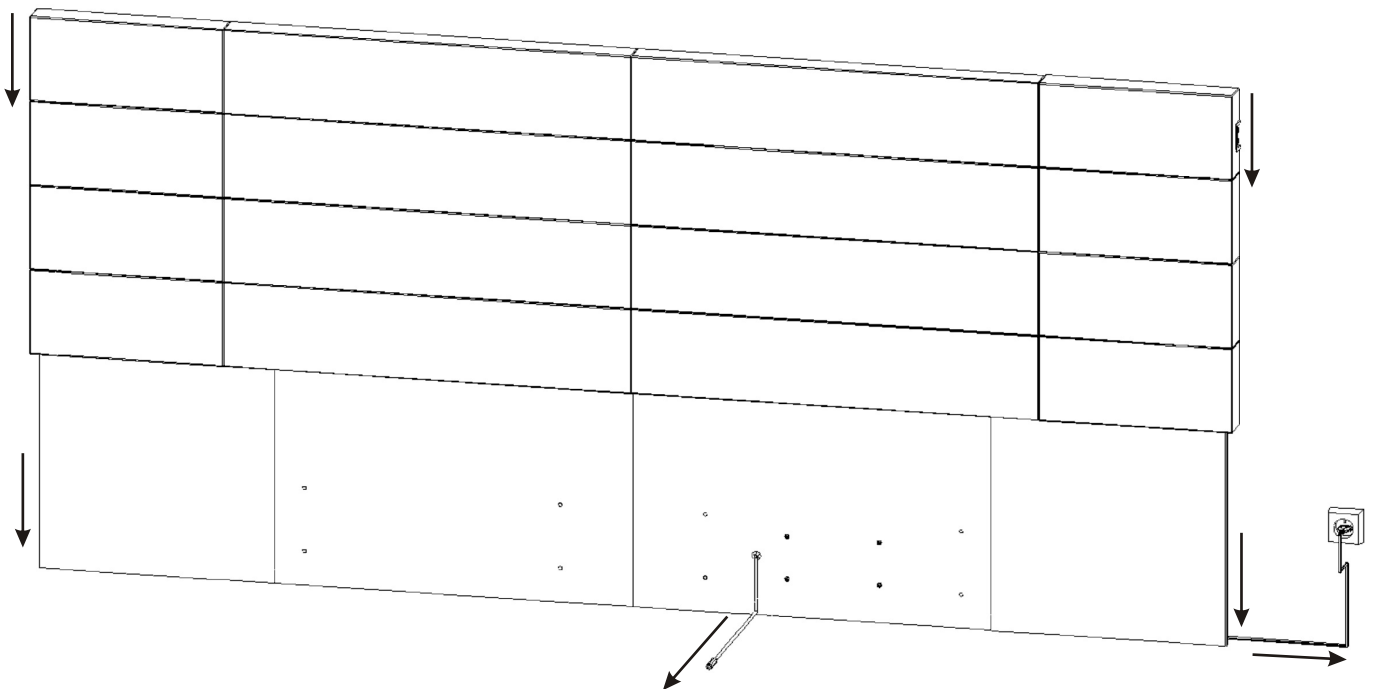
Vruty
5x50Hmoždinka
ø10

Pohled zezadu



Na zdi na které bude umístěné čelo si odměříme místa kde přišroubujeme vruty k připevnění čela. Následně navrtáme otvory pro hmoždinky s vruty. Vruty nenašroubujeme zcela, necháme odstávat cca 10mm.

6.

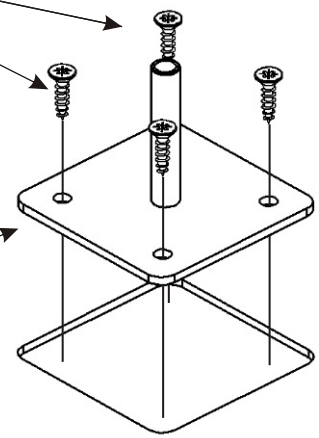


Čelo opatrně zvedneme, ve dvou lidech, aby nedošlo k jeho vylomení. Čelo přisuneme ke zdi a zavěsíme na vruty připevněné na zdi.

7.

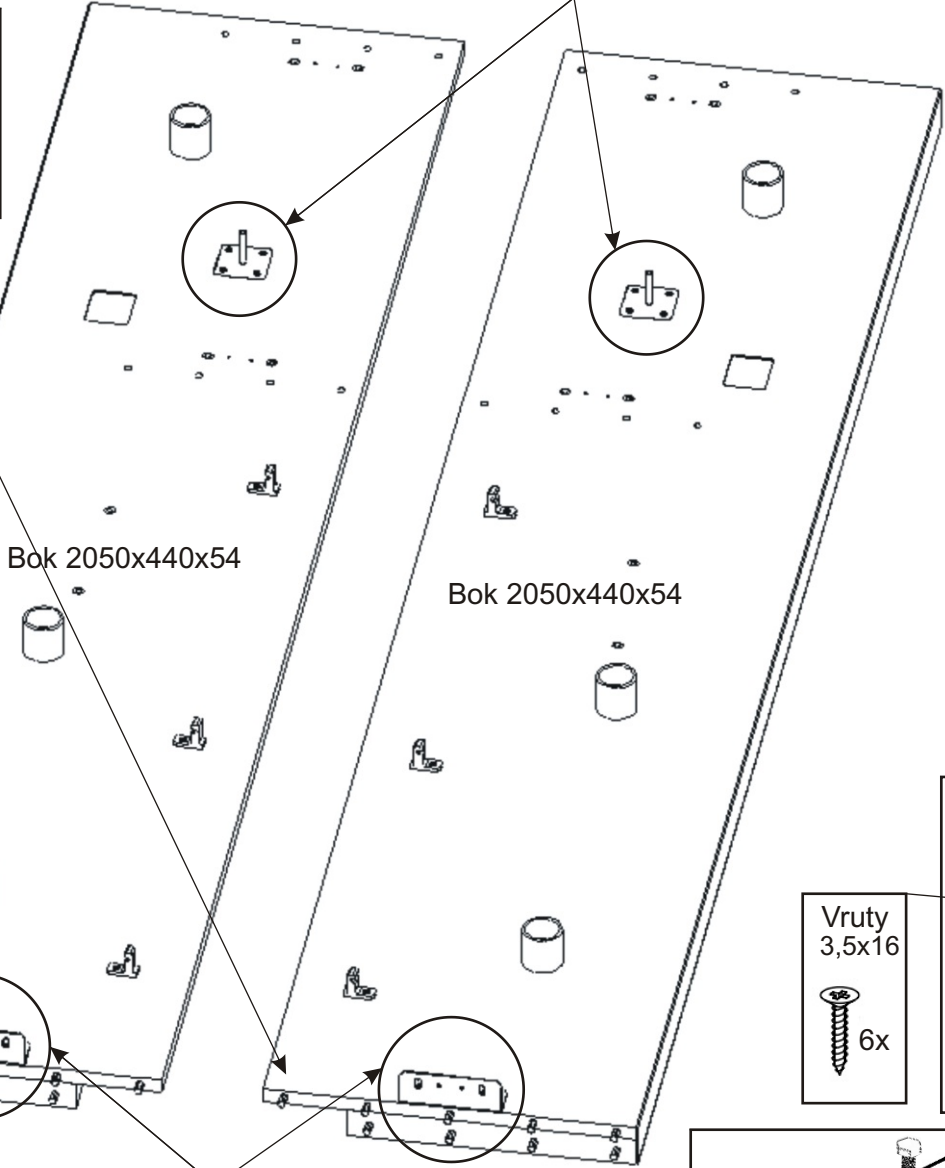
Vruty
4x16
8x

Držák roštu
60x60x45,5
2x

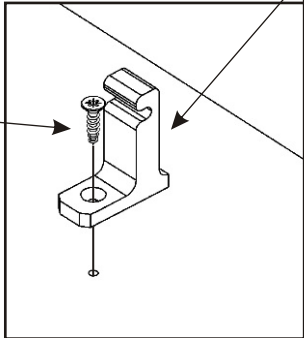


Kolík
35mm
18x

Lepidlo

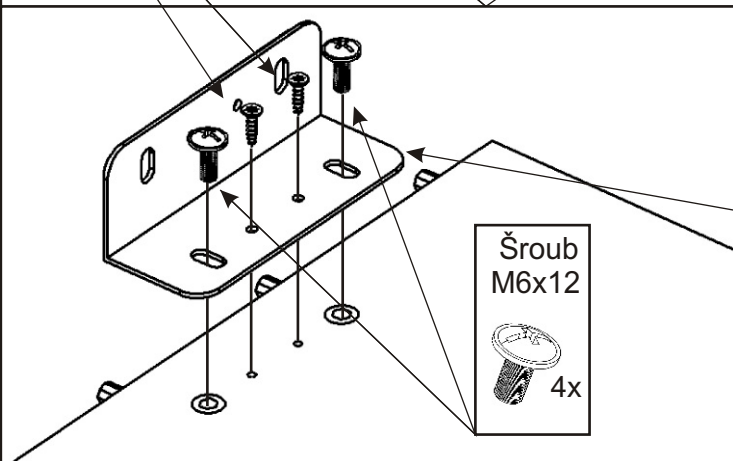


Plastový háček
40x35x15
6x



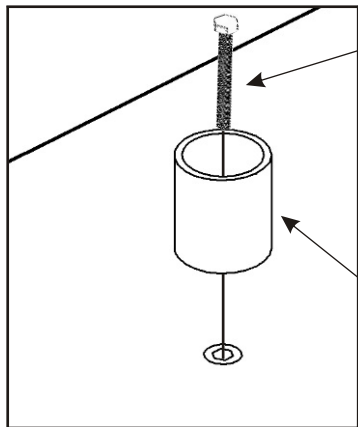
Vruty
4x16
4x

Vruty
3,5x16
6x



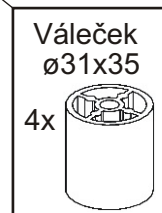
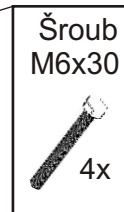
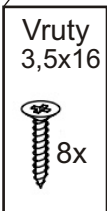
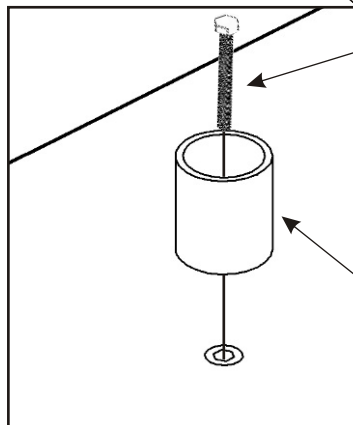
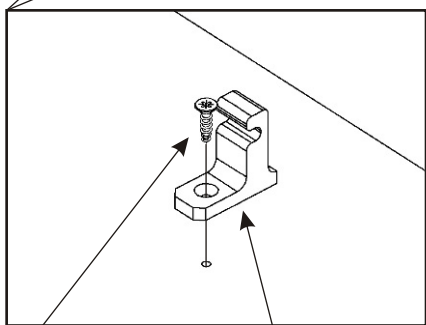
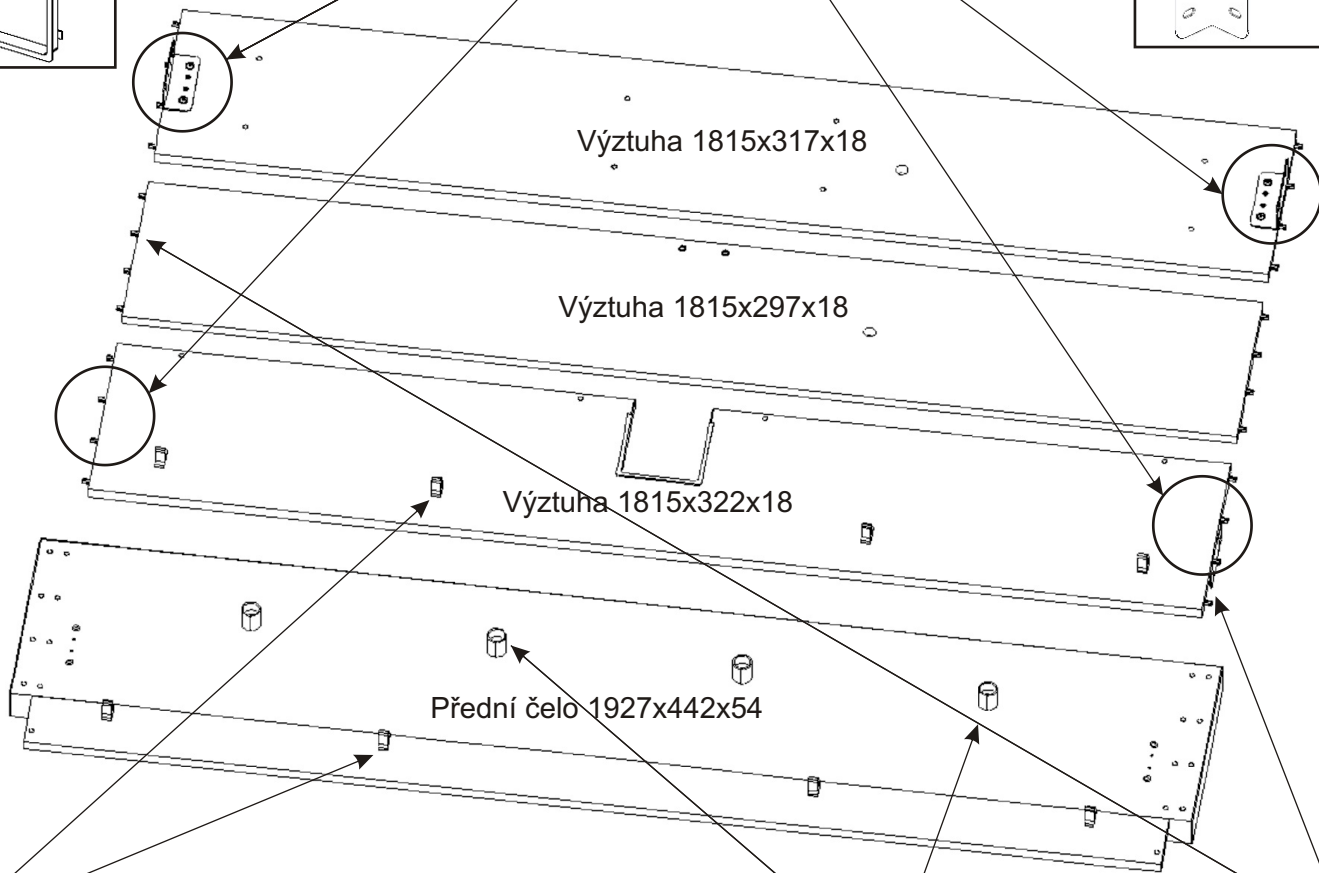
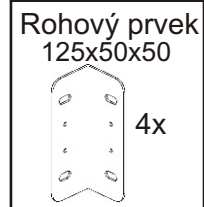
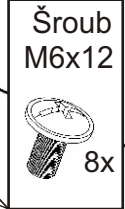
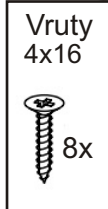
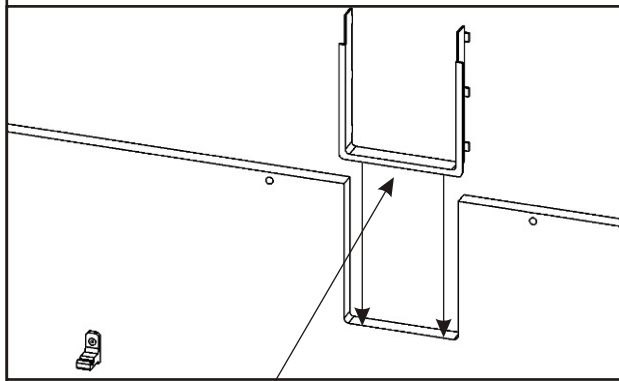
Šroub
M6x30
6x

Rohový prvek
125x50x50
2x



Váleček
ø31x35
6x

8.



9.

Podložka
ø 6,3
8x



Postel bude slepená lepidlema a už nebude možné ji rozebrat bez poškození.
Bez slepení bude možné, že postel bude vrzat.

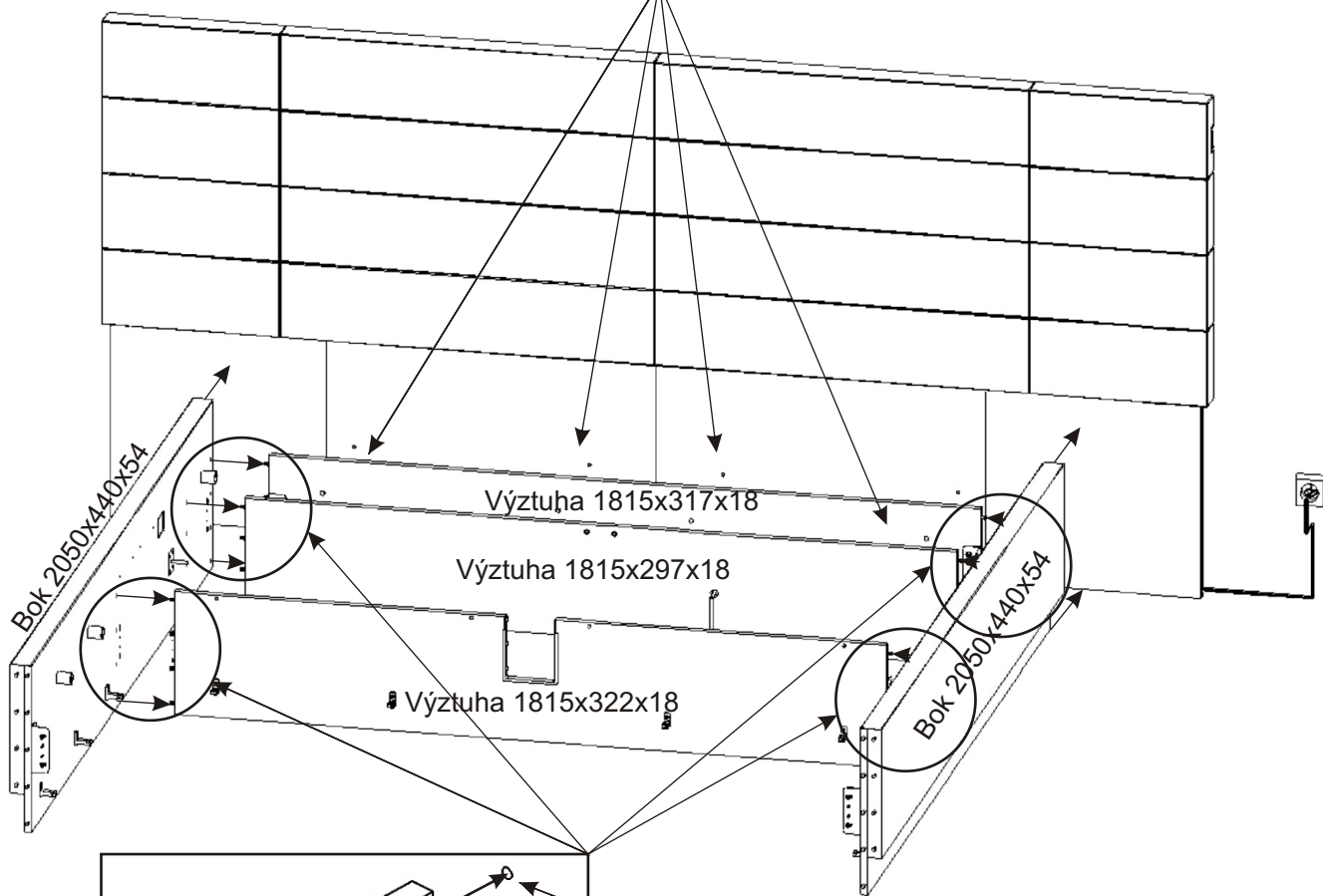
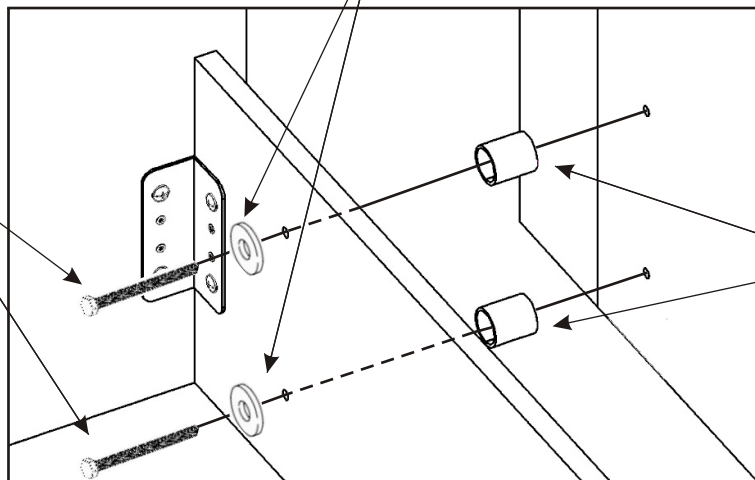
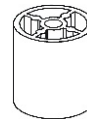
Šroub
M6x70

8x



Váleček
ø31x35

8x



Lepidlo
velké



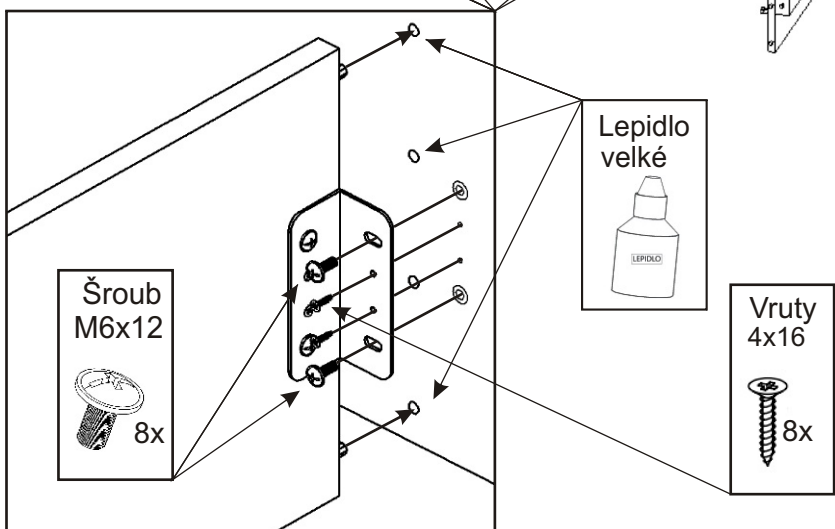
Šroub
M6x12

8x

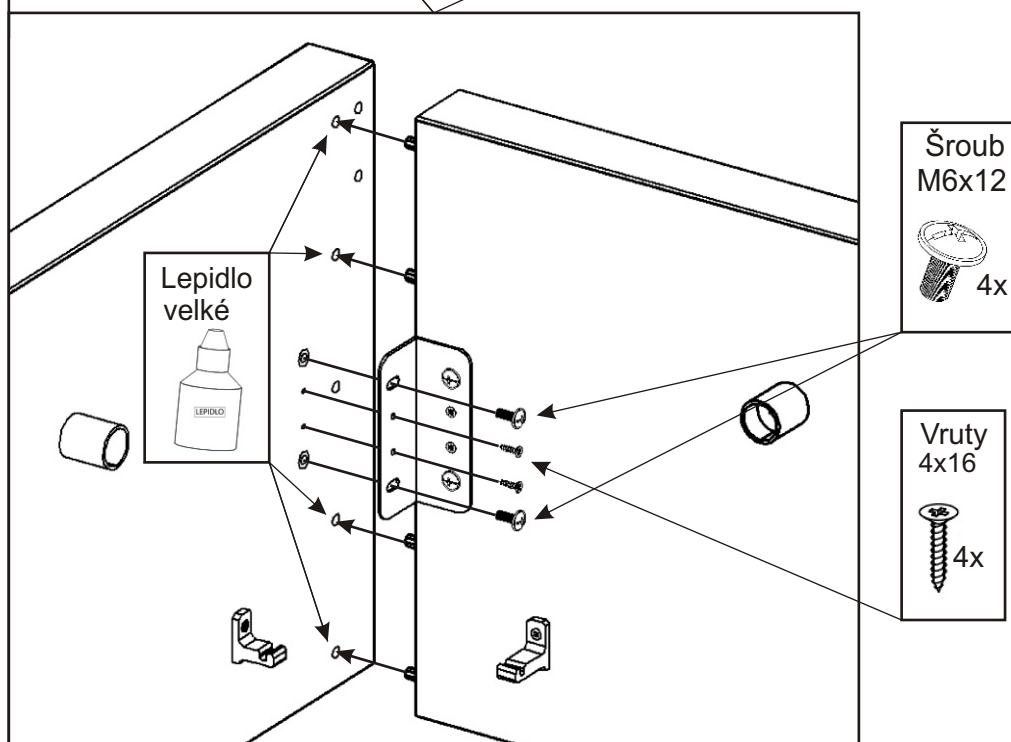
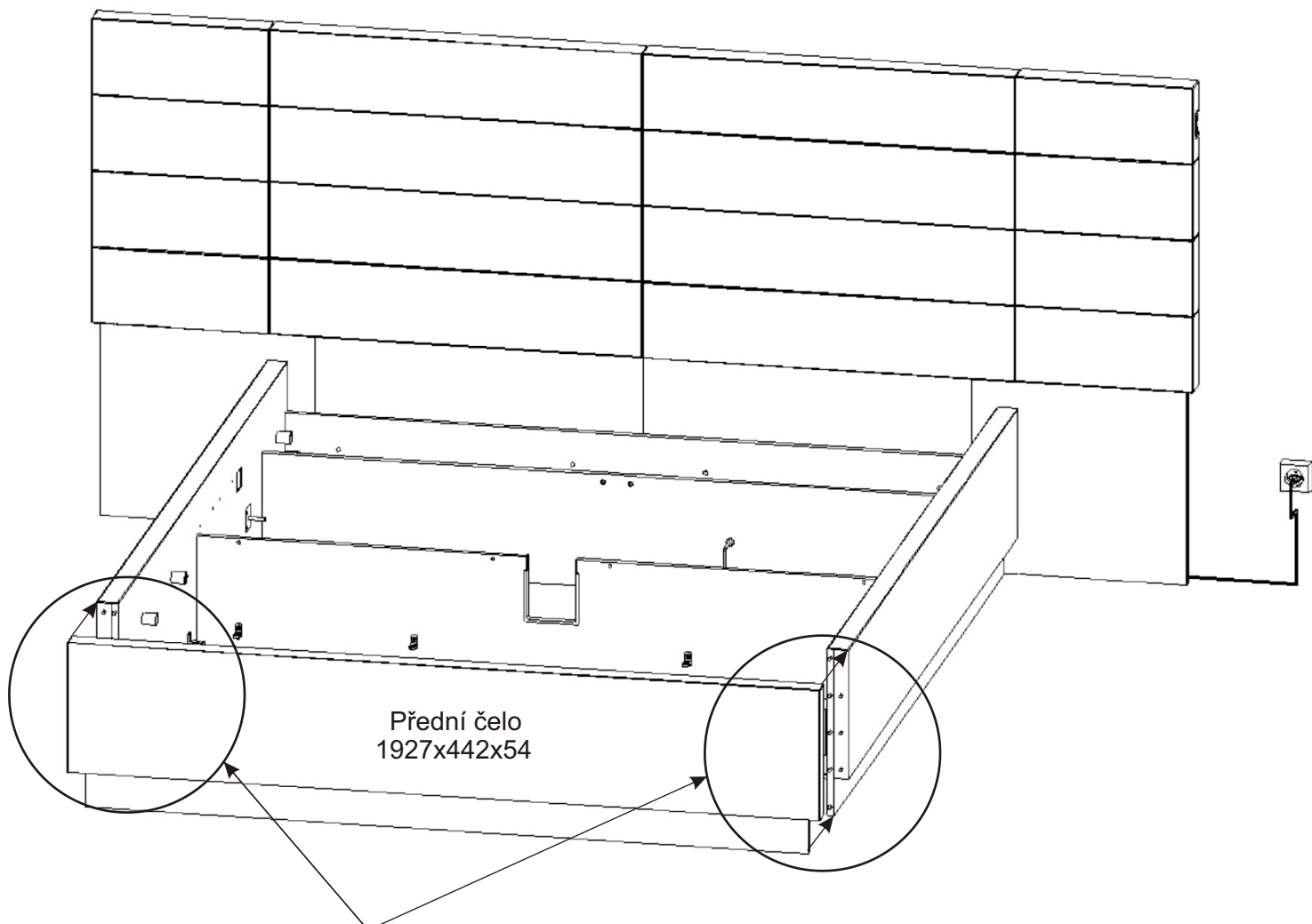


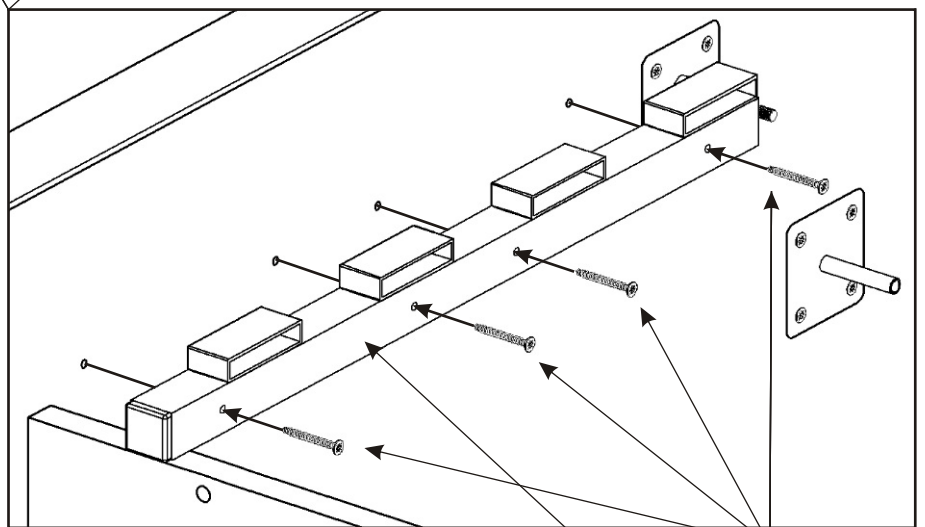
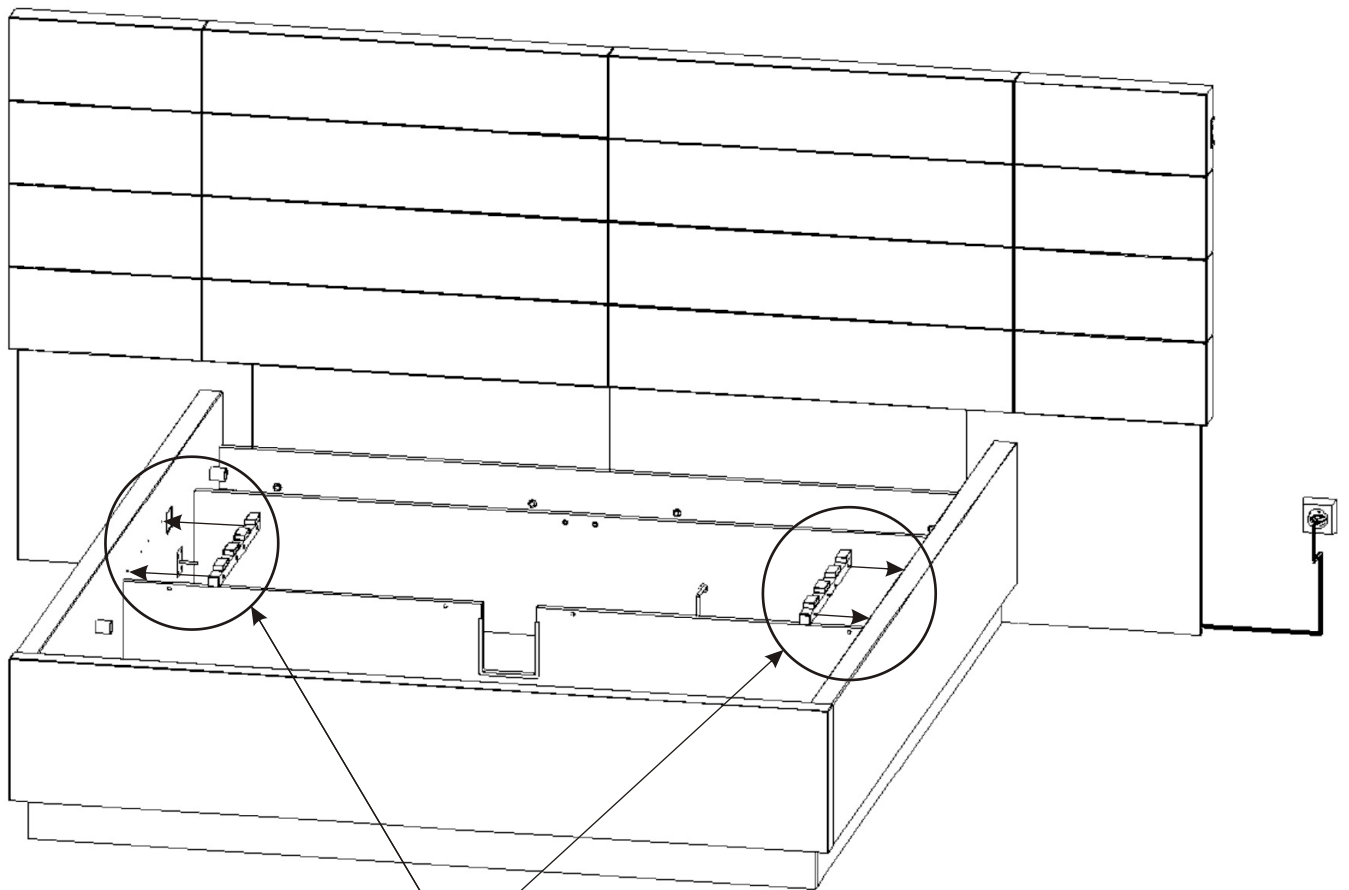
Vrutý
4x16

8x



10.

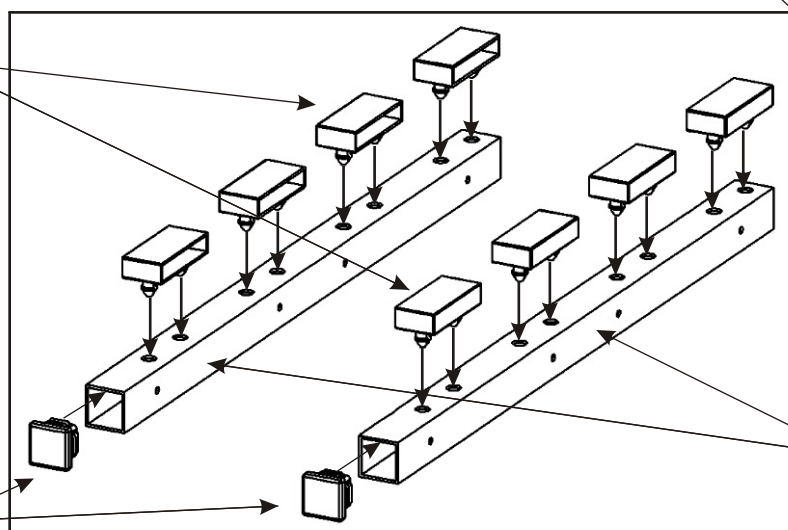




Vruty
4x40
8x

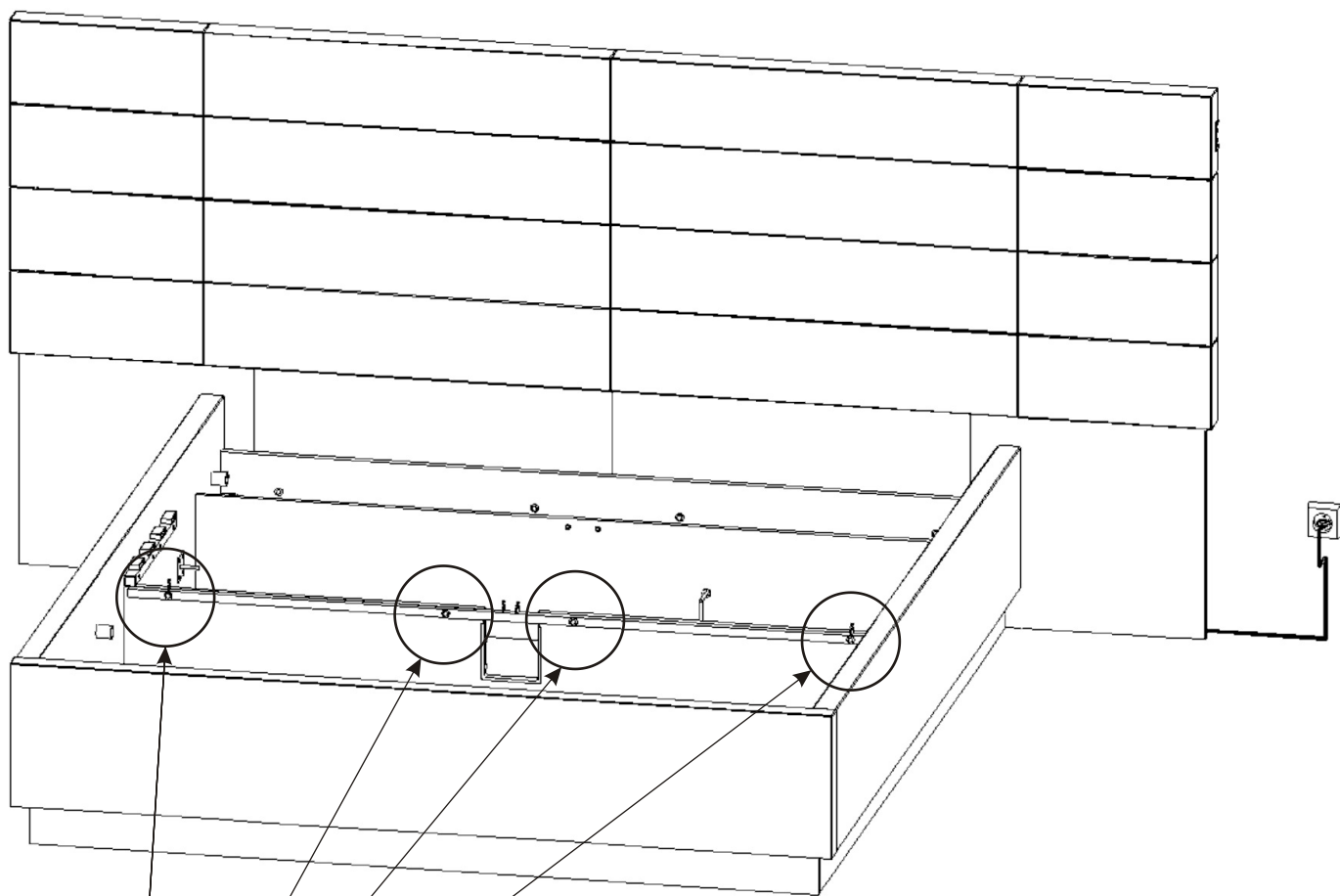
Držák lamel
8x

Plastová krytka
jeklu 25x25
2x



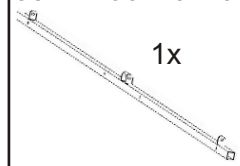
Jekl na držáky
lamel
25x25x460
2x

12.



Jekl 1790x20x20

1x



Podložka
ø 6,3
8x

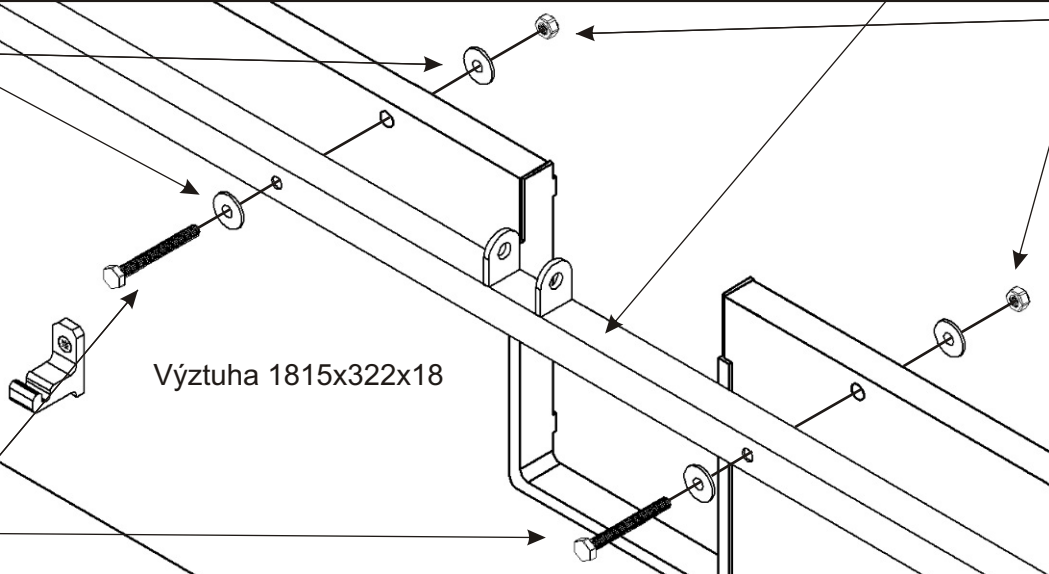


Šroub
M6x50

4x



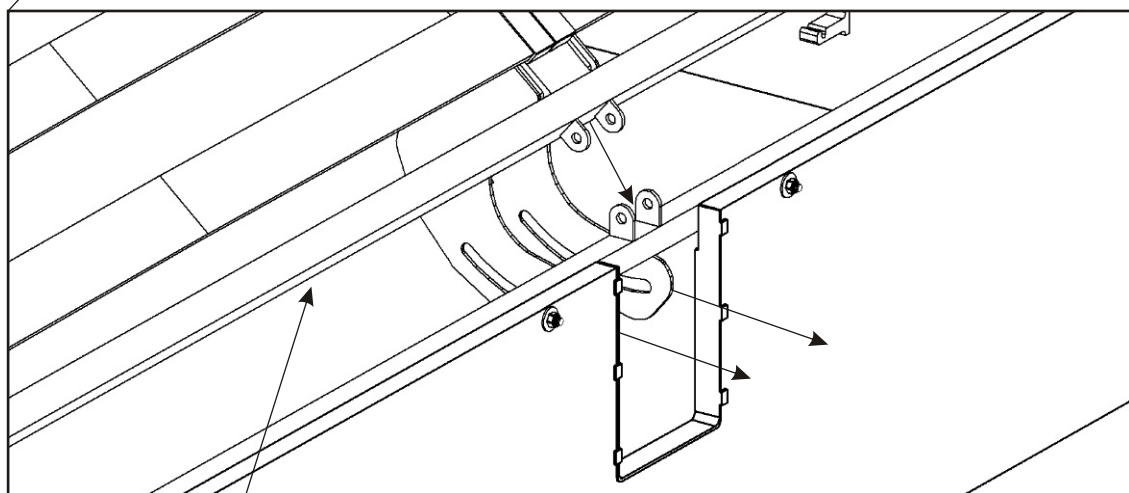
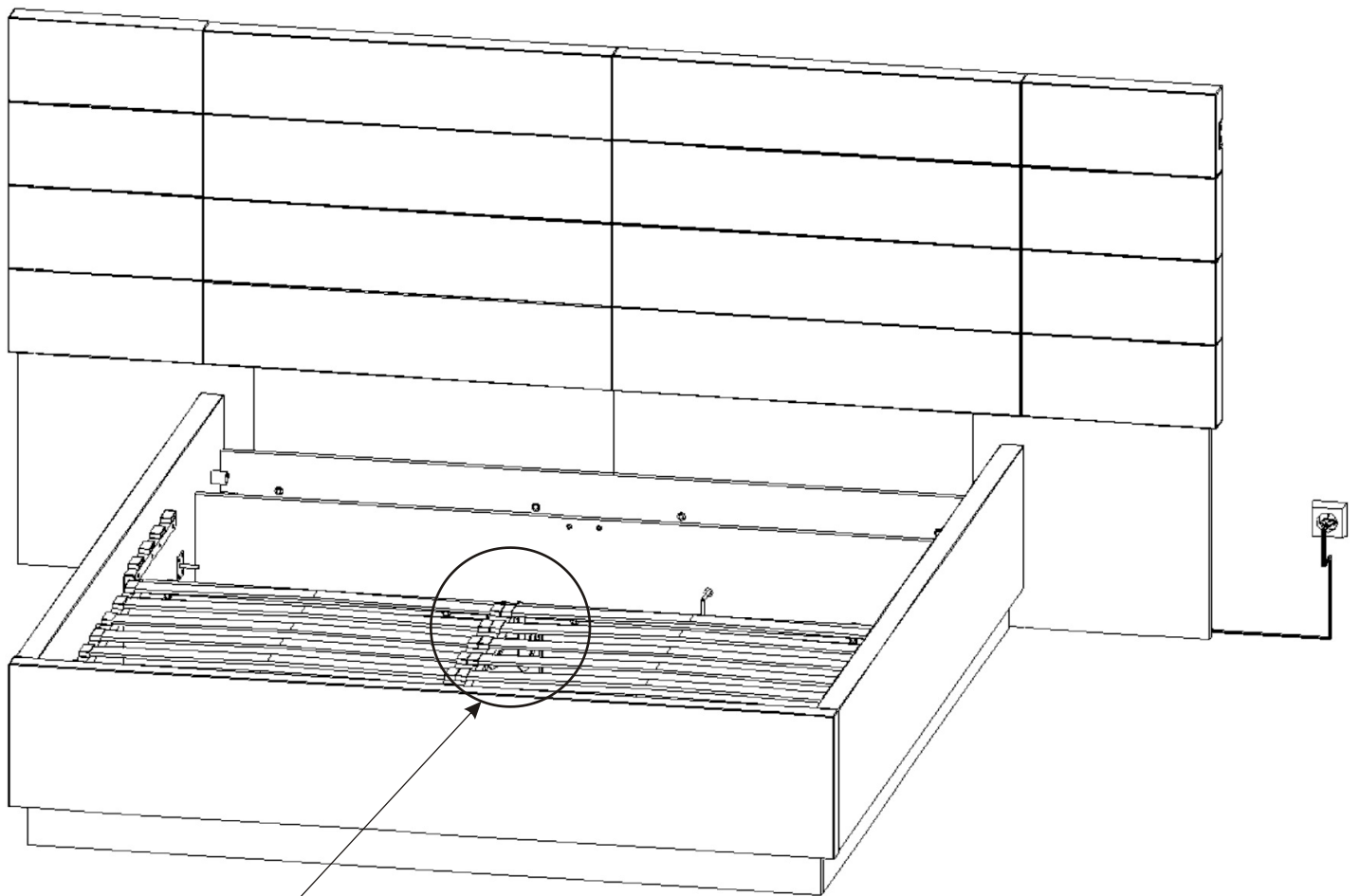
Výztuha 1815x322x18



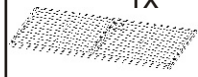
Matice M6
samojistná
4x



13.



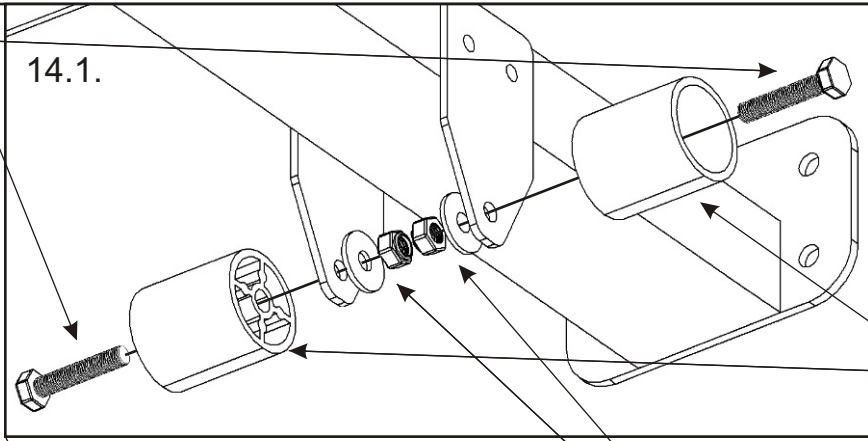
Kovový rošt
s lamelami
u nohou velký
1760x910x25
1x



14.

Šroub
M6x30
2x

14.1.

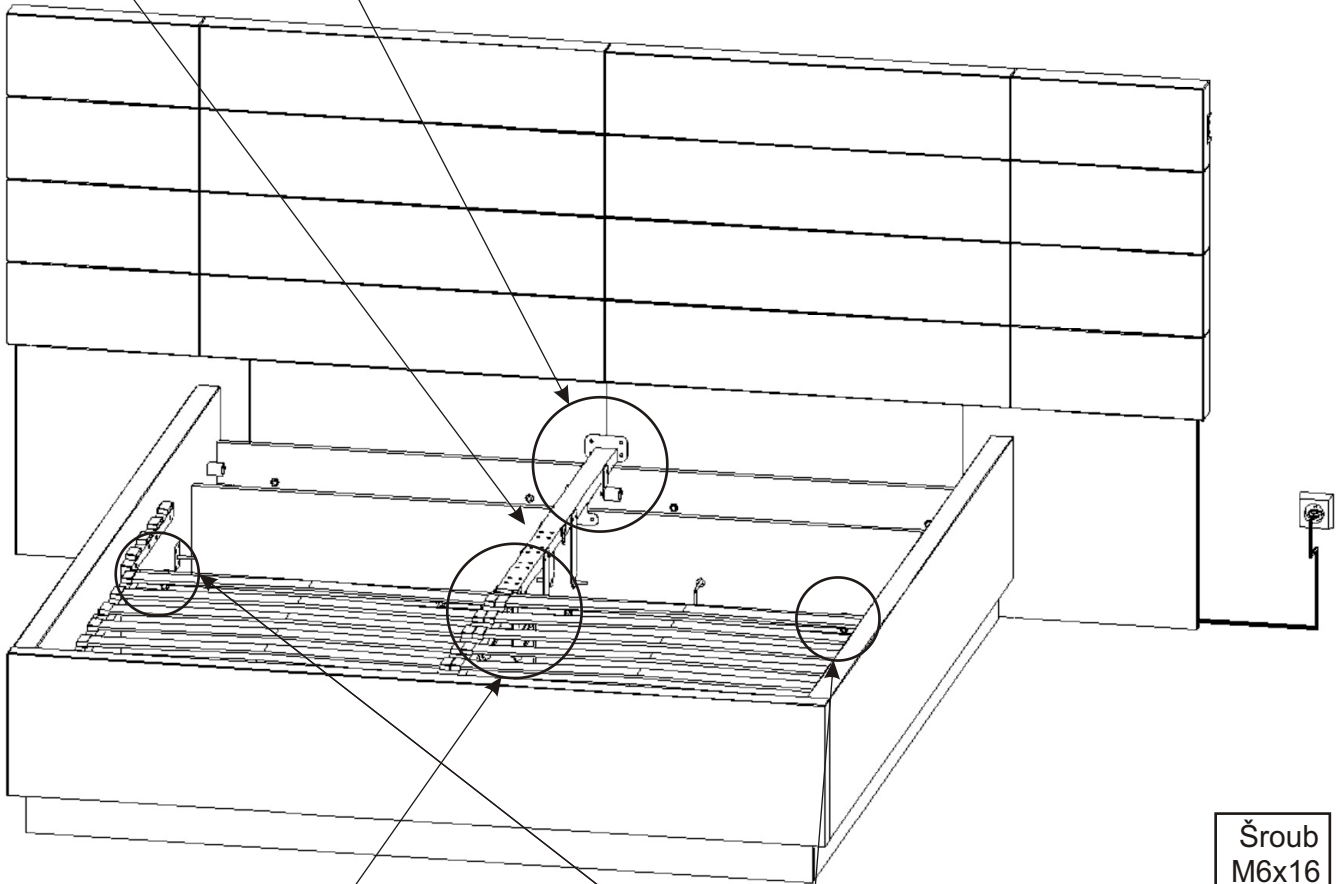


Váleček
ø31x35
2x

Kovový držák
lamel
1x

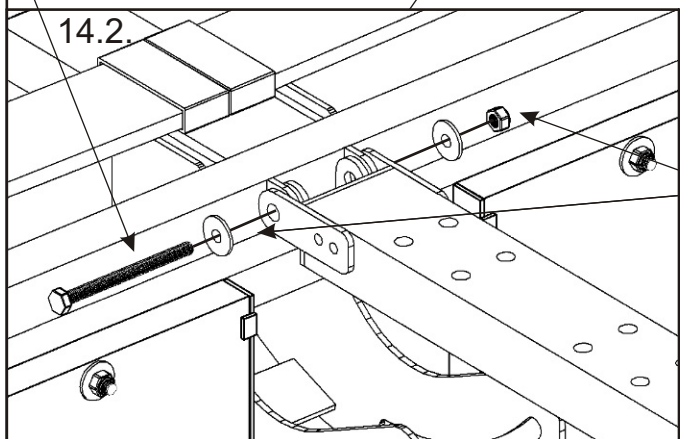
Podložka
ø 6,3
2x

Matice M6
samojistná
2x



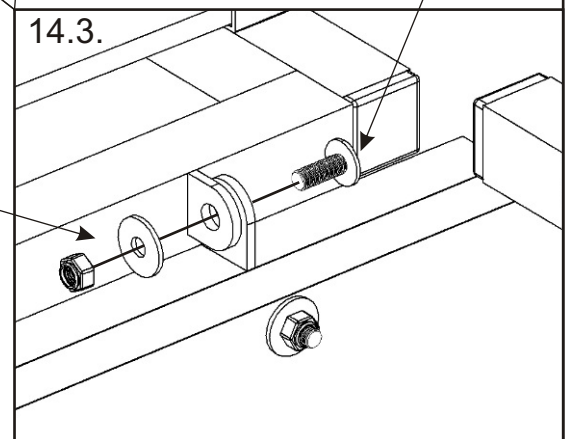
Šroub
M6x70
1x

Šroub
M6x16
2x



Podložka
ø 6,3
4x

Matice M6
samojistná
3x

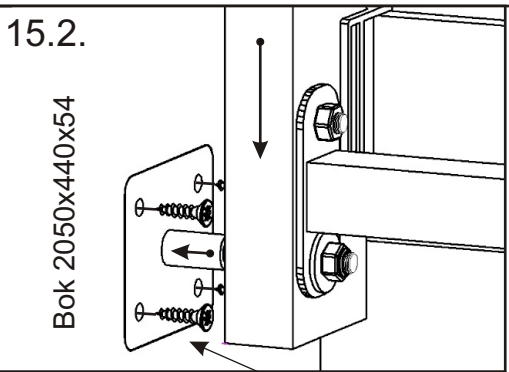
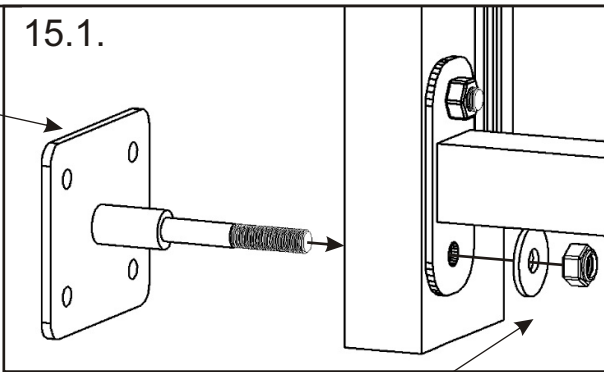


15.

15.1.

15.2.

Držák roštu
60x50x59,5
2x

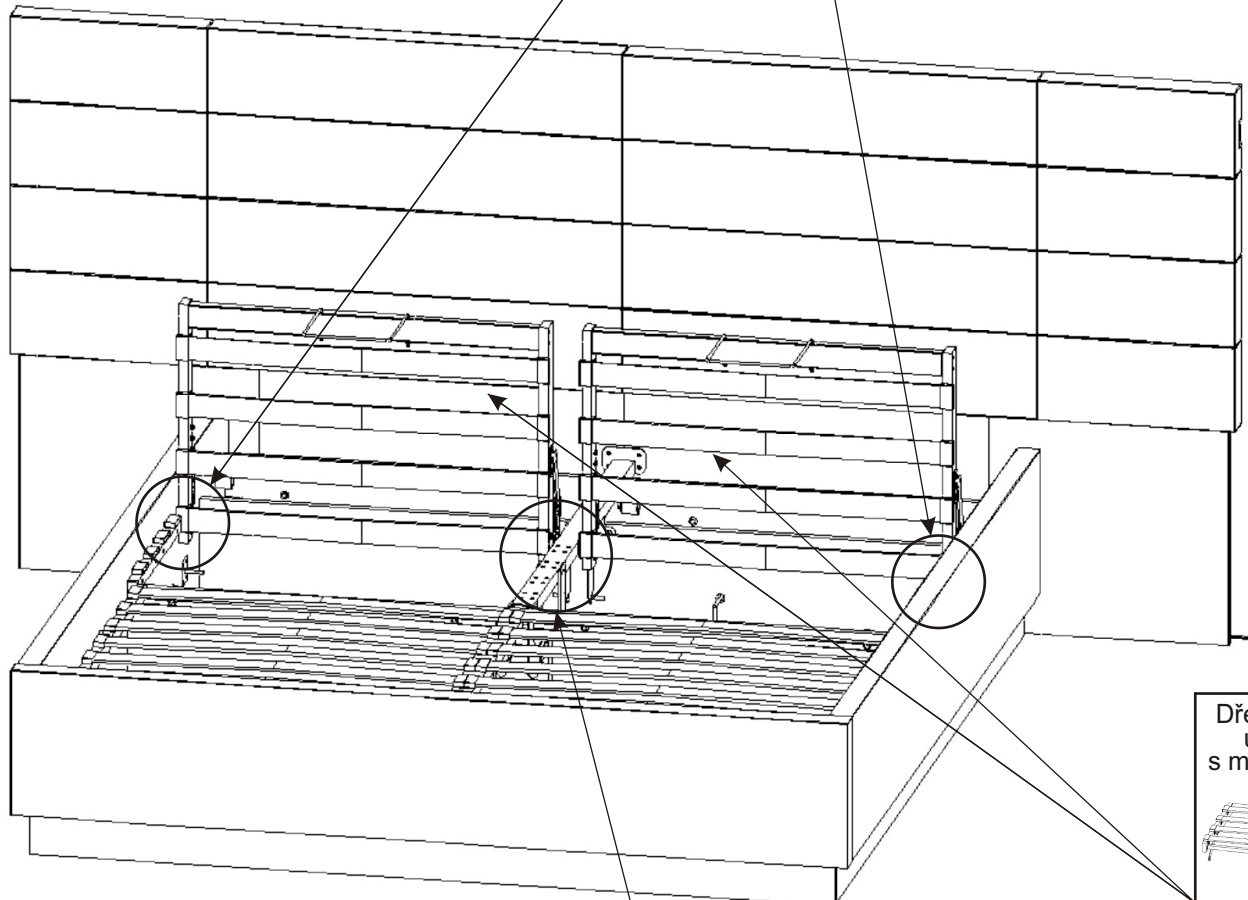


Bok 2050x440x54

Vruty
4x16
8x

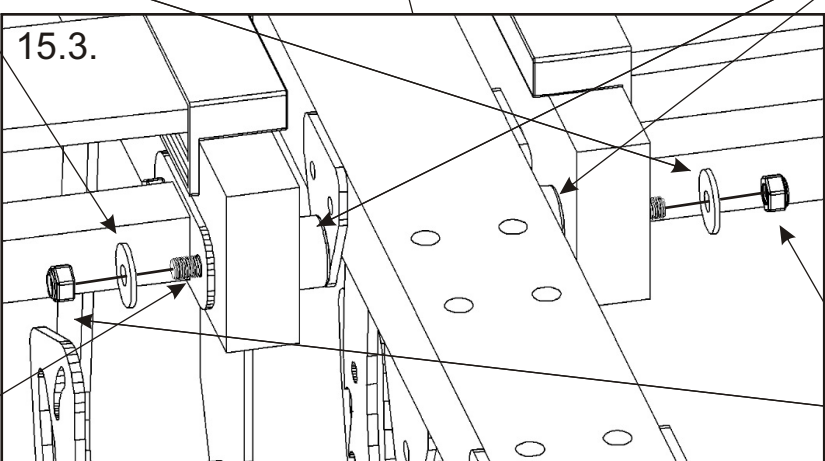
Matice M6
samojistná
2x

Podložka
ø 6,3
2x



Dřevěný rošt
u hlavy
s mechanikami
2x

Podložka
ø 6,3
2x



Vymezovací
podložka kovová
ø20x12
2x

Kovová spojka
ø 6x140
1x

Matice M6
samojistná
2x

16.

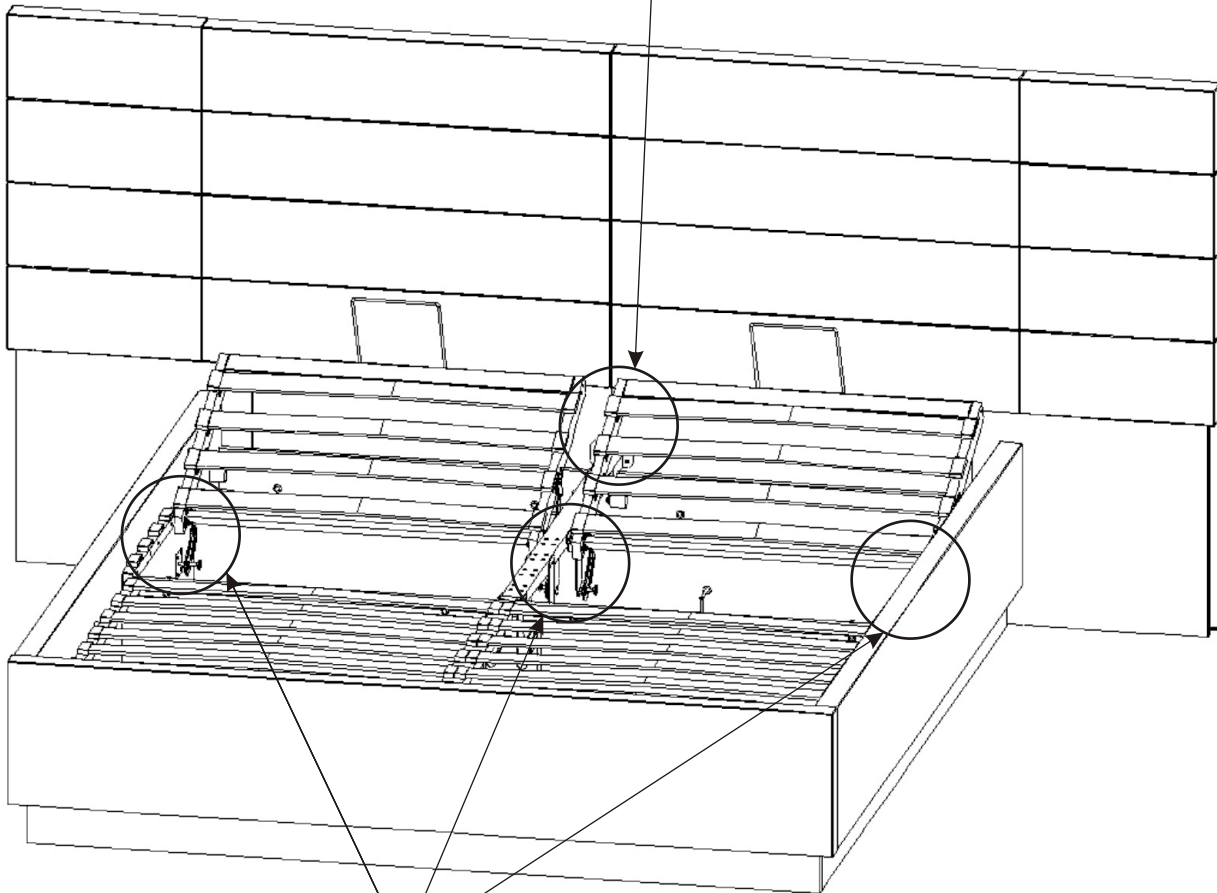
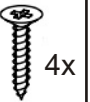
16.1.

16.2.

Šroub
M6x12



Vruty
4x20



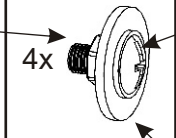
16.3.

16.4.

16.5.

Pojistný
šroub

4x



Matice M6
samojistná
4x



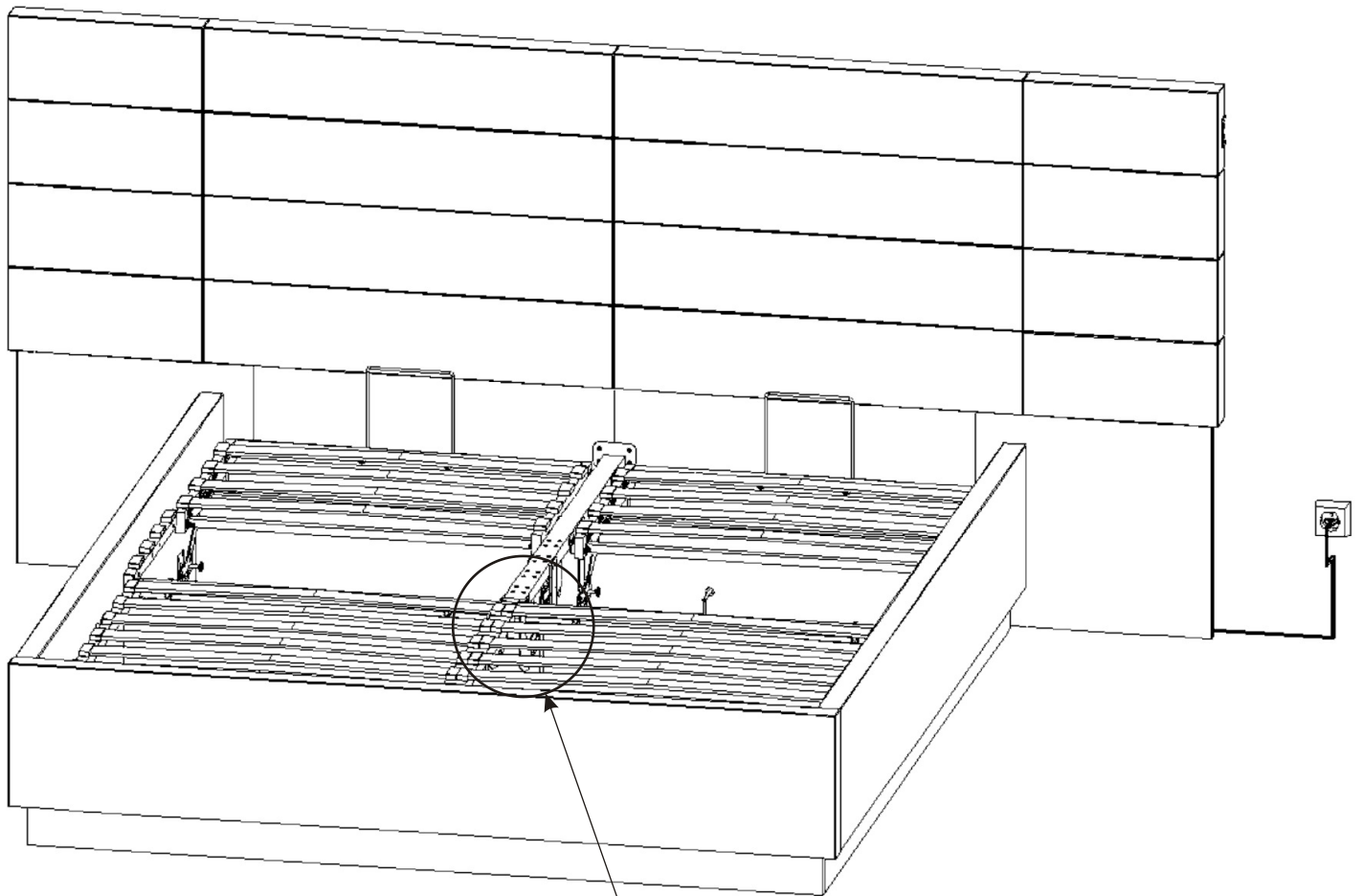
Šroub
M6x12



Podložka
ø 8,3
4x



17.



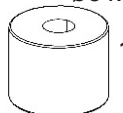
Matice M8
samojistná
1x



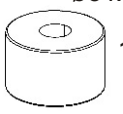
Podložka
ø 8,3
2x



Vymezovací
podložka plast
ø31x24
1x



Vymezovací
podložka plast
ø31x19
1x



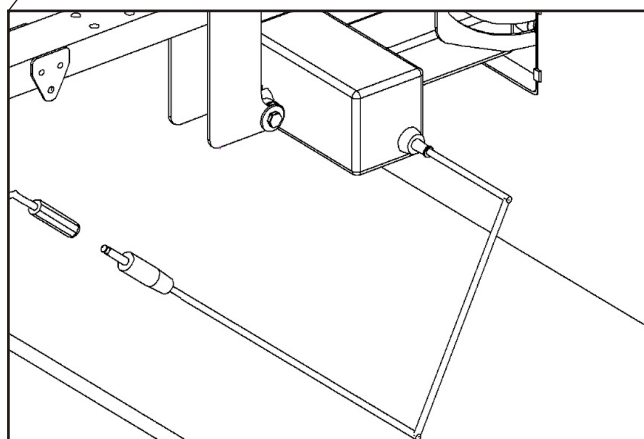
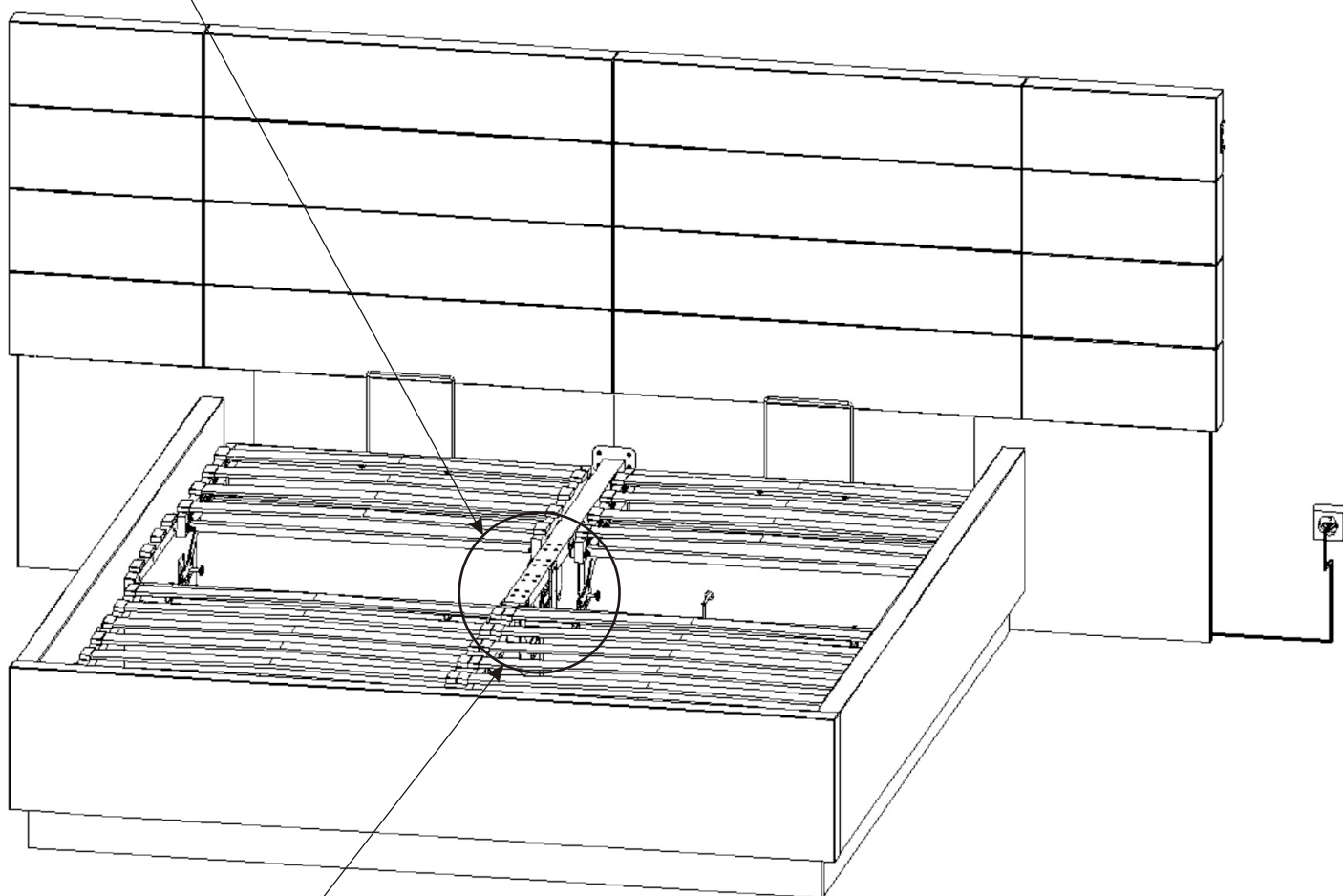
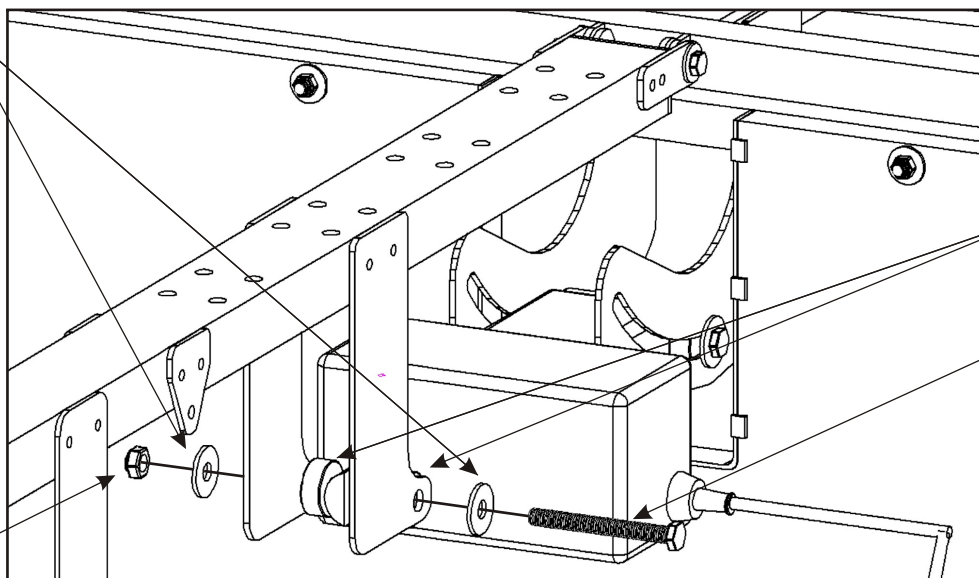
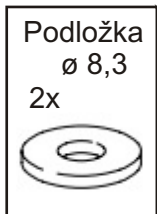
Šroub
M8x90
1x



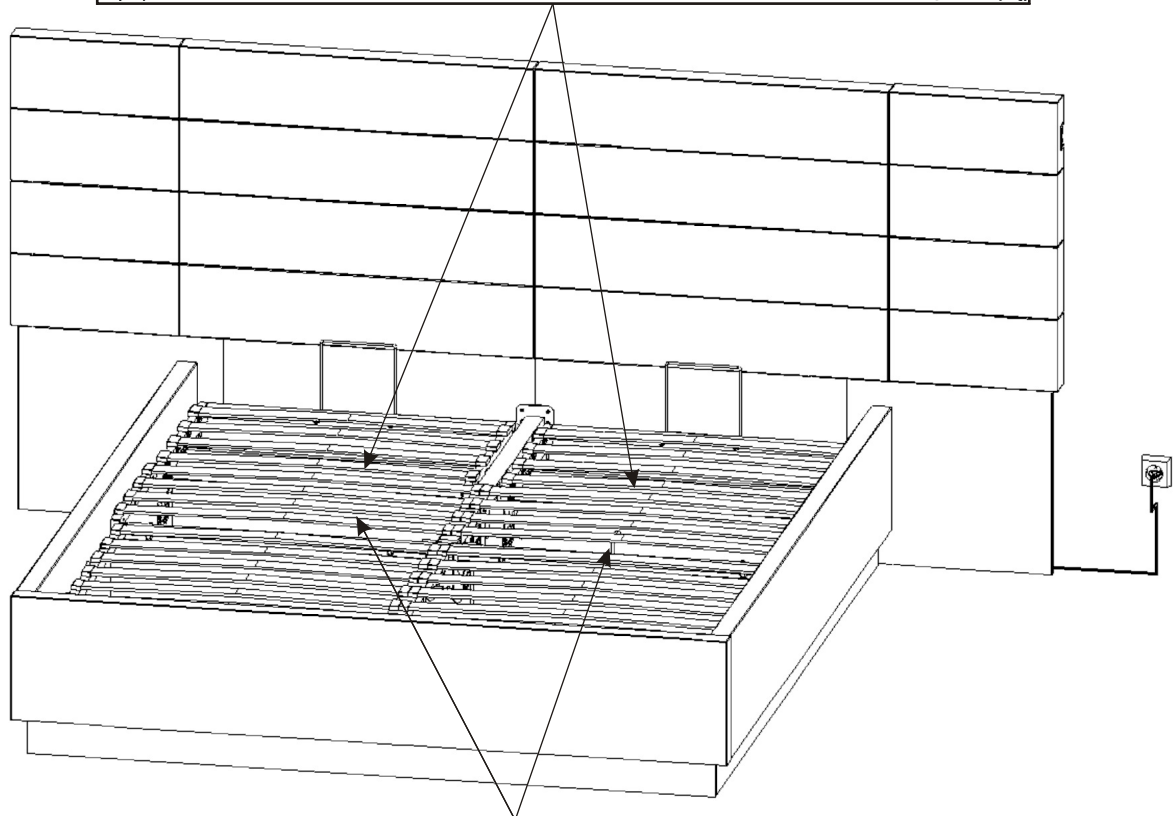
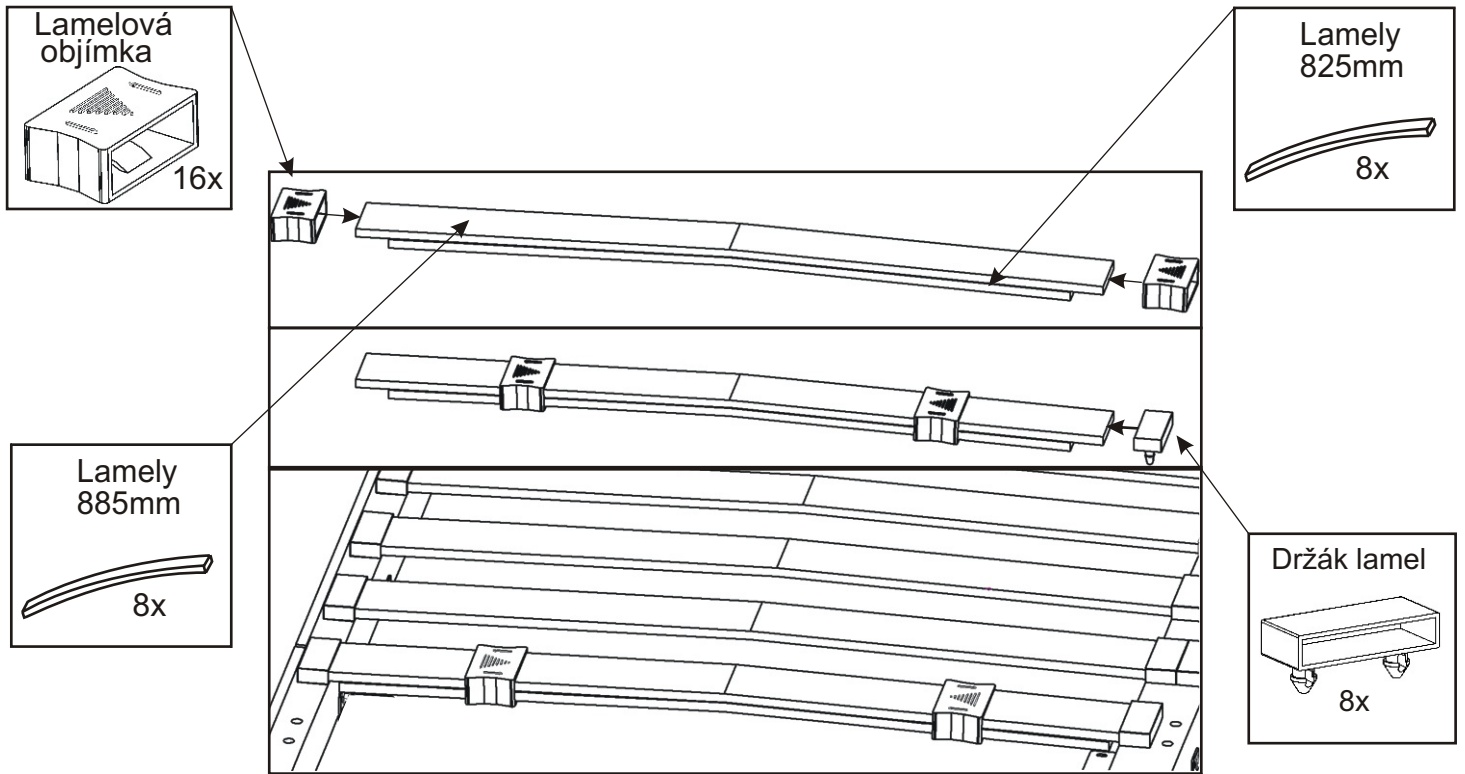
Motorový píst
a kabely
1x



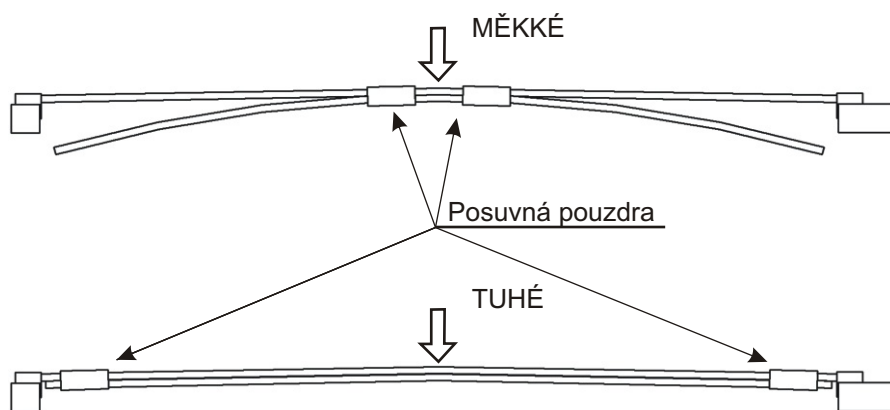
18.



19. Nasazení vystužených lamel



Nastavení tuhosti lamel v oblasti bederní opory páteře



20.

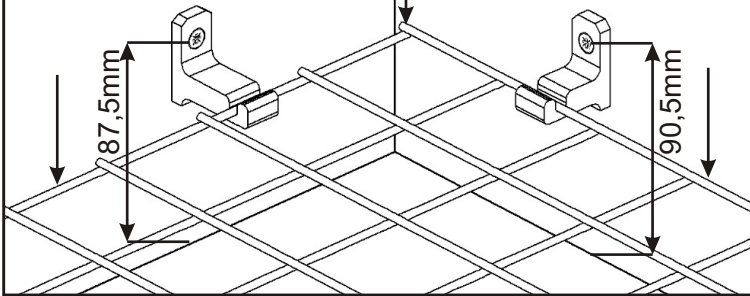
Drátěný koš
1753x903x6



1x

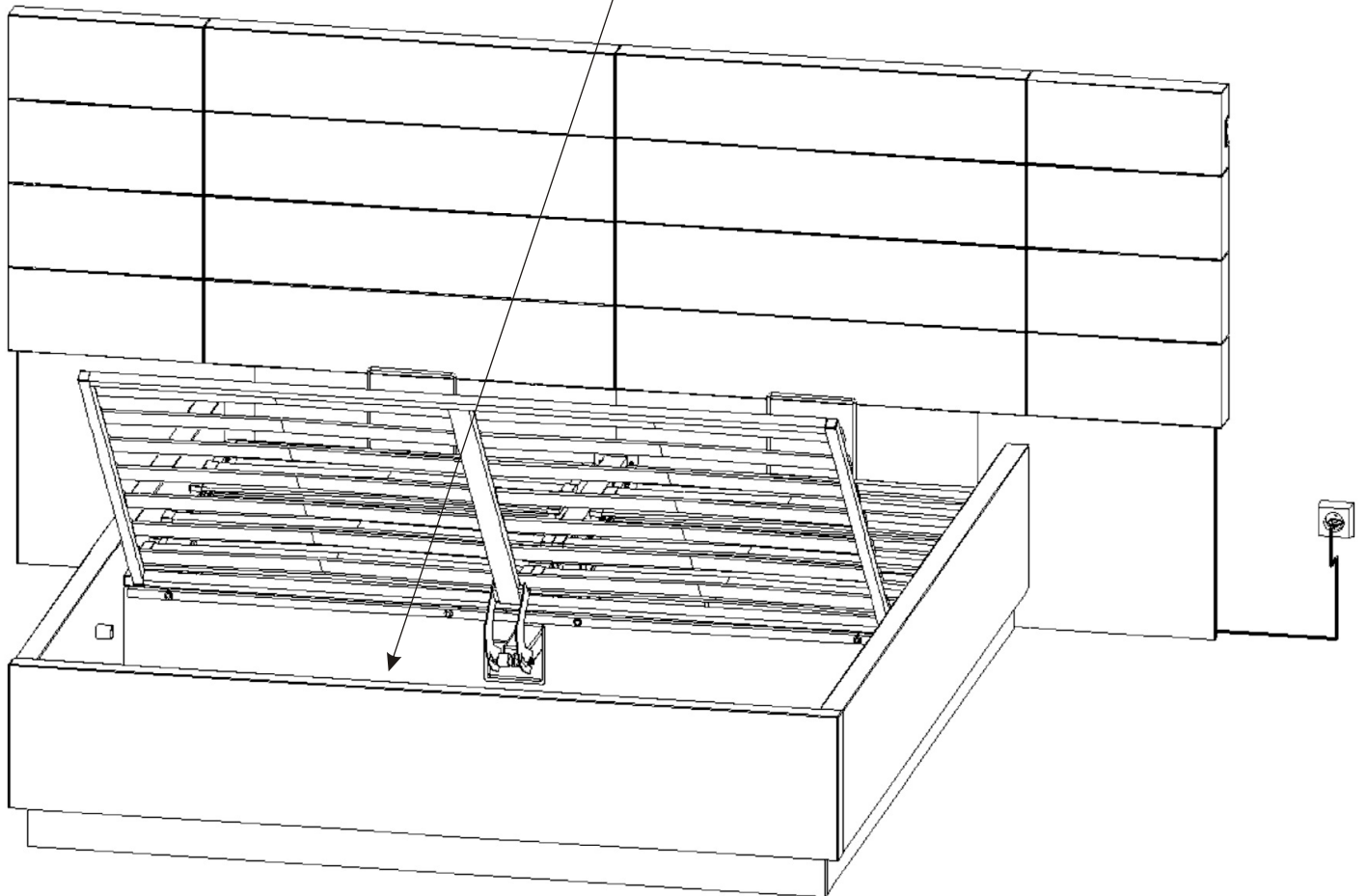
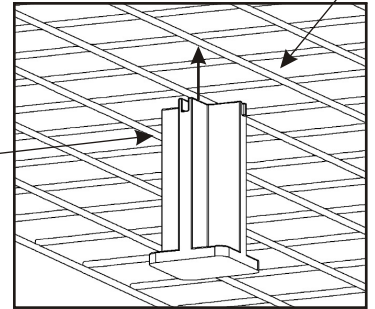
Bok 2050x440x54

Výztuha 1815x322x18

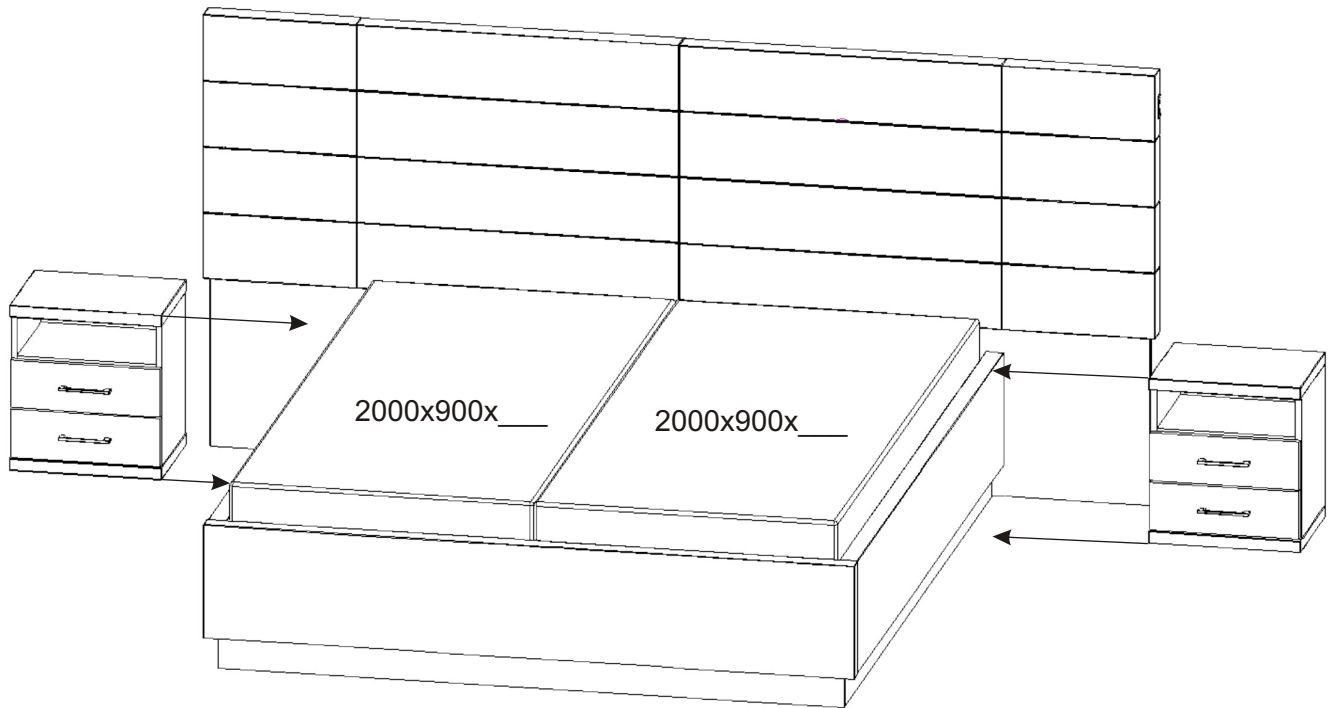


Noha koše
40x40x76

6x

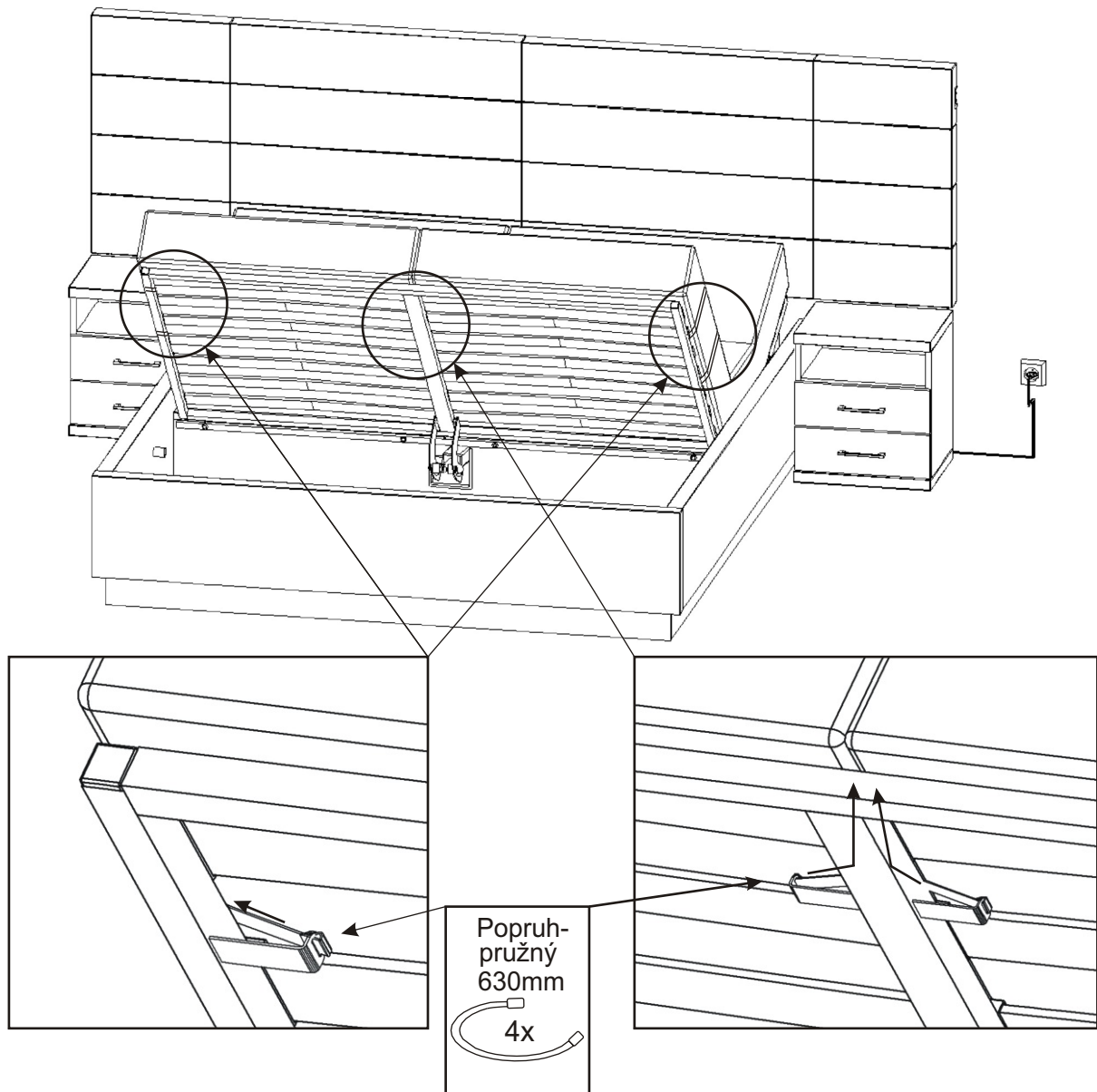


21.



Do postele vložíme dvě matrace 2000x900mm. K posteli přisuneme noční stolky.

22.



Popruhy přetáhneme přes jednotlivé matrace a upevníme na háčky, které jsou na spodní části rámu.