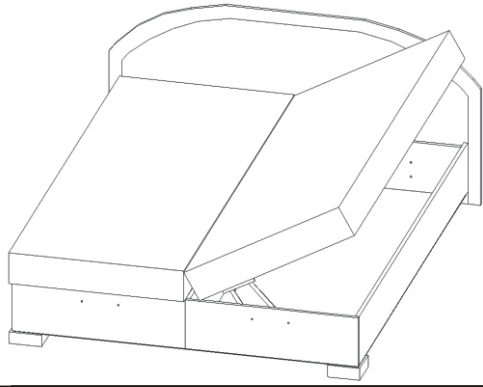
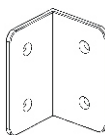



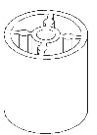

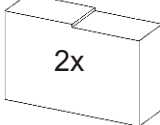
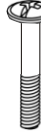
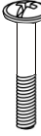

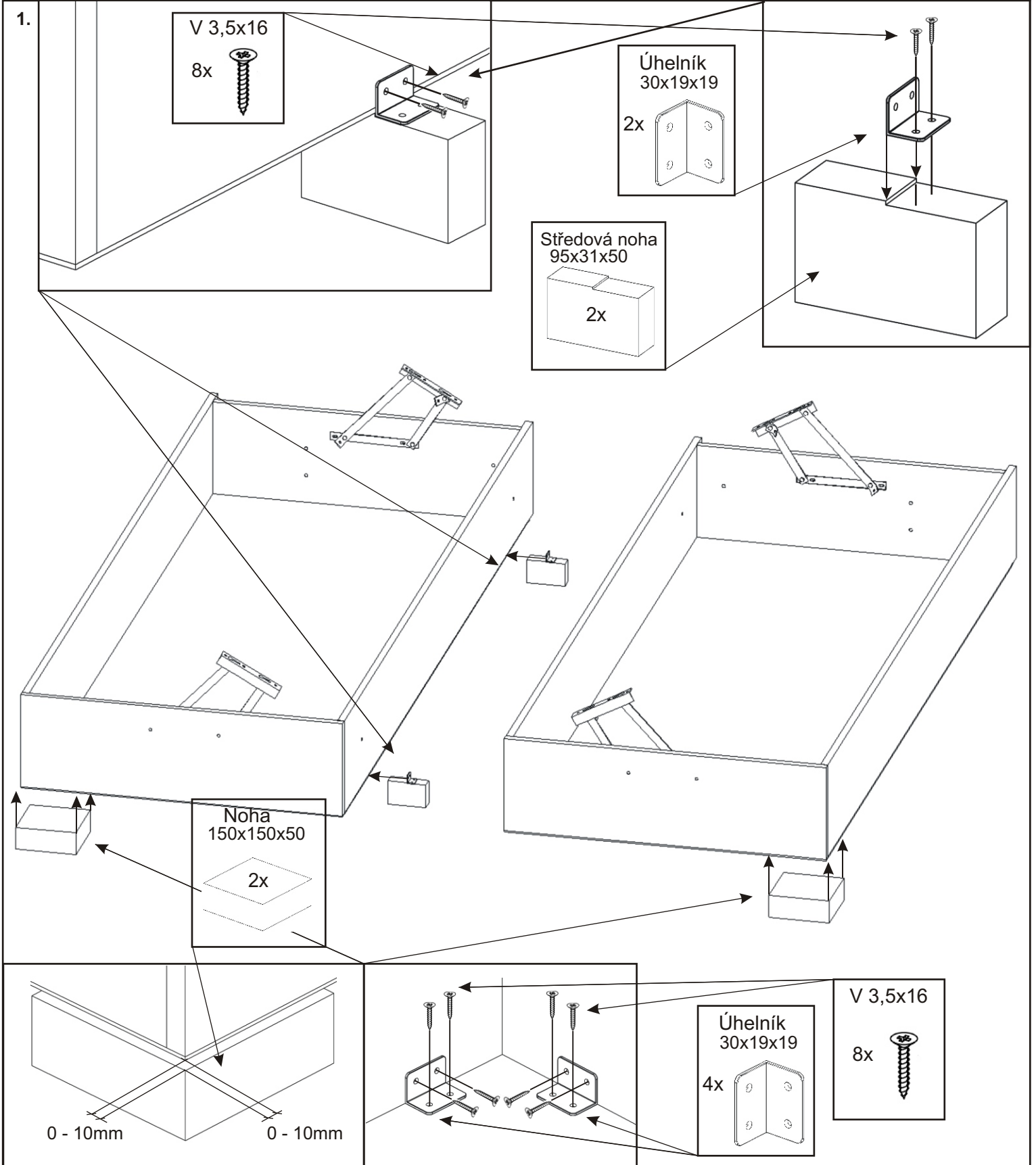


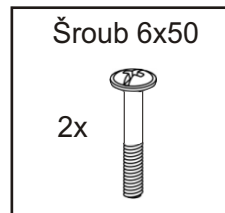
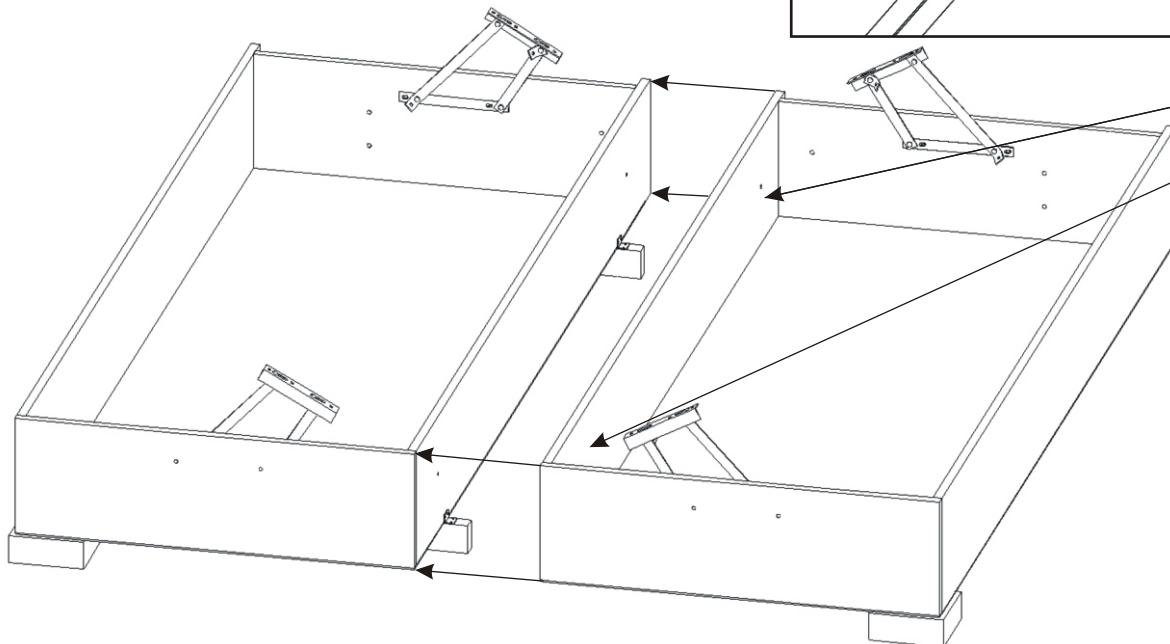
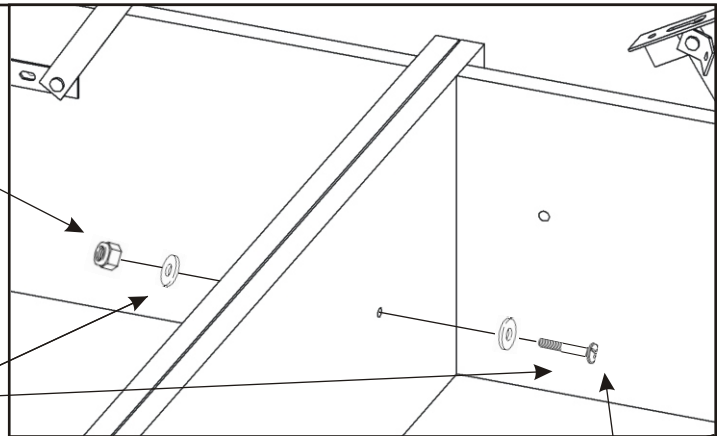
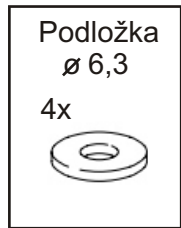
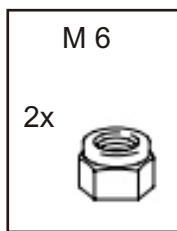
# Postel LENKA - 170



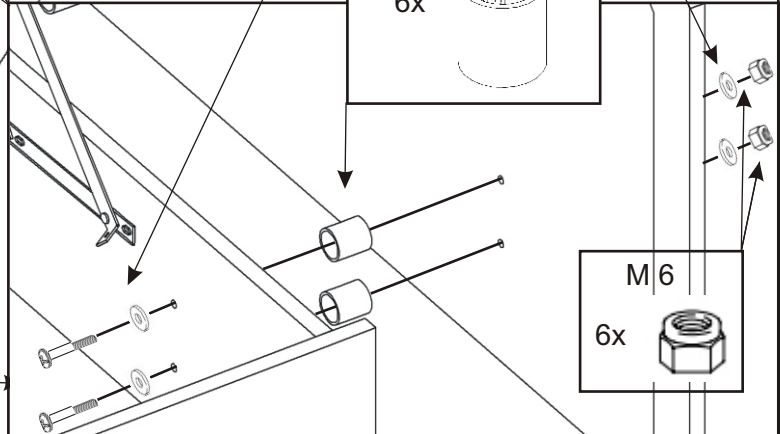
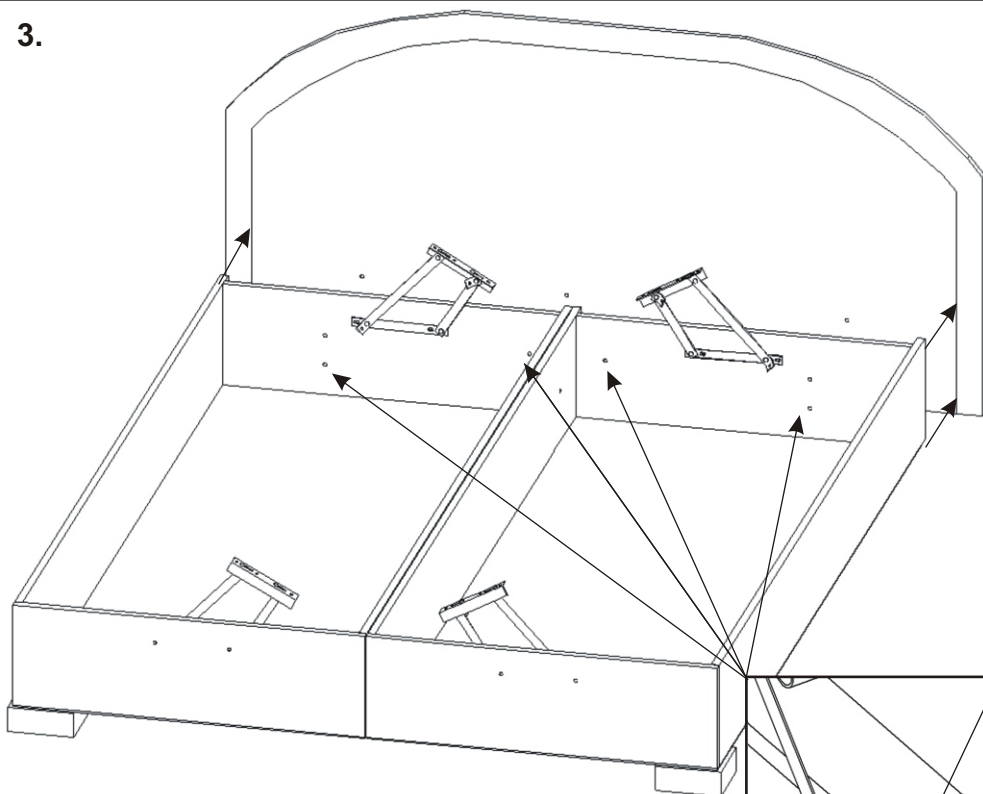
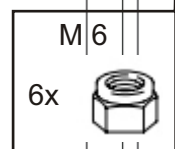
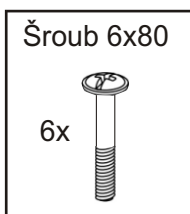
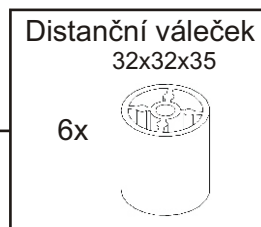
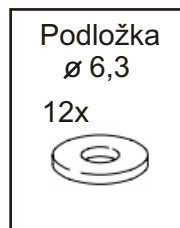
<b>Úhelník</b> 30x19x19 6x 	<b>Pružina</b> malá hrubá 4x 	<b>M 6</b> 8x 	<b>Podložka</b> ø 6,3 16x 	<b>Distanční váleček</b> 32x32x35 6x 
<b>Noha</b> 150x150x50 2x 	<b>Středová noha</b> 95x31x50 2x 	<b>Šroub 6x50</b> 2x 	<b>Šroub 6x80</b> 6x 	<b>V 3,5x16</b> 24x 



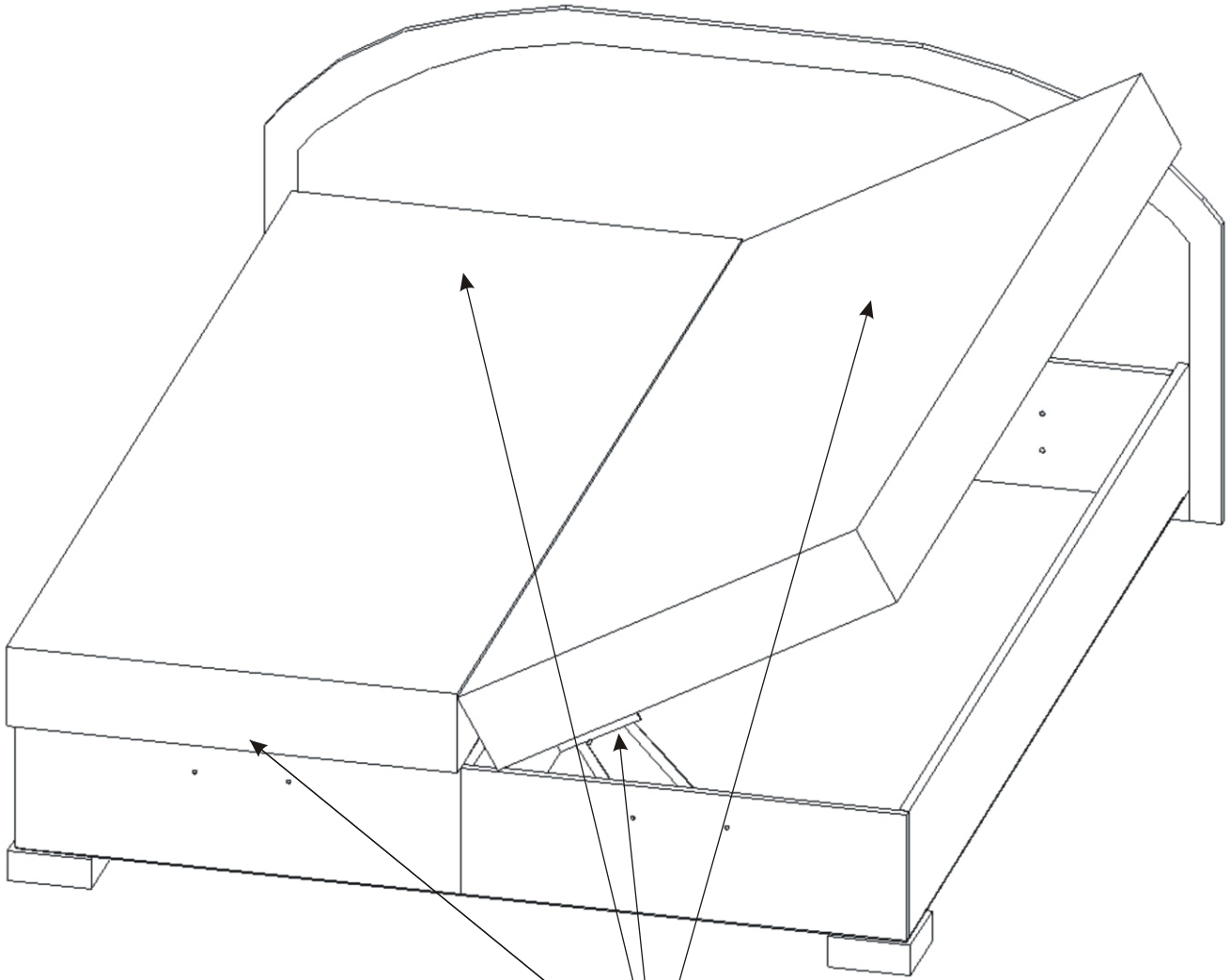
2.



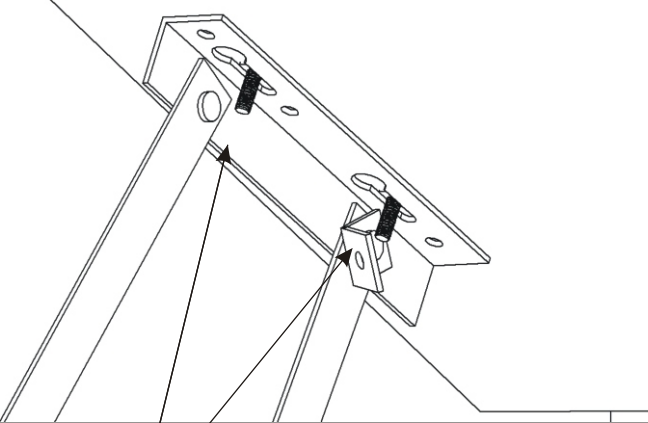
3.




4.



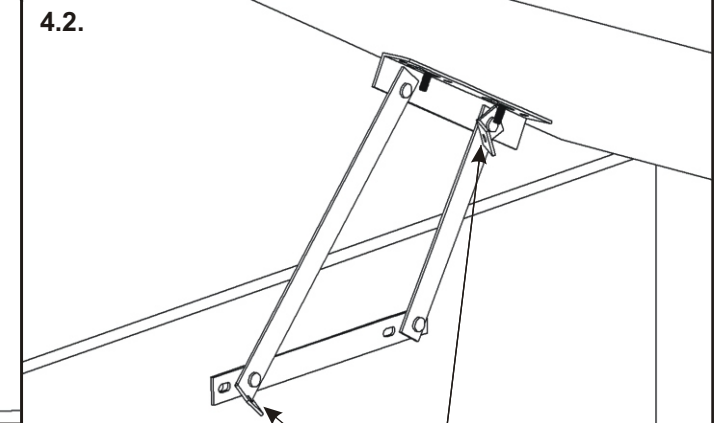
4.1.



M 6  
8x



4.2.



Pružina  
malá hrubá

4x

