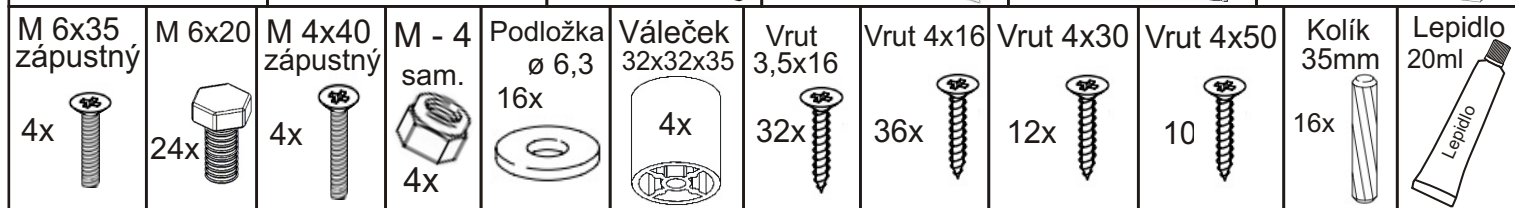
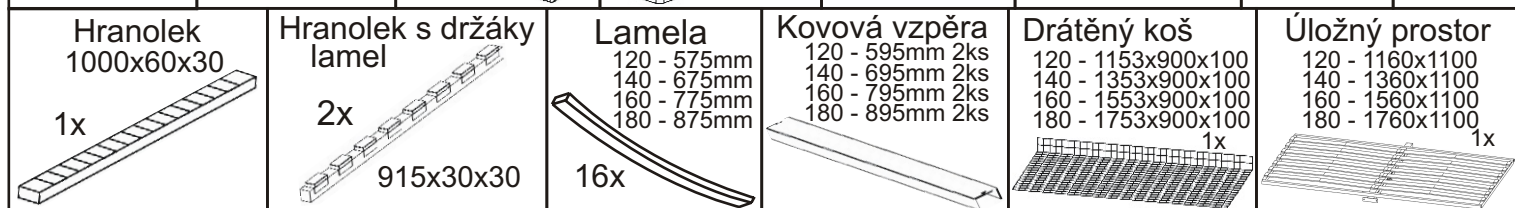
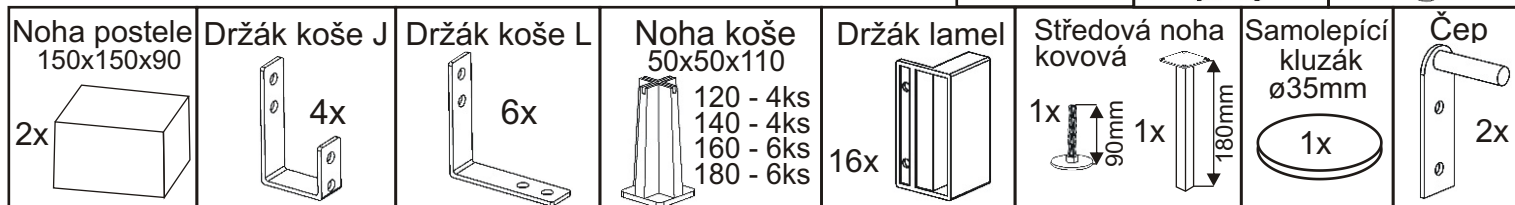
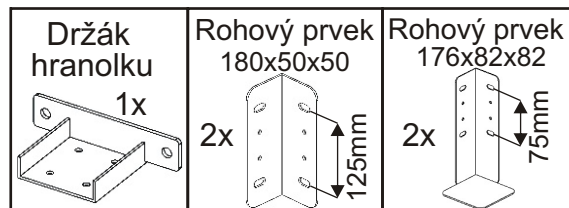
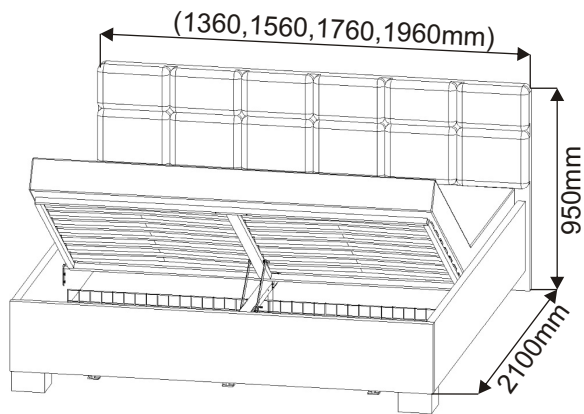
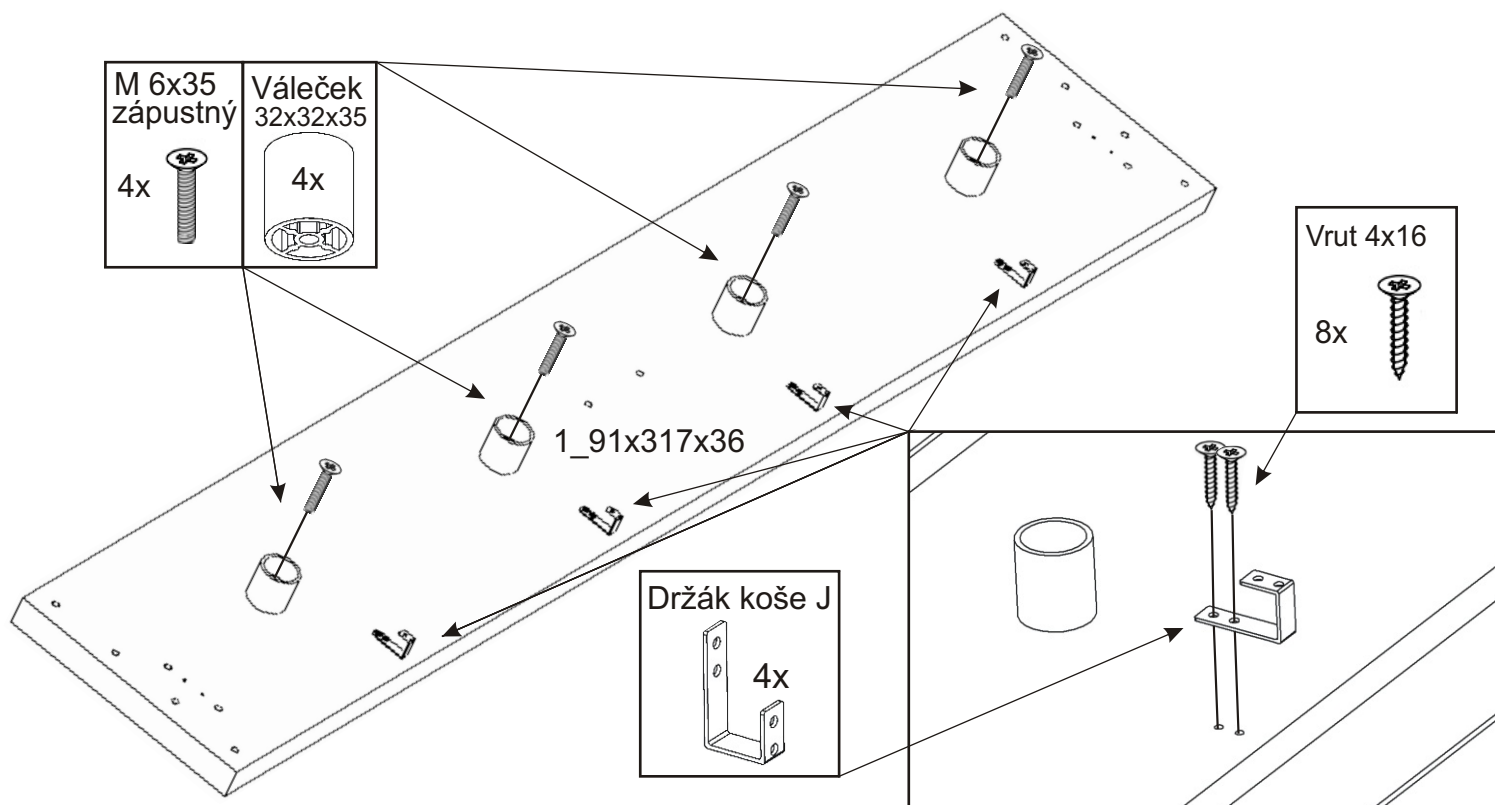


Postel KINCSEM s úložným priestorom 120,140,160,180



1.



2.

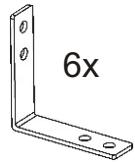
Vrut 4x16

12x



Držák koše L

6x

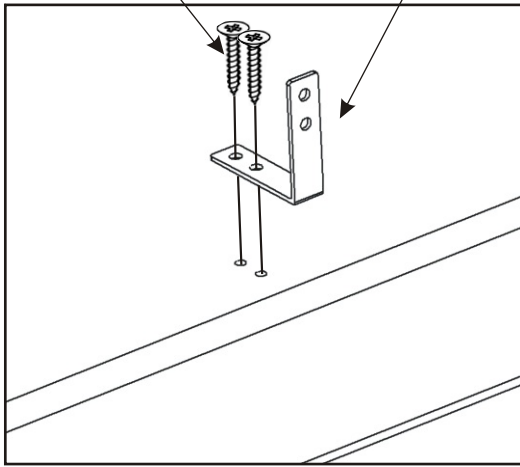
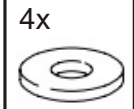


M 6x20

4x

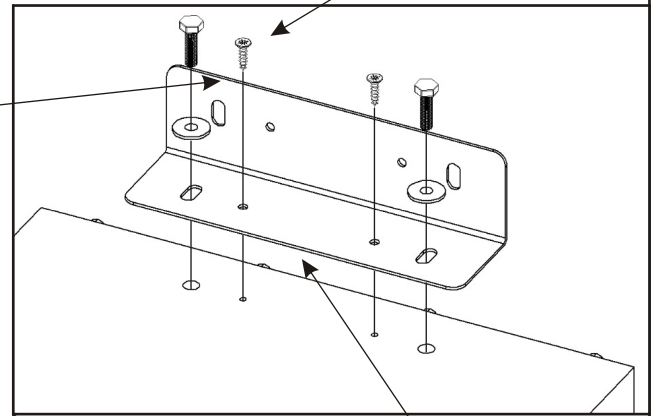


Podložka
ø 6,3



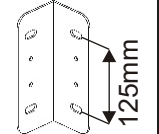
Vrut 4x16

4x



Rohový prvek
180x50x50

2x

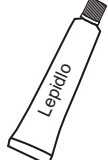


Kolík
35mm

16x



Lepidlo



2020x315x36

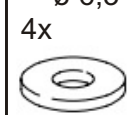
2020x315x36

M 6x20

4x

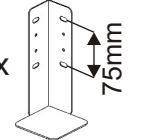


Podložka
ø 6,3



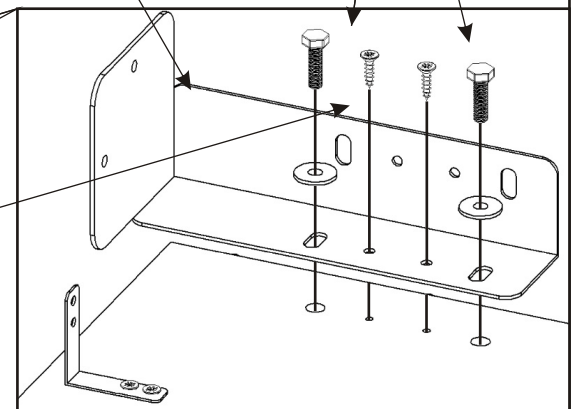
Rohový prvek
176x82x82

2x



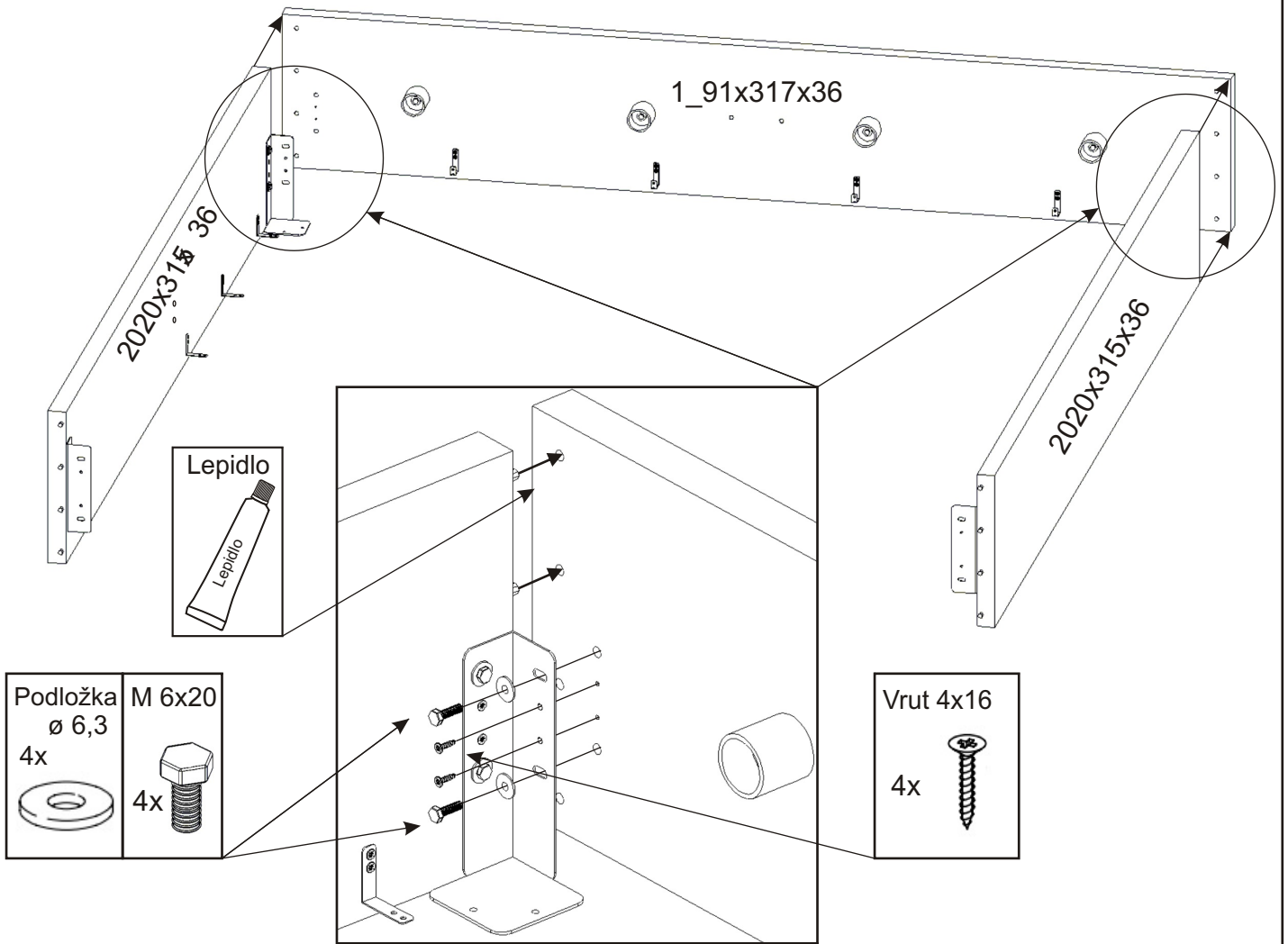
Vrut 4x16

4x

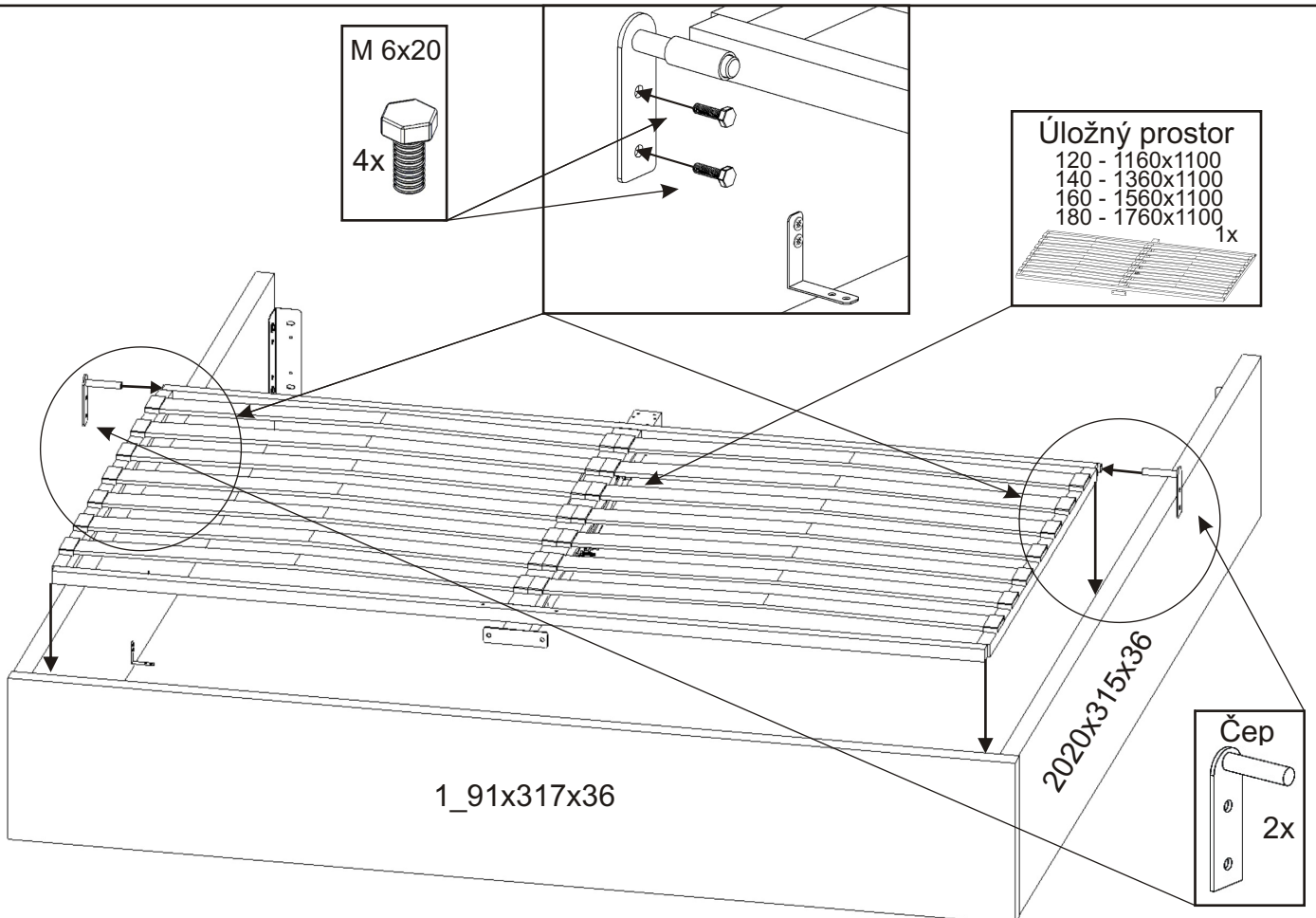


3.

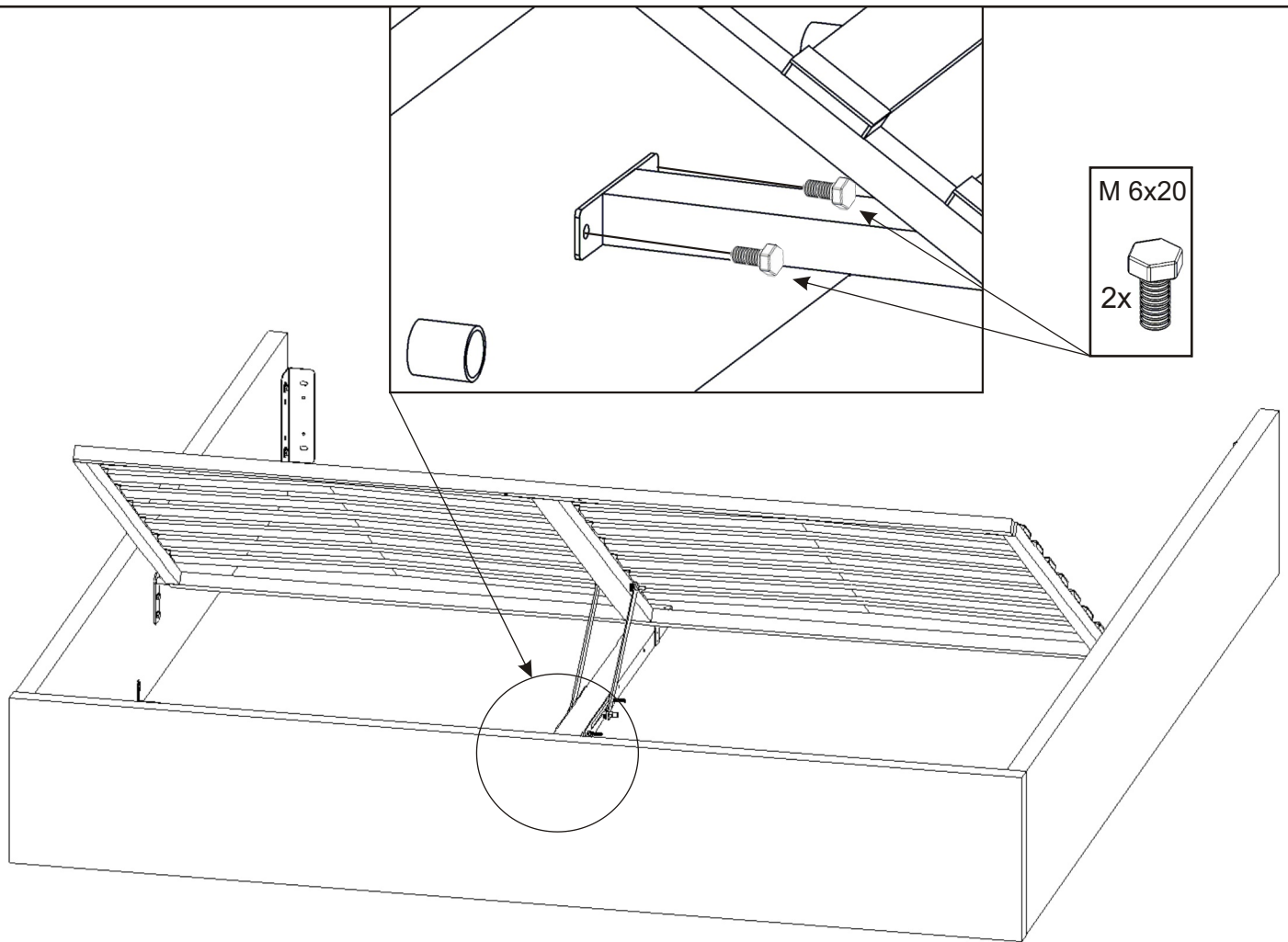
Pokud postel zalepíme lepidlem, už nebude možné ji rozebrat bez poškození. Postel je možné složit i bez lepidla. (Při složení bez lepidla, postel může vrzat.)



4.

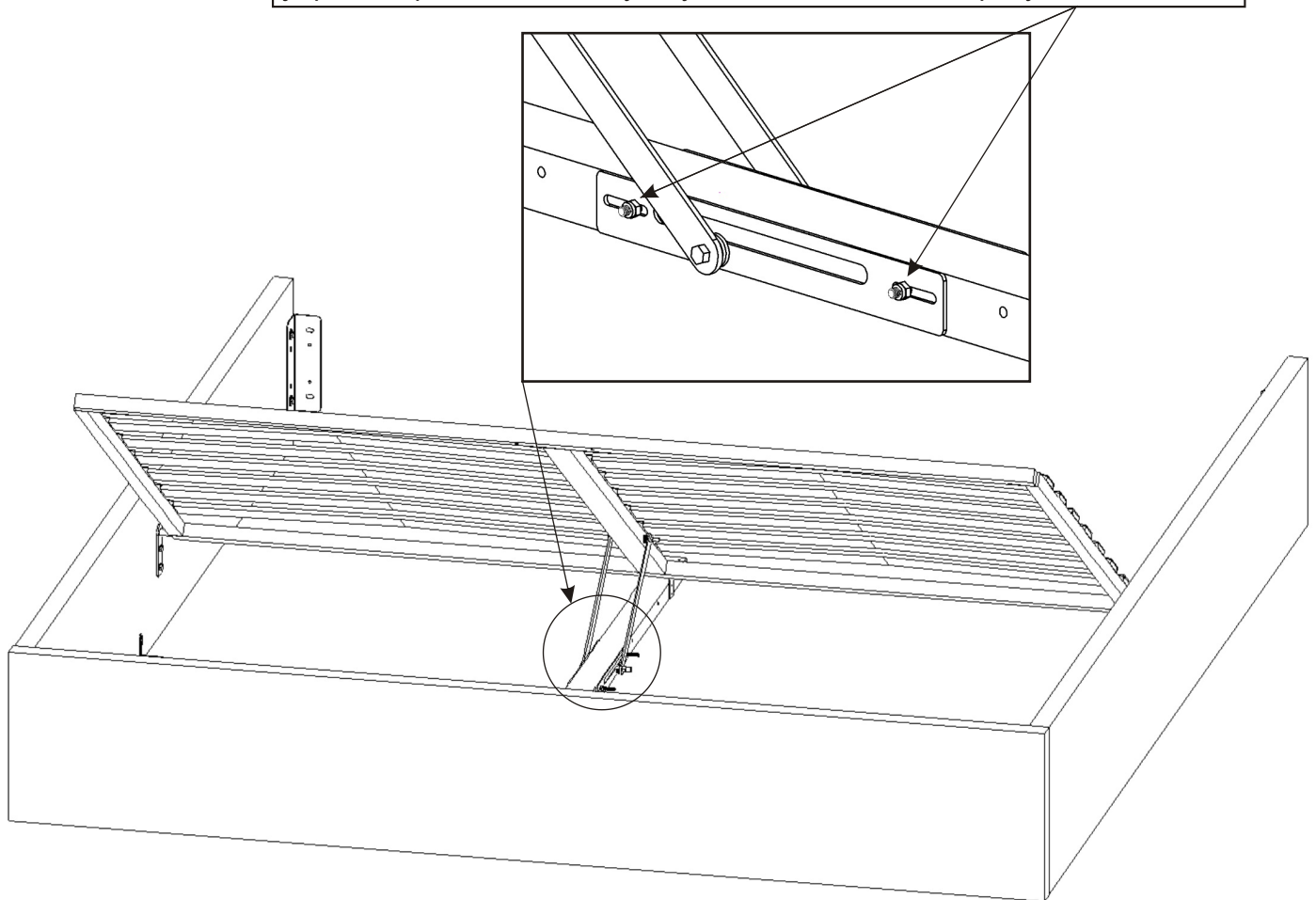


5.

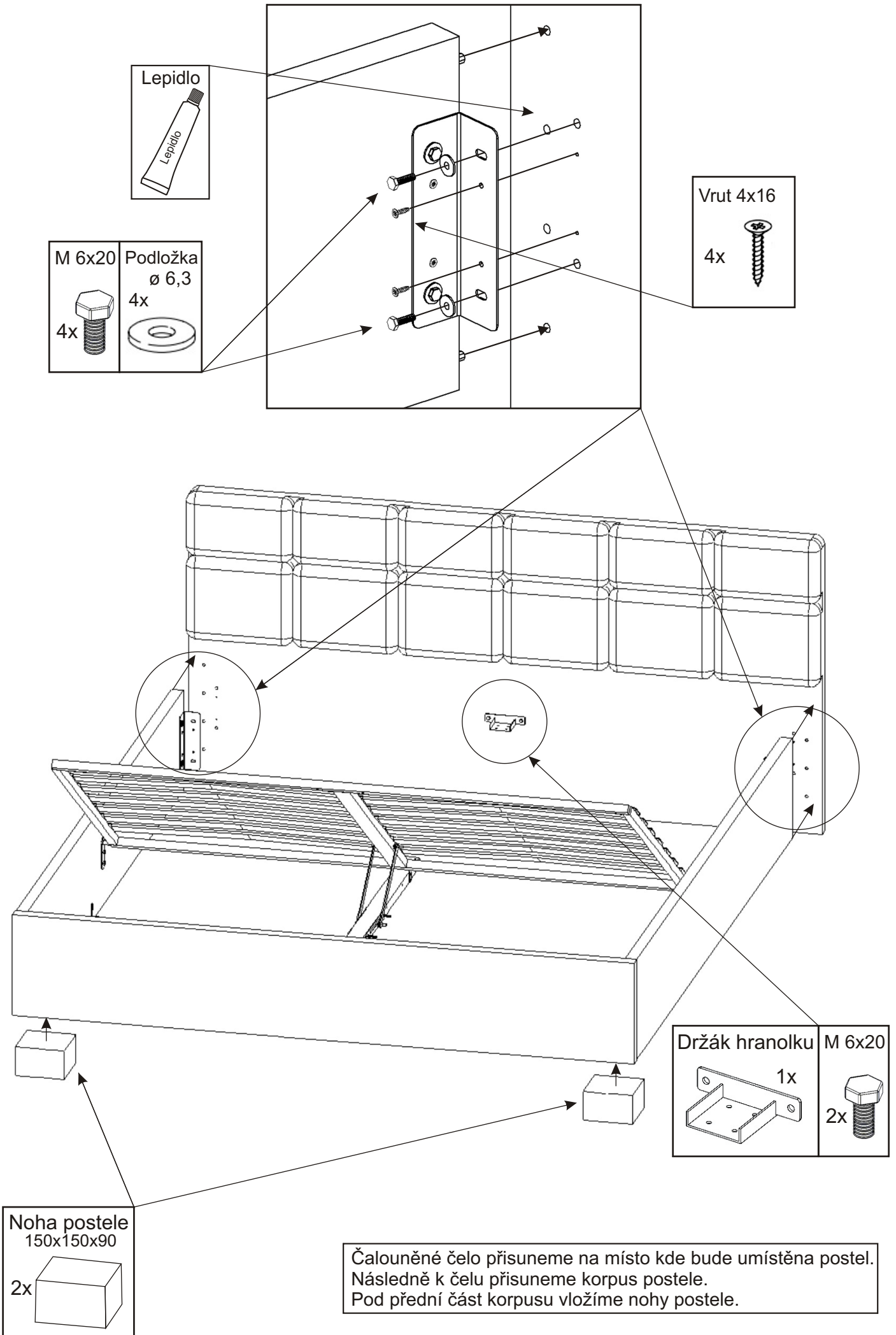


6.

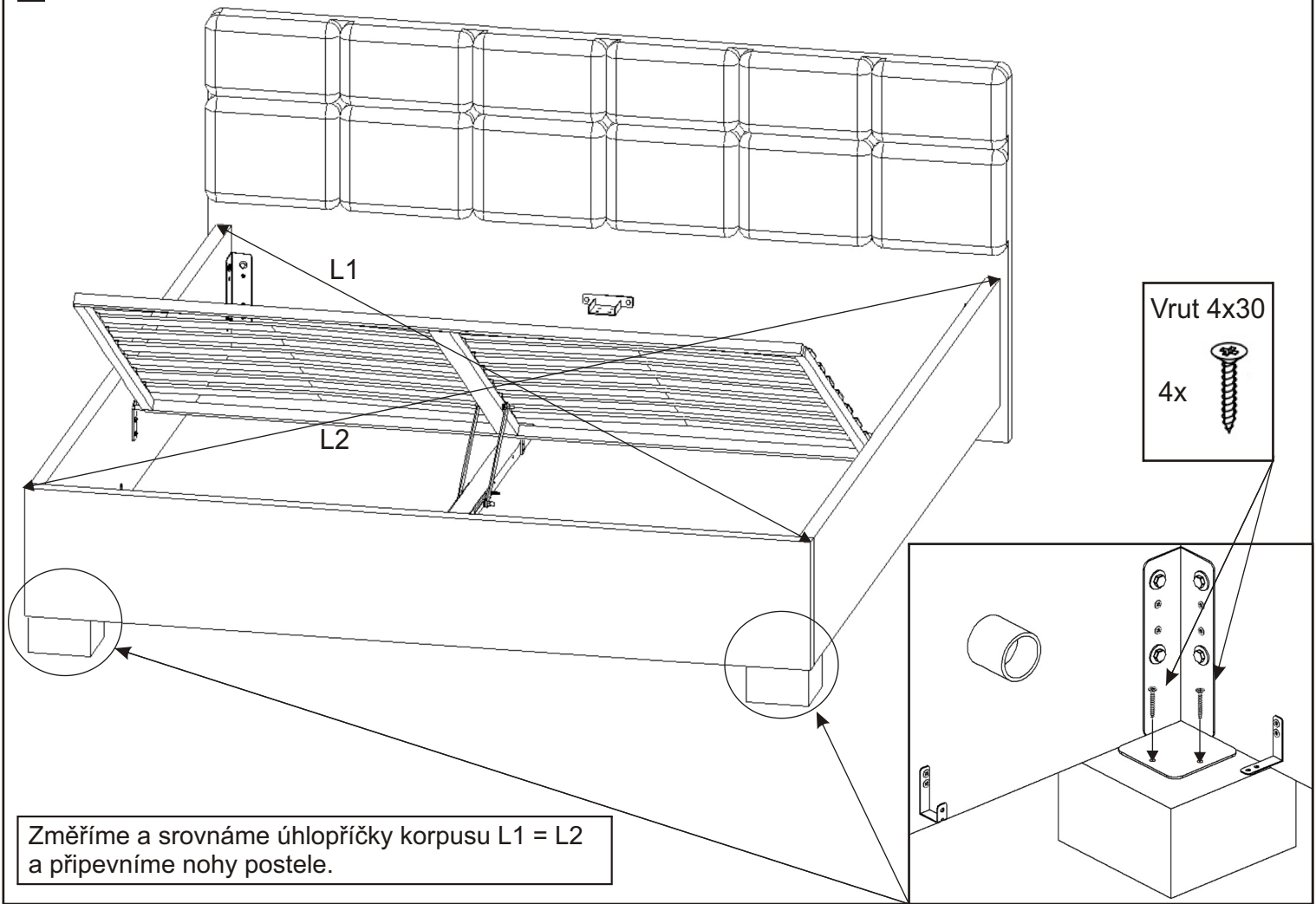
V případě že úložný prostor nejde snadno zavřít, jde to obtížněji, je potřeba povolit dva šrouby, aby se mechanika snadno pohybovala v drážce.



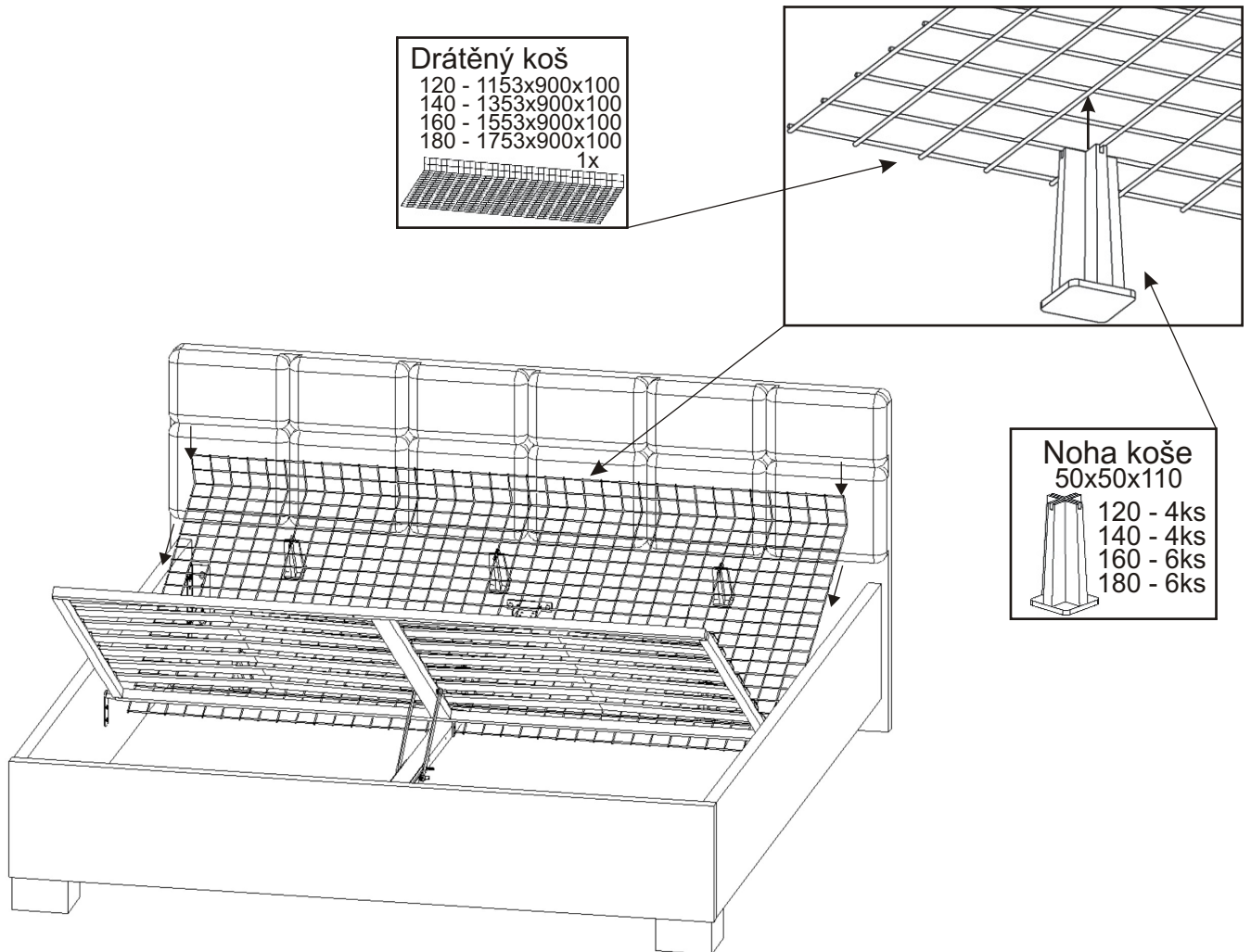
7.



8.



9.



10.

Na středovou nohu nalepíme samolepící kluzák, středovou nohu našroubujeme na výšku 230mm, případně jinou podle nerovností podlahy.

Sředová noha
kovová
1x
90mm
1x
180mm

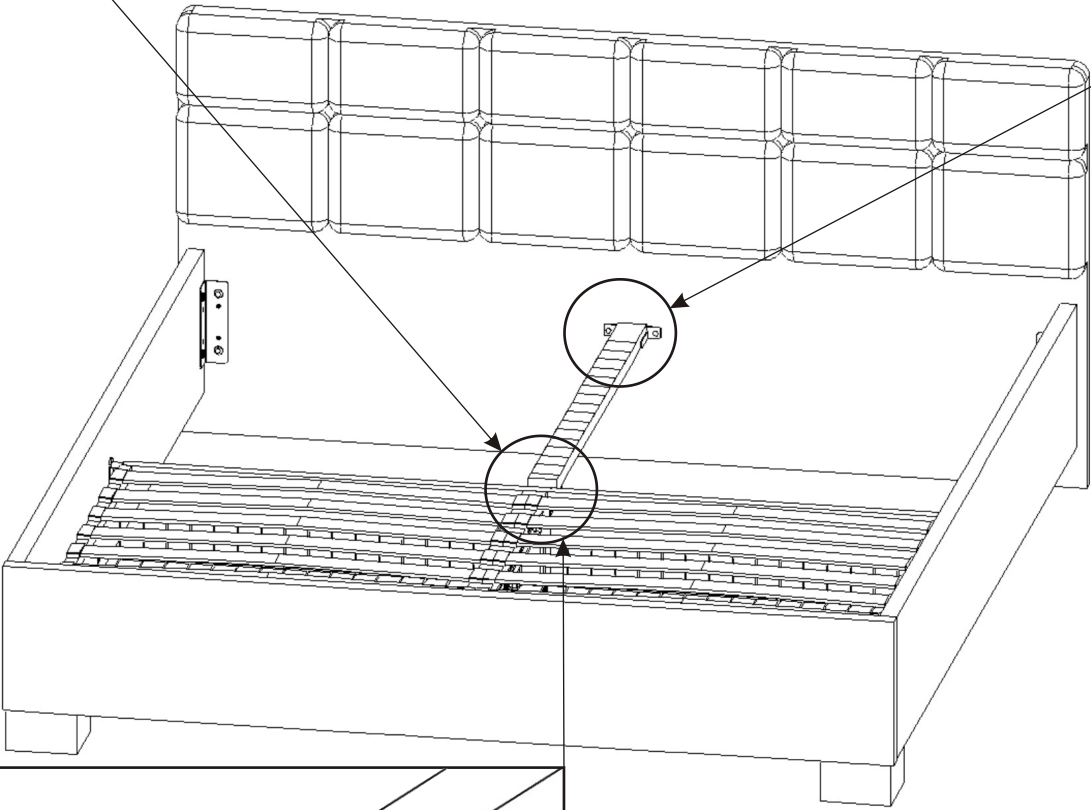
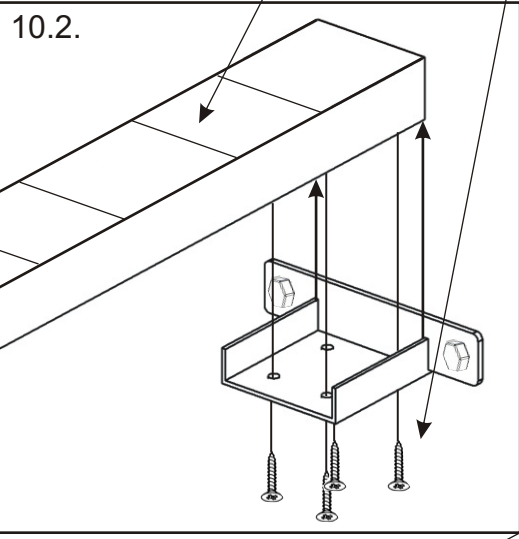
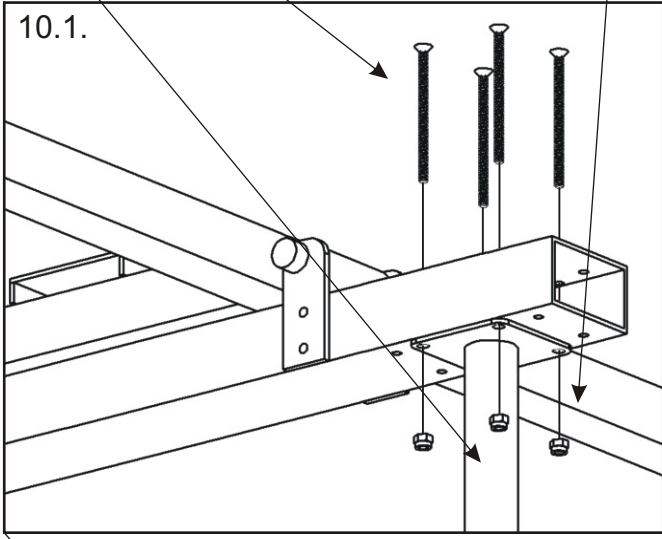
M 4x40
zápustný
4x

M - 4
samojistná
4x

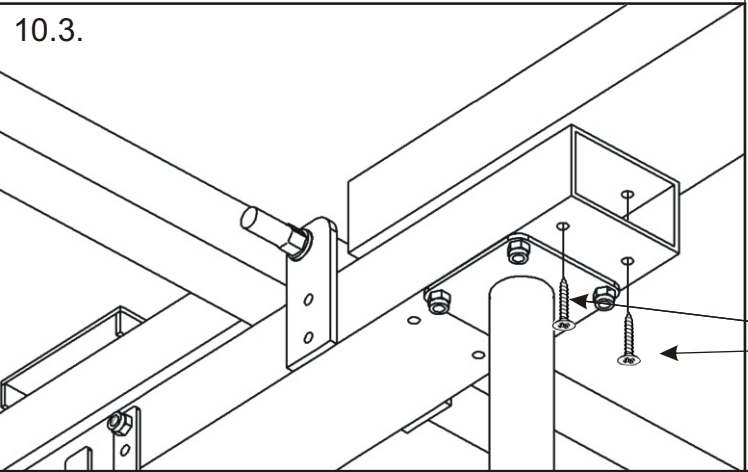
Hranolek
1000x60x30
1x

Vrut 4x30
4x

Samolepící
kluzák
ø35mm
1x



10.3.

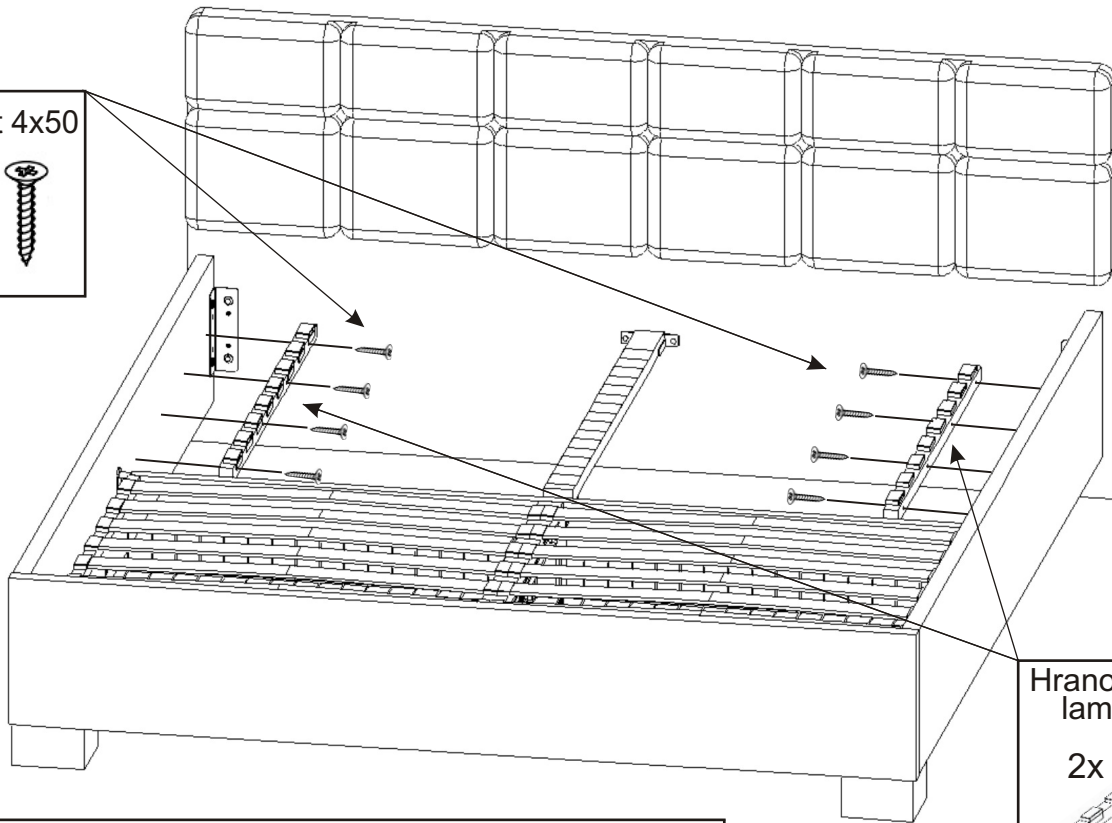


Vrut 4x50
2x

11.

Vrut 4x50

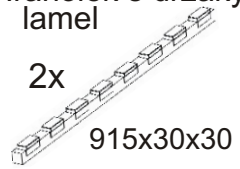
8x



Hranolek s držáky lamel

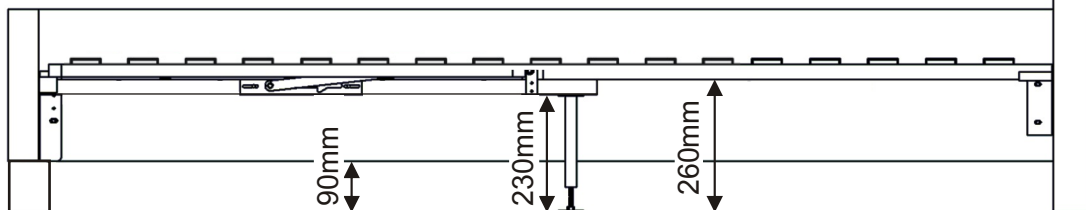
2x

915x30x30

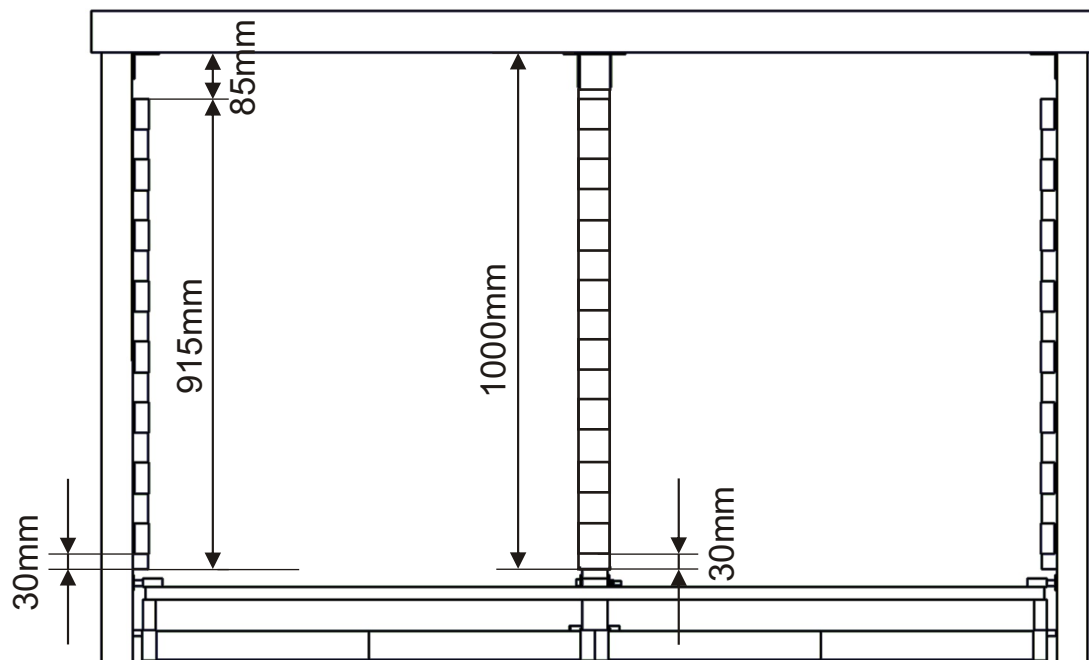


Hranolek s držáky lamel přišroubujeme na boky postele ve stejné výšce jakou má středový hranolek.

Boční pohled

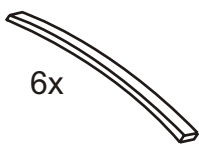


Pohled shora

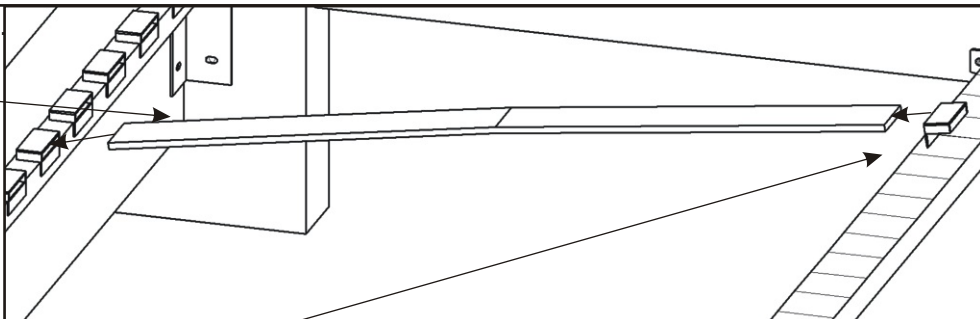


12. Nasazení lamel

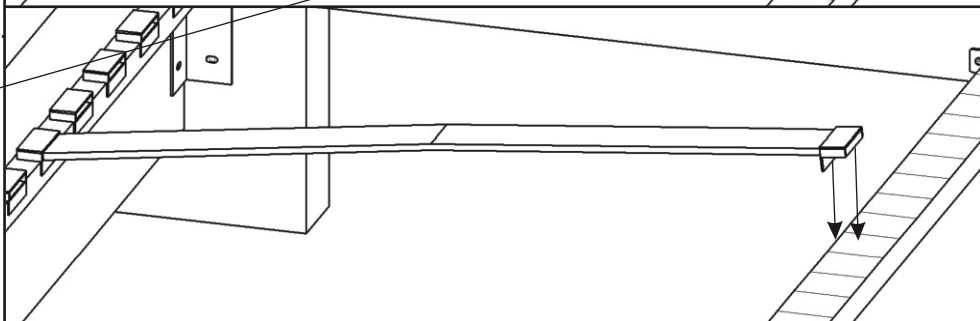
Lamela



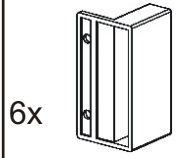
12.1



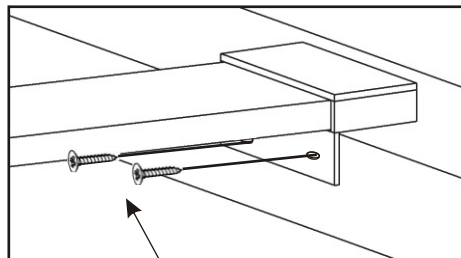
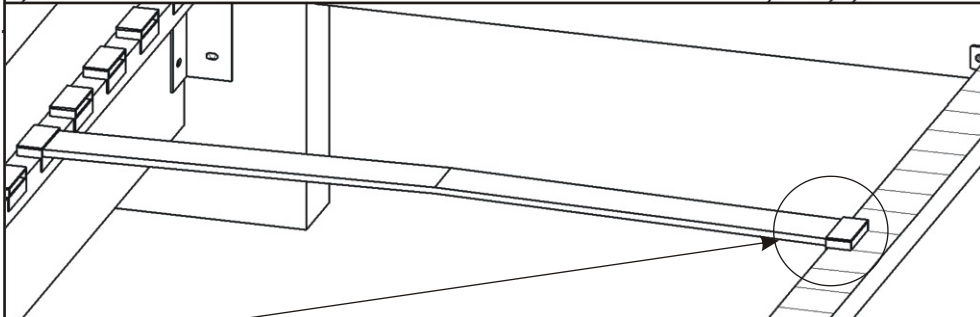
12.2



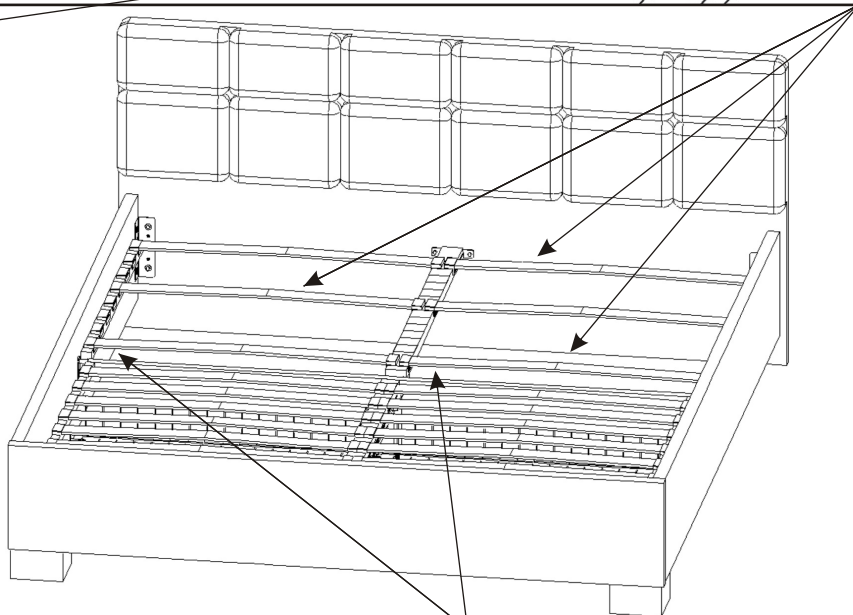
Držák lamel



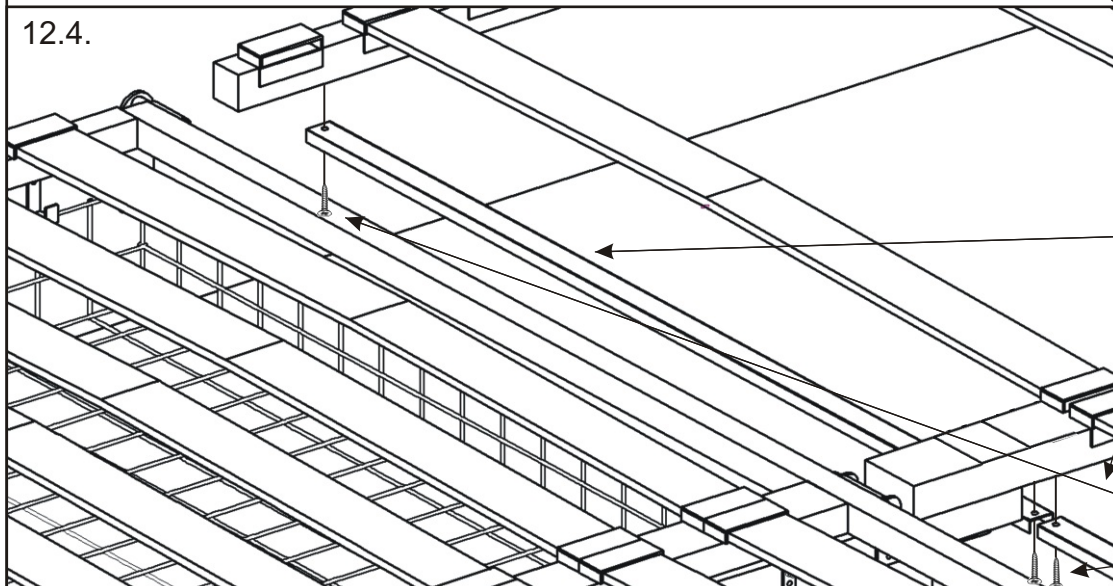
12.3



Vrut 3,5x16

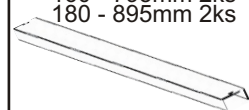


12.4.

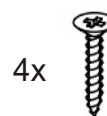


Kovová vrpěra

- 120 - 595mm 2ks
- 140 - 695mm 2ks
- 160 - 795mm 2ks
- 180 - 895mm 2ks



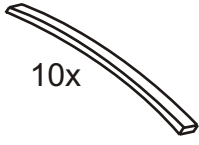
Vrut 4x30



13. Nasazení lamel

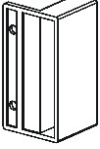
Lamela

10x

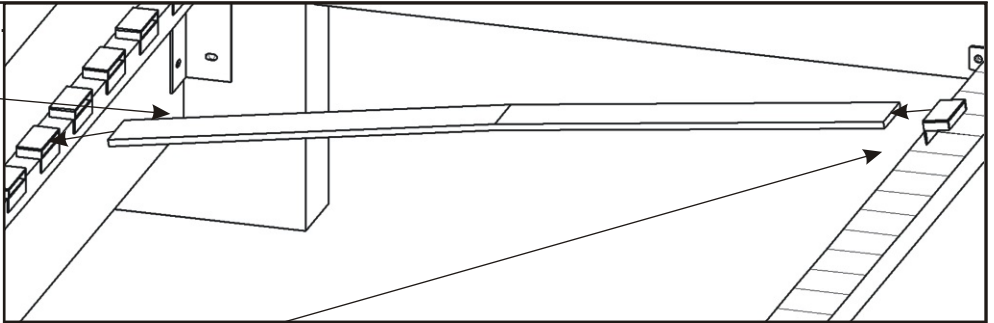


Držák lamel

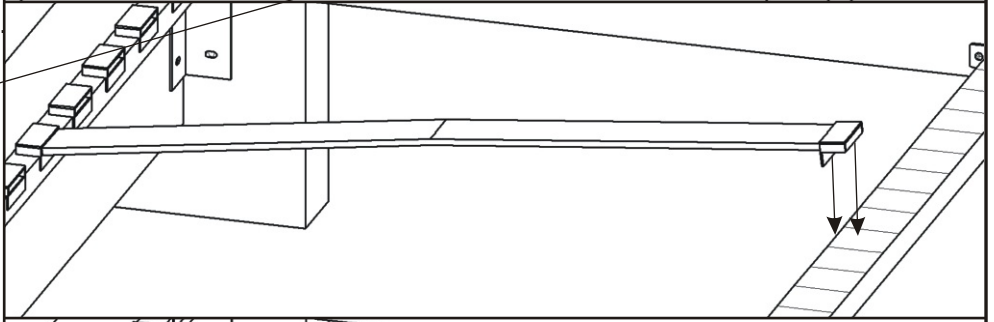
10x



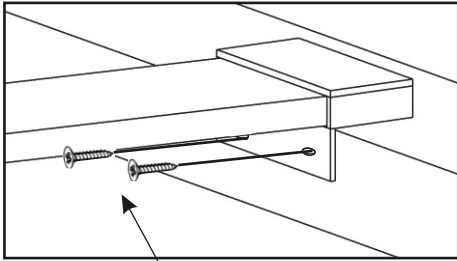
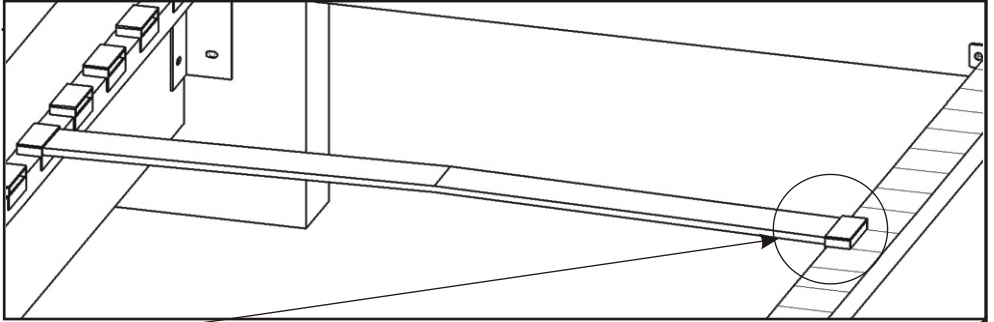
13.1



13.2



13.3



Vrut 3,5x16

20x

